

**КОСИЛКА-ПЛЮЩИЛКА ПРИЦЕПНАЯ  
КПП-4,2**

(жатка КПП1200000)

Руководство по эксплуатации

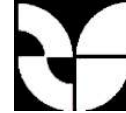
**КПП 0000000 РЭ**

**Основные сведения об изделии**

Изготовитель

ОАО «ГЗЛиН»

Товарный знак

Юридический адрес местонахождения  
изготовителя246010, г. Гомель, ул. Могилевская, 16  
Республика Беларусь

Телефоны для связи

тел. (0232) 59 61 31  
факс. (0232) 59 42 03

Косилка-плющилка прицепная

КПП-4,2

Месяц и год выпуска

Заводской номер

Государственный номер

**Содержание**


	Вниманию руководителей эксплуатирующих организаций и механизаторов!	4
	Меры безопасности	6
1	Общие сведения	8
2	Устройство и работа	9
3	Техническая характеристика	14
4	Требования безопасности	15
5	Подготовка к работе	24
6	Правила эксплуатации и регулировки	32
7	Техническое обслуживание	48
8	Возможные неисправности и методы их устранения	54
9	Правила хранения	56
10	Комплектность	60
11	Свидетельство о приемке	61
12	Гарантии изготовителя	62
13	Транспортирование	65
14	Утилизация	66
	Приложение А – Гарантийный талон	67
	Приложение Б – Сведения о консервации, расконсервации и пере- консервации косилки	68
	Приложение В - Учет наработки и проведения технического обслужи- вания	69


## ВНИМАНИЮ РУКОВОДИТЕЛЕЙ ЭКСПЛУАТИРУЮЩИХ ОРГАНИЗАЦИЙ И МЕХАНИЗАТОРОВ!

Настоящее руководство по эксплуатации предназначено для механизаторов, механиков, инженерно-технических работников, занимающихся эксплуатацией и обслуживанием косилки-плющилки прицепной КПП-4,2.

К работе допускаются лица, прошедшие обучение (переобучение), инструктаж по охране труда и изучившие настоящее руководство по эксплуатации с росписью на странице 5.


Настоящее руководство по эксплуатации содержит важную информацию, необходимую для безопасной работы, требования и рекомендации по эксплуатации, порядок проведения необходимых регулировок и технического обслуживания. Во время работы руководство по эксплуатации должно находиться у механизатора в кабине трактора в доступном месте.

 **ПРЕДОСТЕРЕЖЕНИЕ:** Для безопасной работы на косилке и предотвращения несчастных случаев помимо соблюдения требований настоящего руководства по эксплуатации, выполняйте общие правила техники безопасности!

 **ПРЕДОСТЕРЕЖЕНИЕ:** Косилку необходимо использовать только по назначению.

Изготовитель не несет ответственности за возникающие неполадки при любом другом не соответствующем назначению применении!

К использованию согласно назначению относится также соблюдение предписанных изготовителем условий эксплуатации, ухода и технического обслуживания.

 **ПРЕДОСТЕРЕЖЕНИЕ:** Использование в качестве запасных и сменных частей деталей и принадлежностей не являющихся оригинальными изготовителя не допускается, так как это отрицательно сказывается на функциональных свойствах косилки, а также рабочей безопасности и безопасности движения. В случае их использования любая ответственность изготовителя исключается!

Изготовитель ведет постоянную работу по совершенствованию конструкции косилки, в связи, с чем возможны изменения в конструкции отдельных сборочных единиц и деталей, не отраженные в настоящем руководстве по эксплуатации. Некоторые технические данные и рисунки могут отличаться от фактических на косилке, размеры и масса являются справочными данными.

Изготовитель также не несет обязательств по внесению изменений в конструкцию проданных косилок.

Настоящее руководство по эксплуатации соответствует технической документации по состоянию на январь 2024 года.

Техническое обслуживание и ремонт производятся только обученными специалистами по сервисному обслуживанию.

Сервисное гарантийное обслуживание косилки в Республике Беларусь обеспечивает УТИСОП ОАО «Гомсельмаш» через сеть технических центров.

Вопросы и замечания по эксплуатации и обслуживанию косилки, а также пожелания просим направлять в адреса технических центров или по адресу 246004 г. Гомель, ул. Шоссейная, 41, УТИСОП ОАО «Гомсельмаш».

Адрес технических центров можно уточнить в УТИСОП или на сайте [www.gomselmash.by](http://www.gomselmash.by).

Принятые сокращения и условные обозначения:

РЭ - руководство по эксплуатации;

косилка - косилка-плющилка прицепная КПП-4,2;

ВОМ - вал отбора мощности;

ЗИП - запасные части, инструмент и принадлежности;

ЕТО - ежесменное техническое обслуживание;

ТО - техническое обслуживание;

ТО-1 - первое техническое обслуживание.

В настоящем РЭ пункты, касающиеся безопасности обслуживающего персонала и косилки обозначены специальным символом:



**ВНИМАНИЕ!**  
**ПРЕДОСТЕРЕЖЕНИЕ**  
**ЗАПРЕЩАЕТСЯ**

Обозначение указаний, при несоблюдении которых существует опасность для здоровья и жизни тракториста и других людей, а также повреждения косилки



Соответствует требованиям технического регламента Таможенного союза «О безопасности машин и оборудования» (ТР ТС 010/2011)


**ВНИМАНИЕ:** Своевременное заполнение разделов руководства по эксплуатации является обязательным условием для рассмотрения претензий к изготовителю!


Руководство по эксплуатации  
изучил


\_\_\_\_\_


подпись (расшифровка подписи)

## Меры безопасности


 **ВНИМАНИЕ:** Транспортирование косилки по дорогам общей сети осуществляйте с соблюдением правил дорожного движения страны, в которой она эксплуатируется.


 **ВНИМАНИЕ:** При эксплуатации и обслуживании косилки соблюдайте «Правила техники безопасности при работе на тракторах, сельскохозяйственных и специализированных машинах»!


 **ЗАПРЕЩАЕТСЯ** транспортирование косилки, агрегируемой с трактором, по дорогам общей сети.


 **ВНИМАНИЕ:** При транспортных переездах косилки с трактором (без выезда на дороги общего пользования) скорость транспортирования не должна превышать 10 км/ч.


Транспортирование косилки по дорогам общей сети, осуществлять погруженной на автотранспорт, с соблюдением «Правил дорожного движения».


 **ВНИМАНИЕ:** При транспортных переездах убедитесь, что домкрат и опорное колесо переведены в транспортное положение и надежно зафиксированы!

 **ВНИМАНИЕ:** Строго соблюдайте требования предупредительных и запрещающих надписей, нанесенных на косилке!


 **ВНИМАНИЕ:** Перед включением рабочих органов и началом движения убедитесь, что путь свободен. Дайте предупредительный звуковой сигнал!


 **ЗАПРЕЩАЕТСЯ** нахождение людей вблизи работающей косилки.


 **ВНИМАНИЕ:** Прежде чем начать движение, проверьте нахождение людей (особенно детей) в опасной зоне вокруг трактора и косилки!

 **ВНИМАНИЕ:** Нахождение в кабине трактора посторонних людей (особенно детей) запрещено!


 **ВНИМАНИЕ:** Покидать кабину трактора механизатор должен только при заглушенном двигателе!


 **ВНИМАНИЕ:** Запрещается работать с не установленными защитными кожухами и ограждениями!


 **ЗАПРЕЩАЕТСЯ** эксплуатация карданных валов косилки без защитных кожухов или с поврежденными кожухами.


 **ЗАПРЕЩАЕТСЯ** находиться в зоне вращения вала отбора мощности и карданного вала при работающем двигателе трактора.


 **ВНИМАНИЕ:** Система гидравлики находится под высоким давлением!


 **ЗАПРЕЩАЕТСЯ** эксплуатация косилки с любыми неисправностями.


 **ЗАПРЕЩАЕТСЯ** работа косилки на неподготовленных, засоренных металлических предметах и камнями полей.


 **ЗАПРЕЩАЕТСЯ** выполнять монтажные и ремонтные работы на находящейся под давлением гидравлической системе (жатка поднята и не зафиксирована механическими фиксаторами), перед проведением работы следует обязательно снять давление в гидросистеме для чего опустить жатку на землю (рабочее положение) или на колесный ход (транспортное положение) и перевести рукоятки гидрораспределителей трактора в положение плавающее.


 **ВНИМАНИЕ:** При отсоединении гидросистемы косилки от гидросистемы трактора гидравлические рукава должны быть надежно закреплены на тракторе!


 **ВНИМАНИЕ:** При переводе косилки из транспортного положения в рабочее и обратно опустить на землю опорное колесо!


 **ВНИМАНИЕ:** При ремонте и переводе косилки из транспортного в рабочее положение установить фиксаторы механизма вывешивания!


 **ВНИМАНИЕ:** Перевод снорца в транспортное или рабочее положение производить вручную!


 **ВНИМАНИЕ:** Перед переводом снорца в транспортное положение проверить установку вилок карданного вала в вертикальное или горизонтальное положение!


 **ВНИМАНИЕ:** Перед строповкой перевести колесный ход в положение дальнего транспорта!

 **ВНИМАНИЕ:** При транспортных переездах карданный вал привода косилки должен быть отсоединен от ВОМ трактора.


 **ВНИМАНИЕ:** Перед присоединением карданного вала привода косилки к ВОМ трактора, очистить шлицы цапфы от грязи, обеспечив свободное одевание на нее вилки!


 **ВНИМАНИЕ:** При транспортных переездах косилки зафиксировать опорное колесо страховочной цепью, закрепив ее звеном в натяжку за крюк, расположенный на кронштейне опорного колеса!

 **ВНИМАНИЕ:** Проушину на снорце, при зачаливании косилки, не использовать!

 **ВНИМАНИЕ:** При замене ножей, для обеспечения работоспособности косилки, строго придерживайтесь указаний пункта 6.11.7!

 **ВНИМАНИЕ:** частота вращения ВОМ трактора  $9,0 \text{ С}^{-1}$  (540 об/мин)!

 **ВНИМАНИЕ:** Не допускается буксование фрикционных предохранительных муфт более 5 секунд!

 **ЗАПРЕЩАЕТСЯ** устанавливать снорц в промежуточное положение.

## 1 Общие сведения

1.1 Руководство по эксплуатации предназначено для механизаторов, механиков, инженерно-технических работников, занимающихся эксплуатацией и обслуживанием косилки прицепной КПП-4,2, агрегируемой с тракторами тягового класса 1,4 типа МТЗ 80/82.

1.2 Косилка предназначена для кошения трав с одновременным плющением скошенных растений и укладкой их на стерню в валок. Косилка может быть использована на скашивании трав без плющения со сбором массы в валок.

1.3 Косилка должна эксплуатироваться на почвах с влажностью, согласно таблице 1.

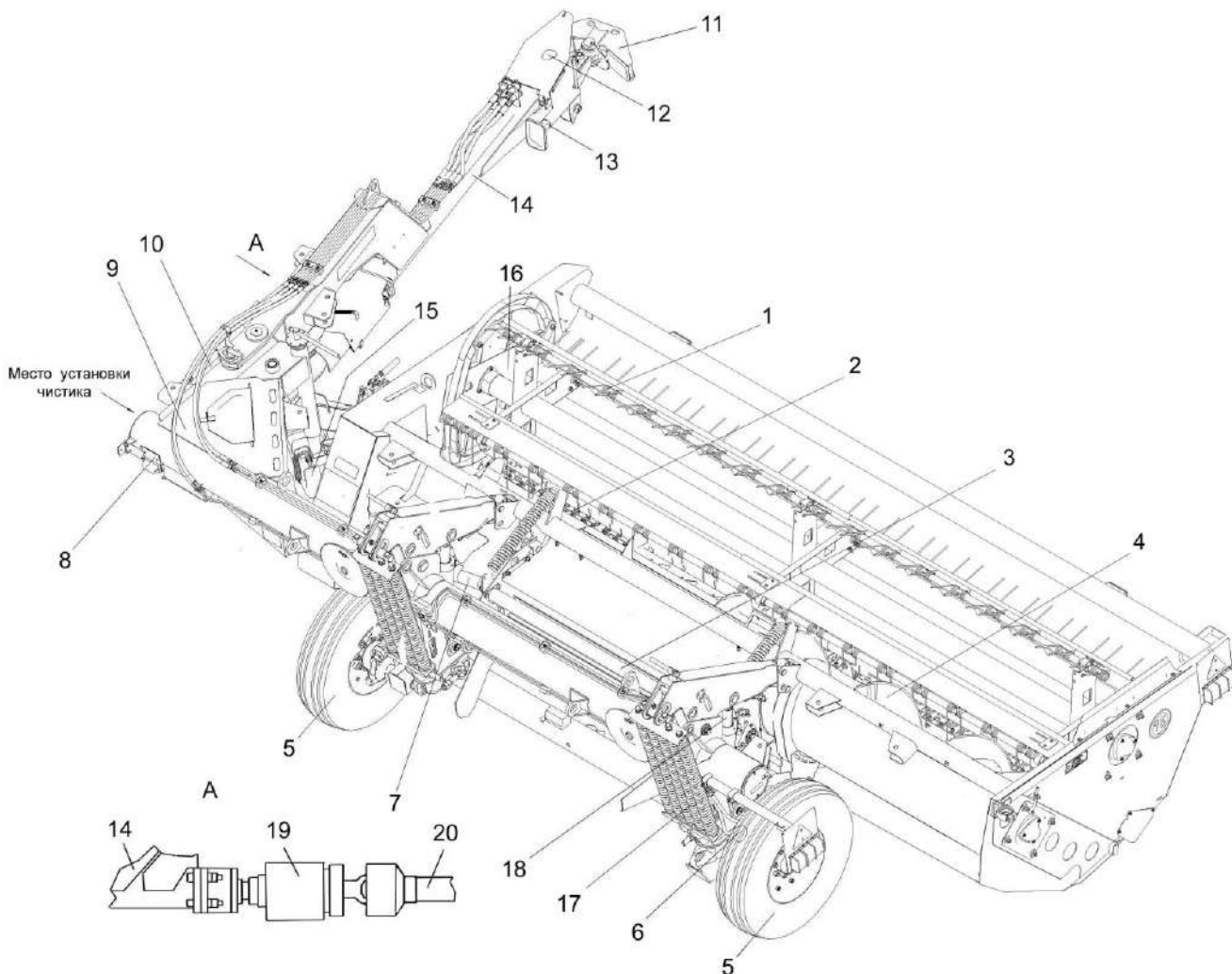
Таблица 1

<b>Механический состав почвы</b>	<b>Влажность почвы, %, не более</b>	<b>Максимальное нормативное давление на почву, кПа</b>
Супесчаная	14	306
Легкосуглинистая	16	270
Среднесуглинистая	18	270
Тяжелосуглинистая и глинистая	24	270



## 2 Устройство и работа

2.1 Косилка состоит из рамы навески 9 (рисунок 1), опирающейся на колеса 5, на которую навешиваются: сница 14 с ограничителем поворота 11 и системой карданных передач; жатка 16 с плющильным аппаратом 3 и карданными валами; механизм поворота колесного хода 6; механизм вывешивания 17; механизм подъема 18; гидросистема и электропроводка.



1 - мотовило; 2 - режущий аппарат; 3 - плющильный аппарат; 4 - шнек; 5 - колесо; 6 - механизм поворота колесного хода; 7, 12, 20 - карданные валы; 8 - световозвращатель; 9 - рама навески; 10 - тяга; 11 - ограничитель поворота; 13 - домкрат; 14 - сница; 15 - опорное колесо; 16 - жатка для трав; 17 - механизм вывешивания; 18 - механизм подъема и опускания жатки; 19 - предохранительная муфта

Рисунок 1 - Косилка-плющилка прицепная КПП-4,2

2.2 Сница 14 шарнирно соединена с рамой и фиксируется в рабочем и транспортных положениях.

В передней части сницы установлен домкрат 13, служащий опорой при отсоединении косилки от трактора.

2.3 Жатка состоит из рамы, режущего аппарата 2, четырехлопастного грабельного мотовила 1, шнека 4 и механизмов передач.

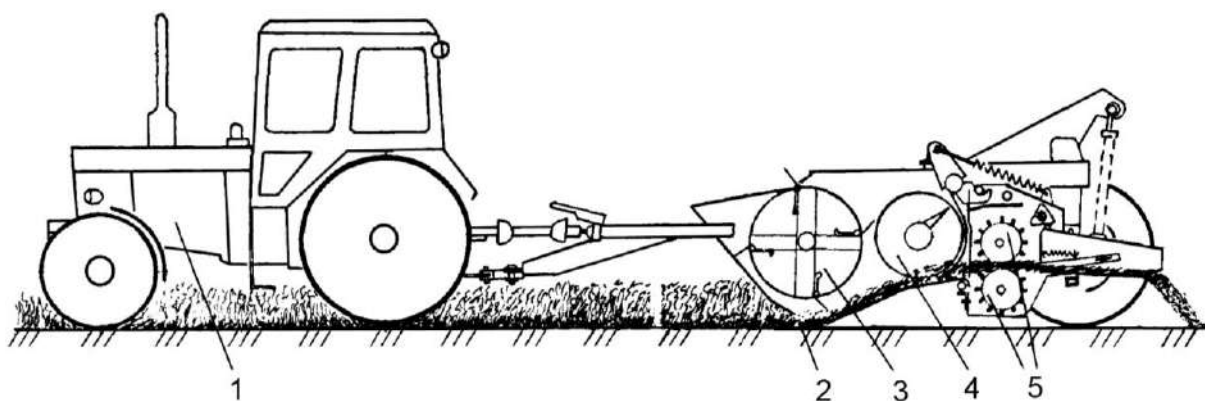
В нижней части жатки установлены три башмака, копирующие рельеф поля. Положение башмаков можно регулировать по высоте.

На жатке установлен сегментно-пальцевый режущий аппарат.

2.4 При отсутствии на полях камней и других посторонних предметов для кошения густых, полеглых, спутанных культур на жатку может быть установлен беспальцевый режущий аппарат КСК–6025–1206000 (поставляется по отдельному заказу).

2.5 Привод рабочих органов осуществляется от ВОМ трактора карданным валом.

2.6 Схема выполнения технологического процесса косилкой показана на рисунке 2.



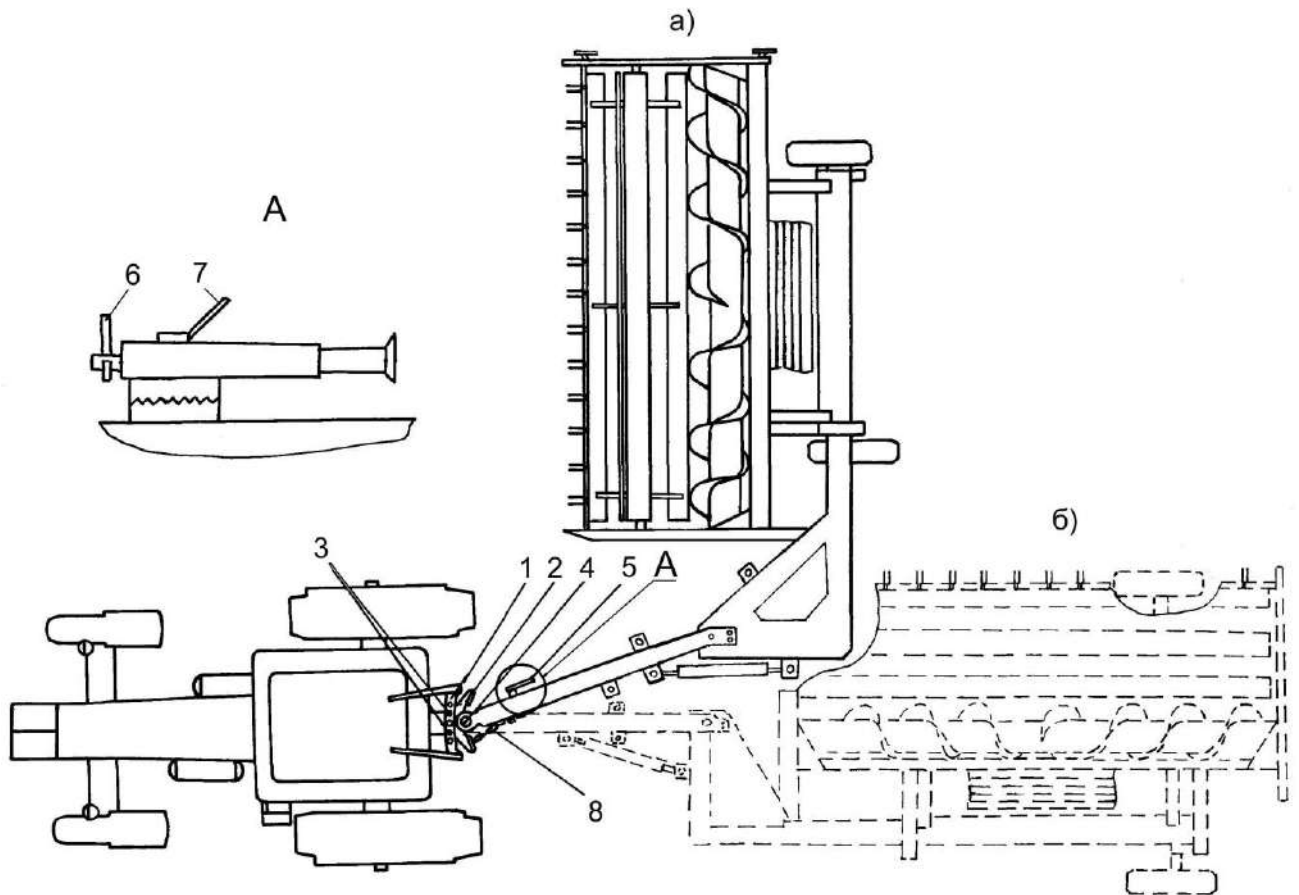
1 - трактор; 2 - режущий аппарат; 3 - мотовило; 4 - шнек; 5 – плющильные вальцы

Рисунок 2 - Схема выполнения технологического процесса

При работе косилки режущий аппарат 2 (рисунок 2) срезает растительную массу, которая подается мотовилом 3 к шнеку 4. Шнек сужает поток массы и направляет его в плющильный аппарат. Плющильный аппарат плющит скошенную массу двумя плющильными вальцами и укладывает ее на стерню в валок.

Механическая обработка скошенной массы сокращает срок сушки и повышает качество корма.

2.7 Для работы косилка переводится в рабочее положение в соответствии с рисунком 3а). Перед транспортировкой - складывается в транспортное положение в соответствии с рисунком 3б).

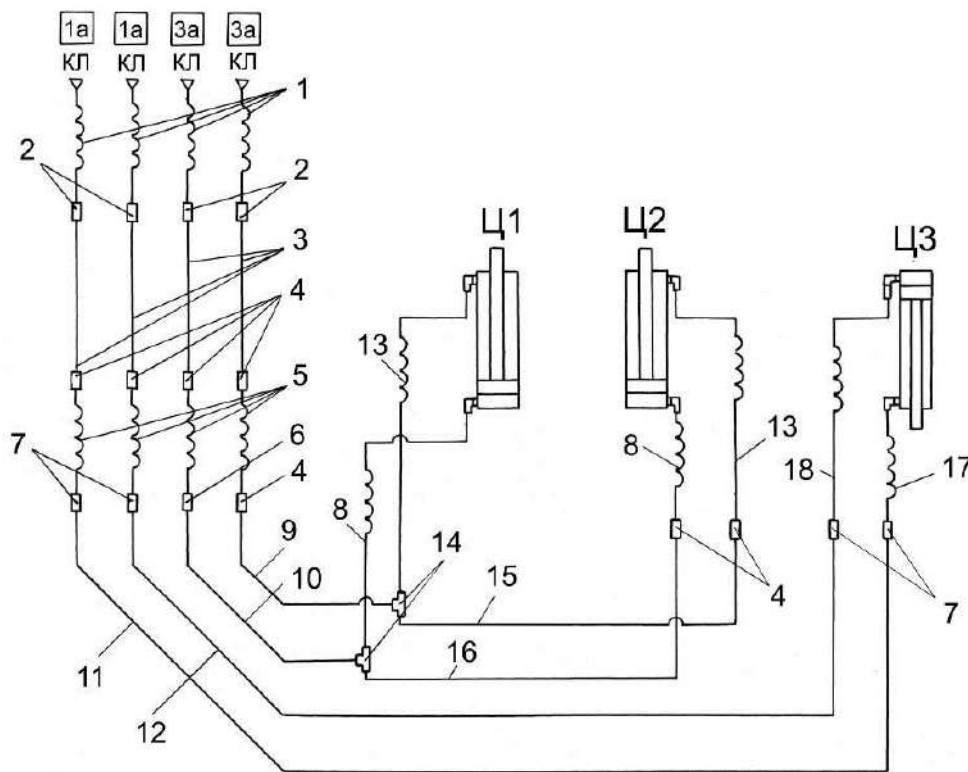


1 - поперечина; 2 - ограничитель; 3 - палец; 4 - палец-фиксатор; 5 - домкрат; 6 - рукоятка; 7 - фиксатор; 8 - страховочная цепь

а) - рабочее положение; б) - транспортное положение (дальний транспорт)

Рисунок 3 - Схема транспортного и рабочего положений косилки

2.8 Гидравлическая система косилки состоит из трех гидроцилиндров: гидроцилиндры Ц1, Ц2 (рисунок 4) предназначены для подъема и опускания жатки, гидроцилиндр Ц3 предназначен для перевода колесного хода из транспортного положения в рабочее и обратно.



1, 5, 8, 13, 17, 18 – рукава высокого давления; 2, 4, 6, 7 - штуцера; 3, 9, 10, 11, 12, 15, 16 - трубопроводы; 14 – тройник

КЛ – корпус в сборе левый; Ц1, Ц2 - гидроцилиндры механизма навески; Ц3 - гидроцилиндр управления колесным ходом

Рисунок 4 – Схема гидравлическая соединений косилки прицепной КПП-4,2

2.9 Косилка оборудована светосигнальным оборудованием. Электрооборудование косилки двенадцативольтовое выполнено по однопроводной схеме. Схема электрическая принципиальная косилки приведена на рисунке 5.

Позиция, обозначение	Наименование	Кол.	Примечание
HL1	Фонарь 161.3712010	1	
HL2, HL3	Фонарь задний многофункциональный 7303.3716	2	
ХР	Вилка В7-1	1	

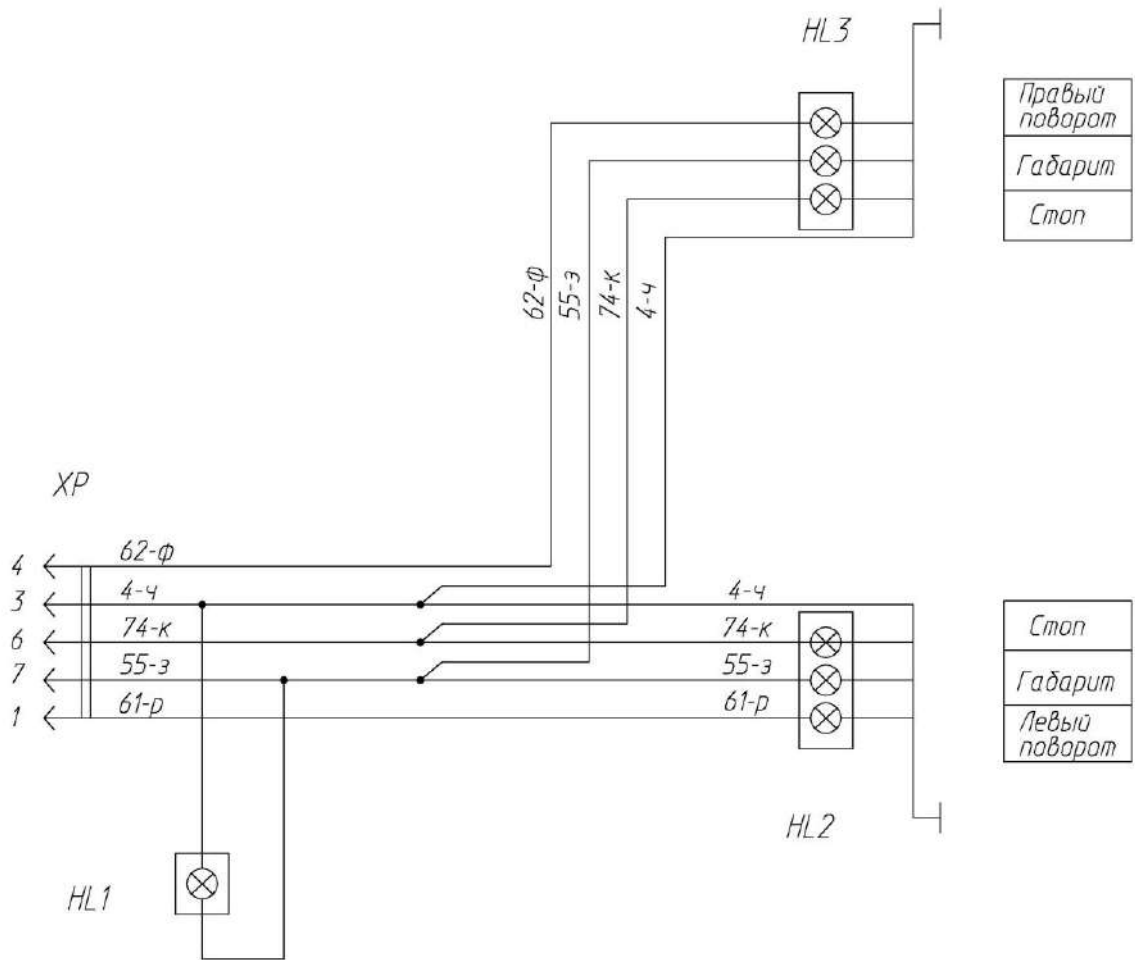


Рисунок 5 – Схема электрическая принципиальная

### 3 Техническая характеристика

3.1 Основные параметры и технические данные приведены в таблице 2.

Таблица 2 - Технические данные

Наименование параметров	Значение
Марка	КПП-4,2
Тип машины	прицепная
Ширина захвата, м	4,2 ± 0,1
Установочная высота среза, мм	60, 80, 120
Рабочая скорость движения, км/ч	до 7
Транспортная скорость, км/ч	до 10
Габаритные размеры косилки-плющилки в транспортном положении, мм: - длина - ширина - высота	9100 3200 1850
Габаритные размеры косилки в рабочем положении, мм: - длина - ширина - высота	4900 6900 1800
Масса конструкционная, кг	3500 <sup>+100</sup>
Ширина образуемого валка, м	0,8...1,6
Высота образуемого валка, м	0,4
Плотность укладки массы в прокосе, кг/м <sup>3</sup> : - для трав влажностью до 70 % - для трав влажностью более 70 %	20 40
Количество обслуживающего персонала, чел.	1
Номинальное рабочее давление гидросистемы, МПа	18
Максимальное давление в гидросистеме, МПа	20-2
Срок службы, лет	8*
Срок хранения (без переконсервации), лет	1*

\* По истечении назначенных показателей (срока службы, срока хранения) косилка изымается из эксплуатации, и принимается решение о направлении ее в ремонт, об утилизации, о проверке и об установлении новых назначенных показателей (срока службы, срока хранения).

## 4 Требования безопасности

### 4.1 Общие положения

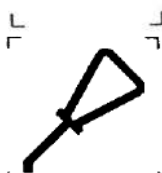
4.1.1 Перед началом эксплуатации косилки изучите настоящее РЭ.

4.1.2 К работе допускаются лица, прошедшие необходимую подготовку (переподготовку), инструктаж по технике безопасности и охране труда.

4.1.3 При эксплуатации косилки соблюдайте предупредительные и указательные таблички, содержащие важные указания по безопасной эксплуатации и предотвращению несчастных случаев.



- Место смазки консистентным смазочным материалом



- Место смазки жидким смазочным материалом



- Точка подъема



- Место установки домкрата



- Символ по технике безопасности.  
(В разделах руководства по эксплуатации, помеченных таким знаком, приведены особые указания по безопасной и безаварийной эксплуатации)



- Руководство по эксплуатации для механизатора (следует прочитать и далее соблюдать РЭ)

4.1.4 На косилке должны быть обозначены места строповки и места установки домкрата цветом контрастным по отношению к основному цвету косилки.

4.1.5 Механические опоры должны быть окрашены цветом, контрастным по отношению к основному цвету косилки. Опоры должны находиться на косилке тогда, когда они не используются.

4.1.6 На косилке нанесены предупредительные знаки безопасности (пиктограммы). Пиктограммы по безопасной эксплуатации содержат важные указания по обеспечению безопасности, а также по правильному применению косилки. Пиктограммы должны всегда содержаться в чистоте. При повреждении их следует обновить. Если при эксплуатации меняются детали с нанесенными пиктограммами, то следует проследить за тем, чтобы на новые детали были нанесены соответствующие пиктограммы. Пиктограммы и значения пиктограмм приведены в таблице 3.

Таблица 3

Пиктограммы на косилке КПП-4,2	Значения пиктограмм
	<p>Перед началом работы изучите руководство по эксплуатации</p>
	<p>Опасно! Не открывать до полной остановки механизмов.</p>
	<p>Не открывайте и не перемещайте защитные ограждения при работающем двигателе трактора</p>
	<p>Соблюдайте осторожность в зоне работающего режущего аппарата</p>
	<p>Не прикасайтесь к вращающимся элементам до полной их остановки</p>
	<p>Не стойте в зоне сноты при работающем двигателе трактора</p>
	<p>Осторожно! Жидкость находится под высоким давлением</p>
	<p>Соблюдайте осторожность при опускании домкратов</p>
	<p>Опасно! Выброс предметов</p>



## Продолжение таблицы 3

Пиктограммы на косилке	Значения пиктограмм
	Не открывайте и не перемещайте защитные ограждения при работающем двигателе трактора
	Соблюдайте осторожность вблизи вращающегося шнека
	Находитесь в отдалении от косилки. Выключите двигатель, прежде чем приступать к техническому обслуживанию
	Частота и направление вращения ВОМ трактора
	Не стойте вблизи трактора при работающем двигателе
	Знак тихоходного средства
	Ограничение скорости – 10км/ч

4.1.7 Расположение знаков безопасности приведены на рисунках 6 и 7.

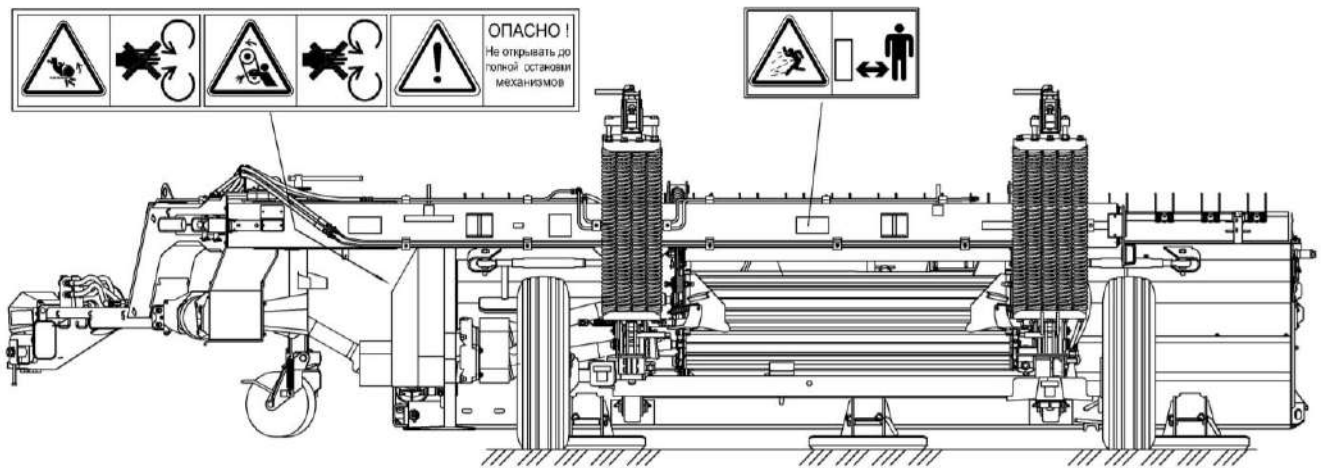


Рисунок 6 – Знаки безопасности (пиктограммы)

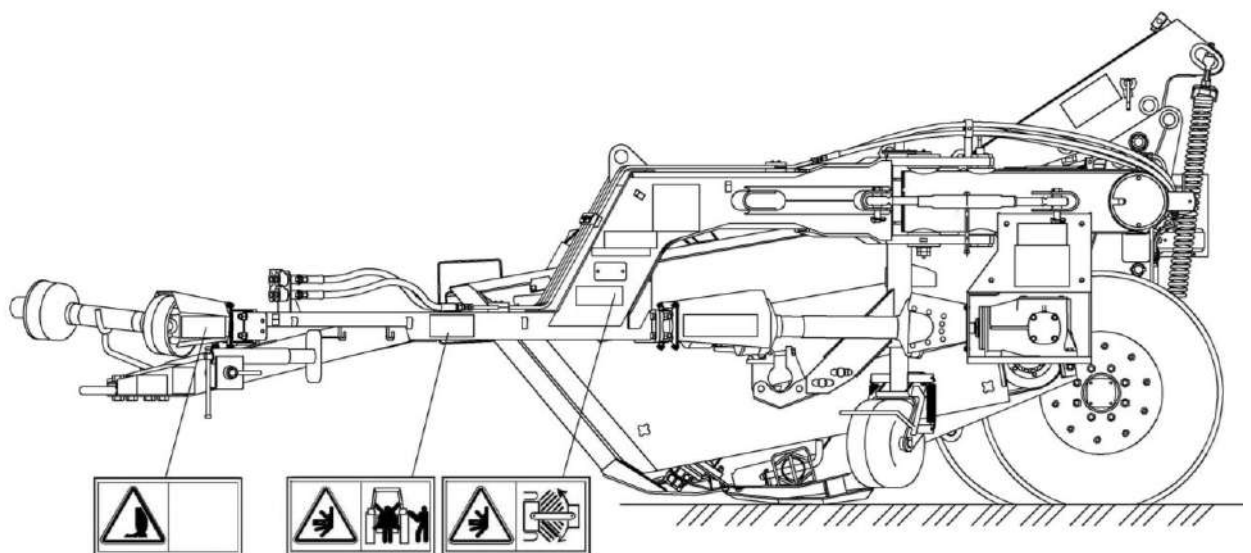


Рисунок 7 – Знаки безопасности (пиктограммы)

## 4.2 Правила безопасности при транспортировании и расконсервации


4.2.1 Погрузка и разгрузка должна производиться специальными подъемными средствами грузоподъемностью не менее 4 т. Строповку производите в местах, обозначенных на косилке.

4.2.2 Не допускайте посторонних лиц в зону погрузки и выгрузки косилки.

4.2.3 При транспортных переездах переведите косилку в транспортное положение.

Перевод косилки из положения ближнего транспортирования в рабочее и обратно должен осуществляться на ровной площадке с твердым грунтом (грунтовой дороге).

При переводе косилки из рабочего положения в транспортное и обратно появляются места с опасностью зажима, запрещается нахождение людей между трактором и косилкой, пока не будут установлены противооткатные упоры.

 **ВНИМАНИЕ:** При транспортных переездах убедитесь, что домкрат и опорное колесо переведены в транспортное положение и надежно зафиксированы!

4.2.4 Скорость транспортирования не должна превышать 10 км/ч.


4.2.5 Участки расконсервации должны быть изолированы от других производственных процессов во избежание воздействия вредных факторов на лиц, не работающих со средствами консервации (изоляция, воздушные завесы и т.д.). Предельно допустимые концентрации вредных веществ в воздухе рабочей зоны, а также температура, влажность и подвижность воздуха на участках не должны превышать норм, установленных Министерством здравоохранения.

4.2.6 Лица, занятые на участках расконсервации, должны пользоваться средствами индивидуальной защиты (фартуками, рукавицами и защитными очками).

4.2.7 При расконсервации косилки выполняйте следующие требования:

- помещения, где производится расконсервация, должны быть оборудованы приточно-вытяжной вентиляцией, и иметь в наличии необходимые средства пожаротушения;

- площадка для проведения работ должна быть ровной, очищенной от грязи и иметь поверхность, препятствующую скольжению.


 **ЗАПРЕЩАЕТСЯ** в местах, где производится расконсервация, курение, хранение и прием пищи.

4.2.8 При расконсервации должны выполняться требования, изложенные в разделе 9.7 настоящего руководства.


## 4.3 Требования безопасности при опробывании и обкатке

4.3.1 При опробывании не запускайте двигатель трактора в закрытом помещении с плохой вентиляцией во избежание отравления угарными газами.

4.3.2 Все открытые передачи косилки должны быть закрыты защитными кожухами и ограждениями.

 **ВНИМАНИЕ:** Запрещается работать с не установленными защитными кожухами и ограждениями!

4.3.3 Тщательно проводите подсоединение карданных валов и их фиксацию.


 **ЗАПРЕЩАЕТСЯ** эксплуатация карданных валов косилки без защитных кожухов или с поврежденными кожухами.

4.3.4 Подсоединение и снятие карданного вала необходимо производить только при отключенном ВОМ трактора, заглушенном двигателе и вынутом из замка зажигания ключе.


4.3.5 Разрешается использовать карданные валы только предписанные изготовителем.


При продаже на экспорт косилка не комплектуется приводным карданным валом. Карданный вал должен быть приобретен в представительствах фирмы «Вальтершайд» (Германия) по индивидуальному заказу в зависимости от типа навесного устройства и расположения ВОМ применяемого трактора. Присоединительные параметры шлицевого хвостовика ВПМ косилки D-8x32x38H8x6D9.

4.3.6 Во время опробования и обкатки косилки механизатор должен находиться в кабине трактора.

4.3.7  **ВНИМАНИЕ:** Удалите всех людей из опасной зоны, при приближении людей к опасной зоне косилку следует сразу остановить.

Ни в коем случае не допускайте работу косилки без надзора.

4.3.8  **ЗАПРЕЩАЕТСЯ** находиться в зоне вращения вала отбора мощности и карданного вала при работающем двигателе трактора.

4.3.9  **ВНИМАНИЕ:** Никогда не включайте ВОМ при заглушенном двигателе.

4.3.10 Подсоединение и отсоединение косилки от трактора необходимо производить на ровной горизонтальной площадке.


#### 4.4 Требования безопасности при эксплуатации

4.4.1 Перед каждым включением привода ВОМ трактора производите осмотр карданных валов и только убедившись в надежности их крепления включайте привод.

Перед включением ВОМ или началом движения обязательно предупредите окружающих звуковым сигналом.

4.4.2 Не допускается подсоединение косилки к трактору без ограничителя поворота.


4.4.3 Проверьте работу механизмов косилки на холостом ходу.

4.4.4  **ВНИМАНИЕ:** Система гидравлики находится под высоким давлением!


4.4.5 При подключении гидравлических шлангов к гидросистеме трактора следите за тем, чтобы в это время гидросистема трактора и косилки не находились под давлением. Подсоединение производите в соответствии с обозначенной на них маркировкой.

Следствием неправильного подключения будет неправильное функционирование и имеется опасность возникновения несчастного случая.

4.4.6 Не допускайте подтеков и каплеобразования масла в соединениях маслопроводов. Пролитое масло необходимо сразу же вытереть. Применяйте для этой цели вспомогательные средства.


 **ВНИМАНИЕ:** Не прикасайтесь к металлическим маслопроводам, могут нагреваться до 70-80 °С!

4.4.7 Регулярно контролируйте изнашиваемость гидравлических рукавов. В условиях нормальной эксплуатации гидравлические рукава должны заменяться через 5 лет начиная с даты изготовления косилки.

4.4.8  **ЗАПРЕЩАЕТСЯ** нахождение людей вблизи работающей косилки.


4.4.9 При использовании косилки в соответствии с назначением может иметь место вылет камней и подобных им предметов и поэтому в опасной зоне никто не должен находиться.

4.4.10 В перерывах работы или проведении любых работ на косилке трактор должен быть заглушен, ключ вынут из замка зажигания.

4.4.11  **ВНИМАНИЕ:** Очищая режущий аппарат или производя замену ножа, не прикасайтесь руками к режущим кромкам сегментов. При работе с ножами следует надевать рукавицы.

4.4.12 Ножи следует проверять перед каждым выездом на работу и после наезда на препятствие.

4.4.13 Очистку рабочих органов при забивании производите только при помощи чистика из комплекта ЗИП, при выключенном двигателе трактора и отключенном ВОМ.

4.4.14  **ЗАПРЕЩАЕТСЯ:** Работа косилки на неподготовленных, засоренных металлическими предметами и камнями полях.


4.4.15 Не разрешается работа косилки в охранной зоне линии электропередач.

4.4.16 Эксплуатация косилки допускается на уклонах не более 7°. При эксплуатации на уклонах от 4° до 7° необходима установка дополнительных грузов массой 220 кг на переднем бруске трактора.

4.4.17 Если уровень звукового (шумового) давления возле уха тракториста при работе превышает 85 дБ, то следует пользоваться средствами индивидуальной защиты (СИЗ) органов слуха.

С применением средств индивидуальной защиты (СИЗ) время работы не ограничено!

4.4.18 Работы по ремонту, техобслуживанию, смазке косилки производите только при заглушенном двигателе, отключенной МАССЕ трактора и вынутом из замка зажигания ключе.


4.4.19  **ВНИМАНИЕ:** При ремонте гидравлики в гидросистеме косилки должно быть снято давление.

4.4.20 При работе с гидравлическим маслом следует соблюдать правила личной гигиены. При попадании масла на слизистую оболочку глаз ее необходимо обильно промыть теплой водой. С поверхности кожи масло удаляется теплой мыльной водой.

4.4.21 При сливе горячего масла следует соблюдать осторожность – существует опасность получения ожога.

#### 4.5 Требования безопасности при техническом обслуживании и устранении неисправностей

4.5.1 Строго соблюдайте требования по технике безопасности при использовании подъемно-транспортных средств.

4.5.2  **ВНИМАНИЕ:** Не оставляйте на косилке после ремонта и регулировок инструмент и другие предметы. Попадание их в рабочие органы может привести к аварии.

4.5.3 Инструменты и приспособления для проведения технического обслуживания должны быть исправными и обеспечивать безопасность выполнения работ.

4.5.4 Перед началом сварочных или других работ с применением открытого огня необходимо произвести тщательную очистку косилки, и площадку вокруг нее от растительных остатков.


#### 4.6 Требования безопасности при постановке на хранение

4.6.1 При подготовке косилки к хранению выполняйте требования, изложенные в разделе 9 РЭ.

4.6.2 При мойке и нанесении антикоррозионных смазочных материалов рабочие должны быть обеспечены фартуками, перчатками и защитными очками.

4.6.3 При хранении должны быть приняты меры, предотвращающие самопроизвольное смещение косилки.

4.6.4 При снятии (замене) колеса выпустите воздух из его камеры.

 **ВНИМАНИЕ:** При разборке обода колеса на два отдельных диска предварительно выпустите сжатый воздух!

4.6.5 Для предотвращения опрокидывания косилки при хранении: навесной системой трактора установите сницу на высоте 400 мм от земли, переведите домкрат в вертикальное положение, доведя его до упора в землю с помощью рукоятки, и застопорите его фиксатором.

#### 4.7 Правила пожарной безопасности

4.7.1 Обеспечение мер пожарной безопасности при работе с косилкой возлагается на тракториста, который должен сдать пожарно-технический минимум.

4.7.2 Трактор, работающий в агрегате с косилкой, должен быть укомплектован противопожарным инвентарем (лопатой и огнетушителем).

4.7.3 Следите за состоянием изоляции электропроводов и не допускайте искрения.

4.7.4 Не допускайте подтеков масла в соединениях маслопроводов.

4.7.5 Запрещается разводить костры, производить сварочные работы и применять все виды открытого огня на убираемых массивах.

4.7.6 При проведении сварочных работ на косилке, присоединенной к трактору, необходимо заглушить двигатель и отключить МАССУ трактора.

4.7.7 Место проведения сварочных или других работ с использованием открытого огня должно быть оснащено противопожарными средствами.

4.7.8 При возникновении пожара необходимо засыпать очаг пламени песком или накрыть мешковиной, брезентом или другой плотной тканью, использовать огнетушитель трактора, сообщить в пожарную охрану.



**ЗАПРЕЩАЕТСЯ** заливать горящее топливо водой!

4.7.9 Масло гидравлическое представляет собой горючую жидкость. При загорании масла применимы следующие средства пожаротушения: распыленная вода, пена; при объемном тушении – углекислый газ, состав СЖ6, состав «3,5» и пар.

## 5 Подготовка к работе

5.1 При поставке потребителю косилка отгружается с предприятия-изготовителя комплектно в частично разобранном виде.

Запасные и демонтированные части, принадлежности и инструмент уложены в ящик с ЗИП или закреплены на косилке.

При подготовке косилки к эксплуатации необходимо провести работы по расконсервации, досборке, наладке и обкатке.

### 5.2 Расконсервация

Перед началом эксплуатации косилки проведите работы по ее расконсервации:

- 1) удалите с наружных поверхностей деталей упаковку;
- 2) проведите расконсервацию в соответствии с пунктом 9.7;
- 3) снимите заглушки.

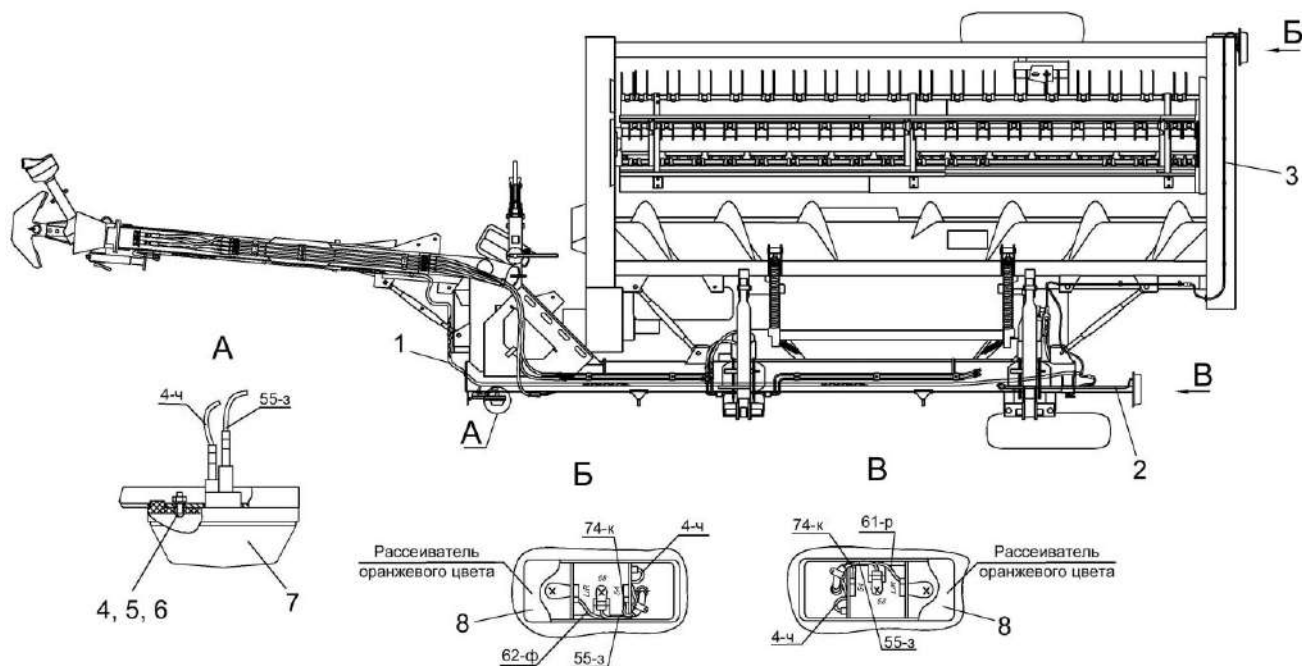
### 5.3 Досборка

5.3.1 Перед досборкой необходимо:

- 1) проверить комплектность косилки;
- 2) проверить и, при необходимости, подтянуть все резьбовые соединения;
- 3) установить давление в шинах колес 0,28 МПа.

Все обнаруженные дефекты устранить.

5.3.2 Установите демонтированное электрооборудование в соответствии с рисунком 8.



1 - центральный жгут; 2 - жгут левого фонаря; 3 - жгут правого фонаря; 4 - винт (М5-6х20); 5 - гайка (М5-6G); 6 - шайба (5Т.65Г.06); 7 - фонарь 161.3712010; 8 - задний фонарь многофункциональный 7303.3716

Рисунок 8 - Установка демонтированного электрооборудования

5.3.3 Проведите смазку косилки в соответствии с таблицей 5 и схемой смазки (рисунок 23).

Перед смазкой протрите от пыли и грязи масленки и места у заправочных отверстий.



## 5.4 Агрегатирование косилки с трактором

5.4.1 Перед агрегатированием проверьте и, при необходимости:

- 1) подтяните все наружные крепления косилки;
- 2) проверьте уровень масла в редукторах и, при необходимости, долейте до уровня контрольной пробки;
- 3) проведите смазочные работы (пункт 7.3).

Установите колею передних колес трактора - 1800 мм, задних колес - 2100 мм.

5.4.2 Установите на гидровыводы агрегируемого трактора четыре рукава из комплекта ЗИП трактора с полумуфтами внутренними из комплекта сменных частей косилки.

5.4.3 Заднюю навеску трактора оборудуйте входящим в комплект трактора прицепным устройством ТСУ-1-Ж, где вместо штатной вилки установите на поперечину 1 (рисунок 3) ограничитель 2 и зафиксируйте его двумя имеющимися пальцами.

5.4.4 Подсоединение косилки к трактору осуществляйте следующим образом:

- маневрируя трактором и его навесным устройством подъедьте к косилке таким образом, чтобы прицепная скоба снлицы попала в зев ограничителя и ее отверстие совместилось с отверстиями ограничителя;

- зафиксируйте слицу в ограничителе пальцем-фиксатором 4, вставив его в совмещенные отверстия;

- навесным устройством трактора приподнимите слицу на 500-600 мм от земли;

- расслабьте фиксатор 7 (рисунок 3), переведите домкрат в горизонтальное положение и застопорите его, подтянув фиксатор 7;

- страховочной цепью 8 обмотайте поперечину 1 и закрепите ее на проушине снлицы. При этом цепь не должна нависать над зевом ограничителя 2 и ограничивать возможные углы поворота снлицы.

5.4.5 В рабочем положении привод рабочих органов косилки осуществляется от ВОМ трактора, частота вращения которого должна быть  $9,0 \text{ с}^{-1}$  (540 об/мин).

5.4.6 Переведите косилку из транспортного положения в рабочее в соответствии с рисунком 9.

Для этого:

- установите косилку на ровную площадку с твердым грунтом (грунтовую дорогу);

- отсоедините электрооборудование от трактора. Намотайте жгут на крючки 24, 25, а соединительный разъем установите в ушко 26 на слице 3;

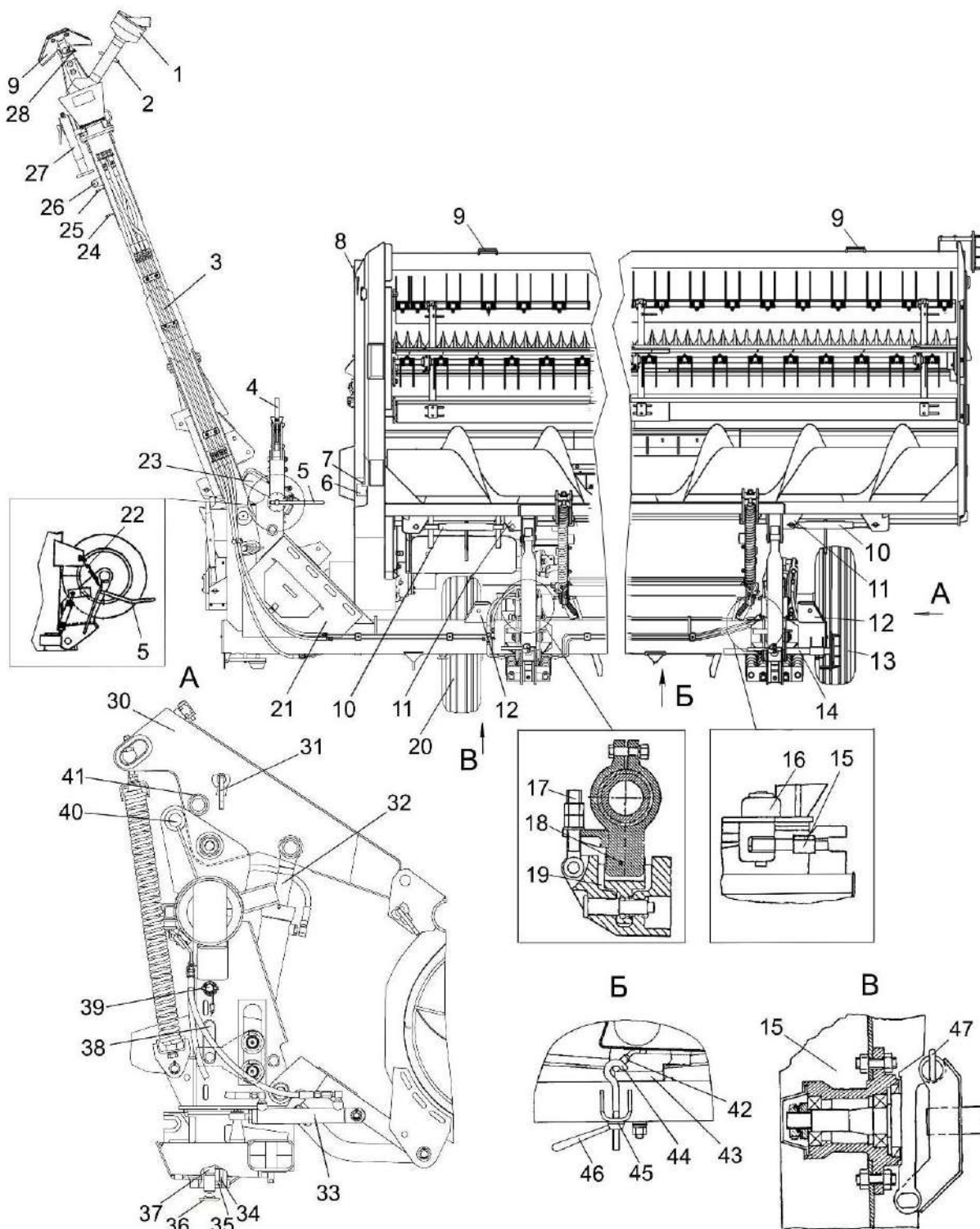
- отсоедините тяги 10 от кронштейнов 12 и зафиксируйте их в отверстиях кронштейнов 11 жатки;

- снимите световозвращатели 8, 9 и уложите их в инструментальный ящик 21;

- навесной системой трактора приподнимите слицу на 500 - 600 мм от земли;

- снимите страховочную цепь 22 с крюка опорного колеса и опустите нижнюю часть опорного колеса 23. Поверните колесо вперед по ходу жатки с максимальным вылетом. Поворотом рукоятки 5 опустите опорное колесо до упора в землю;

- снимите страховочную цепь 28, отсоедините трактор от косилки и отъедьте;

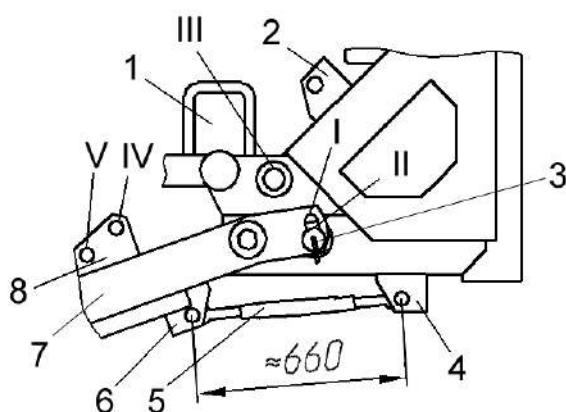


1 - карданный вал; 2 - опора; 3 - сница; 4 - защелка замка; 5 - рукоятка опорного колеса; 6 - труба; 7 - фиксатор; 8, 9 - световозвращатели на кронштейнах крепления; 10 - тяга; 11, 12 - кронштейны; 13, 20 - колеса; 14 - выдвижная штанга; 15, 17 - откидные болты; 16 - ограничитель; 18 - клин; 19 - гнездо; 21 - инструментальный ящик; 22, 28 - страховочные цепи; 23 - опорное колесо; 24, 25 - крючки; 26 - ушко; 27 - домкрат; 29 - ограничитель поворота; 30 - крюк; 31 - палец ограничитель; 32, 33 - гидроцилиндры; 34 - паз стойки; 35 - фиксатор винта; 36 - опора домкрата; 37 - домкрат боковой стойки; 38 - ползун; 39 - палец домкрата; 40 - отверстие рамы; 41 - отверстие крюка; 42 - скоба; 43 - шип; 44 - зацеп; 45 - шайба; 46 - зажим; 47 - запорный штырь

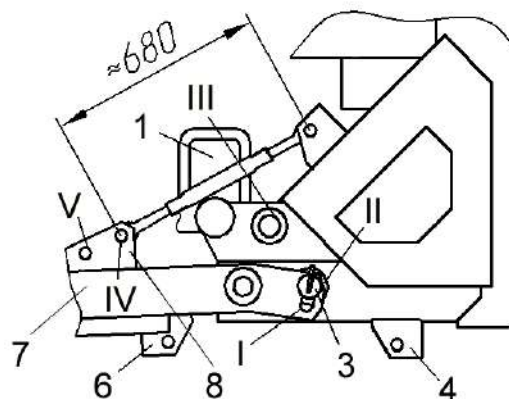
Рисунок 9 - Перевод косилки из транспортного положения в рабочее и обратно

## а) Рабочее положение

С ПОЛНОЙ ШИРИНОЙ ЗАХВАТА

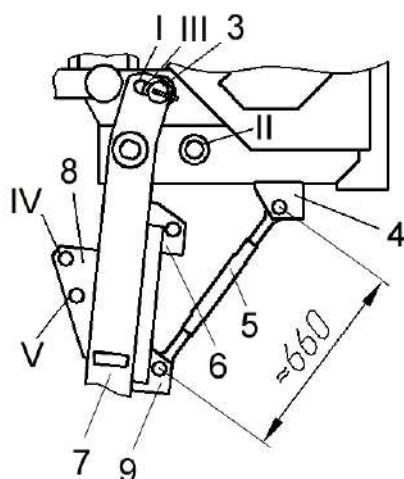


С УМЕНЬШЕННОЙ ШИРИНОЙ ЗАХВАТА

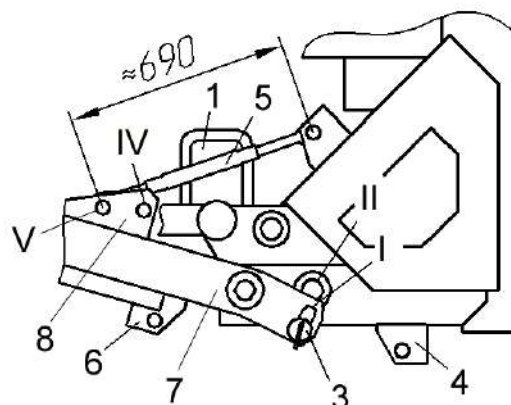


## б) Транспортное положение

ДАЛЬНИЙ ТРАНСПОРТ



БЛИЖНИЙ ТРАНСПОРТ



1 - опорное колесо; 2, 4, 6, 8, 9 - кронштейны; 3 - палец ограничитель; 5 - тяга; 7 - сница

Рисунок 10 - Установка сницы и тяги при переводе косилки из рабочего положения в транспортное и обратно

- отсоедините тягу 5 (рисунок 10) от кронштейна 9;
- вытащите палец-ограничитель 3 из отверстия III;
- поверните сницу 7 до совмещения овального пазы I с отверстием II на верхней раме;
- установите палец-ограничитель 3 в отверстие II;
- для работы на полную ширину захвата доверните сницу до упора влево и зафиксируйте тягу 5 в отверстиях кронштейна 6;
- для работы на неполную ширину захвата переставьте тягу 5 на кронштейн 2, доверните сницу до упора вправо и зафиксируйте тягу в отверстиях IV;
- для надежной фиксации сницы и устранения люфта подтяните ее тягой 5 к пальцу-ограничителю 3;

- прицепите косилку к трактору через ограничитель поворота 29 (рисунок 9), обмотайте поперечину 1 (рисунок 3) трактора страховочной цепью и закрепите ее конец на снице жатки;
  - соедините гидросистему косилки и трактора;
  - гидросистемой трактора переведите гидроцилиндры 32 (рисунок 9) в сжатое положение;
  - вытащите пальцы-ограничители 31 из крюков 30;
  - вытащите пальцы 39 стоек-домкратов 37 из правой и левой стоек, опустите домкраты 37 и зафиксируйте их в ползунах 38 посредством тех же пальцев. Выверните винты домкратов до упора в гнезда опор 36, предварительно вынутых из инструментального ящика 21 и уложенных на грунт;
  - установите выдвижную штангу 14 заднего фонаря в сомкнутое положение;
  - расфиксируйте жатку, сняв зацеп 44 при помощи зажима 46;
  - расфиксируйте ограничитель 16 на стойке колеса 13, освободив откидной болт 15 из зацепления;
  - расфиксируйте защелку замка 4 стопорения левой боковины жатки;
  - снимите фиксатор 7 трубы 6 в левой боковине, задвиньте трубу и установите фиксатор;
  - гидросистемой трактора полностью выдвиньте штоки гидроцилиндров 32, при этом жатка поднимется в верхнее положение, колеса 13, 20 оторвутся от земли;
  - зафиксируйте жатку (пальцы-ограничители 31 вставьте в совмещенные отверстия рамы 40 и крюков 41);
  - снимите запорный штырь 47 на опоре колеса 20, поверните колесо в горизонтальное положение;
  - гидроцилиндром 33 поверните колесный ход на  $90^{\circ}$  до упора клина 18 в гнездо 19;
  - затяните клиновое соединение посредством откидного болта 17 и гаек;
  - поверните колесо 20 в вертикальное (рабочее) положение и зафиксируйте его штырем 47;
  - вытащите пальцы-ограничители 31 из совмещенных отверстий рамы 40 и крюков 41;
  - гидросистемой трактора опустите косилку до упора колес в грунт, а жатку в рабочее положение;
  - вытащите пальцы 39 стоек-домкратов 37 из ползунов 38, приподнимите домкраты и зафиксируйте их в стойках рамы теми же пальцами. При этом фиксаторы винтов 35 должны входить в пазы 34 направляющих втулок. Винты домкратов заверните до верхнего положения;
  - опоры 36 положите в инструментальный ящик 21;
  - пальцы-ограничители 31 вставьте в свободные отверстия крюков;
  - поворотом рукоятки 5 приподнимите опорное колесо 23 над землей, поверните его в верхнее положение и вставьте в ограничительное гнездо. Зафиксируйте опорное колесо страховочной цепью 22, закрепив ее звеном в натяжку за крюк, расположенный на кронштейне опорного колеса;
  - подсоедините карданный вал 1 к ВОМ трактора. Вилки карданного вала должны лежать в одной плоскости;
  - навесным устройством трактора установите сницу на высоте 400 мм.
- ВНИМАНИЕ:** Увеличение высоты недопустимо, так как это может привести к поломке карданного вала;
- рукоятку гидрораспределителя трактора управляющего цилиндрами 32 установите в положение ПЛАВАЮЩЕЕ.

- 5.4.7 Перевод косилки в положение дальнего транспорта выполняйте в следующей последовательности:
- установите косилку на ровную площадку с твердым грунтом (грунтовую дорогу);
  - отсоедините карданный вал 1 от ВОМ трактора и установите на опору 2;
  - навесной системой трактора приподнимите сницу на 500 - 600 мм от земли;
  - снимите страховочную цепь 22 с крюка опорного колеса и опустите нижнюю часть опорного колеса 23. Поверните колесо вперед по ходу жатки с максимальным вылетом. Поворотом рукоятки 5, опустите опорное колесо до упора в землю;
  - гидросистемой трактора переведите гидроцилиндры 32 в полностью сжатое положение;
  - вытащите пальцы 39 домкратов 37 из правой и левой стоек, опустите домкраты 29 и зафиксируйте их в ползунах 38 посредством тех же пальцев.
- Выверните винты домкратов до упора в гнезда опор 36, предварительно вытянутых из инструментального ящика 21 и уложенных на грунт;
- вытащите пальцы-ограничители 31 из отверстий крюков 30;
  - гидросистемой трактора полностью выдвиньте штоки гидроцилиндров 32, при этом жатка поднимется в верхнее положение, колеса 13, 20 оторвутся от земли;
  - зафиксируйте жатку (пальцы-ограничители 31 вставьте в совмещенные отверстия рамы 40 и крюков 41);
  - снимите запорный штырь 47 на опоре левого колеса, поверните колесо в горизонтальное положение;
  - отверните гайки и освободите клиновое соединение 18 колесного хода и верхней рамы;
  - гидросистемой трактора с помощью гидроцилиндра 33 поверните колесный ход на  $90^{\circ}$  до упора в ограничитель поворота 16 на стойке колеса 13;
  - поверните колесо 20 в вертикальное положение и зафиксируйте его штырем 47;
  - снимите фиксатор 7 трубы 6 в левой боковине, выдвиньте трубу и установите фиксатор на место;
  - вытащите пальцы-ограничители 31 из отверстий ловителей 40;
  - гидросистемой трактора опустите косилку до соприкосновения колес с землей, а жатку - до посадки клиновых поверхностей рамы на шип 43 балки колесного хода. Убедитесь в правильности посадки жатки на все опорные поверхности;
  - зацепите зацеп 44 за скобу 42 и зафиксируйте жатку на колесном ходу при помощи зажима 46;
  - зафиксируйте положение колесного хода относительно верхней рамы затягиванием гаек откидного болта 15, установленного на ограничителе поворота 16;
  - зафиксируйте опорную трубу 6 левой боковины жатки с помощью защелки замка 4;
  - пальцы-ограничители 31 вставьте в освободившиеся отверстия крюков 41;
  - вытащите пальцы 39 домкратов 37 из ползунов 38, винты домкратов заверните до верхнего положения, приподнимите домкраты и зафиксируйте их в стойках рамы теми же пальцами;
  - опоры 36 положите в инструментальный ящик 21;
  - отсоедините гидросистему трактора от косилки;

- снимите страховочную цепь 28, отсоедините трактор от косилки и отъезьте;
- если сница 7 (рисунок 10) находится в положении для работы на полную ширину захвата, расслабьте тягу 5, отсоедините ее от кронштейна 6;
- если сница 7 находится в положении для работы на неполную ширину захвата, снимите тягу 5, отсоединив ее от кронштейна 2 и отверстия IV, и установите ее на кронштейне 4;
- вытащите палец-ограничитель 3 из отверстия II;
- поверните сницу 7 до совмещения овального паза I с отверстием III;
- палец-ограничитель установите в отверстие III и поверните сницу против часовой стрелки до упора;
- тягу 5 зафиксируйте в отверстии кронштейна 9;
- для надежной фиксации сницы и устранения люфта подтяните ее тягой 5 к пальцу-ограничителю 3;
- отсоедините тяги 10 (рисунок 9) от кронштейнов 11, зафиксируйте их в отверстиях кронштейнов 12 и затяните гайки;
- прицепите косилку к трактору, обмотайте поперечину 1 (рисунок 3) трактора страховочной цепью и закрепите ее конец на снице жатки;
- поворотом рукоятки 5 приподнимите опорное колесо 23 над землей, поверните его в верхнее положение и вставьте в ограничительное гнездо. Зафиксируйте опорное колесо страховочной цепью 22, закрепив ее звеном в натяжку за крюк, расположенный на кронштейне опорного колеса;
- выдвиньте штангу 14 заднего фонаря и зафиксируйте ее, поверните левый передний кронштейн и закрепите его;
- подключите электрооборудование косилки к трактору;
- установите световозвращатели 8, 9 на кронштейны;
- проверьте правильность работы электрооборудования.

5.4.8 Перевод косилки из рабочего положения в транспортное для переездов на небольшие расстояния в пределах хозяйства (без выезда на дороги общего пользования) выполняйте в следующей последовательности:

- гидросистемой трактора поднимите жатку в верхнее положение и застопорите крюки 30 (рисунок 9) пальцами 31, вставив их в отверстия ловителей 40;
  - расфиксируйте тягу 5 (рисунок 10) и вытащите палец-ограничитель 3 из отверстия II;
  - поверните сницу 7 вправо;
  - палец-ограничитель вставьте в овальный паз I;
- Ранее расфиксированную тягу установите в кронштейн 2 и отверстие V кронштейна 8 и затяните, исключив люфт сницы.

Косилка переведена в транспортное положение и готова к транспортировке.

Перевод в рабочее положение осуществляйте в обратной последовательности.

Для этого:

- расфиксируйте тягу 5, вытащите палец-ограничитель 3 из овального паза I;
  - поверните сницу до совмещения паза I с отверстием II;
  - вставьте палец-ограничитель в отверстие II;
  - поверните сницу до упора влево, если необходимо работать на полную ширину захвата или до упора вправо, если необходима неполная ширина захвата;
  - для работы на полную ширину захвата установите тягу на кронштейны 4,
6. Для работы на неполную ширину захвата установите тягу на кронштейн 2 и отверстие IV кронштейна 8;

- подтяните сницу к пальцу-ограничителю 3 тягой 5 для надежной ее фиксации и устранения люфта;
- гидросистемой трактора максимально выдвиньте штоки гидроцилиндров 32 (рисунок 9);
- пальцы 31 вытащите из отверстий рамы 40 и установите их в свободное отверстие крюка 30;
- гидроцилиндрами 32 опустите жатку на землю.
- рукоятка гидрораспределителя трактора, управляющего гидроцилиндрами 32 должна быть установлена в положение ПЛАВАЮЩЕЕ, после чего косилка готова к работе.

5.4.9 Длительная стоянка косилки должна осуществляться на ровной горизонтальной площадке. При этом косилка может находиться как в рабочем, так и в транспортном положении.

Перед тем, как поставить косилку на стоянку, необходимо:

- навесной системой трактора установить сницу на высоте 400 мм от земли;
- расслабить фиксатор 7 (рисунок 3), перевести домкрат в вертикальное положение и застопорить его фиксатором 7;
- рукояткой 6 довести домкрат до упора в землю и слегка приподнять сницу;
- установить противооткатные упоры под колеса косилки;
- освободить поперечину 1 от страховочной цепи 8;
- отсоединить трактор от косилки, вытащив палец-фиксатор 4 или два пальца 3 из отверстий ограничителя 2.

После отсоединения трактор можно использовать для других работ, а косилка при этом занимает устойчивое положение.

## 5.5 Обкатка

5.5.1 Обкатка является обязательной операцией перед пуском косилки в эксплуатацию.

5.5.2 Убедитесь в отсутствии людей в опасных зонах возле косилки и трактора.

5.5.3 Обкатку проводите при минимально устойчивой частоте вращения двигателя, постепенно увеличивая до номинальной.

Проверьте функционирование гидросистемы косилки.

5.5.4 При нормальной работе всех механизмов на холостом ходу проведите обкатку под нагрузкой.

Обкатку под нагрузкой проводите в течение 8 часов, начиная на пониженных рабочих скоростях с постепенным увеличением нагрузки до номинальной.

5.5.5 Во время обкатки проверяйте:

- 1) степень нагрева редукторов, подшипниковых узлов. Температура нагрева не должна превышать температуру окружающей среды более, чем на 40 °С;
- 2) затяжку всех болтовых соединений.

При появлении посторонних звуков немедленно определите их источник и устраните причину.

5.6 После окончания обкатки проведите ТО-1.

## 6 Правила эксплуатации и регулировки

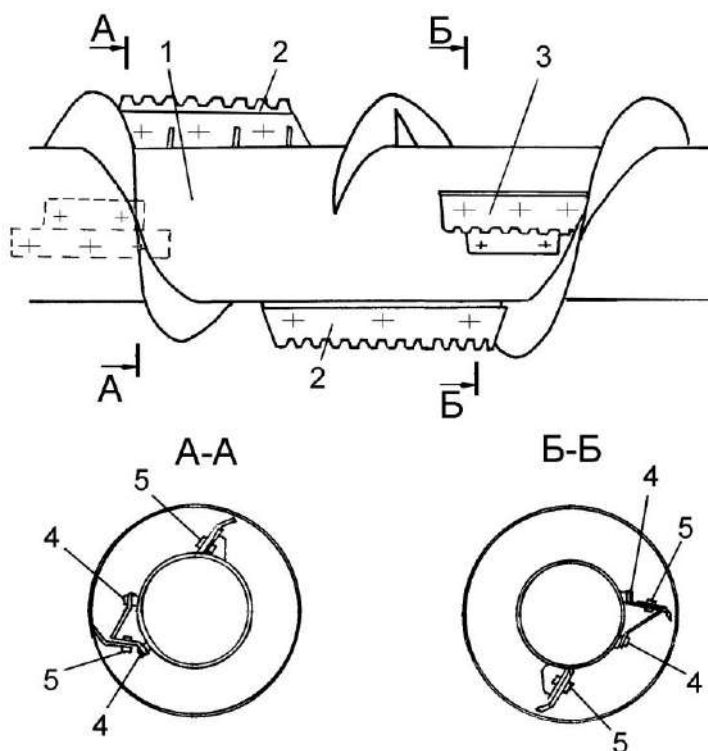
6.1 Транспортировку косилки на поле осуществляйте трактором в транспортном положении косилки.

Переезд с поля на поле, исключая дороги общего пользования, разворот на поле осуществляйте в рабочем положении косилки, регулируя высоту подъема жатки гидросистемой.

6.2 После доставки косилки к месту работы проведите ее подготовку согласно пункту 5.4.6.

Произведите регулировку плющильного аппарата согласно пункту 6.11.12.

6.3 При скашивании низкорослых и низкоурожайных кормовых культур для повышения активности шнека применяются четыре съемные лопатки (рисунок 11).



1 - шнек; 2, 3 - сменные лопатки; 4, 5 - болт

Рисунок 11 - Установка сменных лопаток

6.4 В зависимости от микрорельефа поля, наличия камней, плотности и влажности почвы необходимо выбрать оптимальную высоту среза, установив ее перестановкой копирующих башмаков жатки и отрегулировав механизм навески.

6.5 Перед посевом поле должно быть очищено от камней и посторонних предметов. Перед уборкой внимательно осмотрите поле, особенно возле дорог, населенных пунктов, в местах установки опор линий электропередач.

Установите хорошо видимые вешки или флажки вокруг ям, оврагов, валунов и других препятствий, которые могут привести к поломке косилки при наезде на них.

Перед уборкой на орошаемых землях засыпьте и разровняйте поливные каналы и глубокие борозды.



6.6 В начале работы:

- запустите двигатель трактора;
- установите минимально устойчивую частоту вращения;
- включите ВОМ трактора;
- прокрутите механизмы косилки на месте в течение 2-3 минут;
- установите номинальную частоту вращения двигателя;
- включите первую рабочую передачу движения трактора;
- подберите рабочую скорость движения, при которой косилка обеспечивает устойчивое выполнение технологического процесса.



**ВНИМАНИЕ:** Включать механизмы косилки в работу необходимо при минимально устойчивой частоте вращения двигателя трактора, плавно, без рывков, повышая частоту вращения двигателя до номинальной!

6.7 В процессе работы следите, чтобы:

- не происходило наматывание растений на шнек;
- режущий аппарат косилки не наезжал на препятствия и не захватывал землю, а высота среза была минимальной;
- давление копирующих башмаков на почву было 300...500 Н.

Целесообразно при работе косилки, для исключения потерь, оставлять защитную зону 150 - 200 мм от края нескошенной полосы до левого полевого делителя.


Перед остановкой косилки необходимо прокрутить ее механизмы на номинальной частоте вращения двигателя трактора с целью очистки рабочих органов от растительной массы.

6.8 При забивании шнека остановите трактор, выключите двигатель и очистите шнек вручную при помощи чистика (из комплекта ЗИП), приняв необходимые меры предосторожности.

6.9 При появлении признаков забивания режущего аппарата отключите привод косилки, сдайте назад, очистив тем самым режущий аппарат от срезанной массы, прокрутите рабочие органы и убедитесь, что забивание устранено.

6.10 Во время остановки и после окончания работы производите осмотр и очистку косилки.

## 6.11 Регулировки

 **ВНИМАНИЕ:** Все регулировки производить при неработающем двигателе, отключенной МАССЕ трактора и вынудом из замка зажигания ключе!

## 6.11.1 Регулировки режущего аппарата

**Регулировка пальцевого режущего аппарата**

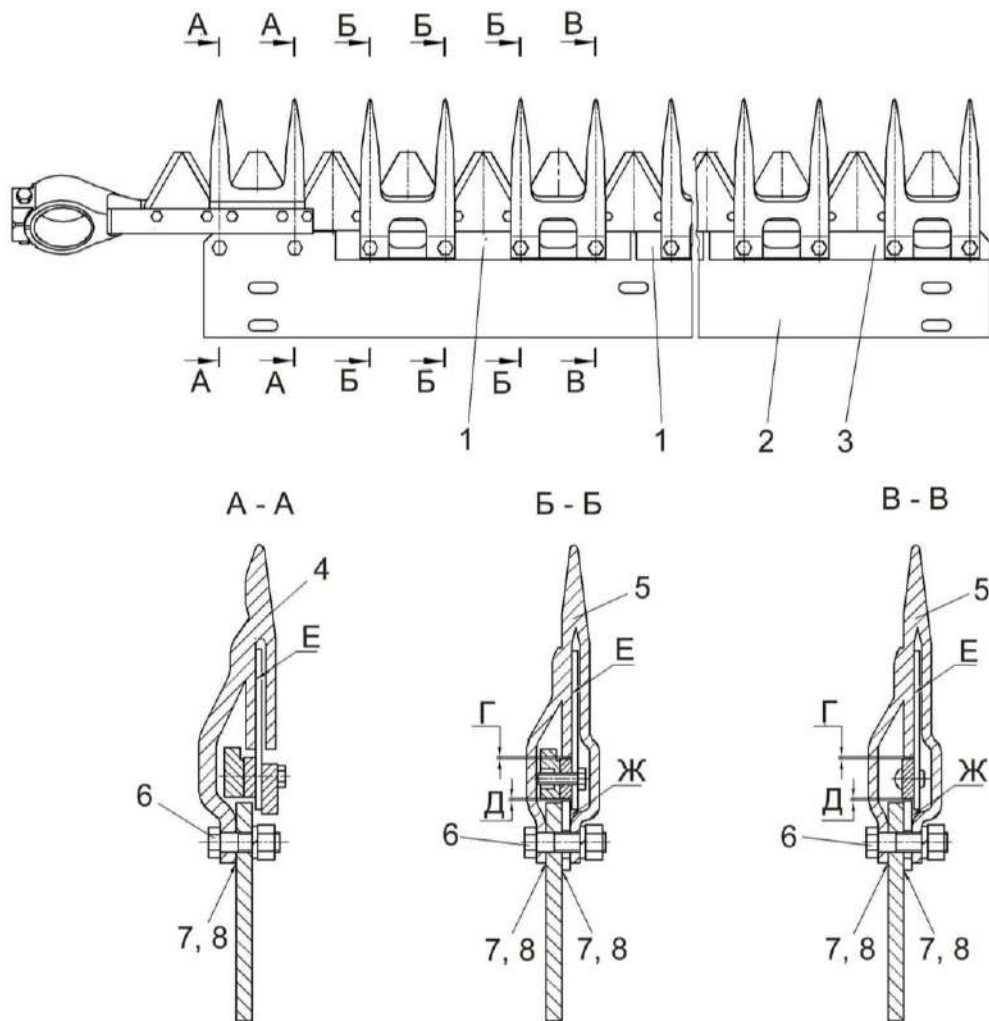
Допуск плоскостности рабочих поверхностей Е пальцев 4, 5 (рисунок 12) – 0,6 мм на длине 400 мм, причем для двух рядом стоящих не более 0,2 мм. Контролировать в средней зоне режущей кромки пальца. Регулировку производите прокладками 7, 8.

Поверхности Е и Ж пальцев 5 и пластин трения 1, 3 должны лежать в одной плоскости. Допуск 0,2 мм. Регулировку производите прокладками 7, 8, устанавливаемыми под пальцы 5.

Пальцы должны плотно прилегать к привалочным плоскостям. Щуп толщиной не более 0,3 мм не должен проходить между привалочной плоскостью пальца и пальцевым брусом 2.

Суммарный зазор Г и Д не более 2,5 мм. Регулировку производите перемещением пластин трения 1, 3.

Затяжка гаек 6 -  $M_{кр}$ . от 50 до 56 Н·м.



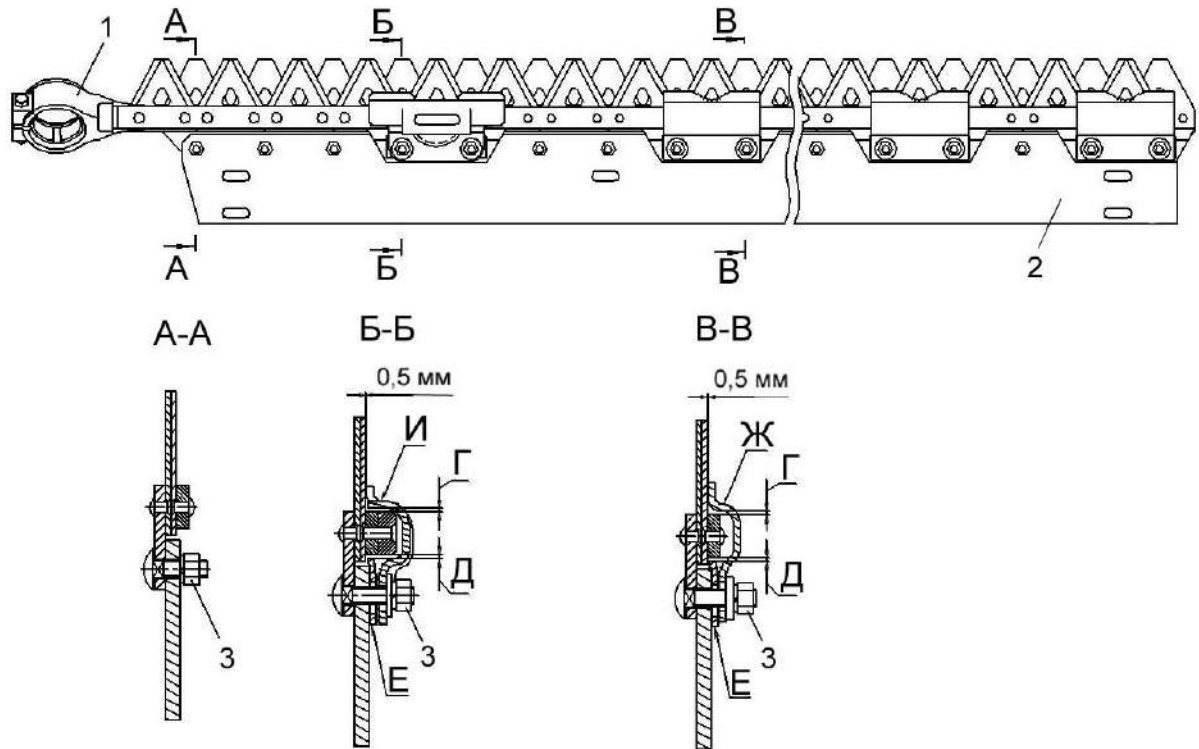
1, 3 – пластины трения; 2 – брус; 4 – палец направляющий сдвоенный; 5 – палец сдвоенный; 6, – гайка; 7 – регулировочная прокладка; 8 – прокладка

Рисунок 12 – Пальцевый режущий аппарат

## Регулировка беспальцевого режущего аппарата

Суммарный зазор Г и Д 1 мм  $\begin{matrix} +1,5 \\ -0,5 \end{matrix}$ .

Регулировку производите перемещением пластин трения Е и прижимов Ж и И. Затяжку гаек 3 (рисунок 13) производите с  $M_{кр.}$  от 44 до 55 Н м.



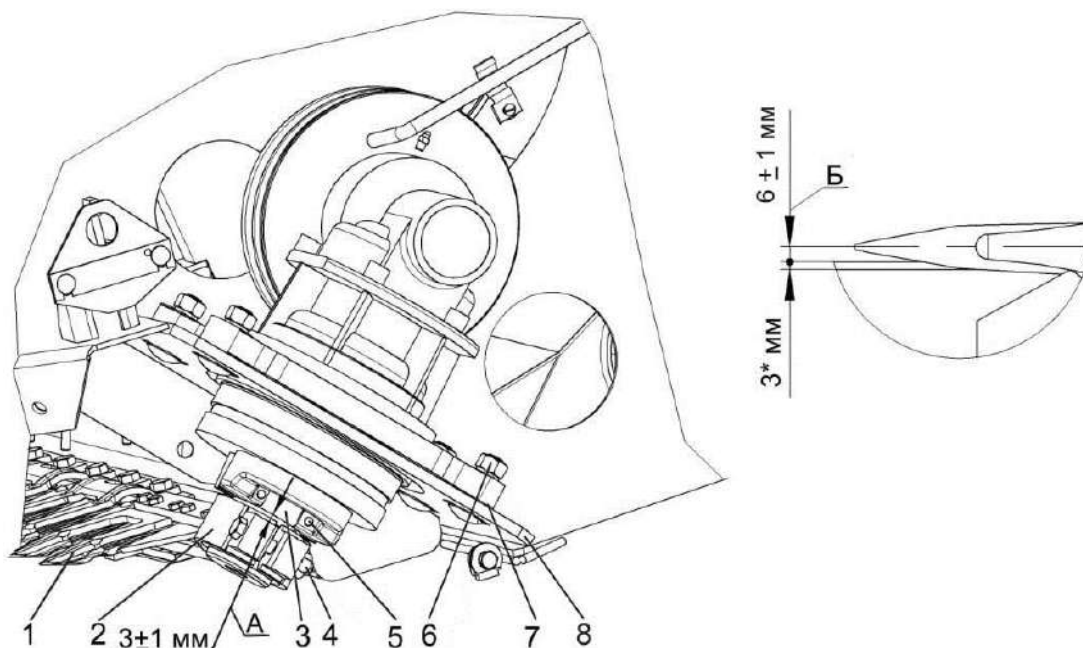
1 – нож; 2 – нож неподвижный; 3 - гайки

Рисунок 13 – Беспальцевый режущий аппарат

## 6.11.2 Установка и регулировка угловой передачи

Установку и регулировку угловой передачи производить в следующей последовательности:

- предварительно установить режущий аппарат 1 (рисунок 14) на раме, выдержав размер Б ( $6 \pm 1$ ) мм от внутренней поверхности боковины до оси первого пальца;



1 – режущий аппарат; 2 – головка ножа режущего аппарата; 3 – водило; 4 – болт; 5 – винт; 6 – гайка; 7 – набор прокладок; 8 – плита

Рисунок 14 – Установка и регулировка угловой передачи

- снять водило 3 угловой передачи, вывернув винты 5;
- соединить головку ножа 2 с водилом 3;
- установить угловую передачу на плиту рамы;
- соединить водило 3 с угловой передачей и затянуть винты 5 с Мкр. от 120 до 125 Н·м;
- регулировку размера А ( $3 \pm 1$ ) мм между нижней плоскостью водила 3 и верхней плоскостью головки ножа 2 режущего аппарата. Регулировку производить прокладками 7, причем в каждом пакете устанавливать не более трех прокладок;
- выставить зазоры В (1,5 мм max) и Г (1,5 мм max) (рисунок 15) второго пальца режущего аппарата. Регулировку обеспечить перемещением угловой передачи по овальным отверстиям плиты рамы. После регулировки гайки 6 затянуть с Мкр. от 90 до 100 Н·м;

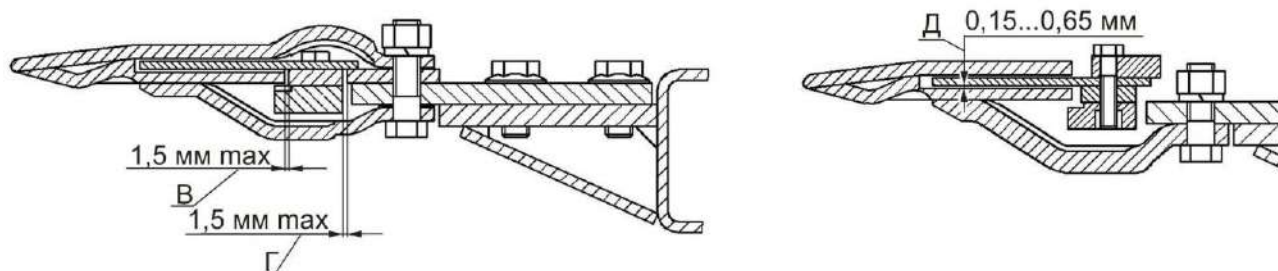


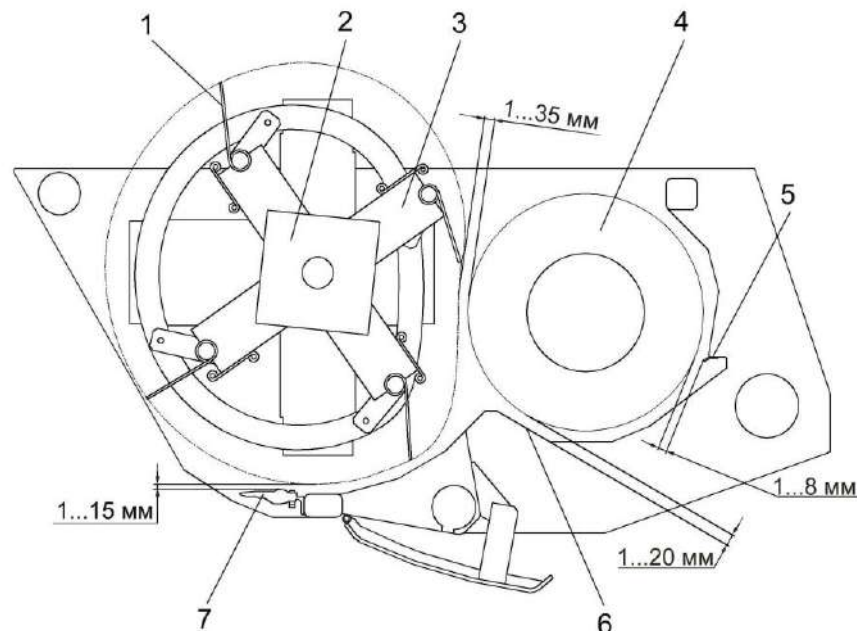
Рисунок 15 – Режущий аппарата жатки для трав

- прокладки 7 (рисунок 14) сварить между собой и приварить к плите 8;
- выставить размер Д (0,15...0,65) мм между нижней противорежущей кромкой первого пальца и режущей плоскостью сегмента ножа. Регулировку обеспечить перемещением головки ножа 2 по посадочной поверхности водила 3. Головку ножа зафиксировать болтовым соединением клеммы. Момент затяжки болта 4 от 50 до 56 Н·м. Смыкание поверхностей клеммы не допускается;
- обеспечить перебег осей сегментов ножа в крайних положениях относительно осей пальцев ( $4 \pm 2$ ) мм. Регулировку производить перемещением пальцевого бруса по овальным пазам.

Усилие на перемещение ножа режущего аппарата на один ход (84 мм) не более 150 Н.

### 6.11.3 Регулировка шнека

В правильно отрегулированной жатке шнек 4 (рисунок 16) должен занимать такое положение, при котором его витки расположены от чистика 5 на расстоянии 1-8 мм, а от поддона – на расстоянии 1-20 мм.



1 – зуб пружинный; 2 – опора мотовила; 3 – мотовило; 4 – шнек; 5 – чистик; 6 – поддон; 7 – палец режущего аппарата;

Рисунок 16 - Регулировка положения мотовила и шнека

Регулировку зазора между шнеком 4 и чистиком 5 осуществлять перемещением чистика по овальным отверстиям.

Регулировку зазора между шнеком 4 и поддоном 6 и осуществлять перемещением шнека по овальным отверстиям.

### 6.11.4 Регулировка мотовила

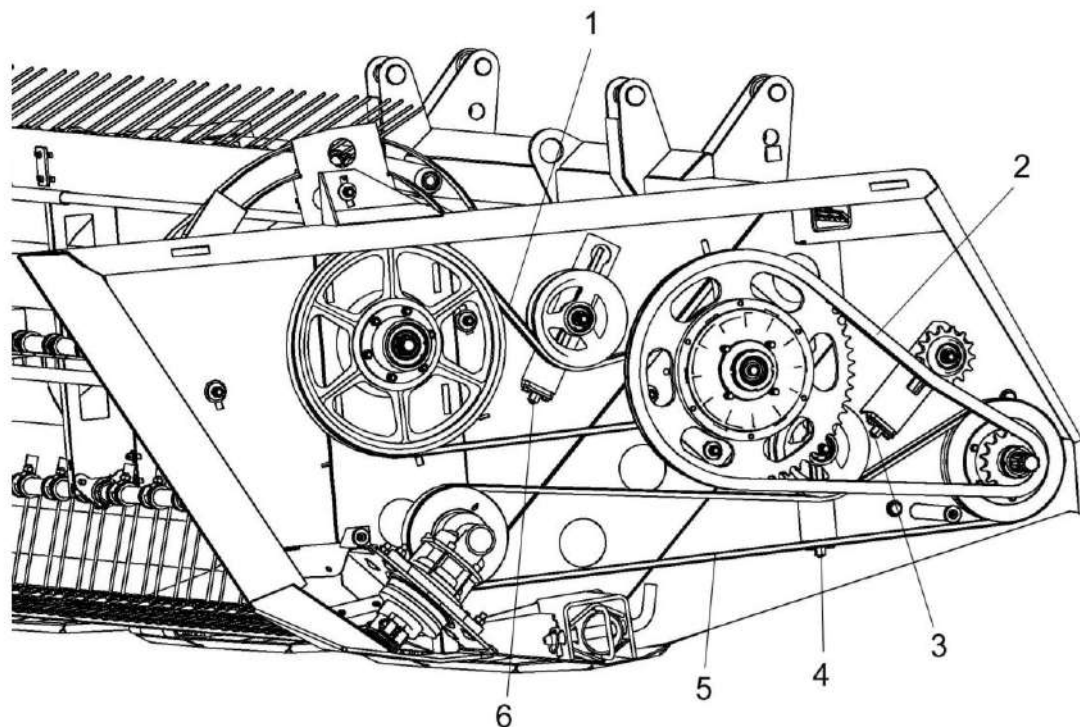
Перемещением опор 2 (рисунок 16) в овалных пазах установите мотовило 3 так, чтобы зазор между пружинными зубьями 1 и пальцами 7 режущего аппарата был от 1 до 15 мм.

Установите зазор между торцами планок мотовила и левой боковиной рамы жатки в пределах 5-18 мм за счет перемещения планок вдоль овалных пазов.

### 6.11.5 Регулировка натяжения цепной передачи привода шнека

Проверку натяжения цепи 2 (рисунок 17) привода шнека производите при замене ее или при проведении технического обслуживания в следующем порядке:

- приложите ровную планку к наружной поверхности цепи сбоку;



1 – ременная передача привода моторвила; 2 - цепная передача привода шнека; 3, 4, 6 – винты; 5 - ременная передача привода режущего аппарата

Рисунок 17 – Регулировка цепной и ременных передач

- нажмите или натяните среднюю часть с нагрузкой 150-170 Н и определите величину стрелы прогиба. Стрела прогиба должна быть в пределах 15-20 мм.

При необходимости регулировку производите винтом 3.

Допуск плоскостности цепного контура привода шнека – 1 мм. Регулировку производите прокладками и шайбами.

**⚠ ПРЕДОСТЕРЕЖЕНИЕ:** При недостаточном натяжении возможно спадание цепи со звездочек. Чрезмерное натяжение цепи приводит к их быстрому вытягиванию, износу звездочек и подшипников!

### 6.11.6 Регулировка натяжения ременных передач


Проверку натяжения ременных передач производите при проведении техобслуживания или нарушении работы механизмов из-за пробуксовывания ремней в следующем порядке:

- приложите ровную планку к наружной поверхности ремня;
- нажмите на ремень с усилием около  $(50 \pm 4)$  Н и определите величину прогиба. Стрела прогиба ремней должна быть в пределах 15 - 20 мм.

При необходимости регулировку натяжения ременных передач 1 (рисунок 17) и 5 производите винтами 6 и 4 соответственно.

Канавки шкивов привода мотопила должны лежать в одной плоскости. Взаимное смещение – не более 1,5 мм. Регулировку производите шайбами или винтом обгонной муфты.

Канавки шкивов привода режущего аппарата должны лежать в одной плоскости. Взаимное смещение – не более 2 мм. Регулировку производите прокладками.

 **ПРЕДОСТЕРЕЖЕНИЕ:** При недостаточном натяжении ремни пробуксовывают и быстро изнашиваются. Чрезмерное натяжение ремней приводит к их вытягиванию, а также вызывает ускоренный износ подшипников!

#### 6.11.7 Регулировка высоты среза

Гидросистемой трактора поднимите жатку в верхнее положение и застопорите крюки 30 (рисунок 9) пальцами 31, вставив их в отверстия рамы 40.

Регулировка высоты среза растений жаткой обеспечивается установкой копирующих башмаков по высоте в одном из трех отверстий, в соответствии с таблицей 4.

Таблица 4 - Регулировка высоты среза

Отверстия башмака (считая от подошвы)	Высота среза, мм
1	60
2	80
3	120

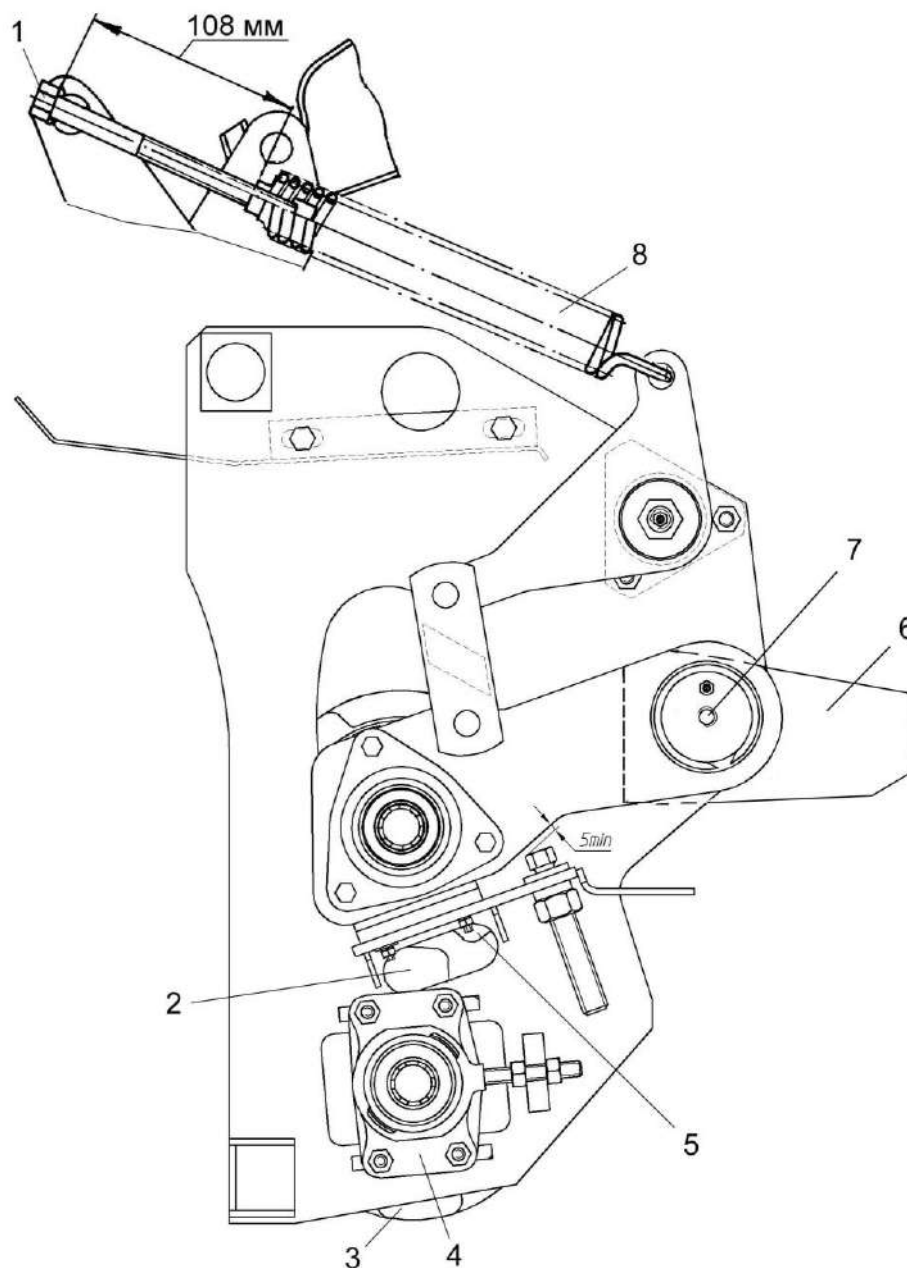
6.11.8 Регулировку давления копирующих башмаков на почву осуществляйте натяжением пружин механизма навески регулировочными болтами.

При повышенном давлении башмаки быстро изнашиваются, при пониженном - ухудшается копирование рельефа, увеличивается высота и неравномерность среза растений.

Проверка давления копирующих башмаков в рабочем положении может проводиться приподниманием жатки вручную.

### 6.11.9 Регулировка симметричности бичей валцов плющильного аппарата

Бич 2 (рисунок 18) вальца нижнего 3 должен быть расположен симметрично относительно смежных бичей вальца верхнего 5. Регулировку производите перемещением корпуса 4 нижнего вальца 3.



1, 7 - болты; 2 - бич; 3 - нижний валец; 4 - корпус; 5 - верхний валец; 6 – боковой щиток;  
8 - пружина

Рисунок 18 - Регулировка симметричности бичей валцов плющильного аппарата

### 6.11.10 Регулировка прижимного устройства плющильного аппарата

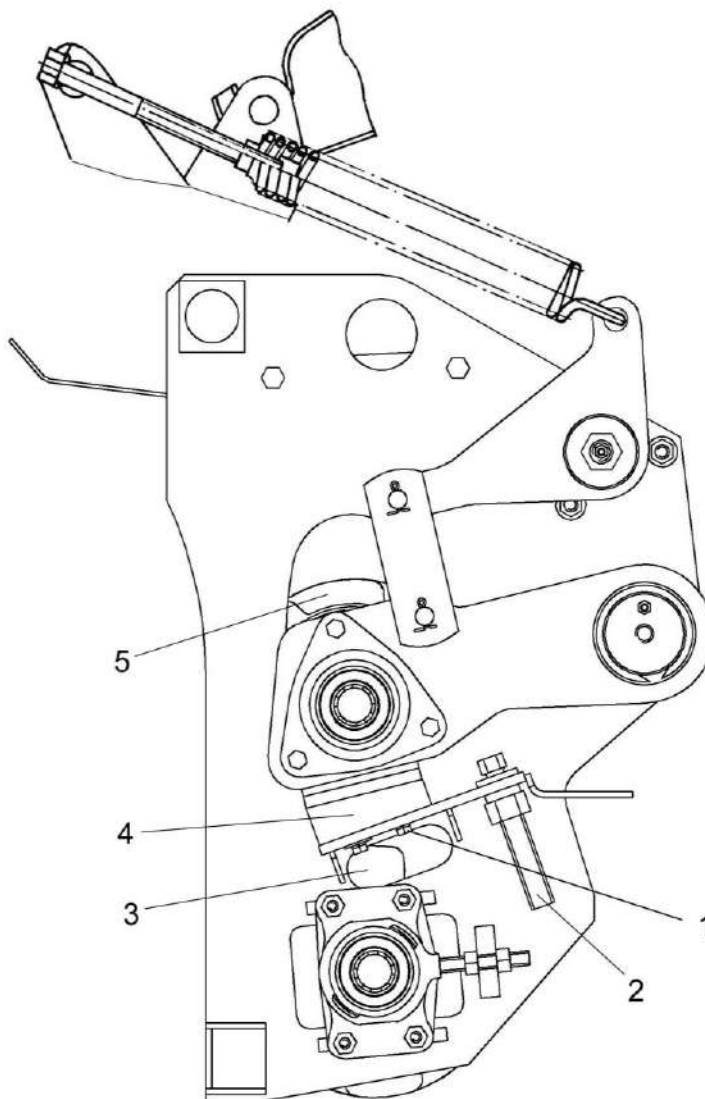
Усилие прижатия валцов, обеспечиваемое пружинами 8 (рисунок 18) отрегулировано на заводе для работы на урожайности до 250 ц/га. При большей урожайности для обеспечения подачи массы необходимо уменьшить усилие прижатия валцов при помощи болта 1.



### 6.11.11 Установка плющильного аппарата в положение для работы без плющения

Болтами 2 (рисунок 19) выведите верхний валец 5 из зацепления с нижним вальцем 3. Расстояние между бичами верхнего и нижнего вальцев должно быть приблизительно 10 мм.

Установите (из комплекта ЗИП) упоры 4 и закрепите болтами 1. Вверните болты 2, при этом верхний валец опустится до соприкосновения рычагов с упорами 4.



1, 2 – болты; 3 - валец нижний; 4 - упор; 5 - валец верхний

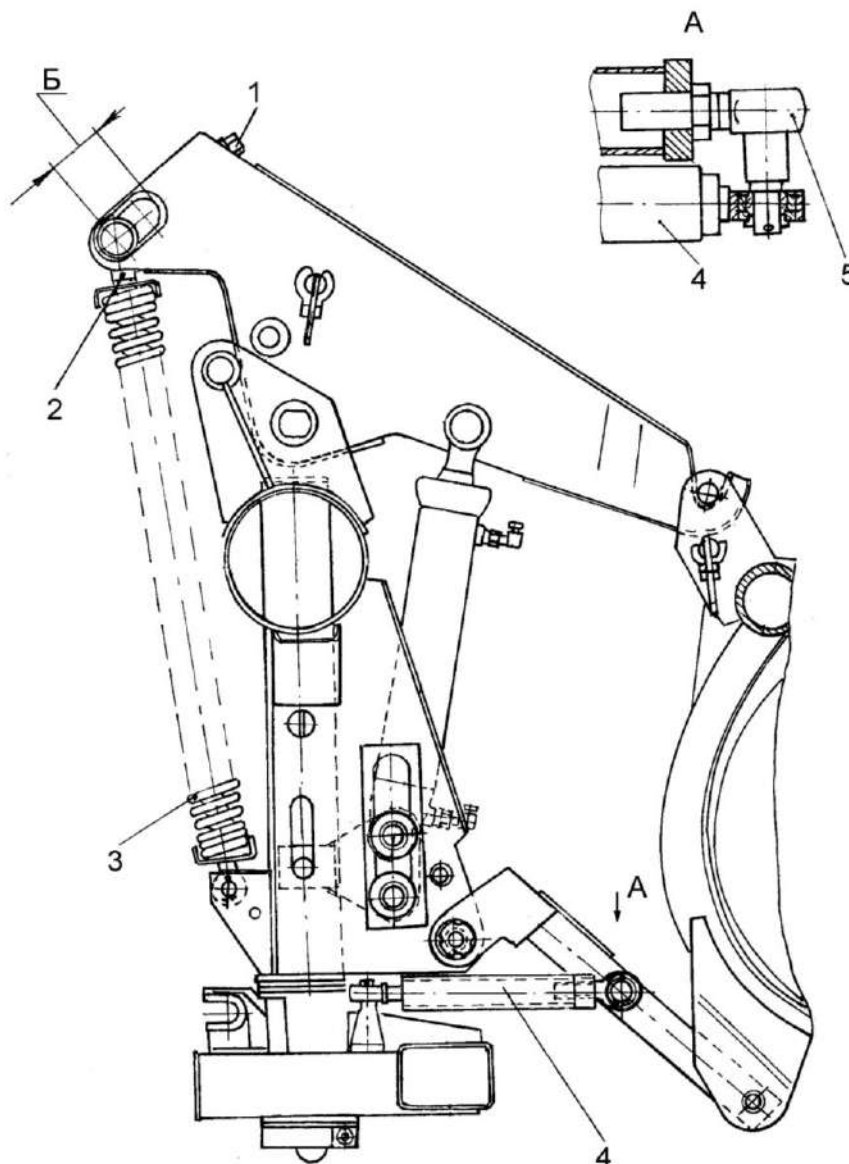
Рисунок 19 - Установка плющильного аппарата в положение для работы без плющения

## 6.11.12 Регулировка пружин механизма навески

Регулировку пружин 3 (рисунок 20) механизма навески производите винтом 2 при установке жатки на второе положение опорных башмаков, что обеспечивает вторую высоту среза 60 мм.

При этом размер Б должен быть равен  $65 \pm 5$  мм, усилие на опорных башмаках равно  $40 \pm 4$  кг (регулировку производите при поднятой жатке, расслабленных пружинах).

При установке жатки на другие положения опорных башмаков регулировку пружин 3 производите винтом 1. При этом усилие на опорных башмаках равно  $40 \pm 4$  кг (регулировку производите при поднятой жатке, расслабленных пружинах).



1, 2 - винты; 3 - пружина; 4 - гидроцилиндр; 5 – тяга

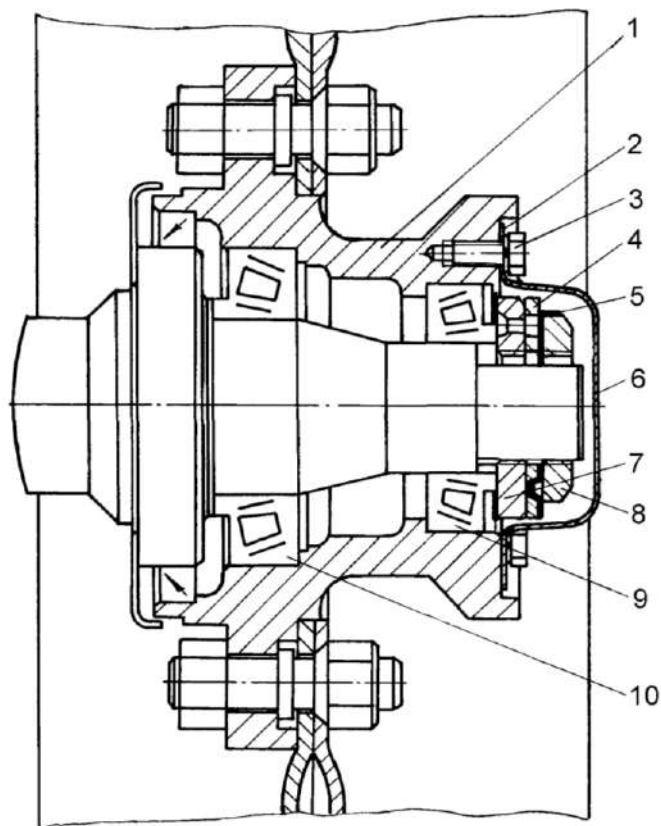
Рисунок 20 - Регулировка пружин механизма навески и цилиндра поворота колесного хода

### 6.11.13 Регулировка хода штока цилиндра поворота колесного хода

Регулировку хода штока цилиндра поворота 4 производите тягой 5. Поворот должен осуществляться без удара в ограничитель поворота 11 (рисунок 20).

### 6.11.14 Регулировка и замена смазки подшипников колес

- 1) установите косилку на горизонтальную площадку;
- 2) поднимите домкратом ось с колесом, подшипник которого необходимо отрегулировать, поставьте под ось подставки, уберите домкрат;
- 3) снимите крышку 6 (рисунок 21) ступицы 1;



1 - ступица; 2 - прокладка; 3 - болт; 4 - замковая шайба; 5 - замочная шайба; 6 - крышка; 7 - гайка-шайба; 8 - гайка; 9, 10 – подшипники

Рисунок 21 - Регулировка подшипников колес

4) отогните края замочной шайбы 5, отверните гайку 8, снимите замочную шайбу 5 и шайбу замковую 4, отверните гайку-шайбу 7 и снимите колесо со ступицей;

5) промойте подшипники и внутреннюю полость ступицы, осмотрите их, убедитесь в отсутствии повреждений;

6) заложите в сепараторы подшипников и во внутреннюю полость ступицы смазку Литол-24, равномерно распределив по всей полости ступицы.

Смажьте тонким слоем смазки рабочую поверхность манжеты ступицы перед установкой на место;

7) установите колесо на цапфу оси;

8) затяните гайку-шайбу 7 моментом  $40 \pm 5$  Н·м, проворачивая колесо рукой в двух направлениях, для обеспечения правильной установки роликов по коническим поверхностям. Отверните гайку-шайбу 7 на  $1/6 \dots 1/8$  оборота до совпадения стопорного штифта гайки с ближайшим отверстием в шайбе замковой 4, установите замочную шайбу 5 и затяните гайку 8;

9) проверьте вращение ступицы колеса в обоих направлениях после затяжки гайки 8.

При правильной регулировке колесо должно вращаться свободно от крутящего момента не более 10 Н·м без ощутимого осевого биения и люфта. По окончании регулировки отогните край замочной шайбы 5 на грань гайки 8;

10) наполните крышку ступицы смазкой, установите ее на место и затяните болты 3 моментом 12-16 Н·м;

11) проверьте качество регулировки, наблюдая за нагревом ступиц колес во время езды. Незначительный нагрев ступиц не опасен.

При чрезмерном нагреве отпустите гайку-шайбу 7 еще на  $1/6 \dots 1/8$  оборота, для чего повторите операции в указанной выше последовательности.

Через 10 - 15 часов работы гайку вновь подтяните на  $1/6 \dots 1/8$  оборота.

## 6.11.15 Регулировка конического редуктора

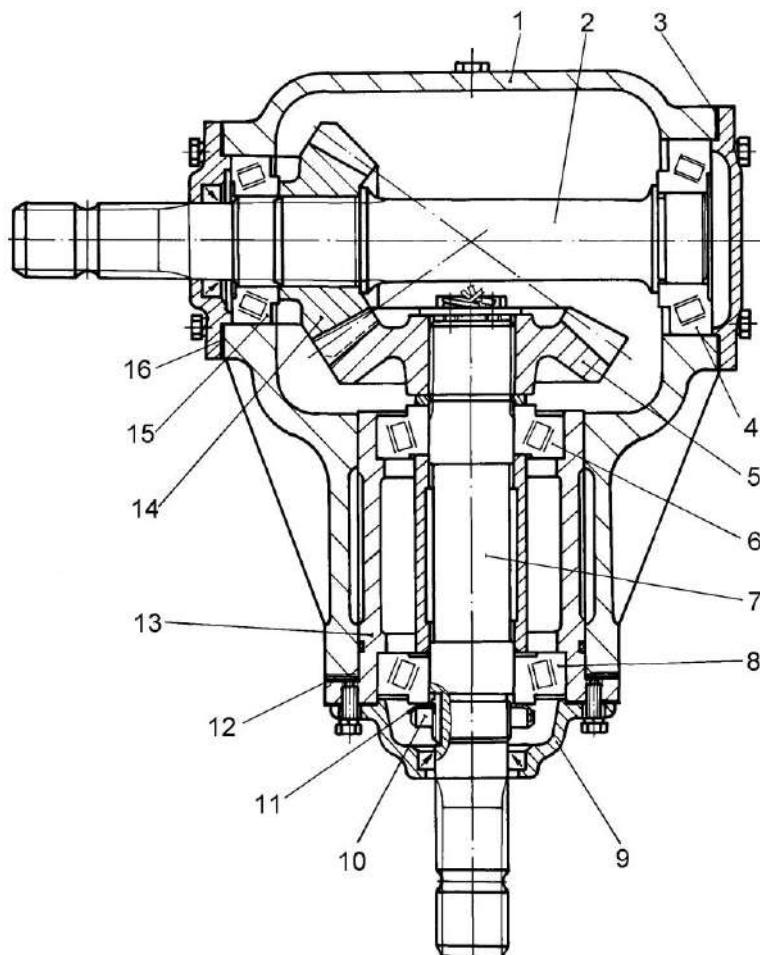
Регулировка конического редуктора требуется после замены конических шестерен и при износе подшипников. Ее рекомендуется выполнять в мастерской.

**⚠ ВНИМАНИЕ:** Запрещается нарушать спаренность приработанных или новых шестерен, т.к. некомплектная замена приводит к быстрому выходу из строя обеих шестерен!

Боковой зазор в зацеплении должен находиться в пределах 0,16...0,35 мм. Прилегание зубьев (пятно контакта) - не менее 50 % поверхности с расположением отпечатка в средней части зуба. Допускается смещение пятна контакта в сторону вершины конуса.

Зацепление регулируйте прокладками 3, 12, 16 (рисунок 22). Диаметрально расположенные прокладки должны иметь одинаковую толщину.



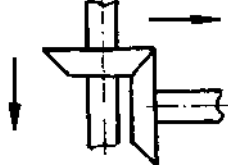

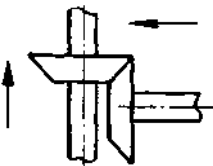

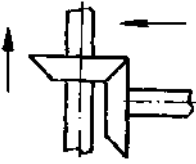

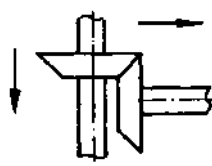
Боковой зазор между зубьями пары конических шестерен 5, 14 измеряйте индикатором, покачивая шестерню 14, или проверьте зацепление шестерен по пятну контакта (по краске), которое должно быть не менее 50 % поверхности зуба и располагаться в его средней боковой части или ближе к вершине конуса (таблица 5). При неправильном расположении пятна контакта произведите регулировку зацепления за счет взаимного смещения шестерен 5, 14 не нарушая при этом регулировки осевого зазора в конических подшипниках шестерен.



1 - корпус; 2, 7 - валы; 3, 12, 16 - прокладки; 4, 6, 8, 15 - подшипники; 5, 14 - шестерни; 9 - крышка; 10 - гайка; 11 - шайба; 13 - стакан

Рисунок 22 - Регулировка конического редуктора

Таблица 5 - Регулировка зацепления конических шестерен

Отпечаток на поверхности зуба	Способ достижения правильного зацепления шестерен	
	Правильный контакт конических шестерен	
	Придвинуть ведущую шестерню к ведомой. Если при этом получится слишком малый боковой зазор между зубьями, отодвинуть ведомую шестерню	
	Отодвинуть ведущую шестерню от ведомой. Если при этом получится слишком большой боковой зазор между зубьями, придвинуть ведомую шестерню	
	Придвинуть ведомую шестерню к ведущей. Если боковой зазор будет слишком мал, отодвинуть ведомую шестерню	
	Отодвинуть ведомую шестерню от ведущей. Если боковой зазор будет слишком велик, придвинуть ведущую шестерню	

Регулировку зазора в конических подшипниках 6, 8 (рисунок 22) производите следующим образом:

- отсоедините крышку 9 и стакан 13 от корпуса редуктора 1;
- отверните гайку 10;
- отогните ус стопорной шайбы 11, утопленный в паз гайки 10;
- затяните гайку до отказа и затем отпустите ее на 1/2-1/4 оборота;
- проверьте регулировку подшипников и, при необходимости, затяните или отпустите гайку;
- застопорите гайку стопорной шайбой.

Регулировку зазора в подшипниках 4, 6 производите путем одновременной установки или удаления прокладок 3, 16 одинаковой толщины под крышками во избежание нарушения правильности зацепления конических шестерен 5, 14.

После регулировки зазоров в конических подшипниках присоедините стакан к корпусу, установив прокладки 12, снятые при разборке.

## 6.11.16 Регулировка плотности валка

Плотность валка регулируйте:

- рабочей скоростью движения косилки;
- положением боковых щитков 6 (рисунок 18) плющильного аппарата.

## 6.11.17 Регулировка боковых щитков плющильного аппарата

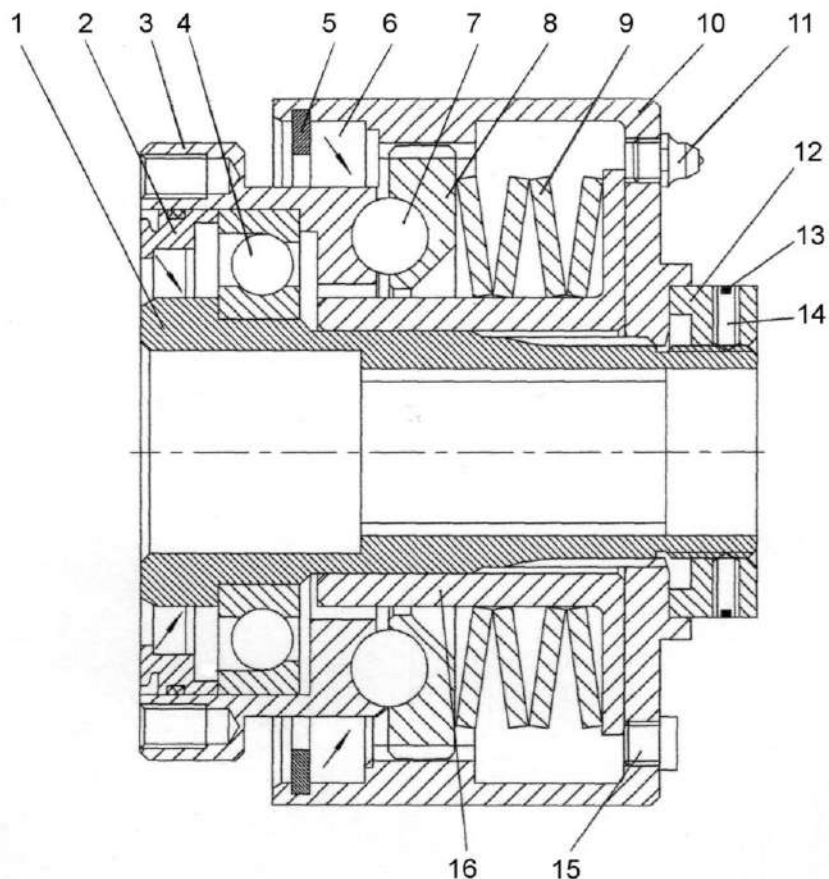
Регулировку положения боковых щитков 6 (рисунок 18) производите при помощи болтов 7.

## 6.11.18 Регулировка предохранительной муфты привода косилки

Муфта предохранительная шарикового типа 19 (рисунок 1) предназначена для предохранения косилки от перегрузок. Муфта на заводе-изготовителе регулируется на момент срабатывания  $550 \pm 30$  Н·м.

Если момент срабатывания муфты не соответствует  $550 \pm 30$  Н·м необходимо провести регулировку в следующей последовательности:

- 1) снимите стопорное кольцо 13 (рисунок 23);
- 2) отверните два винта 14;
- 3) отворачивая или заворачивая гайку 12 ключом шарнирным для круглых шлицевых гаек (из комплекта ЗИП) отрегулируйте момент срабатывания муфты;
- 4) по окончании регулировки винты 14 заверните до упора во впадины шлицевого вала 1 и установите на место стопорное кольцо 13.



1 – вал; 2 – крышка; 3 – стакан; 4 – подшипник; 5, 13 – стопорные кольца; 6 – манжета; 7 – шарик; 8 – диск; 9 – пружина; 10 – корпус; 11 – масленка; 12 – гайка; 14 – винт; 15 – предохранительный клапан; 16 – втулка

Рисунок 23 – Предохранительная муфта

## 7 Техническое обслуживание

### 7.1 Виды и периодичность технического обслуживания

7.1.1 Техническое обслуживание заключается в ежесменной и периодической проверке, очистке, смазке и регулировке косилки.

Все операции технического обслуживания: ежесменное (ЕТО), ТО-1 должны проводиться регулярно через определенные промежутки времени в зависимости от количества часов, проработанных косилкой.

В зависимости от условий работы допускается отклонение от установленной периодичности для ТО-1 в пределах 10%.

Во всех случаях нарушения крепления или регулировки механизмов, появления шума, стуков, устраняйте недостатки в соответствии с разделом 9, не дожидаясь очередного ТО.

7.1.2 Виды и периодичность обслуживания в соответствии с таблицей 6.

Таблица 6 - Виды и периодичность технического обслуживания

Виды технического обслуживания	Периодичность, в часах
Техническое обслуживание при эксплуатационной обкатке	Перед началом эксплуатации
Ежесменное техническое обслуживание (ЕТО)	10
Первое техническое обслуживание (ТО-1)	60
Техническое обслуживание перед началом сезона работы (ТО-3)	1 раз в сезон (в начале сезона)
Техническое обслуживание при хранении	При подготовке к хранению, в процессе хранения и при снятии с хранения

### 7.2 Перечень работ по видам технического обслуживания

#### 7.2.1 Техническое обслуживание при эксплуатационной обкатке

При подготовке к обкатке:

1) очистите от пыли, грязи и консервационной смазки составные части косилки;

2) проверьте и, при необходимости, подтяните наружные резьбовые соединения, обратив особое внимание на затяжку гаек деталей привода режущего аппарата;

3) проверьте и, при необходимости, проведите регулировочные работы согласно пункту 6.11.

4) проверьте и, при необходимости, смажьте составные части косилки в соответствии с таблицей 7 и схемой смазки (рисунок 23);

5) проверьте и, при необходимости, доведите до нормы давление в шинах колес.

По окончании эксплуатационной обкатки проведите первое техническое обслуживание (ТО-1).



### 7.2.2 Ежедневное техническое обслуживание (ЕТО):

- 1) очистите от пыли, грязи и остатков растительной массы составные части косилки;
- 2) смажьте детали режущего аппарата в соответствии с таблицей 7 и схемой смазки (рисунок 23).

### 7.2.3 Первое техническое обслуживание (ТО-1)

При ТО-1 проведите операции ЕТО и дополнительно:

- 1) проверьте и, при необходимости подтяните резьбовые соединения, обратив особое внимание на затяжку гаек крепления деталей привода режущего аппарата;
- 2) проверьте и, при необходимости, проведите регулировочные работы согласно пункту 6.13;
- 3) проверьте и, при необходимости, доведите до нормы давление в шинах колес;
- 4) смажьте косилку в соответствии с таблицей 7 и схемой смазки (рисунок 23).

### 7.2.4 Техническое обслуживание перед началом сезона работы (ТО-Э)

Перед началом сезона работы необходимо:

- 1) проверить и, при необходимости, подтянуть крепления составных частей косилки-плющилки, обратив особое внимание на затяжку гаек, крепления деталей привода режущего аппарата;
- 2) заменить масло в редукторах;
- 3) смазать согласно таблице 7 и схеме смазки (рисунок 23);
- 4) провести, при необходимости, регулировочные работы.

### 7.2.5 Техническое обслуживание при хранении

Косилка может устанавливаться на межсезонное, кратковременное и длительное хранение.

7.2.5.1 Перечень работ, выполняемых при установке косилки на межсезонное хранение:

- 1) очистите от пыли, грязи и остатков растительной массы составные части косилки;
- 2) закройте все отверстия и щели, через которые могут попасть атмосферные осадки.

7.2.5.2 Перечень работ, выполняемых при установке косилки на кратковременное хранение:

- 1) очистите от пыли, грязи и остатков растительной массы составные части косилки;
- 2) обмойте и обдуйте ее сжатым воздухом;
- 3) закройте все отверстия и щели, через которые могут попасть атмосферные осадки;
- 4) ослабьте натяжение пружин;
- 5) законсервируйте: винтовые и резьбовые поверхности деталей натяжных устройств, звездочки, пластины трения и прижимы режущего аппарата, направляющую дорожку роликов мотовила, пружины, штоки гидроцилиндров;
- 6) восстановите поврежденную окраску.

7.2.5.3 Перечень работ, выполняемых при установке косилки на длительное хранение:

- 1) проведите работы, предусмотренные при установке на кратковременное хранение (пункт 7.2.5.2);
- 2) поставьте косилку на площадку для хранения, подложив деревянные подставки под раму, при этом колеса не должны касаться поверхности земли;
- 3) проверьте комплектность и техническое состояние косилки;
- 4) при хранении на открытых площадках снимите и сдайте на склад, прикрепив бирки с указанием хозяйственного номера косилки: рукава высокого давления, втулочно-роликовую цепь, приводные ремни, нож режущего аппарата, карданный вал привода косилки;
- 5) загерметизируйте после снятия с косилки составных частей все полости, отверстия, чтобы избежать проникновения влаги и пыли, а также редукторы;
- 6) снизьте давление в шинах колес.

В период хранения проверяйте:

- 1) правильность установки косилки при хранении;
- 2) комплектность хранящихся отдельно составных частей и косилки в целом;
- 3) состояние антикоррозионных покрытий.

При снятии с хранения необходимо:

- 1) очистить и расконсервировать косилку;
- 2) подкачать шины;
- 3) установить демонтированные составные части;
- 4) провести работы, предусмотренные при ТО-1;
- 5) снять косилку с подставок;
- 6) заменить смазку в подшипниковых узлах (таблица 7 и рисунок 23);
- 7) провести регулировочные работы в соответствии с пунктом 6.11.

### 7.3 Смазка косилки

7.3.1 Смазку проводите в соответствии с таблицей 7 и схемой смазки рисунок 23.

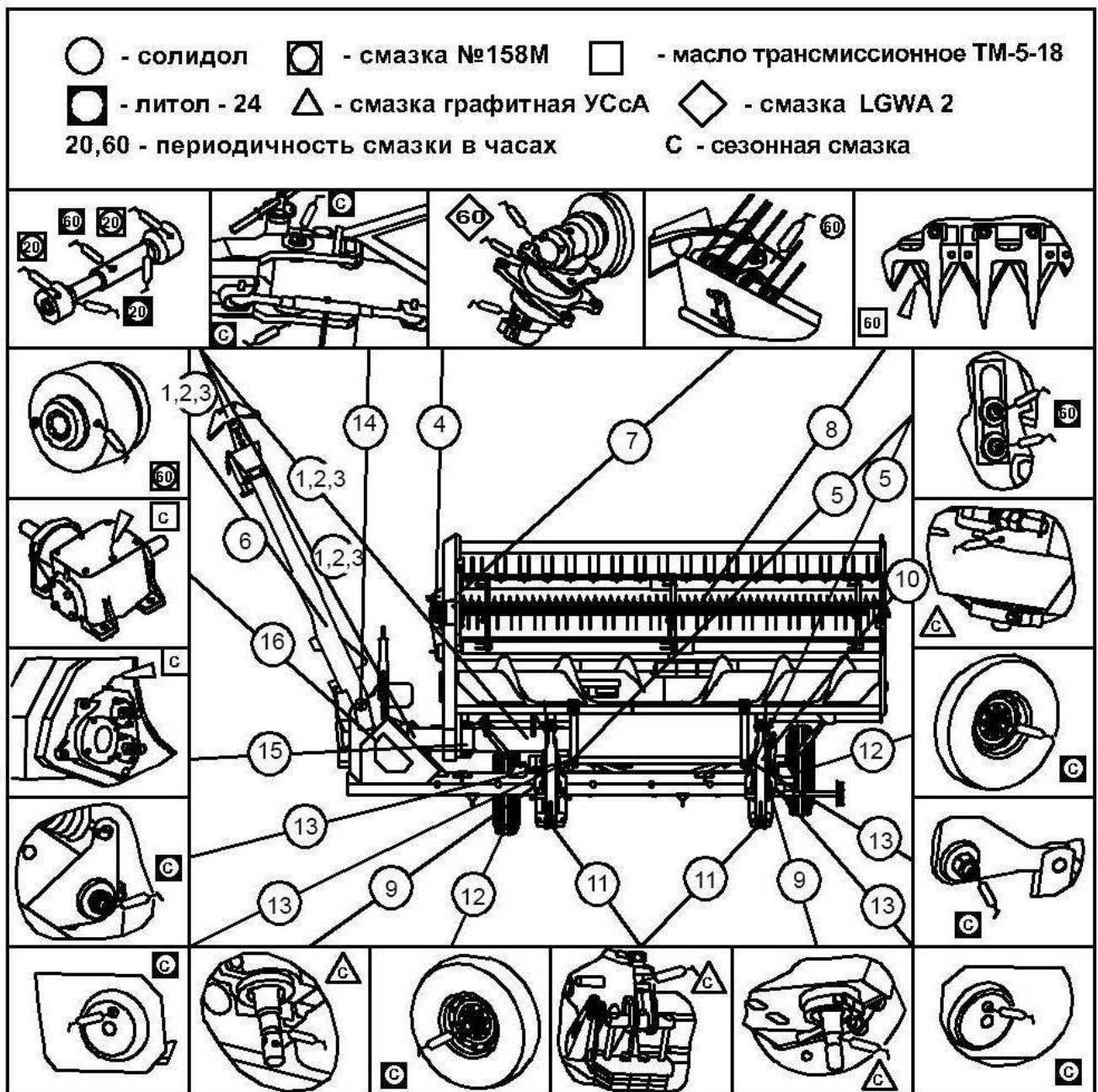


Рисунок 23 – Схема смазки

Таблица 7

№ позиции на схеме смазки	Наименование точек смазки	Наименование и марка смазки при эксплуатации и хранении	Кол. точек смазки
<b><u>Периодичность смазки – 20 часов</u></b>			
1	Подшипники карданного вала	Смазка №158М	10
2	Подшипники защитного кожуха карданного вала	Литол-24	10
<b><u>Периодичность смазки – 60 часов</u></b>			
3	Телескопическое соединение карданного вала	Литол-24	5
4	Угловая передача	Смазка LGWA 2	3
5	Ролики ползуна	Литол-24	8
6	Предохранительная муфта	То же	1
7	Направляющая дорожка роликов граблин	Солидол	1
8	Режущий аппарат	Масло ТАП–15В При хранении применяйте обезвоженное масло ТАП-15В с 5 % присадкой АКОР-1	1
<b><u>Периодичность смазки – один раз в сезон (в начале сезона)</u></b>			
9	Винты домкратов	Смазка графитная УСсА	2
10	Ось поворота колесного хода	То же	1
11	Винты механизма вывешивания	–//–	2
12	Подшипники ступиц колес	Литол-24	2
13	Подшипники рычагов верхнего вальца	То же	4
14	Ось поворота снорца	–//–	2
15	Цилиндрический редуктор	Масло ТАП–15В При хранении применяйте обезвоженное масло ТАП–15В с 5 % присадкой АКОР–1	1
16	Конический редуктор	То же	1
<p><b>Примечание</b> – Запрещается смешивать смазки Литол-24, солидол, смазку графитную СКА 2/6-г3 и масло ТАП–15В, т.к. указанные смазки при смешивании теряют свои свойства.</p>			

## 7.4 Указания о проведении работ по техническому обслуживанию

### 7.4.1 Замена ролика мотовила жатки

Для замены ролика:


- 1) поверните мотовило до совмещения ролика с монтажным окном;
- 2) снимите шплинт, отверните гайку;
- 3) демонтируйте вышедший из строя ролик;
- 4) установите запасной ролик;
- 5) закрепите ролик гайкой, установите шплинт.

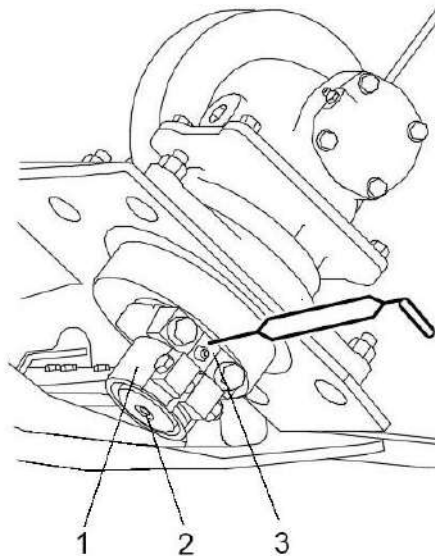
### 7.4.2 Замена смазки в ступицах колес

Для замены смазки снимите крышку ступицы. Для удаления старой смазки промойте внутреннюю полость ступицы и подшипники дизельным топливом. При необходимости произведите регулировку подшипников.

После этого обильно смажьте роликоподшипники и заполните свежей смазкой внутреннюю полость ступицы на 2/3 объема. Установите на место крышку ступицы, наполнив ее на 2/3 объема свежей смазкой.

### 7.4.3 Смазка подшипника головки ножа

 **ВНИМАНИЕ:** Перед смазкой подшипника 3 (рисунок 24) головки ножа 1 отверните винт 2 на 2 оборота. После смазки затяните винт крутящим моментом от 30 до 40 Н·м.



1 – головка ножа режущего аппарата; 2 – винт; 3 – подшипник

Рисунок 24 – Смазка подшипника головки ножа

7.4.4 Допускается использование запасных частей только производства завода-изготовителя.

## 8 Возможные неисправности и методы их устранения

8.1 Основные возможные неисправности и методы их устранения приведены в таблице 8.

Таблица 8 - Возможные неисправности

Внешнее проявление	Возможная причина	Методы устранения
Неровный срез растений, остаются нескошенные стебли	Износ или поломка сегментов	Замените новыми изношенные или поломанные сегменты. Отрегулируйте зазоры между сегментами
	Изгиб или поломка пружинных зубьев мотовила	Выпрямите или замените новыми поврежденные пружинные зубья
Интенсивно изнашиваются копирующие башмаки	Не отрегулирован механизм вывешивания	Отрегулируйте натяжение пружин механизма вывешивания
Попадание земли на жатку	Не отрегулирован механизм вывешивания	Отрегулируйте натяжение пружин механизма вывешивания
	Установка высоты среза не соответствует плотности почвы и микрорельефу поля	Установите копирующие башмаки в положение, исключающее попадание земли на жатку
Выброс массы впереди жатки (мотовило перебрасывает массу через себя)	Неправильное взаимное расположение мотовила и шнека	Отрегулируйте положение шнека и мотовила
Шнек останавливается и проскальзывает	Перегрузка из-за превышения скорости	Производите кошение на меньших скоростях
	Разрегулирована предохранительная муфта шнека	Подожмите тарельчатые пружины. Проверьте состояние предохранительной муфты и, при необходимости, очистите рабочие поверхности от попавшей смазки

## Окончание таблицы 8

Внешнее проявление	Возможная причина	Методы устранения
Мотовило не вращается	Попадание на поддон посторонних предметов	Удалите попавшие на поддон посторонние предметы, скопления растений и т.д.
	Вытянуты ремни привода мотовила	Отрегулируйте натяжение ремней привода мотовила
Гидроцилиндры косилки не переводятся из транспортного в рабочее положение	Засорение дросселя	Очистите дроссель от засорений
	Гидросистема трактора не развивает необходимого давления	Устраните неисправность гидросистемы трактора
Не горит свет одновременно в обоих задних фонарях косилки	Не подключена вилка жгута фонарей косилки к светосигнальной розетке трактора	Откройте крышку розетки и подключите вилку жгута фонарей
Не горит свет в одной или нескольких секциях задних фонарей	Перегорание нитей накаливания ламп	Снимите плафон фонаря и замените соответствующие лампы

## 9 Правила хранения

### 9.1 Общие требования к хранению

9.1.1 Для обеспечения многолетней сохранности косилки необходимо выполнять правила хранения в нерабочее время.

Косилка устанавливается на хранение в соответствии с требованиями ГОСТ 7751-2009.

9.1.2 При хранении должны быть обеспечены условия удобного осмотра и обслуживания, а в случае необходимости - быстрого снятия их с хранения. Места хранения должны обеспечиваться противопожарными средствами в соответствии с требованиями пожарной безопасности.

9.1.3 Косилку ставят на хранение: межсезонное - перерыв в использовании до 10 дней, кратковременное - от 10 дней до двух месяцев и длительное - более двух месяцев.

Подготовку косилки к межсезонному и кратковременному хранению производите непосредственно после окончания работ, к длительному - не позднее 10 дней с момента окончания работ.

9.1.4 Состояние косилки при хранении в закрытом помещении проверяйте каждые два месяца, при хранении под навесом или на открытой площадке - ежемесячно.

После сильных ветров и дождей проверку проводите немедленно.

Выявленные при проверках отклонения от правил хранения немедленно устраните.

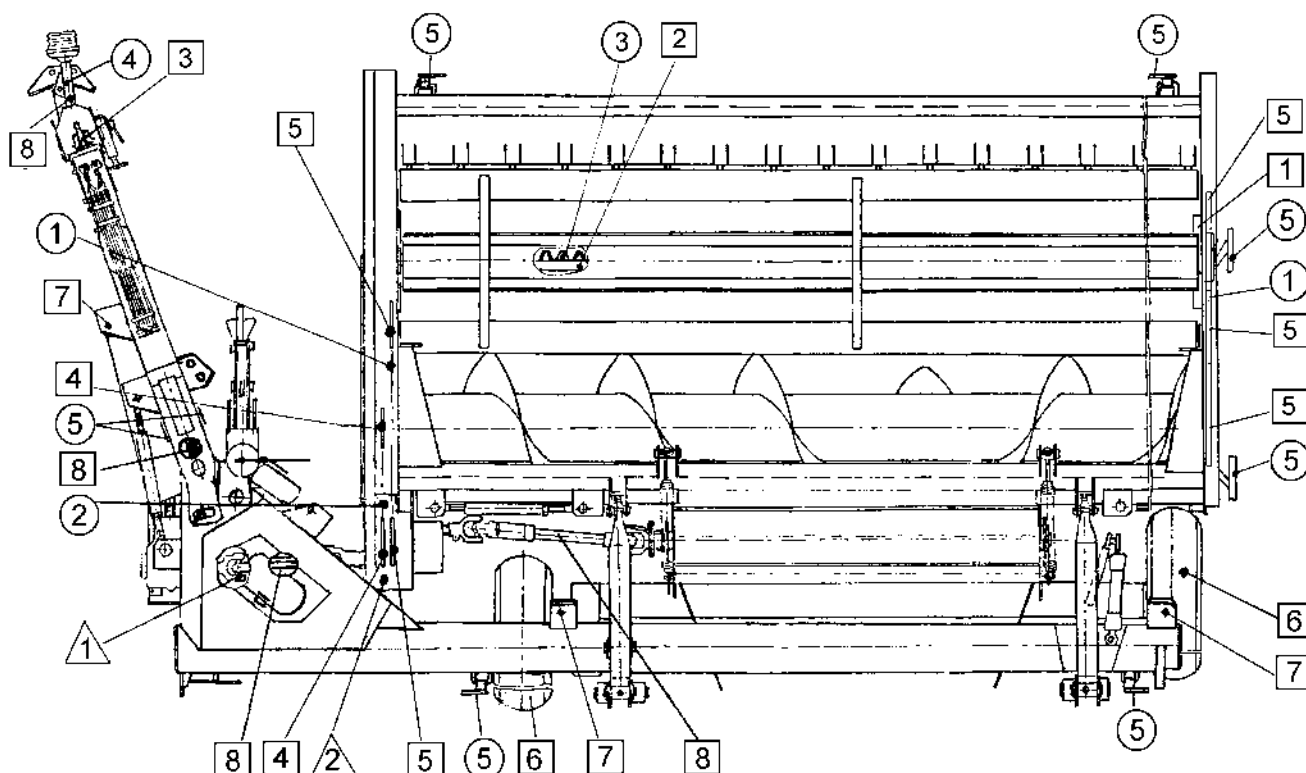
### 9.2 Подготовка косилки к хранению

9.2.1 Подготовка косилки к хранению заключается в проведении ряда профилактических мер, обеспечивающих способность противостоять разрушению, старению и сохранять исправное, работоспособное состояние (сохранность).

9.2.2 Перед установкой на хранение и во время хранения проводите проверку технического состояния косилки и техническое обслуживание (пункт 7.2.5).

9.2.3 Консервация косилки при хранении должна проводиться согласно схеме консервации (рисунок 24).





○ - снимаемые для хранения на складе: 1 - ремни; 2 - цепь; 3 - нож режущего аппарата; 4 – карданный вал привода косилки; 5 – световозвращатели

△ - герметизируемые: 1 - конический редуктор; 2 - цилиндрический редуктор; 3 - угловая передача

□ - покрываемые предохранительным составом: 1 - направляющая дорожка роликов мотовила; 2 - сегменты режущего аппарата; 3 – свободный конец вала привода косилки; 4 - звездочки цепной передачи; 5 - шкивы ременных передач; 6 - шины колес; 7 - резьбовые поверхности; 8 – телескопические соединения карданных передач

Рисунок 24 - Схема консервации

9.2.4 Установка косилки на хранение должна проводиться на ровной горизонтальной площадке. При установке и снятии косилки с хранения должны соблюдаться правила техники безопасности.

9.2.5 Установка косилки на длительное хранение и снятие с хранения должны оформляться приемо-сдаточными актами. Результаты периодических проверок хранения должны оформляться в журнале проверок.

### 9.3 Правила межсменного хранения

9.3.1 Косилка должна быть установлена на хранение комплектно без снятия с нее составных частей.

9.3.2 Межсменное хранение проводите после подготовки, проведенной в соответствии с пунктом 7.2.5.1.

9.3.3 Косилка должна храниться на отдельной территории (машинном дворе или секторе хранения), на центральной производственной базе или пунктах технического обслуживания.

## 9.4 Правила кратковременного хранения

9.4.1 Косилка устанавливается на хранение без снятия с нее составных частей.

9.4.2 Кратковременное хранение проводите после подготовки, проведенной в соответствии с пунктом 7.2.5.2.

## 9.5 Правила длительного хранения

9.5.1 Перед постановкой косилки на хранение проведите проверку ее технического состояния.

Длительное хранение проводите после подготовки, проведенной в соответствии с требованиями, изложенными в пункте 7.2.5.3.

Косилку на длительное хранение ставьте не позднее 10 дней с момента окончания работ. Для длительного хранения косилку устанавливайте в закрытое не отапливаемое помещение или под навес.

9.5.2 Допускается хранение косилки на открытой оборудованной площадке, при обязательном выполнении работ по консервации, герметизации и снятию составных частей, требующих хранения в закрытом помещении (рисунок 24).

При этом необходимо:

1) промыть снятые приводные ремни теплой мыльной водой и обезжирить неэтилированным бензином, просушить, припудрить тальком и связать в комплекты. Ремни, а том числе запасные, хранить в расправленном состоянии;

2) очистить снятую втулочно-роликовую цепь, промыть в промывочной жидкости и выдержать не менее 20 мин в подогретом до 80 - 90 °С автотракторном или дизельном масле и скатать в рулон.

Детали крепления снимаемых составных частей установите на свои места.

9.5.3 При длительном хранении косилки в закрытом помещении составные части, указанные в пункте 7.2.5.3, допускается не снимать с косилки при условии их консервации и герметизации.

Допускается открытое хранение пневматических шин в разгруженном состоянии, не снимая с косилки. Поверхности шин в этом случае покройте защитным составом.

Давление в шинах снизьте до 70 % нормального.

9.5.4 Устраняйте выявленные при проверках отклонения от правил хранения. При этом обращайте особое внимание на состояние наружной консервации.

Рукава высокого давления оберните полиэтиленовой пленкой или чехлами. Штоки гидроцилиндров покройте консервационной смазкой.

Периодически, не реже одного раза в месяц, проверяйте надежность герметизации сборочных единиц, защищенных полиэтиленовыми пленками или чехлами, а также состояние неокрашенных поверхностей, покрытых консервационной смазкой.

## 9.6 Методы консервации

Консервация включает подготовку поверхности, применение (нанесение) средств временной защиты и упаковывание. Время между стадиями консервации не должно превышать двух часов.

Консервацию следует производить в специально оборудованных помещениях, на сборочных или других участках, позволяющих соблюдать установленный технологический процесс и требования безопасности. Участки консервации должны располагаться с учетом ограничения или исключения проникновения агрессивных газов и пыли.

Температура воздуха в помещении должна быть не ниже 15 °С, относительная влажность - не более 70 %. Косилка должна поступать на консервацию без коррозионных поражений металла и металлических покрытий.

Временную противокоррозионную защиту косилки производите по вариантам защиты ВЗ-1 (защита консервационными маслами), ВЗ-2 (защита рабоче-консервационными маслами).

При отсутствии непосредственного воздействия атмосферных садков применяйте жидкие ингибированные смазки НГ-203А и НГ-203Б, К-17.

Нанесение консервационных масел на наружные поверхности изделий производите погружением, распылением или кистью (тампоном).

Внутреннюю консервацию редуктора проводите с добавлением 5 % присадки АКОР-1 к требуемому количеству рабочего масла.

### 9.7 Методы расконсервации

В зависимости от применяемых вариантов временной защиты пользуются следующими способами расконсервации:

- 1) при вариантах защиты ВЗ-1, ВЗ-2 – протиранием поверхности ветошью, смоченной маловязкими маслами и растворителями с последующим протиранием насухо или обдуванием теплым воздухом;
- 2) погружением в растворители с последующей сушкой или протиранием насухо;
- 3) промыванием горячей водой или синтетическими моющими средствами «Комплекс», «Лабомид – 101», «Лабомид – 102», МС-6.

**10 Комплектность**

10.1 Комплектность указана в таблице 9.

Таблица 9 – Комплектность косилки

Обозначение	Наименование	Кол.	Обозначение укладочного места
КПП-4,2	Косилка-плющилка прицепная	1	
	* Комплект запасных и сменных частей, инструмента и принадлежностей	1	
<b>Комплект технической документации</b>			
КПП 0000000 РЭ	Руководство по эксплуатации		
	Упаковочные листы	1 компл.	
КПП 0000000 ОБЭ	Обоснование безопасности (CD-диск)	1	
Примечание - * Укомплектован согласно упаковочным листам.			

**11 Свидетельство о приемке**

Косилка-плющилка прицепная КПП-4,2 № \_\_\_\_\_  
заводской номер

изготовлена и принята в соответствии с обязательными требованиями государственных стандартов, действующей технической документацией и признана годной для эксплуатации

**Начальник ОТК**

МП \_\_\_\_\_  
личная подпись  
\_\_\_\_\_  
год, месяц, число

\_\_\_\_\_  
расшифровка подписи

-----  
линия отреза при поставке на экспорт

Руководитель  
предприятия

\_\_\_\_\_  
обозначение документа, по которому  
производится поставка

МП \_\_\_\_\_  
личная подпись  
\_\_\_\_\_  
год, месяц, число

\_\_\_\_\_  
расшифровка подписи

Заказчик  
(при наличии)

МП \_\_\_\_\_  
личная подпись  
\_\_\_\_\_  
год, месяц, число

\_\_\_\_\_  
расшифровка подписи

## 12 Гарантии изготовителя

12.1 Изготовитель гарантирует соответствие косилки требованиям технических условий ТУ РБ 04850557.025-97 при соблюдении потребителем условий эксплуатации, транспортирования и хранения.

12.2 Гарантийный срок эксплуатации косилки - \_\_\_\_\_. Гарантийный срок исчисляется со дня ввода косилки в эксплуатацию, но не позднее 12 месяцев со дня приобретения.

12.3 Гарантийные обязательства выполняются при условии агрегатирования косилки только с тракторами класса 1.4 и частотой вращения ВОМ 540 об/мин.

12.4 Гарантийный талон - приложение А.

12.5 Удовлетворение претензий по качеству косилки должно производиться в соответствии с законодательством РБ и Указом президента Республики Беларусь №186 «О некоторых мерах по повышению ответственности за качество отечественных товаров» от 27 марта 2008 г.

12.6 Гарантийный срок косилки при поставках в Российскую Федерацию устанавливается контрактом на поставку, но не должен быть менее 12 месяцев. Начало гарантийного срока исчисляется со дня ввода косилки в эксплуатацию, но не позднее 12 месяцев со дня проследования через границу Беларуси и Российской Федерации.

Претензии по качеству должны представляться согласно положению о купле-продаже в соответствии с главой 30 Гражданского Кодекса Российской Федерации, Федеральными Законами «О защите прав потребителя» от 09.01.1996 №2 ФЗ, «О сертификации продукции и услуг» от 10.06.1993 № 5151-1, «О стандартизации» от 10.06.1993 № 5154-1 с изменениями и дополнениями от 27.12.1995 № 211-ФЗ, «О лизинге» от 29.10.1998 № 164-ФЗ, кроме случаев, оговоренных взаимным соглашением сторон «Положением по рассмотрению претензий владельцев машин и оборудования по поводу ненадлежащего качества проданной или отремонтированной техники в гарантийный период». При этом претензии по комплектности должны предъявляться в день поступления косилки к потребителю, а претензии к внешнему виду должны предъявляться в течении 5 дней после поступления потребителю.

12.9 При условии поставки косилки на консигнацию срок гарантии исчисляется с даты продажи с консигнационного склада. Условия консигнации должны быть указаны в заказе-приложении к договору.

**Правила гарантийного обслуживания:**

- владелец обязан своевременно заключить договор на гарантийное обслуживание косилки с сервисным центром ГОМСЕЛЬМАШ и поставить на учет в срок до 10 дней со времени доставки косилки к месту эксплуатации;
- при реализации косилки посредническими организациями (продавцом) без согласования с изготовителем гарантийные обязательства несет продавец;
- обращаясь в сервисный центр, владелец должен предоставлять гарантийный талон на косилку;
- для осуществления предпродажной подготовки и гарантийного обслуживания владелец имеет право обращаться в любой сервисный центр, рекомендованный ГОМСЕЛЬМАШ. Информация о дилерских центрах размещена на сайте [www.gomselmash.by](http://www.gomselmash.by);
- соблюдение правил эксплуатации и периодичности технического обслуживания косилки – неотъемлемое условие проведения гарантийного обслуживания;
- сервисный центр, производящий гарантийное обслуживание косилки, осуществляет контроль и учет гарантийных ремонтов и технического обслуживания путем заполнения гарантийного талона;
- обслуживание косилки осуществляется в соответствии с РЭ.

**Гарантийные обязательства не распространяются:**

1. В случае несоблюдения требований, указанных в данном руководстве по эксплуатации, в том числе на применение не указанных эксплуатационных и расходных материалов.
2. В случае нарушений периодичности и объема регламентных видов технического обслуживания, более чем на 10% от нормативных показателей, указанных в эксплуатационной документации.
3. При использовании изделия не по назначению.  
К использованию изделия не по назначению также относится, работа с адаптерами, не предназначенными для уборки соответствующих культур, использование адаптеров с комбайнами сторонних изготовителей, без согласования с ГОМСЕЛЬМАШ.
4. В случае изменения конструкции изделия или его составных частей без согласования с ГОМСЕЛЬМАШ.
5. В случае если в гарантийный период техническое обслуживание изделия производилось не в авторизованных ГОМСЕЛЬМАШ сервисных организациях.
6. При проведении ремонтных работ или технического обслуживания изделия с использованием комплектующих или узлов, не прошедших ОТК ГОМСЕЛЬМАШ или являющихся неоригинальными.
7. Если последствия и дефекты вызваны несоблюдением требований к хранению изделия.
8. На повреждения или дефекты, возникшие в результате аварии или при проведении самовольной разборки или ремонта узлов и агрегатов, несогласованных с ГОМСЕЛЬМАШ.

9. На повреждения или дефекты, возникшие при эксплуатации изделия механизатором, не изучившим устройства и правила эксплуатации комбайна, не прошедшим практическую подготовку и не имеющим удостоверение тракториста-машиниста с открытой разрешающей категорией.

10. В случае утери Гарантийного талона. При утере Гарантийного талона дубликат не выдается, и изделие снимается с гарантии!

11. В случае отсутствия записей в Гарантийном талоне о проведении всех предусмотренных эксплуатационной документацией ТО, заверенных печатью сервисной организации.

12. На замену расходных материалов и изнашивающихся комплектующих.

13. На регулировку косилки.

14. Процедура прекращения гарантийного обслуживания изделия инициируется сервисной службой ГОМСЕЛЬМАШ.



## 13 Транспортирование

13.1 Транспортирование косилки с предприятия-изготовителя осуществляется железнодорожным транспортом или автотранспортом.

В пункте назначения приемку косилки производите в присутствии представителя железнодорожной администрации.

В случае недостачи или поломок необходимо составить коммерческий акт вместе с представителем железнодорожной администрации.

13.2 Выгрузка косилки производится с помощью грузоподъемных средств грузоподъемностью не менее 4 т.

13.3 Перед строповкой косилку необходимо перевести в положение дальнего транспорта. Стropовку производите в местах, обозначенных на элементах косилки в соответствии со схемой строповки (рисунок 25).

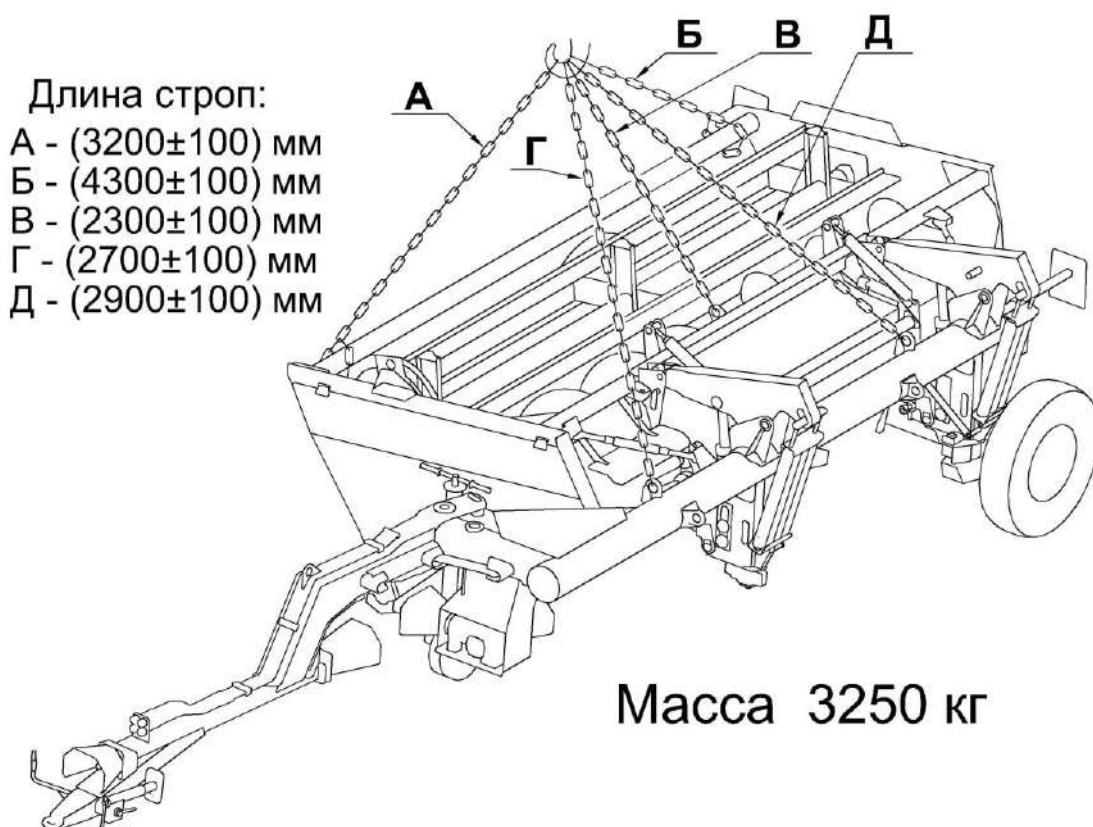


Рисунок 25 – Схема строповки

13.4 Транспортирование косилки по дорогам общей сети, осуществляйте с соблюдением «Правил дорожного движения», погруженной на автотранспорт.

## 14 Утилизация

14.1 Утилизацию косилки (или ее составных частей), после окончания срока службы (8 лет) или по результатам текущего ремонта, технического обслуживания и хранения производите с соблюдением требований безопасности, изложенных в руководстве по эксплуатации косилки.

14.2 Для утилизации косилка подлежит разборке в специализированных мастерских на сборочные единицы и детали по следующим признакам: цветные металлы, черные металлы, неметаллические материалы.

14.3 Отработанные масла с гидросистемы и редукторов косилки следует сливать в специальную тару и сдавать для утилизации в установленном порядке с соблюдением требований экологии.

Удаление отработанного масла следует производить в соответствии со следующими предписаниями:

- исключить попадание масла в системы бытовой, промышленной и ливневой канализации, а также в открытые водоемы;
- при разливе масла на открытой площадке необходимо собрать его в отдельную тару, место разлива засыпать песком с последующим его удалением.

ПРИЛОЖЕНИЕ А  
(обязательное)

ГОМСЕЛЬМАШ  
Открытое акционерное общество  
«Гомельский завод литья и нормалей»  
246010, г. Гомель, ул. Могилевская, 16,  
тел. (0232) 59 61 31, факс (0232) 59 42 03, УНП 400051772

ГАРАНТИЙНЫЙ ТАЛОН

1 Косилка-плющилка прицепная КПП-4,2

2 \_\_\_\_\_

(число, месяц и год выпуска)

3 \_\_\_\_\_

(заводской номер изделия)

Косилка полностью соответствует чертежам, техническим условиям  
ТУ РБ 04850557.025-97, государственным стандартам.

Гарантируется исправность косилки в течение \_\_\_\_\_ работы со  
дня ее ввода в эксплуатацию, но не позднее 12 месяцев со дня приобретения.

Начальник ОТК завода

\_\_\_\_\_ (подпись)

М.П.

1 \_\_\_\_\_

(дата получения изделия на складе предприятия-изготовителя)

\_\_\_\_\_ (Ф.И.О., должность)

\_\_\_\_\_ (подпись)

М.П.

2 \_\_\_\_\_

(дата продажи (поставки) изделия продавцом (поставщиком))

\_\_\_\_\_ (Ф.И.О., должность)

\_\_\_\_\_ (подпись)

М.П.

3 \_\_\_\_\_

(дата продажи (поставки) изделия продавцом (поставщиком))

\_\_\_\_\_ (Ф.И.О., должность)

\_\_\_\_\_ (подпись)

\_\_\_\_\_ (дата ввода изделия в эксплуатацию)

\_\_\_\_\_ (Ф.И.О., должность)

\_\_\_\_\_ (подпись)

М.П.

**ПРИЛОЖЕНИЕ Б**  
**(обязательное)**

Сведения о консервации, расконсервации и переконсервации косилки содержатся в таблице Б.1.

В графе «Наименование работы» также указывается марка масла, используемого для консервации.

Таблица Б.1

<b>Дата</b>	<b>Наименование работы</b>	<b>Срок действия, годы</b>	<b>Должность фамилия и подпись</b>
<p style="text-align: center;"><b>Примечание</b> – заполнение раздела «Консервация» обязательно на предприятии-изготовителе косилки, технических центрах и в хозяйствах.</p>			

ПРИЛОЖЕНИЕ В  
(обязательное)

## Учет наработки и проведения технического обслуживания

Дата проведения очередного ТО	Наработка, ч		Вид ТО	ФИО, подпись ответственного за ТО и ремонт
	до очередного ТО	нарастающим итогом		

**Примечание** – заполнение раздела «Учет наработки и проведения технического обслуживания» обязательно на предприятии-изготовителе косилки, технических центрах и в хозяйствах.