

# **ПОДБОРЩИК ЗЕРНОВОЙ ПЗ-4,4-4**

Каталог деталей и сборочных единиц

**ПЗЗ 2000000 КДС**

2024



## 1 ПРАВИЛА ПОЛЬЗОВАНИЯ КАТАЛОГОМ

Каталог деталей и сборочных единиц предназначен для составления заявок на запасные части, необходимые при техническом обслуживании и ремонте подборщика зернового ПЗ-4,4-4.

Каталог содержит перечень деталей и сборочных единиц подборщика зернового ПЗ-4,4-4, сведения об их количестве на сборочную единицу. Каталог иллюстрирован.

При составлении заявок на запасные части достаточно в указателе иллюстраций правильно определить номер рисунка, на рисунке номер позиции детали или сборочной единицы в спецификации напротив соответствующей позиции в графе «Обозначение» – искомую деталь или сборочную единицу.

В спецификациях сборочные единицы и детали расположены следующим образом:

- сборочные единицы;
- детали;
- стандартные изделия.

Обозначения сборочных единиц и деталей в группе и подгруппе приведены в возрастающем порядке.

В обозначение стандартных изделий входят параметры изделия и последними цифрами после тире – обозначение ГОСТа на данное изделие.

Изготовитель постоянно проводит работы по совершенствованию конструкции подборщика зернового ПЗ-4,4-4, в связи с чем возможны отдельные изменения в конструкции, не отраженные в настоящем каталоге.

## 2 УКАЗАТЕЛЬ РИСУНКОВ

№ рис.	Наименование рисунка	стр.	№ рис.	Наименование рисунка	стр.
1	Подборщик зерновой ПЗЗ 2000000	5	14	Вариатор ПЗЗ 2014000-01	36
2	Платформа ПЗЗ 2000010 (лист 1)	8	15	Устройство натяжное КЗК 1914040	38
3	Платформа ПЗЗ 2000010 (лист 2)	12	16	Звездочка МКС 0514010	39
4	Платформа ПЗЗ 2000010 (лист 3)	15	17	Вал карданный телескопический ПКК 0140100-05	41
5	Установка шнека ПЗЗ 1502000	17	18	Ограждение КЗР 1918000	44
6	Установка вала КЗК 1900601	20	19	Транспортер ПЗЗ 1920000	46
7	Муфта предохранительная КГС 0202100-02	22	20	Транспортер ПЗЗ 1920040	48
8	Шнек ПЗЗ 1502000	24	21	Вал ведомый ПЗЗ 1924000	52
9	Опора КЗР 1502110-01	28	22	Муфта обгонная КЗР 1928010	54
10	Корпус КЗР 1502160	29	23	Колесо КЗР 1925000	56
11	Ролик КЗР 1905000	31	24	Колесо КЗР 1925000-01	57
12	Шкив КЗР 1906000	32	25	Колесо КЗР 1925070	59
13	Шкив натяжной КЗР 1907000	34	26	Колесо КЗР 1925050	61
			27	Система гидравлическая подборщика зернового ПЗЗ 2080000	63

### 3 СБОРОЧНЫЕ ЕДИНИЦЫ И ДЕТАЛИ

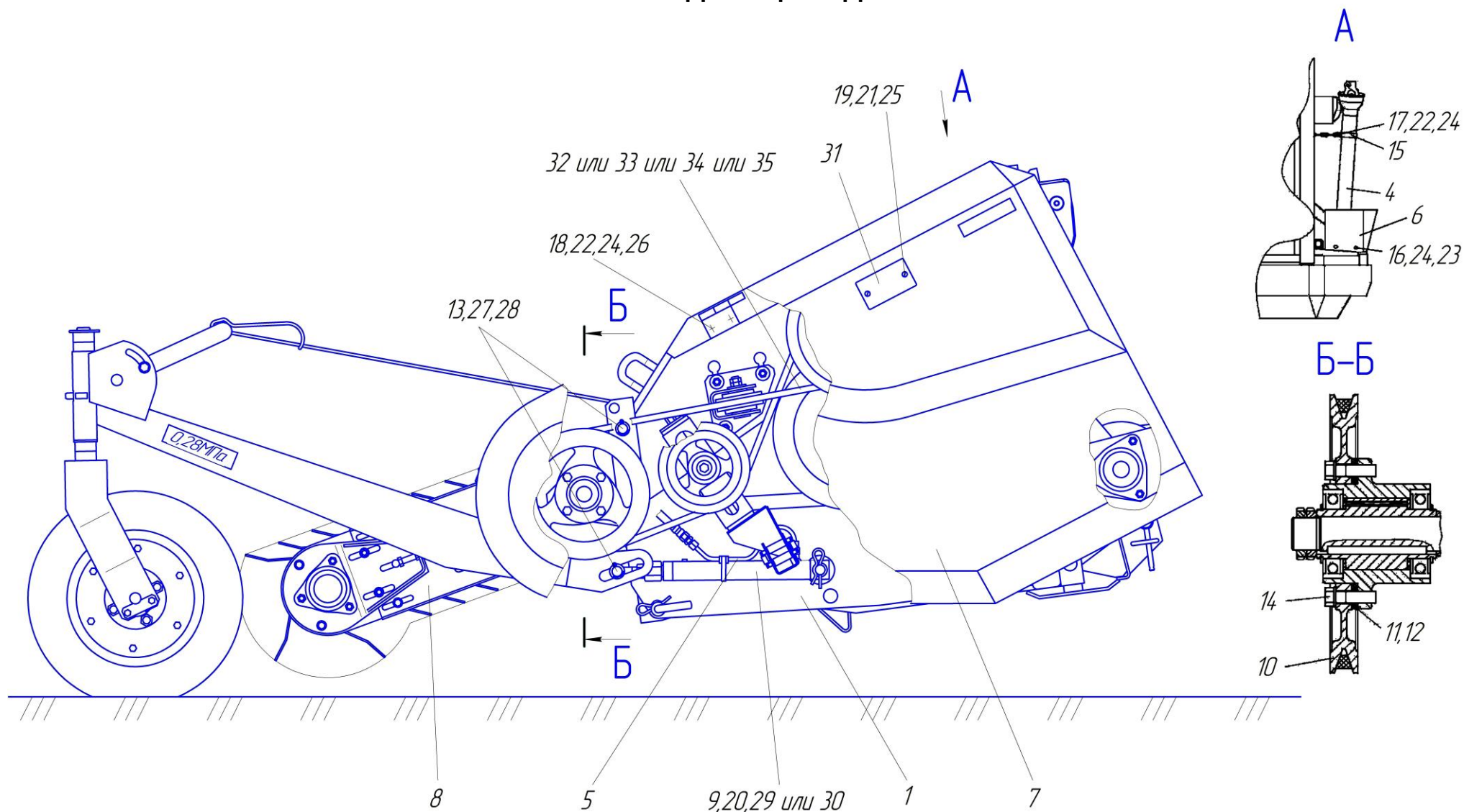


Рисунок 1 – Подборщик зерновой ПЗЗ 2000000

№ рис.	№ поз.	Обозначение	Наименование	Куда входит	
				Обозначение	Кол. на 1 сб. ед.
<b>ПОДБОРЩИК ЗЕРНОВОЙ ПЗЗ 2000000</b>					
1	1,4-35	ПЗЗ 2000000	Подборщик зерновой ПЗ-4,4-4		1
	1	ПЗЗ 2000010	Платформа	ПЗЗ 2000000	1
	4	ПКК 0140100-05	Вал карданный	ПЗЗ 2000000	1
	5	ПЗЗ 2080000	Система гидравлическая	ПЗЗ 2000000	1
	6	ПЗЗ 1900405	Козырек	ПЗЗ 2000010	1
	7	КЗК-1420-1525060А	Ограждение	ПЗЗ 2000000	1
	8	ПЗЗ 1920000	Транспортер	ПЗЗ 2000000	1
	9	КЗР 1500070-01	Проушина гидроцилиндра	ПЗЗ 2000000	2
	10	КЗР 1900102	Шкив	ПЗЗ 2000000	1
	11	КЗР 1900409	Прокладка	ПЗЗ 2000000	4
	12	КЗР 1900409-01	Прокладка	ПЗЗ 2000000	8
	13	КЗР 1900603	Ось	ПЗЗ 2000000	8
	14	КЗР 0202608Б	Болт	ПЗЗ 2000000	4
	15	КПП 0307401	Хомут	ПЗЗ 2000000	1
	16		Болт М8-6ех16 – 7796	ПЗЗ 2000000 ПЗЗ 2000010	1 2
	17		Болт М8-6ех35 – 7796	ПЗЗ 2000000	1
	18		Болт М8-6ех20 – 7802	ПЗЗ 2000000	4
	19		Винт В.М6-6ех12 – 17473	ПЗЗ 2000000	4

№ рис.	№ поз.	Обозначение	Наименование	Куда входит		
				Обозначение	Кол. на 1 сб. ед.	
1	20		Гайка М18х1,5 – 2526	ПЗЗ 2000000	2	
	21		Гайка М6-6G – 5915	ПЗЗ 2000000	4	
	22		Гайка М8-6G – 5915	ПЗЗ 2000000	5	
	23		Шайба С 8.01 – 11371	ПЗЗ 2000010	2	
	24			Шайба 8Т 65Г – 6402	ПЗЗ 2000000	9
					ПЗЗ 2000010	2
	25		Шайба А 6.01 – 6958	ПЗЗ 2000000	4	
	26		Шайба С 8.01 – 6958	ПЗЗ 2000000	4	
	27		Шайба 20.01 – 9649	ПЗЗ 2000000	12	
	28		Шплинт 5х32 – 397	ПЗЗ 2000000	6	
	29		Гидроцилиндр EZ 24,5 – 250	ПЗЗ 2000000	2	
	30		Гидроцилиндр ВНС 32.25.250-1	ПЗЗ 2000000	2	
	31		Световозвращатель 3212.3731	ПЗЗ 2000000	2	
	32		Ремень SPB 2240 (Польша, "Stomil")	ПЗЗ 2000000	1	
	33		Ремень SPB 2240 Lw (Китай, "Sanlux")	ПЗЗ 2000000	1	
34		Ремень PHG SPB 2240 (Швеция, "SKF")	ПЗЗ 2000000	1		
35		Ремень SPB 2240 Ld (Германия, "Optibelt")	ПЗЗ 2000000	1		

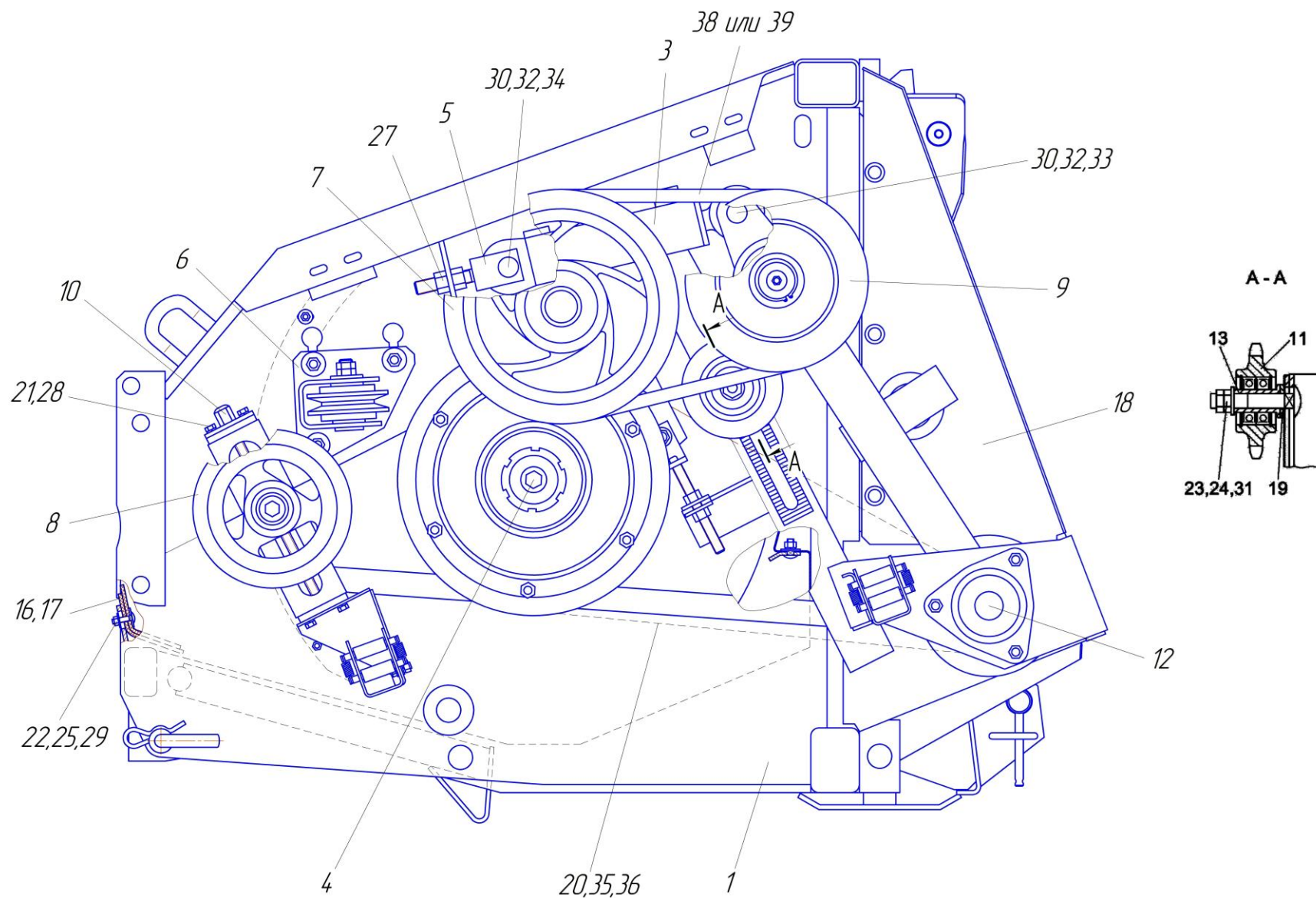


Рисунок 2 – Платформа ПЗЗ 2000010 (Лист 1)



№ рис.	№ поз.	Обозначение	Наименование	Куда входит	
				Обозначение	Кол. на 1 сб. ед.
<b>ПЛАТФОРМА ПЗЗ 2000010 (лист 1) (рисунок 2)</b>					
<b>2</b>	1,3-39	ПЗЗ 2000010	Платформа	ПЗЗ 2000000	1
	1	ПЗЗ 2001000	Рама	ПЗЗ 2000010	1
	3		Гидроцилиндр КГЦ 391.50-25-100 (ОАО «САЛЕО-Кобрин»)	ПЗЗ 2000010	1
	4	ПЗЗ 1502000	Шнек	ПЗЗ 2000010	1
	5	ПЗЗ 2004070	Винт	ПЗЗ 2000010	1
	6	КЗР 1905000	Ролик	ПЗЗ 2000010	1
	7	КЗР 1906000	Шкив	ПЗЗ 2000010	1
	8	КЗР 1907000	Шкив натяжной	ПЗЗ 2000010	1
	9	КЗР 2014000-01	Вариатор	ПЗЗ 2000010	1
	10	КЗР 1915000	Болт регулировочный	ПЗЗ 2000010	1
	11	МКС 0514010	Звездочка	ПЗЗ 2000010	1
	12	КЗК 1900601	Вал	ПЗЗ 2000010	1
	13	КВС 2900604	Втулка	ПЗЗ 2000010	1
	16	ПЗЗ 1900003	Чистик	ПЗЗ 2000010	2
17	КЗР 1900405	Планка	ПЗЗ 2000010	5	
18	КЗР 1900406	Щиток	ПЗЗ 2000010	1	

№ рис.	№ поз.	Обозначение	Наименование	Куда входит	
				Обозначение	Кол. на 1 сб. ед.
2	19	ПКК 0204505	Накладка	ПЗЗ 2000010	1
	20	ЦЕП 0001055	Цепь ПР-25,4-60 – 13568 (L=1854,2мм (73 зв.))	ПЗЗ 2000010	1
	21		Болт М8-6ех16 – 7796	ПЗЗ 2000010	6
	22		Болт М6-6ех25 – 7802	ПЗЗ 2000010	30
	23		Болт М16-6ех90 – 7802	ПЗЗ 2000010	1
	24		Гайка М16-6G – 2526	ПЗЗ 2000010	2
	25		Гайка М6-6G – 5915	ПЗЗ 2000010	36
	27		Гайка М16х1,5-6G – 5915	ПЗЗ 2000010	2
	28		Шайба 8Т 65Г – 6402	ПЗЗ 2000010	32
	29		Шайба С 6.01 – 6958	ПЗЗ 2000010	34
	30		Шайба С.24.01 – 11371	ПЗЗ 2000010	2
	31		Шайба С.16.01 – 11371	ПЗЗ 2000010	1
	32		Шплинт 6,3х40 – 397	ПЗЗ 2000010	2
	33		Ось 6-25 b12х55 – 9650	ПЗЗ 2000010	1
	34		Ось 6-25 b12х70 – 9650	ПЗЗ 2000010	1
	35		Звено П-ПР-25,4-60 – 13568	ПЗЗ 2000010	1
36		Звено С-ПР-25,4-60 – 13568	ПЗЗ 2000010	1	

№ рис.	№ поз.	Обозначение	Наименование	Куда входит	
				Обозначение	Кол. на 1 сб. ед.
2	38		Ремень 52x16x1250 Li 30° (Германия, "Optibelt")	ПЗЗ 2000010	1
	39		Ремень 52x16x1250 Li (AGRI 2864219) (США, "Gates")	ПЗЗ 2000010	1

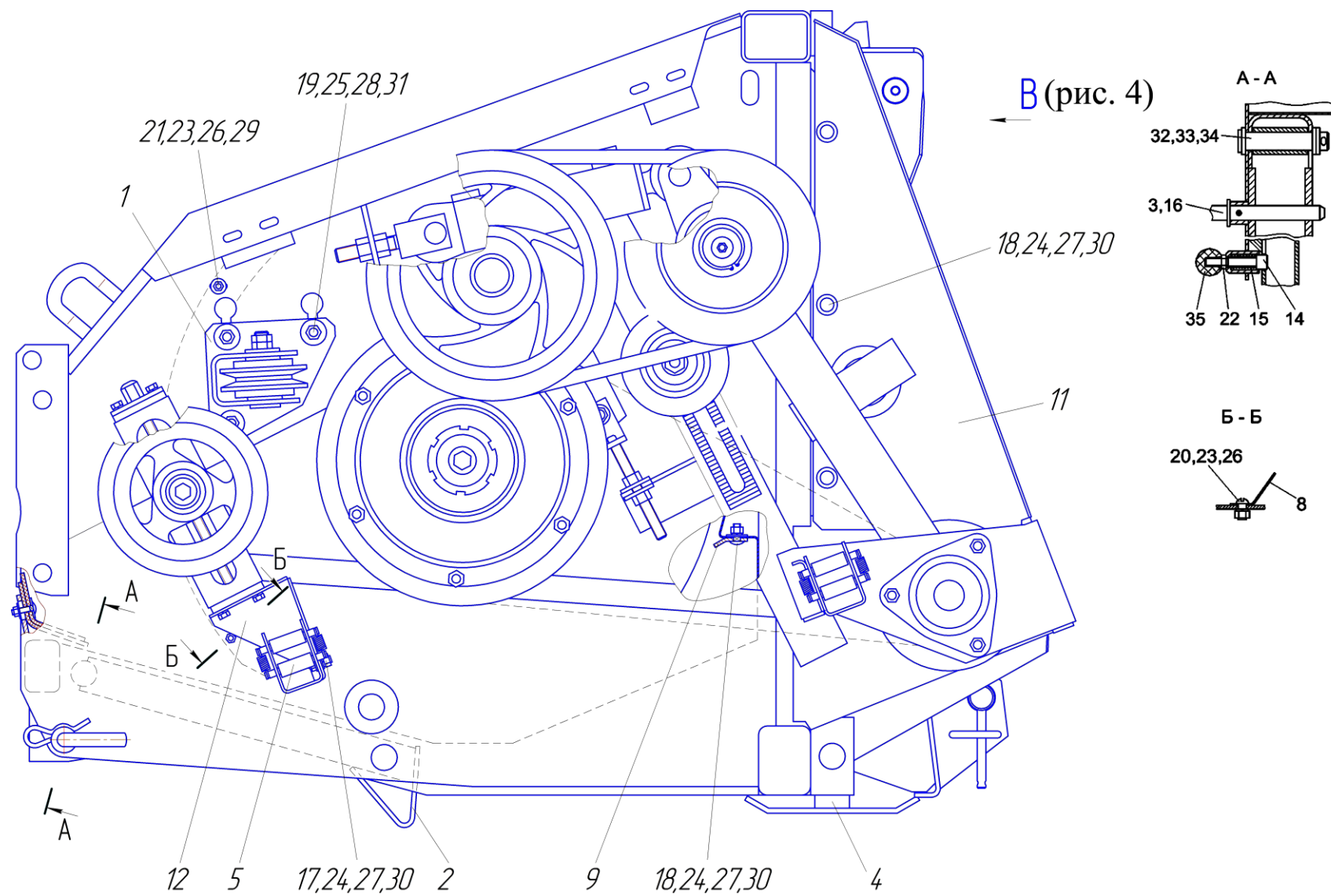


Рисунок 3 – Платформа ПЗЗ 2000010 (Лист 2)

№ рис.	№ поз.	Обозначение	Наименование	Куда входит	
				Обозначение	Кол. на 1 сб. ед.
<b>ПЛАТФОРМА ПЗЗ 2000010 (лист 2) (рисунок 3)</b>					
<b>3</b>	1-5,7-9,11-35	ПЗЗ 2000010	Платформа	ПЗЗ 2000000	1
	1	КЗР 1905000	Ролик	ПЗЗ 2000010	1
	2	ПЗЗ 1908000	Опора стояночная	ПЗЗ 2000010	2
	3	КЗР 1909000	Фиксатор	ПЗЗ 2000010	2
	4	ПЗЗ 2006000	Стойка	ПЗЗ 2000010	2
	5	КИС 0128300А	Замок	ПЗЗ 2000010	2
	8	КЗР 1500412	Кожух	ПЗЗ 2000010	2
	9	ПЗЗ 2000403	Чистик	ПЗЗ 2000010	2
	11	КЗР 1900406	Щиток	ПЗЗ 2000010	1
	12	КЗР 1900407	Кронштейн	ПЗЗ 2000010	1
	14	ПКК 0201629	Фиксатор	ПЗЗ 2000010	4
	15	ПКК 0201634	Пружина	ПЗЗ 2000010	4
	16	А 61.07.001	Шплинт	ПЗЗ 2000010	2
	17		Болт М8-6ех20 – 7796	ПЗЗ 2000010	5
	18		Болт М8-6ех20 – 7802	ПЗЗ 2000010	22
	19		Болт М10-6ех25 – 7802	ПЗЗ 2000010	3
	20		Винт В.М6-6ех12 – 17473	ПЗЗ 2000010	2
	21		Винт В.М6-6ех50 – 17473	ПЗЗ 2000010	2

№ рис.	№ поз.	Обозначение	Наименование	Куда входит	
				Обозначение	Кол. на 1 сб. ед.
3	22		Гайка М10-6G – 2526	ПЗЗ 2000010	4
	23		Гайка М6-6G – 5915	ПЗЗ 2000010	36
	24		Гайка М8-6G – 5915	ПЗЗ 2000010	26
	25		Гайка М10-6G – 5915	ПЗЗ 2000010	17
	26		Шайба 6Т 65Г – 6402	ПЗЗ 2000010	6
	27		Шайба 8Т 65Г – 6402	ПЗЗ 2000010	32
	28		Шайба 10Т 65Г – 6402	ПЗЗ 2000010	9
	29		Шайба С 6.01 – 6958	ПЗЗ 2000010	34
	30		Шайба С 8.01 – 6958	ПЗЗ 2000010	24
	31		Шайба С 10.01 – 6958	ПЗЗ 2000010	3
	32		Шайба 20.01 – 9649	ПЗЗ 2000010	6
	33		Шплинт 5x32 – 397	ПЗЗ 2000010	2
	34		Ось 6-14 b12x75 – 9650	ПЗЗ 2000010	2
	35		Ручка шаровая Н.067.044	ПЗЗ 2000010	4

В (рис. 3)

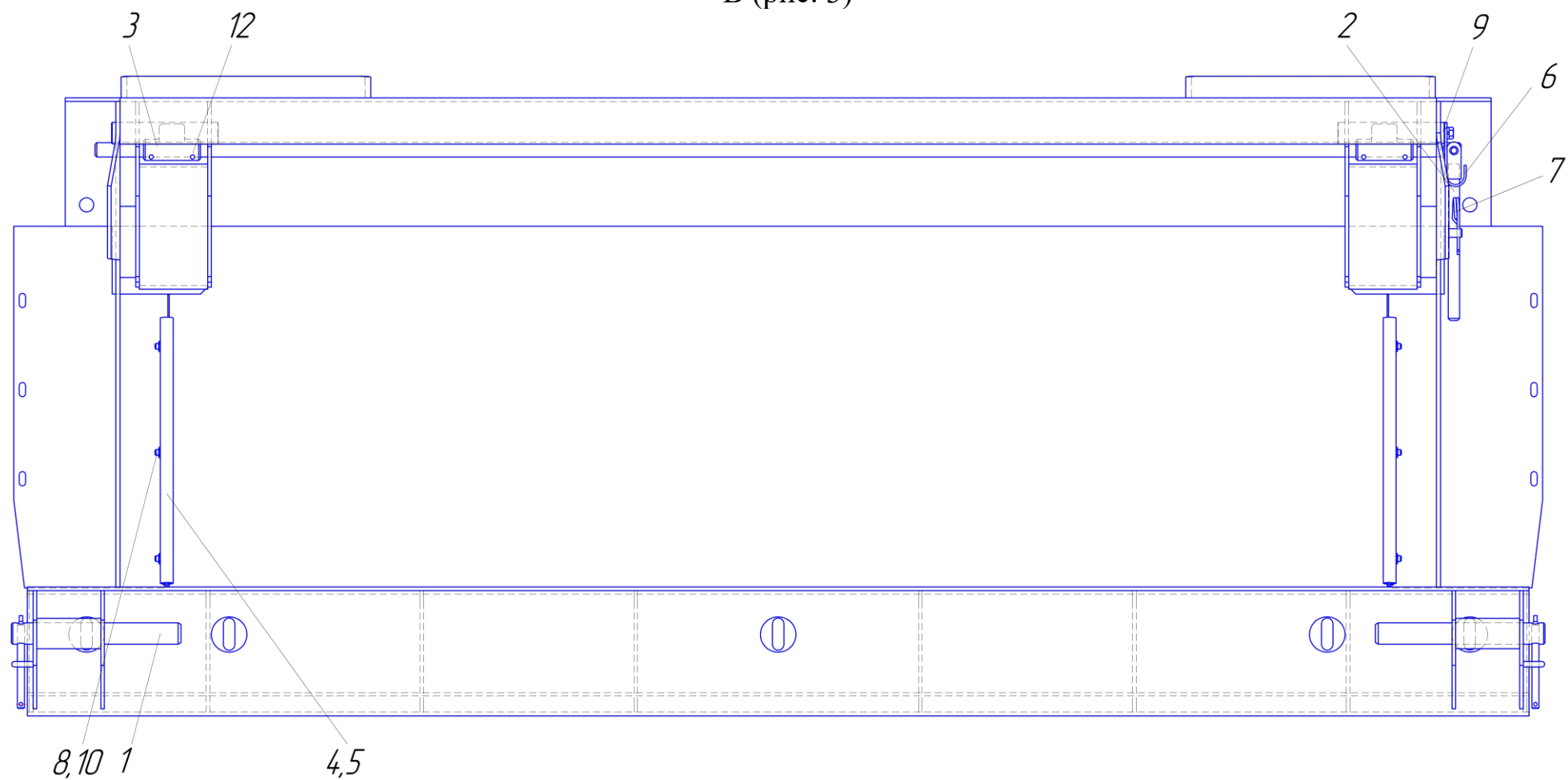


Рисунок 4 – Платформа ПЗЗ 2000010 (Лист 3)

№ рис.	№ поз.	Обозначение	Наименование	Куда входит	
				Обозначение	Кол. на 1 сб. ед.
<b>ПЛАТФОРМА ПЗЗ 2000010 (лист 3) (рисунок 4)</b>					
<b>4</b>	1-12	ПЗЗ 2000010	Платформа	ПЗЗ 2000000	1
	1	1.329.498	Фиксатор	ПЗЗ 2000010	2
	2	1.329.500	Держатель	ПЗЗ 2000010	1
	3	1.329.501	Замок	ПЗЗ 2000010	2
	4	1.320.280	Полоса	ПЗЗ 2000010	2
	5	КЗК 0500012	Уплотнение	ПЗЗ 2000010	2
	6	КЗК 0520401	Кронштейн	ПЗЗ 2000010	1
	7	КЗР 1590611	Шплинт	ПЗЗ 2000010	1
	8		Болт М8-6х20 – 7796	ПЗЗ 2000010	6
	9		Болт М10-6х20 – 7796	ПЗЗ 2000010	5
	10		Гайка М8-6G – 5915	ПЗЗ 2000010	6
	11		Шайба 10Т 65Г – 6402	ПЗЗ 2000010	1
12		Штифт 8х30 – 3128	ПЗЗ 2000010	4	



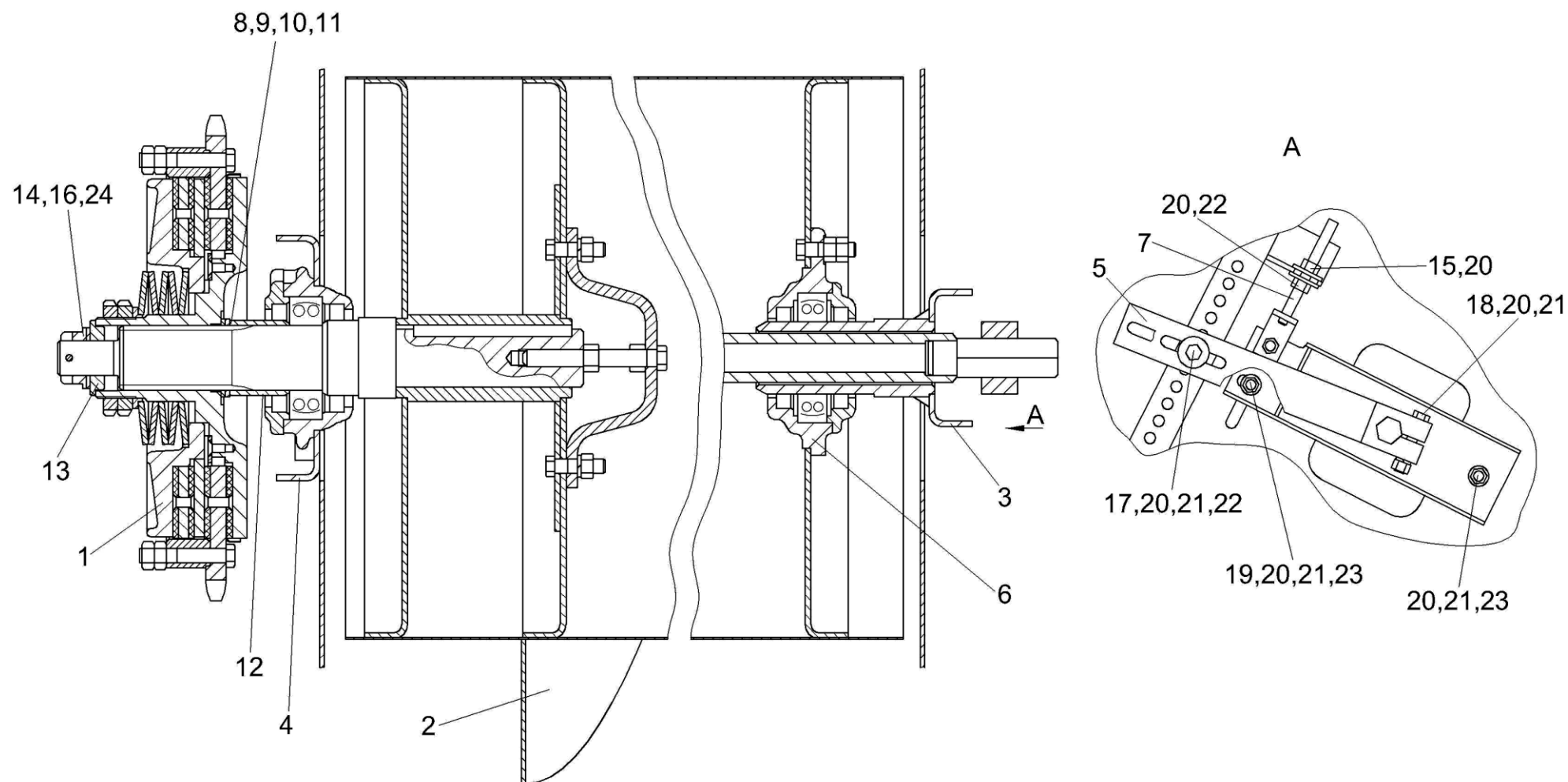


Рисунок 5 – Установка шнека ПЗЗ 1502000

№ рис.	№ поз.	Обозначение	Наименование	Куда входит	
				Обозначение	Кол. на 1 сб. ед.
<b>УСТАНОВКА ШНЕКА ПЗЗ 1502000 (рисунок 5)</b>					
<b>5</b>	1	КГС 0202100-02	Муфта предохранительная	ПЗЗ 2000010	1
	2	КЗР 1502000А-05	Шнек	ПЗЗ 2000010	1
	3	КЗР 1502050	Опора	ПЗЗ 2000010	1
	4	КЗР 1502110-01	Опора	ПЗЗ 2000010	1
	5	КЗР 1502130	Рычаг	ПЗЗ 2000010	1
	6	КЗР 1502160	Корпус	ПЗЗ 2000010	1
	7	КЗР 1521000	Тяга	ПЗЗ 2000010	2
	8	КЗР 0350401	Шайба	ПЗЗ 2000010	1 наиб. кол.
	9	КЗР 0350401-01	Шайба	ПЗЗ 2000010	1 наиб. кол.
	10	КЗР 0350401-02	Шайба	ПЗЗ 2000010	2 наиб. кол.
	11	КЗР 0350401-03	Шайба	ПЗЗ 2000010	2 наиб. кол.
	12	КЗР 1502804	Втулка	ПЗЗ 2000010	1
	13	КЗР 1900605	Втулка	ПЗЗ 2000010	1
	14	КИС 0100406	Прокладка	ПЗЗ 2000010	4 наиб. кол.
	15	МКС 0200405-01	Шайба	ПЗЗ 2000010	2

№ рис.	№ поз.	Обозначение	Наименование	Куда входит	
				Обозначение	Кол. на 1 сб. ед.
5	16	МКС 0516615	Гайка	ПЗЗ 2000010	1
	17		Болт М12-6ех35 – 7796	ПЗЗ 2000010	1
	18		Болт М12-6ех65 – 7796	ПЗЗ 2000010	1
	19		Болт М12-6ех30 – 7802	ПЗЗ 2000010	4
	20		Гайка М12-6G – 5915	ПЗЗ 2000010	12
	21		Шайба 12Т 65Г – 6402	ПЗЗ 2000010	8
	22		Шайба С 12.01 – 6958	ПЗЗ 2000010	3
	23		Шайба С.12.01 – 11371	ПЗЗ 2000010	6
	24		Шплинт 5х45 – 397	ПЗЗ 2000010	1

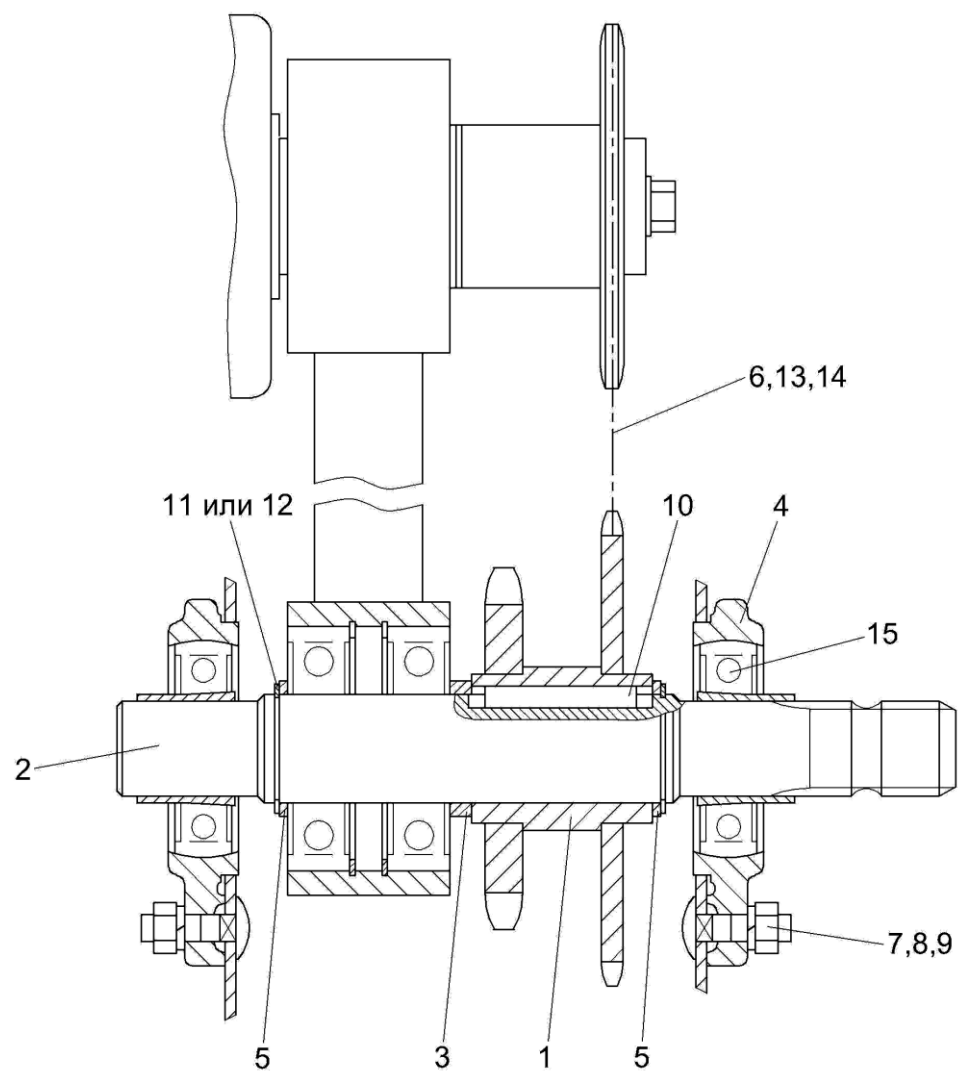


Рисунок 6 – Установка вала КЗК 1900601

№ рис.	№ поз.	Обозначение	Наименование	Куда входит	
				Обозначение	Кол. на 1 сб. ед.
<b>УСТАНОВКА ВАЛА КЗК 1900601 (рисунок 6)</b>					
<b>6</b>	1	КЗР 1904000-01	Блок звездочек	ПЗЗ 2000010	1
	2	КЗК 1900601	Вал	ПЗЗ 2000010	1
	3	КЗР 1900801	Втулка	ПЗЗ 2000010	1
	4	КИС 0900101А	Корпус подшипника	ПЗЗ 2000010	2
	5	ПДВ 0202436-04	Шайба	ПЗЗ 2000010	6
	6	ЦЕП 0001011	Цепь ПР-15,875-23 – 13568 L=1412,875 мм (89 зв.)	ПЗЗ 2000010	1
	7		Болт М10-6ех35 – 7802	ПЗЗ 2000010	6
	8		Гайка М10-6G – 5915	ПЗЗ 2000010	17
	9		Шайба 10Т 65Г – 6402	ПЗЗ 2000010	9
	10		Шпонка 2-12х8х56 – 23360	ПЗЗ 2000010	1
	11		Кольцо В 40 – 13940	ПЗЗ 2000010	3
	12		Кольцо В 40 – 13942	ПЗЗ 2000010	3
	13		Звено П-ПР-15,875-23 – 13568	ПЗЗ 2000010	1
	14		Звено С-ПР-15,875-23 – 13568	ПЗЗ 2000010	1
	15		Подшипник 1680207С17	ПЗЗ 2000010	2

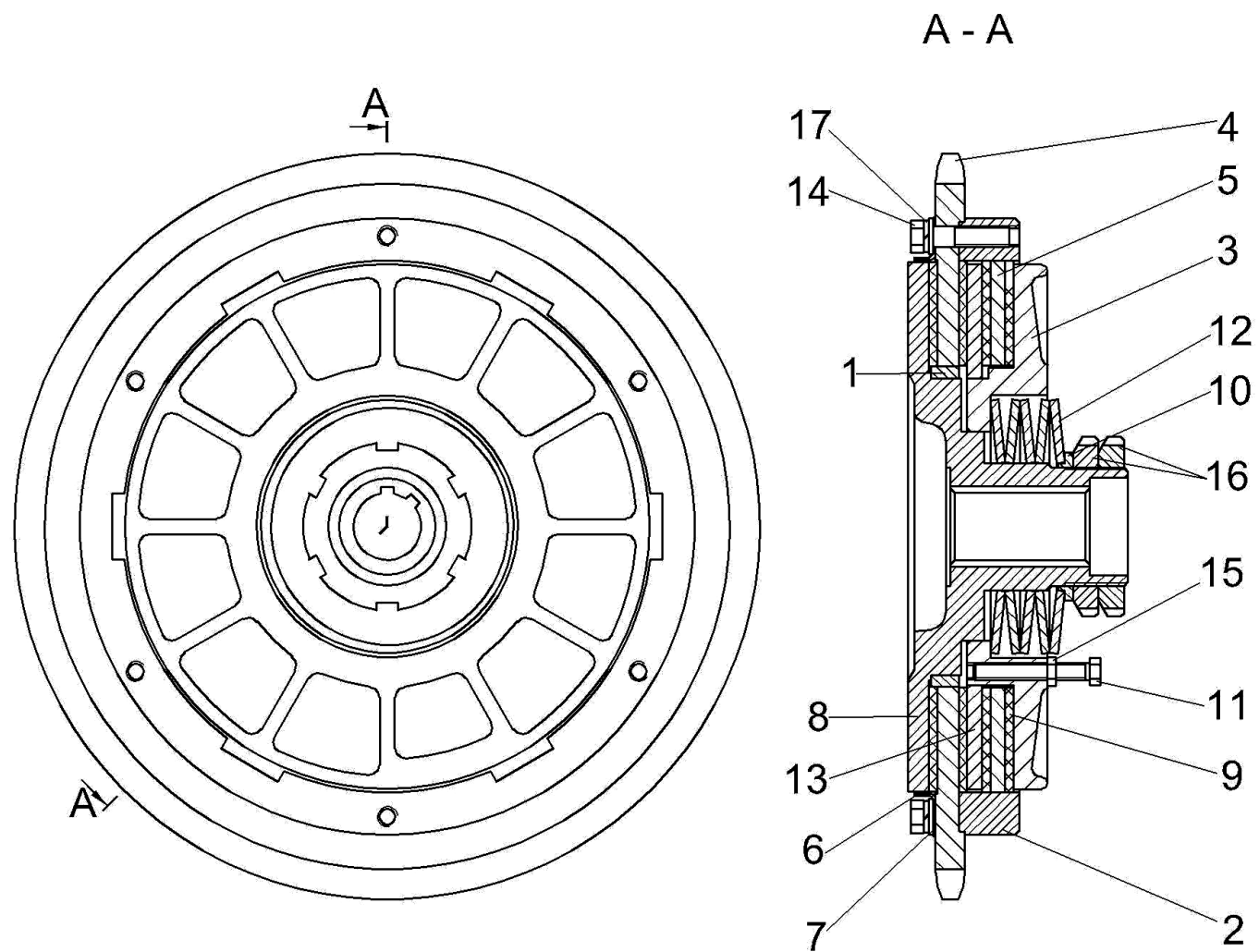


Рисунок 7 – Муфта предохранительная КГС 0202100-02

№ рис.	№ поз.	Обозначение	Наименование	Куда входит	
				Обозначение	Кол. на 1 сб. ед.
<b>МУФТА ПРЕДОХРАНИТЕЛЬНАЯ КГС 0202100-02 (рисунок 7)</b>					
<b>7</b>	1-17	КГС 0202100-02	Муфта предохранительная	ПЗЗ 2000010	1
	1,8	КГС 0202110-02	Ступица	КГС 0202100-02	1
	1	КГС 0202003	Втулка	КГС 0202110-02	1
	2	КГС 0202203	Корпус	КГС 0202100-02	1
	3	КГС 0202204-01	Диск	КГС 0202100-02	1
	4	КГС 0202411	Звездочка	КГС 0202100-02	1
	5	КГС 0202412	Диск	КГС 0202100-02	1
	6	КГС 0202413	Кожух	КГС 0202100-02	1
	7	КГС 0202414	Шайба	КГС 0202100-02	6
	8	КГС 0202601-02	Ступица	КГС 0202110-02	1
	9	КЗР 0313003	Накладка фрикционная	КГС 0202100-02	4
	10	КЗР 0313602	Втулка	КГС 0202100-02	1
	11	КЗР 0313603А	Болт	КГС 0202100-02	4
	12	КИС 0202423	Пружина тарельчатая	КГС 0202100-02	5
	13	МКС 0502423	Диск	КГС 0202100-02	1
	14		Болт М10-6ех40 – 7796	КГС 0202100-02	6
	15		Гайка М8-6G – 2526	КГС 0202100-02	4
16		Гайка М56х2-6Н – 11871	КГС 0202100-02	2	
17		Шайба 10Т 65Г – 6402	КГС 0202100-02	6	

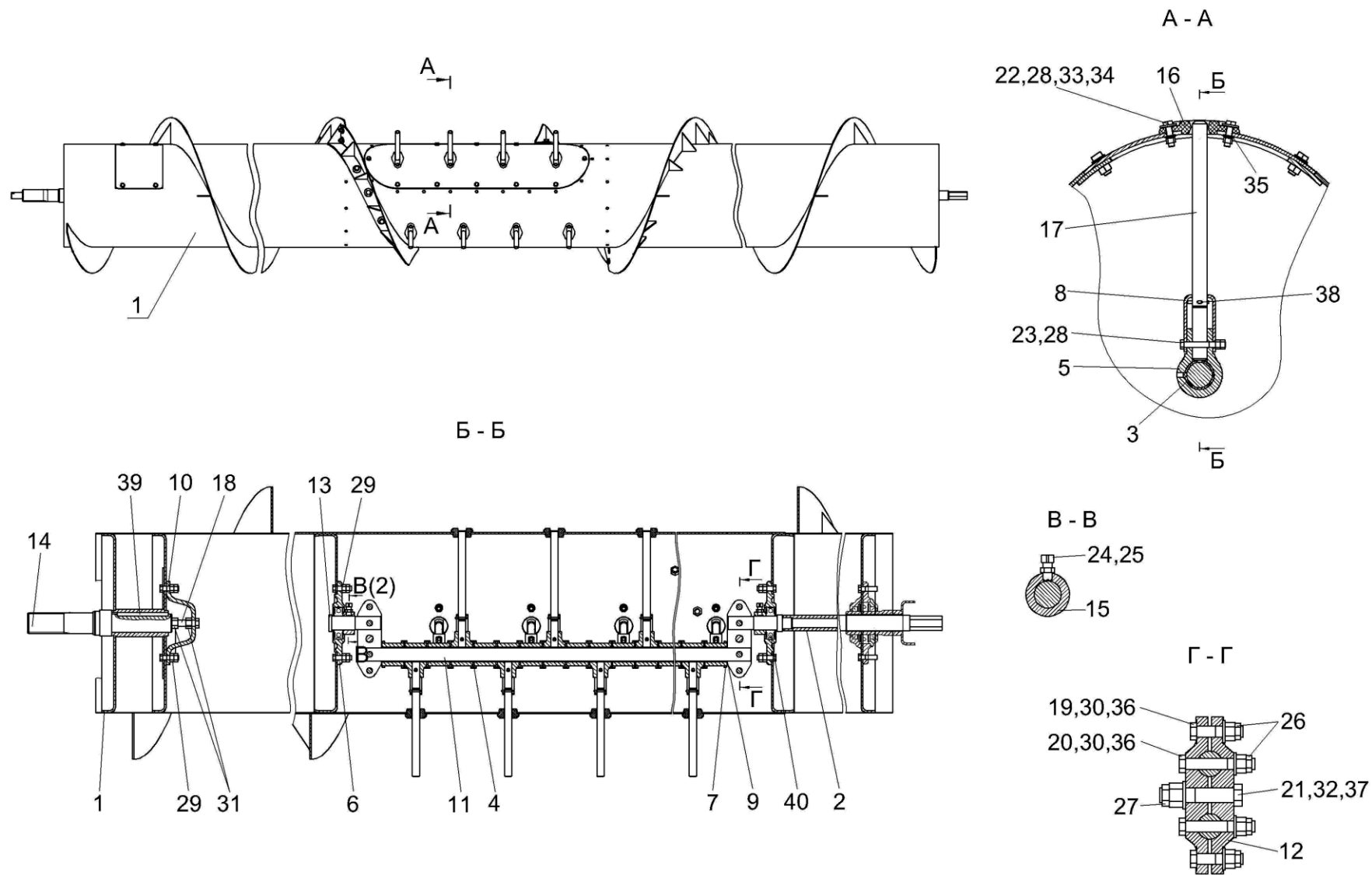


Рисунок 8 – Шнек ПЗЗ 1502000



№ рис.	№ поз.	Обозначение	Наименование	Куда входит	
				Обозначение	Кол. на 1 сб. ед.
<b>ШНЕК ПЗЗ 1502000 (рисунок 8)</b>					
<b>8</b>	1-40	КЗР 1502000	Шнек	ПЗЗ 2000010	1
	1	КЗР 1502010	Шнек	ПЗЗ 1502000	1
	2	КЗР 1502040	Ось	ПЗЗ 1502000	1
	3	КЗР 1502002	Втулка	ПЗЗ 1502000	15
	4	КЗР 1502004	Втулка	ПЗЗ 1502000	14
	5	КЗР 1502101	Втулка	ПЗЗ 1502000	15
	6	КЗР 1502105	Корпус	ПЗЗ 1502000	2
	7	КЗР 1502401	Крышка	ПЗЗ 1502000	2
	8	КЗР 1502427	Кронштейн	ПЗЗ 1502000	15
	9	КЗР 1502502	Шайба	ПЗЗ 1502000	6
	10	КЗР 1502503	Упор	ПЗЗ 1502000	1
	11	КЗР 1502602	Ось	ПЗЗ 1502000	1
	12	КЗР 1502603	Подвеска	ПЗЗ 1502000	4
	13	КЗР 1502605	Ось	ПЗЗ 1502000	1
	14	КЗР 1502607	Вал	ПЗЗ 1502000	1
	15	КЗР 1502807-01	Втулка	ПЗЗ 1502000	2
16	КЗК-1420-1502004	Глазок	ПЗЗ 1502000	15	

№ рис.	№ поз.	Обозначение	Наименование	Куда входит	
				Обозначение	Кол. на 1 сб. ед.
8	17	КЗК-1420-1502601	Палец	ПЗЗ 1502000	15
	18	КИС 0600609	Болт	ПЗЗ 1502000	1
	19		Болт М12-6ех50 – 7796	ПЗЗ 1502000	4
	20		Болт М12-6ех75 – 7796	ПЗЗ 1502000	4
	21		Болт М16-6ех80 – 7796	ПЗЗ 1502000	2
	22		Болт М6-6ех20 – 7798	ПЗЗ 1502000	30
	23		Болт М6-6ех45 – 7798	ПЗЗ 1502000	15
	24		Винт В.М10-6ех20.22Н – 1485	ПЗЗ 1502000	2
	25		Гайка М10-6G – 2526	ПЗЗ 1502000	2
	26		Гайка М12-6G – 2526	ПЗЗ 1502000	8
	27		Гайка М16-6G – 2526	ПЗЗ 1502000	2
	28		Гайка М6-6G – 5915	ПЗЗ 1502000	60
	29		Гайка М10-6G – 5915	ПЗЗ 1502000	20
	30		Гайка М12-6G – 5915	ПЗЗ 1502000	8
	31		Гайка М14-6G – 5915	ПЗЗ 1502000	2
	32		Гайка М16-6G – 5915	ПЗЗ 1502000	2
	33		Шайба 6Т 65Г – 6402	ПЗЗ 1502000	30
34		Шайба С 6.01 – 6958	ПЗЗ 1502000	30	

№ рис.	№ поз.	Обозначение	Наименование	Куда входит	
				Обозначение	Кол. на 1 сб. ед.
8	35		Шайба С.6.01 – 11371	ПЗЗ 1502000	30
	36		Шайба С.12.01 – 11371	ПЗЗ 1502000	8
	37		Шайба С.16.01 – 11371	ПЗЗ 1502000	2
	38		Шплинт 3,2x25 – 397	ПЗЗ 1502000	15
	39		Шпонка 12x8x110 – 23360	ПЗЗ 1502000	1
	40		Подшипник 580306С17	ПЗЗ 1502000	2

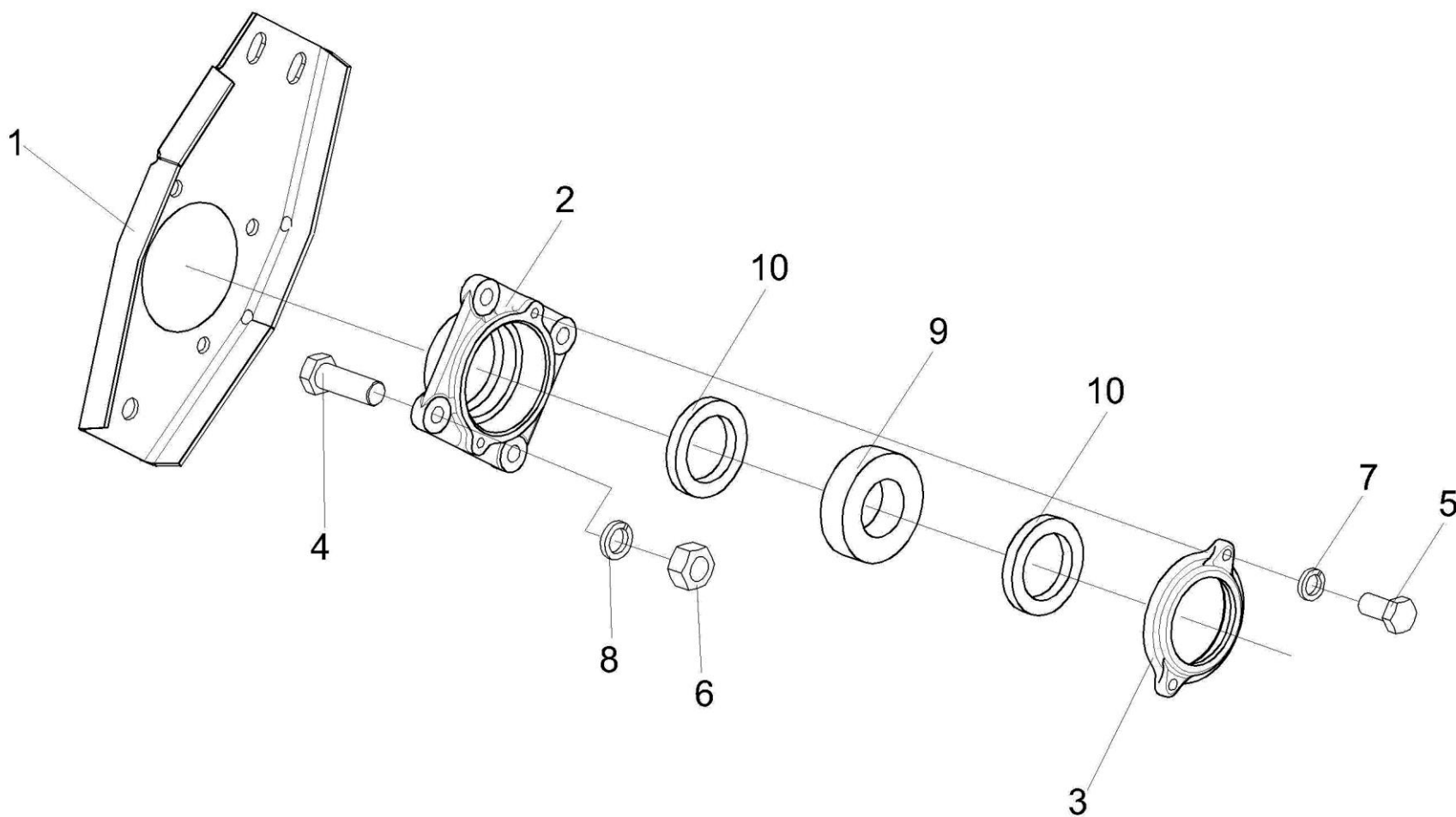


Рисунок 9 – Опора КЗР 1502110-01

№ рис.	№ поз.	Обозначение	Наименование	Куда входит	
				Обозначение	Кол. на 1 сб. ед.
<b>ОПОРА КЗР 1502110-01 (рисунок 9)</b>					
<b>9</b>	1-10	КЗР 1502110-01	Опора	ПЗЗ 2000010	1
	1	КЗР 1502120-01	Кронштейн	КЗР 1502110-01	1
	2	МКС 0502107	Корпус	КЗР 1502110-01	1
	3	МКС 0502108	Крышка	КЗР 1502110-01	1
	4		Болт М12-6ех35 – 7796	КЗР 1502110-01	4
	5		Болт М8-6ех20 – 7796	КЗР 1502110-01	2
	6		Гайка М12-6G – 5915	КЗР 1502110-01	4
	7		Шайба 8Т 65Г – 6402	КЗР 1502110-01	2
	8		Шайба 12Т 65Г – 6402	КЗР 1502110-01	4
	9		Подшипник 1509 – 28428	КЗР 1502110-01	1
10		Манжета 1.2-52х75-2 – 8752	КЗР 1502110-01	2	

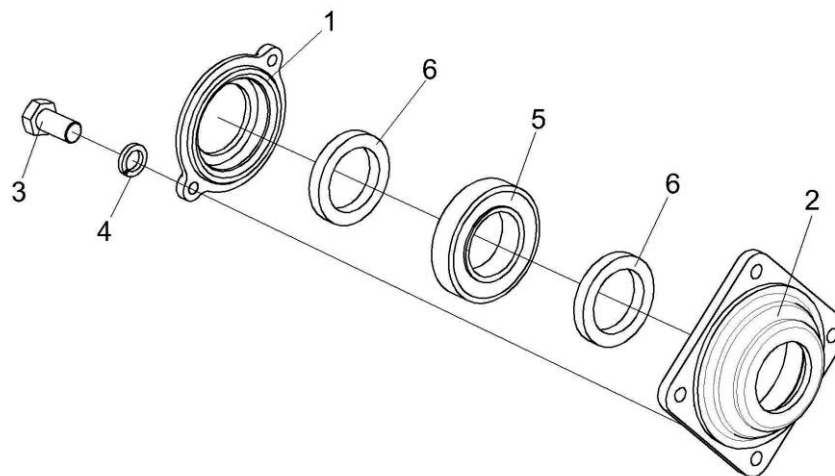


Рисунок 10 – Корпус КЗР 1502160

№ рис.	№ поз.	Обозначение	Наименование	Куда входит	
				Обозначение	Кол. на 1 сб. ед.
<b>КОРПУС КЗР 1502160 (рисунок 10)</b>					
<b>10</b>	1-6	КЗР 1502160	Корпус	ПЗЗ 2000010	1
	1	КЗР 1502103	Крышка	КЗР 1502160	1
	2	КЗР 1502104	Корпус	КЗР 1502160	1
	3		Болт М8-6ех20 – 7796	КЗР 1502160	2
	4		Шайба 8Т 65Г – 6402	КЗР 1502160	2
	5		Подшипник 1210 – 28428	КЗР 1502160	1
	6		Манжета 1.2-50х70-1 – 8752	КЗР 1502160	2

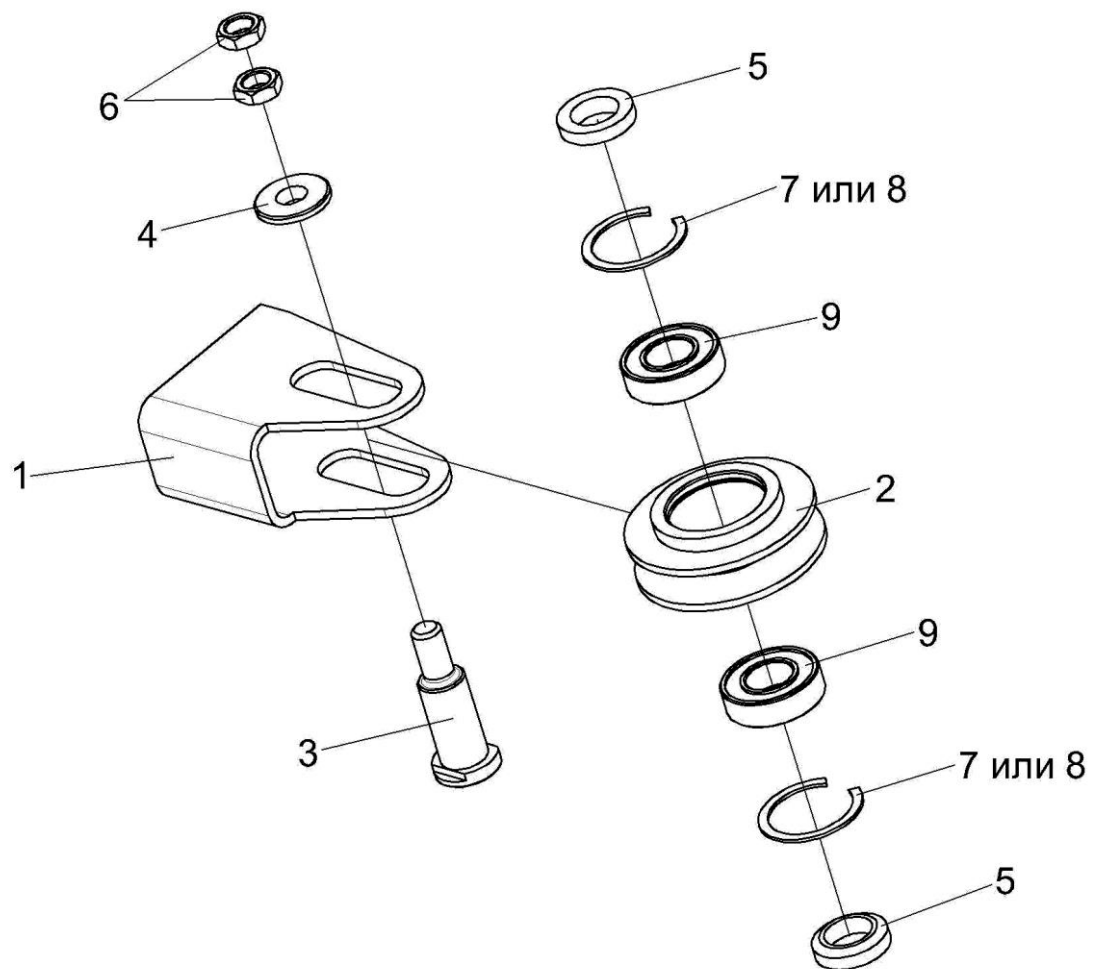


Рисунок 11 – Ролик КЗР 1905000

№ рис.	№ поз.	Обозначение	Наименование	Куда входит	
				Обозначение	Кол. на 1 сб. ед.
<b>РОЛИК КЗР 1905000 (рисунок 11)</b>					
<b>11</b>	1-9	КЗР 1905000	Ролик	ПЗЗ 2000010	1
	1	КЗР 1905010	Кронштейн	КЗР 1905000	1
	2	КЗР 1905102	Шкив	КЗР 1905000	1
	3	КЗР 1905602	Ось	КЗР 1905000	1
	4	КЗР 1905603	Шайба	КЗР 1905000	1
	5	КЗР 1907602-01	Шайба	КЗР 1905000	2
	6		Гайка М16-6G – 2526	КЗР 1905000	2
	7		Кольцо В52 – 13941	КЗР 1905000	2
	8		Кольцо В52 – 13943	КЗР 1905000	2
	9		Подшипник 180205 – 8882	КЗР 1905000	2



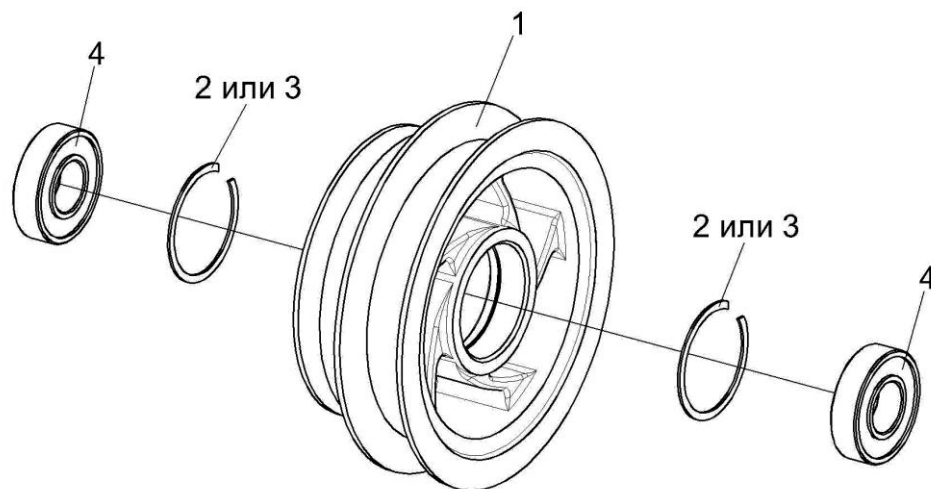


Рисунок 12 – Шкив КЗР 1906000

№ рис.	№ поз.	Обозначение	Наименование	Куда входит	
				Обозначение	Кол. на 1 сб. ед.
<b>ШКИВ КЗР 1906000 (рисунок 12)</b>					
<b>12</b>	1-4	КЗР 1906000	Шкив	ПЗЗ 2000010	1
	1	КЗР 1906101	Шкив	КЗР 1906000	1
	2		Кольцо В90– 13941	КЗР 1906000	2
	3		Кольцо В90 – 13943	КЗР 1906000	2
	4		Подшипник 180308 – 8882	КЗР 1906000	2

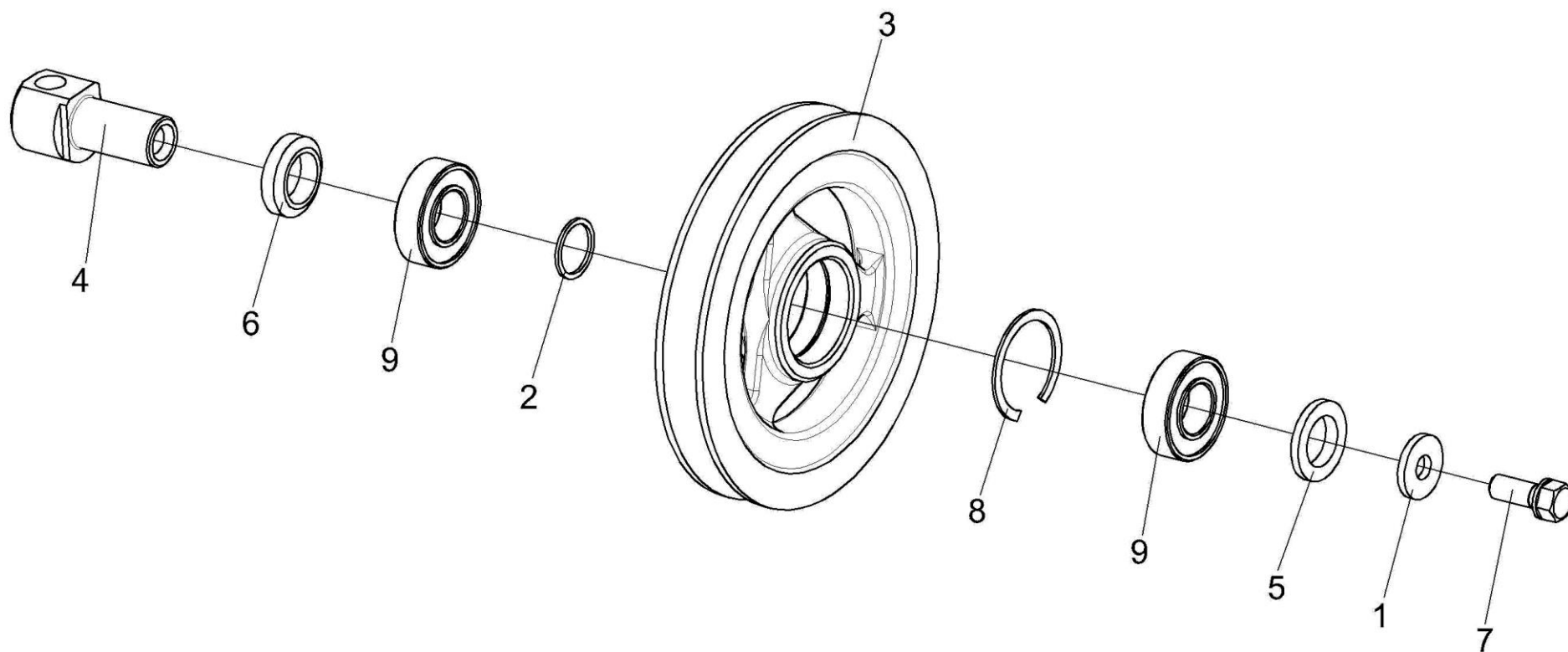


Рисунок 13 – Шкив натяжной КЗР 1907000

№ рис.	№ поз.	Обозначение	Наименование	Куда входит	
				Обозначение	Кол. на 1 сб. ед.
<b>ШКИВ НАТЯЖНОЙ КЗР 1907000 (рисунок 13)</b>					
<b>13</b>	1-9	КЗР 1907000	Шкив натяжной	ПЗЗ 2000010	1
	1	КЗР 0202682	Шайба	КЗР 1907000	1
	2	КЗР 1553801	Кольцо	КЗР 1907000	1
	3	КЗР 1907101	Шкив	КЗР 1907000	1
	4	КЗР 1907601	Ось	КЗР 1907000	1
	5	КЗР 1907602	Шайба	КЗР 1907000	1
	6	КЗР 1907602-01	Шайба	КЗР 1907000	1
	7	КПТ 0100612А-01	Болт	КЗР 1907000	1
	8		Кольцо В52 – 13941	КЗР 1907000	1
	9		Подшипник 180205 – 8882	КЗР 1907000	2

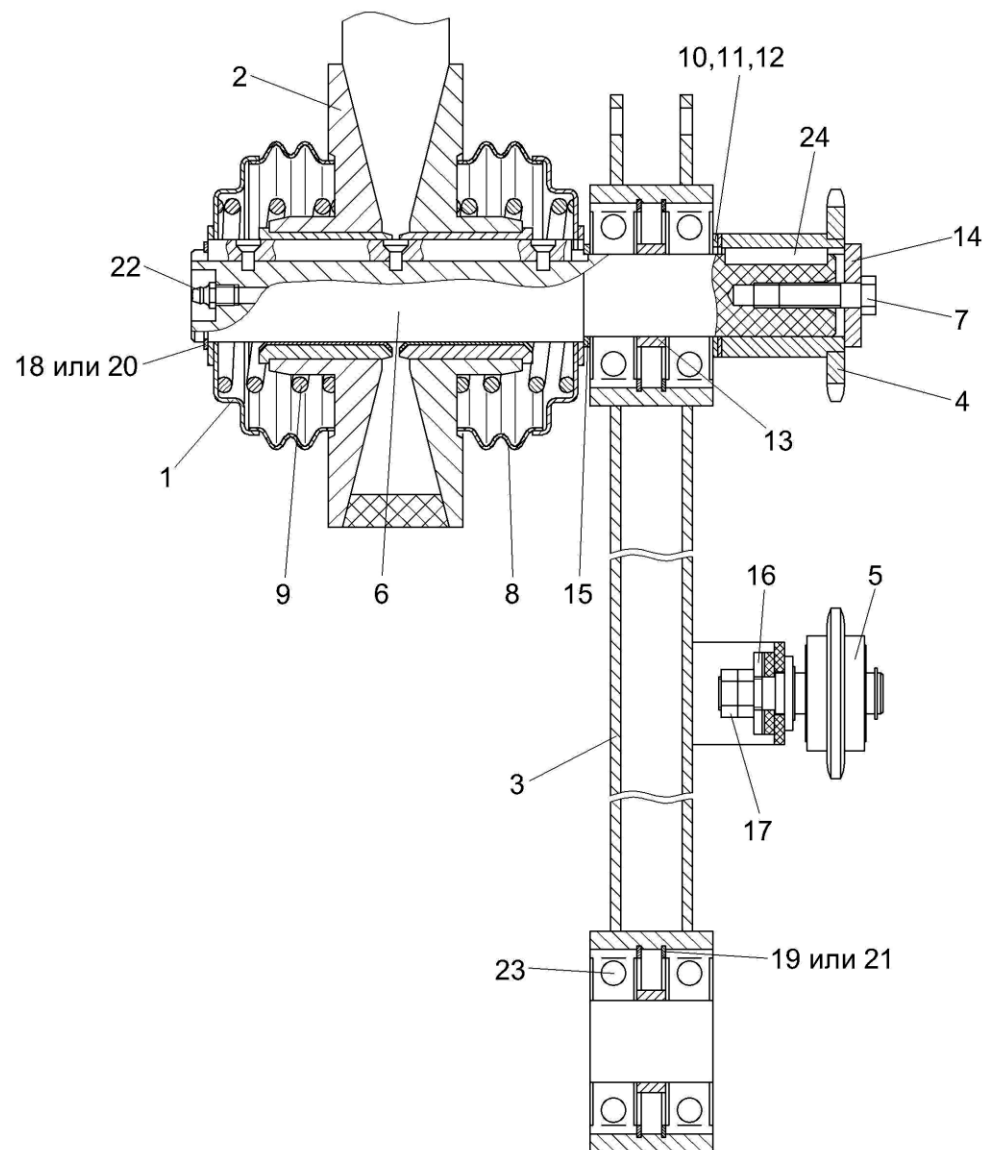


Рисунок 14 – Вариатор ПЗЗ 2014000-01

№ рис.	№ поз.	Обозначение	Наименование	Куда входит	
				Обозначение	Кол. на 1 сб. ед.
<b>ВАРИАТОР ПЗЗ 2014000-01 (рисунок 14)</b>					
<b>14</b>	1-24	ПЗЗ 2014000-01	Вариатор	ПЗЗ 2000010	1
	1	КЗР 1514230	Упор	ПЗЗ 2014000-01	2
	2	КЗР 1514240	Диск	ПЗЗ 2014000-01	2
	3	ПЗЗ 2014010	Рычаг	ПЗЗ 2014000-01	1
	4	КЗР 1914030-01	Звездочка	ПЗЗ 2014000-01	1
	5	КЗР 1914040	Устройство натяжное	ПЗЗ 2014000-01	1
	6	КЗР 1914060	Вал	ПЗЗ 2014000-01	1
	7	КЗР 0202608Б	Болт	ПЗЗ 2014000-01	1
	8	КЗР 1504002	Кожух	ПЗЗ 2014000-01	2
	9	КЗР 1514622	Пружина	ПЗЗ 2014000-01	2
	10	КЗР 1524401	Шайба	ПЗЗ 2014000-01	1 наиб. кол.
	11	КЗР 1524401-01	Шайба	ПЗЗ 2014000-01	1 наиб. кол.
	12	КЗР 1524401-02	Шайба	ПЗЗ 2014000-01	2 наиб. кол.
	13	КЗР 1900801-01	Втулка	ПЗЗ 2014000-01	1
14	КЗР 1914604	Шайба	ПЗЗ 2014000-01	1	

№ рис.	№ поз.	Обозначение	Наименование	Куда входит	
				Обозначение	Кол. на 1 сб. ед.
13	15	ПДВ 0202436-04	Шайба	ПЗЗ 2014000-01	1
	16	ПКК 0204505	Накладка	ПЗЗ 2014000-01	1
	17		Гайка М16-6G – 2526	ПЗЗ 2014000-01	2
	18		Кольцо В45 – 13940	ПЗЗ 2014000-01	1
	19		Кольцо В90 – 13941	ПЗЗ 2014000-01	4
	20		Кольцо В45 – 13942	ПЗЗ 2014000-01	1
	21		Кольцо В90 – 13943	ПЗЗ 2014000-01	4
	22		Масленка 1.2 – 19853	ПЗЗ 2014000-01	1
	23		Подшипник 180308 – 8882	ПЗЗ 2014000-01	4
	24		Шпонка 12x8x50 – 23360	ПЗЗ 2014000-01	4

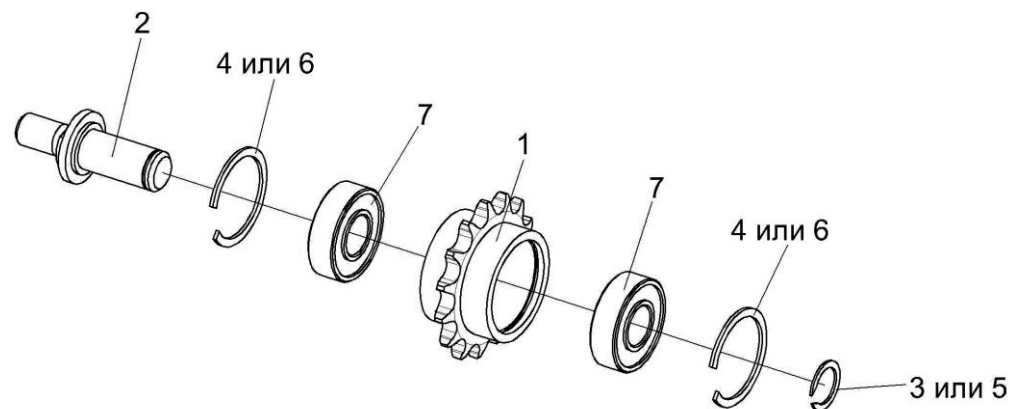


Рисунок 15– Устройство натяжное КЗК 1914040

№ рис.	№ поз.	Обозначение	Наименование	Куда входит	
				Обозначение	Кол. на 1 сб. ед.
<b>УСТРОЙСТВО НАТЯЖНОЕ КЗР 1914040 (рисунок 15)</b>					
<b>15</b>	1-7	КЗР 1914040	Устройство натяжное	КЗР 1914000-01	1
	1	КЗР 1914602	Звездочка	КЗР 1914040	1
	2	КЗР 1914603	Ось	КЗР 1914040	1
	3		Кольцо В20 – 13940	КЗР 1914040	1
	4		Кольцо В47 – 13941	КЗР 1914040	2
	5		Кольцо В20 – 13942	КЗР 1914040	1
	6		Кольцо В47 – 13943	КЗР 1914040	2
	7		Подшипник 180204 – 8882	КЗР 1914040	2

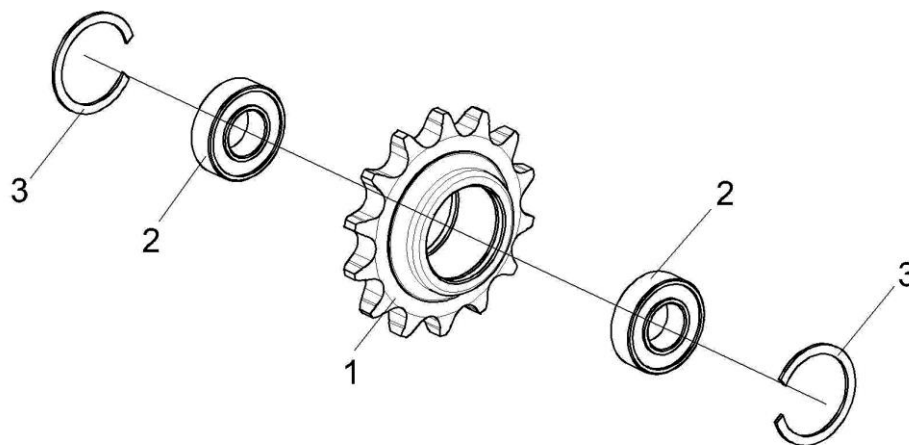


Рисунок 16 – Звездочка МКС 0514010

№ рис.	№ поз.	Обозначение	Наименование	Куда входит	
				Обозначение	Кол. на 1 сб. ед.
<b>ЗВЕЗДОЧКА МКС 0514010 (рисунок 16)</b>					
<b>16</b>	1-3	МКС 0514010	Звездочка	ПЗЗ 2000010	1
	1	МКС 0514602	Звездочка	МКС 0514010	1
	2		Подшипник 180205 – 8882	МКС 0514010	2
	3		Кольцо В52 – 13941	МКС 0514010	2



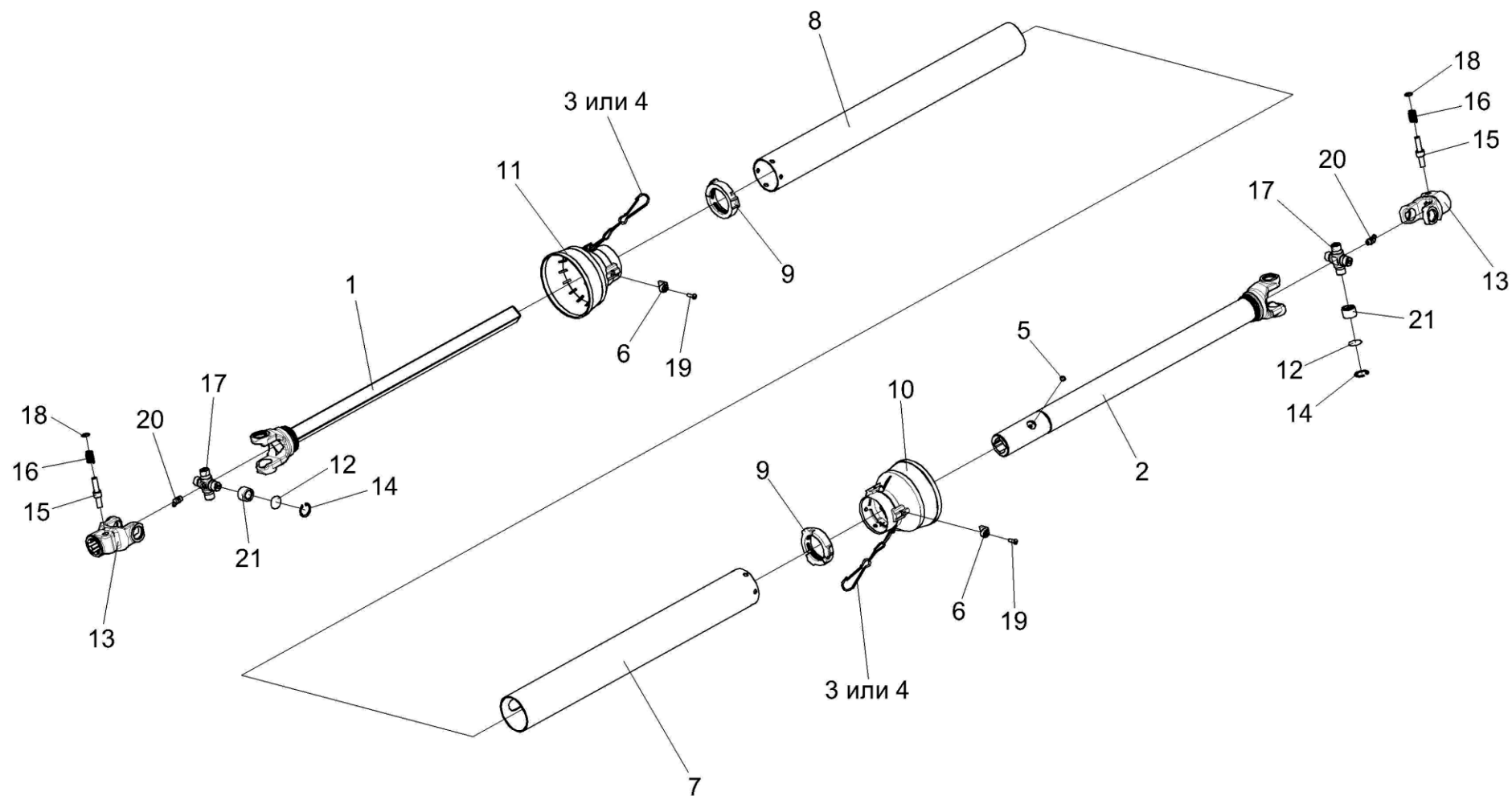


Рисунок 17 – Вал карданный телескопический ПКК 0140100-05

№ рис.	№ поз.	Обозначение	Наименование	Куда входит		
				Обозначение	Кол. на 1 сб. ед.	
<b>ВАЛ КАРДАНЫЙ ТЕЛЕСКОПИЧЕСКИЙ ПКК 0140100-05 (рисунок 17)</b>						
<b>17</b>	1-21	ПКК 0140100-05	Вал карданный	ПЗЗ 2000000	1	
	1,2,5,12-21	ПКК 0140110-05	Вал карданный телескопический	ПКК 0140100-05	1	
	3,4,6-11	ПКК 0140200-01	Кожух	ПКК 0140100-05	1	
	2,5,12-21	ПКК 0140130-03	Шарнир с трубой	ПКК 0140110-05	1	
	1,12-21	ПКК 0140120-02	Шарнир с валом	ПКК 0140110-05	1	
	13,15,16,18	ПКК 0140170		Вилка с фиксатором	ПКК 0140120-02	1
					ПКК 0140130-03	1
	17,20	ПКК 0145200		Крестовина с масленкой	ПКК 0140120-02	1
					ПКК 0140130-03	1
	1	ПКК 0140140-02		Вилка с валом	ПКК 0140120-02	1
	2	ПКК 0140150-02		Вилка с трубой	ПКК 0140130-03	1
	3	ПКК 0141210		Цепочка	ПКК 0140200-01	2
	4	Н.081.10.016.2410		Цепь	ПКК 0140200-01	2
	5	КЗР 0223603В		Масленка	ПКК 0140130-03	1
6	КСН 0117086		Защелка	ПКК 0140200-01	6	
7	ПКК 0140003-01		Труба наружная	ПКК 0140200-01	1	
8	ПКК 0140004-02		Труба внутренняя	ПКК 0140200-01	1	

№ рис.	№ поз.	Обозначение	Наименование	Куда входит	
				Обозначение	Кол. на 1 сб. ед.
17	9	ПКК 0140005	Подшипник	ПКК 0140200-01	2
	10	ПКК 0140091	Воронка	ПКК 0140200-01	1
	11	ПКК 0140092	Воронка	ПКК 0140200-01	1
	12	ПКК 0140501	Прокладка	ПКК 0140120-02	14
				ПКК 0140130-03	14
	13	ПКК 0140602	Вилка	ПКК 0140170	1
	14	ПКК 0141502-01	Кольцо пружинное упорное	ПКК 0140120-02	4
				ПКК 0140130-03	4
	15	ПКК 0141607-04	Палец	ПКК 0140170	1
	16	ПКК 0141608-01	Пружина	ПКК 0140170	1
	17	ПКК 0145611	Крестовина	ПКК 0145200	1
	18	Н.051.04.005	Упор	ПКК 0140170	1
	19		Винт 4x14 – 10621	ПКК 0140200-01	6
20		Масленка 2.2.45 – 19853	ПКК 0145200	1	
21		Подшипник СН192819НРС10	ПКК 0140120-02	4	
			ПКК 0140130-03	4	

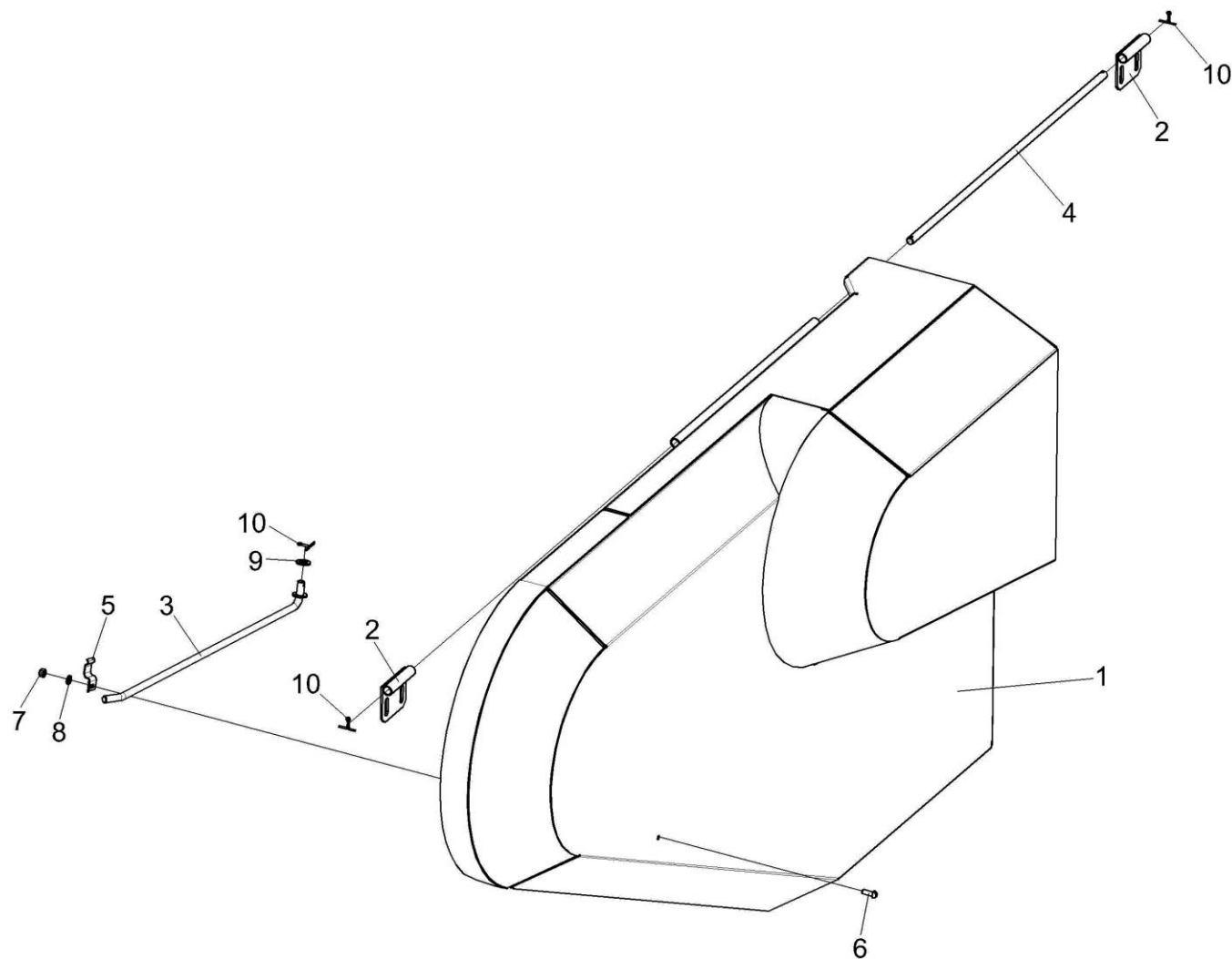


Рисунок 18 – Ограждение КЗР 1918000

№ рис.	№ поз.	Обозначение	Наименование	Куда входит	
				Обозначение	Кол. на 1 сб. ед.
<b>ОГРАЖДЕНИЕ КЗР 1918000 (рисунок 18)</b>					
<b>18</b>	1-10	КЗР 1918000	Ограждение	ПЗЗ 2000000	1
	1	КЗР 1918010	Ограждение	КЗР 1918000	1
	2	КЗР 1918020	Петля	КЗР 1918000	2
	3	КЗР 1918030	Опора	КЗР 1918000	1
	4	КЗР 1918601	Ось	КЗР 1918000	1
	5	АМ 84.50.403	Прижим	КЗР 1918000	1
	6		Винт В.М5-6х14 – 17473	КЗР 1918000	1
	7		Гайка М5-6G – 5927	КЗР 1918000	1
	8		Шайба С.5.01 – 11371	КЗР 1918000	2
	9		Шайба С.10.01 – 11371	КЗР 1918000	1
10		Шплинт 3,2х20 – 397	КЗР 1918000	3	

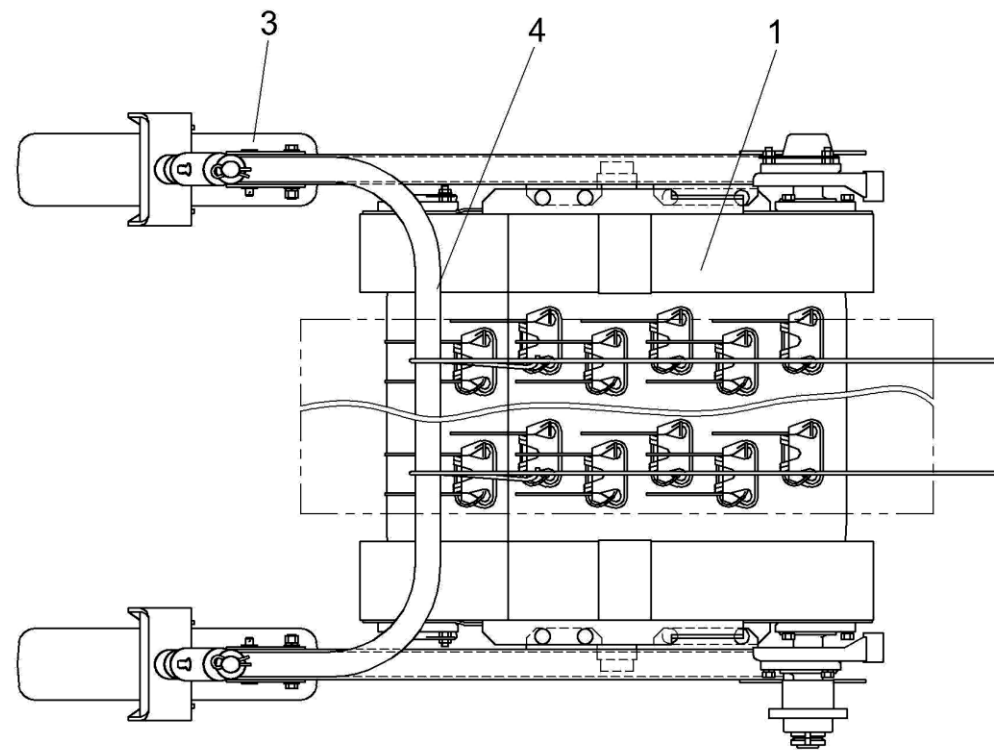
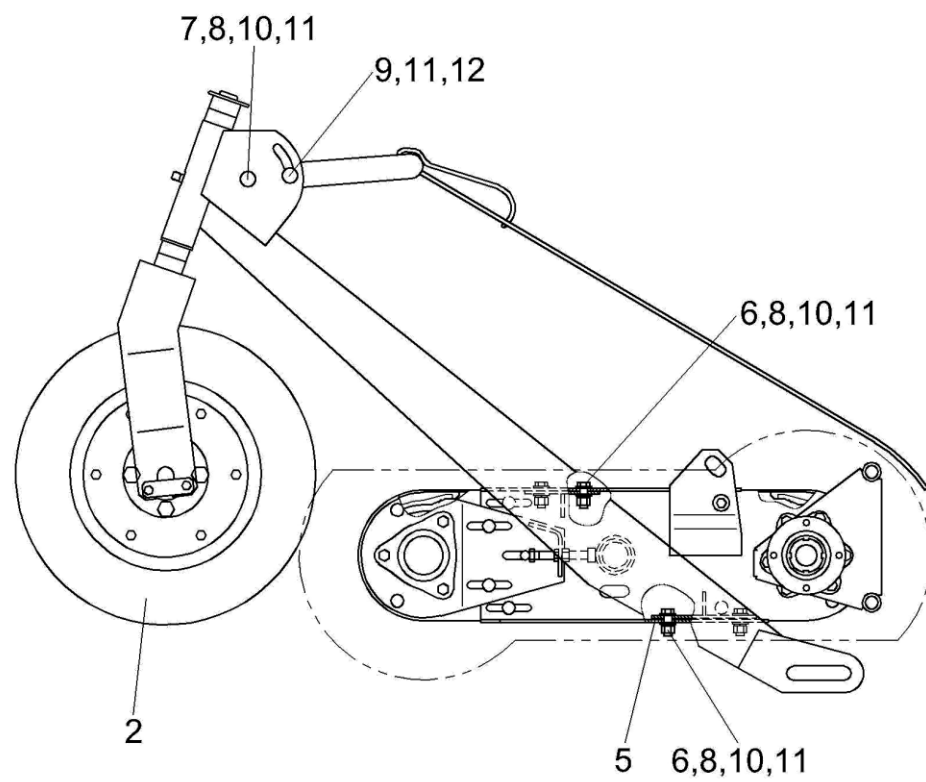


Рисунок 19 – Транспортёр ПЗЗ 1920000

№ рис.	№ поз.	Обозначение	Наименование	Куда входит	
				Обозначение	Кол. на 1 сб. ед.
<b>ТРАНСПОРТЕР ПЗЗ 1920000 (рисунок 19)</b>					
<b>19</b>	1-12	ПЗЗ 1920000	Транспортер	ПЗЗ 2000000	1
	1	ПЗЗ 1920040	Транспортер	ПЗЗ 1920000	1
	2	КЗР 1925000	Колесо	ПЗЗ 1920000	1
	3	КЗР 1925000-01	Колесо	ПЗЗ 1920000	1
	4	ПЗЗ 1926000	Нормализатор	ПЗЗ 1920000	1
	5	КЗР 1920407	Прокладка	ПЗЗ 1920000	4 наиб. кол.
	6		Болт М12-6ех35 – 7796	ПЗЗ 1920000	8
	7		Болт М12-6ех80 – 7796	ПЗЗ 1920000	2
	8		Гайка М12-6G – 5915	ПЗЗ 1920000	10
	9		Ось 6-12 b12x70 – 9650	ПЗЗ 1920000	2
	10		Шайба 12 65Г – 6402	ПЗЗ 1920000	10
	11		Шайба С.12.01 – 11371	ПЗЗ 1920000	24
12		Шплинт 3,2x25 – 397	ПЗЗ 1920000	2	

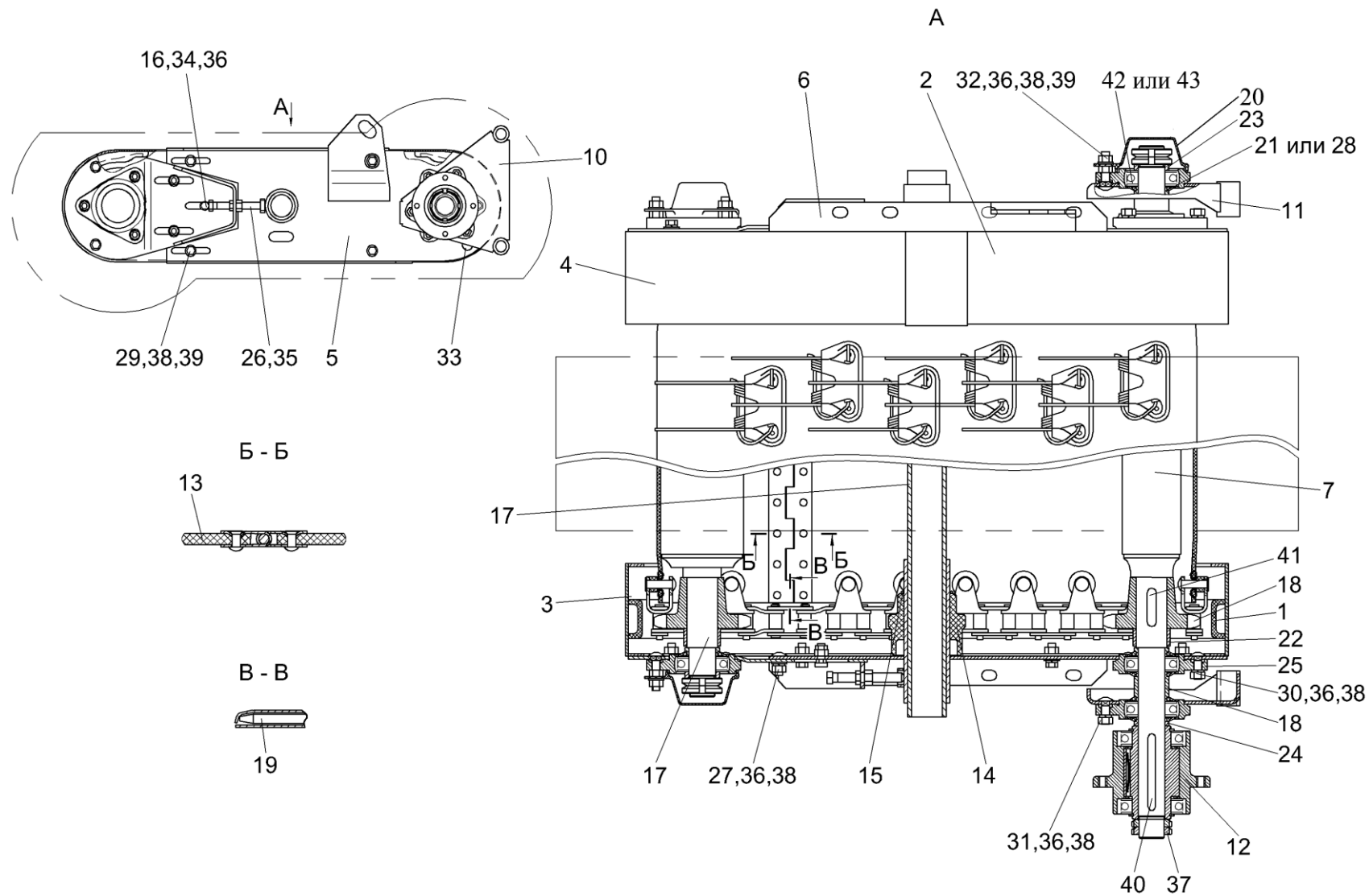


Рисунок 20 – Транспортёр ПЗЗ 1920040



№ рис.	№ поз.	Обозначение	Наименование	Куда входит	
				Обозначение	Кол. на 1 сб. ед.
<b>ТРАНСПОРТЕР ПЗЗ 1920040 (рисунок 20)</b>					
<b>20</b>	1-43	ПЗЗ 1920040	Транспортер	ПЗЗ 1920000	1
	1	КЗР 1920030	Обойма	ПЗЗ 1920040	1
	2	КЗР 1920030-01	Обойма	ПЗЗ 1920040	1
	3	КЗР 1920030-02	Обойма	ПЗЗ 1920040	1
	4	КЗР 1920030-03	Обойма	ПЗЗ 1920040	1
	5	КЗР 1921000	Боковина	ПЗЗ 1920040	1
	6	КЗР 1921000-01	Боковина	ПЗЗ 1920040	1
	7	ПЗЗ 1923030	Вал ведущий	ПЗЗ 1920040	1
	8	КЗР 1924000	Вал ведомый	ПЗЗ 1920040	1
	9	КЗР 1924040-01	Звездочка	ПЗЗ 1920040	2
	10	КЗР 1927000	Опора	ПЗЗ 1920040	1
	11	КЗР 1927000-01	Опора	ПЗЗ 1920040	1
	12	КЗР 1928010	Муфта обгонная	ПЗЗ 1920040	1
	13	ПЗЗ 1923040	Полотно транспортера	ПЗЗ 1920040	1
	14	КЗР 1920002	Ролик	ПЗЗ 1920040	2
	15	КЗР 1920601	Кольцо	ПЗЗ 1920040	2
16	КЗР 1920602	Болт	ПЗЗ 1920040	2	

№ рис.	№ поз.	Обозначение	Наименование	Куда входит	
				Обозначение	Кол. на 1 сб. ед.
20	17	ПЗЗ 1920801	Труба	ПЗЗ 1920040	1
	18	КЗР 1920802	Втулка	ПЗЗ 1920040	2
	19	ПЗЗ 1922603	Ось	ПЗЗ 1920040	3
	20	КЗР 1924001	Крышка	ПЗЗ 1920040	1
	21	КЗР 1924002	Шайба	ПЗЗ 1920040	7
	22	КЗР 1924802	Втулка	ПЗЗ 1920040	2
	23	КЗР 1924803	Кольцо	ПЗЗ 1920040	2
	24	КЗР 1924804	Втулка	ПЗЗ 1920040	3
	25	КЗР 0101106	Корпус подшипника	ПЗЗ 1920040	4
	26	КИС 0214601А	Болт нажимной	ПЗЗ 1920040	2
	27	МКС 0200405	Шайба	ПЗЗ 1920040	4
	28	РСМ 10.08.07.014	Шайба	ПЗЗ 1920040	7
	29		Болт М10-6х25 – 7796	ПЗЗ 1920040	12
	30		Болт М10-6х30 – 7802	ПЗЗ 1920040	6
	31		Болт М10-6х35 – 7802	ПЗЗ 1920040	3
	32		Болт М10-6х45 – 7802	ПЗЗ 1920040	3
	33		Винт В2.М10-6х16 – 17475	ПЗЗ 1920040	4
34		Гайка М10-6G – 2526	ПЗЗ 1920040	2	

№ рис.	№ поз.	Обозначение	Наименование	Куда входит	
				Обозначение	Кол. на 1 сб. ед.
20	35		Гайка М12-6G – 2526	ПЗЗ 1920040	2
	36		Гайка М10-6G – 5915	ПЗЗ 1920040	21
	37		Гайка М33х1,5-6Н – 11871	ПЗЗ 1920040	4
	38		Шайба 10 65Г – 6402	ПЗЗ 1920040	28
	39		Шайба С.10.01 – 11371	ПЗЗ 1920040	11
	40		Шпонка 10х8х100 – 23360	ПЗЗ 1920040	1
	41		Шпонка 12х8х50 – 23360	ПЗЗ 1920040	2
	42		Подшипник 1580207С17	ПЗЗ 1920040	4
	43		Подшипник 1580207ЕТ2С17	ПЗЗ 1920040	4

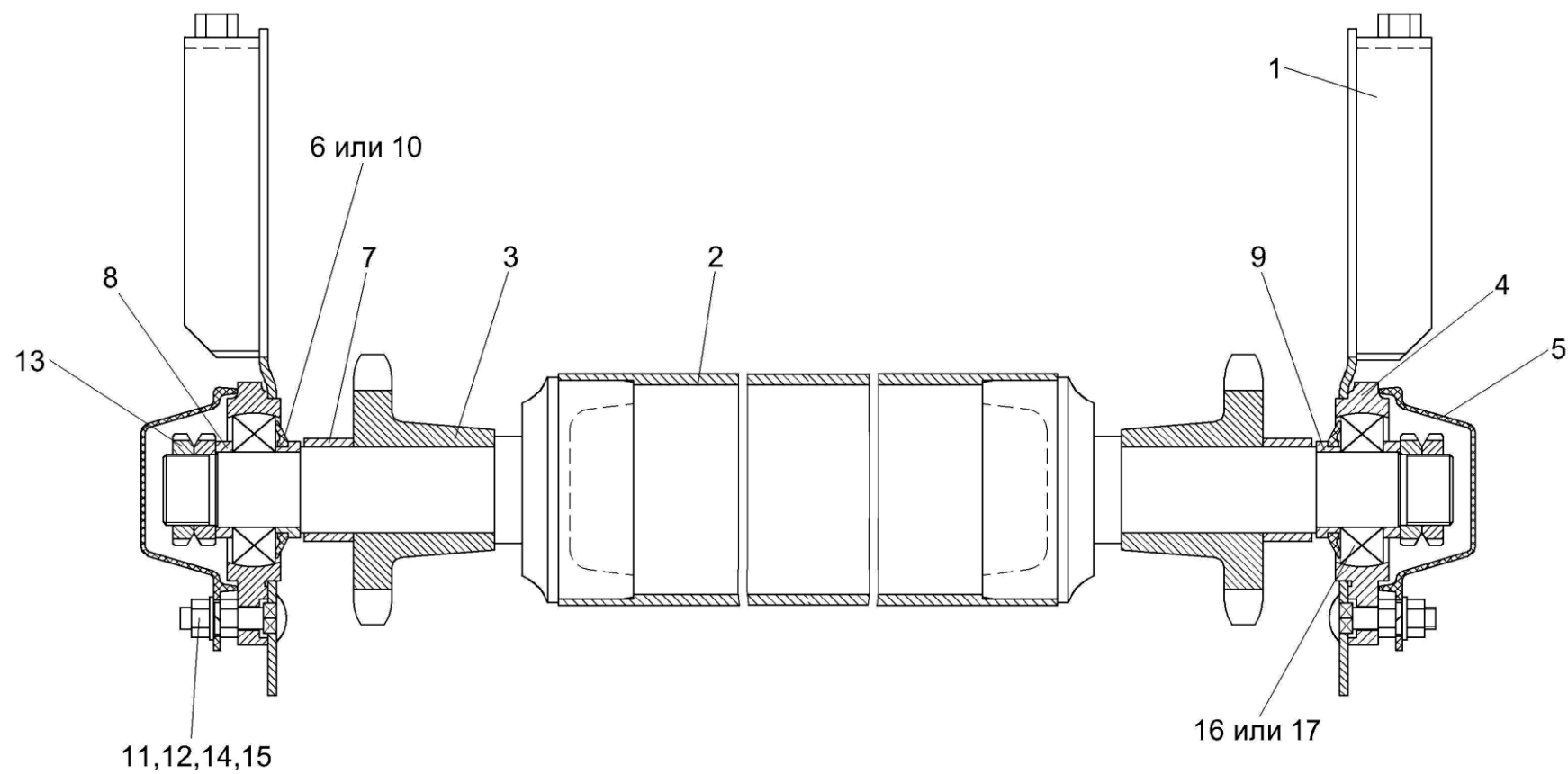


Рисунок 21 – Вал ведомый ПЗЗ 1924000

№ рис.	№ поз.	Обозначение	Наименование	Куда входит	
				Обозначение	Кол. на 1 сб. ед.
<b>ВАЛ ВЕДОМЫЙ ПЗЗ 1924000 (рисунок 21)</b>					
<b>21</b>	1-17	ПЗЗ 1924000	Вал ведомый	ПЗЗ 1920040	1
	1	КЗР 1924010	Опора	ПЗЗ 1924000	2
	2	ПЗЗ 1924020	Вал	ПЗЗ 1924000	1
	3	КЗР 1924030	Звездочка	ПЗЗ 1924000	2
	4	КЗР 0101106	Корпус подшипника	ПЗЗ 1924000	2
	5	КЗР 1924001	Крышка	ПЗЗ 1924000	2
	6	КЗР 1924002	Шайба	ПЗЗ 1924000	2
	7	КЗР 1924802	Втулка	ПЗЗ 1924000	2
	8	КЗР 1924803	Кольцо	ПЗЗ 1924000	2
	9	КЗР 1924804	Втулка	ПЗЗ 1924000	2
	10	РСМ 10.08.07.014	Шайба	ПЗЗ 1924000	2
	11		Болт М10-6х45 – 7802	ПЗЗ 1924000	6
	12		Гайка М10-6G – 5915	ПЗЗ 1924000	12
	13		Гайка М33х1,5-6Н – 11871	ПЗЗ 1924000	4
	14		Шайба 10 65Г – 6402	ПЗЗ 1924000	6
	15		Шайба С 10.01 – 11371	ПЗЗ 1924000	6
	16		Подшипник 1580207С17	ПЗЗ 1924000	2
17		Подшипник 1580207ЕТ2С17	ПЗЗ 1924000	2	

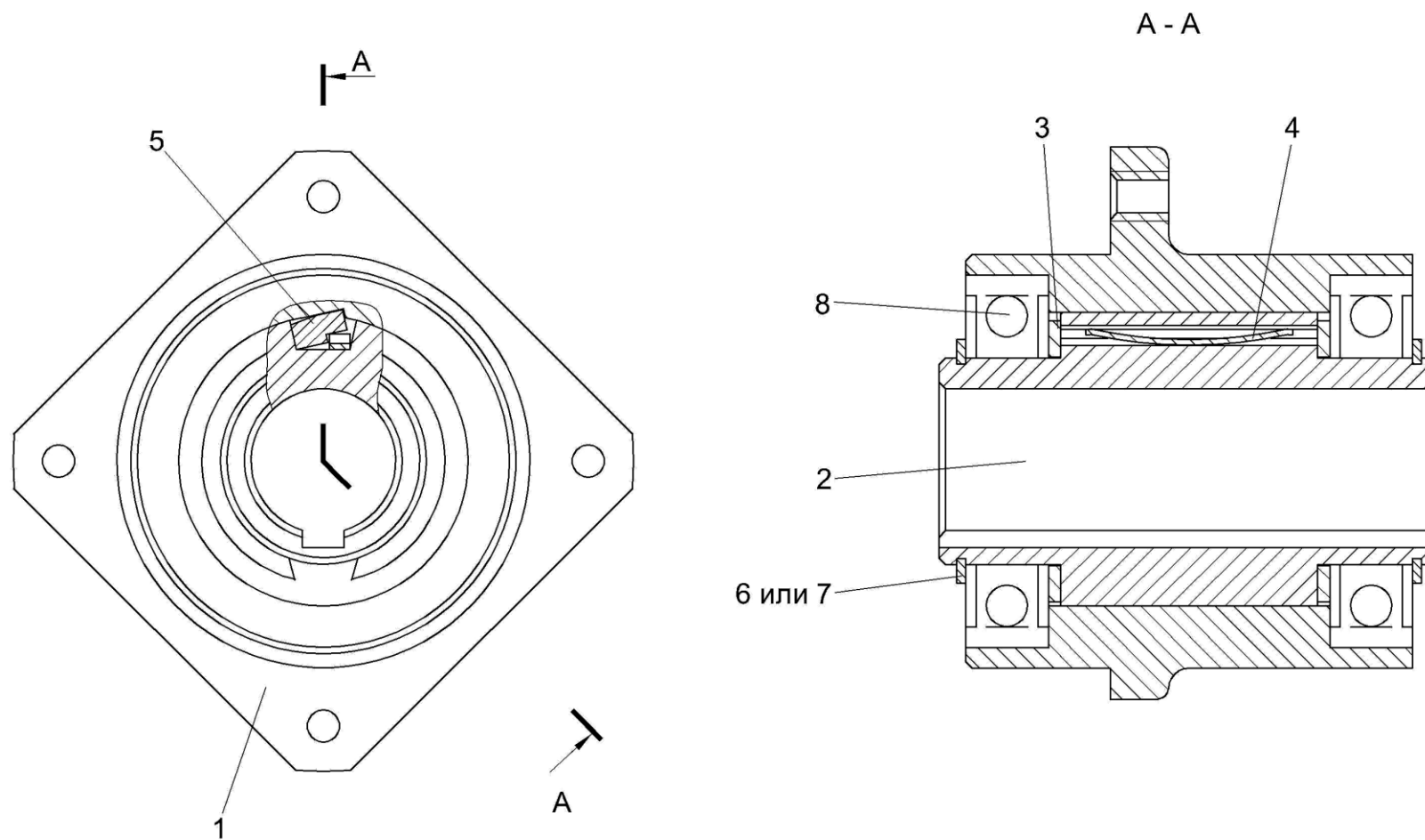


Рисунок 22 – Муфта обгонная КЗР 1928010

№ рис.	№ поз.	Обозначение	Наименование	Куда входит	
				Обозначение	Кол. на 1 сб. ед.
<b>МУФТА ОБГОННАЯ КЗР 1928010 (рисунок 22)</b>					
<b>22</b>	1-8	КЗР 1928010	Муфта обгонная	ПЗЗ 1920040	1
	1	КЗР 1928603	Ступица	КЗР 1928010	1
	2	КЗР 1928604	Втулка	КЗР 1928010	1
	3	КЗР 1928605	Шайба	КЗР 1928010	2
	4	04.140.008	Пружина	КЗР 1928010	1
	5	04.140.009	Сухарик	КЗР 1928010	1
	6		Кольцо В50 – 13940	КЗР 1928010	2
	7		Кольцо В50 – 13942	КЗР 1928010	2
	8		Подшипник 180210 – 8882	КЗР 1928010	2

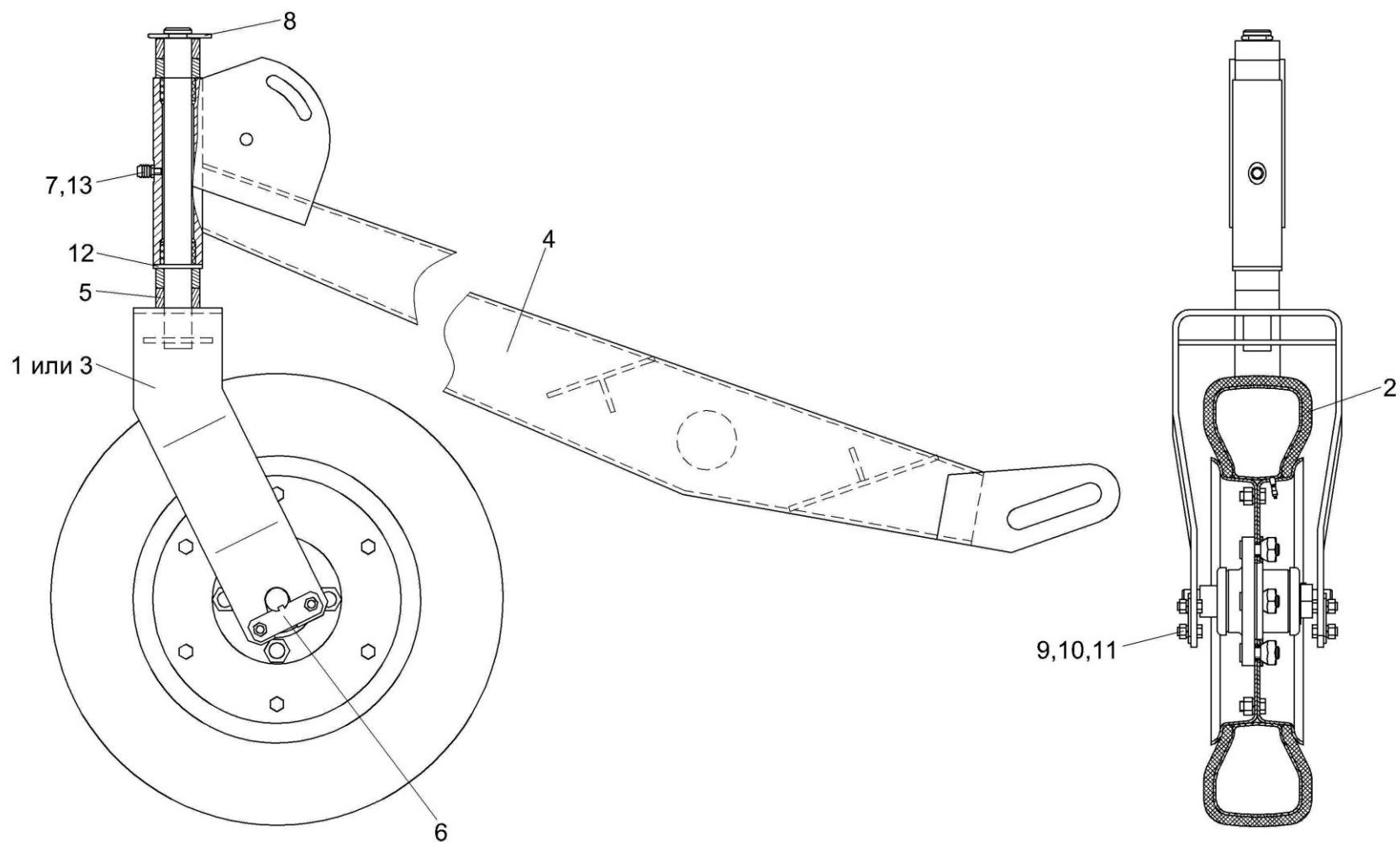


Рисунок 23 – Колесо КЗР 1925000  
Рисунок 24 – Колесо КЗР 1925000-01 (зеркальное отражение)



№ рис.	№ поз.	Обозначение	Наименование	Куда входит	
				Обозначение	Кол. на 1 сб. ед.
<b>КОЛЕСО КЗР 1925000 (рисунок 23)</b>					
<b>23</b>	1-13	КЗР 1925000	Колесо	ПЗЗ 1920000	1
	1	КЗР 1925040	Вилка	КЗР 1925000	1
	2	КЗР 1925070	Колесо	КЗР 1925000	1
	3	КЗР 1925080	Вилка	КЗР 1925000	1
	4	КЗР 1925090	Кронштейн	КЗР 1925000	1
	5	КЗР 1925101	Втулка	КЗР 1925000	4
	6	КЗР 1925408	Пластина	КЗР 1925000	2
	7	КЗР 0200001А	Колпачок	КЗР 1925000	1
	8	ЖКЛ 0000609	Шплинт	КЗР 1925000	1
	9		Болт М8-6х20 – 7796	КЗР 1925000	4
	10		Гайка М8-6G – 5915	КЗР 1925000	4
	11		Шайба 8 65Г – 6402	КЗР 1925000	4
	12		Шайба С.27.01 – 11371	КЗР 1925000	1
13		Масленка 1.2 – 19853	КЗР 1925000	1	

№ рис.	№ поз.	Обозначение	Наименование	Куда входит	
				Обозначение	Кол. на 1 сб. ед.
<b>КОЛЕСО КЗР 1925000-01 (зеркальное отражение) (рисунок 24)</b>					
<b>24</b>	1-13	КЗР 1925000-01	Колесо	ПЗЗ 1920000	1
	1	КЗР 1925040	Вилка	КЗР 1925000-01	1
	2	КЗР 1925070	Колесо	КЗР 1925000-01	1
	3	КЗР 1925080	Вилка	КЗР 1925000-01	1
	4	КЗР 1925090-01	Кронштейн	КЗР 1925000-01	1
	5	КЗР 1925101	Втулка	КЗР 1925000-01	4
	6	КЗР 1925408	Пластина	КЗР 1925000-01	2
	7	КЗР 0200001А	Колпачок	КЗР 1925000-01	1
	8	ЖКЛ 0000609	Шплинт	КЗР 1925000-01	1
	9		Болт М8-6ех20 – 7796	КЗР 1925000-01	4
	10		Гайка М8-6G – 5915	КЗР 1925000-01	4
	11		Шайба 8 65Г – 6402	КЗР 1925000-01	4
	12		Шайба С.27.01 – 11371	КЗР 1925000-01	1
13		Масленка 1.2 – 19853	КЗР 1925000-01	1	

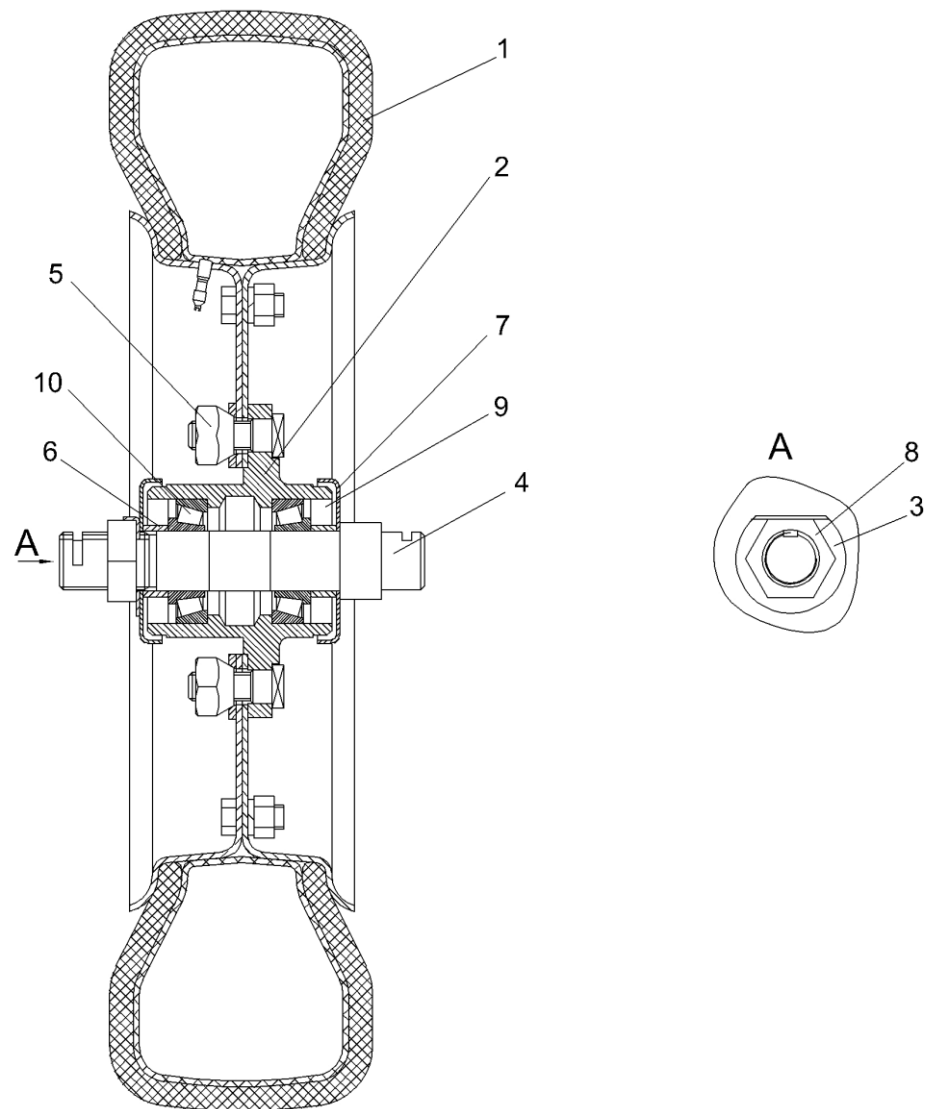


Рисунок 25 – Колесо КЗР 1925070

№ рис.	№ поз.	Обозначение	Наименование	Куда входит	
				Обозначение	Кол. на 1 сб. ед.
<b>КОЛЕСО КЗР 1925070 (рисунок 25)</b>					
<b>25</b>	1-10	КЗР 1925070	Колесо	КЗР 1925000 КЗР 1925000-01	1 1
	1	КЗР 1925050	Колесо	КЗР 1925070	1
	2	КЗР 1925060	Ступица	КЗР 1925070	1
	3	КЗР 1925407	Шайба специальная	КЗР 1925070	1
	4	КЗР 1925604	Ось	КЗР 1925070	1
	5	AM 31.17.601	Гайка	КЗР 1925070	4
	6	8180.08.00.044	Втулка	КЗР 1925070	2
	7	8180.08.00.045	Шайба	КЗР 1925070	2
	8		Гайка M24x2-6G – 2526	КЗР 1925070	1
	9		Манжета 1.2-30x52-1 – 8752	КЗР 1925070	2
10		Подшипник 7205A – 27365	КЗР 1925070	2	

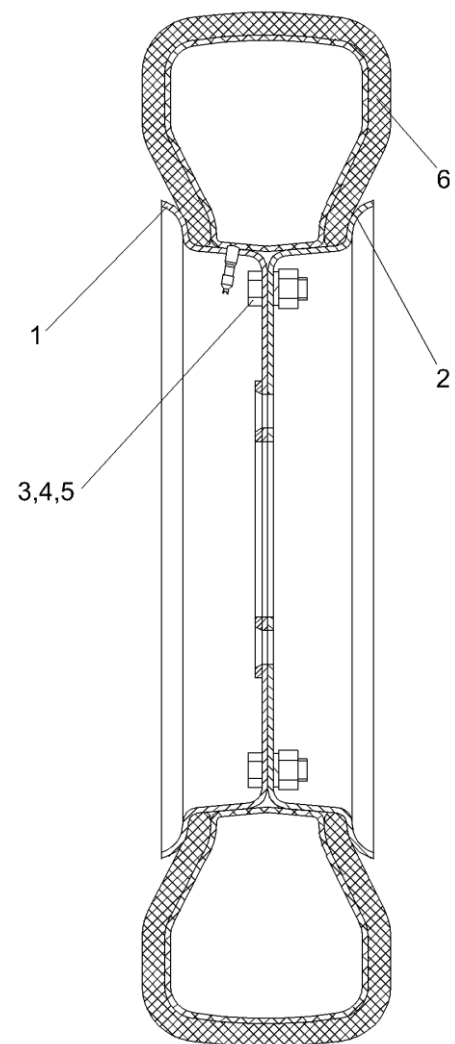


Рисунок 26 – Колесо КЗР 1925050

№ рис.	№ поз.	Обозначение	Наименование	Куда входит	
				Обозначение	Кол. на 1 сб. ед.
<b>КОЛЕСО КЗР 1925050 (рисунок 26)</b>					
<b>26</b>	1-6	КЗР 1925050	Колесо	КЗР 1925070	1
	1	8130-24.01.000	Обод	КЗР 1925050	1
	2	8130-24.01.411-01	Обод	КЗР 1925050	1
	3		Болт М10-6х20 – 7796	КЗР 1925050	6
	4		Гайка М10-6G – 5915	КЗР 1925050	6
	5		Шайба 10 65Г – 6402	КЗР 1925050	6
	6		Шина пневматическая 4,00-10С модель К-96 – 5652	КЗР 1925050	1

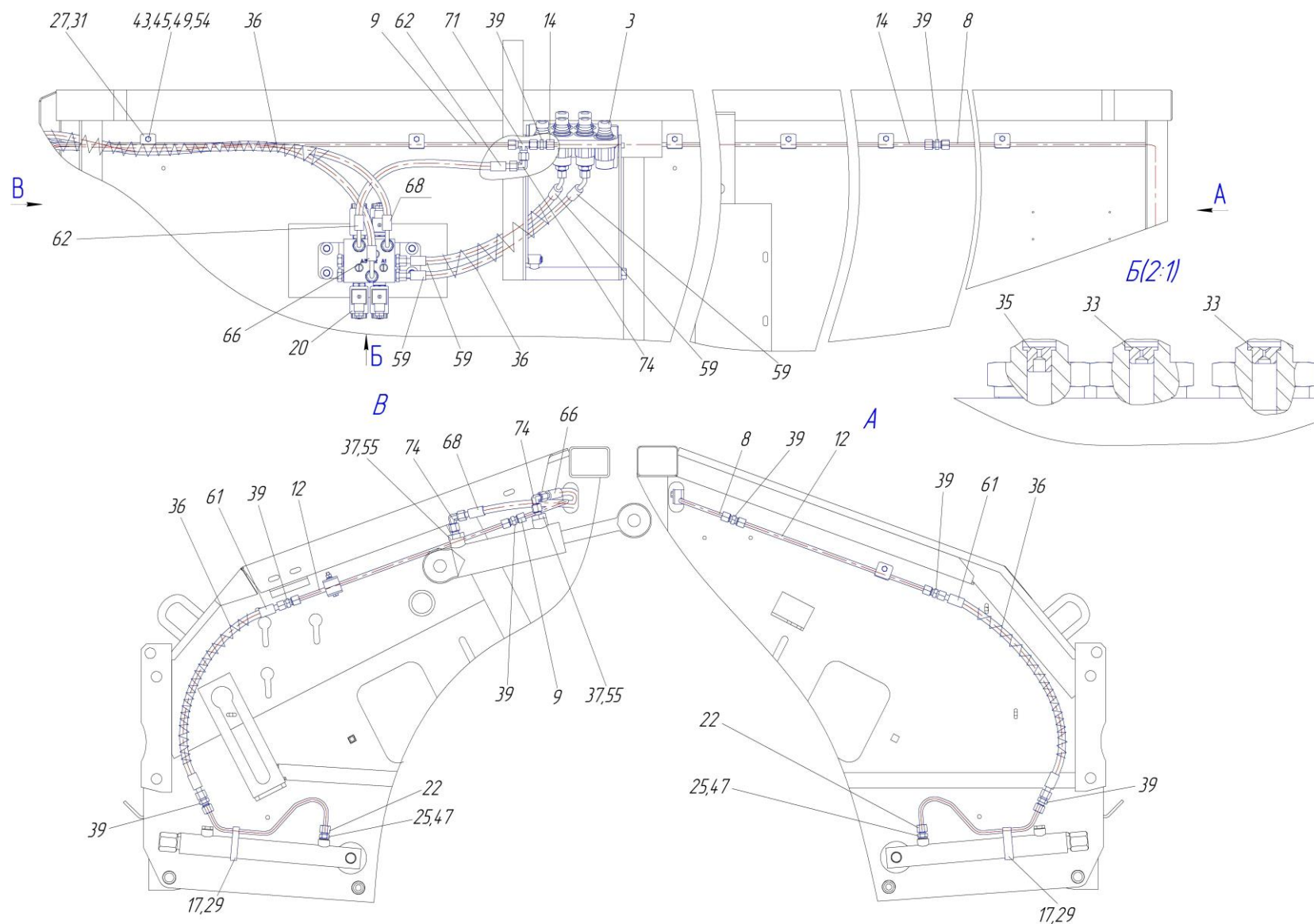


Рисунок 27 – Система гидравлическая подборщика зернового ПЗЗ 2080000

№ рис.	№ поз.	Обозначение	Наименование	Куда входит	
				Обозначение	Кол. на 1 сб. ед.
<b>СИСТЕМА ГИДРАВЛИЧЕСКАЯ ПОДБОРЩИКА ЗЕРНОВОГО ПЗЗ 2080000 (рисунок 27)</b>					
<b>27</b>	3-74	ПЗЗ 2080000	Система гидравлическая подборщика зернового	ПЗЗ 2000000	1
	3	ПЗЗ 2080380	Разъем гидравлический многофункциональный	ПЗЗ 2080000	1
	8	ПЗЗ 2080820	Трубопровод	ПЗЗ 2080000	1
	9	ПЗЗ 2080820-01	Трубопровод	ПЗЗ 2080000	1
	12	ПЗЗ 2080840-01	Трубопровод	ПЗЗ 2080000	2
	14	ПЗЗ 2080840-02	Трубопровод	ПЗЗ 2080000	1
	17	А 23.02.180	Хомут стяжной	ПЗЗ 2080000	2
	20	КЗК-1420-0689300	Гидроблок	ПЗЗ 2080000	1
	22	КЗК 1980020	Трубопровод	ПЗЗ 2080000	2
	25	КЗК-7-1581603	Штуцер	ПЗЗ 2080000	2
	27	КЗР 1580002	Брус	ПЗЗ 2080000	18
	29	КЗР 1580005	Уплотнение	ПЗЗ 2080000	2
	31	КЗР 1580402	Накладка	ПЗЗ 2080000	9
	33	КСН-6028-0602608	Втулка дроссельная	ПЗЗ 2080000	2
	35	КСН-6028-0602608-02	Втулка дроссельная	ПЗЗ 2080000	1
36	ОПЛ 0600016-26	Оплетка	ПЗЗ 2080000	1	



№ рис.	№ поз.	Обозначение	Наименование	Куда входит	
				Обозначение	Кол. на 1 сб. ед.
			Лента спиральная черная 20x16x20 L=(3000±50) мм		
27	37	ПКК 0113657	Штуцер	ПЗЗ 2080000	2
	39	УЭС 0602602	Штуцер	ПЗЗ 2080000	8
	41		Болт М8-6х20 – 7796	ПЗЗ 2080000	4
	43		Болт М6-6х45 – 7798	ПЗЗ 2080000	9
	45		Гайка М6-6G – 5915	ПЗЗ 2080000	9
	49		Шайба 6Т 65Г – 6402	ПЗЗ 2080000	9
	50		Шайба 8Т 65Г – 6402	ПЗЗ 2080000	4
	54		Шайба С.6.01 – 11371	ПЗЗ 2080000	9
	52		Шайба С.8.01 – 6958	ПЗЗ 2080000	4
	47		Прокладка 12 М1 – 23358	ПЗЗ 2080000	2
	55		Кольцо 017-021-25-2-2 ГОСТ 18829/ ГОСТ 9833	ПЗЗ 2080000	2
	59		Рукав высокого давления РВД 6-1SC-M14x1,5-24°-500-0°-45°	ПЗЗ 2080000	2
	61		Рукав высокого давления РВД 6-1SC-M14x1,5-24°-460	ПЗЗ 2080000	2
	62		Рукав высокого давления РВД 6-1SC-M14x1,5-24°-520-0°-90°	ПЗЗ 2080000	1

№ рис.	№ поз.	Обозначение	Наименование	Куда входит	
				Обозначение	Кол. на 1 сб. ед.
27	66		Рукав высокого давления РВД 6-1SC-M14x1,5-24°-1100-0°-90°	ПЗЗ 2080000	1
	68		Рукав высокого давления РВД 6-1SC-M14x1,5-24°-1150-0°-90°	ПЗЗ 2080000	1
	71		Тройник EL08L0MDCF (Германия, "Parker")	ПЗЗ 2080000	1
	74		Угольник EW08L0MDCF (Германия, "Parker")	ПЗЗ 2080000	3

## СОДЕРЖАНИЕ

1 Правила пользования каталогом	3
2 Указатель рисунков	4
3 Сборочные единицы и детали	5

