

ПОДБОРЩИК КВС-4-3900000

Каталог деталей и сборочных единиц

КВС-4-3900000 КДС

Версия 03

1 ПРАВИЛА ПОЛЬЗОВАНИЯ КАТАЛОГОМ

Каталог деталей и сборочных единиц предназначен для составления заявок на запасные части, необходимые при техническом обслуживании и ремонте подборщика КВС-4-3900000.

Каталог содержит перечень деталей и сборочных единиц подборщика КВС-4-3900000, сведения об их количестве на сборочную единицу. Каталог иллюстрирован.

При составлении заявок на запасные части достаточно в указателе иллюстраций правильно определить номер рисунка, на рисунке номер позиции детали или сборочной единицы и в спецификации напротив соответствующей позиции в графе «Обозначение»- искомую деталь или сборочную единицу.

В спецификациях сборочные единицы и детали расположены следующим образом:

- сборочные единицы;
- детали;
- стандартные изделия.

В обозначение стандартных изделий входят параметры изделия и последними цифрами после тире - обозначение ГОСТа на данное изделие.

Изготовитель постоянно проводит работы по совершенствованию конструкции подборщика КВС-4-3900000, в связи с чем возможны отдельные изменения в конструкции, не отраженные в настоящем каталоге.

2 УКАЗАТЕЛЬ РИСУНКОВ

№ рис	Наименование рисунка	Стр.	№ рис	Наименование рисунка	Стр.
1	Подборщик КВС-4-3900000	6	14	Рама КВС-4-3901230Б	41
2	Установка ограждения КВС-4-3900070 и крышки КВС-4-3900421А	8	15	Поддон КВС-4-3901070	43
3	Установка устройства подбирающего КВК-4-3903000	10	16	Поддон КВС-4-3901080	44
4	Установка балки КВС-4-0903040Б и скатов	15	17	Шнек КВС-4-3902600А	45
5	Установка колеса флюгерного КВС-4-4950000 и КВС-4-4950000-01	18	18	Рычаг КВС-4-3902020Б	48
6	Установка рамки прижимной КВС-4-3909000	21	19	Рычаг КВС-4-3902070А	50
7	Привод шнека	24	20	Устройство подбирающее КВС-4-3903000	52
8	Установка шнека КВС-4-3902600А	30	21	Эксцентрик КВС-4-3903030Б	54
9	Установка вала фиксатора КВС-4-3900643	33	22	Граблина КВС-4-3903060	56
10	Ограждение КВК-1-0900070	35	23	Эксцентрик правый КВС-4-3903140А	58
11	Тяга КВС-4-3900210А	38	24	Редуктор КВС-4-3904000	59
12	Боковина КВС-4-3900310	39	25	Муфта КВС-4-3904010	62
13	Звездочка КВС-4-3900410	40	26	Рамка прижимная КВС-4-3909000	64
			27	Рама колес КВС-4-3920170	66

КВС-4-3900000 КДС (Версия 03)

№ рис	Наименование рисунка	Стр.	№ рис	Наименование рисунка	Стр.
28	Колесо флюгерное КВС-4-4950000	67	31	Гидросистема подборщика КВС-4-3912000-01	76
29	Колесо флюгерное КВС-4-4950000-01	71	32	Гидроцилиндр КВС-4-3912510	79
30	Звездочка КУЖ 0122010	75			

КВС-4-3900000 КДС (Версия 03)

3 СБОРОЧНЫЕ ЕДИНИЦЫ И ДЕТАЛИ

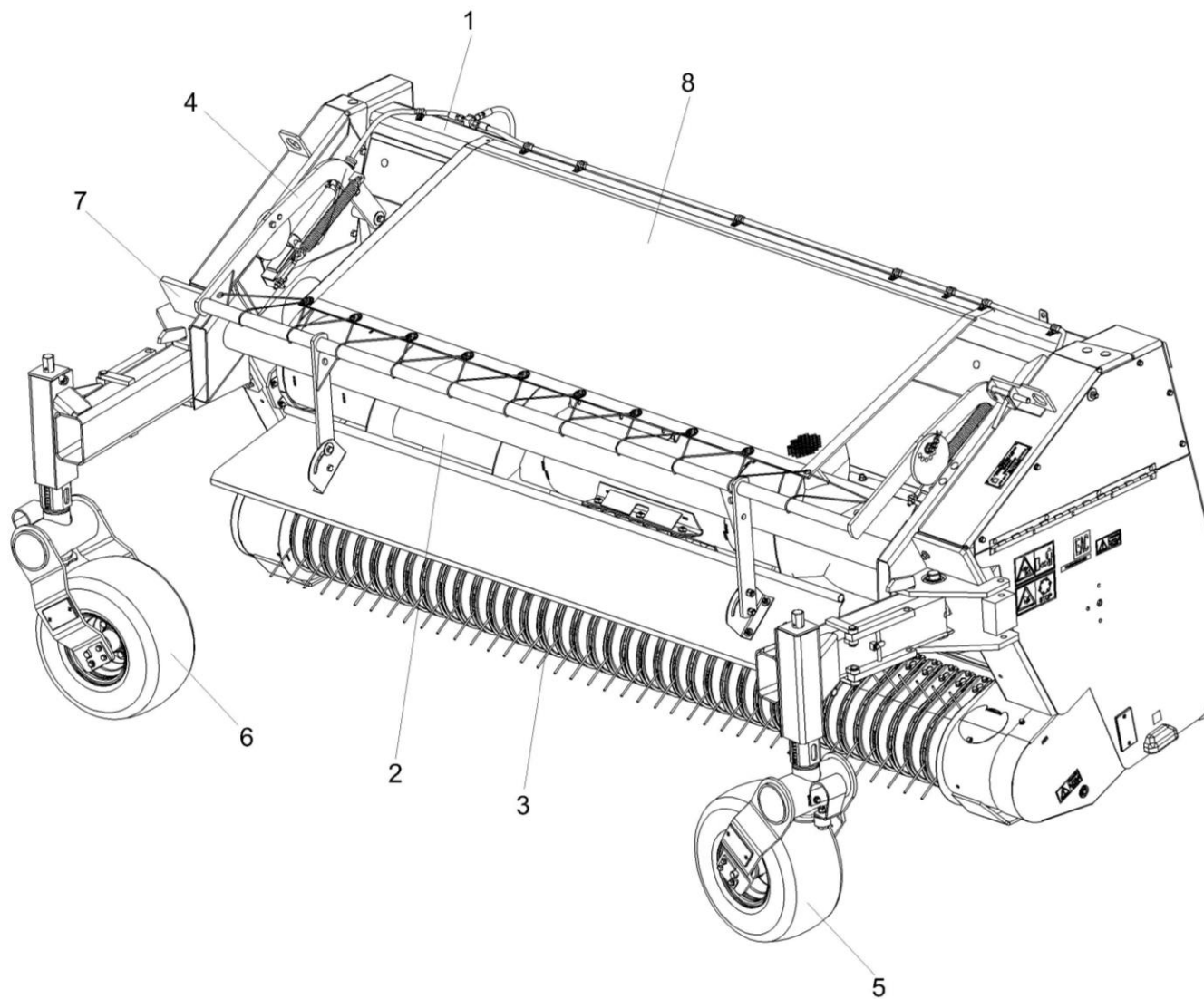


Рисунок 1 – Подборщик КВС-4-3900000

КВС-4-3900000 КДС (Версия 03)

№ рис	№ поз	Обозначение	Наименование	Куда входит	
				Обозначение	Кол. на 1 сб. ед.
ПОДБОРЩИК КВС-4-3900000 (рисунок 1)					
1	1-8	КВС-4-3900000	Подборщик		
	1	КВС-4-3901230Б	Рама	КВС-4-3900000	1
	2	КВС-4-3902600А	Шнек	КВС-4-3900000	1
	3	КВС-4-3903000	Устройство подбирающее	КВС-4-3900000	1
	4	КВС-4-3909000	Рамка прижимная	КВС-4-3900000	1
	5	КВС-4-4950000	Колесо флюгерное	КВС-4-3900000	1
	6	КВС-4-4950000	Колесо флюгерное	КВС-4-3900000	1
	7	КВС-4-3920170	Рама колес	КВС-4-3900000	1
	8	КВС-4-3922100	Экран	КВС-4-3900000	1

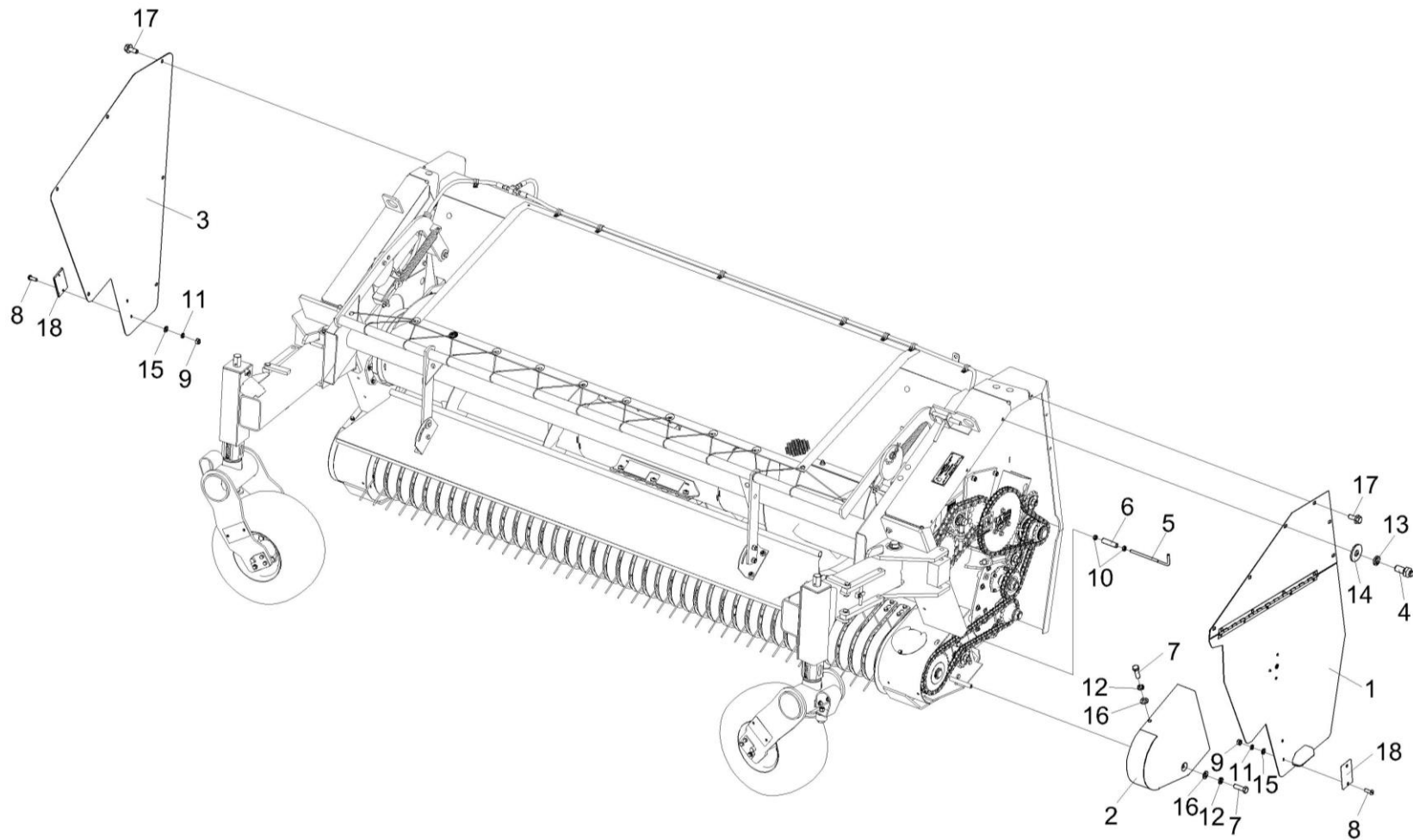


Рисунок 2 – Установка ограждения КВС-4-3900070 и крышки КВС-4-3900421А

КВС-4-3900000 КДС (Версия 03)

№ рис	№ поз	Обозначение	Наименование	Куда входит	
				Обозначение	Кол. на 1 сб. ед.
УСТАНОВКА ОГРАЖДЕНИЯ КВС-4-3900070 и КРЫШКИ КВС-4-3900421А (рисунок 2)					
2	1-18	КВС-4-3900000	Подборщик		
	1	КВК-1-0900070	Ограждение	КВС-4-3900000	1
	2	КВС-4-3903090А-02	Кожух	КВС-4-3900000	1
	3	КВС-4-3900421А	Крышка	КВС-4-3900000	1
	4	КВС-4-3900601	Палец	КВС-4-3900000	1
	5	КВС-4-3900606-01	Рукоятка	КВС-4-3900000	1
	6	КВС-4-3901803	Труба	КВС-4-3900000	1
	7		Болт М8-6ех25 – 7796	КВС-4-3900000	6
	8		Винт В.М6-6ех16 – 17473	КВС-4-3900000	4
	9		Гайка М6-6G – 5915	КВС-4-3900000	12
	10		Гайка М10-6G – 5915	КВС-4-3900000	21
	11		Шайба 6Т 65Г – 6402	КВС-4-3900000	16
	12		Шайба 8Т 65Г – 6402	КВС-4-3900000	6
	13		Шайба 12Т 65Г – 6402	КВС-4-3900000	36
	14		Шайба С 12.01 – 6958	КВС-4-3900000	2
	15		Шайба С.6.01 – 11371	КВС-4-3900000	4
	16		Шайба С.8.01 – 11371	КВС-4-3900000	6
	17		Болт DIN 6921 М8х20-8.8-А-А3G	КВС-4-3900000	93
18		Световозвращатель 3212.3731	КВС-4-3900000	2	

КВС-4-3900000 КДС (Версия 03)

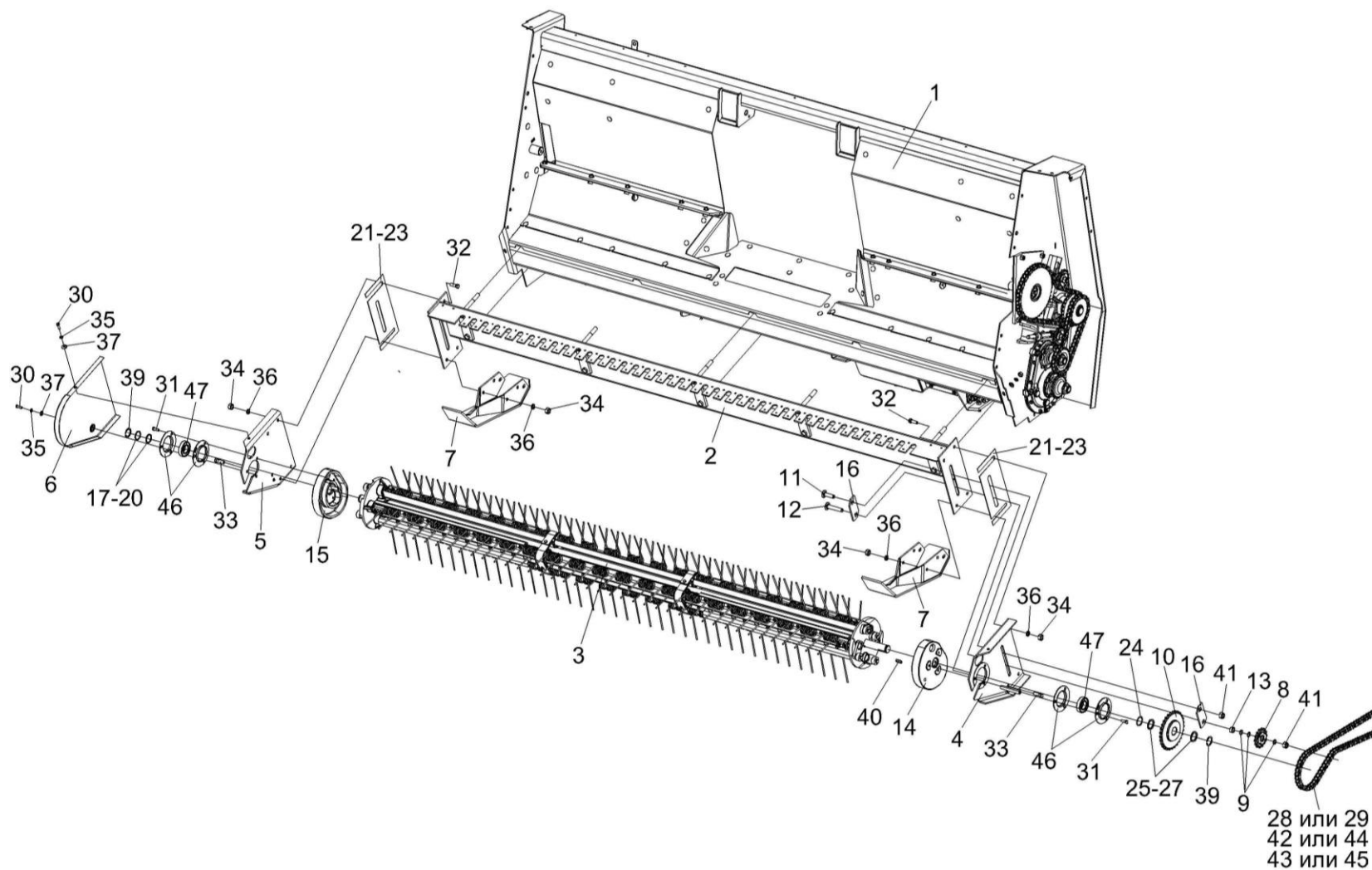


Рисунок 3 – Установка устройства подбирающего КВК-4-3903000

КВС-4-3900000 КДС (Версия 03)

№ рис	№ поз	Обозначение	Наименование	Куда входит	
				Обозначение	Кол. на 1 сб. ед.
УСТАНОВКА УСТРОЙСТВА ПОДБИРАЮЩЕГО КВК-4-3903000 (рисунок 3)					
3	1-47	КВС-4-3900000	Подборщик		
	1	КВС-4-3901230Б	Рама	КВС-4-3900000	1
	2	КВС-4-3903040Б	Балка	КВС-4-3900000	1
	3	КВС-4-3903000	Устройство подбирающее	КВС-4-3900000	1
	4	КВС-4-3903070	Стенка	КВС-4-3900000	1
	5	КВС-4-3903080	Стенка	КВС-4-3900000	1
	6	КВС-4-3903090А	Кожух	КВС-4-3900000	1
	7	КВС-4-3908000	Башмак	КВС-4-3900000	2
	8	КУЖ 0122010	Звездочка	КВС-4-3900000	3
	9	КВС-4-3900427	Шайба	КВС-4-3900000	18
					наиб. кол.
	10	КВС-4-3900614	Звездочка	КВС-4-3900000	1
	11	КВС-4-3900627	Болт	КВС-4-3900000	1
	12	КВС-4-3900627-02	Болт	КВС-4-3900000	2
	13	КВС-4-3900633	Втулка	КВС-4-3900000	1
	14	КВС-4-3903102	Дорожка	КВС-4-3900000	1
	15	КВС-4-3903102-01	Дорожка	КВС-4-3900000	1
	16	КВС-4-3903407	Планка	КВС-4-3900000	2

КВС-4-3900000 КДС (Версия 03)

№ рис	№ поз	Обозначение	Наименование	Куда входит	
				Обозначение	Кол. на 1 сб. ед.
3	17	КВС-4-3903417	Шайба	КВС-4-3900000	2 наиб. кол.
	18	КВС-4-3903417-01	Шайба	КВС-4-3900000	2 наиб. кол.
	19	КВС-4-3903417-02	Шайба	КВС-4-3900000	3 наиб. кол.
	20	КВС-4-3903417-03	Шайба	КВС-4-3900000	3 наиб. кол.
	21	КВС-4-3903429А	Прокладка	КВС-4-3900000	2 наиб. кол.
	22	КВС-4-3903429А-01	Прокладка	КВС-4-3900000	4 наиб. кол.
	23	КВС-4-3903429А-02	Прокладка	КВС-4-3900000	2 наиб. кол.
	24	КВС-4-3903431	Шайба	КВС-4-3900000	1
	25	КВС-4-3903431-01	Шайба	КВС-4-3900000	2 наиб. кол.
	26	КВС-4-3903431-02	Шайба	КВС-4-3900000	2 наиб. кол.
	27	КВС-4-3903431-03	Шайба	КВС-4-3900000	2 наиб. кол.

КВС-4-3900000 КДС (Версия 03)

№ рис	№ поз	Обозначение	Наименование	Куда входит	
				Обозначение	Кол. на 1 сб. ед.
3	28	ЦЕП 0004011	Цепь Цепь шагом 19,05 мм, открытая. ANSI-Einfach-Rollenketten-Amerikanische Bauart, offen ANSI 60-1 DIN 8188/ISO 606 12 A-1 OOZA L=1466,85 мм (77 зв.)	КВС-4-3900000	1
	29	ЦЕП 0000013	Цепь Цепь 12 A-1 ISO 606 L=1466,85 мм (77 зв.)	КВС-4-3900000	1
	30		Болт М8-6ех25 – 7796	КВС-4-3900000	6
	31		Болт М10-6ех25 – 7796	КВС-4-3900000	6
	32		Болт М12-6ех35 – 7796	КВС-4-3900000	9
	33		Болт М12-6ех40 – 7796	КВС-4-3900000	13
	34		Гайка М12-6G – 5915	КВС-4-3900000	35
	35		Шайба 8Т 65Г – 6402	КВС-4-3900000	6
	36		Шайба 12Т 65Г – 6402	КВС-4-3900000	36
	37		Шайба С 8.01 – 11371	КВС-4-3900000	6
	39		Кольцо В35 – 13940	КВС-4-3900000	2
	40		Шпонка 2-10х8х28 – 23360	КВС-4-3900000	1
	41		Гайка М16-10 DIN 985 Арт. 0370 16	КВС-4-3900000	4
	42		Звено переходное к цепи шагом 19,05 мм. V-Glied Gekropftes Glied mit Splint 12 A-1 Typ L OOZA DIN 8188/ISO 606	КВС-4-3900000	2

КВС-4-3900000 КДС (Версия 03)

№ рис	№ поз	Обозначение	Наименование	Куда входит	
				Обозначение	Кол. на 1 сб. ед.
3	43		Звено соединительное к цепи шагом 19,05 мм. V-Glied Verbindungsglied mit Splint 12 A-1 Typ S OOZA DIN 8188/ISO606	КВС-4-3900000	3
	44		Звено переходное 12 A-1 ISO 606	КВС-4-3900000	2
	45		Звено соединительное 12 A-1 ISO 606	КВС-4-3900000	3
	46		Корпус PF 72	КВС-4-3900000	4
	47		Подшипник 1726207-2RS1	КВС-4-3900000	2

КВС-4-3900000 КДС (Версия 03)

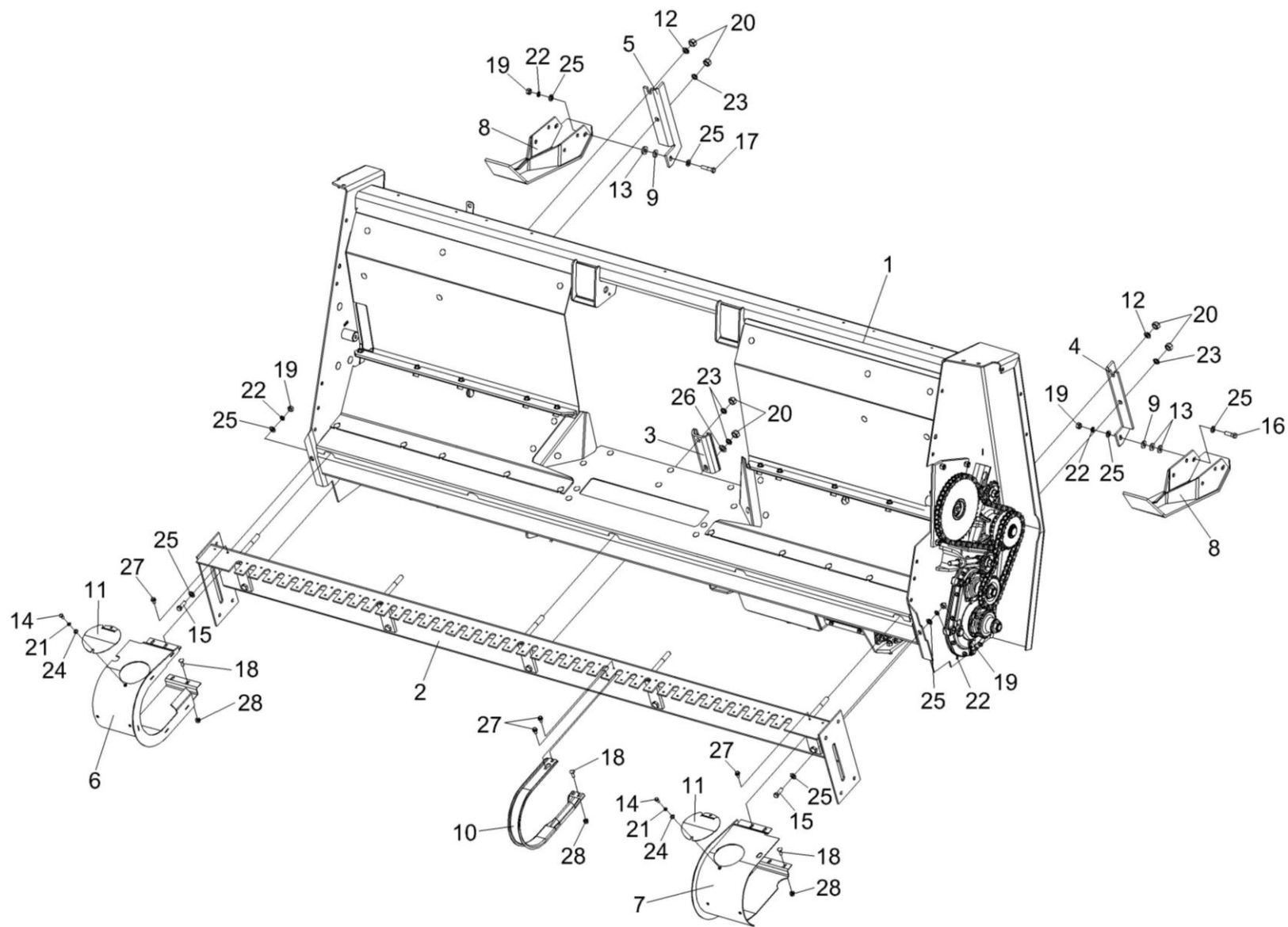


Рисунок 4 – Установка балки КВС-4-0903040Б и скатов

КВС-4-3900000 КДС (Версия 03)

№ рис	№ поз	Обозначение	Наименование	Куда входит	
				Обозначение	Кол. на 1 сб. ед.
УСТАНОВКА БАЛКИ КВС-4-0903040Б и СКАТОВ (рисунок 4)					
4	1-28	КВС-4-3900000	Подборщик		
	1	КВС-4-3901230Б	Рама	КВС-4-3900000	1
	2	КВС-4-3903040Б	Балка	КВС-4-3900000	1
	3	КВС-4-3900420	Кронштейн	КВС-4-3900000	3
	4	КВС-4-3900460	Кронштейн	КВС-4-3900000	1
	5	КВС-4-3900460-01	Кронштейн	КВС-4-3900000	1
	6	КВС-4-3903120А	Скат правый	КВС-4-3900000	1
	7	КВС-4-3903130А	Скат левый	КВС-4-3900000	1
	8	КВС-4-3908000	Башмак	КВС-4-3900000	2
	9	КВС-1-0151403	Шайба	КВС-4-3900000	4 наиб. кол.
	10	КВС-4-3903401	Скат	КВС-4-3900000	39
	11	КВС-4-3903404	Заглушка	КВС-4-3900000	2
	12	КИЛ 0116416	Шайба	КВС-4-3900000	2
	13	ПКК 0100411А	Шайба	КВС-4-3900000	3 наиб. кол.
	14		Болт М8-6х16 – 7796	КВС-4-3900000	5
15		Болт М12-6х35 – 7796	КВС-4-3900000	9	

КВС-4-3900000 КДС (Версия 03)

№ рис	№ поз	Обозначение	Наименование	Куда входит	
				Обозначение	Кол. на 1 сб. ед.
4	16		Болт М12-6ех40 – 7796	КВС-4-3900000	13
	17		Болт М12-6ех50 – 7796	КВС-4-3900000	1
	18		Болт М8-6ех20 – 7802	КВС-4-3900000	82
	19		Гайка М12-6G – 5915	КВС-4-3900000	35
	20		Гайка М16-6G – 5915	КВС-4-3900000	24
	21		Шайба 8Т 65Г – 6402	КВС-4-3900000	6
	22		Шайба 12Т 65Г – 6402	КВС-4-3900000	36
	23		Шайба 16Т 65Г – 6402	КВС-4-3900000	14
	24		Шайба С.8.01 – 11371	КВС-4-3900000	6
	25		Шайба С.12.01 – 11371	КВС-4-3900000	17
	26		Шайба С.16.01 – 11371	КВС-4-3900000	10
	27		Болт DIN 6921 М8х20-8.8-А-А3G	КВС-4-3900000	93
	28		Гайка М8-8 DIN 6923	КВС-4-3900000	82

КВС-4-3900000 КДС (Версия 03)

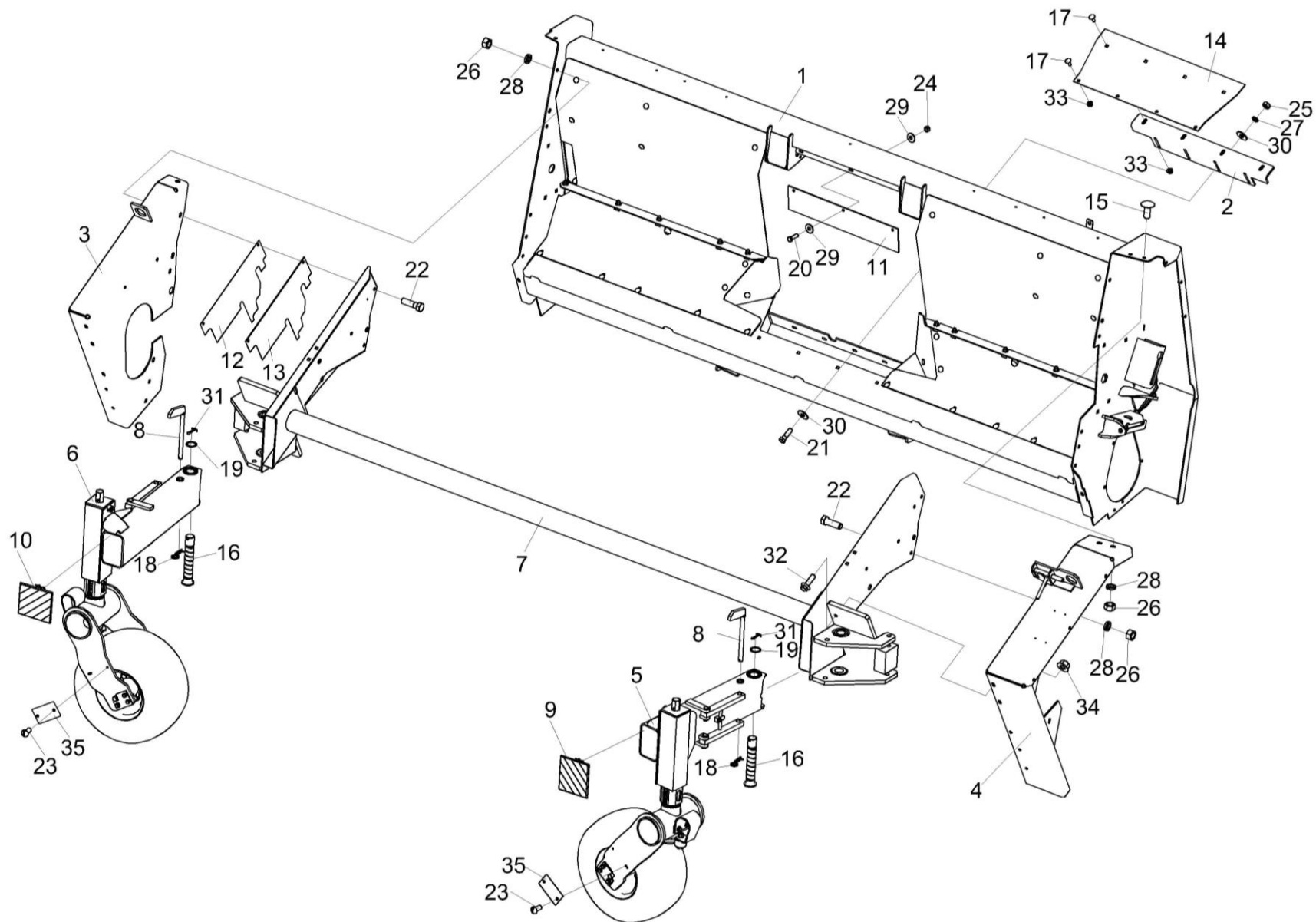


Рисунок 5 – Установка колеса флюгерного КВС-4-4950000 и КВС-4-4950000-01

КВС-4-3900000 КДС (Версия 03)

№ рис	№ поз	Обозначение	Наименование	Куда входит	
				Обозначение	Кол. на 1 сб. ед.
УСТАНОВКА КОЛЕСА ФЛЮГЕРНОГО КВС-4-4950000 и КВС-4-4950000-01 (рисунок 5)					
5	1-35	КВС-4-3900000	Подборщик		
	1	КВС-4-3901230Б	Рама	КВС-4-3900000	1
	2	КВС-4-3901270	Кронштейн	КВС-4-3900000	1
	3	КВС-4-3900020А	Боковина	КВС-4-3900000	1
	4	КВС-4-3900310	Боковина	КВС-4-3900000	1
	5	КВС-4-4950000	Колесо флюгерное	КВС-4-3900000	1
	6	КВС-4-4950000	Колесо флюгерное	КВС-4-3900000	1
	7	КВС-4-3920170	Рама колес	КВС-4-3900000	1
	8	КВК-1-0900090	Палец	КВС-4-3900000	2
	9	КВК-1-0900200	Щиток габаритный	КВС-4-3900000	1
	10	КВК-1-0900200-01	Щиток габаритный	КВС-4-3900000	1
	11	КВС-4-3900008	Пластина	КВС-4-3900000	1
	12	КВС-4-3900442А	Пластина	КВС-4-3900000	2
					наиб. кол.
	13	КВС-4-3900442А-01	Пластина	КВС-4-3900000	2
					наиб. кол.
	14	КВС-4-3901481	Поддон	КВС-4-3900000	1
	15	КВС-4-3900644	Болт	КВС-4-3900000	9

КВС-4-3900000 КДС (Версия 03)

№ рис	№ поз	Обозначение	Наименование	Куда входит		
				Обозначение	Кол. на 1 сб. ед.	
5	16	КВС-4-4900609	Палец	КВС-4-3900000	2	
	17	КВС-4-3901601	Болт	КВС-4-3900000	12	
	18	КЗР 1590611	Шплинт	КВС-4-3900000	2	
	19	СТВ 0103416	Шайба	КВС-4-3900000	2	
	20		Болт М8-6ех25 – 7796	КВС-4-3900000	6	
	21		Болт М10-6ех35 – 7796	КВС-4-3900000	6	
	22		Болт М12-6ех40 – 7796	КВС-4-3900000	13	
	23		Винт В.М6-6ех12 – 17473	КВС-4-3900000	4	
	24		Гайка М8-6G – 5915	КВС-4-3900000	3	
	25		Гайка М10-6G – 5915	КВС-4-3900000	21	
	26		Гайка М12-6G – 5915	КВС-4-3900000	35	
	27		Шайба 10Т 65Г – 6402	КВС-4-3900000	15	
	28		Шайба 12Т 65Г – 6402	КВС-4-3900000	36	
	29		Шайба С.8.01 – 6958	КВС-4-3900000	8	
	30		Шайба С.10.01 – 6958	КВС-4-3900000	8	
	31		Шплинт 6,3х45 – 397	КВС-4-3900000	2	
	32		Болт DIN 6921 М12х40-8.8-А-А3G	КВС-4-3900000	6	
	33		Гайка DIN 6923 М10-8-А-А3G	КВС-4-3900000	8	
	34		Гайка DIN 6923 М12-8-А-А3G	КВС-4-3900000	12	
	35		ГДЗ_4115-11080-00003	Световозвращатель 3222.3731	КВС-4-3900000	2

КВС-4-3900000 КДС (Версия 03)

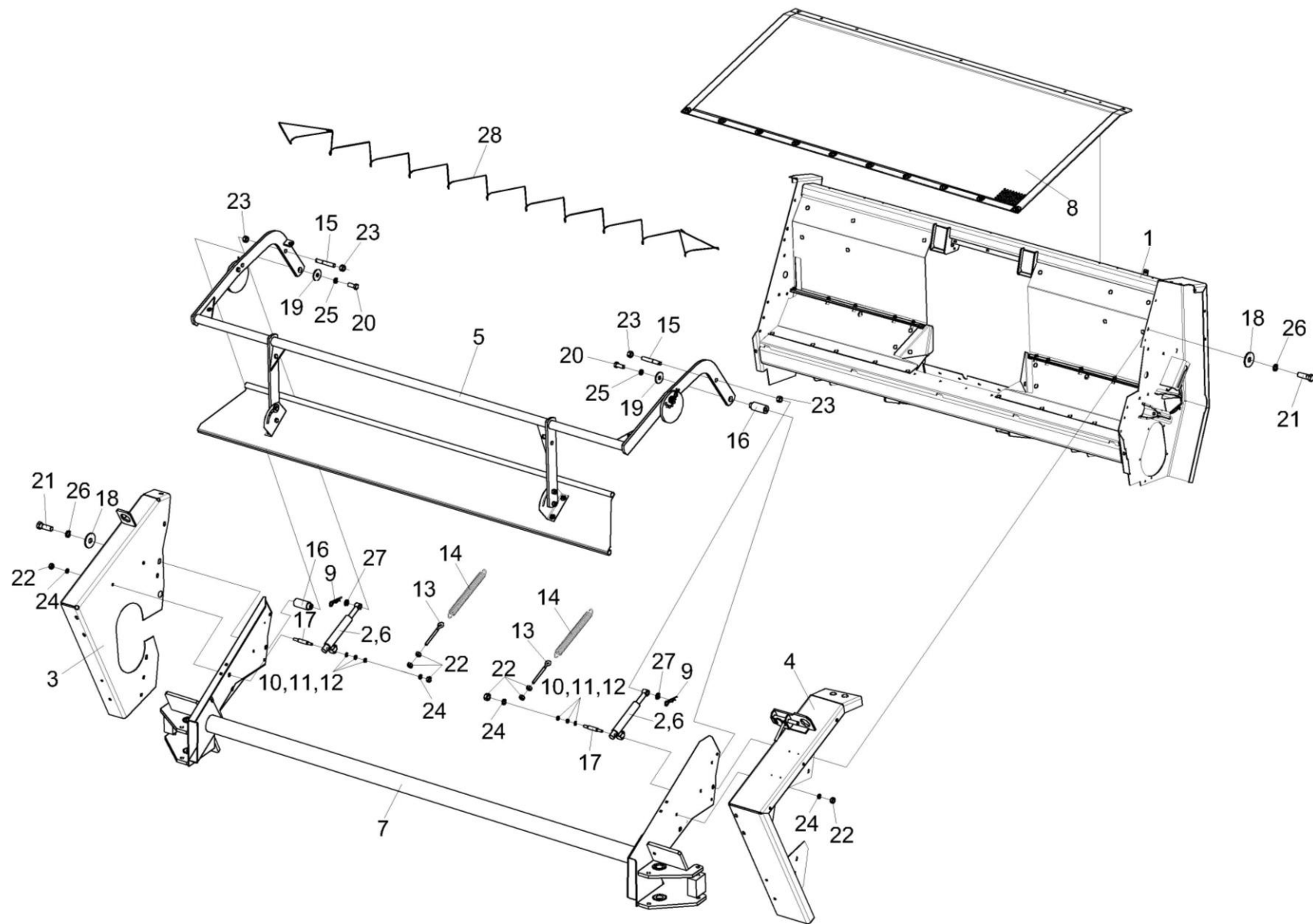


Рисунок 6 – Установка рамки прижимной КВС-4-3909000

КВС-4-3900000 КДС (Версия 03)

№ рис	№ поз	Обозначение	Наименование	Куда входит	
				Обозначение	Кол. на 1 сб. ед.
УСТАНОВКА РАМКИ ПРИЖИМНОЙ КВС-4-3909000 (рисунок 6)					
6	1-28	КВС-4-3900000	Подборщик		
	1	КВС-4-3901230Б	Рама	КВС-4-3900000	1
	2	КВС-4-3912000-01	Гидросистема подборщика	КВС-4-3900000	1
	3	КВС-4-3900020А	Боковина	КВС-4-3900000	1
	4	КВС-4-3900310	Боковина	КВС-4-3900000	1
	5	КВС-4-3909000	Рамка прижимная	КВС-4-3900000	1
	6	КВС-4-3912510	Гидроцилиндр	КВС-4-3900000	2
	7	КВС-4-3920170	Рама колес	КВС-4-3900000	1
	8	КВС-4-3922100	Экран	КВС-4-3900000	1
	9	ЖКЛ 0000609	Шплинт	КВС-4-3900000	2
	10	КВС-4-3900445	Шайба	КВС-4-3900000	4 наиб. кол.
	11	КВС-4-3900445-01	Шайба	КВС-4-3900000	2 наиб. кол.
	12	КВС-4-3900445-02	Шайба	КВС-4-3900000	2 наиб. кол.
	13	КВС-4-3900612	Захват	КВС-4-3900000	2
	14	КВС-4-3900631А	Пружина	КВС-4-3900000	2
	15	КВС-4-3909602	Палец	КВС-4-3900000	2

КВС-4-3900000 КДС (Версия 03)

№ рис	№ поз	Обозначение	Наименование	Куда входит	
				Обозначение	Кол. на 1 сб. ед.
6	16	КВС-4-3909606	Ось	КВС-4-3900000	2
	17	КВС-4-3920632	Палец	КВС-4-3900000	2
	18	КИС 0600425	Шайба	КВС-4-3900000	2
	19	КИС 0602415А-02	Шайба	КВС-4-3900000	2
	20		Болт М12-6ех30 – 7796	КВС-4-3900000	4
	21		Болт М16-6ех50 – 7796	КВС-4-3900000	2
	22		Гайка М10-6G – 5915	КВС-4-3900000	21
	23		Гайка М16-6G – 5915	КВС-4-3900000	24
	24		Шайба 10Т 65Г – 6402	КВС-4-3900000	15
	25		Шайба 12Т 65Г – 6402	КВС-4-3900000	36
	26		Шайба 16Т 65Г – 6402	КВС-4-3900000	14
	27		Шайба С.14.01 – 11371	КВС-4-3900000	2
	28		Шнур п/э бытовой 4 тип (5 м)	КВС-4-3900000	5

КВС-4-3900000 КДС (Версия 03)

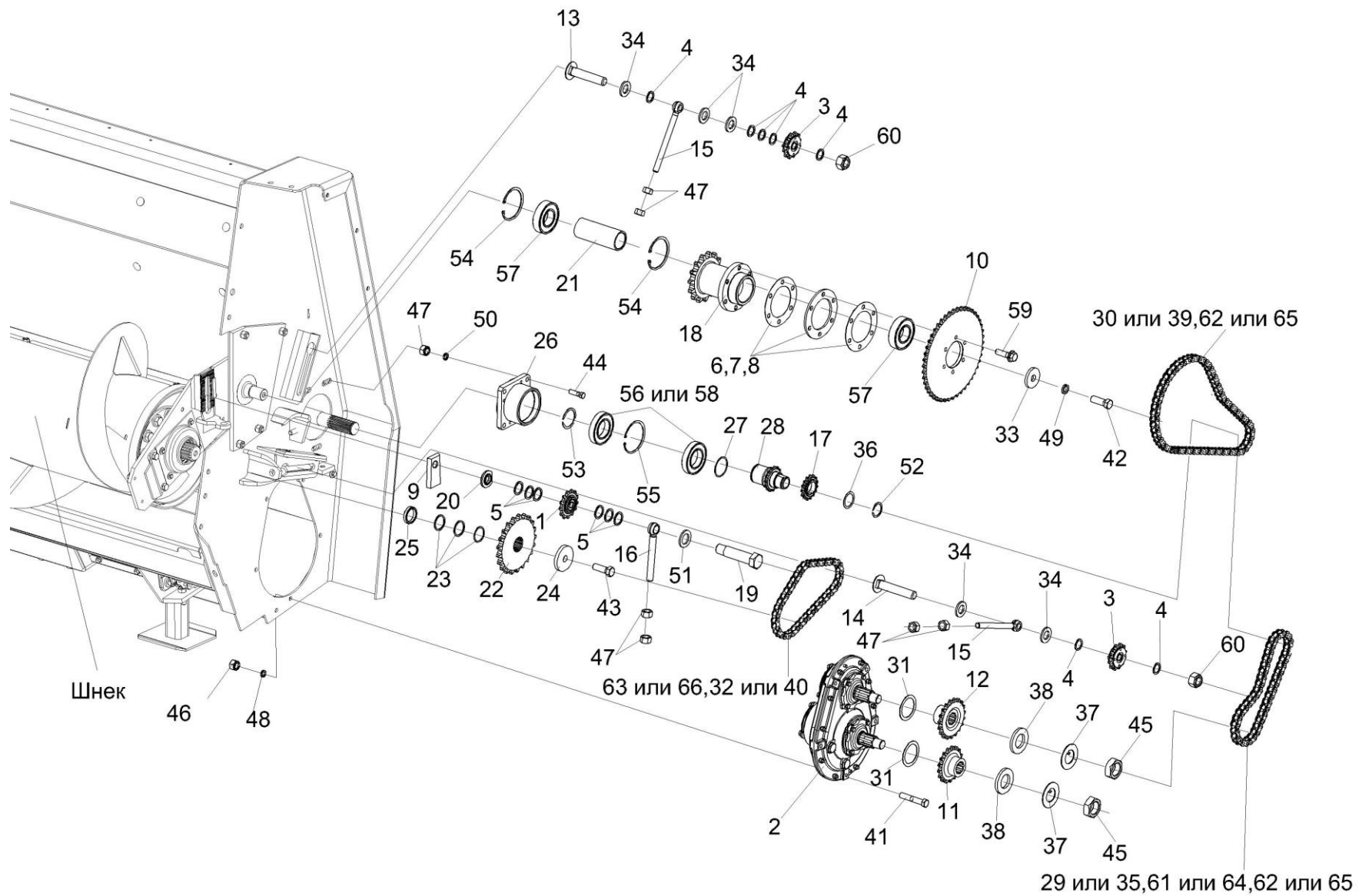


Рисунок 7 – Привод шнека

КВС-4-3900000 КДС (Версия 03)

№ рис	№ поз	Обозначение	Наименование	Куда входит	
				Обозначение	Кол. на 1 сб.ед.
ПРИВОД ШНЕКА (рисунок 7)					
7	1-66	КВС-4-3900000	Подборщик		
	26-28,53, 55,56,58	КВС-4-3900470	Вал-звездочка	КВС-4-3900000	1
	1	КВС-4-3900410	Звездочка	КВС-4-3900000	1
	2	КВС-4-3904000	Редуктор	КВС-4-3900000	1
	3	КУЖ 0122010	Звездочка	КВС-4-3900000	3
	4	КВС-4-3900427	Шайба	КВС-4-3900000	18
	5	КВС-4-3900435	Шайба	КВС-4-3900000	10
	6	КВС-4-3900437А	Прокладка	КВС-4-3900000	2
	7	КВС-4-3900437А-01	Прокладка	КВС-4-3900000	2
	8	КВС-4-3900437А-02	Прокладка	КВС-4-3900000	1
	9	КВС-4-3900455А	Пластина	КВС-4-3900000	1
	10	КВС-4-3900458-02	Звездочка	КВС-4-3900000	1
	11	КВС-4-3900615-01	Звездочка	КВС-4-3900000	1
	12	КВС-4-3900616	Звездочка	КВС-4-3900000	1
	13	КВС-4-3900627-01	Болт	КВС-4-3900000	1
14	КВС-4-3900627-02	Болт	КВС-4-3900000	2	
15	КВС-4-3900628	Стержень	КВС-4-3900000	2	

КВС-4-3900000 КДС (Версия 03)

№ рис	№ поз	Обозначение	Наименование	Куда входит	
				Обозначение	Кол. на 1 сб.ед.
7	16	КВС-4-3900629	Стержень	КВС-4-3900000	1
	17	КВС-4-3900651-01	Звездочка	КВС-4-3900000	1
	18	КВС-4-3900656Б	Звездочка	КВС-4-3900000	1
	19	КВС-4-3900671А	Болт	КВС-4-3900000	1
	20	КВС-4-3900672	Шайба	КВС-4-3900000	1
	21	КВС-4-3900801А	Втулка	КВС-4-3900000	1
	22	КВС-4-3900669А	Звездочка	КВС-4-3900000	1
	23	КВС-4-3902474	Шайба	КВС-4-3900000	11
	24	КВС-4-3902611	Шайба	КВС-4-3900000	3
	25	КВС-4-3902802	Втулка	КВС-4-3900000	1
	26	КВС-4-3907201А	Корпус	КВС-4-3900470	1
	27	КВС-4-3907401	Кольцо	КВС-4-3900470	3
	28	КВС-4-3907602	Вал-звездочка	КВС-4-3900470	1
	29	ЦЕП 0004026	Цепь Цепь шагом 19,05 мм, открытая. ANSI- Einfach-Rollenketten-Amerikanische Bauart, offen ANSI 60-1 DIN 8188/ISO 606 12 A-1 OOZA L=781,05 мм (41 зв.)	КВС-4-3900000	1
	30	ЦЕП 0004006	Цепь Цепь шагом 19,05 мм, открытая. ANSI- Einfach-Rollenketten-Amerikanische Bauart, offen ANSI 60-1 DIN 8188/ISO 606 12 A-1 OOZA L=1276,35 мм (67 зв.)	КВС-4-3900000	1

КВС-4-3900000 КДС (Версия 03)

№ рис	№ поз	Обозначение	Наименование	Куда входит	
				Обозначение	Кол. на 1 сб.ед.
7	31	КПР 9200411	Шайба	КВС-4-3900000	6
	32	ЦЕП 0004063	Цепь Цепь шагом 25,4 мм, открытая. Din-Einfach-Rollenketten, offen DIN 8187/ISO 606 16 B-1T OOZA L=990,6 мм (39 зв.)	КВС-4-3900000	1
	33	МКС 0202403	Шайба	КВС-4-3900000	1
	34	ПДВ 0100412	Шайба	КВС-4-3900000	10
	35	ЦЕП 0000003	Цепь Цепь 12 А-1 ISO 606 L=781,05 мм (41 зв.)	КВС-4-3900000	1
	36	ПКК 0100406	Кольцо распорное	КВС-4-3900000	7
	37	ПКК 0135431	Шайба специальная	КВС-4-3900000	2
	38	ПКК 0135432А	Шайба	КВС-4-3900000	2
	39	ЦЕП 0000072	Цепь Цепь 12 А-1 ISO 606 L=1276,35 мм (67зв.)	КВС-4-3900000	1
	40	ЦЕП 0000068	Цепь Цепь 16 В-1 ISO 606 L=990,6 мм (39зв.)	КВС-4-3900000	1
	41		Болт М10-6ех55 – 7796	КВС-4-3900000	5
	42		Болт М12-6ех35 – 7796	КВС-4-3900000	9
	43		Болт М12-LH-6ех35 – 7796	КВС-4-3900000	1
	44		Болт М16-6ех55 – 7796	КВС-4-3900000	4

КВС-4-3900000 КДС (Версия 03)

№ рис	№ поз	Обозначение	Наименование	Куда входит	
				Обозначение	Кол. на 1 сб.ед.
7	45		Гайка М27х2-6G – 2526	КВС-4-3900000	2
	46		Гайка М10-6G – 5915	КВС-4-3900000	21
	47		Гайка М16-6G – 5915	КВС-4-3900000	24
	48		Шайба 10Т 65Г – 6402	КВС-4-3900000	15
	49		Шайба 12Т 65Г – 6402	КВС-4-3900000	36
	50		Шайба 16Т 65Г – 6402	КВС-4-3900000	14
	51		Шайба С 20.01 – 10450	КВС-4-3900000	1
	52		Кольцо В50 – 13940	КВС-4-3900000	1
	53		Кольцо В70 – 13940	КВС-4-3900470	1
	54		Кольцо В62 – 13943	КВС-4-3900000	2
	55		Кольцо В125 – 13943	КВС-4-3900470	1
	56		Подшипник 80214А1С17 – 7242	КВС-4-3900470	2
	57		Подшипник 180206А – 8882	КВС-4-3900000	2
	58		Подшипник 180214 – 8882	КВС-4-3900470	2
	59		Болт DIN 6921 М10х35-8.8-А-А3G	КВС-4-3900000	6
	60		Гайка М16-10 DIN 985	КВС-4-3900000	4
	61		Звено переходное к цепи шагом 19,05 мм. V-Glied Gekropftes Glied mit Splint 12 А-1 Тип L OOZA DIN 8188/ISO 606	КВС-4-3900000	2

KBC-4-3900000 КДС (Версия 03)

№ рис	№ поз	Обозначение	Наименование	Куда входит	
				Обозначение	Кол. на 1 сб.ед.
7	62		Звено соединительное к цепи шагом 19,05 мм. V-Glied Verbindungsglied mit Splint 12 A-1 Typ S OOZA DIN 8188/ISO606	KBC-4-3900000	3
	63		Звено соединительное к цепи шагом 25,4 мм. V-Glied Verbindungsglied mit Splint 16 B-1T Typ S OOZA DIN 8187/ISO 606	KBC-4-3900000	1
	64		Звено переходное 12 A-1 ISO606	KBC-4-3900000	2
	65		Звено соединительное 12 A-1 ISO 606	KBC-4-3900000	3
	66		Звено соединительное 16 B-1 ISO 606	KBC-4-3900000	1

КВС-4-3900000 ҚДС (Версия 03)

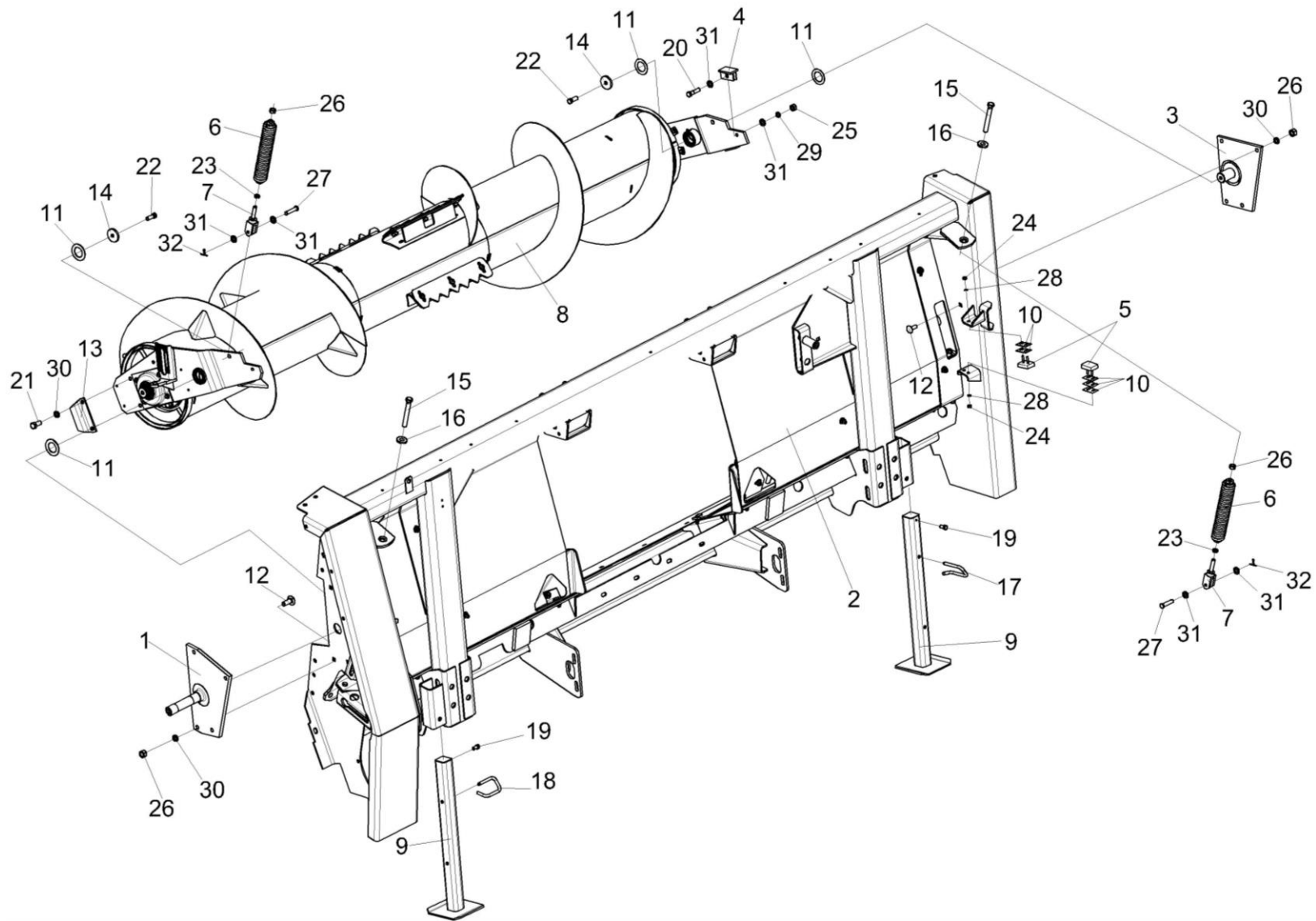


Рисунок 8 – Установка шнека КВС-4-3902600А

КВС-4-3900000 КДС (Версия 03)

№ рис	№ поз	Обозначение	Наименование	Куда входит	
				Обозначение	Кол. на 1 сб. ед.
УСТАНОВКА ШНЕКА КВС-4-3902600А (рисунок 8)					
8	1-32	КВС-4-3900000	Подборщик		
	1	КВС-4-3900330А	Опора	КВС-4-3900000	1
	2	КВС-4-3901230Б	Рама	КВС-4-3900000	1
	3	КВС-4-3900050А	Опора	КВС-4-3900000	1
	4	КВС-4-3900060	Упор	КВС-4-3900000	2
	5	КВС-4-3900160	Амортизатор	КВС-4-3900000	4
	6	КВС-4-3900340	Пружина	КВС-4-3900000	2
	7	КВС-4-3900370	Вилка	КВС-4-3900000	2
	8	КВС-4-3902600А	Шнек	КВС-4-3900000	1
	9	КВС-4-3913010А	Стойка	КВС-4-3900000	2
	10	КВС-4-3900409	Компенсатор	КВС-4-3900000	22
					наиб. кол.
	11	КВС-4-3900415	Шайба	КВС-4-3900000	4
	12	КВС-4-3900644-01	Болт	КВС-4-3900000	8
	13	КВС-4-3902409	Пластина	КВС-4-3900000	1
	14	КВС-4-3902611	Шайба	КВС-4-3900000	3
15	КИС 0214601А	Болт нажимной	КВС-4-3900000	2	
16	КПР 6100605	Шайба сферическая	КВС-4-3900000	2	

КВС-4-3900000 КДС (Версия 03)

№ рис	№ поз	Обозначение	Наименование	Куда входит	
				Обозначение	Кол. на 1 сб. ед.
8	17	КПР 9100629	Фиксатор	КВС-4-3900000	1
	18	КПР 9100629-01	Фиксатор	КВС-4-3900000	1
	19		Болт М8-6ех16 – 7796	КВС-4-3900000	5
	20		Болт М10-6ех35 – 7796	КВС-4-3900000	6
	21		Болт М12-6ех25 – 7796	КВС-4-3900000	3
	22		Болт М12-6ех30 – 7796	КВС-4-3900000	4
	23		Гайка М12-LH-6G – 2526	КВС-4-3900000	2
	24		Гайка М6-6G – 5915	КВС-4-3900000	12
	25		Гайка М10-6G – 5915	КВС-4-3900000	21
	26		Гайка М12-6G – 5915	КВС-4-3900000	35
	27		Ось 6-10 b12x45 – 9650	КВС-4-3900000	2
	28		Шайба 6Т 65Г – 6402	КВС-4-3900000	16
	29		Шайба 10Т 65Г – 6402	КВС-4-3900000	15
	30		Шайба 12Т 65Г – 6402	КВС-4-3900000	36
	31		Шайба С.10.01 – 11371	КВС-4-3900000	4
	32		Шплинт 3,2x20 – 397	КВС-4-3900000	4

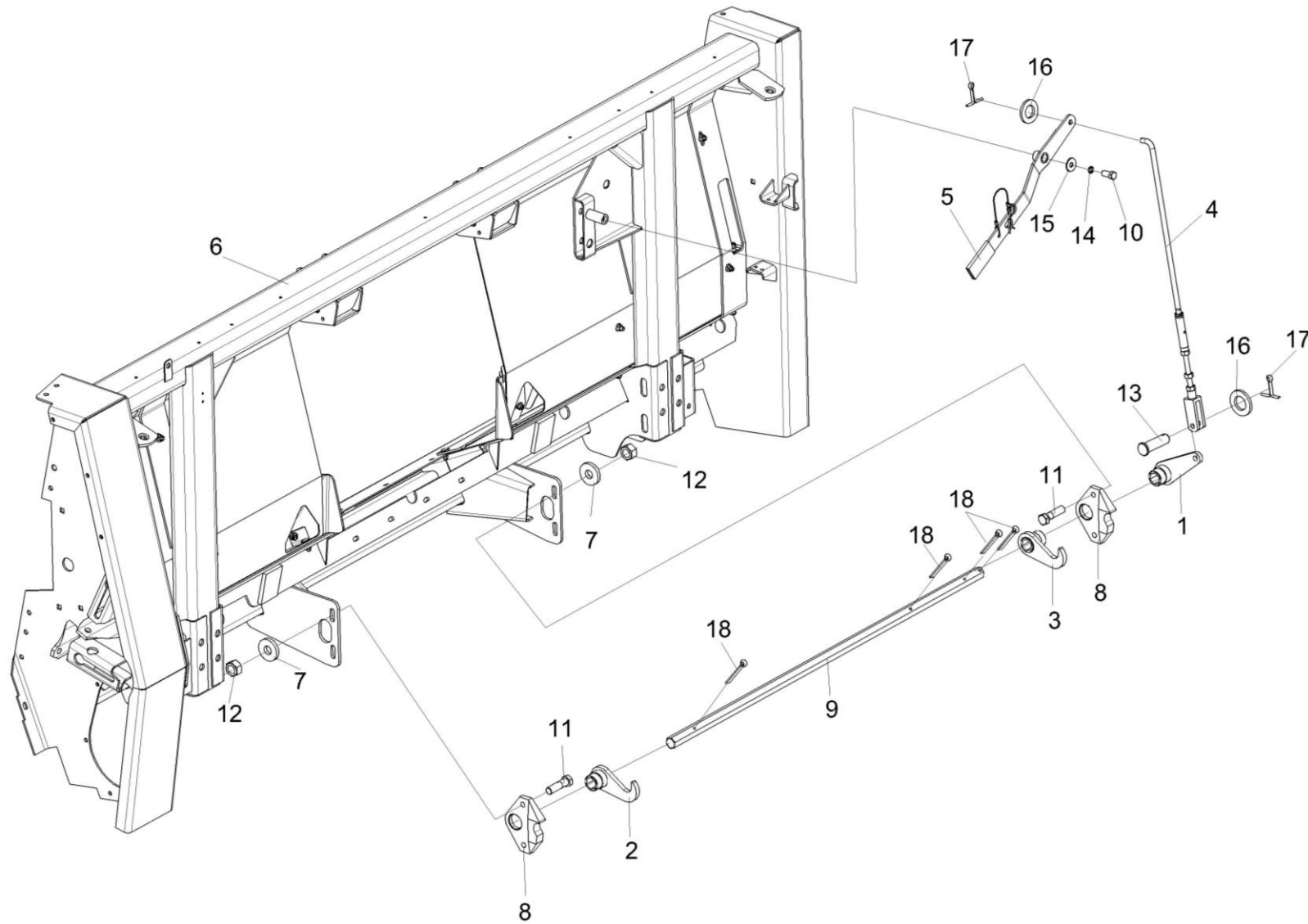


Рисунок 9 – Установка вала фиксатора КВС-4-3900643

КВС-4-3900000 КДС (Версия 03)

№ рис	№ поз	Обозначение	Наименование	Куда входит	
				Обозначение	Кол. на 1 сб.ед.
УСТАНОВКА ВАЛА ФИКСАТОРА КВС-4-3900643 (рисунок 9)					
9	1-18	КВС-4-3900000	Подборщик		
	1	КВС 0550080	Рычаг	КВС-4-3900000	1
	2	КВС-1-3918000	Крюк	КВС-4-3900000	1
	3	КВС-1-3918000-01	Крюк	КВС-4-3900000	1
	4	КВС-4-3900210А	Тяга	КВС-4-3900000	1
	5	КВС-4-3900430	Рукоятка	КВС-4-3900000	1
	6	КВС-4-3901230Б	Рама	КВС-4-3900000	1
	7	КВС-1-0142625	Шайба	КВС-4-3900000	4
	8	КВС-4-3900602	Ловитель	КВС-4-3900000	2
	9	КВС-4-3900643	Вал фиксатора	КВС-4-3900000	1
	10		Болт М12-6ех25 – 7796	КВС-4-3900000	3
	11		Болт М12-6ех40 – 7796	КВС-4-3900000	13
	12		Гайка М12-6G – 5915	КВС-4-3900000	35
	13		Ось 6-12 b12x40 – 9650	КВС-4-3900000	1
	14		Шайба 12Т 65Г – 6402	КВС-4-3900000	36
	15		Шайба С 12.01 – 6958	КВС-4-3900000	2
	16		Шайба С.12.01 – 11371	КВС-4-3900000	17
	17		Шплинт 3,2х20 – 397	КВС-4-3900000	4
	18		Шплинт 6,3х50 – 397	КВС-4-3900000	4

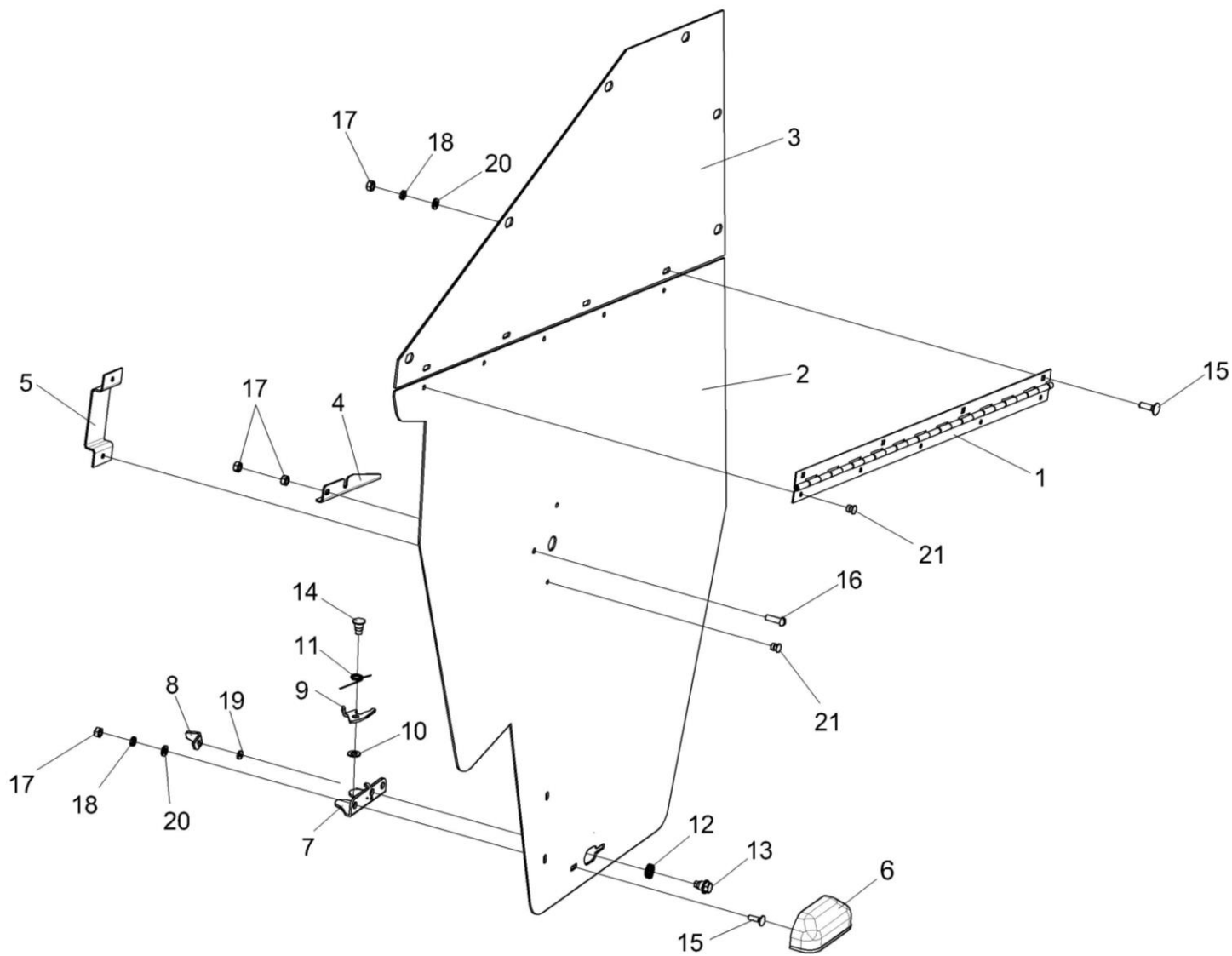


Рисунок 10 – Ограждение КВК-1-0900070

КВС-4-3900000 КДС (Версия 03)

№ рис	№ поз	Обозначение	Наименование	Куда входит	
				Обозначение	Кол. на 1 сб. ед.
ОГРАЖДЕНИЕ КВК-1-0900070 (рисунок 10)					
10	1-21	КВК-1-0900070	Ограждение	КВС-4-3900000	1
	7-14,19	КВС-1-0160240	Замок	КВК-1-0900070	1
	1	КВС-4-3900080	Петля	КВК-1-0900070	1
	2	КВК-4-0900406	Ограждение	КВК-1-0900070	1
	3	КВС-4-3900424	Ограждение	КВК-1-0900070	1
	4	КВС-4-3900425	Зацеп	КВК-1-0900070	1
	5	КВС-4-3900444	Скоба	КВК-1-0900070	1
	6	КВС-1-0160005	Рукоятка	КВК-1-0900070	1
	7	КВС-1-0160491	Кронштейн	КВС-1-0160240	1
	8	КВС-1-0160492	Фиксатор	КВС-1-0160240	1
	9	КВС-1-0160493А	Защелка	КВС-1-0160240	1
	10	КВС-1-0160494	Шайба	КВС-1-0160240	1
	11	КВС-1-0160616	Пружина	КВС-1-0160240	1
	12	КВС-1-0160617А	Пружина	КВС-1-0160240	1
	13	КВС-1-0160618А	Ось	КВС-1-0160240	1
14	КВС-1-0160619	Ось	КВС-1-0160240	1	
15		Болт М6-6х20 – 7802	КВК-1-0900070	6	

КВС-4-3900000 КДС (Версия 03)

№ рис	№ поз	Обозначение	Наименование	Куда входит	
				Обозначение	Кол. на 1 сб. ед.
10	16		Винт В.М6-6ех20 – 17473	КВК-1-0900070	1
	17		Гайка М6-6G – 5915	КВК-1-0900070	8
	18		Шайба 6 65Г – 6402	КВК-1-0900070	6
	19		Шайба А 8.01 – 10450	КВС-1-0160240	1
	20		Шайба С.6.01 – 11371	КВК-1-0900070	6
	21		Заклепка 6x10 DIN 7337	КВК-1-0900070	7

КВС-4-3900000 КДС (Версия 03)

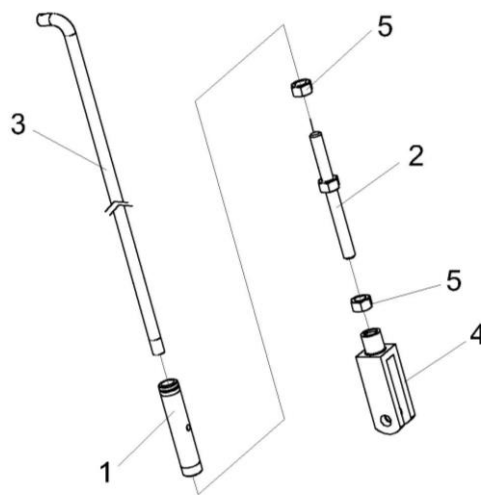


Рисунок 11 – Тяга КВС-4-3900210А

№ рис	№ поз	Обозначение	Наименование	Куда входит	
				Обозначение	Кол. на 1 сб.ед.
ТЯГА КВС-4-3900210А (рисунок 11)					
11	1-5	КВС-4-3900210А	Тяга	КВС-4-3900000	1
	1	КВС-4-3900090А	Стяжка	КВС-4-3900210А	1
	2	КВС-4-3900450	Шпилька	КВС-4-3900210А	1
	3	КВС-4-3900674	Тяга	КВС-4-3900210А	1
	4	КВС 0550611	Вилка	КВС-4-3900210А	1
	5		Гайка М12-6G – 5915	КВС-4-3900210А	2

КВС-4-3900000 КДС (Версия 03)

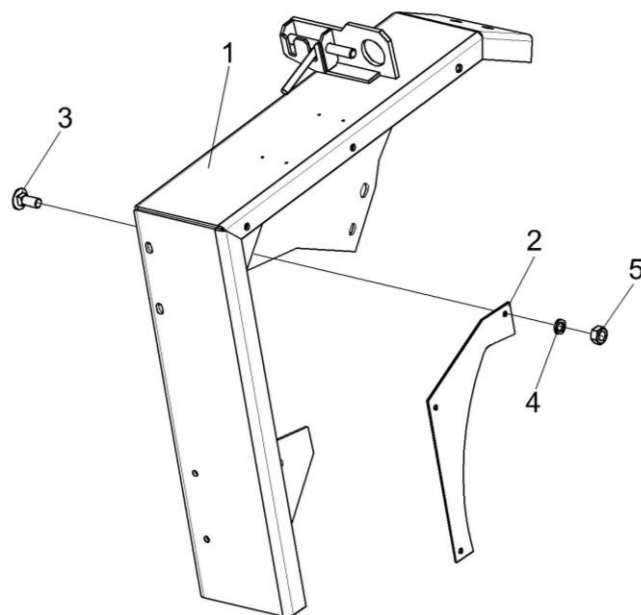


Рисунок 12 – Боковина КВС-4-3900310

№ рис	№ поз	Обозначение	Наименование	Куда входит	
				Обозначение	Кол. на 1 сб. ед.
БОКОВИНА КВС-4-3900310 (рисунок 12)					
12	1-5	КВС-4-3900310	Боковина	КВС-4-3900000	1
	1	КВС-4-3900320А	Боковина	КВС-4-3900310	1
	2	КВС-4-3900406	Накладка	КВС-4-3900310	1
	3		Болт М8-6х20 – 7802	КВС-4-3900310	3
	4		Шайба 8Т 65Г – 6402	КВС-4-3900310	3
	5		Гайка М8-6G – 5915	КВС-4-3900310	3

КВС-4-3900000 КДС (Версия 03)

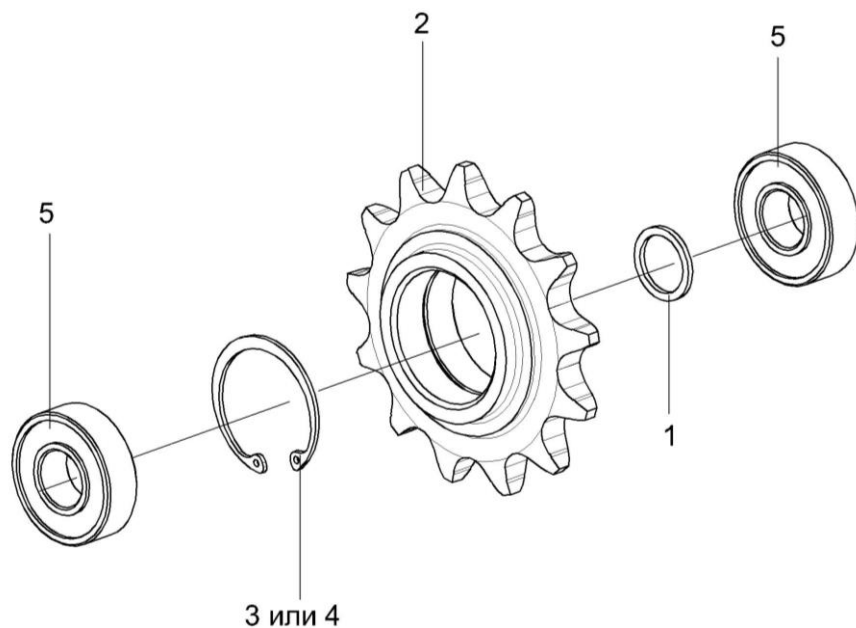


Рисунок 13 – Звездочка КВС-4-3900410

№ рис	№ поз	Обозначение	Наименование	Куда входит	
				Обозначение	Кол. на 1 сб.ед.
ЗВЕЗДОЧКА КВС-4-3900410 (рисунок 13)					
13	1-5	КВС-4-3900410	Звездочка	КВС-4-3900000	1
	1	КВС-4-3900454	Шайба	КВС-4-3900410	1
	2	КВС-4-3900668	Звездочка	КВС-4-3900410	1
	3		Кольцо В47 – 13941	КВС-4-3900410	1
	4		Кольцо В47 – 13943	КВС-4-3900410	1
	5		Подшипник 160204 – 8882	КВС-4-3900410	2

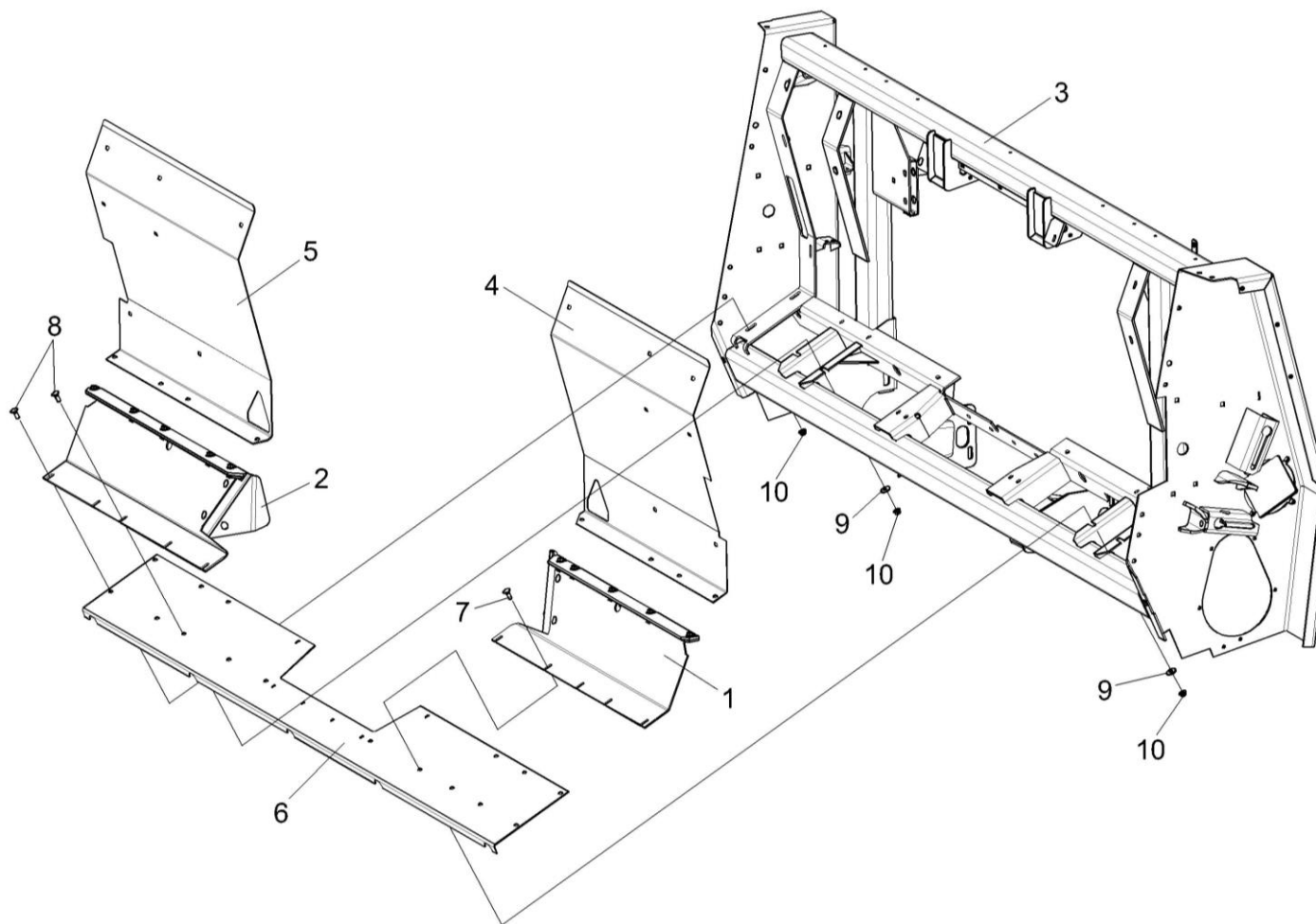


Рисунок 14 – Рама КВС-4-3901230Б

КВС-4-3900000 КДС (Версия 03)

№ рис	№ поз	Обозначение	Наименование	Куда входит	
				Обозначение	Кол. на 1 сб.ед.
РАМА КВС-4-3901230Б (рисунок 14)					
14	1-10	КВС-4-3901230Б	Рама	КВС-4-3900000	1
	1	КВС-4-3901070	Поддон	КВС-4-3901230Б	1
	2	КВС-4-3901080	Поддон	КВС-4-3901230Б	1
	3	КВС-4-3901210Б	Рама	КВС-4-3901230Б	1
	4	КВС-4-3901413	Стенка	КВС-4-3901230Б	1
	5	КВС-4-3901413-01	Стенка	КВС-4-3901230Б	1
	6	КВС-4-3901437В	Поддон	КВС-4-3901230Б	1
	7	КВС-4-3901601	Болт	КВС-4-3901230Б	22
	8	КВС-4-3901601-01	Болт	КВС-4-3901230Б	10
	9		Шайба С 10.01 – 6958	КВС-4-3901230Б	4
10		Гайка DIN 6923 M10-8-A-A3G	КВС-4-3901230Б	32	

КВС-4-3900000 КДС (Версия 03)

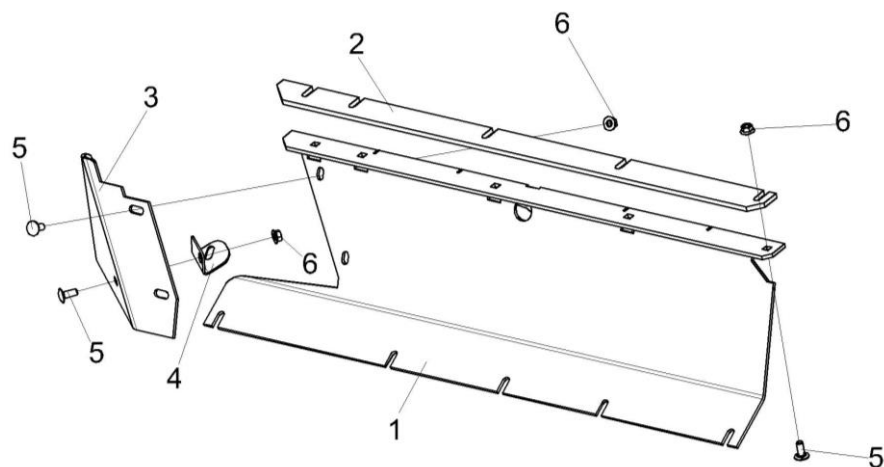


Рисунок 15 – Поддон КВС-4-3901070

№ рис	№ поз	Обозначение	Наименование	Куда входит	
				Обозначение	Кол. на 1 сб.ед.
ПОДДОН КВС-4-3901070 (рисунок 15)					
15	1-6	КВС-4-3901070	Поддон	КВС-4-3901230Б	1
	1	КВС-4-3901040	Поддон	КВС-4-3901070	1
	2	КВС-4-3901414Б	Чистик	КВС-4-3901070	1
	3	КВС-4-3901422А	Щиток	КВС-4-3901070	1
	4	КВС-4-3901423	Уголок	КВС-4-3901070	1
	5		Болт М10-6х20 – 7802	КВС-4-3901070	8
	6		Гайка DIN 6923 М10-8-А-А3G	КВС-4-3901070	8

КВС-4-3900000 КДС (Версия 03)

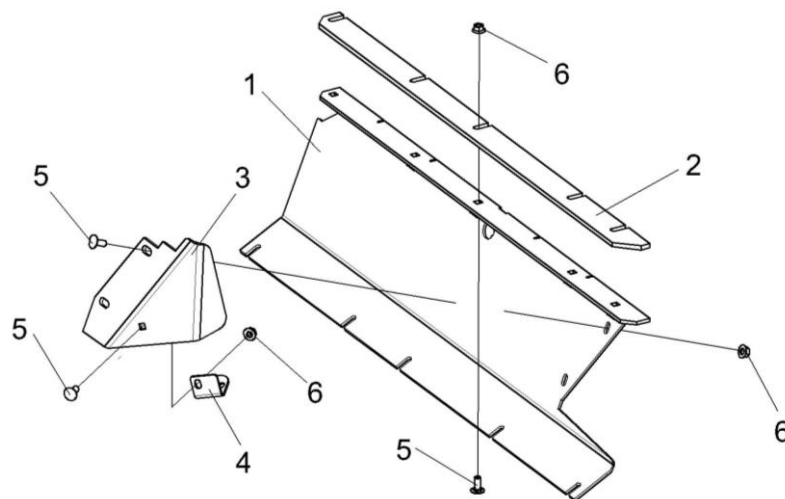


Рисунок 16 – Поддон КВС-4-3901080

№ рис	№ поз	Обозначение	Наименование	Куда входит	
				Обозначение	Кол. на 1 сб.ед.
ПОДДОН КВС-4-3901080 (рисунок 16)					
16	1-6	КВС-4-3901080	Поддон	КВС-4-3901230Б	1
	1	КВС-4-3901050	Поддон	КВС-4-3901080	1
	2	КВС-4-3901415Б	Чистик	КВС-4-3901080	1
	3	КВС-4-3901422А-01	Щиток	КВС-4-3901080	1
	4	КВС-4-3901423-01	Уголок	КВС-4-3901080	1
	5		Болт М10-6х20 – 7802	КВС-4-3901080	8
	6		Гайка DIN 6923 М10-8-А-А3G	КВС-4-3901080	8

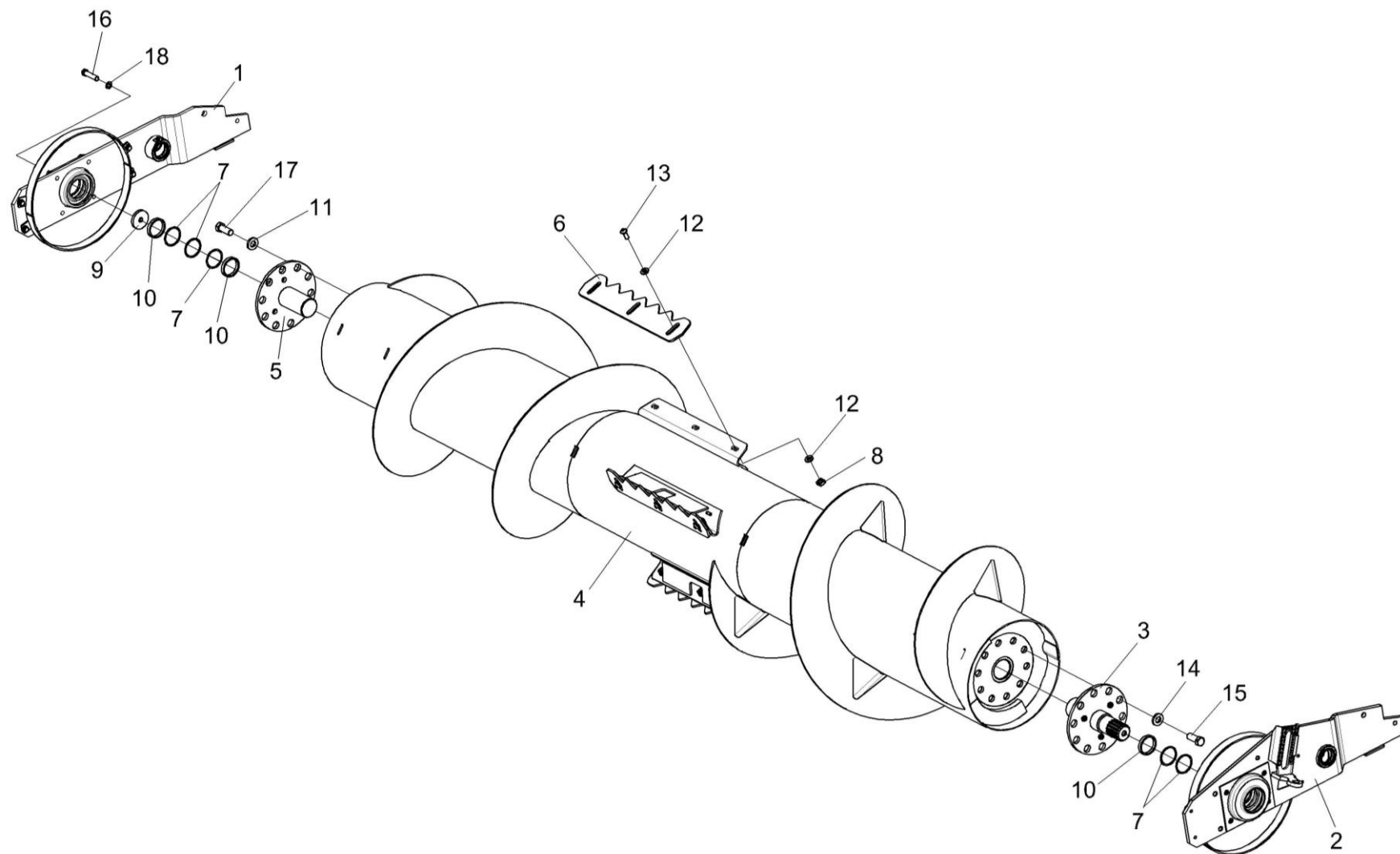


Рисунок 17 – Шнек КВС-4-3902600А

КВС-4-3900000 ҚДС (Версия 03)

№ рис	№ поз	Обозначение	Наименование	Куда входит	
				Обозначение	Кол. на 1 сб.ед.
ШНЕК КВС-4-3902600А (рисунок 17)					
17	1-18	КВС-4-3902600А	Шнек	КВС-4-3900000	1
	3-6,8, 11-15,17	КВС-4-3902660	Шнек	КВС-4-3902600А	1
	1	КВС-4-3902020Б	Рычаг	КВС-4-3902600А	1
	2	КВС-4-3902070А	Рычаг	КВС-4-3902600А	1
	3	КВС-4-3902550	Цапфа	КВС-4-3902660	1
	4	КВС-4-3902610	Шнек	КВС-4-3902660	1
	5	КВС-4-3902640	Цапфа	КВС-4-3902660	1
	6	КВС-4-3902442	Лопатка	КВС-4-3902660	4
	7	КВС-4-3902474	Шайба	КВС-4-3902600А	12 наиб. кол.
	8	КВС-4-3902605	Гайка	КВС-4-3902660	12
	9	КВС-4-3902611	Шайба	КВС-4-3902600А	1
	10	КВС-4-3902802	Втулка	КВС-4-3902600А	3
	11	КВС-1-0148627	Шайба	КВС-4-3902660	10
	12	КВС-1-3902439	Шайба	КВС-4-3902660	24
13	КВС-1-3902604А	Винт	КВС-4-3902660	12	
14	КЗР 0103439	Шайба	КВС-4-3902660	6	

КВС-4-3900000 КДС (Версия 03)

№ рис	№ поз	Обозначение	Наименование	Куда входит	
				Обозначение	Кол. на 1 сб.ед.
17	15		Болт М12-6х30 – 7796	КВС-4-3902660	6
	16		Болт М12-6х35 – 7796	КВС-4-3902600А	1
	17		Болт М16-6х35 – 7796	КВС-4-3902660	10
	18		Шайба 12Т 65Г – 6402	КВС-4-3902600А	1

КВС-4-3900000 ҚДС (Версия 03)

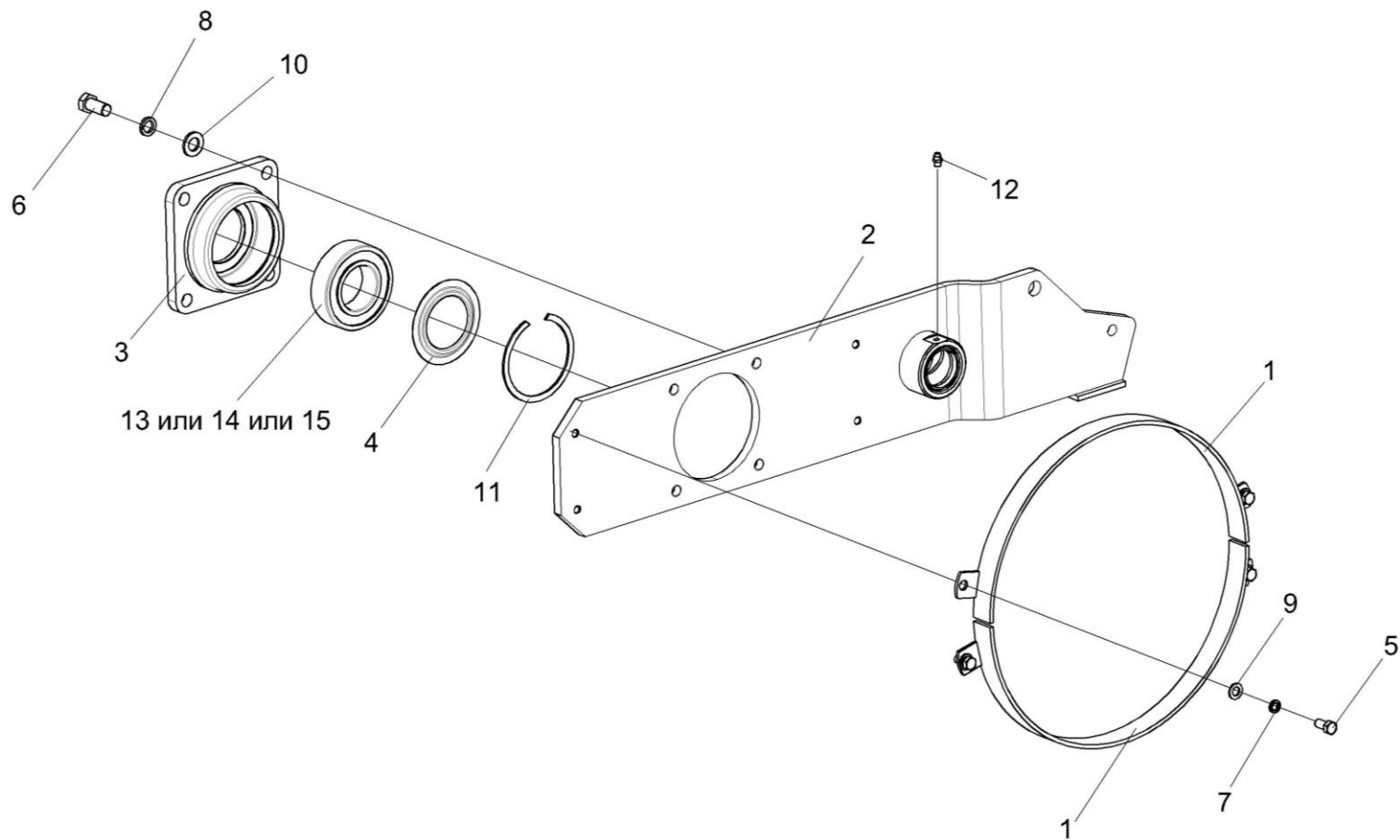


Рисунок 18 – Рычаг КВС-4-3902020Б

КВС-4-3900000 КДС (Версия 03)

№ рис	№ поз	Обозначение	Наименование	Куда входит	
				Обозначение	Кол. на 1 сб.ед.
РЫЧАГ КВС-4-3902020Б (рисунок 18)					
18	1-15	КВС-4-3902020Б	Рычаг	КВС-4-3902600А	1
	3,4,11,13-15	КВС-4-3902060А	Корпус	КВС-4-3902020Б	1
	1	КВС-4-3902040	Полукольцо	КВС-4-3902020Б	2
	2	КВС-4-3902130А	Рычаг	КВС-4-3902020Б	1
	3	КВС-4-3902201	Корпус	КВС-4-3902060А	1
	4	КВС-4-3902425А	Крышка	КВС-4-3902060А	1
	5		Болт М8-6х16 – 7796	КВС-4-3902020Б	4
	6		Болт М12-6х25 – 7796	КВС-4-3902020Б	4
	7		Шайба 8Т 65Г – 6402	КВС-4-3902020Б	4
	8		Шайба 12Т 65Г – 6402	КВС-4-3902020Б	4
	9		Шайба С.8.01 – 11371	КВС-4-3902020Б	4
	10		Шайба С.12.01 – 11371	КВС-4-3902020Б	4
	11		Кольцо В85 – 13941	КВС-4-3902060А	1
	12		Масленка 1.1 – 19853	КВС-4-3902020Б	1
	13		Подшипник 2209Е-2RS1ТN9	КВС-4-3902060А	1
14		Подшипник 2209-2RS-TVH	КВС-4-3902060А	1	
15		Подшипник 2209ЕЕG15	КВС-4-3902060А	1	

КВС-4-3900000 КДС (Версия 03)

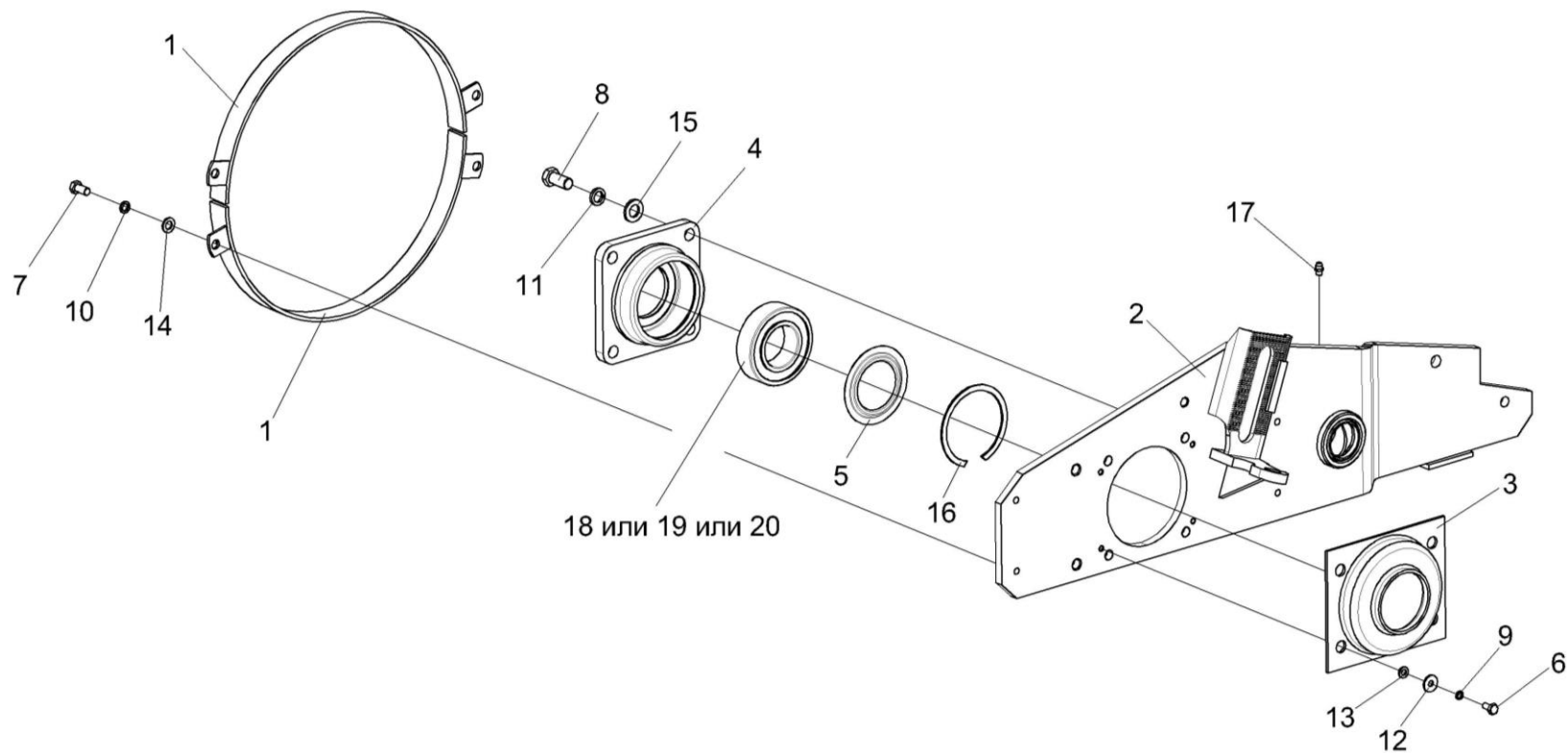


Рисунок 19 – Рычаг КВС-4-3902070А

№ рис	№ поз	Обозначение	Наименование	Куда входит	
				Обозначение	Кол. на 1 сб.ед.
РЫЧАГ КВС-4-3902070А (рисунок 19)					
19	1-20	КВС-4-3902070А	Рычаг	КВС-4-3902600А	1
	4,5,16,18-20	КВС-4-3902060А	Корпус	КВС-4-3902070А	1
	1	КВС-4-3902040	Полукольцо	КВС-4-3902070А	2

КВС-4-3900000 КДС (Версия 03)

№ рис	№ поз	Обозначение	Наименование	Куда входит	
				Обозначение	Кол. на 1 сб.ед.
19	2	КВС-4-3902140	Рычаг	КВС-4-3902070А	1
	3	КВС-4-3902002	Крышка	КВС-4-3902070А	1
	4	КВС-4-3902201	Корпус	КВС-4-3902060А	1
	5	КВС-4-3902425А	Крышка	КВС-4-3902060А	1
	6		Болт М6-6ех12 – 7798	КВС-4-3902070А	4
	7		Болт М8-6ех16 – 7796	КВС-4-3902070А	4
	8		Болт М12-6ех25 – 7796	КВС-4-3902070А	4
	9		Шайба 6Т 65Г – 6402	КВС-4-3902070А	4
	10		Шайба 8Т 65Г – 6402	КВС-4-3902070А	4
	11		Шайба 12Т 65Г – 6402	КВС-4-3902070А	4
	12		Шайба С 6.01 – 6958	КВС-4-3902070А	4
	13		Шайба С.6х1,4.01 – 11371	КВС-4-3902070А	8
	14		Шайба С.8.01 – 11371	КВС-4-3902070А	4
	15		Шайба С.12.01 – 11371	КВС-4-3902070А	4
	16		Кольцо В85 – 13941	КВС-4-3902060А	1
	17		Масленка 1.1 – 19853	КВС-4-3902070А	1
	18		Подшипник 2209Е-2RS1ТN9	КВС-4-3902060А	1
	19		Подшипник 2209-2RS-TVH	КВС-4-3902060А	1
	20		Подшипник 2209ЕЕG15	КВС-4-3902060А	1

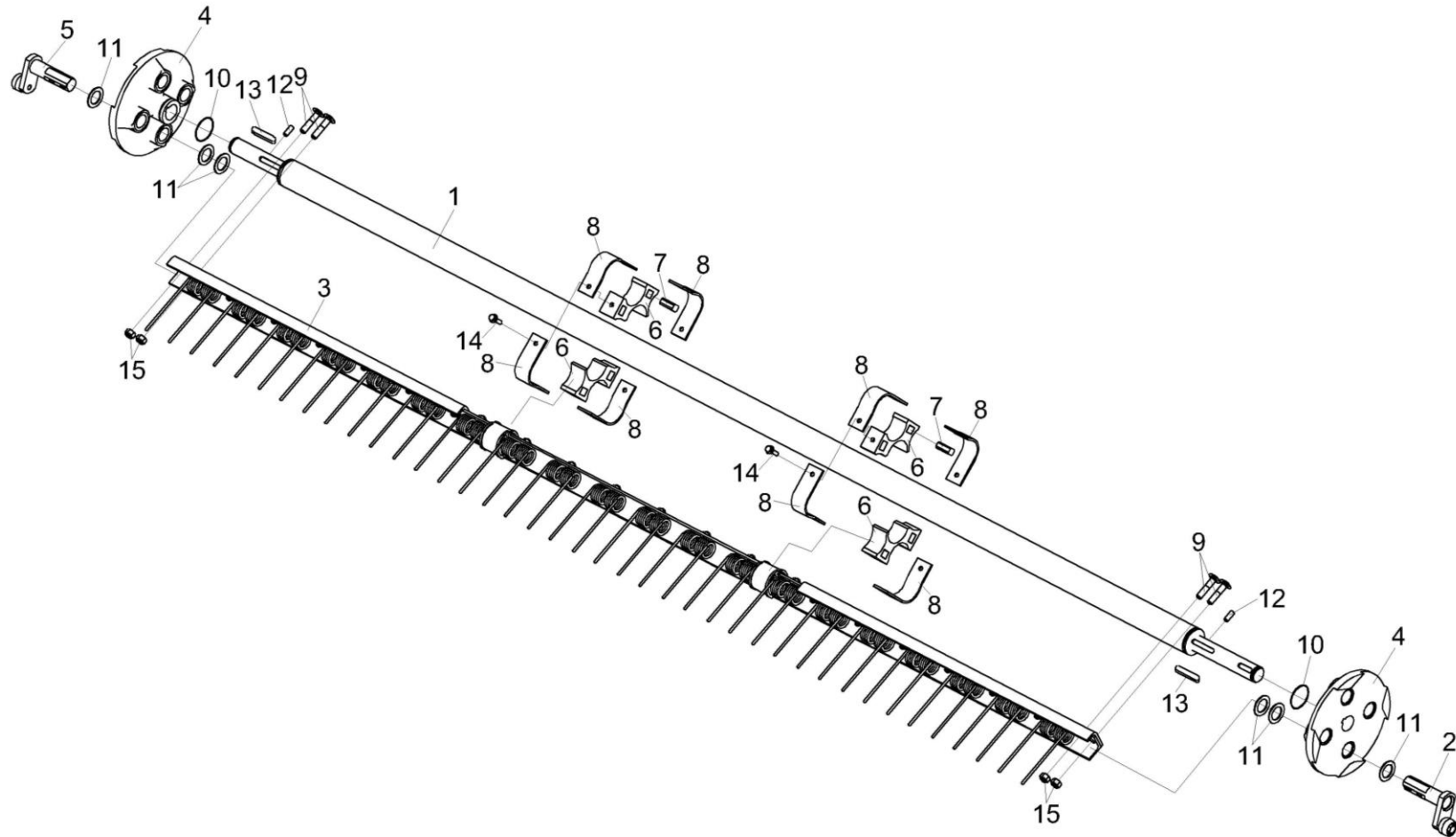


Рисунок 20 – Устройство подбирающее КВС-4-3903000

КВС-4-3900000 КДС (Версия 03)

№ рис	№ поз	Обозначение	Наименование	Куда входит	
				Обозначение	Кол. на 1 сб.ед.
УСТРОЙСТВО ПОДБИРАЮЩЕЕ КВС-4-3903000 (рисунок 20)					
20	1-15	КВС-4-3903000	Устройство подбирающее	КВС-4-3900000	1
	1	КВС-4-3903010	Вал	КВС-4-3903000	1
	2	КВС-4-3903030Б	Эксцентрик	КВС-4-3903000	4
	3	КВС-4-3903060	Граблина	КВС-4-3903000	4
	4	КВС-4-3903110	Диск	КВС-4-3903000	2
	5	КВС-4-3903140А	Эксцентрик правый	КВС-4-3903000	4
	6	КВС-4-4903001	Опора	КВС-4-3903000	4
	7	КВС-4-4903401	Гайка	КВС-4-3903000	8
	8	КВС-4-3903402	Уголок	КВС-4-3903000	8
	9	КВС-4-3903609	Болт	КВС-4-3903000	16
	10	КВС-4-3903611	Кольцо	КВС-4-3903000	2
	11	МКС 0103431	Шайба	КВС-4-3903000	32
	12	ПДВ 0123607-01	Винт	КВС-4-3903000	2
	13		Шпонка 10x8x63 – 23360	КВС-4-3903000	2
	14		Болт DIN 6921-M8X30-8.8-A-A3G	КВС-4-3903000	8
15		Гайка M12-10 DIN 985	КВС-4-3903000	16	

Наиб.кол

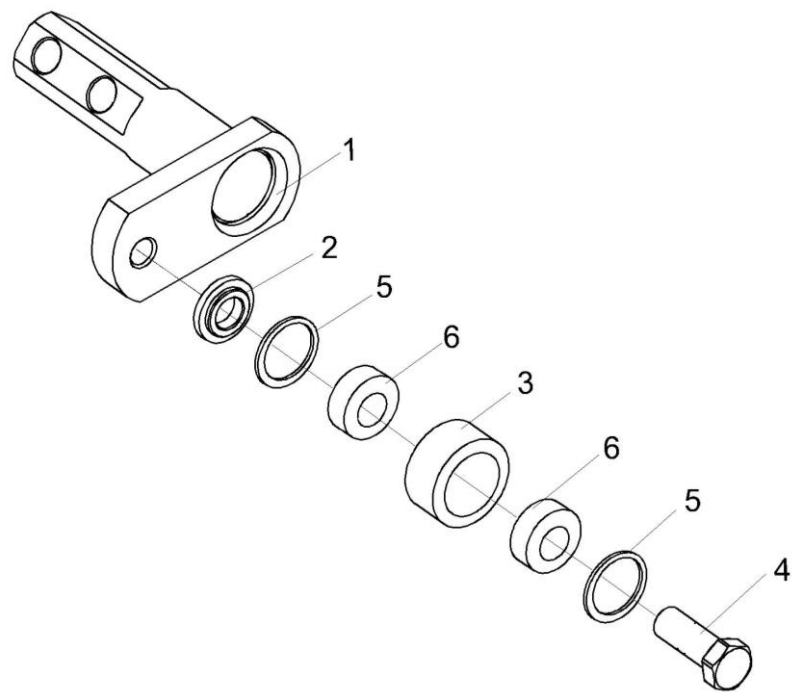


Рисунок 21 – Эксцентрик КВС-4-3903030Б

КВС-4-3900000 КДС (Версия 03)

№ рис	№ поз	Обозначение	Наименование	Куда входит	
				Обозначение	Кол. на 1 сб.ед.
ЭКСЦЕНТРИК КВС-4-3903030Б (рисунок 21)					
23	1-6	КВС-4-3903030Б	Эксцентрик	КВС-4-3903000	4
	3,5,6	КВС-4-3903020	Ролик	КВС-4-3903030Б	1
	1	КВС-4-3903050А	Эксцентрик	КВС-4-3903030Б	1
	2	КВС-4-3903415А	Втулка	КВС-4-3903030Б	1
	3	КВС-4-3903605	Ролик	КВС-4-3903020	1
	4	КВС-4-3903612	Болт	КВС-4-3903030Б	1
	5		Кольцо А28 - 13941	КВС-4-3903020	2
	6		Подшипник 160101 – 8882 или Подшипник 6001-RSL	КВС-4-3903020	2

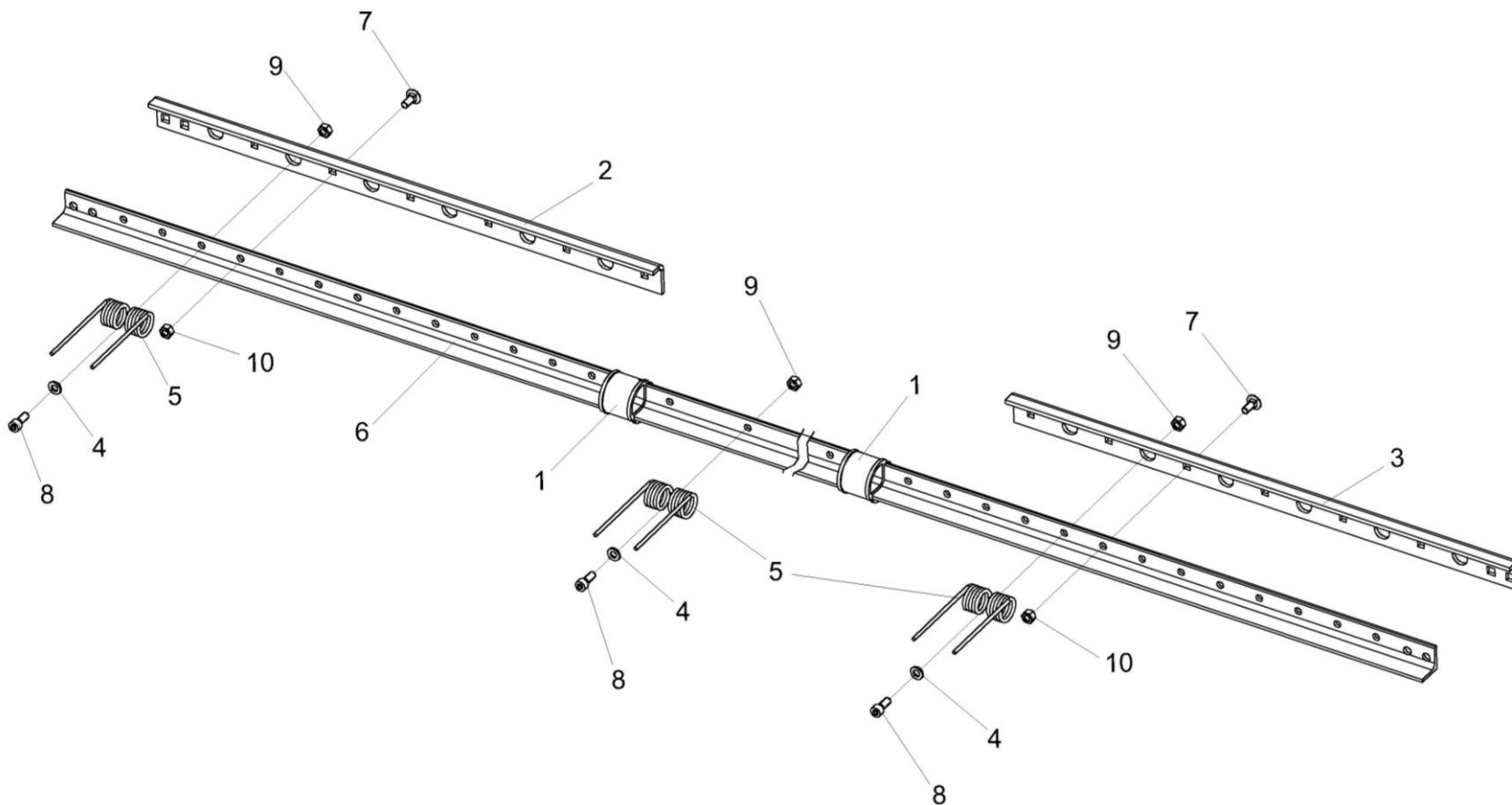


Рисунок 22 – Граблина КВС-4-3903060

КВС-4-3900000 КДС (Версия 03)

№ рис	№ поз	Обозначение	Наименование	Куда входит	
				Обозначение	Кол. на 1 сб.ед.
ГРАБЛИНА КВС-4-3903060 (рисунок 22)					
22	1-10	КВС-4-3903060	Граблина	КВС-4-3903000	4
	1	КВС-4-3903002	Опора	КВС-4-3903060	2
	2	КВС-4-3903427А	Жесткость	КВС-4-3903060	1
	3	КВС-4-3903427А-01	Жесткость	КВС-4-3903060	1
	4	КВС-4-3903428	Шайба	КВС-4-3903060	20
	5	КВС-4-3903601	Зуб пружинный	КВС-4-3903060	20
	6	КВС-4-3903701А	Державка	КВС-4-3903060	1
	7		Болт М10-6ех25 – 7802	КВС-4-3903060	12
	8		Винт М10-6ех25 – 11738	КВС-4-3903060	20
	9		Гайка М10-10 DIN 980	КВС-4-3903060	20
10		Гайка DIN 6923 М10-8-А-А3G	КВС-4-3903060	12	

КВС-4-3900000 КДС (Версия 03)

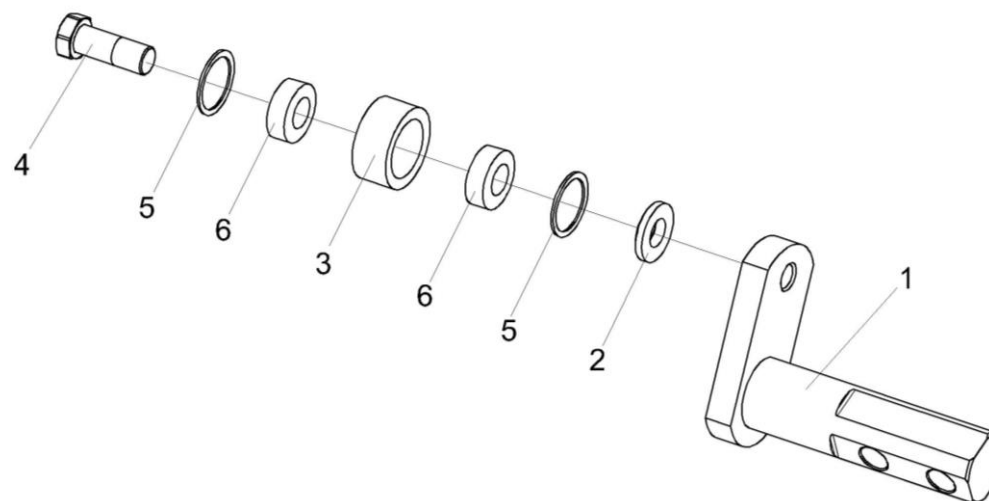


Рисунок 23 – Эксцентрик правый КВС-4-3903140А

№ рис	№ поз	Обозначение	Наименование	Куда входит	
				Обозначение	Кол. на 1 сб.ед.

ЭКСЦЕНТРИК ПРАВЫЙ КВС-4-3903140А (рисунок 23)

23	1-6	КВС-4-3903140А	Эксцентрик правый	КВС-4-3903000	4
	3,5,6	КВС-4-3903020	Ролик	КВС-4-3903140А	1
	1	КВС-4-3903150	Эксцентрик правый	КВС-4-3903140А	1
	2	КВС-4-3903415А	Втулка	КВС-4-3903140А	1
	3	КВС-4-3903605	Ролик	КВС-4-3903020	1
	4	КВС-4-3903612-01	Болт	КВС-4-3903140А	1
	5		Кольцо А28 - 13941	КВС-4-3903020	2
	6		Подшипник 160101 – 8882 или Подшипник 6001-RSL	КВС-4-3903020	2

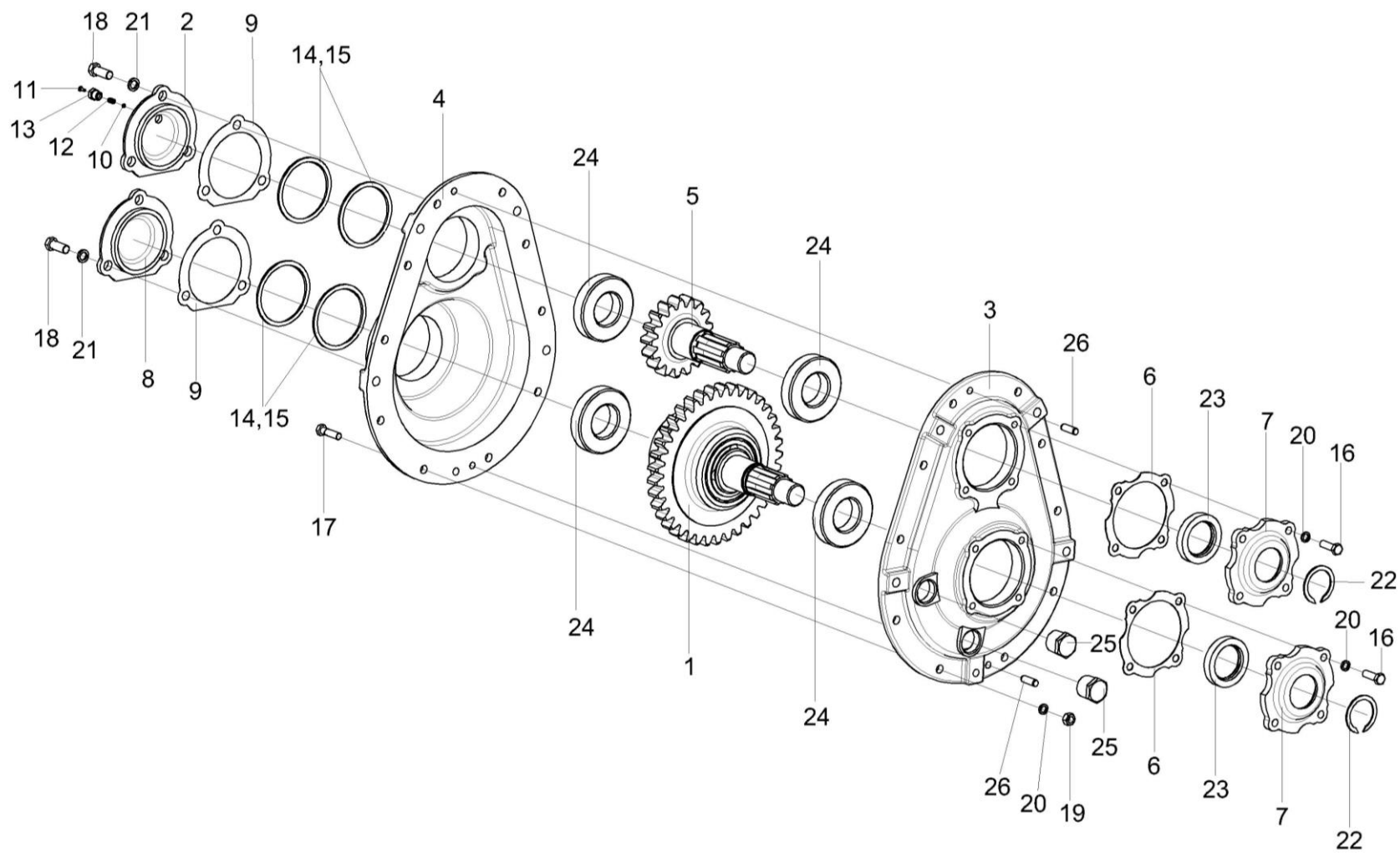


Рисунок 24 – Редуктор КВС-4-3904000

КВС-4-3900000 КДС (Версия 03)

№ рис	№ поз	Обозначение	Наименование	Куда входит	
				Обозначение	Кол. на 1 сб.ед.
РЕДУКТОР КВС-4-3904000 (рисунок 24)					
24	1-26	КВС-4-3904000	Редуктор	КВС-4-3900000	1
	7,23	КЗР 0245030	Крышка	КВС-4-3904000	2
	10-13	КУЖ 0108010	Клапан предохранительный	КВС-4-3904000	1
	1	КВС-4-3904010	Муфта	КВС-4-3904000	1
	2	КВС-4-3904028	Крышка	КВС-4-3904000	1
	3	КВС-4-3904101	Крышка	КВС-4-3904000	1
	4	КВС-4-3904102	Корпус	КВС-4-3904000	1
	5	КВС-4-3904602	Вал-шестерня	КВС-4-3904000	1
	6	КЗР 0245001	Прокладка	КВС-4-3904000	2
	7	КЗР 0245202	Крышка	КЗР 0245030	1
	8	КИЛ 0114028	Крышка	КВС-4-3904000	1
	9	КИС 0114015	Прокладка	КВС-4-3904000	2
	10	КУЖ 0108402	Шайба	КУЖ 0108010	1
	11	КУЖ 0108607	Клапан	КУЖ 0108010	1
12	КУЖ 0108608	Пружина	КУЖ 0108010	1	
13	КУЖ 0108609	Корпус	КУЖ 0108010	1	
14	ППК 0107502	Прокладка	КВС-4-3904000	4	
					наиб. кол.

КВС-4-3900000 КДС (Версия 03)

№ рис	№ поз	Обозначение	Наименование	Куда входит	
				Обозначение	Кол. на 1 сб.ед.
24	15	ППК 0107502-01	Прокладка	КВС-4-3904000	4 наиб. кол.
	16		Болт М8-6х20 – 7796	КВС-4-3904000	8
	17		Болт М8-6х30 – 7796	КВС-4-3904000	10
	18		Болт М10-6х25 – 7796	КВС-4-3904000	6
	19		Гайка М8-6G – 5915	КВС-4-3904000	10
	20		Шайба 8Т 65Г – 6402	КВС-4-3904000	18
	21		Шайба 10Т 65Г – 6402	КВС-4-3904000	6
	22		Кольцо В38 – 13942	КВС-4-3904000	2
	23		Манжета 2.2-40х60-1 – 8752	КЗР 0245030	1
	24		Подшипник 42208 – 8328	КВС-4-3904000	4
	25		Пробка КГ 3/4"	КВС-4-3904000	2
	26		Штифт 8х24 – 3128	КВС-4-3904000	2

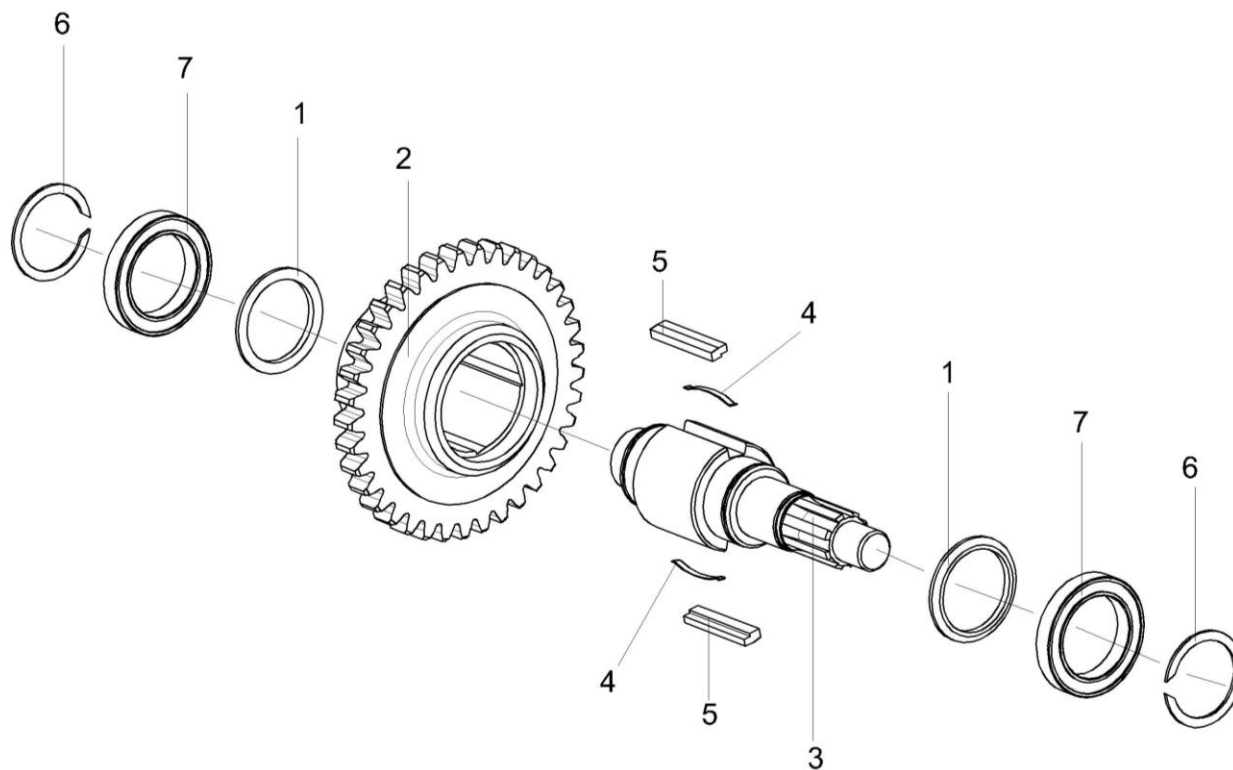


Рисунок 25 – Муфта КВС-4-3904010

КВС-4-3900000 КДС (Версия 03)

№ рис	№ поз	Обозначение	Наименование	Куда входит	
				Обозначение	Кол. на 1 сб.ед.
МУФТА КВС-4-3904010 (рисунок 25)					
25	1-7	КВС-4-3904010	Муфта	КВС-4-3904000	1
	1	КВС-4-3904401	Кольцо	КВС-4-3904010	2
	2	КВС-4-3904601	Шестерня	КВС-4-3904010	1
	3	КВС-4-3904605	Вал	КВС-4-3904010	1
	4	04.140.008	Пружина	КВС-4-3904010	2
	5	04.140.009	Сухарик	КВС-4-3904010	2
	6		Кольцо В55 – 13940	КВС-4-3904010	2
7		Подшипник 1000911 – 8338	КВС-4-3904010	2	

КВС-4-3900000 ҚДС (Версия 03)

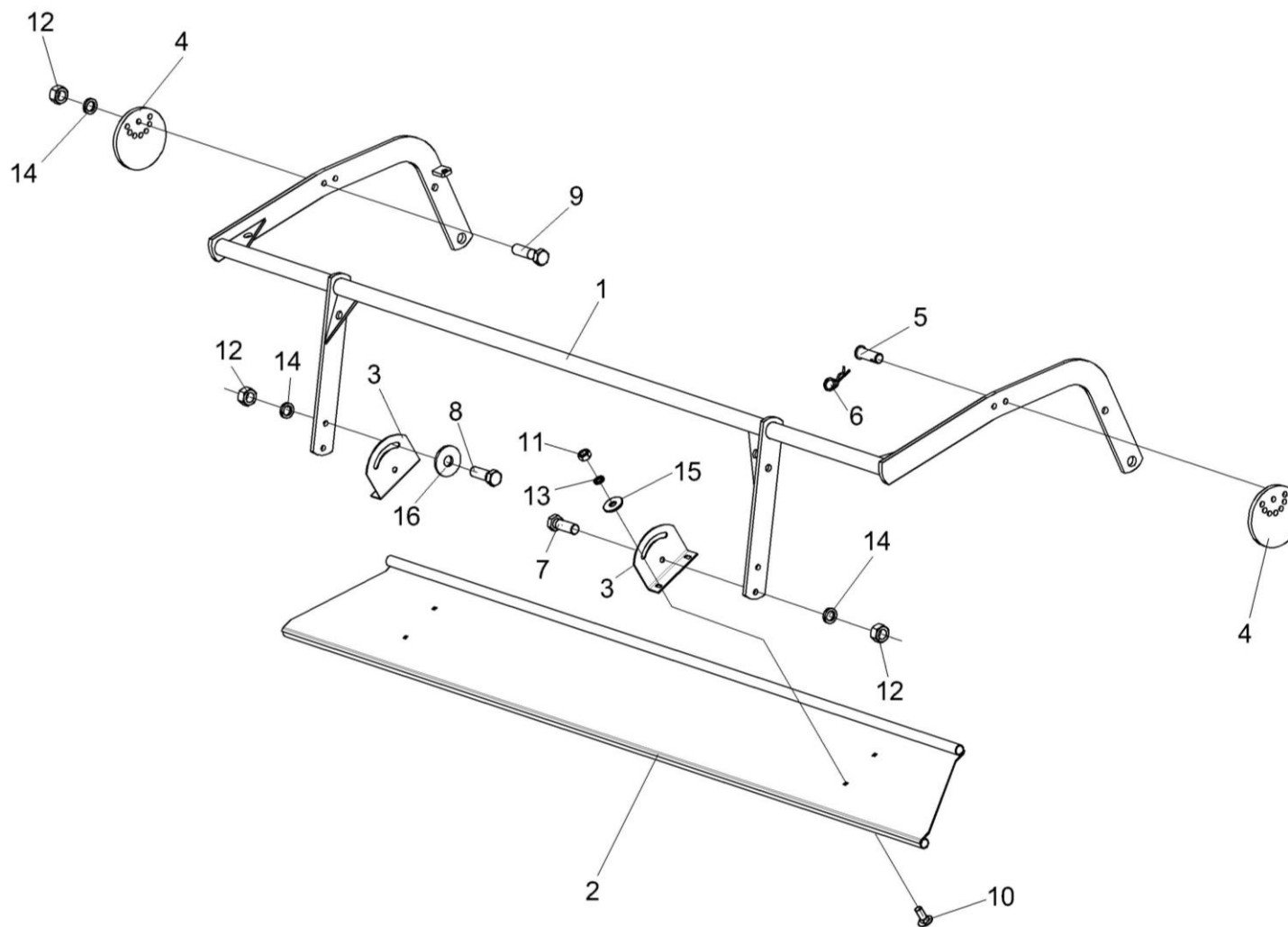


Рисунок 26 – Рамка прижимная КВС-4-3909000

КВС-4-3900000 КДС (Версия 03)

№ рис	№ поз	Обозначение	Наименование	Куда входит	
				Обозначение	Кол. на 1 сб. ед.
РАМКА ПРИЖИМНАЯ КВС-4-3909000 (рисунок 26)					
26	1-16	КВС-4-3909000	Рамка прижимная	КВС-4-3900000	1
	1	КВС-4-3909010	Рамка	КВС-4-3909000	1
	2	КВС-4-3909020А	Отражатель	КВС-4-3909000	1
	3	КВС-4-3909408	Кронштейн	КВС-4-3909000	2
	4	КВС-4-3909411	Диск	КВС-4-3909000	2
	5	КВС-4-3909603	Палец	КВС-4-3909000	2
	6	КЗР 1590611	Шплинт	КВС-4-3909000	2
	7		Болт М12-6х30 – 7796	КВС-4-3909000	2
	8		Болт М12-6х35 – 7796	КВС-4-3909000	2
	9		Болт М12-6х45 – 7796	КВС-4-3909000	2
	10		Болт М8-6х20 – 7802	КВС-4-3909000	4
	11		Гайка М8-6G – 5915	КВС-4-3909000	4
	12		Гайка М12-6Н – 5915	КВС-4-3909000	6
	13		Шайба 8Т 65Г – 6402	КВС-4-3909000	4
	14		Шайба 12Т 65Г – 6402	КВС-4-3909000	6
	15		Шайба С 8.01 – 6958	КВС-4-3909000	4
16		Шайба С 12.01 – 6958	КВС-4-3909000	2	

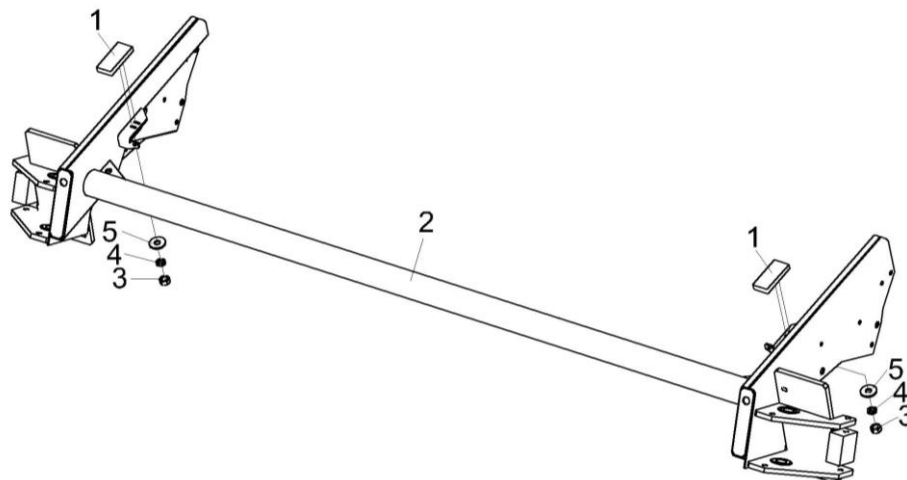


Рисунок 27 – Рама колес КВС-4-3920170

№ рис	№ поз	Обозначение	Наименование	Куда входит	
				Обозначение	Кол. на 1 сб. ед.
РАМА КОЛЕС КВС-4-3920170 (рисунок 27)					
27	1-5	КВС-4-3920170	Рама колес	КВС-4-3900000	1
	1	КВС-4-3900280	Амортизатор	КВС-4-3920170	2
	2	КВС-4-3920150Г	Рама колес	КВС-4-3920170	1
	3		Гайка М6-6G – 5915	КВС-4-3920170	4
	4		Шайба 6Т 65Г – 6402	КВС-4-3920170	4
	5		Шайба С 6.01 – 6958	КВС-4-3920170	4

КВС-4-3900000 КДС (Версия 03)

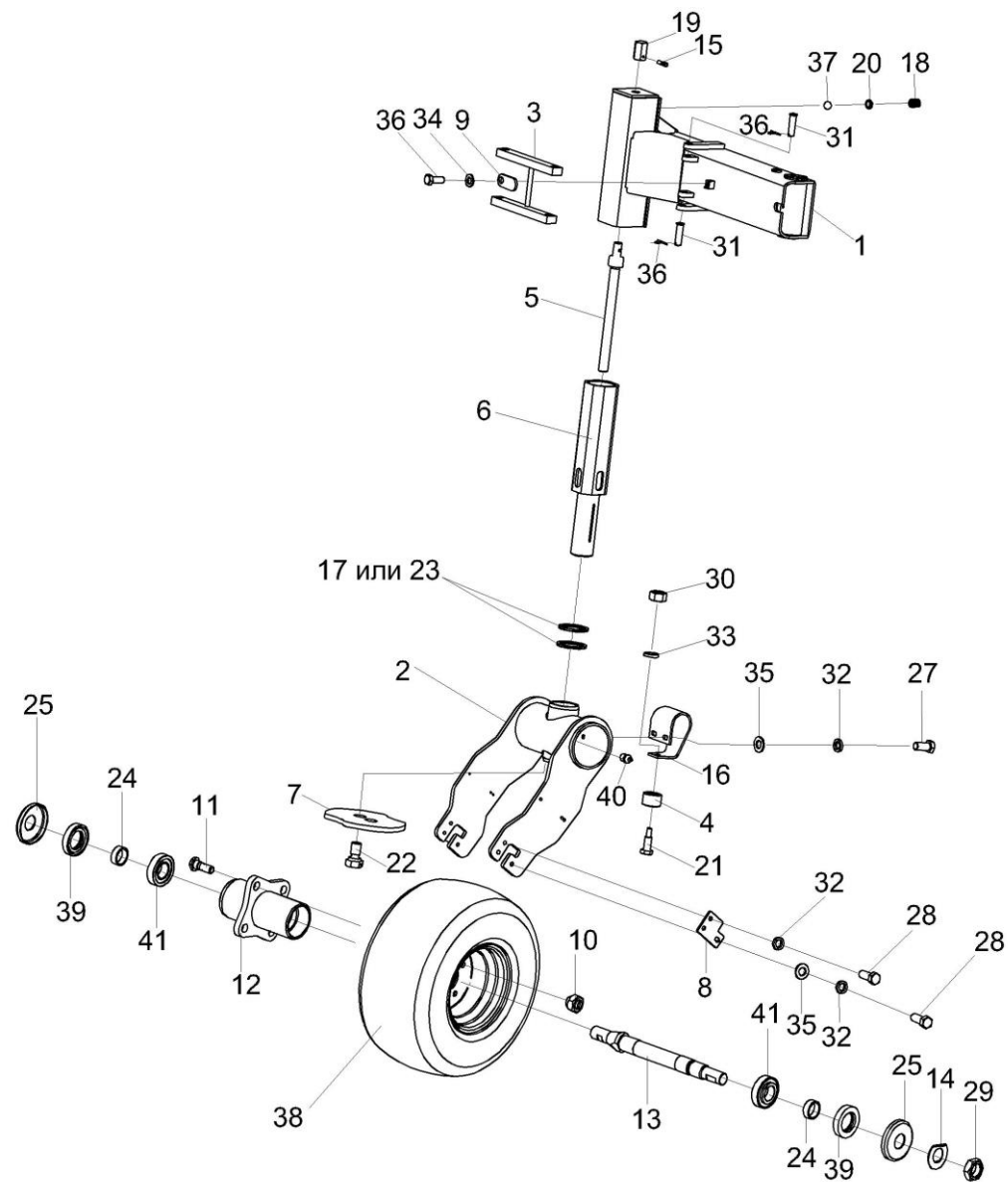


Рисунок 28 – Колесо флюгерное КВС-4-4950000

КВС-4-3900000 КДС (Версия 03)

№ рис	№ поз	Обозначение	Наименование	Куда входит	
				Обозначение	Кол. на 1 сб. ед.
КОЛЕСО ФЛЮГЕРНОЕ КВС-4-4950000 (рисунок 28)					
28	1-41	КВС-4-4950000	Колесо флюгерное	КВС-4-3900000	1
	10-14,24,25, 29,38,39,41	КВС-4-3920120	Колесо	КВС-4-4950000	1
	11,12	КВС-4-3920110	Ступица	КВС-4-3920120	1
	1	КВС-4-4950010	Опора	КВС-4-4950000	1
	2	КВС-4-4950030А	Вилка колеса	КВС-4-4950000	1
	3	КВС-4-4950090	Упор	КВС-4-4950000	1
	4	КСН 0107090	Ролик	КВС-4-4950000	1
	5	КВС-4-4950603	Винт	КВС-4-4950000	1
	6	КВС-4-4950100	Ось	КВС-4-4950000	1
	7	КВС-4-4950405	Копир	КВС-4-4950000	1
	8	КВС-4-4950406	Пластина	КВС-4-4950000	2
	9	КВС-4-4950411	Планка	КВС-4-4950000	1
	10	АМ 31.17.601	Гайка	КВС-4-3920120	4
	11	АМ. 30.27.601	Болт	КВС-4-3920110	4
12	КВС-4-3920102	Ступица колеса	КВС-4-3920110	1	
13	КВС-4-3920631	Ось колеса	КВС-4-3920120	1	
14	КЗР 1925407	Шайба специальная	КВС-4-3920120	1	

КВС-4-3900000 КДС (Версия 03)

№ рис	№ поз	Обозначение	Наименование	Куда входит	
				Обозначение	Кол. на 1 сб. ед.
28	15	КСН 0100691-01	Штифт	КВС-4-4950000	1
	16	КСН 0107408	Пружина	КВС-4-4950000	1
	17	КСН 0107431	Шайба	КВС-4-4950000	2
	18	КСН 0107609	Пружина	КВС-4-4950000	1
	19	КСН 0107612	Наконечник	КВС-4-4950000	1
	20	КСН 0107613	Шайба	КВС-4-4950000	1
	21	КСН 0107614	Болт	КВС-4-4950000	1
	22	КСН 0107615	Болт специальный	КВС-4-4950000	2
	23	КСН 0107618	Шайба	КВС-4-4950000	2
	24	8180.08.00.044	Втулка	КВС-4-3920120	2
	25	8180.08.00.045	Шайба	КВС-4-3920120	2
	26		Болт М8-6ех20 – 7796	КВС-4-4950000	1
	27		Болт М10-6ех20 – 7796	КВС-4-4950000	2
	28		Болт М10-6ех25 – 7796	КВС-4-4950000	6
	29		Гайка М24х2-6G – 2526	КВС-4-3920120	1
	30		Гайка М12-6G – 5915	КВС-4-4950000	1
	31		Ось 6-16 b12x55 - 9650	КВС-4-4950000	2
	32		Шайба 10Т 65Г – 6402	КВС-4-4950000	8

КВС-4-3900000 КДС (Версия 03)

№ рис	№ поз	Обозначение	Наименование	Куда входит	
				Обозначение	Кол. на 1 сб. ед.
28	33		Шайба 12Т 65Г – 6402	КВС-4-4950000	1
	34		Шайба С.8.01 – 11371	КВС-4-4950000	1
	35		Шайба С.10.01 – 11371	КВС-4-4950000	1
	36		Шплинт 4х32 - 397	КВС-4-4950000	2
	37		Шарик 14,288 – 60 - 3722	КВС-4-4950000	1
	38		Колесо комплектное С/w 18.5х8,5-8 6PR ST-85 "TL" E" 7,001х8 4/60/100	КВС-4-3920120	1
	39		Манжета 1.2-30х52-1 – 8752	КВС-4-3920120	2
	40		Масленка 1.2 – 19853	КВС-4-4950000	1
	41		Подшипник 7205А – 27365	КВС-4-3920120	2

КВС-4-3900000 КДС (Версия 03)

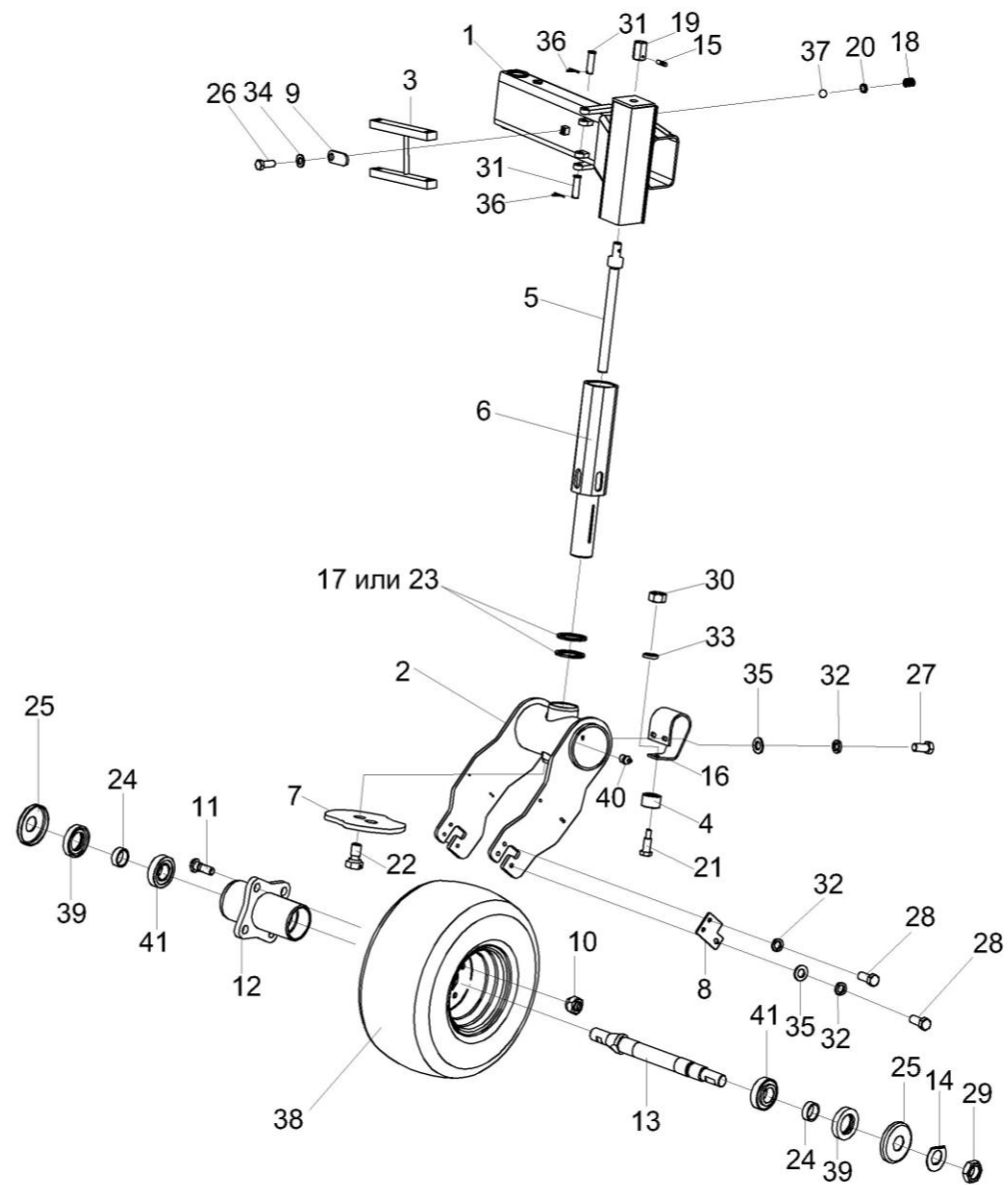


Рисунок 29 – Колесо флюгерное КВС-4-4950000-01

КВС-4-3900000 КДС (Версия 03)

№ рис	№ поз	Обозначение	Наименование	Куда входит	
				Обозначение	Кол. на 1 сб. ед.
КОЛЕСО ФЛЮГЕРНОЕ КВС-4-4950000-01 (рисунок 29)					
29	1-41	КВС-4-4950000-01	Колесо флюгерное	КВС-4-3900000	1
	10-14,24,25,29,38,39,41	КВС-4-3920120	Колесо	КВС-4-4950000-01	1
	11,12	КВС-4-3920110	Ступица	КВС-4-3920120	1
	1	КВС-4-4950010-01	Опора	КВС-4-4950000-01	1
	2	КВС-4-4950030А	Вилка колеса	КВС-4-4950000-01	1
	3	КВС-4-4950090	Упор	КВС-4-4950000-01	1
	4	КСН 0107090	Ролик	КВС-4-4950000-01	1
	5	КВС-4-4950603	Винт	КВС-4-4950000-01	1
	6	КВС-4-4950100	Ось	КВС-4-4950000-01	1
	7	КВС-4-4950405	Копир	КВС-4-4950000-01	1
	8	КВС-4-4950406	Пластина	КВС-4-4950000-01	2
	9	КВС-4-4950411	Планка	КВС-4-4950000-01	1
	10	АМ 31.17.601	Гайка	КВС-4-3920120	4
	11	АМ. 30.27.601	Болт	КВС-4-3920110	4
12	КВС-4-3920102	Ступица колеса	КВС-4-3920110	1	
13	КВС-4-3920631	Ось колеса	КВС-4-3920120	1	
14	КЗР 1925407	Шайба специальная	КВС-4-3920120	1	

КВС-4-3900000 КДС (Версия 03)

№ рис	№ поз	Обозначение	Наименование	Куда входит	
				Обозначение	Кол. на 1 сб. ед.
29	15	КСН 0100691-01	Штифт	КВС-4-4950000-01	1
	16	КСН 0107408	Пружина	КВС-4-4950000-01	1
	17	КСН 0107431	Шайба	КВС-4-4950000-01	2
	18	КСН 0107609	Пружина	КВС-4-4950000-01	1
	19	КСН 0107612	Наконечник	КВС-4-4950000-01	1
	20	КСН 0107613	Шайба	КВС-4-4950000-01	1
	21	КСН 0107614	Болт	КВС-4-4950000-01	1
	22	КСН 0107615	Болт специальный	КВС-4-4950000-01	2
	23	КСН 0107618	Шайба	КВС-4-4950000-01	2
	24	8180.08.00.044	Втулка	КВС-4-3920120	2
	25	8180.08.00.045	Шайба	КВС-4-3920120	2
	26		Болт М8-6ех20 – 7796	КВС-4-4950000-01	1
	27		Болт М10-6ех20 – 7796	КВС-4-4950000-01	2
	28		Болт М10-6ех25 – 7796	КВС-4-4950000-01	6
	29		Гайка М24х2-6G – 2526	КВС-4-3920120	1
	30		Гайка М12-6G – 5915	КВС-4-4950000-01	1
	31		Ось 6-16 b12х55 - 9650	КВС-4-4950000-01	2
	32		Шайба 10Т 65Г – 6402	КВС-4-4950000-01	8

КВС-4-3900000 КДС (Версия 03)

№ рис	№ поз	Обозначение	Наименование	Куда входит	
				Обозначение	Кол. на 1 сб. ед.
29	33		Шайба 12Т 65Г – 6402	КВС-4-4950000-01	1
	34		Шайба С.8.01 – 11371	КВС-4-4950000-01	1
	35		Шайба С.10.01 – 11371	КВС-4-4950000-01	1
	36		Шплинт 4х32 - 397	КВС-4-4950000-01	2
	37		Шарик 14,288 - 3722	КВС-4-4950000-01	1
	38		Колесо комплектное С/w 18.5х8,5-8 6PR ST-85 "TL" E" 7,001х8 4/60/100	КВС-4-3920120	1
	39		Манжета 1.2-30х52-1 – 8752	КВС-4-3920120	2
	40		Масленка 1.2 – 19853	КВС-4-4950000-01	1
	41		Подшипник 7205А – 27365	КВС-4-3920120	2

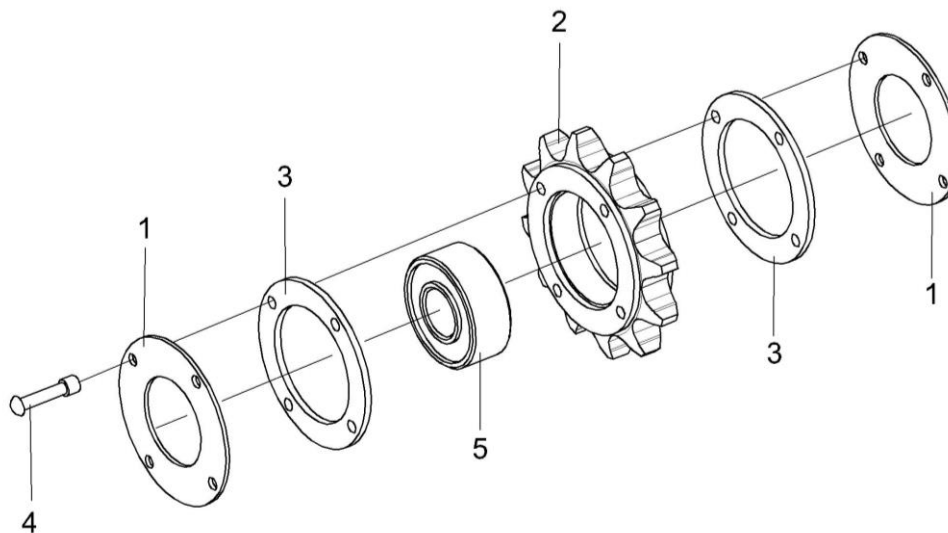


Рисунок 30 – Звездочка КУЖ 0122010

№ рис	№ поз	Обозначение	Наименование	Куда входит	
				Обозначение	Кол. на 1 сб.ед.
ЗВЕЗДОЧКА КУЖ 0122010 (рисунок 30)					
30	1-5	КУЖ 0122010	Звездочка	КВС-4-3900000	3
	1	КУЖ 0122401	Крышка	КУЖ 0122010	2
	2	КУЖ 0122402	Звездочка	КУЖ 0122010	1
	3	КУЖ 0122403	Шайба	КУЖ 0122010	2
	4		Заклепка 4x30 – 10299	КУЖ 0122010	4
	5		Подшипник 180503 – 8882	КУЖ 0122010	1

КВС-4-3900000 ҚДС (Версия 03)

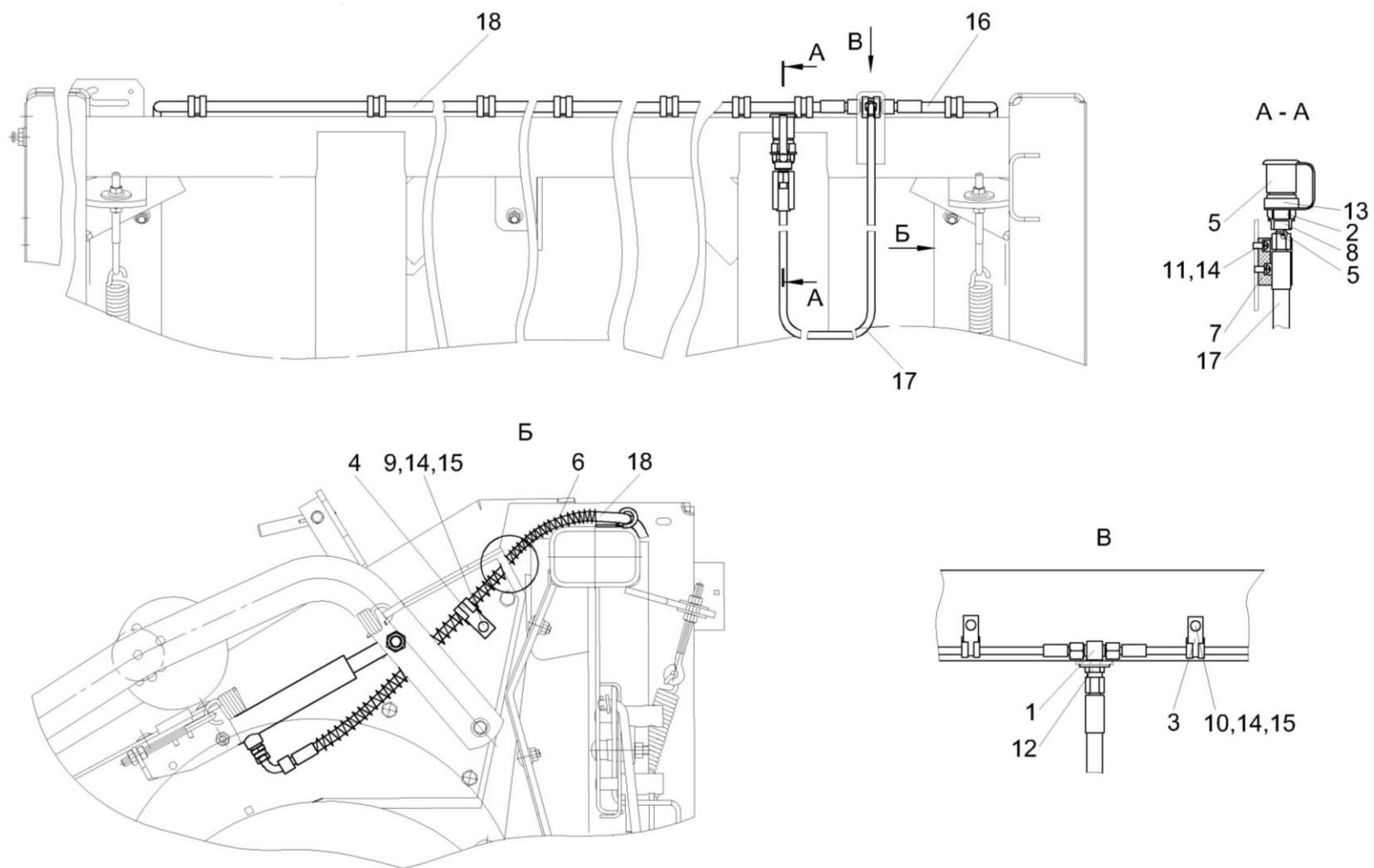


Рисунок 31 – Гидросистема подборщика КВС-4-3912000-01

КВС-4-3900000 КДС (Версия 03)

№ рис	№ поз	Обозначение	Наименование	Куда входит	
				Обозначение	Кол. на 1 сб.ед.
ГИДРОСИСТЕМА ПОДБОРЩИКА КВС-4-3912000-01 (рисунок 31)					
31	1-18	КВС-4-3912000-01	Гидросистема подборщика	КВС-4-3900000	1
	2,5,8,13	КВС-4-3912660	Полумуфта внутренняя	КВС-4-3912000-01	1
	5,8	КВС-4-3912650	Дроссель	КВС-4-3912660	1
	1	КВС-4-3912620	Тройник	КВС-4-3912000-01	1
	2	МС 12-3-020	Полумуфта внутренняя	КВС-4-3912660	1
	3	КГС 0115770	Хомут	КВС-4-3912000-01	9
	4	КГС 0115770-03	Хомут	КВС-4-3912000-01	2
	5	КЗ-1-1580445-03	Дроссель	КВС-4-3912650	1
	6	ОПЛ 0600016-08	Оплетка Лента спиральная черная 20X16X20 L=(500±10) мм	КВС-4-3912000-01	2
	7	КЗР 0360002	Держатель	КВС-4-3912000-01	1
	8	УЭС-7-0602638	Штуцер	КВС-4-3912650	1
	9		Болт М6-6ех14 – 7798	КВС-4-3912000-01	2
	10		Болт М6-6ех20 – 7798	КВС-4-3912000-01	9
11		Винт В.М6-6ех12 – 17473	КВС-4-3912000-01	2	
12		Гайка М14х1,5-6G – 2526	КВС-4-3912000-01	1	
13		Кольцо 019-022-19-2-2 – 18829/9833	КВС-4-3912660	1	

КВС-4-3900000 КДС (Версия 03)

№ рис	№ поз	Обозначение	Наименование	Куда входит	
				Обозначение	Кол. на 1 сб.ед.
31	14		Шайба 6Т 65Г – 6402	КВС-4-3912000-01	13
	15		Шайба С 6.01 – 6958	КВС-4-3912000-01	11
	16		Рукав высокого давления РВД 6-1SC-M14x1,5-24°-900-0°-90°	КВС-4-3912000-01	1
	17		Рукав высокого давления РВД 6-1SC-M14x1,5-24°-1500	КВС-4-3912000-01	1
	18		Рукав высокого давления РВД 6-1SC-M14x1,5-24°-3000-0°-90°	КВС-4-3912000-01	1

КВС-4-3900000 КДС (Версия 03)

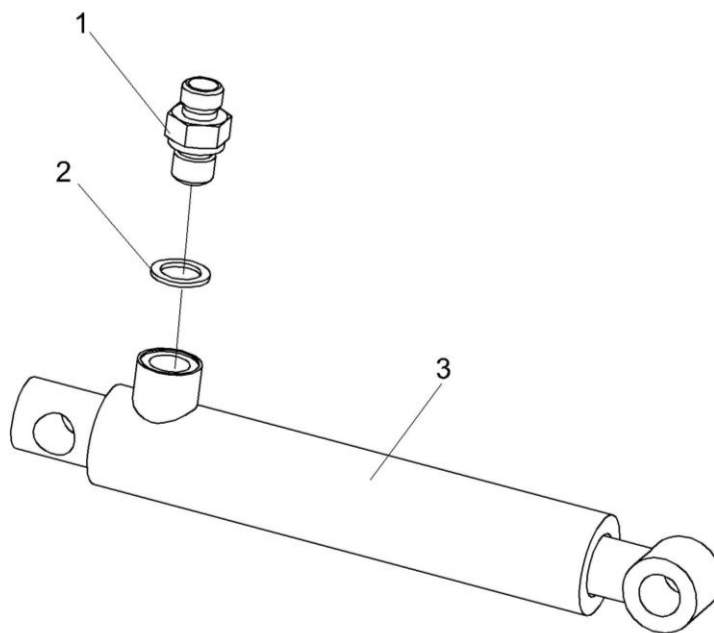


Рисунок 32 – Гидроцилиндр КВС-4-3912510

№ рис	№ поз	Обозначение	Наименование	Куда входит	
				Обозначение	Кол. на 1 сб. ед.

ГИДРОЦИЛИНДР КВС-4-3912510 (рисунок 32)

32	1-3	КВС-4-3912510	Гидроцилиндр	КВС-4-3900000	2
	1	ГШМ 6014240-01	Штуцер	КВС-4-3912510	1
	2		Прокладка 14 М1 – 23358	КВС-4-3912510	1
	3	ГДЗ_4101-03000-00250	Гидроцилиндр ВНС 32.20.115-1	КВС-4-3912510	1

СОДЕРЖАНИЕ

1 Правила пользования каталогом	3
2 Указатель рисунков	4
3 Сборочные единицы и детали	6