

**Косилки ротационные навесные
КР-2,1 и КР-2,8**

Каталог деталей и сборочных единиц

КР 2100000А КДС

1. ПРАВИЛА ПОЛЬЗОВАНИЯ КАТАЛОГОМ

Каталог деталей и сборочных единиц предназначен для составления заявок на запасные части, необходимые при техническом обслуживании и ремонте косилок ротационных навесных КР-2,1 и КР-2,8.

Каталог содержит перечень деталей и сборочных единиц косилок ротационных навесных КР-2,1 и КР-2,8, сведения об их количестве на сборочную единицу. Каталог иллюстрирован.

При составлении заявок на запасные части достаточно в указателе иллюстраций правильно определить номер рисунка, на рисунке номер позиции детали или сборочной единицы в спецификации напротив соответствующей позиции в графе «Обозначение» – искомую деталь или сборочную единицу.

В спецификациях сборочные единицы и детали расположены следующим образом:

- сборочные единицы;
- детали;
- стандартные изделия.

Обозначения сборочных единиц и деталей в группе и подгруппе приведены в возрастающем порядке.

В обозначение стандартных изделий входят параметры изделия и последними цифрами после тире – обозначение ГОСТа на данное изделие.

Изготовитель постоянно проводит работы по совершенствованию конструкции косилок ротационных навесных КР-2,1 и КР-2,8, в связи с чем возможны отдельные изменения в конструкции, не отраженные в настоящем каталоге.

2. УКАЗАТЕЛЬ РИСУНКОВ

№ рис.	Обозначение рисунка	Наименование рисунка	стр.
1а, 1б	КР 2100000А, КР 2100000А-01	Косилка ротационная навесная	6, 7
2	КР 2101000, КР 2080000	Рама навески, гидросистема	10
3	КР 2104000, КР 2105000А, КР 2105000А-01	Система привода и рычаг	17
4	КР 2106000А, КР 2806000, КР 2107000, КР 2807000, КР2108000, КР 2808000	Рамки защитные режущего аппарата	25

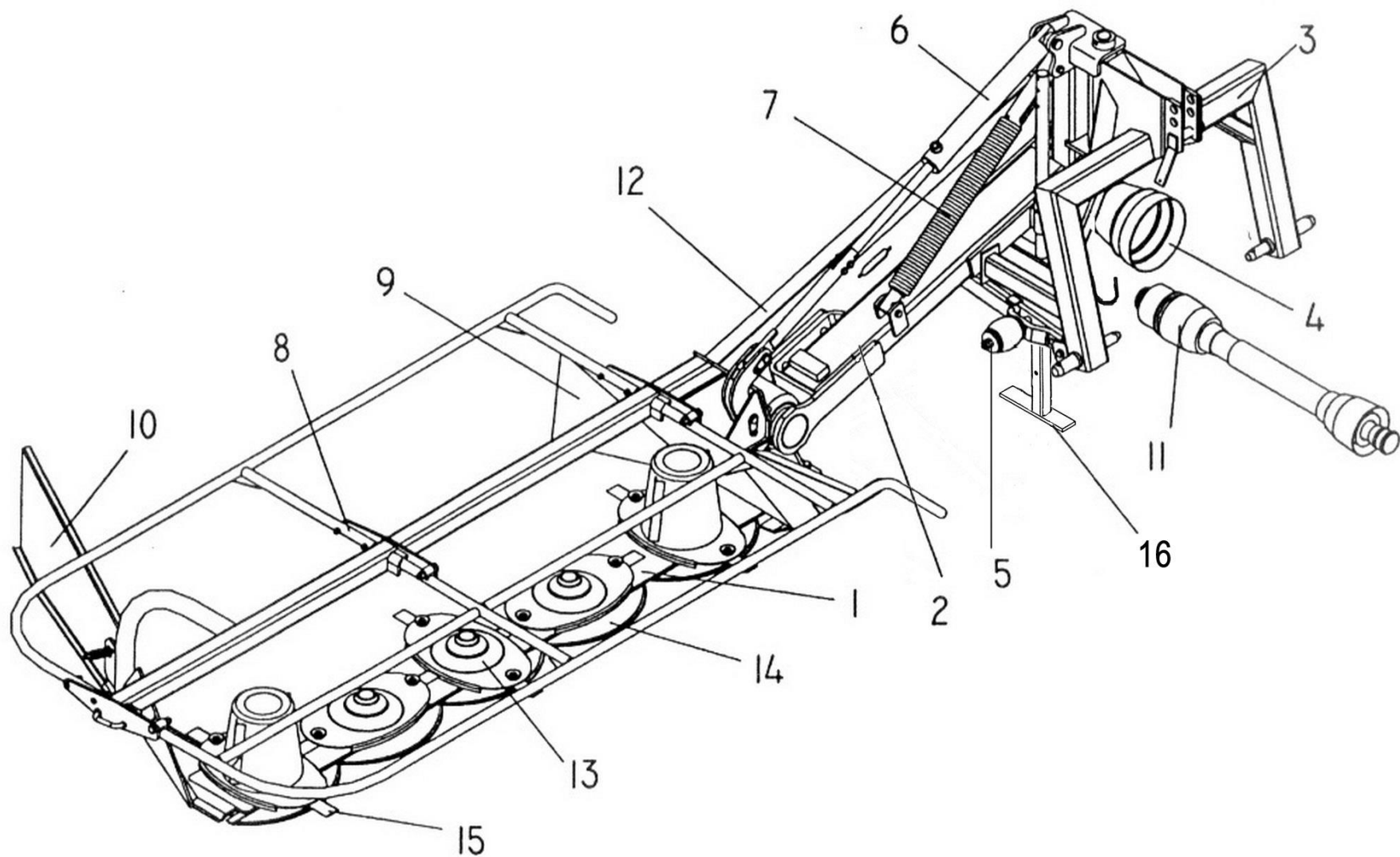


Рисунок 1а – Косилка ротационная навесная КР 2100000А и КР 2100000А-01
(вид спереди)

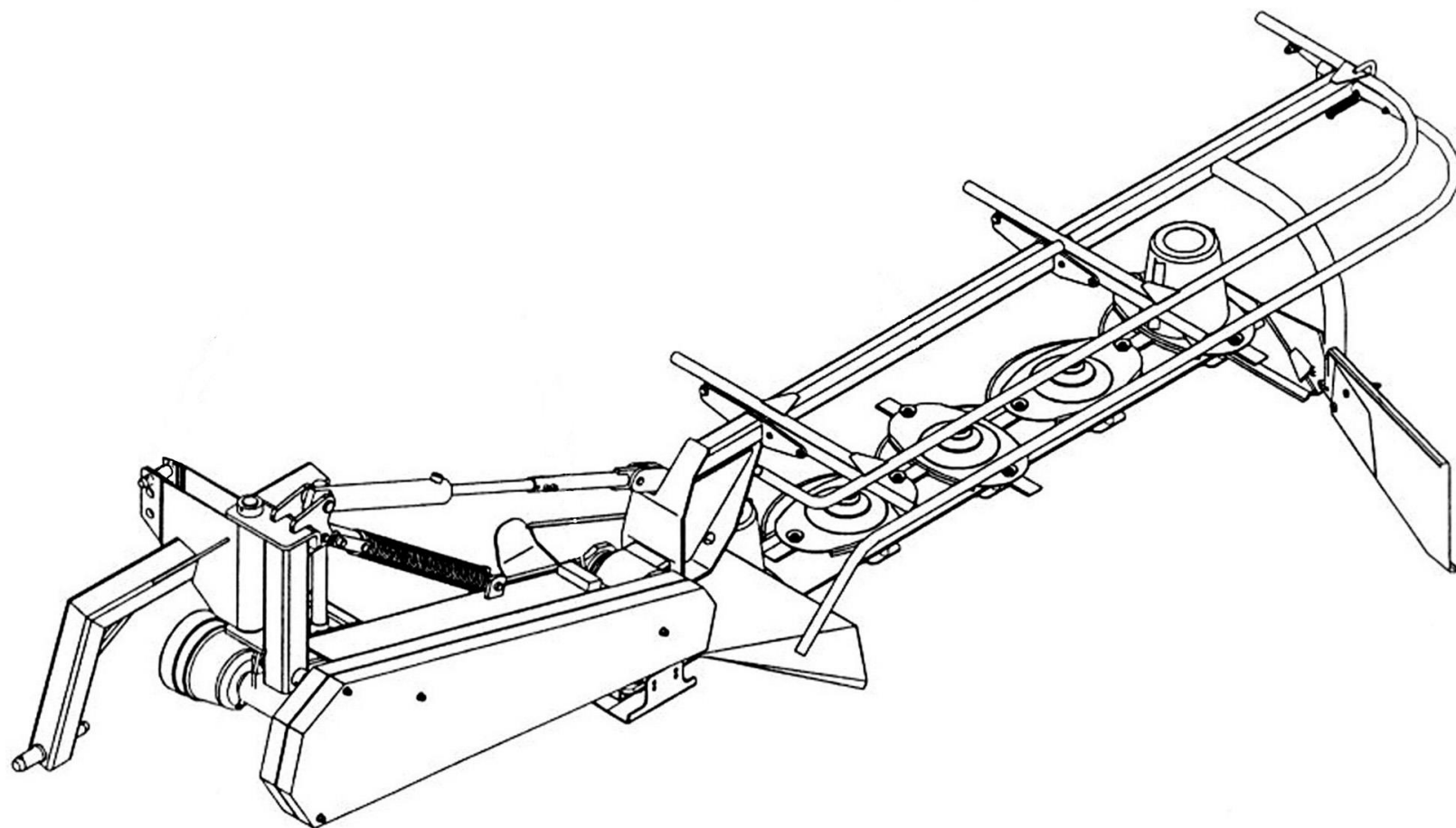


Рисунок 16 – Косилка ротационная навесная КР 2100000А и КР 2100000А-01
(Вид сзади)

3.СБОРОЧНЫЕ ЕДИНИЦЫ И ДЕТАЛИ

№ рис.	№ поз.	Обозначение	Наименование	Куда входит	
				Обозначение	Кол. на 1 сбор. ед.
Косилка ротационная навесная КР 2100000А и КР 2100000А-01					
1а	1		Режущий аппарат с редуктором, пяти- дисковый (UNIA FAMAROL, Польша)	КР 2100000А	1
			Режущий аппарат с редуктором, семи- дисковый (UNIA FAMAROL, Польша)	КР 2100000А-01	1
1а	2	КР 2105000А	Рычаг	КР 2100000А	1
		КР 2105000А-01	Рычаг	КР 2100000А-01	1
1а	3	КР 2101000	Рама навески	КР 2100000А	1
				КР 2100000А-01	1
1а	4	КПП 0000030	Колпак	КР 2100000А	1
				КР 2100000А-01	1
1а	5	КР 2103000Б	Устройство предохранительное	КР 2100000А	1
				КР 2100000А-01	1
1а	6	КР 2180000	Гидросистема	КР 2100000А	1
				КР 2100000А-01	1
1а	7	КР 2123000	Подвес (стабилизирующее устройство)	КР 2100000А	1
				КР 2100000А-01	1

№ рис.	№ поз.	Обозначение	Наименование	Куда входит	
				Обозначение	Кол. на 1 сбор. ед.
1а	8	КР 2107000, КР 2108000	Рамки (защитные)	КР 2100000А	1
		КР 2807000, КР 2808000	Рамки (защитные)	КР 2100000А-01	1
1а	9	КР 2100401А	Щиток (валкообразователь)	КР 2100000А	1
				КР 2100000А-01	1
1а	10	КР 2125000	Щиток (валкообразователь)	КР 2100000А	1
				КР 2100000А-01	1
1а	11		Вал карданный с муфтой	КР 2100000А	1
				КР 2100000А-01	1
1а	12		Привод	КР 2100000А	1
				КР 2100000А-01	1
1а	13		Рабочий диск	КР 2100000А	5
				КР 2100000А-01	7
1а	14		Полоз	КР 2100000А	5
				КР 2100000А-01	7
1а	15		Нож	КР 2100000А	10
				КР 2100000А-01	14
1а	16	КР 2116000А	Опора	КР 2100000А	1
				КР 2100000А-01	1

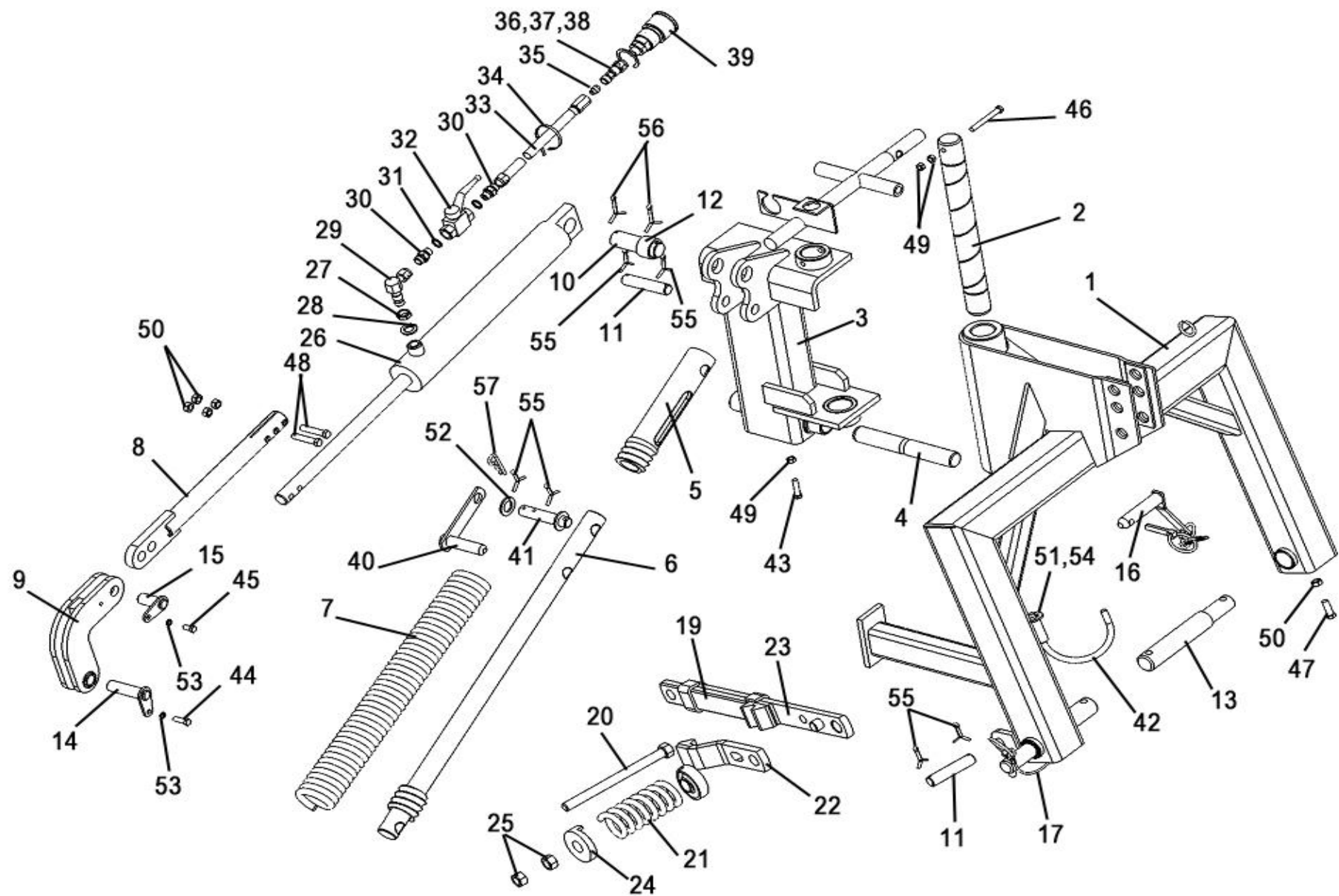


Рисунок 2. Рама навески КР 2101000 и гидросистема КР 2180000

№ рис.	№ поз.	Обозначение	Наименование	Куда входит	
				Обозначение	Кол. на 1 сбор. ед.
Рама навески КР 2101000 и гидросистема КР 2180000					
2	1	КР 2101000	Рама	КР 2100000А	1
				КР 2100000А-01	1
2	2	КР 2100609	Ось	КР 2100000А	1
				КР 2100000А-01	1
2	3	КР 2102000	Стойка	КР 2100000А	1
		КР 2802000	Стойка	КР 2100000А-01	1
2	4	КР 2100612	Ось	КР 2100000А	1
		КР 2800612	Ось	КР 2100000А-01	1
2	5	КР 2123601	Корпус	КР 2123000	1
2	6	КР 2123100	Вал	КР 2123000	1
2	7	КР 2123604	Пружина	КР 2123000	1
2	8	КР 2118000	Тяга	КР 2100000А	1
				КР 2100000А-01	1
2	9	КР 2114000	Рычаг	КР 2100000А	1
				КР 2100000А-01	1
2	10	КР 2100613	Ось	КР 2100000А	1
				КР 2100000А-01	1

№ рис.	№ поз.	Обозначение	Наименование	Куда входит	
				Обозначение	Кол. на 1 сбор. ед.
2	11	КР 2100602	Ось	КР 2100000А	3
				КР 2100000А-01	3
2	12	КР 2100614	Втулка	КР 2100000А	1
				КР 2100000А-01	1
2	13	КР 2100616	Палец	КР 2100000А	2
				КР 2100000А-01	2
2	14	КР 2119000-01	Фиксатор	КР 2100000А	1
				КР 2100000А-01	1
2	15	КР 2119000	Фиксатор	КР 2100000А	1
				КР 2100000А-01	1
2	16	КР 2121000	Палец	КР 2100000А	1
				КР 2100000А-01	1
2	17	КЗР 0100220	Чека	КР 2100000А	2
				КР 2100000А-01	2

№ рис.	№ поз.	Обозначение	Наименование	Куда входит	
				Обозначение	Кол. на 1 сбор. ед.
2	19	КР 2103200А	Лыжа	КР 2103000Б	1
2	20	КР 2103400	Болт	КР 2103000Б	1
2	21	КР 2103803	Пружина	КР 2103000Б	1
2	22	КР 2103300А	Фиксатор	КР 2103000Б	1
2	23	КР 2103100А	Лыжа	КР 2103000Б	1
2	24	КГО 0200102	Шайба опорная	КР 2103000Б	2
2	25		Гайка М16-6G – 5927	КР 2103000Б	2
2	26		Гидроцилиндр ВНС 60.25.320	КР 2180000	1
2	27		Гайка М16х1,5-6G – 2526	КР 2180000	1
2	28		Кольцо 014-018-25-2-2 – 18829/9833	КР 2180000	1
2	29	КР 2180620	Угольник свертный	КР 2180000	1
2	30	ЖВЗ 1800605	Штуцер	КР 2180000	2
2	31	КИС 0118008Б	Кольцо	КР 2180000	2
2	32		Кран шаровый FT221/1-14	КР 2180000	1
2	33		Рукав высокого давления РВД 6-1SN-М16х1,5-60°	КР 2180000	1 (L=1,9 м)
2	34	A23.02.180	Хомут стяжной	КР 2180000	1

№ рис.	№ поз.	Обозначение	Наименование	Куда входит	
				Обозначение	Кол. на 1 сбор. ед.
2	35	КРН 0000629	Ниппель	КР 2180000	1
2	36	Н.036.01.002А	Гайка накидная	КР 2180000	1
2	37	ПКК 0113634А	Штуцер	КР 2180000	1
2	38	ПКК 0113632-01	Ниппель	КР 2180000	1
2	39		Полумуфта наружная МС12-3-120	КР 2180000	1
2	40	КР 2117000А	Палец	КР 2100000А	1
				КР 2100000А-01	1
2	41	КР 2100605	Палец	КР 2100000А	1
				КР 2100000А-01	1
2	42	КР 2100601	Крюк	КР 2100000А	1
				КР 2100000А-01	1
2	43		Болт М8-6ех60 –7796	КР 2100000А	1
			Болт М8-6ех25 –7796	КР 2100000А-01	1
2	44		Болт М8-6ех25 – 7796	КР 2100000А	1
				КР 2100000А-01	1
2	45		Болт М8-6ех16 – 7796	КР 2100000А	1
				КР 2100000А-01	1

№ рис.	№ поз.	Обозначение	Наименование	Куда входит	
				Обозначение	Кол. на 1 сбор. ед.
2	46		Болт М8-6х75 – 7796	КР 2100000А	1
				КР 2100000А-01	1
2	47		Болт М10-6х45 – 7796	КР 2100000А	2
				КР 2100000А-01	2
2	48		Болт М10-6х50 – 7796	КР 2100000А	2
				КР 2100000А-01	2
2	49		Гайка М8-6G – 5915	КР 2100000А	4
				КР 2100000А-01	3
2	50		Гайка М10-6G – 5915	КР 2100000А	6
				КР 2100000А-01	6
2	51		Шайба С12.01 – 11371	КР 2100000А	1
				КР 2100000А-01	1
2	52		Шайба С20.01 – 11371	КР 2100000А	2
				КР 2100000А-01	2
2	53		Шайба 8Т 65Г –6402	КР 2100000А	2
				КР 2100000А-01	2

№ рис.	№ поз.	Обозначение	Наименование	Куда входит	
				Обозначение	Кол. на 1 сбор. ед.
2	54		Шплинт 3,2x20 – 397	КР 2100000А	1
				КР 2100000А-01	1
2	55		Шплинт 5x36 – 397	КР 2100000А	6
				КР 2100000А-01	6
2	56		Шплинт 5x50 – 397	КР 2100000А	2
				КР 2100000А-01	2
2	57	ЖКЛ 0000609	Шплинт	КР 2100000А	1
				КР 2100000А-01	1

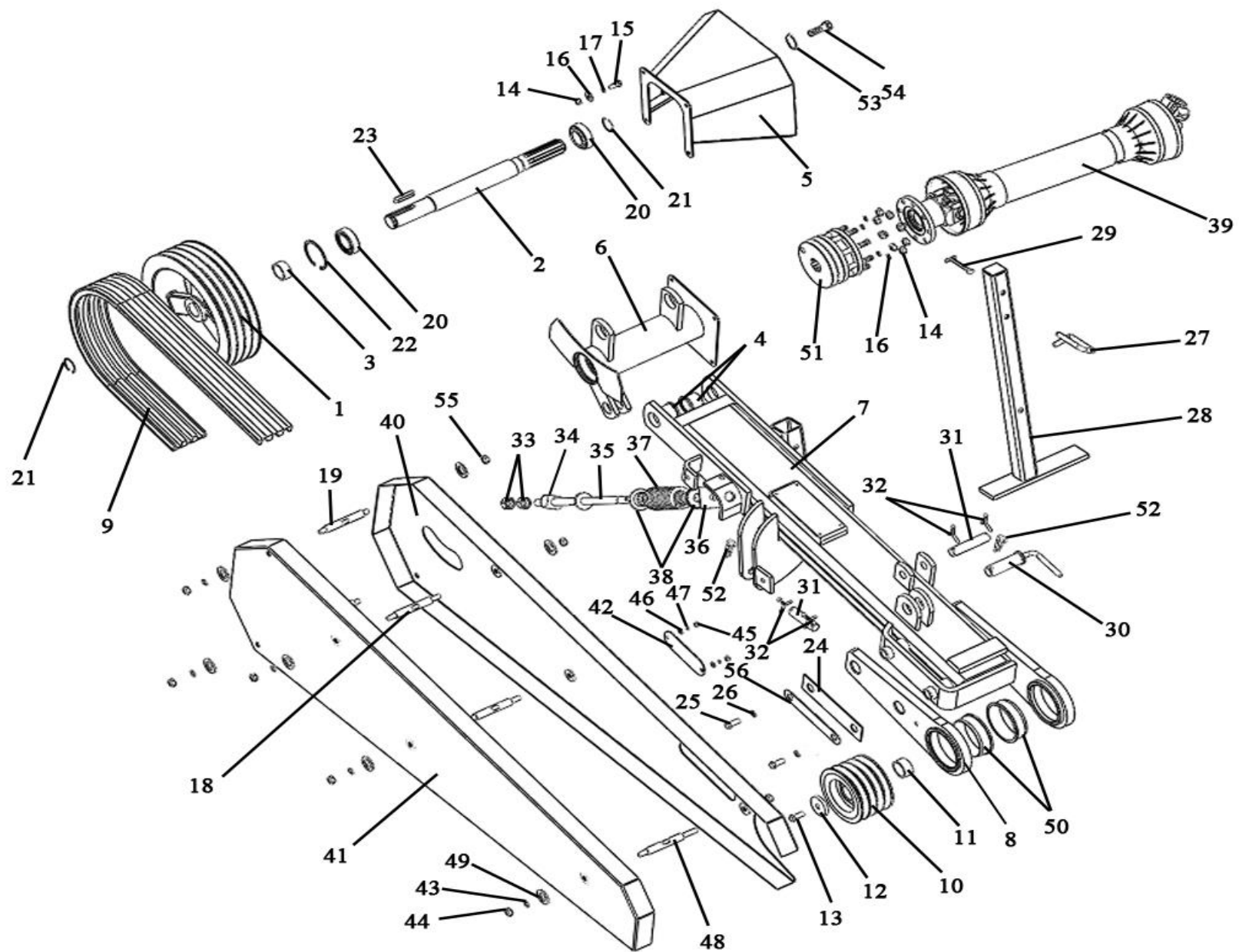


Рисунок 3 – Система привода и рычаг
 КР 2104000 и КР 2105000А, КР 2105000А-01

№ рис.	№ поз.	Обозначение	Наименование	Куда входит	
				Обозначение	Кол. на 1 сбор. ед.
Система привода и рычаг КР 2100000А и КР 2100000А-01, КР 2104000 и КР 2105000А, КР 2105000А-01					
3	1	КР 2100102	Шкив	КР 2100000А	1
				КР 2100000А-01	1
3	2	КР 2104601	Вал	КР 2104000	1
3	3	КР 2100801-01	Втулка	КР 2100000А	1
				КР 2100000А-01	1
3	4	КР 2100606	Втулка	КР 2100000А	2
				КР 2100000А-01	2
3	5	КПП 0000030	Колпак	КР 2100000А	1
				КР 2100000А-01	1
3	6	КР 2104100	Втулка	КР 2104000	1
3	7	КР 2105000А	Рычаг	КР 2100000А	1
		КР 2105000А-01	Рычаг	КР 2100000А-01	1
3	8	КР 2112000	Рычаг	КР 2100000А	1
		КР 2112000-01	Рычаг	КР 2100000А-01	1
3	9		PHG B112 (L = 2890 мм, в комплекте) SKF	КР 2100000А	4
				КР 2100000А-01	4

№ рис.	№ поз.	Обозначение	Наименование	Куда входит	
				Обозначение	Кол. на 1 сбор. ед.
3	10	КР 2100101	Шкив	КР 2100000А	1
				КР 2100000А-01	1
3	11	КР 2100801	Втулка	КР 2100000А	1
				КР 2100000А-01	1
3	12	КР 2100405	Шайба	КР 2100000А	1
				КР 2100000А-01	1
3	13		Болт М12-6ех45 – 7796	КР 2100000А	1
				КР 2100000А-01	1
3	14		Гайка М8-6G – 5915	КР 2100000А	12
				КР 2100000А-01	12
3	15		Болт М8-6ех20 – 7796	КР 2100000А	4
				КР 2100000А-01	4
3	16		Шайба 8Т 65Г – 6402	КР 2100000А	12
				КР 2100000А-01	12
3	17		Шайба С.8.01.019 – 11371	КР 2100000А	4
				КР 2100000А-01	4

№ рис.	№ поз.	Обозначение	Наименование	Куда входит	
				Обозначение	Кол. на 1 сбор. ед.
3	18	КР 2100603А-01	Шпилька	КР 2100000А	2
				КР 2100000А-01	2
3	19	КР 2100603А	Шпилька	КР 2100000А	2
				КР 2100000А-01	2
3	20		Подшипник 80207 – 7242	КР 2104000	2
3	21		Кольцо В35 – 13942	КР 2104000	2
3	22		Кольцо А72 – 13943	КР 2104000	1
3	23		Шпонка 3-10x8x50 – 23360	КР 2100000А	1
				КР 2100000А-01	1
3	24	КР 2100402	Планка	КР 2100000А	1
		КР 2100402-01	Планка	КР 2100000А-01	1
3	25		Болт М16-6ех55 – 7796	КР 2100000А	2
			Болт М20-6ех60 – 7796	КР 2100000А-01	2
3	26		Шайба 16Т 65Г – 6402	КР 2100000А	2
			Шайба 20Т 65Г – 6402	КР 2100000А-01	2
3	27	КПР 9100629	Фиксатор	КР 2100000А	1
				КР 2100000А-01	1

№ рис.	№ поз.	Обозначение	Наименование	Куда входит	
				Обозначение	Кол. на 1 сбор. ед.
3	28	КР 2116000А	Опора	КР 2100000А	1
				КР 2100000А-01	1
3	29		Шплинт 4х50 – 397	КР 2100000А	1
				КР 2100000А-01	1
3	30	КР 2135000	Фиксатор	КР 2100000А	1
				КР 2100000А-01	1
3	31	КР 2100611	Ось	КР 2100000А	1
				КР 2100000А-01	1
3	32		Шплинт 5х36 – 397	КР 2100000А	4
				КР 2100000А-01	4
3	33		Гайка М16-6G – 5915	КР 2100000А	2
				КР 2100000А-01	2
3	34	КР 2113603	Фиксатор	КР 2113000А	1
3	35	КР 2113100	Ось	КР 2113000А	1
3	36	КР 2113101	Заглушка	КР 2113000А	1
3	37	КПР 9300603	Пружина	КР 2113000А	1

№ рис.	№ поз.	Обозначение	Наименование	Куда входит	
				Обозначение	Кол. на 1 сбор. ед.
3	38	КПР-1-9300605	Втулка	КР 2113000А	2
3	39	10.040.6000-10.0079МС или АТ-10.040.5000-560/825	Вал карданный	КР 2100000А	1
				КР 2100000А-01	1
3	40	КР 2115000А	Щиток	КР 2100000А	1
				КР 2100000А-01	1
3	41	КР 2109000А	Щиток	КР 2100000А	1
				КР 2100000А-01	1
3	42	КР 2100404	Крышка	КР 2100000А	1
				КР 2100000А-01	1
3	43		Шайба 10 65Г – 6402	КР 2100000А	5
				КР 2100000А-01	5
3	44		Гайка М10-6G – 5915	КР 2100000А	5
				КР 2100000А-01	5
3	45		Гайка М6-6G – 5915	КР 2100000А	2
				КР 2100000А-01	2
3	46		Шайба С6.01 – 11371	КР 2100000А	2
				КР 2100000А-01	2

№ рис.	№ поз.	Обозначение	Наименование	Куда входит	
				Обозначение	Кол. на 1 сбор. ед.
3	47		Шайба 6Т 65Г – 6402	КР 2100000А	2
				КР 2100000А-01	2
3	48	КР 2100603А-02	Шпилька	КР 2100000А	1
				КР 2100000А-01	1
3	49		Шайба А.10.01 – 6958	КР 2100000А	10
				КР 2100000А-01	10
3	50	КР 2100004	Втулка	КР 2100000А	2
				КР 2100000А-01	2
3	51	КР 2131000	Муфта предохранительная	КР 2100000А	1
				КР 2100000А-01	1
3	52	ЖКЛ 0000609	Шплинт	КР 2100000А	2
				КР 2100000А-01	2
3	53		Пружина тарельчатая П-1-3-35x15x1,5x1,0 – 3057	КР 2100000А	3
				КР 2100000А-01	3
3	54	КЗР 0350606А	Болт	КР 2100000А	1
				КР 2100000А-01	1

№ рис.	№ поз.	Обозначение	Наименование	Куда входит	
				Обозначение	Кол. на 1 сбор. ед.
3	55	ПКК 0200625-01	Гайка самостопорящаяся	КР 2100000А	5
				КР 2100000А-01	5
3	56	КР 2100408	Планка	КР 2100000А	1
		КР 2100408-01	Планка	КР 2100000А-01	1

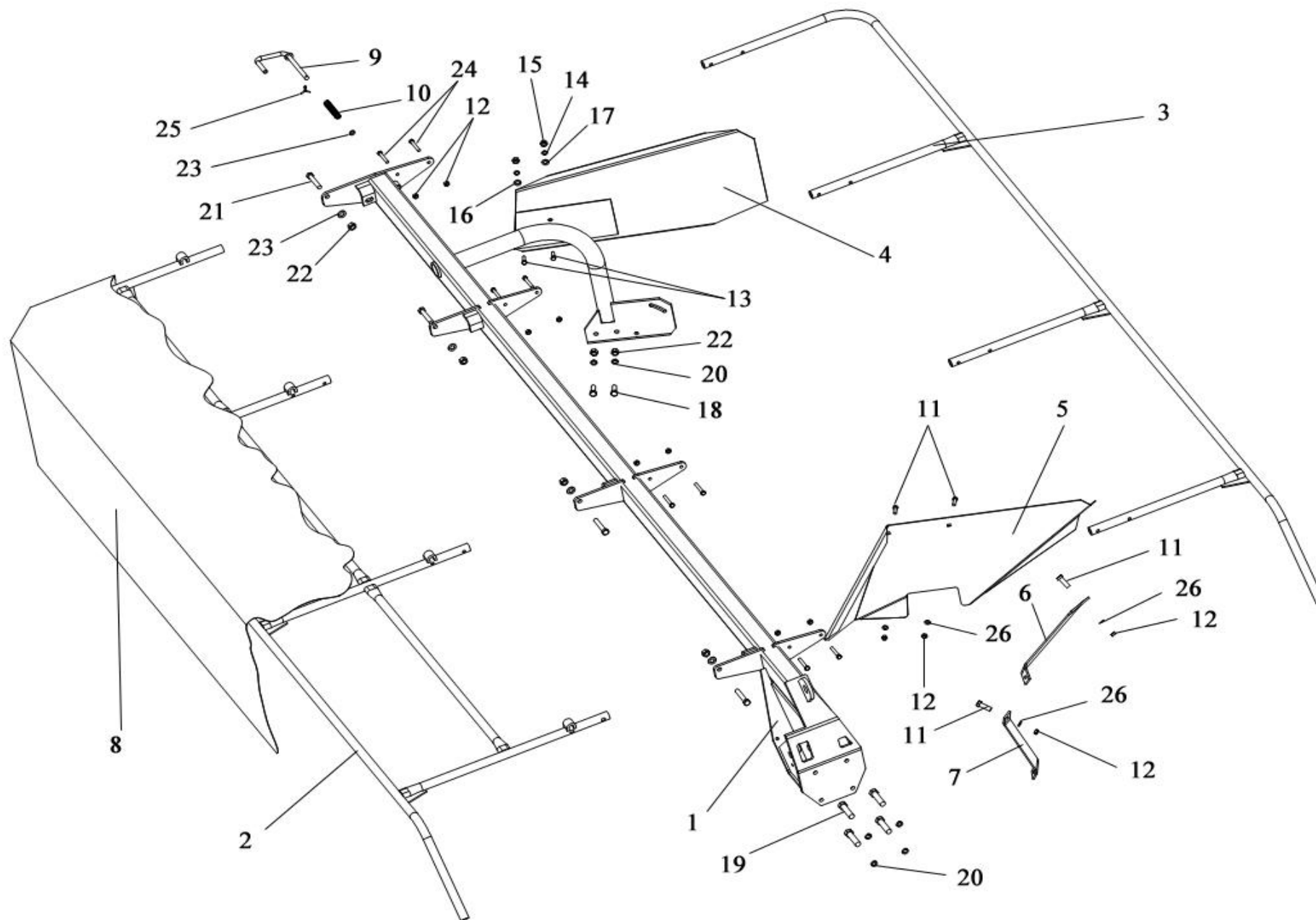


Рисунок 4 – Рамки защитные режущего аппарата
 КР 2106000А, КР 2806000, КР 2107000, КР 2807000, КР2108000, КР 2808000.

№ рис.	№ поз.	Обозначение	Наименование	Куда входит	
				Обозначение	Кол. на 1 сбор. ед.
КР 2106000А, КР 2806000, КР 2107000, КР 2807000, КР2108000, КР 2808000					
4	1	КР 2106000А	Рама	КР 2100000А	1
		КР 2806000	Рама	КР 2100000А-01	1
4	2	КР 2108000	Рамка	КР 2100000А	1
		КР 2808000	Рамка	КР 2100000А-01	1
4	3	КР 2107000	Рамка	КР 2100000А	1
		КР 2807000	Рамка	КР 2100000А-01	1
4	4	КР 2125000	Щиток (валкообразователь)	КР 2100000А	1
				КР 2100000А-01	1
4	5	КР 2100401А	Щиток (валкообразователь)	КР 2100000А	1
				КР 2100000А-01	1
4	6	КР 2100403	Планка	КР 2100000А	1
				КР 2100000А-01	1
4	7	КР 2100407	Планка	КР 2100000А	1
				КР 2100000А-01	1
4	8	КР 2126000	Полог	КР 2100000А	1
		КР 2826000А	Полог	КР 2100000А-01	1

№ рис.	№ поз.	Обозначение	Наименование	Куда входит	
				Обозначение	Кол. на 1 сбор. ед.
4	9	КР 2127000	Фиксатор	КР 2100000А	1
				КР 2100000А-01	1
4	10	КР 2100607	Пружина	КР 2100000А	1
				КР 2100000А-01	1
4	11		Болт М8-6ех25 – 7802	КР 2100000А	4
				КР 2100000А-01	4
4	12		Гайка М8-6G – 5915	КР 2100000А	10
				КР 2100000А-01	12
4	13		Болт М10-6ех30 – 7796	КР 2100000А	2
				КР 2100000А-01	2
4	14		Шайба 10Т 65Г – 6402	КР 2100000А	2
				КР 2100000А-01	2
4	15		Гайка М10-6G – 5915	КР 2100000А	2
				КР 2100000А-01	2
4	16		Шайба С10.01 – 11371	КР 2100000А	1
				КР 2100000А-01	1

№ рис.	№ поз.	Обозначение	Наименование	Куда входит	
				Обозначение	Кол. на 1 сбор. ед.
4	17		Шайба А.10.01 – 9658	КР 2100000А	1
				КР 2100000А-01	1
4	18		Болт М12-6ех35 – 7796	КР 2100000А	2
				КР 2100000А-01	2
4	19		Болт М12-6ех30.10.9.019 – 7796	КР 2100000А	4
				КР 2100000А-01	4
4	20		Шайба 12Т 65Г – 6402	КР 2100000А	6
				КР 2100000А-01	6
4	21		Болт М12-6ех65 – 7796	КР 2100000А	3
				КР 2100000А-01	4
4	22		Гайка М12-6G – 5915	КР 2100000А	8
				КР 2100000А-01	10
4	23		Шайба С12.01 – 11371	КР 2100000А	4
				КР 2100000А-01	5
4	24		Болт М8-6ех50 – 7796	КР 2100000А	6
				КР 2100000А-01	8

№ рис.	№ поз.	Обозначение	Наименование	Куда входит	
				Обозначение	Кол. на 1 сбор. ед.
4	25		Шплинт 3,2x25 – 397	КР 2100000А	1
				КР 2100000А-01	1
4	26		Шайба С8.01 – 11371	КР 2100000А	4
				КР 2100000А-01	4

СОДЕРЖАНИЕ

1. Правила пользования каталогом.....	3
2. Указатель рисунков.....	4
3. Сборочные единицы и детали.....	7

