

ЖАТКА ДЛЯ ТРАВ ЖРТ-6

(ЖРТ-6-0100000)

Каталог деталей и сборочных единиц

ЖРТ-6-0100000 КДС

Версия 01

1 ПРАВИЛА ПОЛЬЗОВАНИЯ КАТАЛОГОМ

Каталог деталей и сборочных единиц предназначен для составления заявок на запасные части, необходимые при техническом обслуживании и ремонте жатки для трав ЖРТ-6.

Каталог содержит перечень деталей и сборочных единиц жатки для трав ЖРТ-6, сведения об их количестве на сборочную единицу. Каталог иллюстрирован.

При составлении заявок на запасные части достаточно в указателе иллюстраций правильно определить номер рисунка, на рисунке номер позиции детали или сборочной единицы и в спецификации напротив соответствующей позиции в графе «Обозначение»- искомую деталь или сборочную единицу.

В спецификациях сборочные единицы и детали расположены следующим образом:

- сборочные единицы;
- детали;
- стандартные изделия.

В обозначение стандартных изделий входят параметры изделия и последними цифрами после тире - обозначение ГОСТа на данное изделие.

Изготовитель постоянно проводит работы по совершенствованию конструкции жатки для трав ЖРТ-6, в связи с чем возможны отдельные изменения в конструкции, не отраженные в настоящем каталоге.

2 УКАЗАТЕЛЬ РИСУНКОВ

№ рис	Обозначение рисунка	Стр.
1	Жатка для трав ЖРТ-6-0100000 (общий вид)	6
2	Жатка для трав ЖРТ-6-0100000 (Лист 1)	7
3	Жатка для трав ЖРТ-6-0100000 (Лист 2)	10
4	Жатка для трав ЖРТ-6-0100000 (Лист 3)	13
5	Жатка для трав ЖРТ-6-0100000 (Лист 4)	16
6	Жатка для трав ЖРТ-6-0100000 (Лист 5)	19
7	Жатка для трав ЖРТ-6-0100000 (Лист 6)	22
8	Стяжка ЖРТ-6-0100050	26
9	Ролик ЖРТ-6-0100060	28
10	Упор ЖРТ-6-0100090 и ЖРТ-6-0100090-01	30
11	Ограждение ЖРТ-6-0111000 и ЖРТ-6-0111050	32
12	Панель ЖРТ-6-0114000 и ЖРТ-6-0114000-01	35
13	Звездочка КВК-1-0500030-01	37
14	Пружина КВК-1-0500050	38

№ рис	Обозначение рисунка	Стр.
15	Вал карданный телескопический КВК-1-0500090	39
16	Муфта предохранительная фрикционная КСН 0117800А-02	40
17	Замок КВК-1-0500150	42
18	Шнек КВК-1-0502000-01	43
19	Рычаг КВК-1-0503000-02 и КВК-1-0503000-03	44
20	Устройство натяжное КВК-1-0504000-02 и КВК-1-0504000-03	46
21	Редуктор КВК-1-0506000-01	48
22	Стакан КВК-1-0506010	52
23	Ограждение КВК-1-0515000	55
24	Ограждение КВК-1-0515050	57
25	Башмак КВК-1-0518000А-01	59
26	Рамка переходная ЖРТ-6-0120000	60
27	Редуктор ЖРТ-6-0125000	64

ЖРТ-6-0100000 КДС (Версия 01)

№ рис	Обозначение рисунка	Стр.
28	Пружина ЖРТ-6-0127000	69
29	Тяга КВК 0900020	70
30	Рычаг КВС1226000-01	71
31	Тяга КЗК-8-1780300-02	72
32	Тележка транспортная КВК-1-0590000	73

№ рис	Обозначение рисунка	Стр.
33	Тележка транспортная (установка колес)	75
34	Ось передняя КЗР 1593000	79
35	Колесо КЗР 1590100	81
36	Колесо КЛ 0109500	82
37	Электрооборудование тележки транспортной КВК 0715900	83

3 СБОРОЧНЫЕ ЕДИНИЦЫ И ДЕТАЛИ

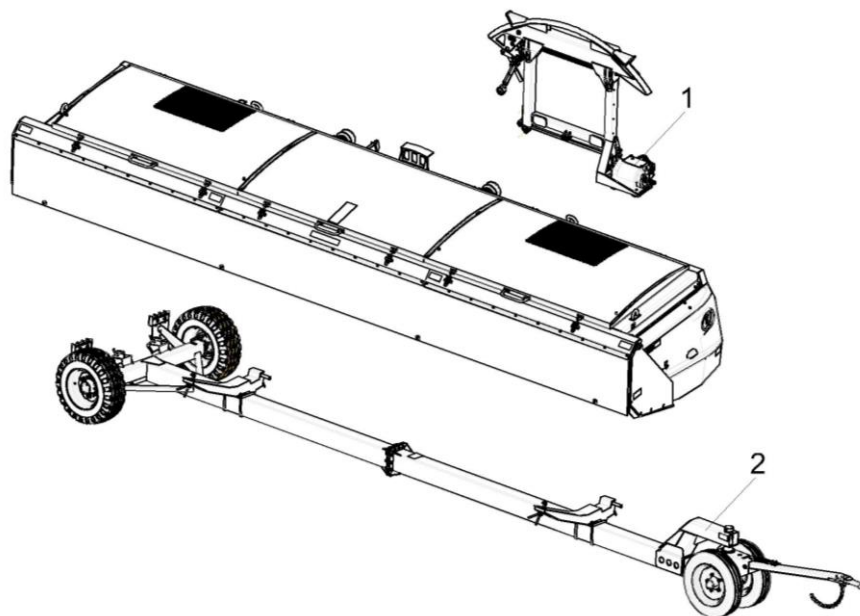


Рисунок 1 – Жатка для трав ЖРТ-6-0100000 (общий вид)

№ рис	№ поз	Обозначение	Наименование	Куда входит	
				Обозначение	Кол. на 1 сб. ед.

ЖАТКА ДЛЯ ТРАВ ЖРТ-6-0100000 (общий вид) (рисунок 1)

1	1-2	ЖРТ-6-0100000	Жатка для трав		1
	1	ЖРТ-6-0120000	Рамка переходная	ЖРТ-6-0100000	1
	2	КВК-1-0590000	Тележка транспортная	ЖРТ-6-0100000	1

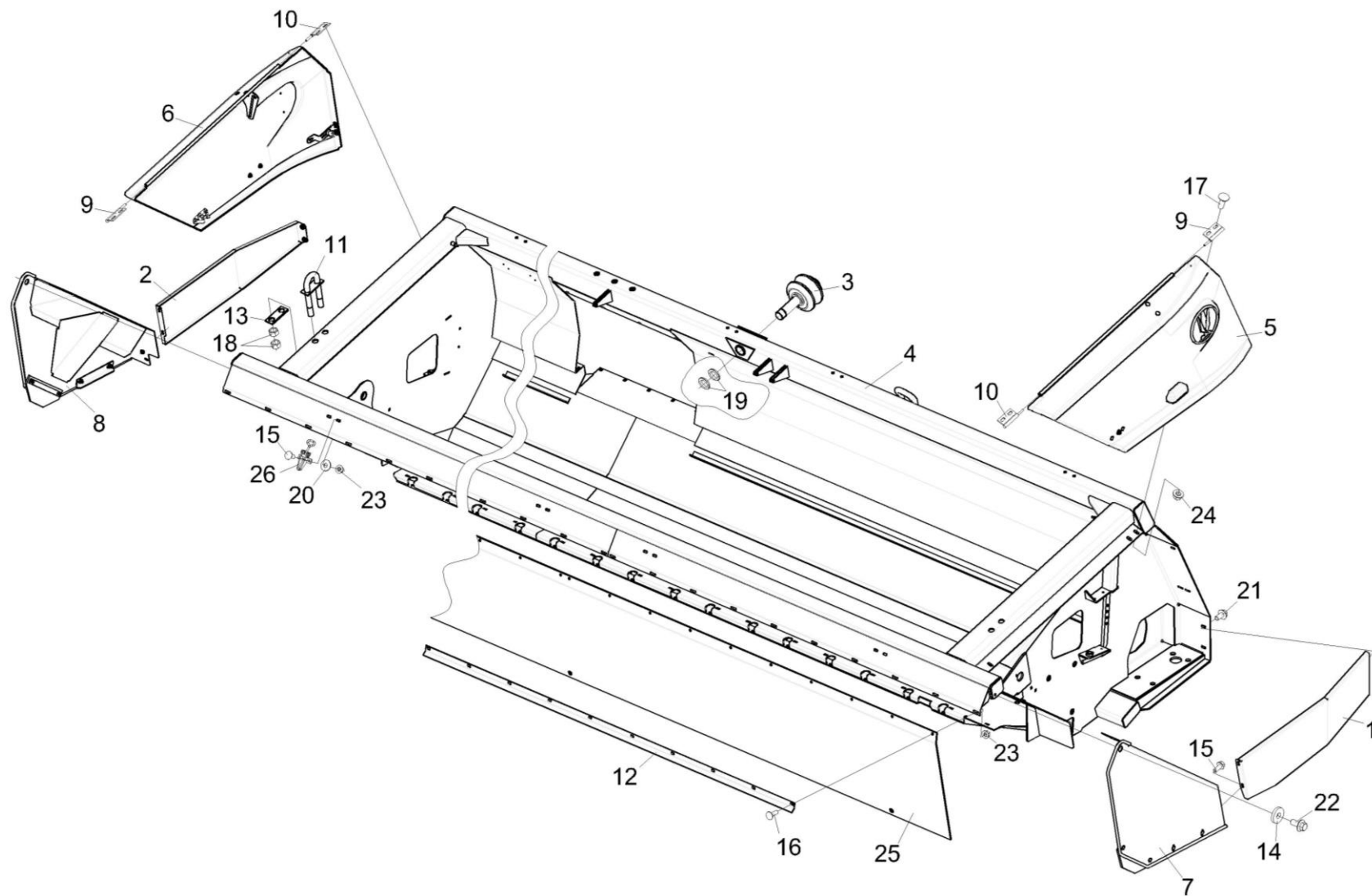


Рисунок 2 – Жатка для трав ЖРТ-6-0100000 (Лист 1)

ЖРТ-6-0100000 КДС (Версия 01)

№ рис	№ поз	Обозначение	Наименование	Куда входит	
				Обозначение	Кол. на 1 сб. ед.
ЖАТКА ДЛЯ ТРАВ ЖРТ-6-0100000 (лист 1) (рисунок 2)					
2	1-26	ЖРТ-6-0100000	Жатка для трав		
	1	ЖРТ-6-0100030	Ограждение	ЖРТ-6-0100000	1
	2	ЖРТ-6-0100040	Ограждение	ЖРТ-6-0100000	1
	3	ЖРТ-6-0100060	Ролик	ЖРТ-6-0100000	2
	4	ЖРТ-6-0101000	Рама	ЖРТ-6-0100000	1
	5	ЖРТ-6-0111000	Ограждение	ЖРТ-6-0100000	1
	6	ЖРТ-6-0111050	Ограждение	ЖРТ-6-0100000	1
	7	ЖРТ-6-0114000	Панель	ЖРТ-6-0100000	1
	8	ЖРТ-6-0114000-01	Панель	ЖРТ-6-0100000	1
	9	КВК 0500070	Петля	ЖРТ-6-0100000	2
	10	КВК 0500070-01	Петля	ЖРТ-6-0100000	2
	11	КВК-1-0500080	Скоба	ЖРТ-6-0100000	2
	12	КВК-1-0500409-01	Прижим	ЖРТ-6-0100000	3
	13	КВК-1-0500414	Пластина	ЖРТ-6-0100000	2
	14	КИС 0200409А	Шайба	ЖРТ-6-0100000	2
	15		Болт М8-6ЕХ20 - 7802	ЖРТ-6-0100000	73
	16		Болт М8-6ЕХ25 - 7802	ЖРТ-6-0100000	34

ЖРТ-6-0100000 ҚДС (Версия 01)

№ рис	№ поз	Обозначение	Наименование	Куда входит	
				Обозначение	Кол. на 1 сб. ед.
2	17		Болт М10-6ЕХ20 - 7802	ЖРТ-6-0100000	8
	18		Гайка М24Х2-6G - 5915	ЖРТ-6-0100000	8
	19		Гайка М39Х1,5-6Н - 11871	ЖРТ-6-0100000	4
	20		Шайба С 8.01 - 6958	ЖРТ-6-0100000	39
	21		Болт DIN 6921-M10X20-8.8-A-A3G	ЖРТ-6-0100000	26
	22		Болт DIN 6921-M12X25-8.8-A-A3G	ЖРТ-6-0100000	2
	23		Гайка DIN 6923 M8-8-A-A3G	ЖРТ-6-0100000	114
	24		Гайка DIN 6923 M10-8-A-A3G	ЖРТ-6-0100000	8
	25		Полог KBK-1-0510000	ЖРТ-6-0100000	1
	26	KBK-1-0500150	Замок	ЖРТ-6-0100000	6

ЖРТ-6-0100000 ҚДС (Версия 01)

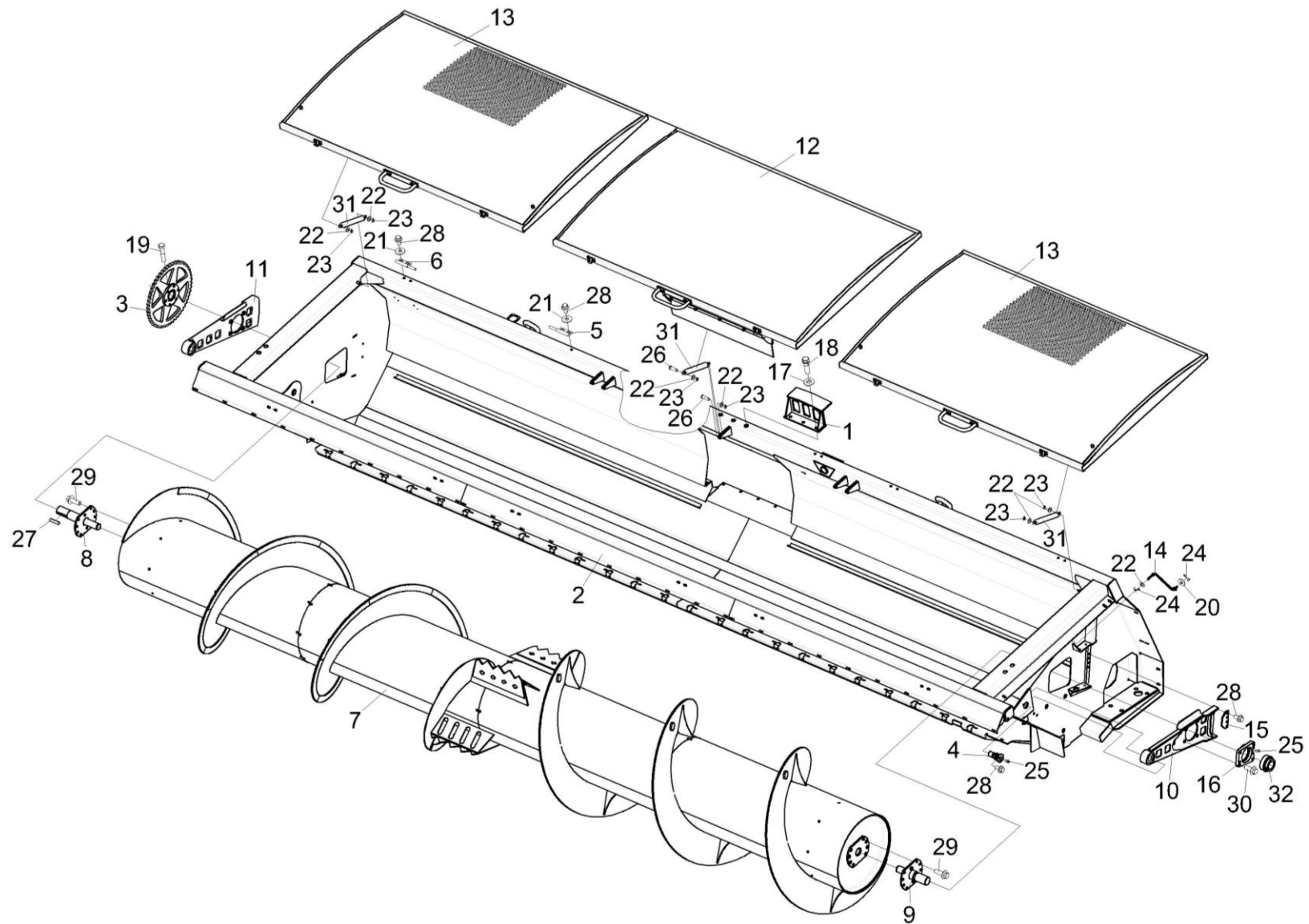


Рисунок 3 – Жатка для трав ЖРТ-6-0100000 (Лист 2)

ЖРТ-6-0100000 ҚДС (Версия 01)

№ рис	№ поз	Обозначение	Наименование	Куда входит	
				Обозначение	Кол. на 1 сб. ед.
ЖАТКА ДЛЯ ТРАВ ЖРТ-6-0100000 (лист 2) (рисунок 3)					
3	1-32	ЖРТ-6-0100000	Жатка для трав		
	1	ЖРТ-6-0100160	Ограничитель	ЖРТ-6-0100000	1
	2	ЖРТ-6-0101000	Рама	ЖРТ-6-0100000	1
	3	КВК-1-0500030-01	Звездочка	ЖРТ-6-0100000	1
	4	КВК-1-0500040	Ось	ЖРТ-6-0100000	2
	5	КВК-1-0500070	Петля	ЖРТ-6-0100000	3
	6	КВК-1-0500070-01	Петля	ЖРТ-6-0100000	3
	7	КВК-1-0502000-01	Шнек	ЖРТ-6-0100000	1
	8	КВК-1-0502130А-01	Цапфа	ЖРТ-6-0100000	1
	9	КВК-1-0502140-01	Цапфа	ЖРТ-6-0100000	1
	10	КВК-1-0503000-02	Рычаг	ЖРТ-6-0100000	1
	11	КВК-1-0503000-03	Рычаг	ЖРТ-6-0100000	1
	12	КВК-1-0515000	Ограждение	ЖРТ-6-0100000	1
	13	КВК-1-0515050	Ограждение	ЖРТ-6-0100000	2
	14	КЗК-1475-2525140	Упор	ЖРТ-6-0100000	2
	15	КВК-1-0500413	Пластина	ЖРТ-6-0100000	2
	16	КВК-1-0500612	Корпус	ЖРТ-6-0100000	2

ЖРТ-6-0100000 КДС (Версия 01)

№ рис	№ поз	Обозначение	Наименование	Куда входит	
				Обозначение	Кол. на 1 сб. ед.
3	17	КПС-4-0500616	Шайба	ЖРТ-6-0100000	3
	18	УЭС 0100603А-01	Болт	ЖРТ-6-0100000	3
	19		Болт М12-6ЕХ55 - 7796	ЖРТ-6-0100000	2
	20		Шайба С 8.01 - 6958	ЖРТ-6-0100000	39
	21		Шайба С 10.01 - 6958	ЖРТ-6-0100000	12
	22		Шайба С.8.01 - 11371	ЖРТ-6-0100000	16
	23		Шплинт 2Х16 - 397	ЖРТ-6-0100000	14
	24		Шплинт 3,2Х20 - 397	ЖРТ-6-0100000	4
	25		Масленка 1.1.Ц6 - 19853	ЖРТ-6-0100000	10
	26		Ось 6-8 В12Х25 - 9650	ЖРТ-6-0100000	6
	27		Шпонка 14Х9Х70 - 23360	ЖРТ-6-0100000	2
	28		Болт DIN 6921-М10Х20-8.8-А-А3G	ЖРТ-6-0100000	26
	29		Болт DIN 6921-М12Х30-10.9-А-А3G	ЖРТ-6-0100000	16
	30		Болт DIN 6921-М12Х35-8.8-А-А3G	ЖРТ-6-0100000	8
	31		Пружина газовая 140/385.000-1150	ЖРТ-6-0100000	7
	32		Подшипник YET 211-200 или Подшипник ES211-32G2	ЖРТ-6-0100000	2 2

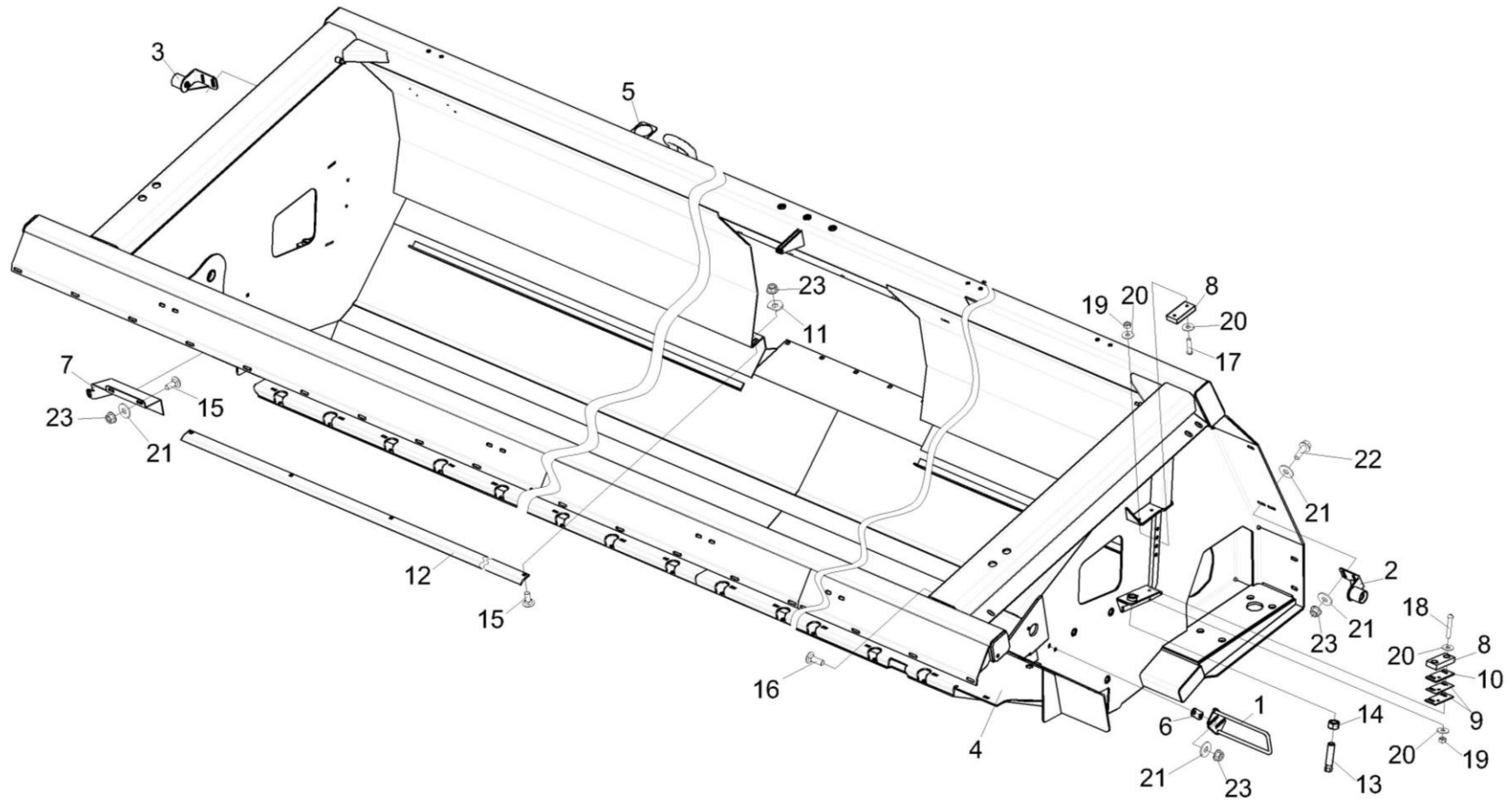


Рисунок 4 – Жатка для трав ЖРТ-6-0100000 (Лист 3)

ЖРТ-6-0100000 ҚДС (Версия 01)

№ рис	№ поз	Обозначение	Наименование	Куда входит	
				Обозначение	Кол. на 1 сб. ед.
ЖАТКА ДЛЯ ТРАВ ЖРТ-6-0100000 (лист 3) (рисунок 4)					
4	1-23	ЖРТ-6-0100000	Жатка для трав		
	1	ЖРТ-6-0100070	Кронштейн	ЖРТ-6-0100000	2
	2	ЖРТ-6-0100090	Упор	ЖРТ-6-0100000	1
	3	ЖРТ-6-0100090-01	Упор	ЖРТ-6-0100000	1
	4	ЖРТ-6-0101000	Рама	ЖРТ-6-0100000	1
	5	КВК 0715710-02	Адаптер	ЖРТ-6-0100000	1
	6	ЖРТ-6-0100403	Прокладка регулировочная	ЖРТ-6-0100000	8
	7	ЖРТ-6-0100412	Щиток	ЖРТ-6-0100000	1
	8	КВК 0500012	Подушка	ЖРТ-6-0100000	4
	9	КВК 0500403	Прокладка	ЖРТ-6-0100000	4
	10	КВК 0500403-01	Прокладка	ЖРТ-6-0100000	4
	11	КВК 0500417	Шайба	ЖРТ-6-0100000	14
	12	КВК-1-0500402-01	Чистик	ЖРТ-6-0100000	2
	13	КВК-1-0500603	Болт	ЖРТ-6-0100000	2
	14	КПП 0107647	Гайка	ЖРТ-6-0100000	2
	15		Болт М8-6ЕХ20 - 7802	ЖРТ-6-0100000	73
	16		Болт М8-6ЕХ25 - 7802	ЖРТ-6-0100000	34

ЖРТ-6-0100000 ҚДС (Версия 01)

№ рис	№ поз	Обозначение	Наименование	Куда входит	
				Обозначение	Кол. на 1 сб. ед.
4	17		Винт В.М6-6ЕХ25 - 17473	ЖРТ-6-0100000	4
	18		Винт В.М6-6ЕХ35 - 17473	ЖРТ-6-0100000	4
	19		Гайка М6-6G - 5915	ЖРТ-6-0100000	8
	20		Шайба С 6.01 - 6958	ЖРТ-6-0100000	16
	21		Шайба С 8.01 - 6958	ЖРТ-6-0100000	39
	22		Болт DIN 6921-M8X25-8.8-A-A3G	ЖРТ-6-0100000	4
	23		Гайка DIN 6923 M8-8-A-A3G	ЖРТ-6-0100000	114

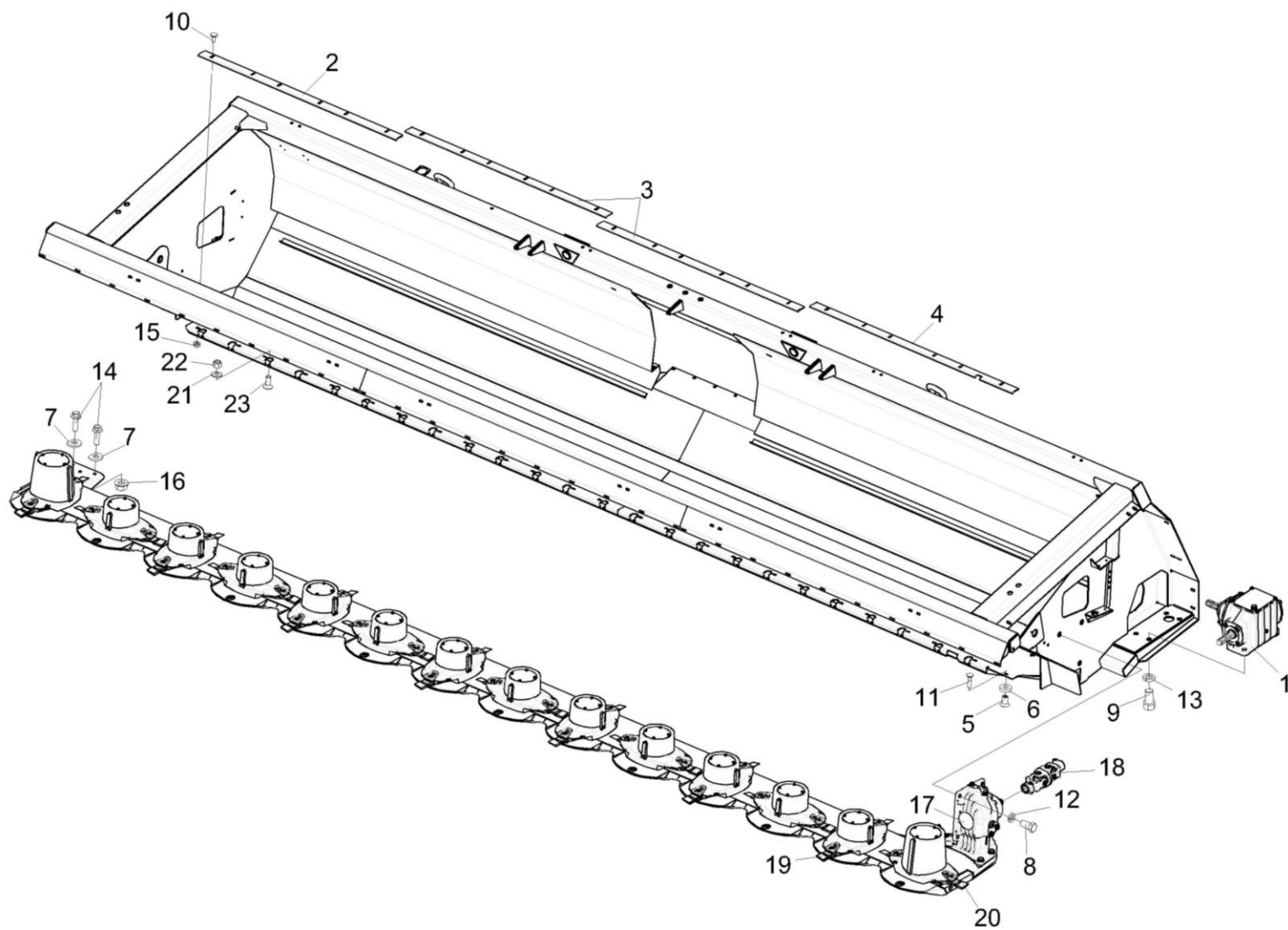


Рисунок 5 – Жатка для трав ЖРТ-6-0100000 (Лист 4)

ЖРТ-6-0100000 ҚДС (Версия 01)

№ рис	№ поз	Обозначение	Наименование	Куда входит	
				Обозначение	Кол. на 1 сб. ед.
ЖАТКА ДЛЯ ТРАВ ЖРТ-6-0100000 (лист 4) (рисунок 5)					
5	1-23	ЖРТ-6-0100000	Жатка для трав		
	1	КВК-1-0506000-01	Редуктор	ЖРТ-6-0100000	1
	2	КВК-1-0500425-03	Накладка	ЖРТ-6-0100000	1
	3	КВК-1-0500425-04	Накладка	ЖРТ-6-0100000	2
	4	КВК-1-0500425-05	Накладка	ЖРТ-6-0100000	1
	5	КВК-1-0500604	Гайка	ЖРТ-6-0100000	1
	6	КВК-1-0500605	Шайба	ЖРТ-6-0100000	1
	7	МКС 0200405-01	Шайба	ЖРТ-6-0100000	4
	8		Болт М16-6ЕХ30 - 7796	ЖРТ-6-0100000	4
	9		Болт М20-6ЕХ40 - 7796	ЖРТ-6-0100000	4
	10		Болт М8-6ЕХ20 - 7802	ЖРТ-6-0100000	73
	11		Болт М8-6ЕХ35 - 7802	ЖРТ-6-0100000	1
	12		Шайба 16Т 65Г - 6402	ЖРТ-6-0100000	4
	13		Шайба 20Т 65Г - 6402	ЖРТ-6-0100000	4
	14		Болт DIN 6921-M12X40-8.8-A-A3G	ЖРТ-6-0100000	4
	15		Гайка DIN 6923 M8-8-A-A3G	ЖРТ-6-0100000	114
	16		Гайка DIN 6923 M12-8-A-A3G	ЖРТ-6-0100000	8

ЖРТ-6-0100000 КДС (Версия 01)

№ рис	№ поз	Обозначение	Наименование	Куда входит	
				Обозначение	Кол. на 1 сб. ед.
5	17		Брус косилочный МТ901-80 KRONE	ЖРТ-6-0100000	1
	18		Шарнир двойной DG 2300 part.№156135 или Шарнир двойной UJ2175138/138	ЖРТ-6-0100000	1
	19		Нож левый 50X4X118 1398884	ЖРТ-6-0100000	14
	20		Нож правый 50X4X118 1398894	ЖРТ-6-0100000	14
	21		Винт М12Х30-10.9 DIN 7991	ЖРТ-6-0100000	24
	22		Гайка М12-8 DIN 980 АРТ. 0369 12	ЖРТ-6-0100000	24
	23		Шайба стопорная 12 DIN6797	ЖРТ-6-0100000	24

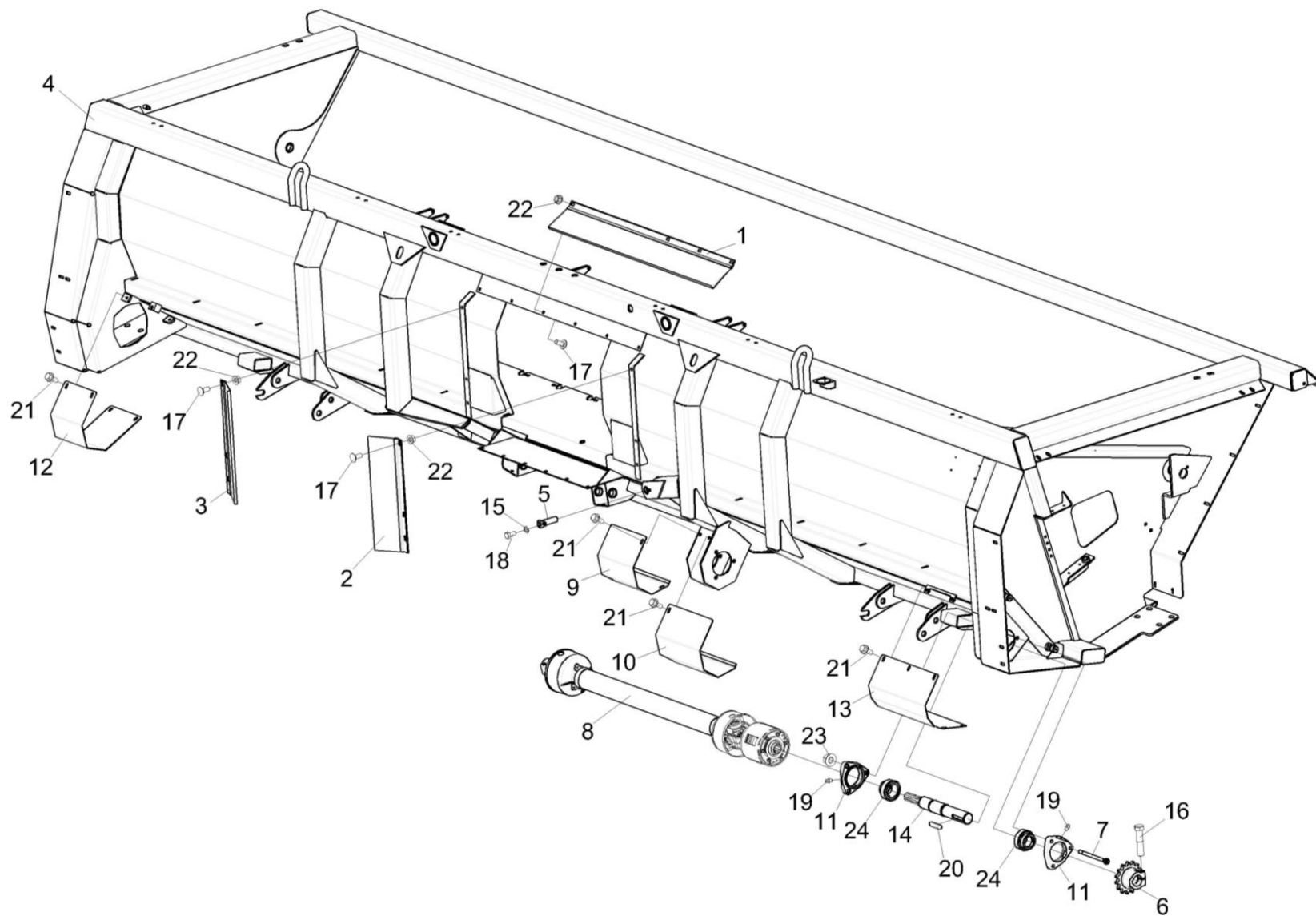


Рисунок 6 – Жатка для трав ЖРТ-6-0100000 (Лист 5)

ЖРТ-6-0100000 ҚДС (Версия 01)

№ рис	№ поз	Обозначение	Наименование	Куда входит	
				Обозначение	Кол. на 1 сб. ед.
ЖАТКА ДЛЯ ТРАВ ЖРТ-6-0100000 (лист 5) (рисунок 6)					
6	1-24	ЖРТ-6-0100000	Жатка для трав		
	1	ЖРТ-6-0100120	Щетка	ЖРТ-6-0100000	1
	2	ЖРТ-6-0100130	Щетка	ЖРТ-6-0100000	1
	3	ЖРТ-6-0100130-01	Щетка	ЖРТ-6-0100000	1
	4	ЖРТ-6-0101000	Рама	ЖРТ-6-0100000	1
	5	КВК 0500060	Палец	ЖРТ-6-0100000	1
	6	КВК-1-0500020-01	Звездочка	ЖРТ-6-0100000	1
	7	КВК-1-0500060	Болт	ЖРТ-6-0100000	3
	8	КВК-1-0500090	Вал карданный телескопический	ЖРТ-6-0100000	1
	9	ЖРТ-6-0100402	Щиток	ЖРТ-6-0100000	1
	10	ЖРТ-6-0100402-01	Щиток	ЖРТ-6-0100000	1
	11	КВК-1-0500101-01	Корпус	ЖРТ-6-0100000	4
	12	КВК-1-0500403-01	Щиток	ЖРТ-6-0100000	1
	13	КВК-1-0500407-01	Щиток	ЖРТ-6-0100000	1
	14	КВК-1-0500602	Вал	ЖРТ-6-0100000	1
	15		Болт М8-6ЕХ16 - 7796	ЖРТ-6-0100000	1
	16		Болт М12-6ЕХ55 - 7796	ЖРТ-6-0100000	2

ЖРТ-6-0100000 КДС (Версия 01)

№ рис	№ поз	Обозначение	Наименование	Куда входит	
				Обозначение	Кол. на 1 сб. ед.
6	17		Болт М8-6ЕХ20 - 7802	ЖРТ-6-0100000	73
	18		Шайба 8Т 65Г - 6402	ЖРТ-6-0100000	1
	19		Масленка 1.1.Ц6 - 19853	ЖРТ-6-0100000	10
	20		Шпонка 14Х9Х70 - 23360	ЖРТ-6-0100000	2
	21		Болт DIN 6921-М8Х20-8.8-А-А3G	ЖРТ-6-0100000	21
	22		Гайка DIN 6923 М8-8-А-А3G	ЖРТ-6-0100000	114
	23		Гайка DIN 6923 М12-8-А-А3G	ЖРТ-6-0100000	8
	24		Подшипник УЕТ 209 или Подшипник GRAE45-NPP-B	ЖРТ-6-0100000	4 4

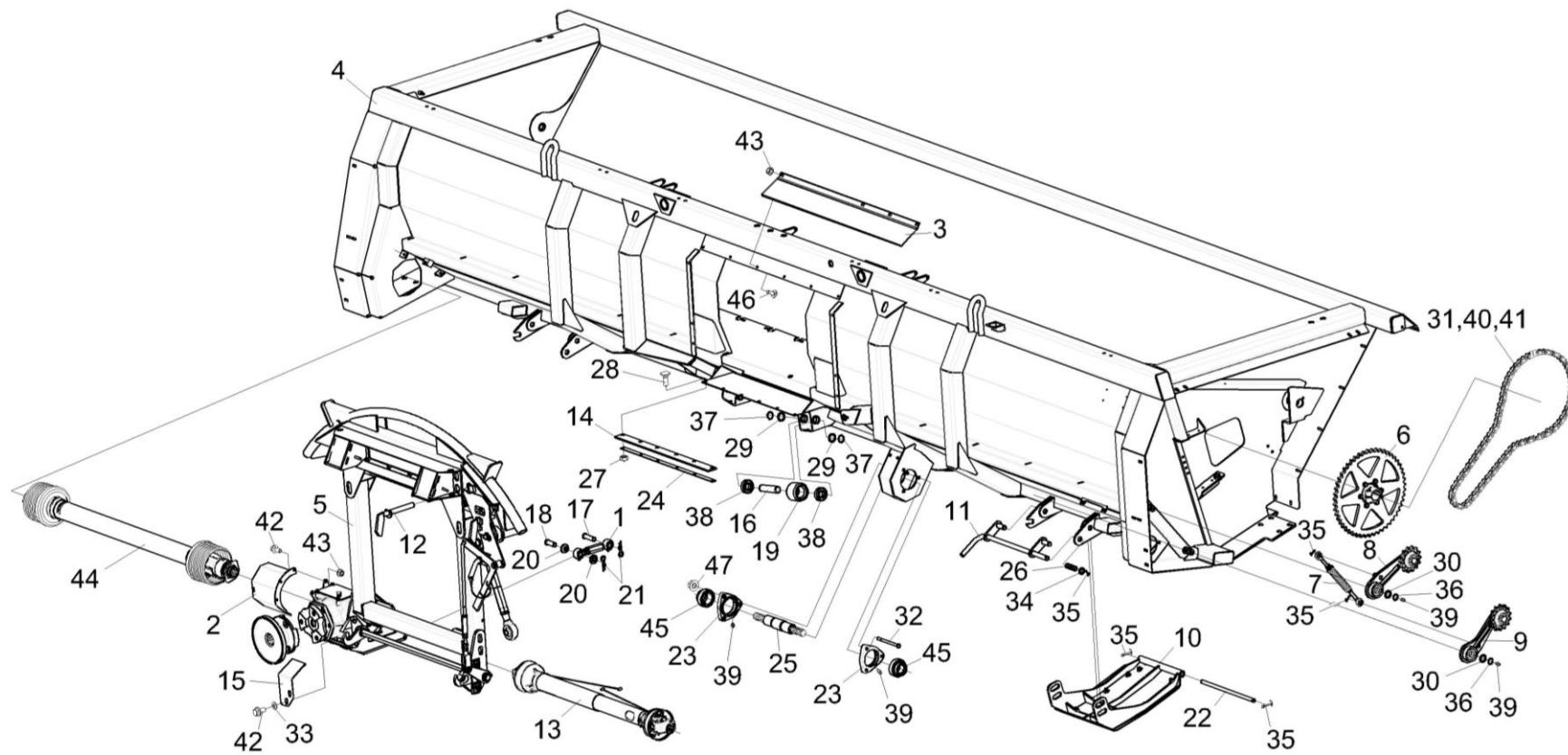


Рисунок 7 – Жатка для трав ЖРТ-6-0100000 (Лист 6)

ЖРТ-6-0100000 КДС (Версия 01)

№ рис	№ поз	Обозначение	Наименование	Куда входит	
				Обозначение	Кол. на 1 сб. ед.
ЖАТКА ДЛЯ ТРАВ ЖРТ-6-0100000 (лист 6) (рисунок 7)					
7	1-47	ЖРТ-6-0100000	Жатка для трав		
	1	ЖРТ-6-0100050	Стяжка	ЖРТ-6-0100000	1
	2	ЖРТ-6-0100080	Кожух	ЖРТ-6-0100000	1
	3	ЖРТ-6-0100120	Щетка	ЖРТ-6-0100000	1
	4	ЖРТ-6-0101000	Рама	ЖРТ-6-0100000	1
	5	ЖРТ-6-0120000	Рамка переходная	ЖРТ-6-0100000	1
	6	КВК-1-0500030-01	Звездочка	ЖРТ-6-0100000	1
	7	КВК-1-0500050	Пружина	ЖРТ-6-0100000	1
	8	КВК-1-0504000-02	Устройство натяжное	ЖРТ-6-0100000	1
	9	КВК-1-0504000-03	Устройство натяжное	ЖРТ-6-0100000	1
	10	КВК-1-0518000А-01	Башмак	ЖРТ-6-0100000	2
	11	КЗК 2509000А-01	Рукоятка	ЖРТ-6-0100000	2
	12	КЗР 1560050-01	Палец	ЖРТ-6-0100000	1
	13	ПКК 0140100-05	Вал карданный телескопический с защитным кожухом	ЖРТ-6-0100000	1
	14	ЖРТ-6-0100002	Фартук	ЖРТ-6-0100000	1
	15	ЖРТ-6-0100407	Щиток	ЖРТ-6-0100000	1
	16	ЖРТ-6-0100603	Ось	ЖРТ-6-0100000	2

ЖРТ-6-0100000 ҚДС (Версия 01)

№ рис	№ поз	Обозначение	Наименование	Куда входит	
				Обозначение	Кол. на 1 сб. ед.
7	17	ЖРТ-6-0100604	Ось	ЖРТ-6-0100000	1
	18	ЖРТ-6-0100604-01	Ось	ЖРТ-6-0100000	1
	19	ЖРТ-6-0100605	Ролик	ЖРТ-6-0100000	2
	20	ЖРТ-6-0100608	Втулка	ЖРТ-6-0100000	2
	21	A61.07.001	Шплинт	ЖРТ-6-0100000	2
	22	КВК 0500604	Ось	ЖРТ-6-0100000	2
	23	КВК-1-0500101-01	Корпус	ЖРТ-6-0100000	4
	24	КВК-1-0500421	Накладка	ЖРТ-6-0100000	1
	25	КВК-1-0500601	Вал	ЖРТ-6-0100000	1
	26	КЗК 2500603А	Пружина	ЖРТ-6-0100000	2
	27	МКС 0502605	Гайка	ЖРТ-6-0100000	6
	28	МКС 0502606	Болт	ЖРТ-6-0100000	6
	29	ПКК 0117442-01	Шайба	ЖРТ-6-0100000	4
	30	ПКК 0135417А	Шайба	ЖРТ-6-0100000	2
	31	ЦЕП 0001059	Цепь Цепь ПР-25,4-60 – 13568 L=2057,4 мм (81 зв.)	ЖРТ-6-0100000	1
	32		Болт М12-6еХ150 - 7796	ЖРТ-6-0100000	3
	33		Шайба С 8.01 - 6958	ЖРТ-6-0100000	39

ЖРТ-6-0100000 КДС (Версия 01)

№ рис	№ поз	Обозначение	Наименование	Куда входит	
				Обозначение	Кол. на 1 сб. ед.
7	34		Шайба 20.01 - 9649	ЖРТ-6-0100000	2
	35		Шплинт 4X25 - 397	ЖРТ-6-0100000	8
	36		Кольцо В25 - 13942	ЖРТ-6-0100000	2
	37		Кольцо В30 - 13942	ЖРТ-6-0100000	4
	38		Подшипник 180206 - 8882	ЖРТ-6-0100000	4
	39		Масленка 1.1.Ц6 - 19853	ЖРТ-6-0100000	10
	40		Звено П-ПР-25,4-60 - 13568	ЖРТ-6-0100000	1
	41		Звено С-ПР-25,4-60 - 13568	ЖРТ-6-0100000	1
	42		Болт DIN 6921-M8X20-8.8-A-A3G	ЖРТ-6-0100000	21
	43		Гайка DIN 6923 M8-8-A-A3G	ЖРТ-6-0100000	114
	44		Вал карданный S36 1545-RL138/138 или Вал карданный W2500 SD25 1260 F5/1L 698432	ЖРТ-6-0100000	1 1
	45		Подшипник YET 209 или Подшипник GRAE45-NPP-B	ЖРТ-6-0100000	4 4
	46		Болт M8-6EX20 - 7802	ЖРТ-6-0100000	73
	47		Гайка DIN 6923 M12-8-A-A3G	ЖРТ-6-0100000	8

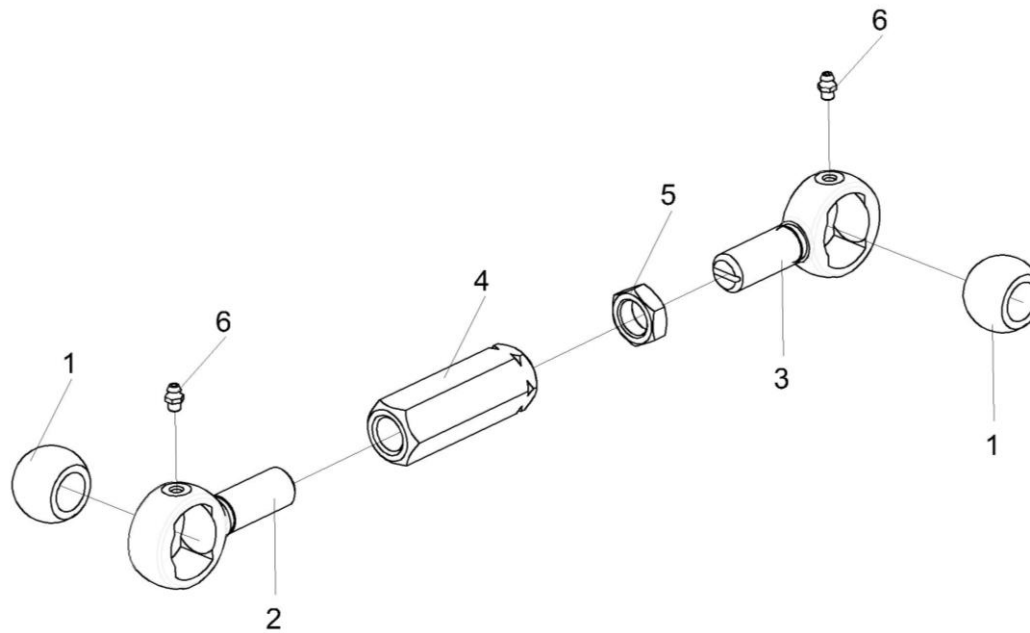


Рисунок 8 – Стяжка ЖРТ-6-0100050

ЖРТ-6-0100000 ҚДС (Версия 01)

№ рис	№ поз	Обозначение	Наименование	Куда входит	
				Обозначение	Кол. на 1 сб. ед.
СТЯЖКА ЖРТ-6-0100050 (рисунок 8)					
8	1-6	ЖРТ-6-0100050	Стяжка	ЖРТ-6-0100000	1
	1	6-12 Ж-26015	Шар	ЖРТ-6-0100050	2
	2	ЖРТ-6-0100602	Головка	ЖРТ-6-0100050	1
	3	ЖРТ-6-0100602-01	Головка	ЖРТ-6-0100050	1
	4	ЖРТ-6-0100609	Втулка	ЖРТ-6-0100050	1
	5		Гайка М20-6G – 2526	ЖРТ-6-0100050	1
	6		Масленка 1.1 – 19853	ЖРТ-6-0100050	2

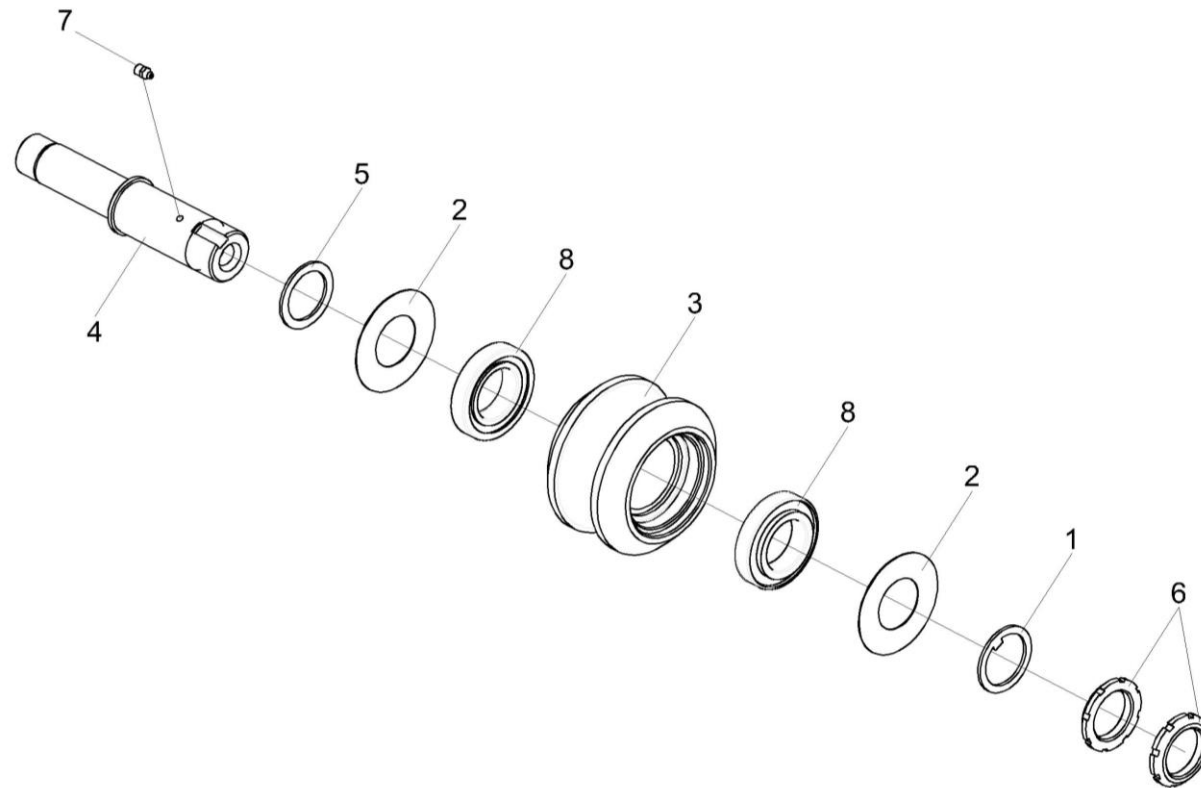


Рисунок 9 – Ролик ЖРТ-6-0100060

ЖРТ-6-0100000 ҚДС (Версия 01)

№ рис	№ поз	Обозначение	Наименование	Куда входит	
				Обозначение	Кол. на 1 сб. ед.
РОЛИК ЖРТ-6-0100060 (рисунок 9)					
9	1-8	ЖРТ-6-0100060	Ролик	ЖРТ-6-0100000	2
	1	ЖРТ-6-0100409	Шайба	ЖРТ-6-0100060	1
	2	ЖРТ-6-0100411	Шайба	ЖРТ-6-0100060	2
	3	ЖРТ-6-0100601	Ролик	ЖРТ-6-0100060	1
	4	ЖРТ-6-0100607	Ось	ЖРТ-6-0100060	1
	5	КЗР 1928605	Шайба	ЖРТ-6-0100060	1
	6	КПС-4-0525602	Гайка	ЖРТ-6-0100060	2
	7		Масленка 1.2 – 19853	ЖРТ-6-0100060	1
	8		Подшипник 7210А – 27365	ЖРТ-6-0100060	2

ЖРТ-6-0100000 КДС (Версия 01)

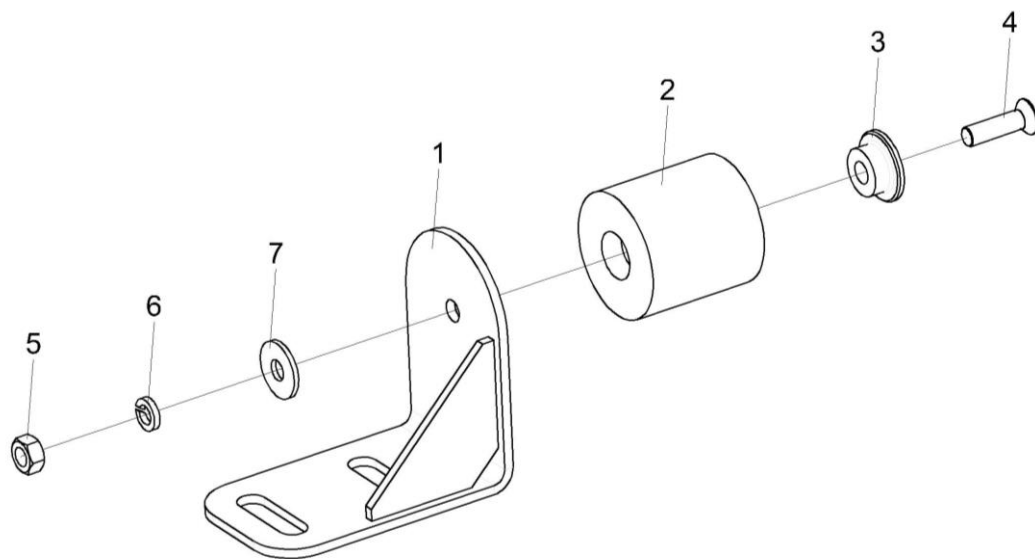


Рисунок 10 – Упор ЖРТ-6-0100090 и ЖРТ-6-0100090-01 (зеркальное отражение)

ЖРТ-6-0100000 КДС (Версия 01)

№ рис	№ поз	Обозначение	Наименование	Куда входит		
				Обозначение	Кол. на 1 сб. ед.	
УПОР ЖРТ-6-0100090 и ЖРТ-6-0100090-01 (зеркальное отражение) (рисунок 10)						
10	1-7	ЖРТ-6-0100090	Упор	ЖРТ-6-0100000	1	
	1-7	ЖРТ-6-0100090-01	Упор	ЖРТ-6-0100000	1	
	1	ЖРТ-6-0100110	Кронштейн	ЖРТ-6-0100090	1	
	1	ЖРТ-6-0100110-01	Кронштейн	ЖРТ-6-0100090-01	1	
	2		AM 84.00.013	Обойма	ЖРТ-6-0100090	1
					ЖРТ-6-0100090-01	1
	3		КЗР 0200654	Втулка	ЖРТ-6-0100090	1
					ЖРТ-6-0100090-01	1
	4			Винт В2.М6-6еХ22 – 17475	ЖРТ-6-0100090	1
					ЖРТ-6-0100090-01	1
	5			Гайка М6-6G – 5915	ЖРТ-6-0100090	1
					ЖРТ-6-0100090-01	1
	6			Шайба 6Т 65Г – 6402	ЖРТ-6-0100090	1
					ЖРТ-6-0100090-01	1
7			Шайба С 6.01 – 6958	ЖРТ-6-0100090	1	
				ЖРТ-6-0100090-01	1	

ЖРТ-6-0100000 ҚДС (Версия 01)

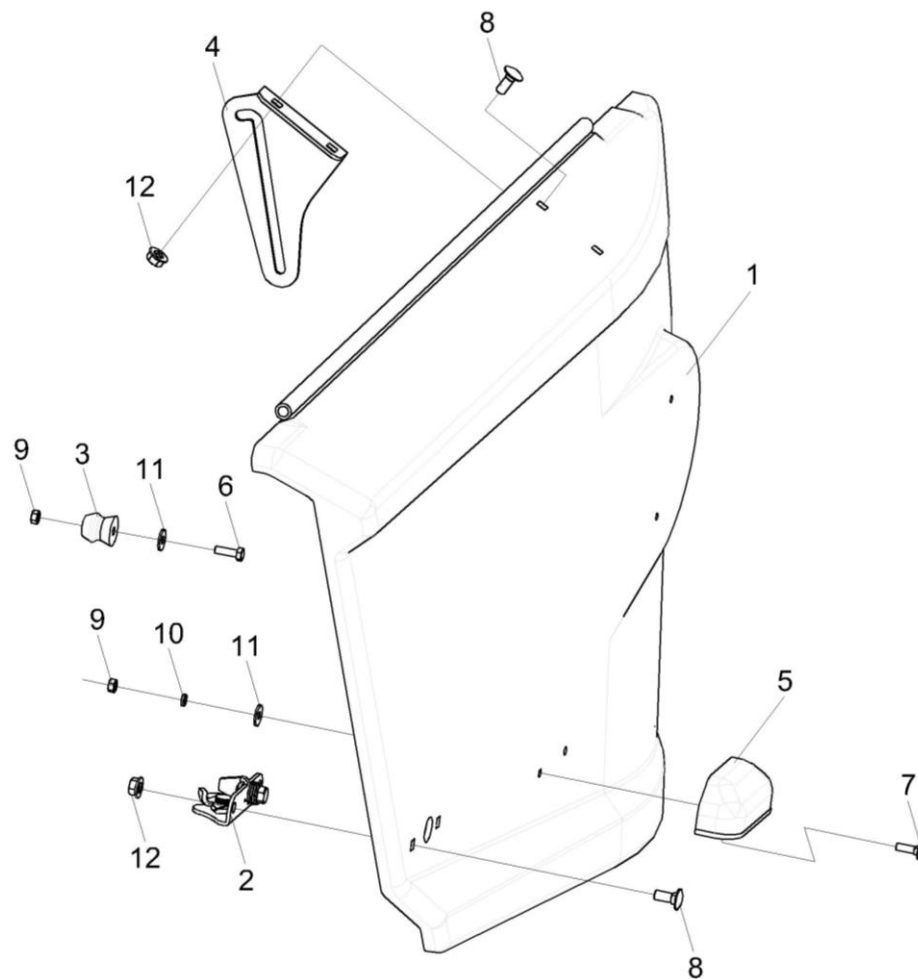


Рисунок 11 – Ограждение ЖРТ-6-0111000 и ЖРТ-6-0111050 (зеркальное отражение)

ЖРТ-6-0100000 КДС (Версия 01)

№ рис	№ поз	Обозначение	Наименование	Куда входит		
				Обозначение	Кол. на 1 сб. ед.	
ОГРАЖДЕНИЕ ЖРТ-6-0111000 и ЖРТ-6-0111050 (зеркальное отражение)(рисунок 11)						
11	1-12	ЖРТ-6-0111000	Ограждение	ЖРТ-6-0100000	1	
	1-12	ЖРТ-6-0111050	Ограждение	ЖРТ-6-0100000	1	
	1	ЖРТ-6-0111010	Ограждение	ЖРТ-6-0111000	1	
	1	ЖРТ-6-0111060	Ограждение	ЖРТ-6-0111050	1	
	2		КС-150С-0128210	Замок	ЖРТ-6-0111000	1
					ЖРТ-6-0111050	1
	3		АМ 84.00.008	Фиксатор	ЖРТ-6-0111000	1
					ЖРТ-6-0111050	1
	4		ЖРТ-6-0111402	Направляющая	ЖРТ-6-0111000	1
	4		ЖРТ-6-0111402	Направляющая	ЖРТ-6-0111050	1
	5		КВС-1-0160005	Рукоятка	ЖРТ-6-0111000	1
					ЖРТ-6-0111050	1
	6			Болт М6-6еХ20 – 7798	ЖРТ-6-0111000	1
					ЖРТ-6-0111050	1
	7			Болт М6-6еХ20 – 7802	ЖРТ-6-0111000	2
					ЖРТ-6-0111050	2
8			Болт М8-6еХ20 – 7802	ЖРТ-6-0111000	4	
				ЖРТ-6-0111050	4	
9			Гайка М6-6G – 5915	ЖРТ-6-0111000	3	
				ЖРТ-6-0111050	3	

ЖРТ-6-0100000 ҚДС (Версия 01)

№ рис	№ поз	Обозначение	Наименование	Куда входит	
				Обозначение	Кол. на 1 сб. ед.
11	10		Шайба 6Т 65Г – 6402	ЖРТ-6-0111000	2
				ЖРТ-6-0111050	2
	11		Шайба С 6.01 – 6958	ЖРТ-6-0111000	3
				ЖРТ-6-0111050	3
	12		Гайка DIN 6923 М8-8-А-А3G	ЖРТ-6-0111000	4
				ЖРТ-6-0111050	4

ЖРТ-6-0100000 КДС (Версия 01)

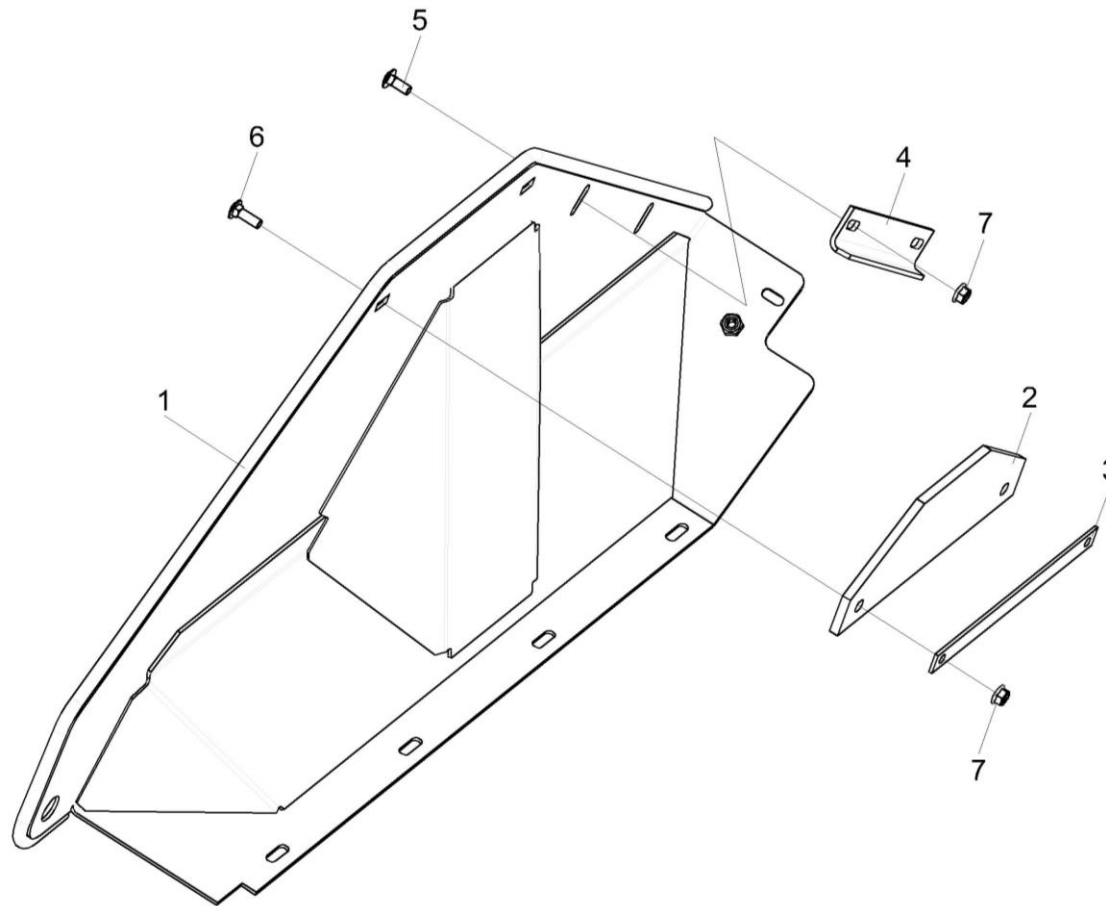


Рисунок 12 – Панель ЖРТ-6-0114000 и ЖРТ-6-0114000-01 (зеркальное отражение)

ЖРТ-6-0100000 КДС (Версия 01)

№ рис	№ поз	Обозначение	Наименование	Куда входит		
				Обозначение	Кол. на 1 сб. ед.	
ПАНЕЛЬ ЖРТ-6-0114000 и ЖРТ-6-0114000-01 (зеркальное отражение) (рисунок 12)						
12	1-7	ЖРТ-6-0114000	Панель	ЖРТ-6-0100000	1	
	1-7	ЖРТ-6-0114000-01	Панель	ЖРТ-6-0100000	1	
	1	ЖРТ-6-0114010	Панель	ЖРТ-6-0114000	1	
	1	ЖРТ-6-0114010-01	Панель	ЖРТ-6-0114000-01	1	
	2		ЖРТ-6-0114001	Накладка	ЖРТ-6-0114000	1
					ЖРТ-6-0114000-01	1
	3		ЖРТ-6-0114403	Планка	ЖРТ-6-0114000	1
					ЖРТ-6-0114000-01	1
	4		КВК-1-0514403-01	Уголок	ЖРТ-6-0114000	1
					ЖРТ-6-0114000-01	1
	5			Болт М8-6еХ20 – 7802	ЖРТ-6-0114000	2
					ЖРТ-6-0114000-01	2
	6			Болт М8-6еХ25 – 7802	ЖРТ-6-0114000	2
					ЖРТ-6-0114000-01	2
7			Гайка DIN 6923 М8-8-А-А3G	ЖРТ-6-0114000	4	
				ЖРТ-6-0114000-01	4	

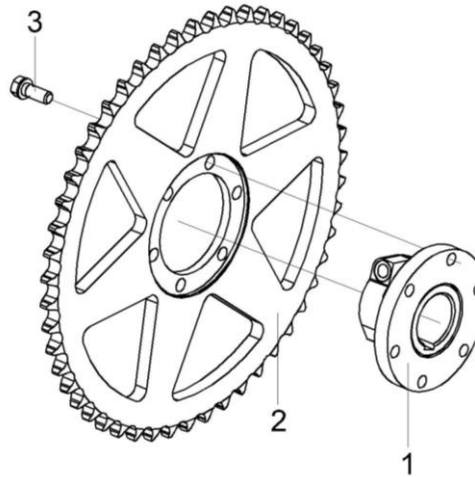


Рисунок 13 – Звездочка КВК-1-0500030-01

№ рис	№ поз	Обозначение	Наименование	Куда входит	
				Обозначение	Кол. на 1 сб. ед.
ЗВЕЗДОЧКА КВК-1-0500030-01 (рисунок 13)					
13	1-3	КВК-1-0500030-01	Звездочка	ЖРТ-6-0100000	1
	1	КЗР 1524030-02	Ступица	КВК-1-0500030-01	1
	2	КВК-1-0500416-01	Звездочка	КВК-1-0500030-01	1
	3	КПТ 0100612А	Болт	КВК-1-0500030-01	6

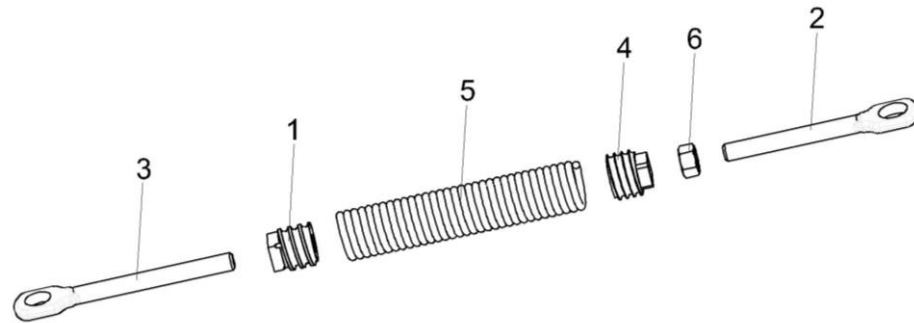


Рисунок 14 – Пружина КВК-1-0500050

№ рис	№ поз	Обозначение	Наименование	Куда входит	
				Обозначение	Кол. на 1 сб. ед.
ПРУЖИНА КВК-1-0500050 (рисунок 14)					
14	1-6	КВК-1-0500050	Пружина	ЖРТ-6-0100000	1
	1	КЗР 0202102	Пробка	КВК-1-0500050	1
	2	КЗР 0202673	Зацеп	КВК-1-0500050	1
	3	КЗР 0202673-01	Зацеп	КВК-1-0500050	1
	4	КСН 0100107	Пробка	КВК-1-0500050	1
	5	УЭС-7-0400664 или УЭС-7-0400664-01	Пружина	КВК-1-0500050	1
	6		Гайка М12-6G – 5916	КВК-1-0500050	1

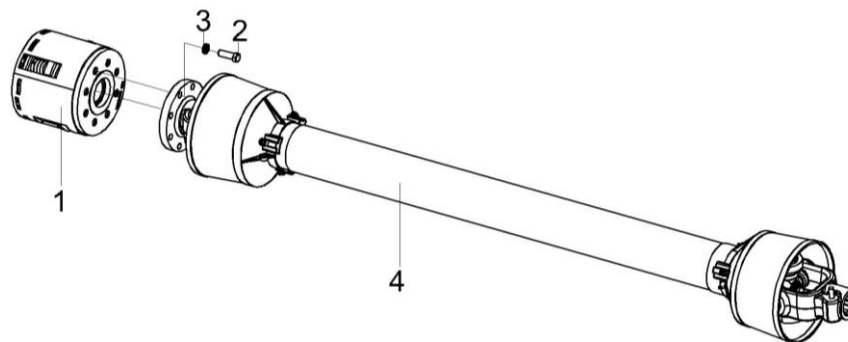


Рисунок 15 – Вал карданный телескопический КВК-1-0500090

№ рис	№ поз	Обозначение	Наименование	Куда входит	
				Обозначение	Кол. на 1 сб. ед.

ВАЛ КАРДАНЫЙ ТЕЛЕСКОПИЧЕСКИЙ КВК-1-0500090 (рисунок 15)

15	1-4	КВК-1-0500090	Вал карданный телескопический	ЖРТ-6-0100000	1
	1	КСН 0117800А-02	Муфта предохранительная фрикционная	КВК-1-0500090	1
	2		Болт М10-6еХ30 – 7796	КВК-1-0500090	8
	3		Шайба 10Т 65Г – 6402	КВК-1-0500090	8
	4		Вал карданный КТ-10.040.5000-1100/1750	КВК-1-0500090	1

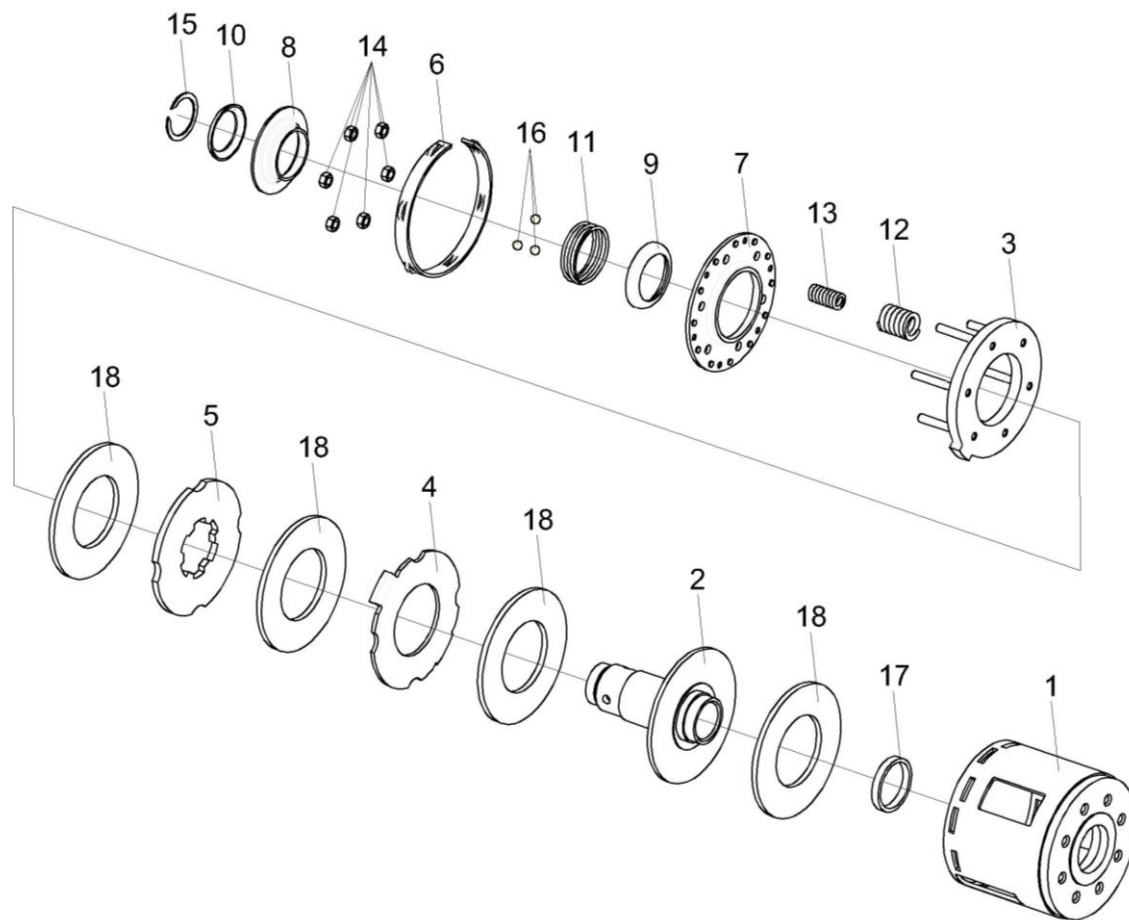


Рисунок 16 – Муфта предохранительная фрикционная КСН 0117800А-02

ЖРТ-6-0100000 КДС (Версия 01)

№ рис	№ поз	Обозначение	Наименование	Куда входит	
				Обозначение	Кол. на 1 сб. ед.
МУФТА ПРЕДОХРАНИТЕЛЬНАЯ ФРИКЦИОННАЯ КСН 0117800А-02 (рисунок 16)					
16	1-18	КСН 0117800А-02	Муфта предохранительная фрикционная	КВК-1-0500090	2
	1	04.141.010	Корпус в сборе	КСН 0117800А-02	1
	2	04.141.020	Ступица с фланцем	КСН 0117800А-02	1
	3	04.141.040	Диск нажимной	КСН 0117800А-02	1
	4	04.141.001	Диск ведомый	КСН 0117800А-02	1
	5	04.141.002	Диск шлицевой	КСН 0117800А-02	1
	6	04.141.004	Замок	КСН 0117800А-02	1
	7	04.141.005	Диск упорный	КСН 0117800А-02	1
	8	04.141.007	Крышка	КСН 0117800А-02	1
	9	04.141.008	Крышка	КСН 0117800А-02	1
	10	04.141.008-01	Крышка	КСН 0117800А-02	1
	11	04.141.009	Пружина	КСН 0117800А-02	1
	12	04.140.014	Пружина наружная	КСН 0117800А-02	6
	13	04.140.016	Пружина внутренняя	КСН 0117800А-02	4
	14		Гайка М8-6G – 5915	КСН 0117800А-02	6
	15		Кольцо В42 – 13940	КСН 0117800А-02	1
	16		Шарик 9-5 – 3722	КСН 0117800А-02	3
	17		Кольцо 04.141.006 или Кольцо КВК 0214001-02	КСН 0117800А-02	1
18		Накладка фрикционная 04.141.017	КСН 0117800А-02	4	

ЖРТ-6-0100000 ҚДС (Версия 01)

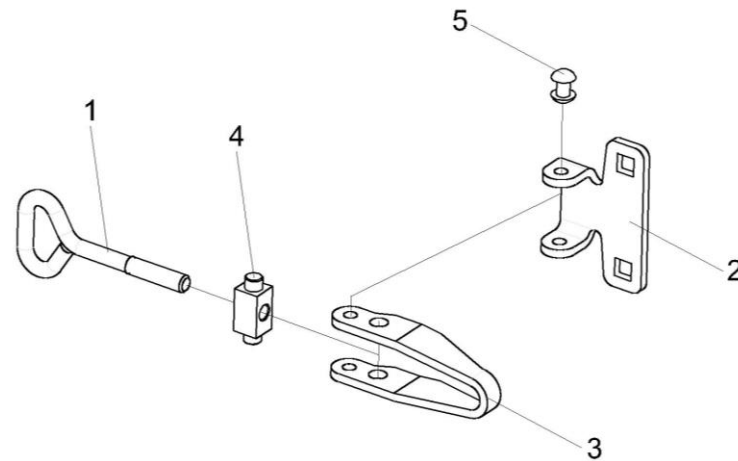


Рисунок 17 – Замок КVK-1-0500150

№ рис	№ поз	Обозначение	Наименование	Куда входит	
				Обозначение	Кол. на 1 сб. ед.
ЗАМОК КVK-1-0500150 (рисунок 17)					
17	1-5	КVK-1-0500150	Замок	ЖРТ-6-0100000	6
	1	8130-85.04.619	Крюк	КVK-1-0500150	1
	2	КVK-1-0500426	Основание	КVK-1-0500150	1
	3	КVK-1-0500427	Скоба	КVK-1-0500150	1
	4	КVK-1-0500613	Ось	КVK-1-0500150	1
	5		Заклепка 6X18 – 10299	КVK-1-0500150	2

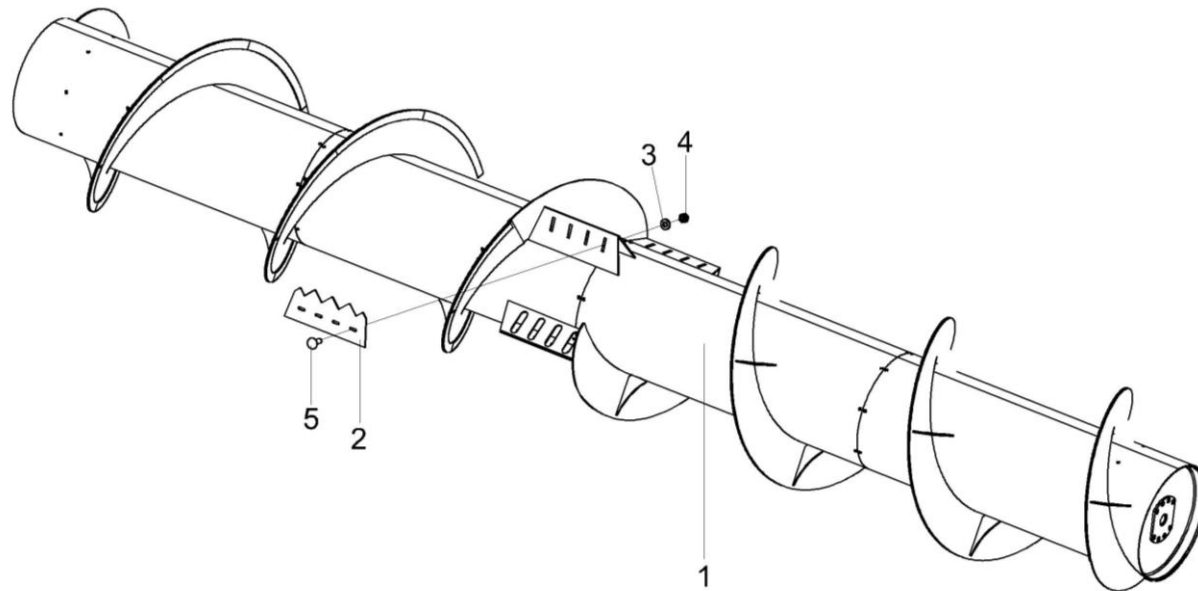


Рисунок 18 – Шнек КВК-1-0502000-01

№ рис	№ поз	Обозначение	Наименование	Куда входит	
				Обозначение	Кол. на 1 сб. ед.

ШНЕК КВК-1-0502000-01 (рисунок 18)

18	1-5	КВК-1-0502000-01	Шнек	ЖРТ-6-0100000	1
	1	КВК-1-0502010-01	Шнек	КВК-1-0502000-01	1
	2	КВК-1-0502405	Лопатка	КВК-1-0502000-01	4
	3	КВС-1-3902439	Шайба	КВК-1-0502000-01	16
	4	МКС 0502605	Гайка	КВК-1-0502000-01	16
	5	МКС 0502606	Болт	КВК-1-0502000-01	16

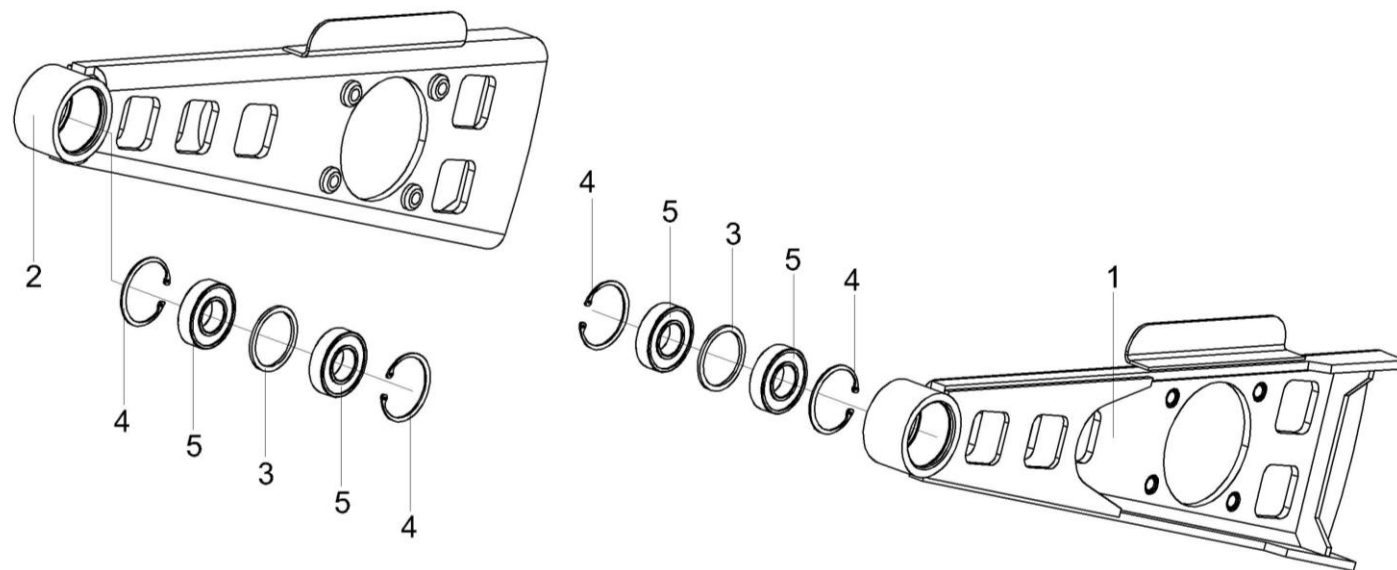


Рисунок 19 – Рычаг КВК-1-0503000-02 и КВК-1-0503000-03

ЖРТ-6-0100000 ҚДС (Версия 01)

№ рис	№ поз	Обозначение	Наименование	Куда входит		
				Обозначение	Кол. на 1 сб. ед.	
РЫЧАГ КВК-1-0503000-02 и КВК-1-0503000-03 (рисунок 19)						
19	1,3-5	КВК-1-0503000-02	Рычаг	ЖРТ-6-0100000	1	
	2-5	КВК-1-0503000-03	Рычаг	ЖРТ-6-0100000	1	
	1	КВК-1-0503010-02	Рычаг	КВК-1-0503000-02	1	
	2	КВК-1-0503010-03	Рычаг	КВК-1-0503000-03	1	
	3			Кольцо	КВК-1-0503000-02	1
					КВК-1-0503000-03	1
	4			Кольцо В62.Хим.Фос.прм – 13943	КВК-1-0503000-02	2
					КВК-1-0503000-03	2
	5			Подшипник 160206 – 8882	КВК-1-0503000-02	2
					КВК-1-0503000-03	2

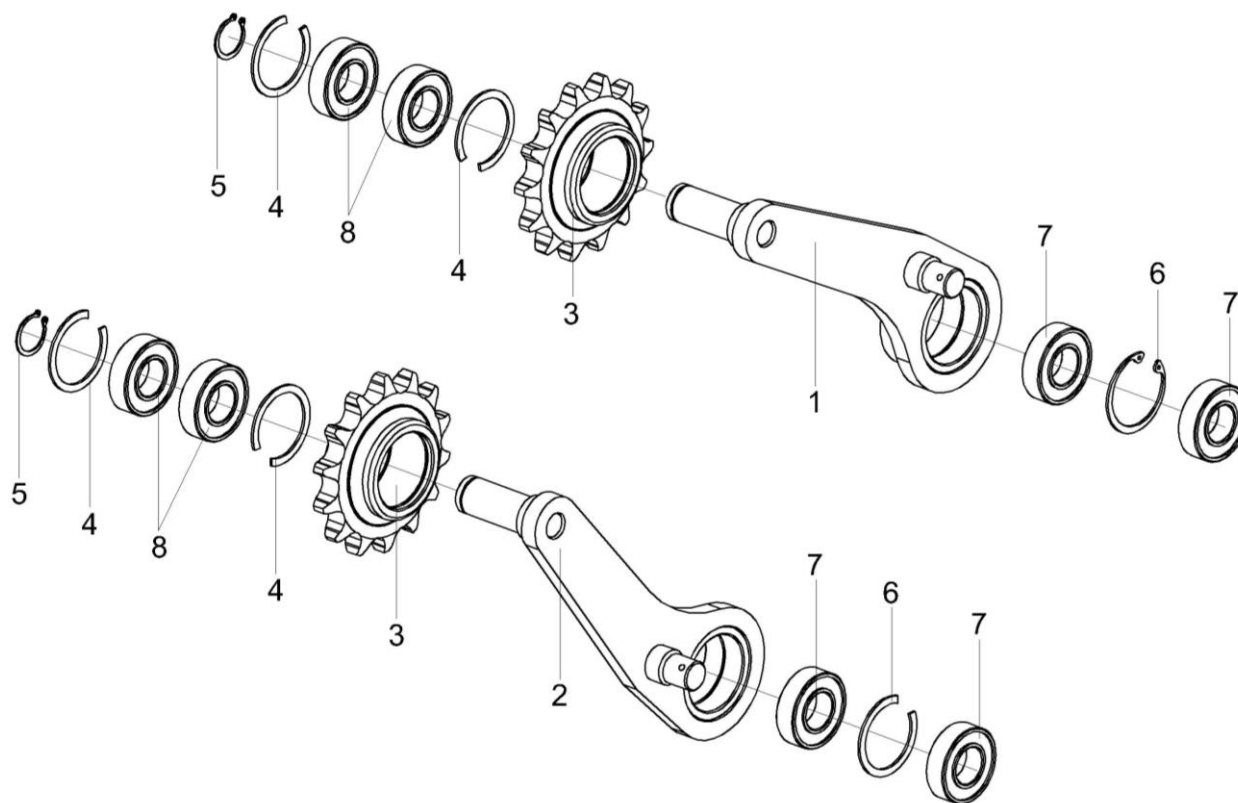


Рисунок 20 – Устройство натяжное КВК-1-0504000-02 и КВК-1-0504000-03

ЖРТ-6-0100000 КДС (Версия 01)

№ рис	№ поз	Обозначение	Наименование	Куда входит	
				Обозначение	Кол. на 1 сб. ед.
УСТРОЙСТВО НАТЯЖНОЕ КВК-1-0504000-02 и КВК-1-0504000-03 (рисунок 20)					
20	1,3-8	КВК-1-0504000-02	Устройство натяжное	ЖРТ-6-0100000	1
	2-8	КВК-1-0504000-03	Устройство натяжное	ЖРТ-6-0100000	1
	1	КВК-1-0504010-02	Рычаг	КВК-1-0504000-02	1
	2	КВК-1-0504010-03	Рычаг	КВК-1-0504000-03	1
	3,4,8	МКС 0514010	Звездочка	КВК-1-0504000-02	1
				КВК-1-0504000-03	1
	3	МКС 0514602	Звездочка	МКС 0514010	1
	4		Кольцо В52 – 13941	МКС 0514010	2
	5		Кольцо В25.Хим.Фос.прм – 13942	КВК-1-0504000-02	1
				КВК-1-0504000-03	1
	6		Кольцо В52 – 13943	КВК-1-0504000-02	1
				КВК-1-0504000-03	1
	7		Подшипник 160205 – 8882	КВК-1-0504000-02	2
				КВК-1-0504000-03	2
	8		Подшипник 180205 – 8882	МКС 0514010	2

ЖРТ-6-0100000 ҚДС (Версия 01)

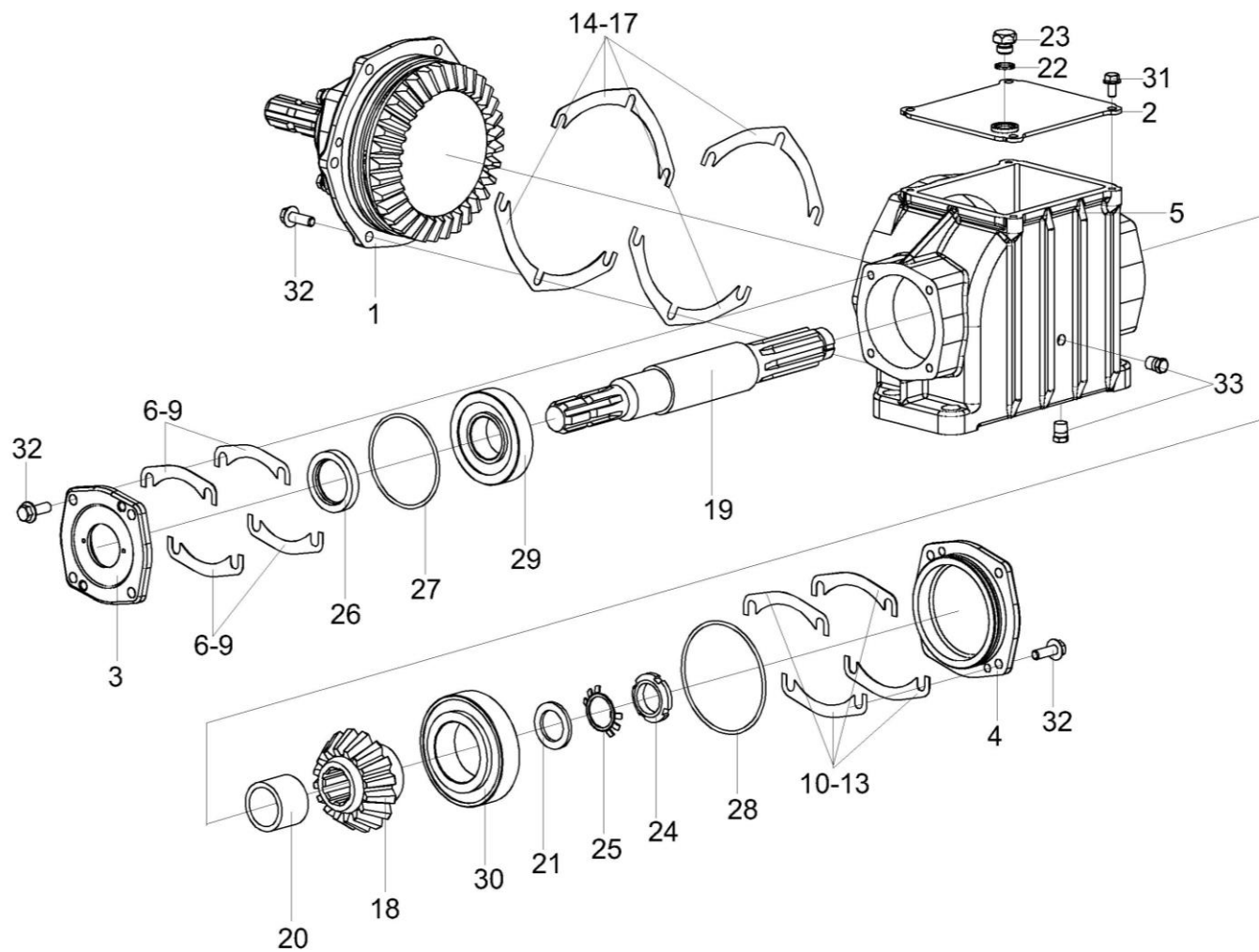


Рисунок 21 – Редуктор КВК-1-0506000-01

ЖРТ-6-0100000 ҚДС (Версия 01)

№ рис	№ поз	Обозначение	Наименование	Куда входит	
				Обозначение	Кол. на 1 сб. ед.
РЕДУКТОР КВК-1-0506000-01 (рисунок 21)					
21	1-33	КВК-1-0506000-01	Редуктор	ЖРТ-6-0100000	1
	1	КВК-1-0506010	Стакан	КВК-1-0506000-01	1
	2	КВК-1-0506020	Крышка	КВК-1-0506000-01	1
	3	КВК-1-0506101	Крышка	КВК-1-0506000-01	1
	4	КВК-1-0506102	Крышка	КВК-1-0506000-01	1
	5	КВК-1-0506201	Корпус	КВК-1-0506000-01	1
	6	КВК-1-0506501	Прокладка регулировочная	КВК-1-0506000-01	4 наиб.кол.
	7	КВК-1-0506501-01	Прокладка регулировочная	КВК-1-0506000-01	6 наиб.кол.
	8	КВК-1-0506501-02	Прокладка регулировочная	КВК-1-0506000-01	2 наиб.кол.
	9	КВК-1-0506501-03	Прокладка регулировочная	КВК-1-0506000-01	4 наиб.кол.
	10	КВК-1-0506502	Прокладка регулировочная	КВК-1-0506000-01	4 наиб.кол.
	11	КВК-1-0506502-01	Прокладка регулировочная	КВК-1-0506000-01	6 наиб.кол.
12	КВК-1-0506502-02	Прокладка регулировочная	КВК-1-0506000-01	2 наиб.кол.	

ЖРТ-6-0100000 КДС (Версия 01)

№ рис	№ поз	Обозначение	Наименование	Куда входит	
				Обозначение	Кол. на 1 сб. ед.
21	13	КВК-1-0506502-03	Прокладка регулировочная	КВК-1-0506000-01	4 наиб.кол.
	14	КВК-1-0506503	Прокладка регулировочная	КВК-1-0506000-01	4 наиб.кол.
	15	КВК-1-0506503-01	Прокладка регулировочная	КВК-1-0506000-01	6 наиб.кол.
	16	КВК-1-0506503-02	Прокладка регулировочная	КВК-1-0506000-01	2 наиб.кол.
	17	КВК-1-0506503-03	Прокладка регулировочная	КВК-1-0506000-01	4 наиб.кол.
	18	КВК-1-0506602	Колесо	КВК-1-0506000-01	1
	19	КВК-1-0506603	Вал	КВК-1-0506000-01	1
	20	КВК-1-0506801	Втулка	КВК-1-0506000-01	1
	21	КВК-1-0506802	Шайба	КВК-1-0506000-01	1
	22	КИС 0118005	Прокладка	КВК-1-0506000-01	1
	23	КУЖ 0110615	Пробка	КВК-1-0506000-01	1
	24		Гайка М33Х1,5-6Н – 11871	КВК-1-0506000-01	1
	25		Шайба Н 33.01 – 11872	КВК-1-0506000-01	1
	26		Манжета 2.2-45Х65-1 – 8752	КВК-1-0506000-01	1
	27		Кольцо 094-100-36-2-2 – 18829 / 9833	КВК-1-0506000-01	1

ЖРТ-6-0100000 ҚДС (Версия 01)

№ рис	№ поз	Обозначение	Наименование	Куда входит	
				Обозначение	Кол. на 1 сб. ед.
21	28		Кольцо 114-120-36-2-2 – 18829 / 9833	КВК-1-0506000-01	1
	29		Подшипник 7309А – 27365	КВК-1-0506000-01	1
	30		Подшипник 7513А – 27365	КВК-1-0506000-01	1
	31		Болт DIN 6921-M8X16-8.8-A-A3G	КВК-1-0506000-01	4
	32		Болт DIN 6921-M10X30-8.8-A-A3G	КВК-1-0506000-01	14
	33		Пробка КГ 1/4"	КВК-1-0506000-01	2

ЖРТ-6-0100000 ҚДС (Версия 01)

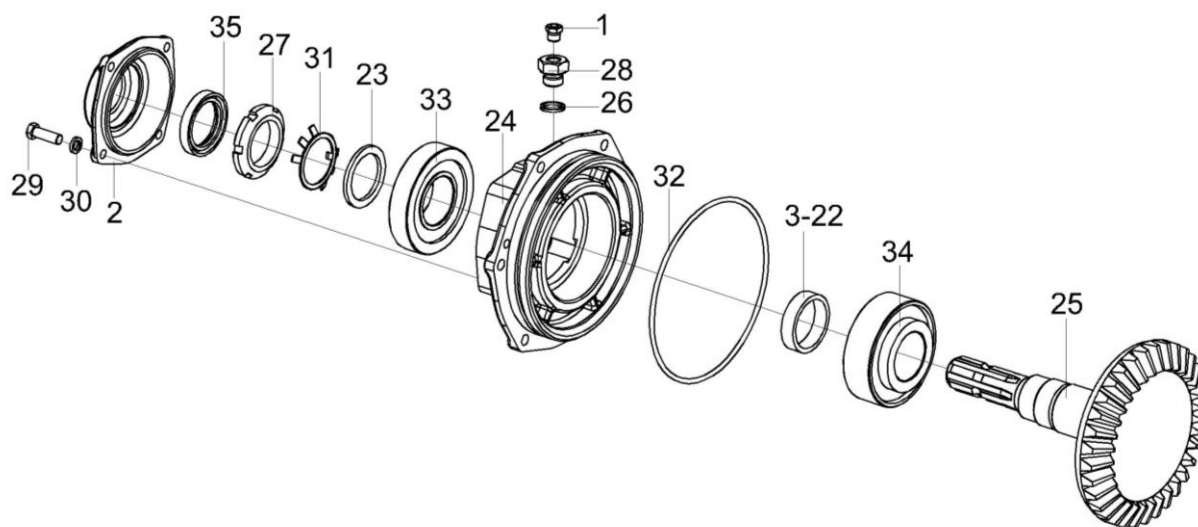


Рисунок 22 – Стакан КВК-1-0506010

№ рис	№ поз	Обозначение	Наименование	Куда входит	
				Обозначение	Кол. на 1 сб. ед.

СТАКАН КВК-1-0506010 (рисунок 22)

22	1-35	КВК-1-0506010	Стакан	КВК-1-0506000-01	1
	2,35	КВК 0505040	Крышка	КВК-1-0506010	1
	1	КУЖ 0108010	Клапан предохранительный	КВК-1-0506010	1
	2	КВК 0505102	Крышка	КВК 0505040	1
	3	КВК 0505801	Втулка	КВК-1-0506010	1 подбор

ЖРТ-6-0100000 ҚДС (Версия 01)

№ рис	№ поз	Обозначение	Наименование	Куда входит	
				Обозначение	Кол. на 1 сб. ед.
22	4	КВК 0505801-01	Втулка	КВК-1-0506010	1 подбор
	5	КВК 0505801-02	Втулка	КВК-1-0506010	1 подбор
	6	КВК 0505801-03	Втулка	КВК-1-0506010	1 подбор
	7	КВК 0505801-04	Втулка	КВК-1-0506010	1 подбор
	8	КВК 0505801-05	Втулка	КВК-1-0506010	1 подбор
	9	КВК 0505801-06	Втулка	КВК-1-0506010	1 подбор
	10	КВК 0505801-07	Втулка	КВК-1-0506010	1 подбор
	11	КВК 0505801-08	Втулка	КВК-1-0506010	1 подбор
	12	КВК 0505801-09	Втулка	КВК-1-0506010	1 подбор
	13	КВК 0505801-10	Втулка	КВК-1-0506010	1 подбор
	14	КВК 0505801-11	Втулка	КВК-1-0506010	1 подбор
	15	КВК 0505801-12	Втулка	КВК-1-0506010	1 подбор
	16	КВК 0505801-13	Втулка	КВК-1-0506010	1 подбор
	17	КВК 0505801-14	Втулка	КВК-1-0506010	1 подбор
	18	КВК 0505801-15	Втулка	КВК-1-0506010	1 подбор
	19	КВК 0505801-16	Втулка	КВК-1-0506010	1 подбор
	20	КВК 0505801-17	Втулка	КВК-1-0506010	1 подбор
	21	КВК 0505801-18	Втулка	КВК-1-0506010	1 подбор

ЖРТ-6-0100000 ҚДС (Версия 01)

№ рис	№ поз	Обозначение	Наименование	Куда входит	
				Обозначение	Кол. на 1 сб. ед.
22	22	КВК 0505801-19	Втулка	КВК-1-0506010	1 подбор
	23	КВК-1-0505802	Шайба	КВК-1-0506010	1
	24	КВК-1-0506202	Стакан	КВК-1-0506010	1
	25	КВК-1-0506601	Вал-шестерня	КВК-1-0506010	1
	26	КИС 0118005	Прокладка	КВК-1-0506010	1
	27	КПР 6103609	Гайка	КВК-1-0506010	1
	28	ПКК 0202625	Штуцер	КВК-1-0506010	1
	29		Болт М10-6еХ30 – 7796	КВК-1-0506010	4
	30		Шайба 10Т 65Г – 6402	КВК-1-0506010	4
	31		Шайба Н 48.01 – 11872	КВК-1-0506010	1
	32		Кольцо 180-190-46-2-2 – 18829 / 9833	КВК-1-0506010	1
	33		Подшипник 7310А – 27365	КВК-1-0506010	1
	34		Подшипник 7610А – 27365	КВК-1-0506010	1
	35		Манжета 2.2-45Х65-1 – 8752	КВК 0505040	2

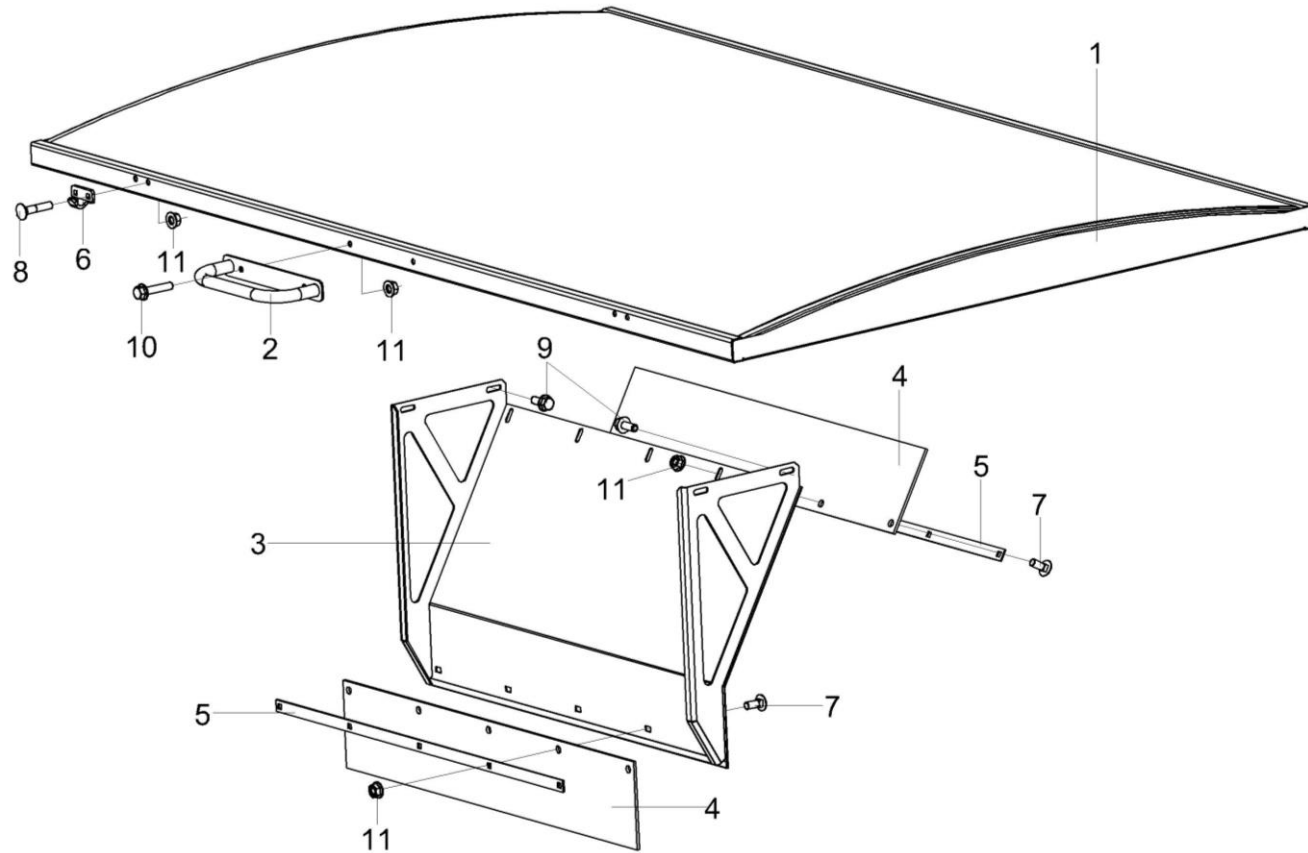


Рисунок 23 – Ограждение КВК-1-0515000

ЖРТ-6-0100000 ҚДС (Версия 01)

№ рис	№ поз	Обозначение	Наименование	Куда входит	
				Обозначение	Кол. на 1 сб. ед.
ОГРАЖДЕНИЕ КВК-1-0515000 (рисунок 23)					
23	1-11	КВК-1-0515000	Ограждение	ЖРТ-6-0100000	1
	1	КВК-1-0515010	Ограждение	КВК-1-0515000	1
	2	КВК-1-0515030	Ручка	КВК-1-0515000	1
	3	КВК-1-0515100	Отбойник	КВК-1-0515000	1
	4	КВК-1-0515001	Фартук	КВК-1-0515000	2
	5	КВК-1-0515407	Планка	КВК-1-0515000	2
	6	КВК-1-0515412	Крюк	КВК-1-0515000	2
	7		Болт М8-6еХ20 – 7802	КВК-1-0515000	10
	8		Болт М8-6еХ40 – 7802	КВК-1-0515000	4
	9		Болт DIN 6921-M8X20-8.8-A-A3G	КВК-1-0515000	4
	10		Болт DIN 6921-M8X40-8.8-A-A3G	КВК-1-0515000	2
11		Гайка DIN 6923 M8-8-A-A3G	КВК-1-0515000	16	

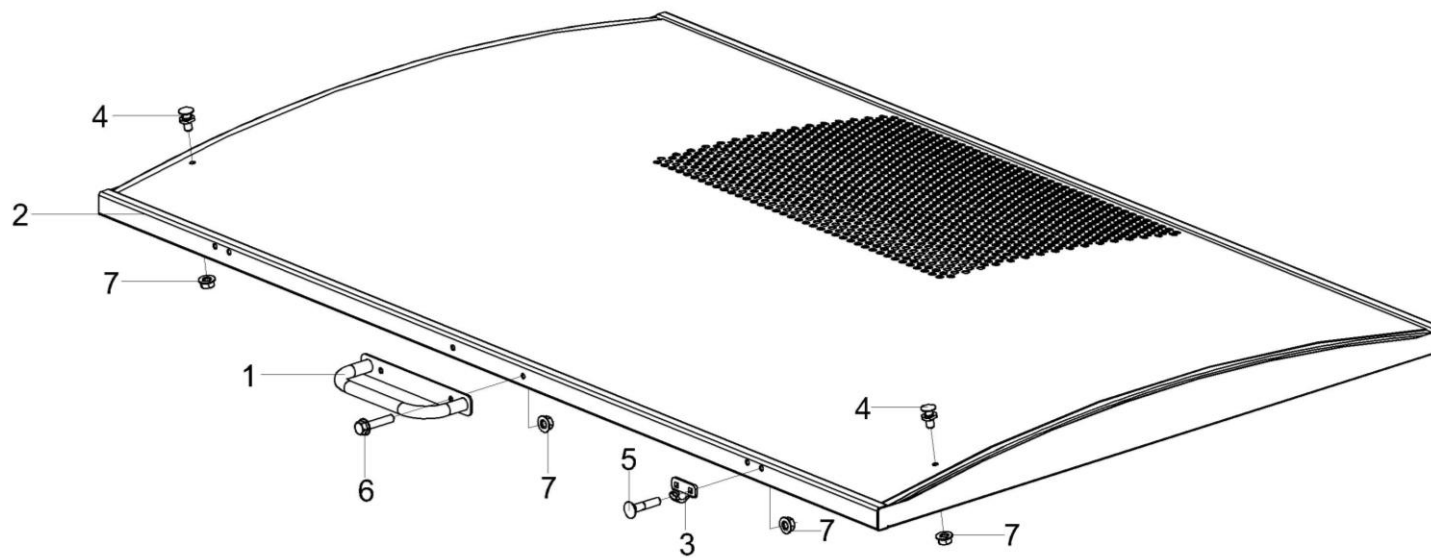


Рисунок 24 – Ограждение КВК-1-0515050

ЖРТ-6-0100000 ҚДС (Версия 01)

№ рис	№ поз	Обозначение	Наименование	Куда входит	
				Обозначение	Кол. на 1 сб. ед.
ОГРАЖДЕНИЕ КВК-1-0515050 (рисунок 24)					
24	1-7	КВК-1-0515050	Ограждение	ЖРТ-6-0100000	2
	1	КВК-1-0515030	Ручка	КВК-1-0515050	1
	2	КВК-1-0515060	Ограждение	КВК-1-0515050	1
	3	КВК-1-0515412	Крюк	КВК-1-0515000	2
	4	КВК-1-0515604	Палец	КВК-1-0515050	2
	5		Болт М8-6еХ40 – 7802	КВК-1-0515050	4
	6		Болт DIN 6921-M8X40-8.8-A-A3G	КВК-1-0515050	2
	7		Гайка DIN 6923 M8-8-A-A3G	КВК-1-0515050	8

ЖРТ-6-0100000 ҚДС (Версия 01)

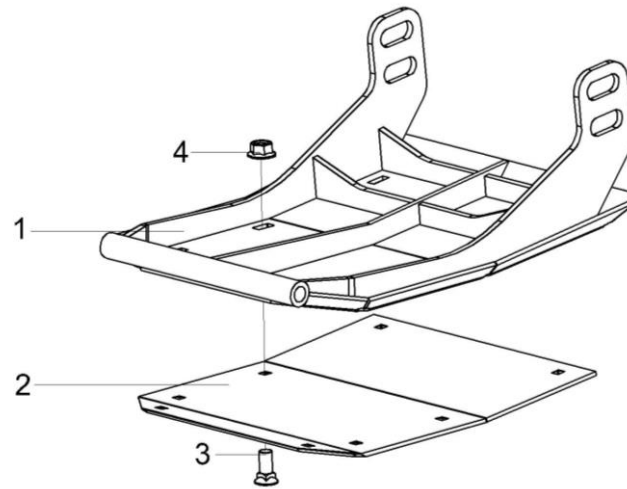


Рисунок 25 – Башмак КВК-1-0518000А-01

№ рис	№ поз	Обозначение	Наименование	Куда входит	
				Обозначение	Кол. на 1 сб. ед.
БАШМАК КВК-1-0518000А-01 (рисунок 25)					
25	1-4	КВК-1-0518000А-01	Башмак	ЖРТ-6-0100000	2
	1	КВК-1-0518010-01	Башмак	КВК-1-0518000А	1
	2	КВК-1-0518405-01	Накладка	КВК-1-0518000А	1
	3		Болт М10-6еХ25 – 7786	КВК-1-0518000А	8
	4		Гайка DIN 6923 М10-8-А-А3G	КВК-1-0518000А	8

ЖРТ-6-0100000 ҚДС (Версия 01)

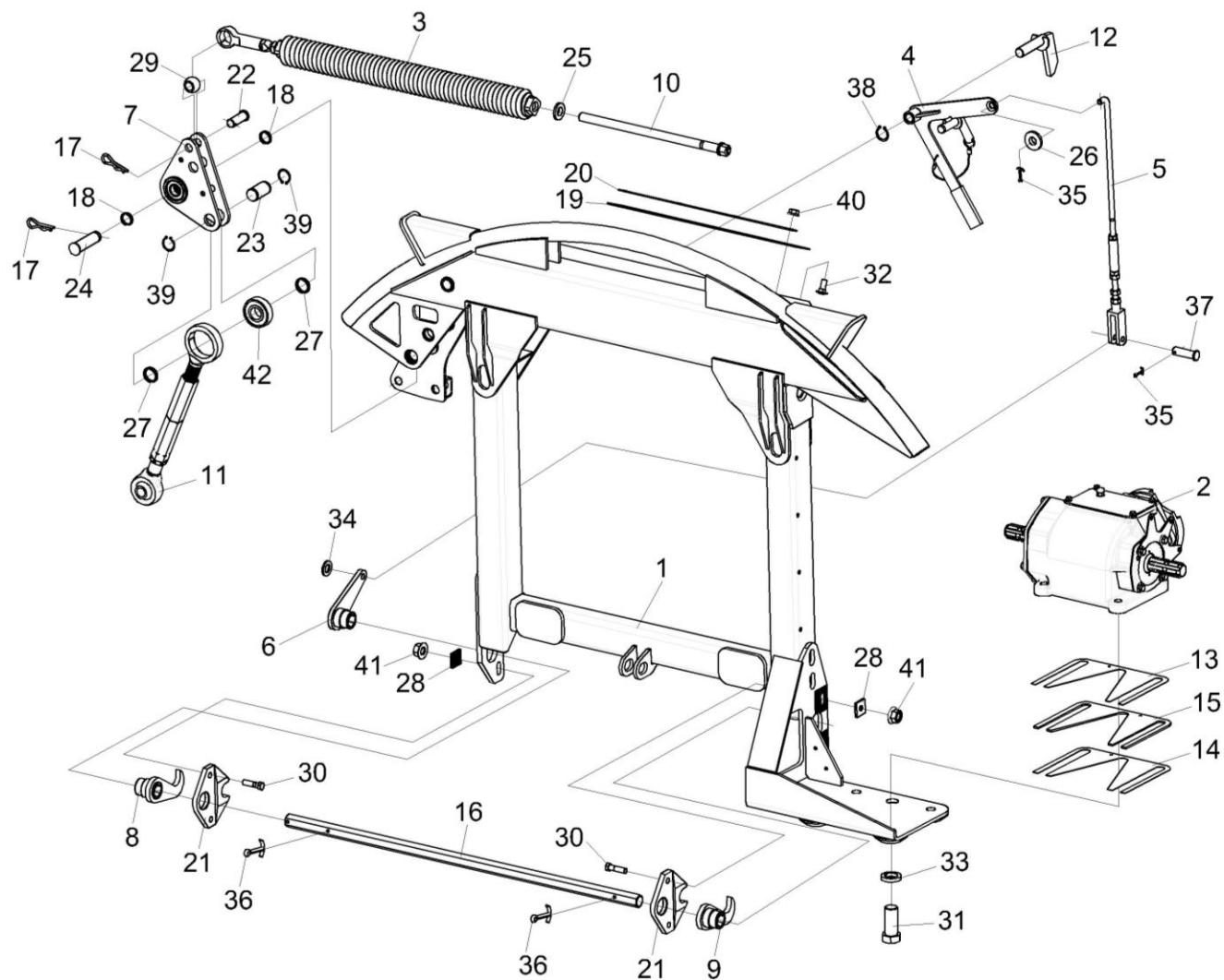


Рисунок 26 – Рамка переходная ЖРТ-6-0120000

ЖРТ-6-0100000 ҚДС (Версия 01)

№ рис	№ поз	Обозначение	Наименование	Куда входит	
				Обозначение	Кол. на 1 сб. ед.
РАМКА ПЕРЕХОДНАЯ ЖРТ-6-0120000 (рисунок 26)					
26	1-42	ЖРТ-6-0120000	Рамка переходная	ЖРТ-6-0100000	1
	1	ЖРТ-6-0121000	Рамка	ЖРТ-6-0120000	1
	2	ЖРТ-6-0125000	Редуктор	ЖРТ-6-0120000	1
	3	ЖРТ-6-0127000	Пружина	ЖРТ-6-0120000	1
	4	КВК 0524000А-01	Рукоятка	ЖРТ-6-0120000	1
	5	КВК 0900020	Тяга	ЖРТ-6-0120000	1
	6	КВС 0550080	Рычаг	ЖРТ-6-0120000	1
	7	КВС 1226000-01	Рычаг	ЖРТ-6-0120000	1
	8	КВС-1-3918000	Крюк	ЖРТ-6-0120000	1
	9	КВС-1-3918000-01	Крюк	ЖРТ-6-0120000	1
	10	КГК 1215000-01	Болт регулировочный	ЖРТ-6-0120000	1
	11	КЗК-8-1780300-02	Тяга	ЖРТ-6-0120000	1
	12	КЗР 1560050	Палец	ЖРТ-6-0120000	1
	13	ЖРТ-6-0120401	Прокладка регулировочная	ЖРТ-6-0120000	1 подбор
	14	ЖРТ-6-0120401-01	Прокладка регулировочная	ЖРТ-6-0120000	1 подбор
15	ЖРТ-6-0120401-02	Прокладка регулировочная	ЖРТ-6-0120000	3 подбор	

ЖРТ-6-0100000 ҚДС (Версия 01)

№ рис	№ поз	Обозначение	Наименование	Куда входит	
				Обозначение	Кол. на 1 сб. ед.
26	16	ЖРТ-6-0120601	Вал фиксатора	ЖРТ-6-0120000	1
	17	A 61.07.001	Шплинт	ЖРТ-6-0120000	2
	18	КВК 0520801	Втулка	ЖРТ-6-0120000	2
	19	КВК-1-0520001	Полог	ЖРТ-6-0120000	1
	20	КВК-1-0520401	Планка	ЖРТ-6-0120000	1
	21	КВС-4-3900602	Ловитель	ЖРТ-6-0120000	2
	22	КГК 1200607	Палец	ЖРТ-6-0120000	1
	23	КЗР 1560604	Ось	ЖРТ-6-0120000	1
	24	КЗР 1560605	Палец	ЖРТ-6-0120000	1
	25	КПП 0107607	Втулка	ЖРТ-6-0120000	1
	26	КПР 6100605	Шайба сферическая	ЖРТ-6-0120000	1
	27	КСН 0100647	Шайба	ЖРТ-6-0120000	2
	28	ПКК 0204505-01	Накладка	ЖРТ-6-0120000	4
	29	6-12Ж-26015	Шар	ЖРТ-6-0120000	1
	30		Болт М12-6еХ45 – 7796	ЖРТ-6-0120000	4
	31		Болт М20-6еХ45 – 7796	ЖРТ-6-0120000	4
	32		Болт М8-6еХ20 – 7802	ЖРТ-6-0120000	4
33		Шайба 20Т 65Г – 6402	ЖРТ-6-0120000	4	

ЖРТ-6-0100000 ҚДС (Версия 01)

№ рис	№ поз	Обозначение	Наименование	Куда входит	
				Обозначение	Кол. на 1 сб. ед.
26	34		Шайба С.12.01 – 11371	ЖРТ-6-0120000	1
	35		Шплинт 3,2Х20 – 397	ЖРТ-6-0120000	2
	36		Шплинт 6,3Х45 – 397	ЖРТ-6-0120000	3
	37		Ось 6-12 В12Х40 – 9650	ЖРТ-6-0120000	1
	38		Кольцо В20 – 13942	ЖРТ-6-0120000	1
	39		Кольцо В30 – 13942	ЖРТ-6-0120000	2
	40		Гайка DIN 6923 М8-8-А-А3G	ЖРТ-6-0120000	4
	41		Гайка DIN 6923 М12-8-А-А3G	ЖРТ-6-0120000	4
	42		Подшипник 580306С17	ЖРТ-6-0120000	1

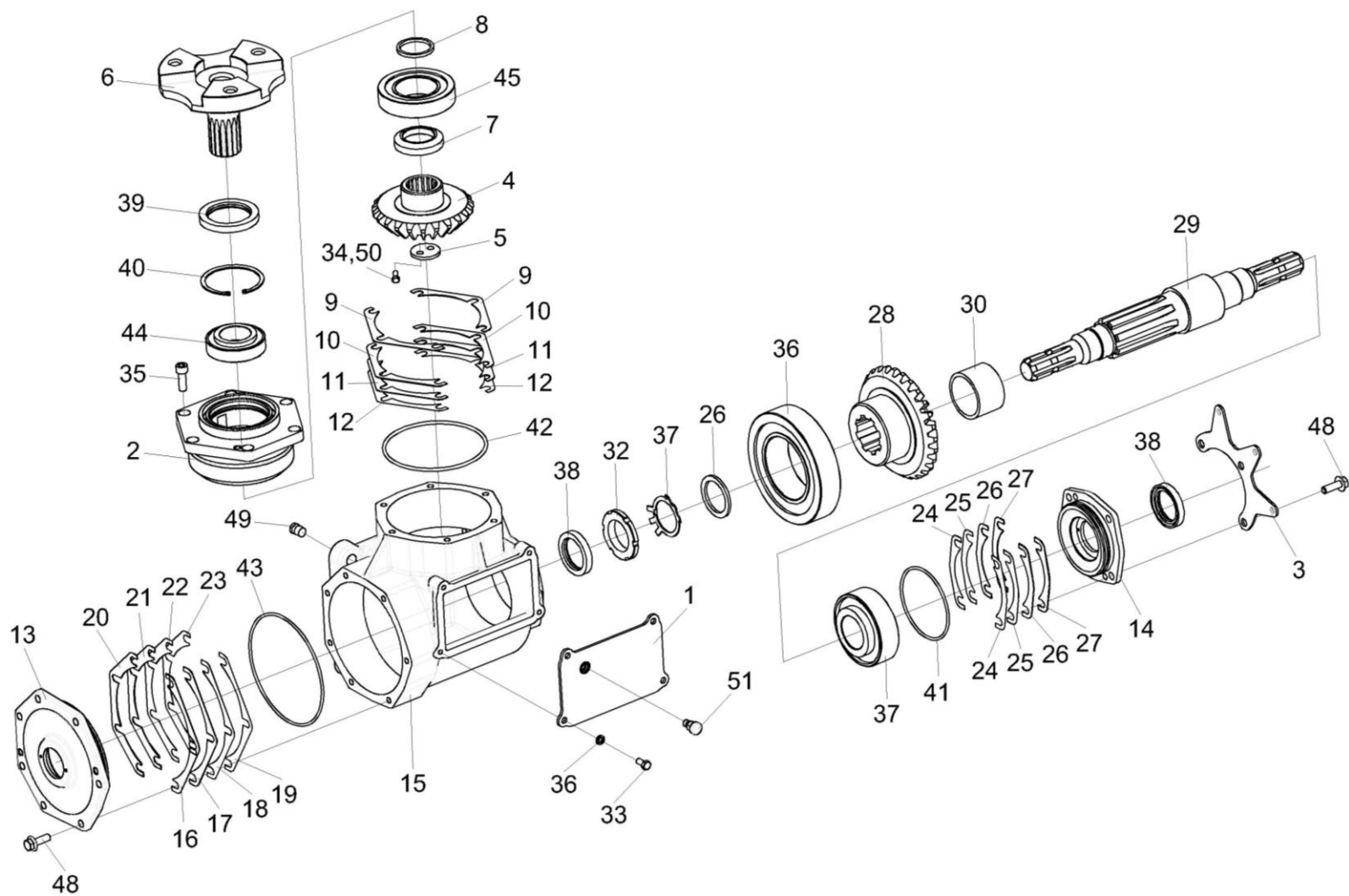


Рисунок 27 – Редуктор ЖРТ-6-0125000

ЖРТ-6-0100000 ҚДС (Версия 01)

№ рис	№ поз	Обозначение	Наименование	Куда входит	
				Обозначение	Кол. на 1 сб. ед.
РЕДУКТОР ЖРТ-6-0120000 (рисунок 27)					
27	1-51	ЖРТ-6-0125000	Редуктор	ЖРТ-6-0120000	1
	2,4-8,34,39,40,44,45,50	ЖРТ-6-0125010	Стакан	ЖРТ-6-0125000	1
	1	ЖРТ-6-0125020	Крышка корпуса	ЖРТ-6-0125000	1
	2	ЖРТ-6-0125201	Стакан	ЖРТ-6-0125010	1
	3	ЖРТ-6-0125403	Кронштейн	ЖРТ-6-0125000	1
	4	ЖРТ-6-0125601	Шестерня	ЖРТ-6-0125010	1
	5	ЖКС-45-0107401	Шайба	ЖРТ-6-0125010	1
	6	ЖКС-45-0107601	Вал	ЖРТ-6-0125010	1
	7	ЖКС-45-0107602	Втулка	ЖРТ-6-0125010	1
	8	ЖКС-45-0107803 - ЖКС-45-0107803-(01-20)	Втулка	ЖРТ-6-0125010	1 подбор
	9	КВК 0505501	Прокладка регулировочная	ЖРТ-6-0125000	4 наиб.кол.
	10	КВК 0505501-01	Прокладка регулировочная	ЖРТ-6-0125000	6 наиб.кол.
11	КВК 0505501-02	Прокладка регулировочная	ЖРТ-6-0125000	2 наиб.кол.	
12	КВК 0505501-03	Прокладка регулировочная	ЖРТ-6-0125000	4 наиб.кол.	

ЖРТ-6-0100000 ҚДС (Версия 01)

№ рис	№ поз	Обозначение	Наименование	Куда входит	
				Обозначение	Кол. на 1 сб. ед.
27	13	КВК-1-0505101	Крышка	ЖРТ-6-0125000	1
	14	КВК-1-0505102	Крышка	ЖРТ-6-0125000	1
	15	КВК-1-0505201	Корпус	ЖРТ-6-0125000	1
	16	КВК-1-0505501	Прокладка регулировочная	ЖРТ-6-0125000	2 наиб.кол.
	17	КВК-1-0505501-01	Прокладка регулировочная	ЖРТ-6-0125000	3 наиб.кол.
	18	КВК-1-0505501-02	Прокладка регулировочная	ЖРТ-6-0125000	1 наиб.кол.
	19	КВК-1-0505501-03	Прокладка регулировочная	ЖРТ-6-0125000	2 наиб.кол.
	20	КВК-1-0505502	Прокладка регулировочная	ЖРТ-6-0125000	2 наиб.кол.
	21	КВК-1-0505502-01	Прокладка регулировочная	ЖРТ-6-0125000	3 наиб.кол.
	22	КВК-1-0505502-02	Прокладка регулировочная	ЖРТ-6-0125000	1 наиб.кол.
	23	КВК-1-0505502-03	Прокладка регулировочная	ЖРТ-6-0125000	2 наиб.кол.
	24	КВК-1-0505503	Прокладка регулировочная	ЖРТ-6-0125000	4 наиб.кол.

ЖРТ-6-0100000 КДС (Версия 01)

№ рис	№ поз	Обозначение	Наименование	Куда входит	
				Обозначение	Кол. на 1 сб. ед.
27	25	КВК-1-0505503-01	Прокладка регулировочная	ЖРТ-6-0125000	6 наиб.кол.
	26	КВК-1-0505503-02	Прокладка регулировочная	ЖРТ-6-0125000	2 наиб.кол.
	27	КВК-1-0505503-03	Прокладка регулировочная	ЖРТ-6-0125000	4 наиб.кол.
	28	КВК-1-0505602	Колесо	ЖРТ-6-0125000	1
	29	КВК-1-0505603	Вал	ЖРТ-6-0125000	1
	30	КВК-1-0505801	Втулка	ЖРТ-6-0125000	1
	31	КВК-1-0505802	Шайба	ЖРТ-6-0125000	1
	32	КПР 6103609	Гайка	ЖРТ-6-0125000	1
	33		Болт М8-6еХ16 – 7796	ЖРТ-6-0125000	4
	34		Болт 3М10-6еХ25 – 7796	ЖРТ-6-0125010	2
	35		Винт М10-6еХ30 – 11738	ЖРТ-6-0125000	6
	36		Шайба 8Т 65Г – 6402	ЖРТ-6-0125000	4
	37		Шайба Н 48.01 – 11872	ЖРТ-6-0125000	1
	38		Манжета 2.2-45Х65-1 – 8752/ – 38 05146	ЖРТ-6-0125000	2
	39		Манжета 2.2-60Х85-1 – 8752/ – 38 05146	ЖРТ-6-0125010	1

ЖРТ-6-0100000 ҚДС (Версия 01)

№ рис	№ поз	Обозначение	Наименование	Куда входит	
				Обозначение	Кол. на 1 сб. ед.
27	40		Кольцо В85 – 13943	ЖРТ-6-0125010	1
	41		Кольцо 104-110-36-2-2 – 18829 / 9833	ЖРТ-6-0125000	1
	42		Кольцо 140-150-46-2-2 – 18829 / 9833	ЖРТ-6-0125000	1
	43		Кольцо 165-170-36-2-2 – 18829 / 9833	ЖРТ-6-0125000	1
	44		Подшипник 7509А – 27365	ЖРТ-6-0125010	1
	45		Подшипник 7512А – 27365	ЖРТ-6-0125010	1
	46		Подшипник 7519А – 27365	ЖРТ-6-0125000	1
	47		Подшипник 7610А – 27365	ЖРТ-6-0125000	1
	48		Болт DIN 6921-M10X30-8.8-A-A3G	ЖРТ-6-0125000	11
	49		Пробка КГ 1/4"	ЖРТ-6-0125000	2
	50		Проволока 2,0-О-Ч – 3282	ЖРТ-6-0125010	1
	51		Сапун СТВ-02.00.000	ЖРТ-6-0125000	1

ЖРТ-6-0100000 ҚДС (Версия 01)

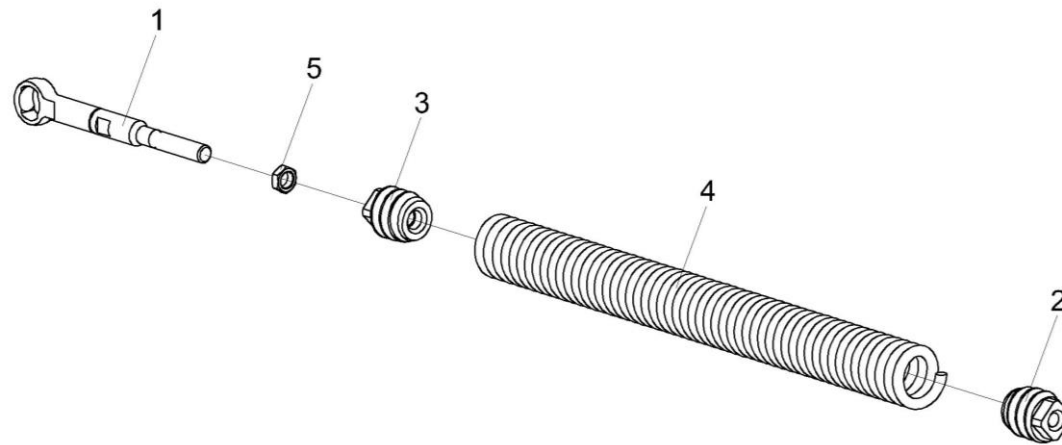


Рисунок 28 – Пружина ЖРТ-6-0127000

№ рис	№ поз	Обозначение	Наименование	Куда входит	
				Обозначение	Кол. на 1 сб. ед.

ПРУЖИНА ЖРТ-6-0127000 (рисунок 28)

28	1-5	ЖРТ-6-0127000	Пружина	ЖРТ-6-0120000	1
	1	ЖРТ-6-0127010	Серьга	ЖРТ-6-0127000	1
	2	КГК 1213601	Пробка	ЖРТ-6-0127000	1
	3	КГК 1213601-01	Пробка	ЖРТ-6-0127000	1
	4	КИЛ 0126625-04	Пружина	ЖРТ-6-0127000	1
	5		Гайка М20-6G – 2526	ЖРТ-6-0127000	1

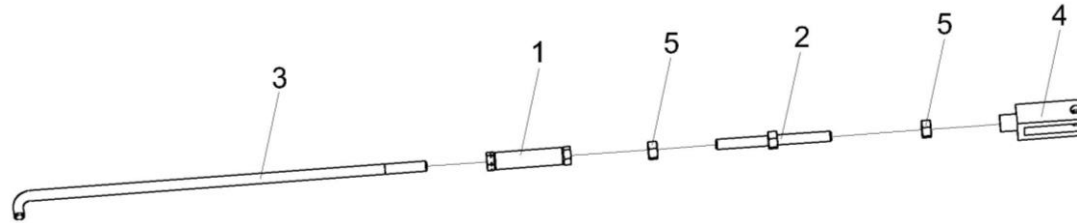


Рисунок 29 – Тяга КВК 0900020

№ рис	№ поз	Обозначение	Наименование	Куда входит	
				Обозначение	Кол. на 1 сб. ед.
ТЯГА КВК 0900020 (рисунок 29)					
29	1-5	КВК 0900020	Тяга	ЖРТ-6-0120000	1
	1	КВС-4-3900090А	Стяжка	КВК 0900020	1
	2	КВС-4-3900450	Шпилька	КВК 0900020	1
	3	КВС-4-3900674-01	Тяга	КВК 0900020	1
	4	КВС 0550611	Вилка	КВК 0900020	1
	5		Гайка М12-6G – 5915	КВК 0900020	2

ЖРТ-6-0100000 ҚДС (Версия 01)

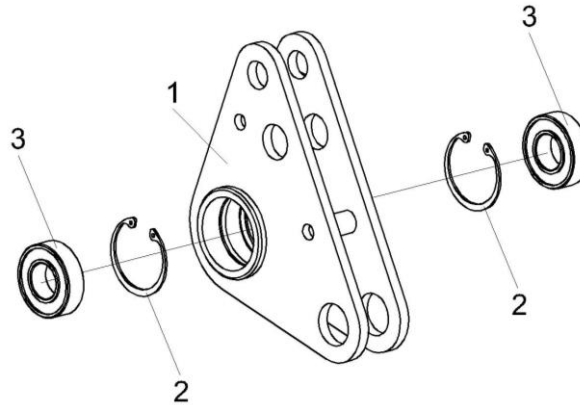


Рисунок 30 – Рычаг КВС1226000-01

№ рис	№ поз	Обозначение	Наименование	Куда входит	
				Обозначение	Кол. на 1 сб. ед.
РЫЧАГ КВС1226000-01 (рисунок 30)					
30	1-3	КВС 1226000-01	Рычаг	ЖРТ-6-0120000	1
	1	КВС 1226010-01	Рычаг	КВС 1226000-01	1
	2		Кольцо В52 – 13941 или Кольцо В52 – 13943	КВС 1226000-01	2
	3		Подшипник 180205 – 8882	КВС 1226000-01	2

ЖРТ-6-0100000 ҚДС (Версия 01)

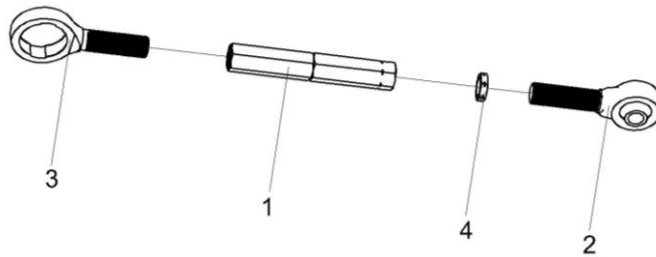


Рисунок 31 – Тяга КЗК-8-1780300-02

№ рис	№ поз	Обозначение	Наименование	Куда входит	
				Обозначение	Кол. на 1 сб. ед.
ТЯГА КЗК-8-1780300-02 (рисунок 31)					
31	1-4	КЗК-8-1780300-02	Тяга	ЖРТ-6-0120000	1
	1	КЗК-8-1780310	Стяжка	КЗК-8-1780300-02	1
	2	КЗР1563020	Винт	КЗК-8-1780300-02	1
	3	КЗР1563601	Винт	КЗК-8-1780300-02	1
	4	КЗР1563604	Гайка	КЗК-8-1780300-02	1

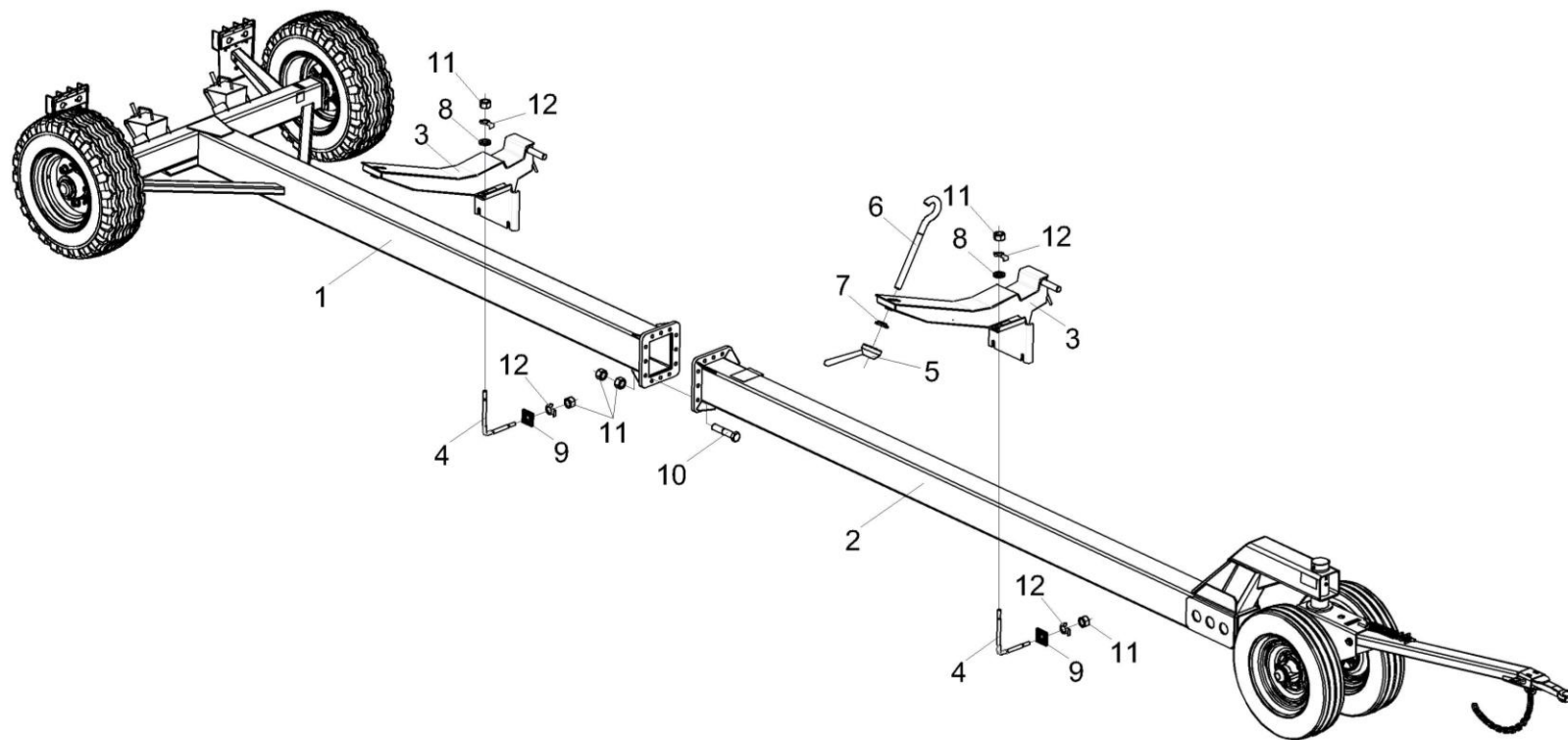


Рисунок 32 – Тележка транспортная КВК-1-0590000

ЖРТ-6-0100000 ҚДС (Версия 01)

№ рис	№ поз	Обозначение	Наименование	Куда входит	
				Обозначение	Кол. на 1 сб. ед.
ТЕЛЕЖКА ТРАНСПОРТНАЯ КВК-1-0590000 (рисунок 32)					
32	1-12	КВК-1-0590000	Тележка транспортная	ЖРТ-6-0100000	1
	1	КВК-1-0591000	Рама задняя	КВК-1-0590000	1
	2	КВК-1-0591050	Рама передняя	КВК-1-0590000	1
	3	КВК-1-0594000	Ложемент	КВК-1-0590000	2
	4	КЗК-9-2-1590607	Скоба	КВК-1-0590000	4
	5	КЗР1590010	Зажим	КВК-1-0590000	2
	6	КЗР 1590602	Зацеп	КВК-1-0590000	2
	7	КЗР 1590604	Шайба	КВК-1-0590000	2
	8	КВС-1-0148627	Шайба	КВК-1-0590000	4
	9	ПКК 0204505	Накладка	КВК-1-0590000	4
	10		Болт М16-6ех75 – 7796	КВК-1-0590000	12
	11		Гайка М16-6G – 5915	КВК-1-0590000	32
	12		Шайба 16.01 – 13463	КВК-1-0590000	8

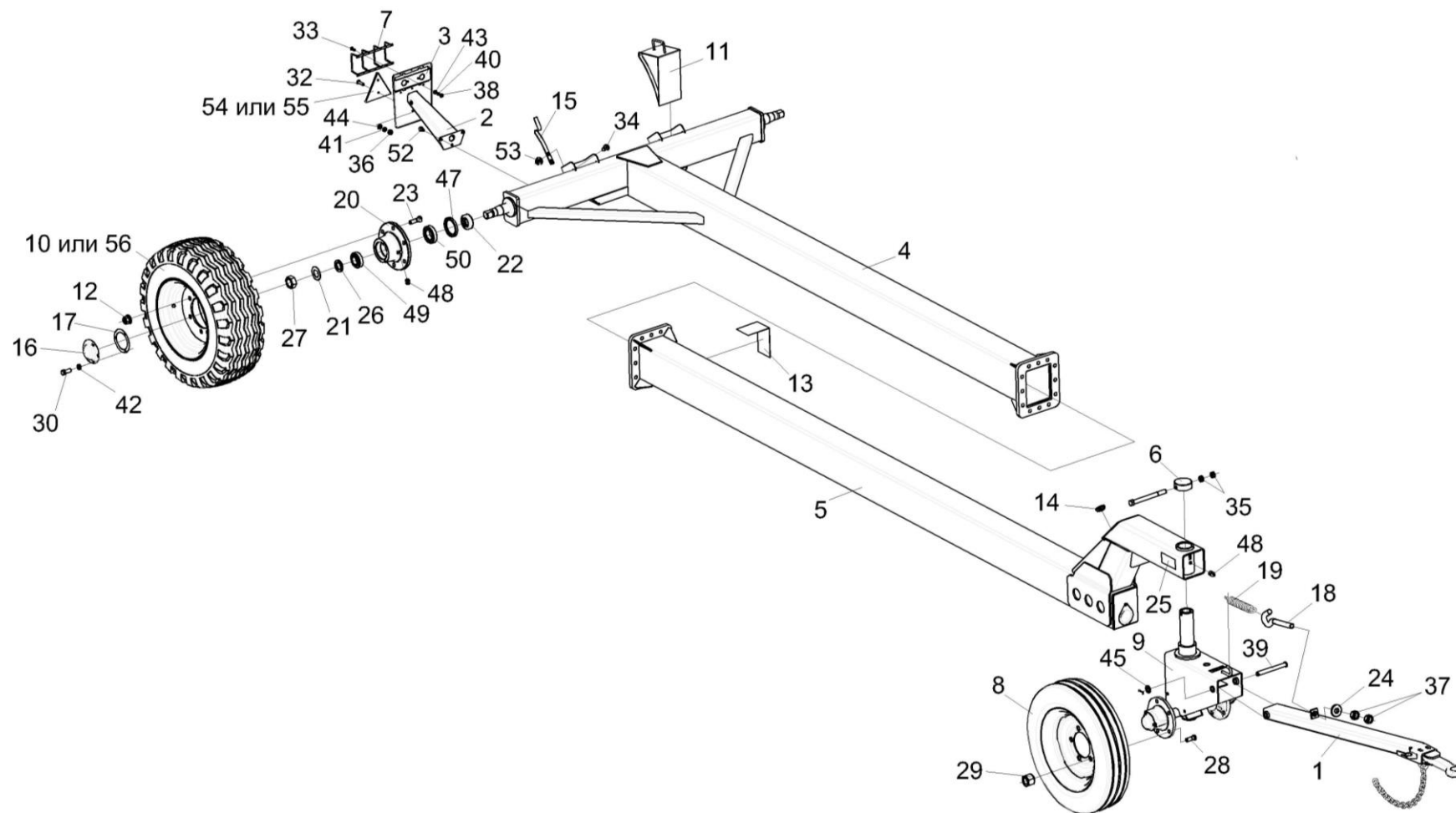


Рисунок 33 – Тележка транспортная (установка колес)

ЖРТ-6-0100000 КДС (Версия 01)

№ рис	№ поз	Обозначение	Наименование	Куда входит	
				Обозначение	Кол. на 1 сб. ед.
ТЕЛЕЖКА ТРАНСПОРТНАЯ (установка колес) (рисунок 33)					
33	1-56	КВК-1-0590000	Тележка транспортная	ЖРТ-6-0100000	1
	1	КВК 0593000	Дышло	КВК-1-0590000	1
	2	КВК 0596000	Кронштейн	КВК-1-0590000	2
	3	КВК 0715900	Электрооборудование тележки транспортной	КВК-1-0590000	1
	4	КВК-1-0591000	Рама задняя	КВК-1-0590000	1
	5	КВК-1-0591050	Рама передняя	КВК-1-0590000	1
	6	КЗР 0390010	Крышка	КВК-1-0590000	1
	7	КЗР 0392020	Решетка	КВК-1-0590000	2
	8	КЗР1590100	Колесо	КВК-1-0590000	2
	9	КЗР 1593000	Ось передняя	КВК-1-0590000	1
	10	КЛ 0109500	Колесо	КВК-1-0590000	2
	11	ППЕ 3900100А	Упор противооткатный	КВК-1-0590000	2
	12	УЭС-7-0109090-01	Гайка	КВК-1-0590000	12
	13	КВК-1-0500008	Маркер	КВК-1-0590000	1
	14	КЗР 1590002	Крышка	КВК-1-0590000	1
	15	КЗР 1590402	Пружина	КВК-1-0590000	2
	16	КИЛ 0114032	Крышка	КВК-1-0590000	2
	17	КИС 0114018	Прокладка	КВК-1-0590000	2

ЖРТ-6-0100000 КДС (Версия 01)

№ рис	№ поз	Обозначение	Наименование	Куда входит	
				Обозначение	Кол. на 1 сб. ед.
33	18	КИС 0208601	Захват	КВК-1-0590000	1
	19	КИС 0208606	Пружина	КВК-1-0590000	1
	20	КЛ 0109101-01	Ступица	КВК-1-0590000	2
	21	КЛ 0109405	Шайба	КВК-1-0590000	2
	22	КЛ 0109606	Кольцо	КВК-1-0590000	2
	23	КЛ 0109607	Болт	КВК-1-0590000	12
	24	КПР 6100605	Шайба сферическая	КВК-1-0590000	1
	25	КС-200-1290001-01	Световозвращатель	КВК-1-0590000	2
	26	РСМ 10.02.02.632Б	Втулка	КВК-1-0590000	2
	27	РСМ 10.02.02.634А	Гайка	КВК-1-0590000	2
	28	А04.02.017-01	Болт переднего колеса	КВК-1-0590000	10
	29	Н.130.02.604	Гайка	КВК-1-0590000	10
	30		Болт М8-6х20 – 7796	КВК-1-0590000	6
	31		Болт М10-6х105 – 7796	КВК-1-0590000	1
	32		Винт В.М6-6х20 – 17473	КВК-1-0590000	4
	33		Винт В2.М4-6х12 – 17475	КВК-1-0590000	12
	34		Винт В2.М8-6х18 – 17475	КВК-1-0590000	4
	35		Гайка М10-6G – 2526	КВК-1-0590000	2
36		Гайка М6-6G – 5915	КВК-1-0590000	4	

ЖРТ-6-0100000 КДС (Версия 01)

№ рис	№ поз	Обозначение	Наименование	Куда входит	
				Обозначение	Кол. на 1 сб. ед.
33	37		Гайка М12-6G – 5915	КВК-1-0590000	2
	38		Гайка М4-6G – 5927	КВК-1-0590000	12
	39		Ось 6-20 b12x180.10кп.Ц9.хр – 9650	КВК-1-0590000	1
	40		Шайба 4 65Г – 6402	КВК-1-0590000	12
	41		Шайба 6Т 65Г – 6402	КВК-1-0590000	4
	42		Шайба 8Т 65Г – 6402	КВК-1-0590000	6
	43		Шайба С.4 – 11371	КВК-1-0590000	12
	44		Шайба С.6 – 11371	КВК-1-0590000	4
	45		Шайба С.20 – 11371	КВК-1-0590000	1
	46		Шплинт 4x32 – 397	КВК-1-0590000	1
	47		Манжета 2.2-75x100-1 – 8752	КВК-1-0590000	2
	48		Масленка 1.2.Ц6 – 19853	КВК-1-0590000	3
	49		Подшипник 7508А – 27365	КВК-1-0590000	2
	50		Подшипник 7510А – 27365	КВК-1-0590000	2
	52		Болт DIN 6921-M10x20-8.8-A-A3G	КВК-1-0590000	6
	53		Гайка DIN 6923 M8-8-A-A3G	КВК-1-0590000	4
	54		Световозвращатель 3232.3731	КВК-1-0590000	2
55		Световозвращатель ФП 401Б	КВК-1-0590000	2	
56		Колесо с шиной КШ-9.00x15.3	КВК-1-0590000	2	

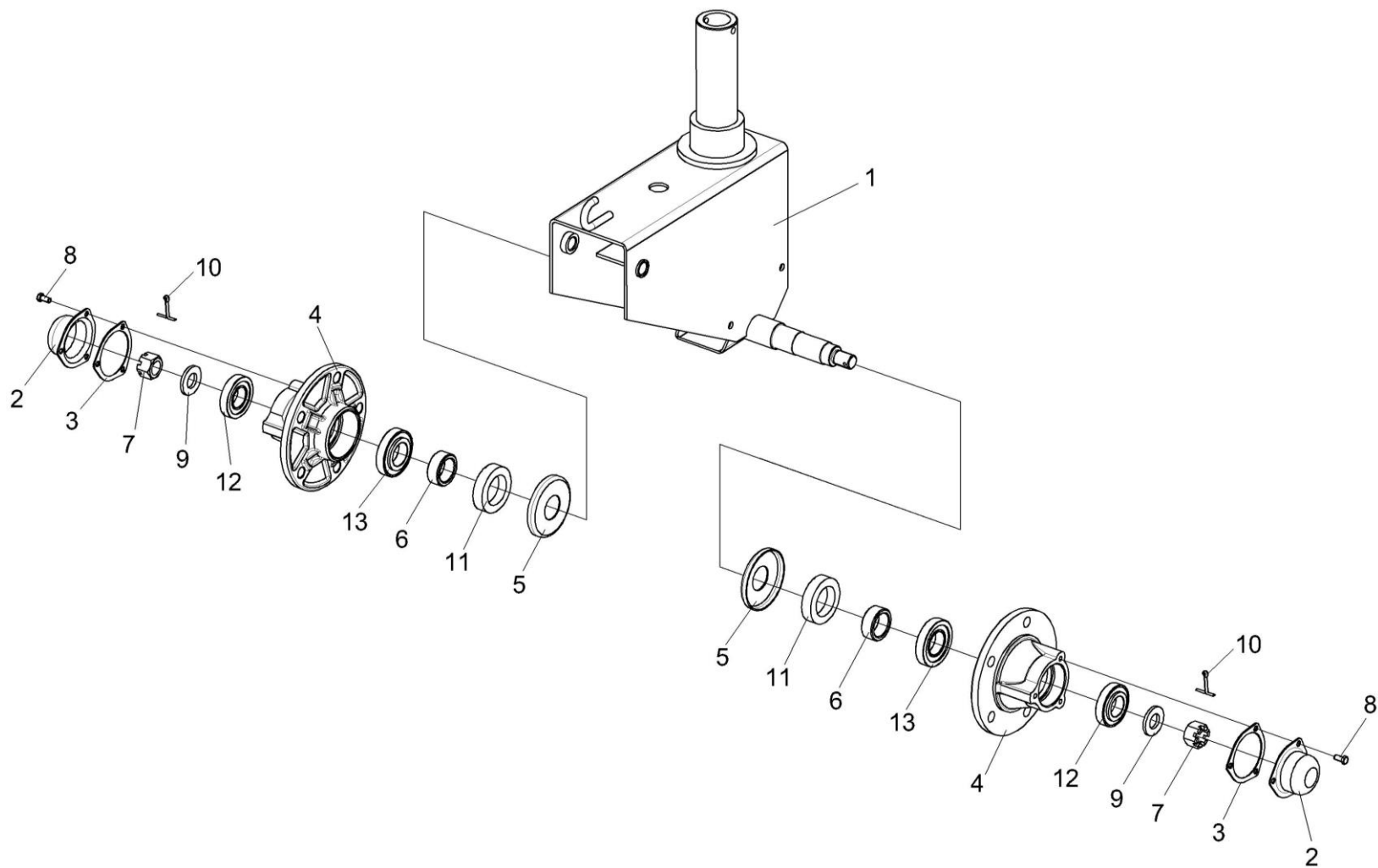


Рисунок 34 – Ось передняя КЗР 1593000

ЖРТ-6-0100000 КДС (Версия 01)

№ рис	№ поз	Обозначение	Наименование	Куда входит	
				Обозначение	Кол. на 1 сб. ед.
ОСЬ ПЕРЕДНЯЯ КЗР 1593000 (рисунок 34)					
34	1-13	КЗР 1593000	Ось передняя	КВК-1-0590000	1
	1	КЗР 1593010	Каркас	КЗР 1593000	1
	2	КРН 0800415	Крышка	КЗР 1593000	2
	3	А 04.02.014	Прокладка	КЗР 1593000	2
	4	Н.130.02.201-02	Ступица	КЗР 1593000	2
	5	Н.130.02.403-02	Колпачок	КЗР 1593000	2
	6	Н.130.03.601	Втулка	КЗР 1593000	2
	7	Н.130.03.602	Гайка	КЗР 1593000	2
	8		Болт М8-6х16 – 7796	КЗР 1593000	6
	9		Шайба 2.24 – 11371	КЗР 1593000	2
	10		Шплинт 5х40 – 397	КЗР 1593000	2
	11		Манжета 1.2-55х80-1-8752	КЗР 1593000	2
	12		Подшипник 7207А – 27365	КЗР 1593000	2
	13		Подшипник 7208А - 27365	КЗР 1593000	2

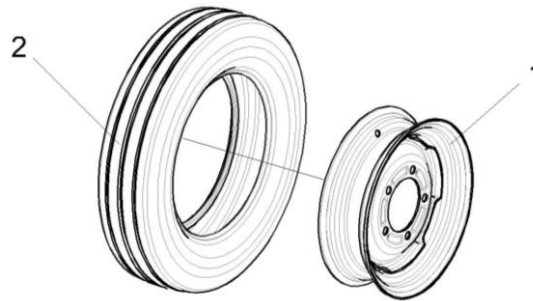


Рисунок 35 – Колесо КЗР 1590100

№ рис	№ поз	Обозначение	Наименование	Куда входит	
				Обозначение	Кол. на 1 сб. ед.
КОЛЕСО КЗР 1590100 (рисунок 35)					
35	1-2	КЗР1590100	Колесо	КВК-1-0590000	2
	1	ГДЗ_4112-10210-00204	Колесо 4.50EX16 36-3101010-A3.27	КЗР 1590100	1
	2		Шина пневматическая 5.50-16 ФБел-256М НС 12	КЗР 1590100	1

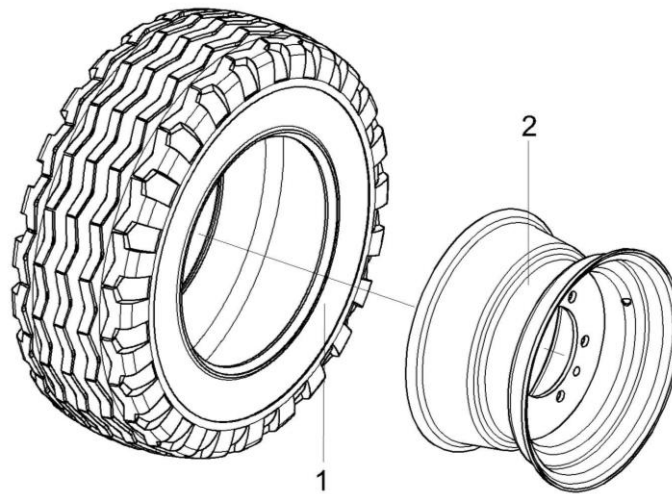


Рисунок 36 – Колесо КЛ 0109500

№ рис	№ поз	Обозначение	Наименование	Куда входит	
				Обозначение	Кол. на 1 сб. ед.
КОЛЕСО КЛ 0109500 (рисунок 36)					
36	1-2	КЛ 0109500	Колесо	КВК-1-0590000	2
	1	ГДЗ_4112-10210-00172	Колесо 9.00X15.3 7062.3107012-10.47	КЛ 0109500	1
	2		Шина пневматическая 10,0/75-15,3 Бел-92 НС 8	КЛ 0109500	1

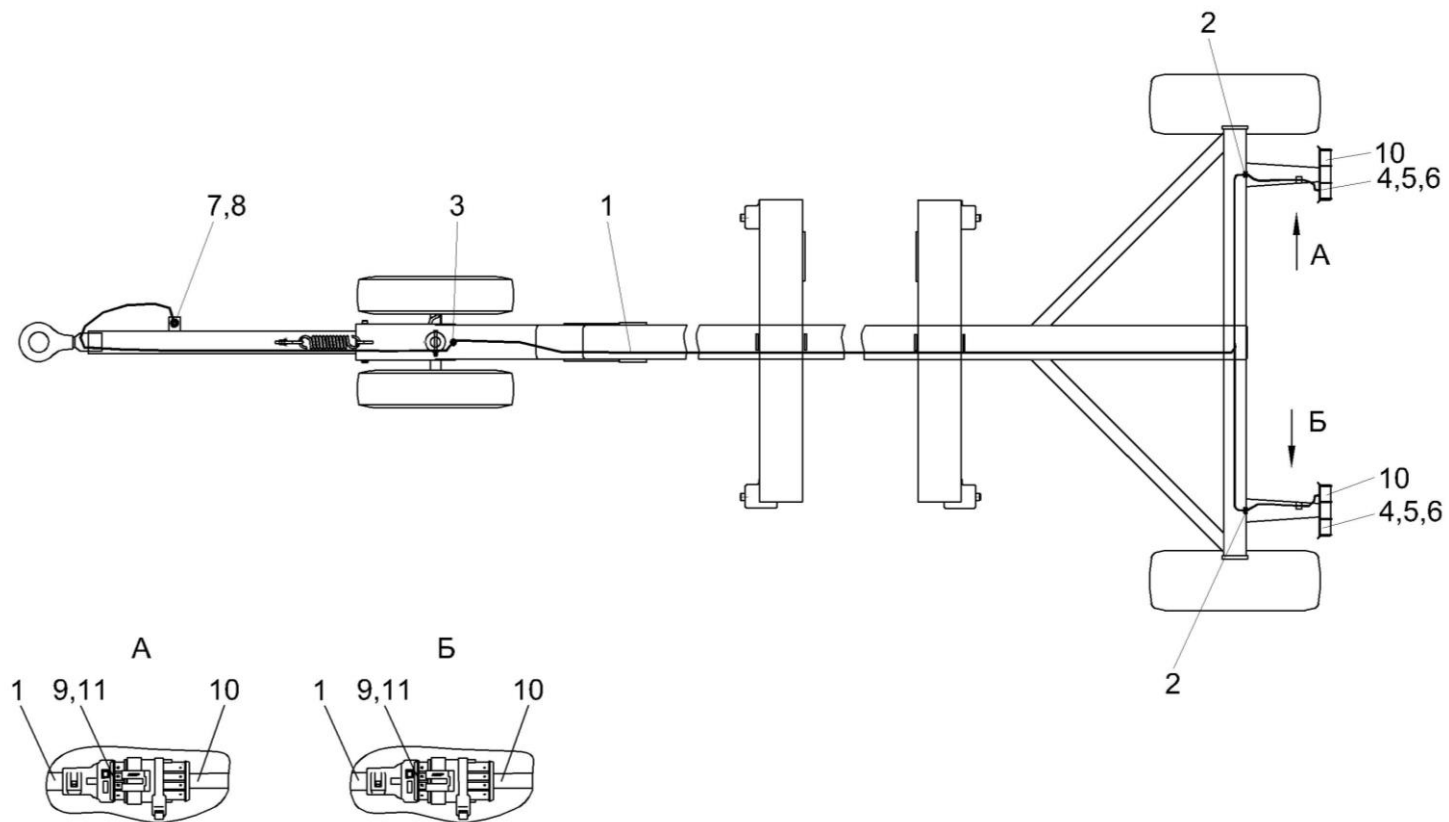


Рисунок 37 – Электрооборудование тележки транспортной КВК 0715900

ЖРТ-6-0100000 КДС (Версия 01)

№ рис	№ поз	Обозначение	Наименование	Куда входит	
				Обозначение	Кол. на 1 сб. ед.
ЭЛЕКТРООБОРУДОВАНИЕ ТЕЛЕЖКИ ТРАНСПОРТНОЙ КВК 0715900 (рисунок 37)					
37	1-11	КВК 0715900	Электрооборудование тележки транспортной	КВК-1-0590000	1
	1	КВК 0715960А	Жгут тележки транспортной	КВК 0715900	1
	2	КЗР 0700023	Втулка	КВК 0715900	2
	3	УЭС-7-0700015	Втулка	КВК 0715900	1
	4		Гайка М6-6G – 5915	КВК 0715900	4
	5		Шайба 6Т 65Г – 6402	КВК 0715900	4
	6		Шайба С.6.01 – 11371	КВК 0715900	4
	7	ГДЗ_4115-10040-00005	Вилка В7-1 ЦИКС.687111.003	КВК 0715900	1
	8		Колпак защитный штепсельной вилки 887А-3724039	КВК 0715900	1
	9	ГДЗ_4115-10010-00126	Колодка гнездовая 0-0282088-1	КВК 0715900	2
	10		Фонарь задний многофункциональный 112.21.17.3716-01	КВК 0715900	2
11	ГДЗ_4115-10210-00088	Чехол 7807040	КВК 0715900	2	

СОДЕРЖАНИЕ

1 Правила пользования каталогом	3
2 Указатель рисунков	4
3 Сборочные единицы и детали	6