

ЖАТКА ДЛЯ ЗЕРНОВЫХ КУЛЬТУР ЖЗК-6-5

Каталог деталей и сборочных единиц

КЗР 1500000-08 КДС

Версия 01

1 ПРАВИЛА ПОЛЬЗОВАНИЯ КАТАЛОГОМ

Каталог деталей и сборочных единиц предназначен для составления заявок на запасные части, необходимые при техническом обслуживании и ремонте жатки для зерновых культур ЖЗК-6-5.

Каталог содержит перечень деталей и сборочных единиц жатки для зерновых культур ЖЗК-6-5, сведения об их количестве на сборочную единицу. Каталог иллюстрирован.

При составлении заявок на запасные части достаточно в указателе иллюстраций правильно определить номер рисунка, на рисунке номер позиции детали или сборочной единицы и в спецификации напротив соответствующей позиции в графе «Обозначение» - искомую деталь или сборочную единицу.

В спецификациях сборочные единицы и детали расположены следующим образом:

- сборочные единицы;
- детали;
- стандартные изделия.

Обозначения сборочных единиц и деталей в группе и подгруппе приведены в возрастающем порядке.

В обозначение стандартных изделий входят параметры изделия и последними цифрами после тире - обозначение ГОСТа на данное изделие.

Изготовитель постоянно проводит работы по совершенствованию конструкции жатки для зерновых культур ЖЗК-6-5, в связи с чем возможны отдельные изменения в конструкции, не отраженные в настоящем каталоге.

2 УКАЗАТЕЛЬ РИСУНКОВ

№ рис	Наименование рисунка	Стр.	№ рис	Наименование рисунка	Стр.
1	Жатка для зерновых культур КЗР 1500000-08	6	15	Установка рычага КЗР 1504200А	36
2	Жатка для зерновых культур КЗР 1500010Б-08	9	16	Устройство обводное КЗР 1510000	39
3	Установка надставки КЗР 1500429-02, КЗР 1500429-03 и КЗР 1500432-01	12	17	Устройство натяжное КЗР 1512000	41
4	Установка делителя КЗР 1518100 и КЗК-9-1518100	15	18	Установка вариатора КЗР 1514100А	43
5	Установка башмака КЗР 1516300 и КЗР 1500416	18	19	Муфта предохранительная КГС 0202100-02	46
6	Башмак КЗР 1516300	20	20	Привод аппарата режущего КЗР 1507000	48
7	Установка контрпривода КЗР 1524000В	22	21	Редуктор КЗР 1517200	51
8	Контрпривод КЗР 1524000В	25	22	Редуктор КЗР 1517400	54
9	Шкив КЗР 1524020	26	23	Стакан КЗР 1517010	57
10	Установка звездочки КЗР 1510020	27	24	Стакан КЗР 1517220	59
11	Установка электромеханизма КЗР 0700390-01 или МК-150М-02	29	25	Водило КЗР 1517230	61
12	Электромеханизм КЗР 0700390-01	31	26	Корпус КЗР 1517240	64
13	Муфта фрикционная КЗР 1503140А	32	27	Аппарат режущий КЗР 1507000	66
14	Муфта обгонная КЗР 1504100	34	28	Нож КЗР 1507010	68
			29	Нож КЗР 1507120	70
			30	Установка шнека КЗК-12-1502000А	72
			31	Шнек КЗК-12-1502000А	75

КЗР 1500000-08 КДС (Версия 01)

№ рис	Наименование рисунка	Стр.	№ рис	Наименование рисунка	Стр.
32	Привод шнека КЗК 1502000А	79	43	Гидросистема жатки ЖЗК-6-5 КЗК-7-1-1580000	105
33	Установка мотвила КЗК-12-1573600 (лист 1)	81	44	Тележка транспортная КЗК 1590000А-01	109
34	Установка мотвила КЗК-12-1573600 (лист 2)	84	45	Тележка транспортная КЗК 1590010А-01 (установка оси передней и дышла)	111
35	Направляющая КЗР 1573080-01	87	46	Тележка транспортная КЗК 1590010А-01 (установка задних колес и балки габаритной)	115
36	Поддержка левая КЗК-12-1508100	89	47	Колесо КЗР 1590100, КЗР 1590100-01 и КПР 6102020	118
37	Направляющая КЗК-12-1573100-01	91	48	Ложемент КЗК-9-2-1594000	120
38	Мотовило КЗК-12-1573600	93	49	Электрооборудование тележки транспортной КВК 0715900-02	122
39	Граблина КЗК-12-1573150-06 и КЗК-12-1573150-07	96			
40	Эксцентрик КЗК-12-1573170	98			
41	Привод мотвила КЗК-12-1573600	100			
42	Электрооборудование жатки для зерновых культур КЗР 1500000-08	103			

КЗР 1500000-08 ҚДС (Версия 01)

3 СБОРОЧНЫЕ ЕДИНИЦЫ И ДЕТАЛИ

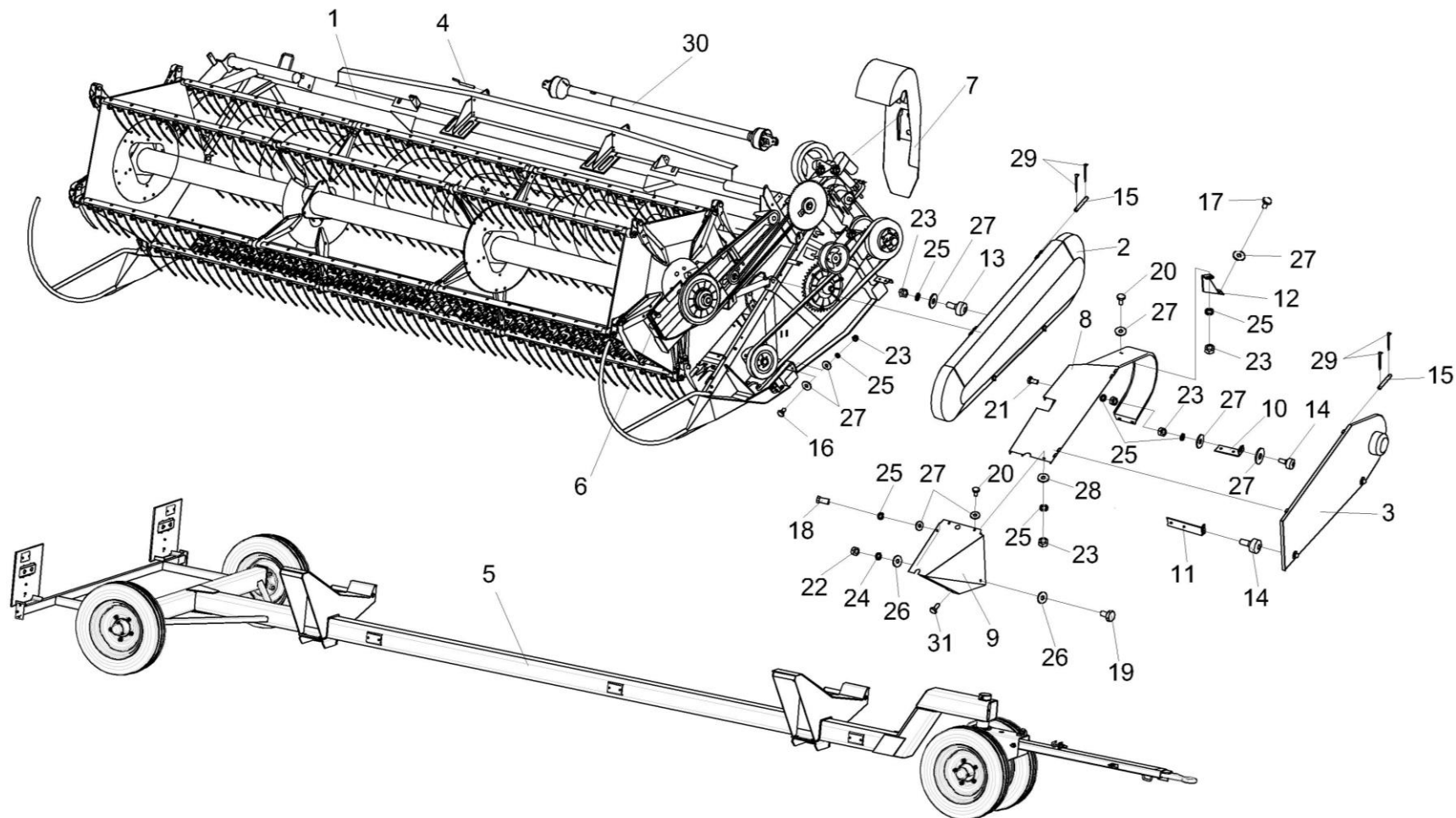


Рисунок 1 – Жатка для зерновых культур КЗР 1500000-08

КЗР 1500000-08 КДС (Версия 01)

№ рис	№ поз	Обозначение	Наименование	Куда входит	
				Обозначение	Кол. на 1 сб. ед.
ЖАТКА ДЛЯ ЗЕРНОВЫХ КУЛЬТУР КЗР 1500000-08 (рисунок 1)					
1	1-31	КЗР 1500000-08	Жатка для зерновых культур		
	1	КЗР 1500010Б-08	Жатка для зерновых культур	КЗР 1500000-08	1
	2	КЗК-12-1525000	Ограждение	КЗР 1500000-08	1
	3	КЗР 1525220	Крышка	КЗР 1500000-08	1
	4	КЗР 1560050	Палец	КЗР 1500000-08	1
	5	КЗК 1590000А-01	Тележка транспортная	КЗР 1500000-08	1
	6	КЗК-7-1-1580000	Гидросистема жатки ЖЗК-6-5	КЗР 1500000-08	1
	7	КЗК-7-1525110	Ограждение	КЗР 1500000-08	1
	8	КЗК-12-1525230	Ограждение	КЗР 1500000-08	1
	9	КЗР 1525421	Ограждение	КЗР 1500000-08	1
	10	КЗР 1525432А	Кронштейн	КЗР 1500000-08	1
	11	КЗР 1525432А-01	Кронштейн	КЗР 1500000-08	1
	12	КЗР 1525434	Кронштейн	КЗР 1500000-08	1
	13	КЗР 1525603	Фиксатор	КЗР 1500000-08	2
	14	КЗР 1525603-01	Фиксатор	КЗР 1500000-08	2
	15	КЗР 1525605	Ось	КЗР 1500000-08	4
16		Болт М8-6еХ25 - 7796	КЗР 1500000-08	6	

КЗР 1500000-08 ҚДС (Версия 01)

№ рис	№ поз	Обозначение	Наименование	Куда входит		
				Обозначение	Кол. на 1 сб. ед.	
1	17		Болт М8-6еХ30 - 7796	КЗР 1500000-08	2	
	18		Болт М8-6еХ55 - 7796	КЗР 1500000-08	2	
	19		Болт М6-6еХ25 - 7802	КЗР 1500000-08	1	
	20		Болт М8-6еХ20 - 7802	КЗР 1500000-08	3	
	21		Болт М8-6еХ55 - 7802	КЗР 1500000-08	4	
	22		Гайка М6-6G - 5915	КЗР 1500000-08	1	
	23		Гайка М8-6G - 5915	КЗР 1500000-08	20	
	24		Шайба 6Т 65Г - 6402	КЗР 1500000-08	1	
	25		Шайба 8Т 65Г - 6402	КЗР 1500000-08	20	
	26		Шайба С 6.01 - 6958	КЗР 1500000-08	1	
	27		Шайба С 8.01 - 6958	КЗР 1500000-08	23	
	28		Шайба С 10.01 - 6958	КЗР 1500000-08	7	
	29		Шплинт 2Х16 - 397	КЗР 1500000-08	8	
	30	КЗР 1500160		Установка карданных валов	КЗР 1500000-08	1
	31			Болт DIN 6921-М8Х20-8.8-А-А3G	КЗР 1500000-08	1

КЗР 1500000-08 КДС (Версия 01)

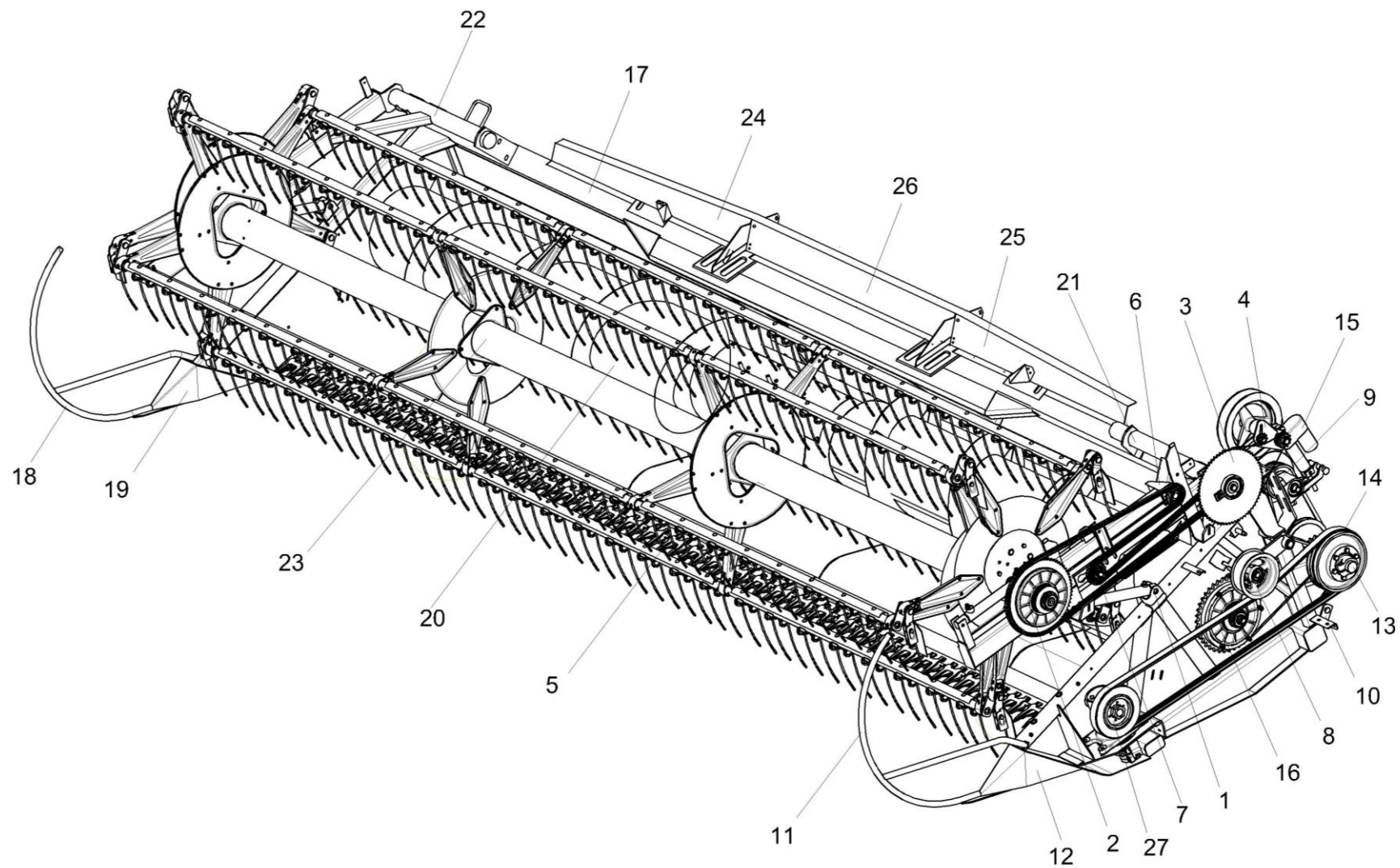


Рисунок 2 – Жатка для зерновых культур КЗР 1500010Б-08

КЗР 1500000-08 КДС (Версия 01)

№ рис	№ поз	Обозначение	Наименование	Куда входит	
				Обозначение	Кол. на 1 сб. ед.
ЖАТКА ДЛЯ ЗЕРНОВЫХ КУЛЬТУР КЗР 1500010Б-08 (рисунок 2)					
2	1-27	КЗР 1500010Б-08	Жатка для зерновых культур	КЗР 1500000-08	1
	1	КЗР 1500070	Проушина гидроцилиндра	КЗР 1500010Б-08	2
	2	КЗР 1503140А	Муфта фрикционная	КЗР 1500010Б-08	1
	3	КЗР 1504100	Муфта обгонная	КЗР 1500010Б-08	1
	4	КЗР 1504200А-02	Рычаг	КЗР 1500010Б-08	1
	5	КЗР 1507000	Аппарат режущий	КЗР 1500010Б-08	1
	6	КЗР 1510000	Устройство обводное	КЗР 1500010Б-08	1
	7	КЗР 1510020	Звездочка	КЗР 1500010Б-08	2
	8	КЗР 1512000	Устройство натяжное	КЗР 1500010Б-08	1
	9	КЗР 1514100А	Вариатор	КЗР 1500010Б-08	1
	10	КЗР 1516300	Башмак	КЗР 1500010Б-08	2
	11	КЗР 1518100	Делитель	КЗР 1500010Б-08	1
	12	КЗР 1518300	Носок	КЗР 1500010Б-08	1
	13	КЗР 1524000В	Контрпривод	КЗР 1500010Б-08	1
	14	КЗР 1524020	Шкив	КЗР 1500010Б-08	1
	15		Электромеханизм МК-150М-02 или Электромеханизм КЗР 0700390-01	КЗР 1500010Б-08	1
	16	КГС 0202100-02	Муфта предохранительная	КЗР 1500010Б-08	1

КЗР 1500000-08 ҚДС (Версия 01)

№ рис	№ поз	Обозначение	Наименование	Куда входит	
				Обозначение	Кол. на 1 сб. ед.
2	17	КЗК-7-1511000А-06	Рама	КЗР 1500010Б-08	1
	18	КЗК-9-1518100	Делитель	КЗР 1500010Б-08	1
	19	КЗК-9-1518300	Носок	КЗР 1500010Б-08	1
	20	КЗК-12-1502000А	Шнек	КЗР 1500010Б-08	1
	21	КЗК-12-1508100	Поддержка левая	КЗР 1500010Б-08	1
	22	КЗК-9-1-1509110	Поддержка правая	КЗР 1500010Б-08	1
	23	КЗК-12-1573600	Мотовило	КЗР 1500010Б-08	1
	24	КЗР 1500429-02	Надставка	КЗР 1500010Б-08	1
	25	КЗР 1500429-03	Надставка	КЗР 1500010Б-08	1
	26	КЗР 1500432-01	Надставка	КЗР 1500010Б-08	1
	27		Передача угловая 85MVv GKF модели "С" без шкива с подшипником головки или Редуктор КЗР 1517200 или Редуктор КЗР 1517400	КЗР 1500010Б-08	1

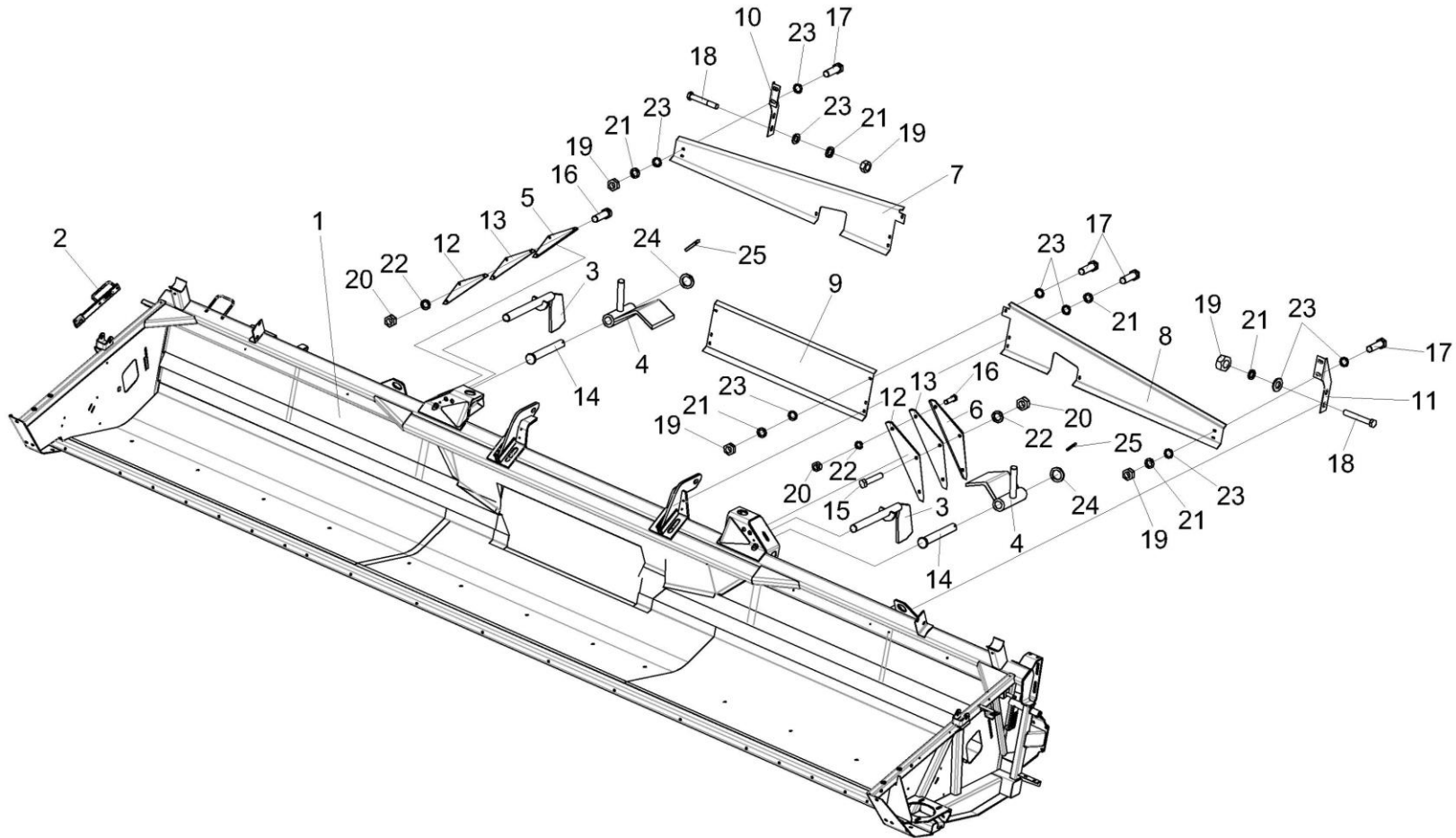


Рисунок 3 – Установка надставки КЗР 1500429-02, КЗР 1500429-03 и КЗР 1500432-01

КЗР 1500000-08 ҚДС (Версия 01)

№ рис	№ поз	Обозначение	Наименование	Куда входит	
				Обозначение	Кол. на 1 сб. ед.
УСТАНОВКА НАДСТАВКИ КЗР 1500429-02, КЗР 1500429-03 и КЗР 1500432-01 (рисунок 3)					
3	1-25	КЗР 1500010Б-08	Жатка для зерновых культур	КЗР 1500000-08	1
	1	КЗК-7-1511000А-06	Рама	КЗР 1500010Б-08	1
	2	КЗР 1502130	Рычаг	КЗР 1500010Б-08	1
	3	КЗР 1560050-01	Палец	КЗР 1500010Б-08	2
	4	КЗК 1500020	Упор	КЗР 1500010Б-08	2
	5	КЗК-12-1500404	Накладка	КЗР 1500010Б-08	1
	6	КЗК-12-1500404-01	Накладка	КЗР 1500010Б-08	1
	7	КЗР 1500429-02	Надставка	КЗР 1500010Б-08	1
	8	КЗР 1500429-03	Надставка	КЗР 1500010Б-08	1
	9	КЗР 1500432-01	Надставка	КЗР 1500010Б-08	1
	10	КЗК-10-1500406	Кронштейн	КЗР 1500010Б-08	1
	11	КЗК-10-1500406-01	Кронштейн	КЗР 1500010Б-08	1
	12	КЗК-12-1500405	Прокладка	КЗР 1500010Б-08	2
	13	КЗК-12-1500405-01	Прокладка	КЗР 1500010Б-08	2
	14	КЗК-12-1500604	Ось	КЗР 1500010Б-08	2
	15		Болт М10-6еХ30 – 7786	КЗР 1500010Б-08	2
16		Болт М10-6еХ50 – 7786	КЗР 1500010Б-08	4	

КЗР 1500000-08 ҚДС (Версия 01)

№ рис	№ поз	Обозначение	Наименование	Куда входит	
				Обозначение	Кол. на 1 сб. ед.
3	17		Болт М8-6еХ16 – 7796	КЗР 1500010Б-08	14
	18		Болт М8-6еХ65 – 7796	КЗР 1500010Б-08	4
	19		Гайка М8-6G – 5915	КЗР 1500010Б-08	30
	20		Гайка М10-6G – 5915	КЗР 1500010Б-08	28
	21		Шайба 8Т 65Г – 6402	КЗР 1500010Б-08	48
	22		Шайба 10Т 65Г – 6402	КЗР 1500010Б-08	30
	23		Шайба С.8.01 – 11371	КЗР 1500010Б-08	13
	24		Шайба С.20.01 – 11371	КЗР 1500010Б-08	22
	25		Шплинт 5Х36 – 397	КЗР 1500010Б-08	18

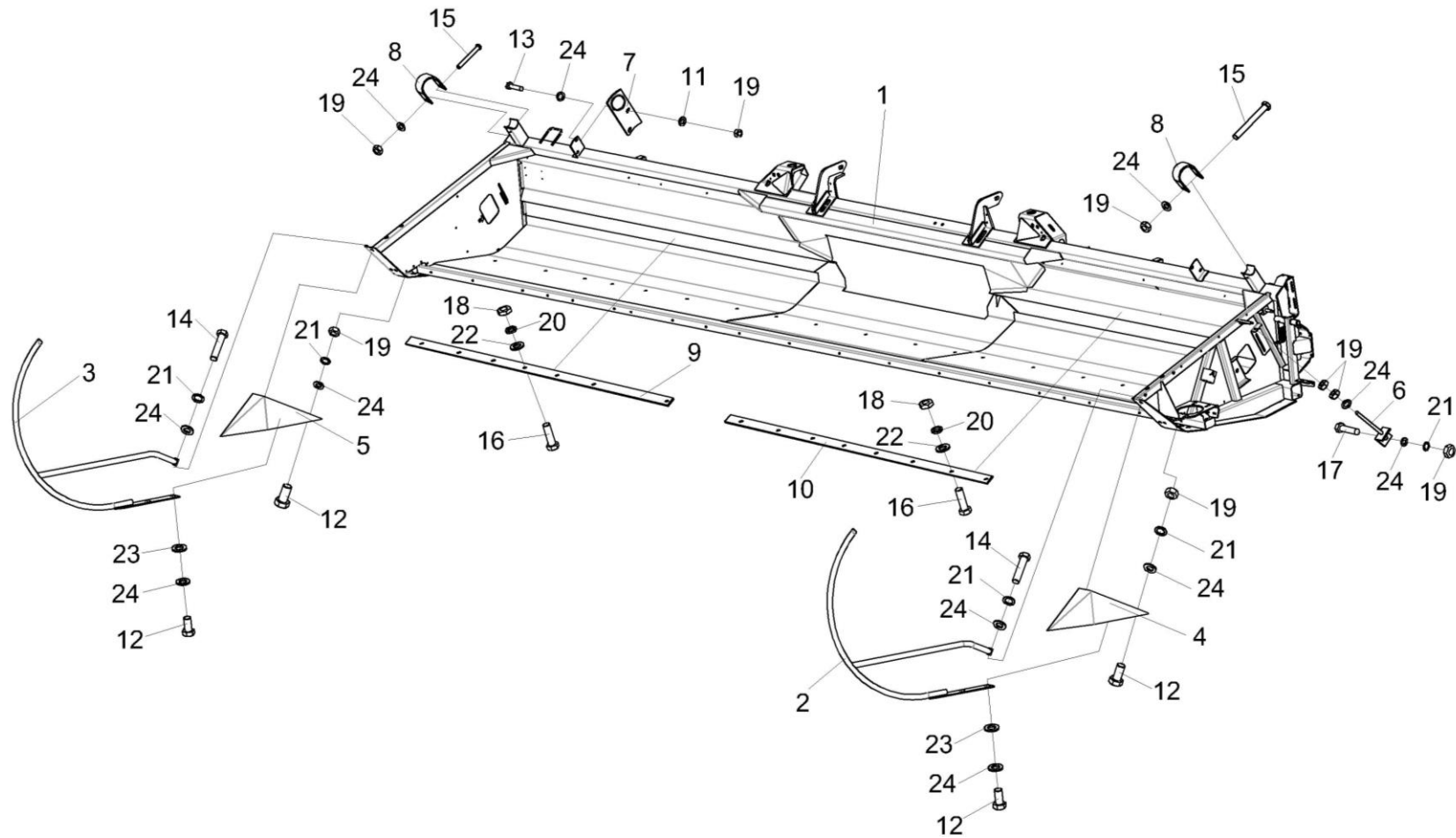


Рисунок 4 – Установка делителя КЗР 1518100 и КЗК-9-1518100

КЗР 1500000-08 КДС (Версия 01)

№ рис	№ поз	Обозначение	Наименование	Куда входит	
				Обозначение	Кол. на 1 сб. ед.
УСТАНОВКА ДЕЛИТЕЛЯ КЗР 1518100 и КЗК-9-1518100 (рисунок 4)					
4	1-24	КЗР 1500010Б-08	Жатка для зерновых культур	КЗР 1500000-08	1
	1	КЗК-7-1511000А-06	Рама	КЗР 1500010Б-08	1
	2	КЗР 1518100	Делитель	КЗР 1500010Б-08	1
	3	КЗК-9-1518100	Делитель	КЗР 1500010Б-08	1
	4	КЗР 1518300	Носок	КЗР 1500010Б-08	1
	5	КЗК-9-1518300	Носок	КЗР 1500010Б-08	1
	6	КЗР 1521000	Тяга	КЗР 1500010Б-08	2
	7	КЗР 1500413	Опора	КЗР 1500010Б-08	2
	8	КЗР 1500502	Скоба	КЗР 1500010Б-08	2
	9	КЗР 1500504-03	Чистик	КЗР 1500010Б-08	1
	10	КЗР 1500505-02	Чистик	КЗР 1500010Б-08	1
	11	КЗ-1-1500401	Шайба	КЗР 1500010Б-08	8
	12		Болт М12-6еХ25 – 7796	КЗР 1500010Б-08	13
	13		Болт М12-6еХ45 – 7796	КЗР 1500010Б-08	8
	14		Болт М12-6еХ50 – 7796	КЗР 1500010Б-08	8
	15		Болт М12-6еХ120 – 7796	КЗР 1500010Б-08	2
	16		Болт М8-6еХ20 – 7802	КЗР 1500010Б-08	16

КЗР 1500000-08 КДС (Версия 01)

№ рис	№ поз	Обозначение	Наименование	Куда входит	
				Обозначение	Кол. на 1 сб. ед.
4	17		Болт М12-6еХ35 – 7802	КЗР 1500010Б-08	3
	18		Гайка М8-6G – 5915	КЗР 1500010Б-08	30
	19		Гайка М12-6G – 5915	КЗР 1500010Б-08	53
	20		Шайба 8Т 65Г – 6402	КЗР 1500010Б-08	48
	21		Шайба 12Т 65Г – 6402	КЗР 1500010Б-08	24
	22		Шайба С 8.01 – 6958	КЗР 1500010Б-08	51
	23		Шайба С 12.01 – 6958	КЗР 1500010Б-08	48
	24		Шайба С.12.01 – 11371	КЗР 1500010Б-08	41

КЗР 1500000-08 ҚДС (Версия 01)

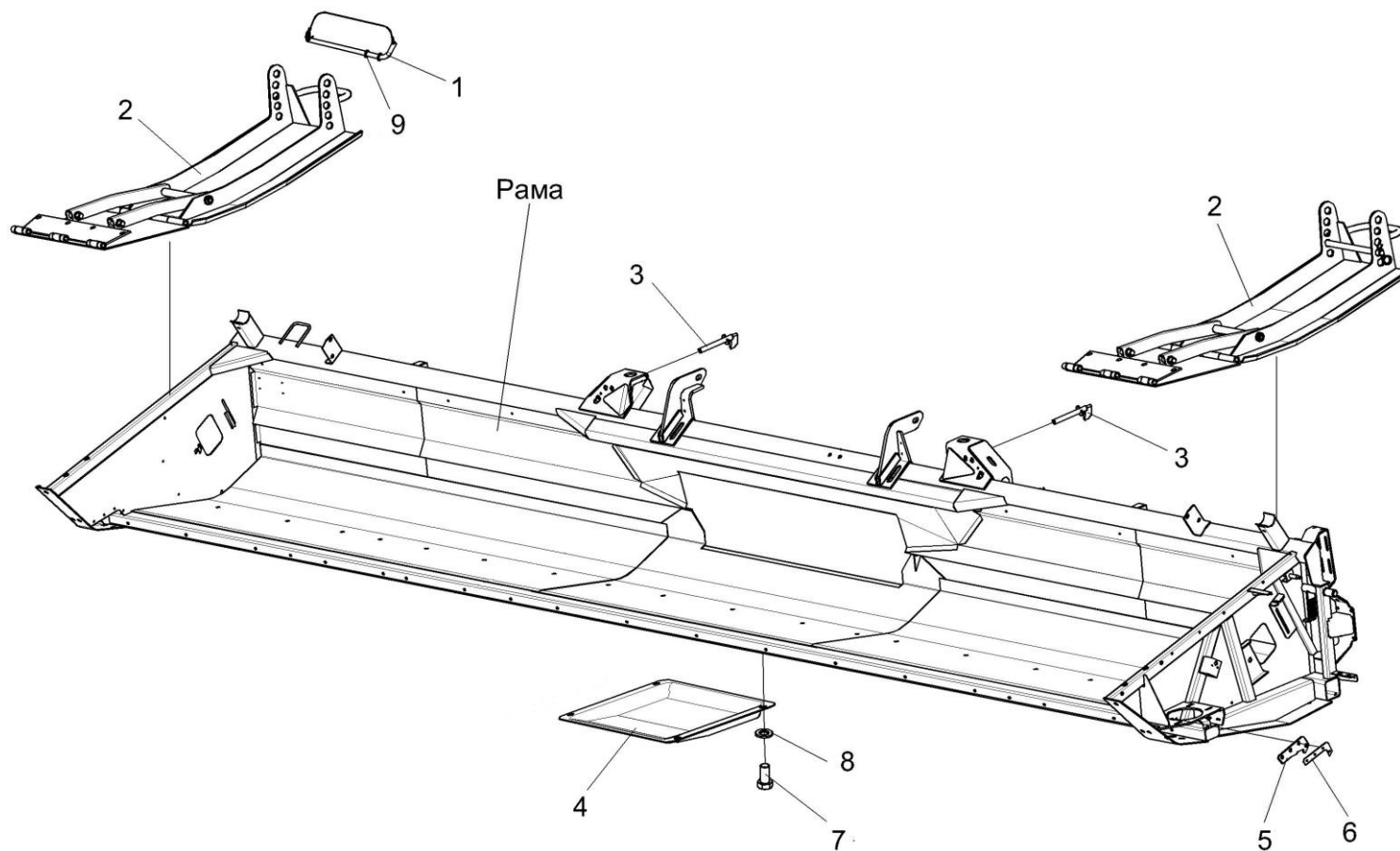


Рисунок 5 – Установка башмака КЗР 1516300 и КЗР 1500416

КЗР 1500000-08 КДС (Версия 01)

№ рис	№ поз	Обозначение	Наименование	Куда входит	
				Обозначение	Кол. на 1 сб. ед.
УСТАНОВКА БАШМАКА КЗР 1516300 и КЗР 1500416 (рисунок 5)					
5	1-9	КЗР 1500010Б-08	Жатка для зерновых культур	КЗР 1500000-08	1
	1	КЗР 1516050	Фиксатор	КЗР 1500010Б-08	2
	2	КЗР 1516300	Башмак	КЗР 1500010Б-08	2
	3	КЗР 1560050-01	Палец	КЗР 1500010Б-08	2
	4	КЗР 1500416	Башмак	КЗР 1500010Б-08	1
	5	КЗР 1500018	Уплотнение	КЗР 1500010Б-08	2
	6	КЗР 1500428	Пластина	КЗР 1500010Б-08	2
	7		Болт М12-6еХ25 – 7796	КЗР 1500010Б-08	13
	8		Шайба С 12.01 – 6958	КЗР 1500010Б-08	35
9		Шайба С.20.01 – 11371	КЗР 1500010Б-08	22	

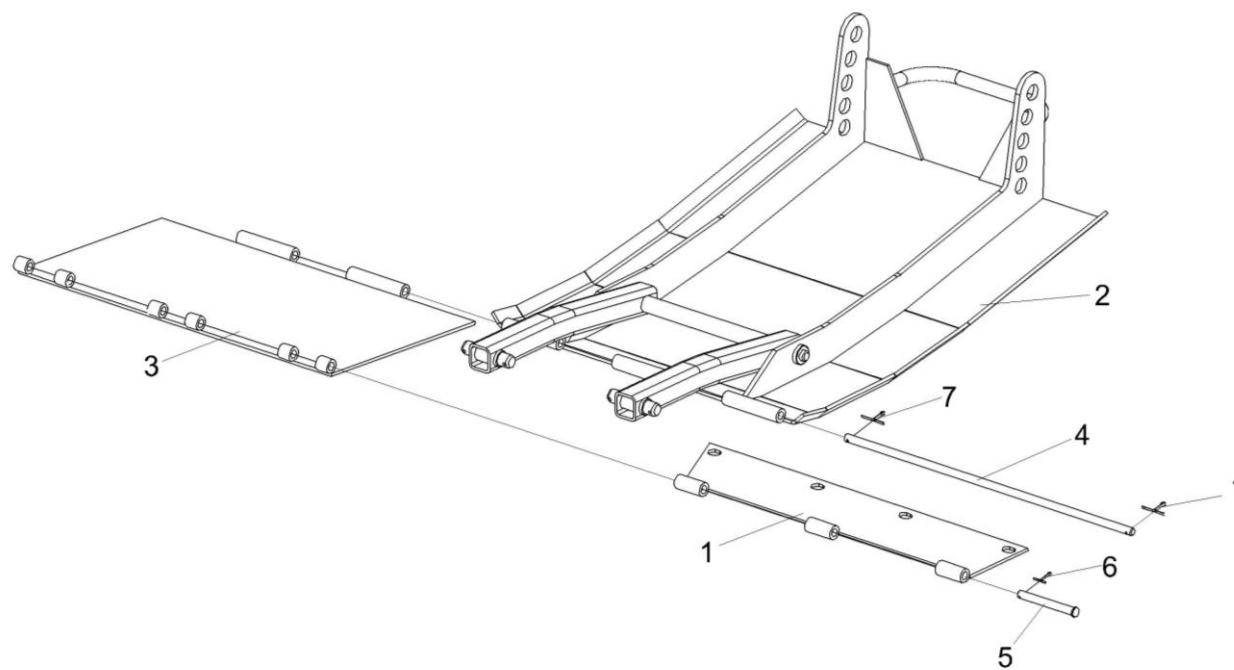


Рисунок 6 – Башмак КЗР 1516300

КЗР 1500000-08 ҚДС (Версия 01)

№ рис	№ поз	Обозначение	Наименование	Куда входит	
				Обозначение	Кол. на 1 сб. ед.
БАШМАК КЗР 1516300 (рисунок 6)					
6	1-7	КЗР 1516300	Башмак	КЗР 1500010Б-08	2
	1	КЗР 1516330	Петля	КЗР 1516300	1
	2	КЗР 1516310	Основание	КЗР 1516300	1
	3	КЗР 1516320	Петля	КЗР 1516300	1
	4	КЗР 1516603	Штырь	КЗР 1516300	1
	5		Ось 6-12bX12X105 – 9650	КЗР 1516300	3
	6		Шплинт 3,2X20 – 397	КЗР 1516300	3
	7		Шплинт 4X20 – 397	КЗР 1516300	2

КЗР 1500000-08 КДС (Версия 01)

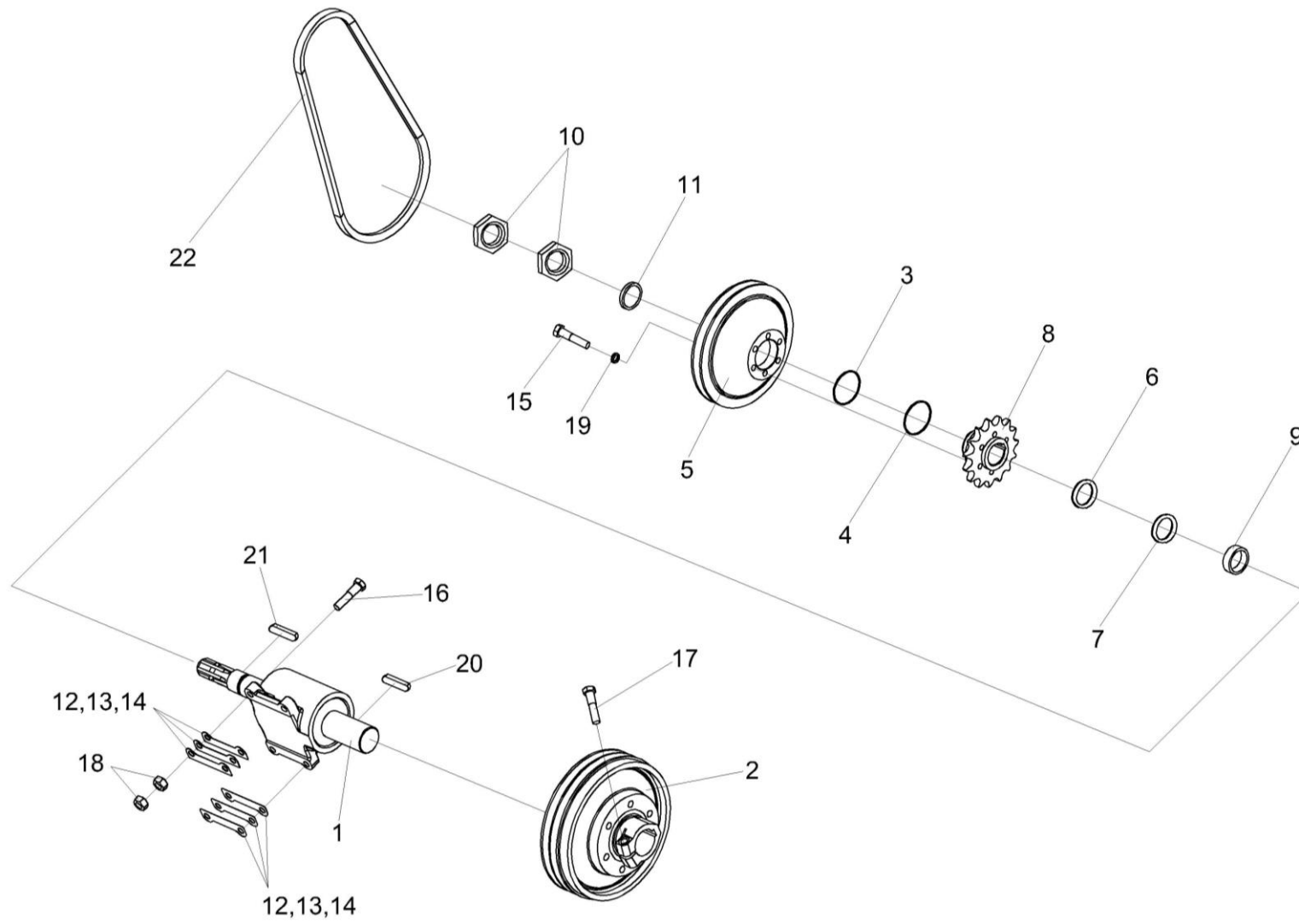


Рисунок 7 – Установка контрпривода КЗР 1524000В

КЗР 1500000-08 КДС (Версия 01)

№ рис	№ поз	Обозначение	Наименование	Куда входит	
				Обозначение	Кол. на 1 сб. ед.
УСТАНОВКА КОНТРПРИВОДА КЗР 1524000В (рисунок 7)					
7	1-22	КЗР 1500010Б-08	Жатка для зерновых культур	КЗР 1500000-08	1
	1	КЗР 1524000В	Контрпривод	КЗР 1500010Б-08	1
	2	КЗР 1524020	Шкив	КЗР 1500010Б-08	1
	3	КЗР 1500405	Прокладка регулировочная	КЗР 1500010Б-08	1 наиб. кол.
	4	КЗР 1500405-01	Прокладка регулировочная	КЗР 1500010Б-08	6 наиб. кол.
	5	КЗР 1524201	Шкив	КЗР 1500010Б-08	1
	6	КЗР 1524401-01	Шайба	КЗР 1500010Б-08	4 наиб. кол.
	7	КЗР 1524401-02	Шайба	КЗР 1500010Б-08	4 наиб. кол.
	8	КЗР 1524601	Звездочка	КЗР 1500010Б-08	1
	9	КЗР 1524604	Втулка	КЗР 1500010Б-08	3
	10	КЗР 1524605	Гайка	КЗР 1500010Б-08	2
	11	КИС 0114519-02	Кольцо регулировочное	КЗР 1500010Б-08	5 наиб. кол.
12	МКС 0507505	Прокладка	КЗР 1500010Б-08	4 наиб. кол.	

КЗР 1500000-08 КДС (Версия 01)

№ рис	№ поз	Обозначение	Наименование	Куда входит	
				Обозначение	Кол. на 1 сб. ед.
7	13	МКС 0507505-01	Прокладка	КЗР 1500010Б-08	4 наиб. кол.
	14		Прокладка		КЗР 1500010Б-08
	15		Болт М10-6еХ45 – 7796	КЗР 1500010Б-08	6
	16		Болт М12-6еХ50 – 7796	КЗР 1500010Б-08	8
	17		Болт М12-6еХ55 – 7796	КЗР 1500010Б-08	3
	18		Гайка М12-6G – 5915	КЗР 1500010Б-08	53
	19		Шайба 10Т 65Г – 6402	КЗР 1500010Б-08	30
	20		Шпонка 2-14Х9Х70 – 23360	КЗР 1500010Б-08	1
	21		Шпонка 2-12Х8Х56 – 23360	КЗР 1500010Б-08	1
	22	ГДЗ_2506-03000-00343		Ремень SPB 1250 или Ремень SPB 1250 Lw или Ремень SPB 1250 LD или Ремень PHG SPB 1250	КЗР 1500010Б-08

КЗР 1500000-08 ҚДС (Версия 01)

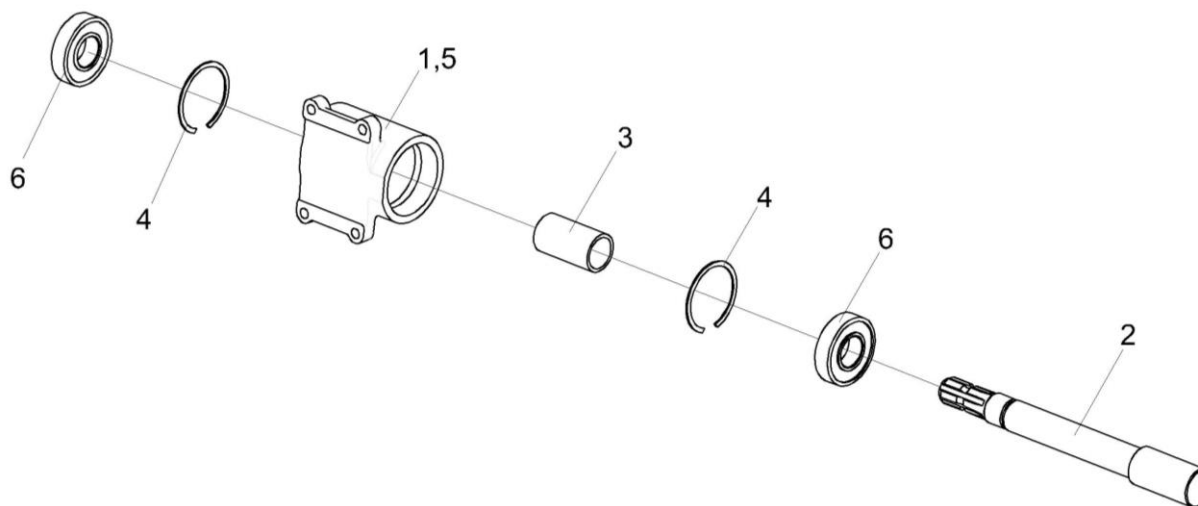


Рисунок 8 – Контрпривод КЗР 1524000В

№ рис	№ поз	Обозначение	Наименование	Куда входит	
				Обозначение	Кол. на 1 сб. ед.
КОНТРПРИВОД КЗР 1524000В (рисунок 8)					
8	1-6	КЗР 1524000В	Контрпривод	КЗР 1500010Б-08	1
	1	КЗР 1524202А	Корпус	КЗР 1524000В	1
	2	КЗР 1524602А	Вал	КЗР 1524000В	1
	3	КЗР 1524801	Втулка	КЗР 1524000В	1
	4		Кольцо В90 – 13941 или Кольцо В90 – 13943	КЗР 1524000В	2
	5		Масленка 2.2 –19853	КЗР 1524000В	1
	6		Подшипник 60308 – 7242	КЗР 1524000В	2

КЗР 1500000-08 КДС (Версия 01)

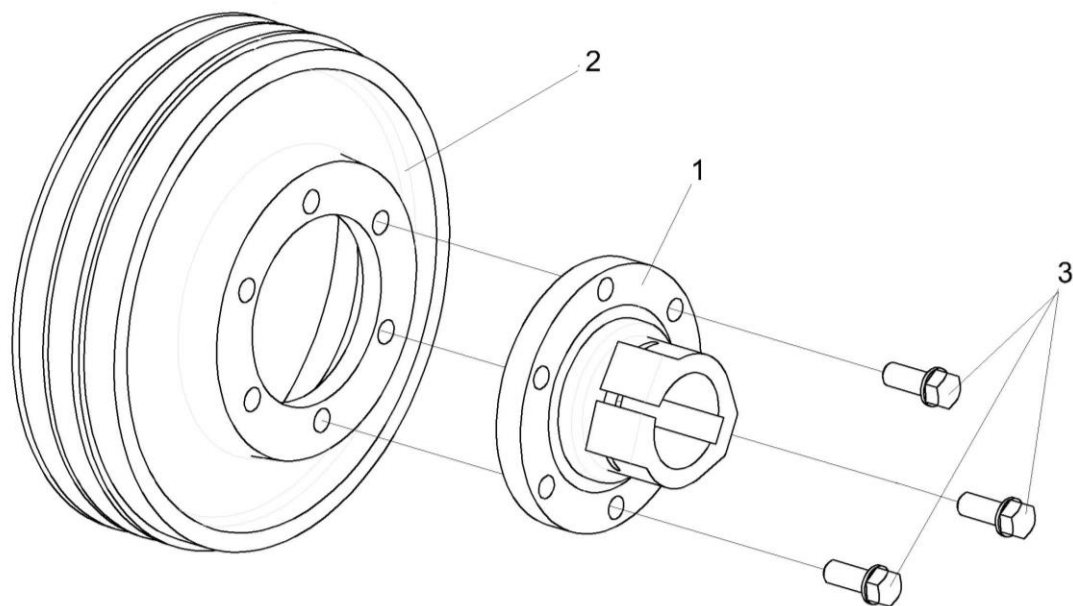


Рисунок 9 – Шкив КЗР 1524020

№ рис	№ поз	Обозначение	Наименование	Куда входит	
				Обозначение	Кол. на 1 сб. ед.
ШКИВ КЗР 1524020 (рисунок 9)					
9	1-3	КЗР 1524020	Шкив	КЗР 1500010Б-08	1
	1	КЗР 1524030 или КЗР 1524301	Ступица	КЗР 1524020	1
	2	КЗР 1524103	Шкив	КЗР 1524020	1
	3	КПТ 0100612А	Болт	КЗР 1524020	6

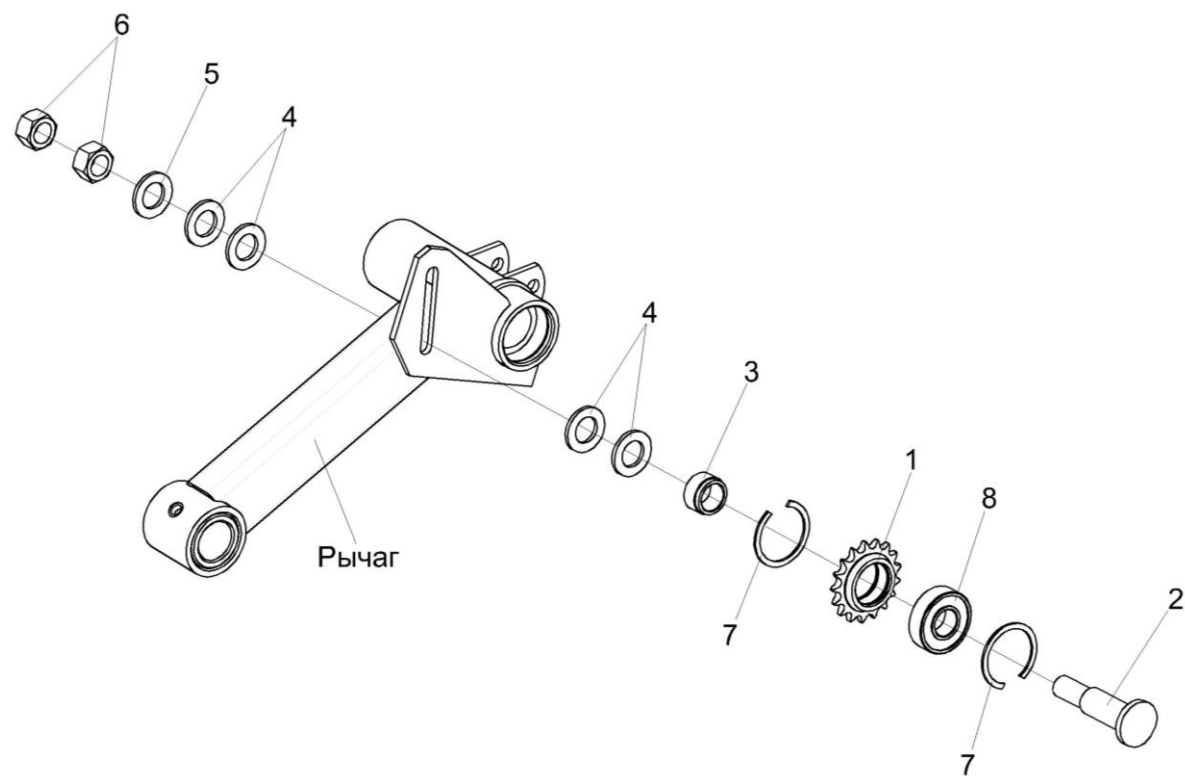


Рисунок 10 – Установка звездочки КЗР 1510020

КЗР 1500000-08 ҚДС (Версия 01)

№ рис	№ поз	Обозначение	Наименование	Куда входит	
				Обозначение	Кол. на 1 сб. ед.
УСТАНОВКА ЗВЕЗДОЧКИ КЗР 1510020 (рисунок 10)					
10	1-8	КЗР 1500010Б-08	Жатка для зерновых культур	КЗР 1500000-08	1
	1,7-8	КЗР 1510020	Звездочка	КЗР 1500010Б-08	2
	1	КЗР 1510601	Звездочка	КЗР 15010020	1
	2	КЗР 1510602	Ось	КЗР 1500010Б-08	1
	3	КЗР 1510801	Втулка	КЗР 1500010Б-08	1
	4	КИС 0103485	Шайба	КЗР 1500010Б-08	8
	5	ПКК 0100449А	Шайба	КЗР 1500010Б-08	2
	6		Гайка М16-6G – 2526	КЗР 1500010Б-08	2
	7		Кольцо В47 – 13941 или Кольцо В47 – 13943	КЗР 1510020	2
8		Подшипник 180204 – 8882	КЗР 1510020	2	

КЗР 1500000-08 ҚДС (Версия 01)

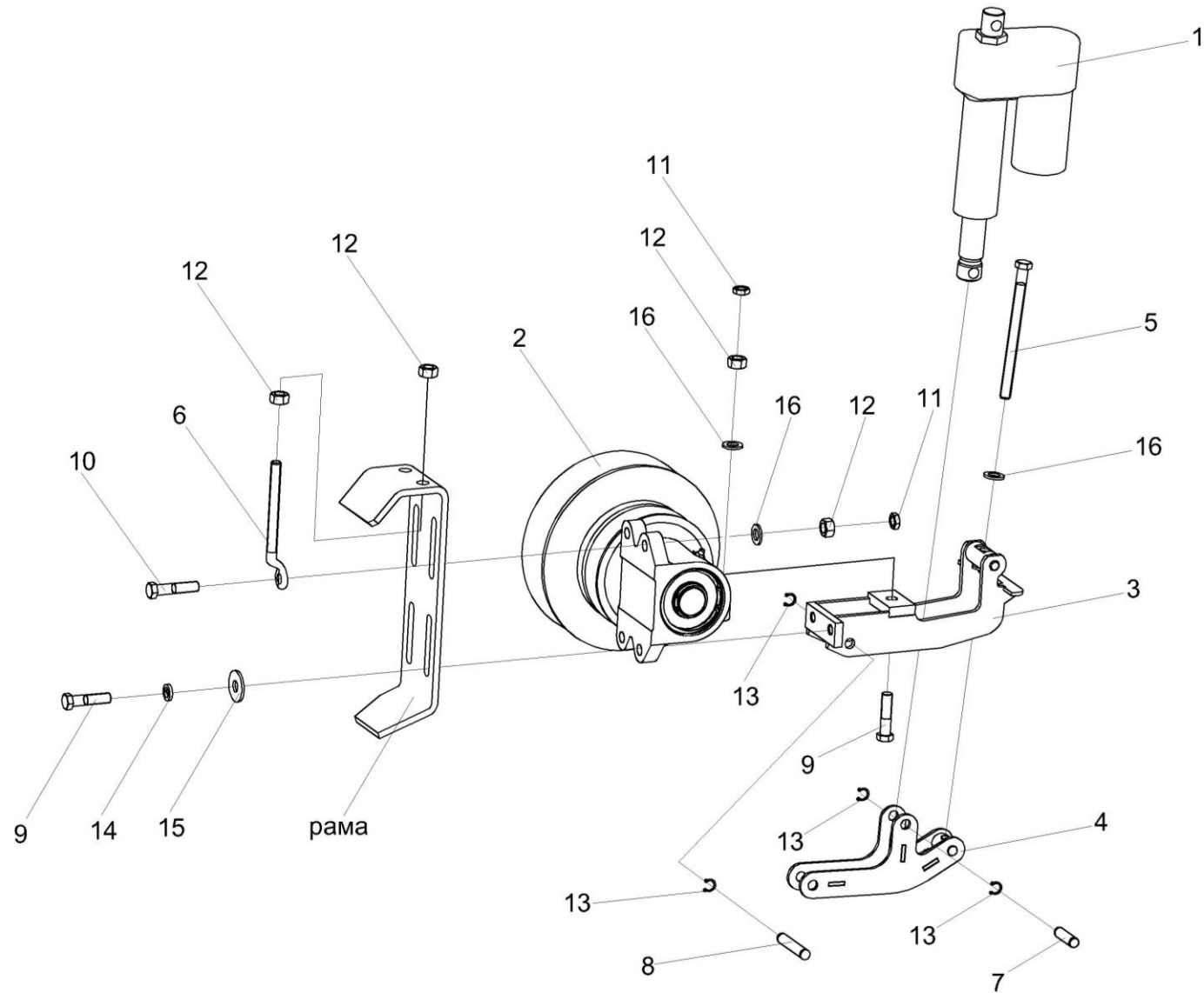


Рисунок 11 – Установка электромеханизма КЗР 0700390-01 или МК-150М-02

КЗР 1500000-08 ҚДС (Версия 01)

№ рис	№ поз	Обозначение	Наименование	Куда входит	
				Обозначение	Кол. на 1 сб. ед.
УСТАНОВКА ЭЛЕКТРОМЕХАНИЗМА КЗР 0700390-01 или МК-150М-02 (рисунок 11)					
11	1-16	КЗР 1500010Б-08	Жатка для зерновых культур	КЗР 1500000-08	1
	1		Электромеханизм КЗР 0700390-01 или Электромеханизм МК-150М-02	КЗР 1500010Б-08	1
	2	КЗР 1514100А	Вариатор	КЗР 1500010Б-08	1
	3	КЗР 1514300	Кронштейн	КЗР 1500010Б-08	1
	4	КЗР 1514310	Кронштейн	КЗР 1500010Б-08	1
	5	КЗР 1514633	Винт	КЗР 1500010Б-08	1
	6	КЗК 1770601	Винт	КЗР 1500010Б-08	2
	7	КЗР 1514634	Ось	КЗР 1500010Б-08	1
	8	КЗР 1514635	Ось	КЗР 1500010Б-08	1
	9		Болт М12-6еХ50 – 7796	КЗР 1500010Б-08	8
	10		Болт М12-6еХ55 – 7796	КЗР 1500010Б-08	3
	11		Гайка М12-6G – 2526	КЗР 1500010Б-08	9
	12		Гайка М12-6G – 5915	КЗР 1500010Б-08	53
	13		Кольцо В12 - 13942	КЗР 1500010Б-08	4
	14		Шайба 12Т 65Г – 6402	КЗР 1500010Б-08	24
	15		Шайба С 12.01 – 6958	КЗР 1500010Б-08	48
16		Шайба С.12.01 – 11371	КЗР 1500010Б-08	41	

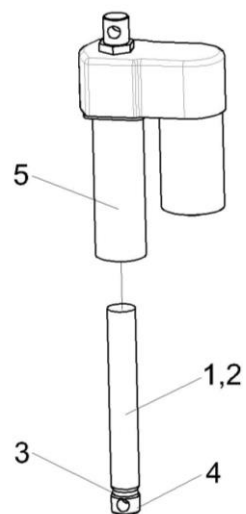


Рисунок 12 – Электромеханизм КЗР 0700390-01

№ рис	№ поз	Обозначение	Наименование	Куда входит	
				Обозначение	Кол. на 1 сб. ед.
ЭЛЕКТРОМЕХАНИЗМ КЗР 0700390-01 (рисунок 12)					
12	1-5	КЗР 0700390-01	Электромеханизм	КЗР 1500010Б-08	1
	1	ГДЗ_4115-10010-00004	Колодка штыревая 502602	КЗР 0700390-01	1
	2	ГДЗ_4115-10290-00001	Штырь 103612	КЗР 0700390-01	2
	3	ГДЗ_4115-20010-00019	Варистор МОВН 1153 25В \pm 10% 1000А	КЗР 0700390-01	1
	4	ГДЗ_4115-10210-00026	Чехол 64221-3724050	КЗР 0700390-01	1
	5		Электромеханизм D24-20А5-04 МОН78 (24В) (тип LA10) или Электромеханизм САНВ-20-В2А-102262-АААООТ-000	КЗР 0700390-01	1

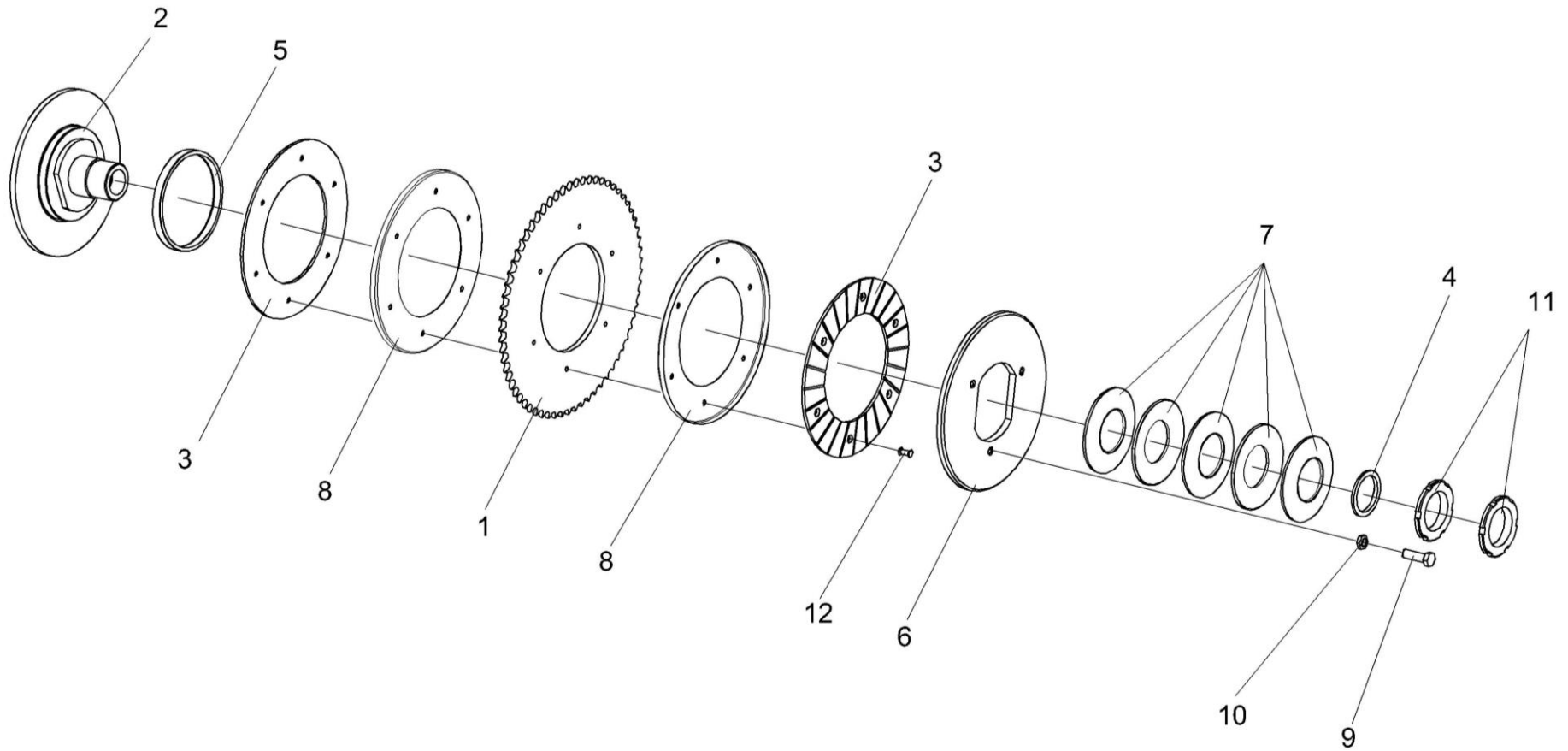


Рисунок 13 – Муфта фрикционная КЗР 1503140А

КЗР 1500000-08 КДС (Версия 01)

№ рис	№ поз	Обозначение	Наименование	Куда входит	
				Обозначение	Кол. на 1 сб. ед.
МУФТА ФРИКЦИОННАЯ КЗР 1503140А (рисунок 13)					
13	1-12	КЗР 1503140А	Муфта фрикционная	КЗР 1500010Б-08	1
	1,3,8,12	КЗР 1503150	Звездочка	КЗР 1503140А	1
	2,5	КЗР 1503170	Ступица	КЗР 1503140А	1
	1	КЗР 1503416	Звездочка	КЗР 1503150	1
	2	КЗР 1503603	Ступица	КЗР 1503170	1
	3	КЗР 0313002	Накладка сцепления	КЗР 1503150	2
	4	КЗР 0313602	Втулка	КЗР 1503140А	1
	5	КГС 0202003	Втулка	КЗР 1503170	1
	6	КИС 0202414А-01	Кольцо прижимное	КЗР 1503140А	1
	7	КИС 0202423	Пружина тарельчатая	КЗР 1503140А	5
	8	МКС 0502427	Кожух	КЗР 1503150	2
	9		Болт М8-6еХ25 – 7796	КЗР 1503140А	3
10		Гайка М8-6G – 2526	КЗР 1503140А	3	
11		Гайка М56Х2-6Н – 11871	КЗР 1503140А	2	
12		Заклепка 6Х22 – 10300	КЗР 1503150	6	

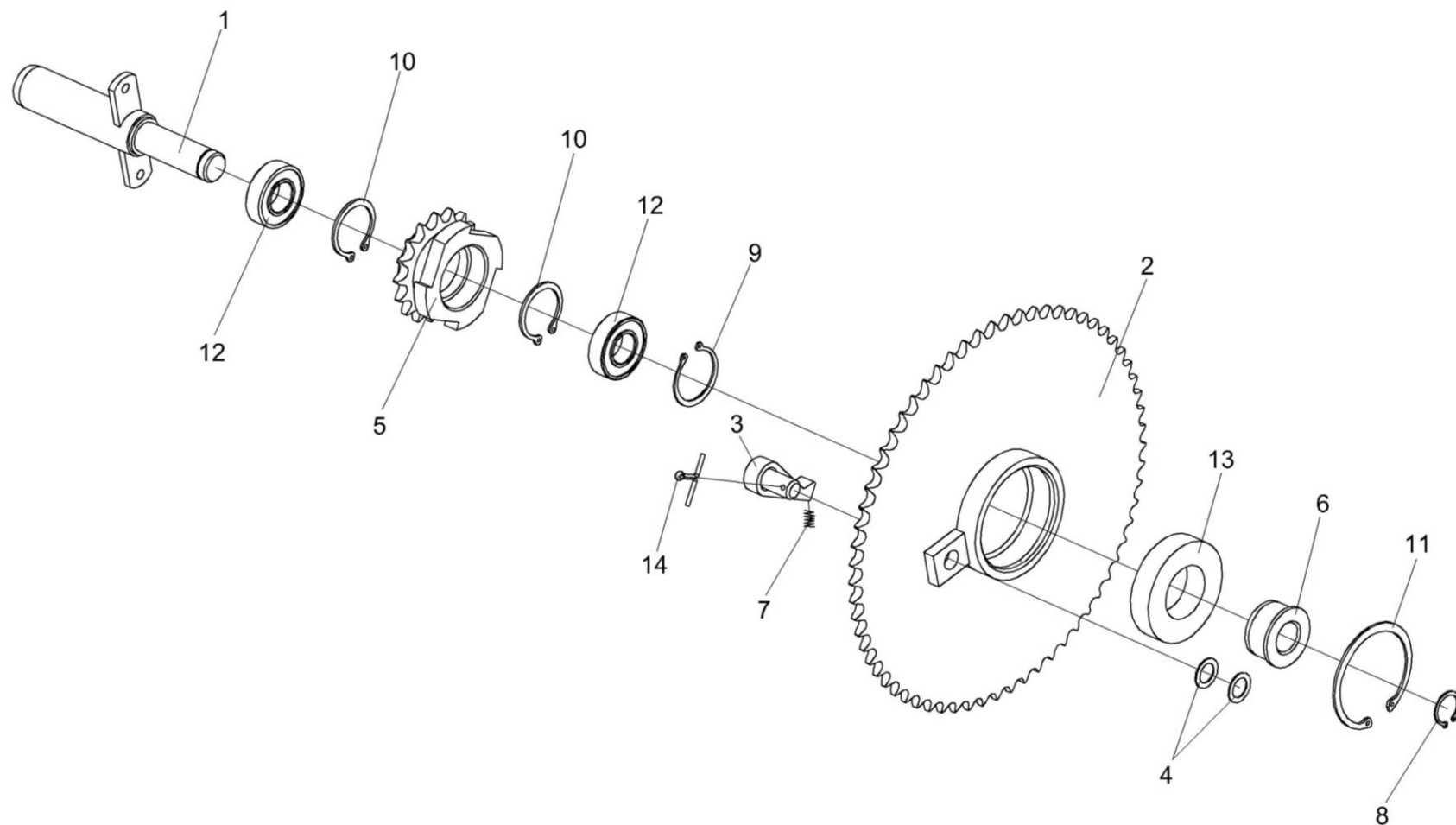


Рисунок 14 – Муфта обгонная КЗР 1504100

КЗР 1500000-08 КДС (Версия 01)

№ рис	№ поз	Обозначение	Наименование	Куда входит	
				Обозначение	Кол. на 1 сб. ед.
МУФТА ОБГОННАЯ КЗР 1504100 (рисунок 14)					
14	1-14	КЗР 1504100	Муфта обгонная	КЗР 1500010Б-08	1
	2-4,6, 9,11,13,14	КЗР 1504110	Звездочка	КЗР 1504100	1
	1	КЗР 1504120	Цапфа	КЗР 1504100	1
	2	КЗР 1504130А	Звездочка	КЗР 1504110	1
	3	КЗР 1504140	Сухарик	КЗР 1504110	1
	4	КЗР 0350803	Шайба	КЗР 1504110	4 наиб. кол.
	5	КЗР 1504622Б	Звездочка	КЗР 1504100	1
	6	КЗР 1504624	Втулка	КЗР 1504110	1
	7	КЗР 1504623	Пружина	КЗР 1504100	1
	8		Кольцо В25 – 13942	КЗР 1504100	1
	9		Кольцо В45 – 13942	КЗР 1504110	1
	10		Кольцо В52 – 13943 или Кольцо В52 – 13941	КЗР 1504100	2
	11		Кольцо В85 – 13943	КЗР 1504110	1
	12		Подшипник 160205 – 8882	КЗР 1504100	2
13		Подшипник 180209 – 8882 или Подшипник 6209-2RS1	КЗР 1504110	1	
14		Шплинт 4Х22 – 397	КЗР 1504110	1	

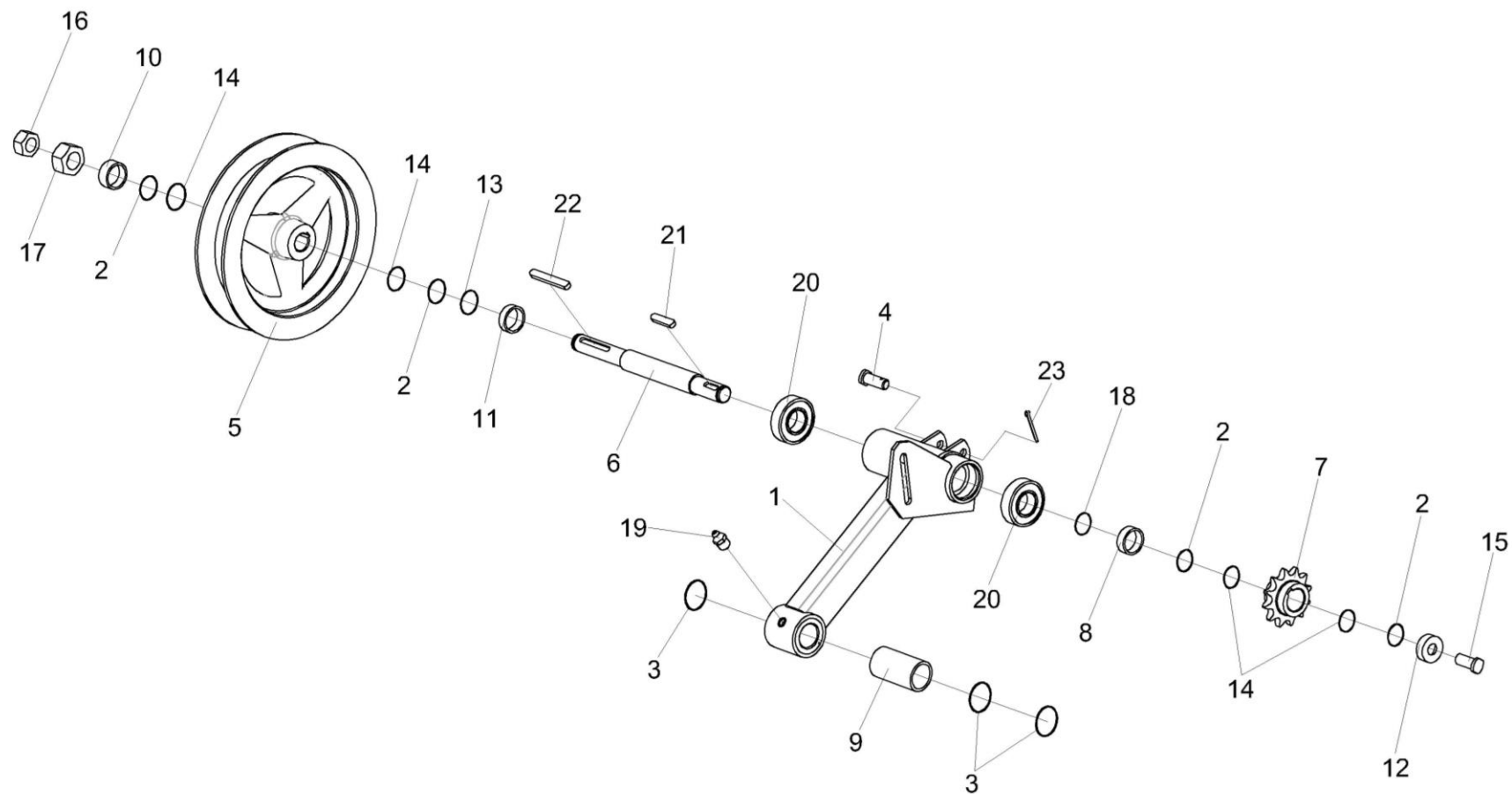


Рисунок 15 – Установка рычага КЗР 1504200А

КЗР 1500000-08 КДС (Версия 01)

№ рис	№ поз	Обозначение	Наименование	Куда входит	
				Обозначение	Кол. на 1 сб. ед.
УСТАНОВКА РЫЧАГА КЗР 1504200А (рисунок 15)					
15	1-23	КЗР 1500010Б-08	Жатка для зерновых культур	КЗР 1500000-08	1
	1,6,9,18,20	КЗР 1504200А	Рычаг	КЗР 1500010Б-08	1
	1,9	КЗР 1504220	Рычаг	КЗР 1504200А	1
	1	КЗР 1504230А	Рычаг	КЗР 1504220	1
	2	КЗР 1500425	Кольцо	КЗР 1500010Б-08	20
	3	КЗР 1500425-01	Кольцо	КЗР 1500010Б-08	3
	4	КЗР 1514633	Винт	КЗР 1500010Б-08	1
	5	КЗР 1504101	Шкив	КЗР 1500010Б-08	1
	6	КЗР 1504601Б	Вал	КЗР 1504200А	1
	7	КЗР 1504612	Звездочка	КЗР 1500010Б-08	1
	8	КЗР 1504627	Шайба	КЗР 1500010Б-08	1
	9	КЗР 1504631А	Втулка	КЗР 1504220	1
	10	КЗР 1504633	Шайба	КЗР 1500010Б-08	1
	11	КЗР 1504635	Шайба	КЗР 1500010Б-08	1
12	КЗК-5-1500601	Втулка	КЗР 1500010Б-08	1	
13	КИС 0100406	Прокладка	КЗР 1500010Б-08	12	
14	КИС 0105438	Шайба специальная	КЗР 1500010Б-08	10	

КЗР 1500000-08 ҚДС (Версия 01)

№ рис	№ поз	Обозначение	Наименование	Куда входит	
				Обозначение	Кол. на 1 сб. ед.
15	15		Болт М10-6еХ30 – 7796	КЗР 1500010Б-08	3
	16		Гайка М16-6G – 2526	КЗР 1500010Б-08	2
	17		Гайка М16-6G – 5915	КЗР 1500010Б-08	7
	18		Кольцо В52 – 13943	КЗР 1504200А	1
	19		Масленка 1.2 – 19853	КЗР 1500010Б-08	1
	20		Подшипник 180205 – 8882	КЗР 1504200А	2
	21		Шпонка 8Х7Х28 – 23360	КЗР 1500010Б-08	1
	22		Шпонка 8Х7Х70 – 23360	КЗР 1500010Б-08	1
	23		Шплинт 3,2х20 – 397	КЗР 1500010Б-08	4

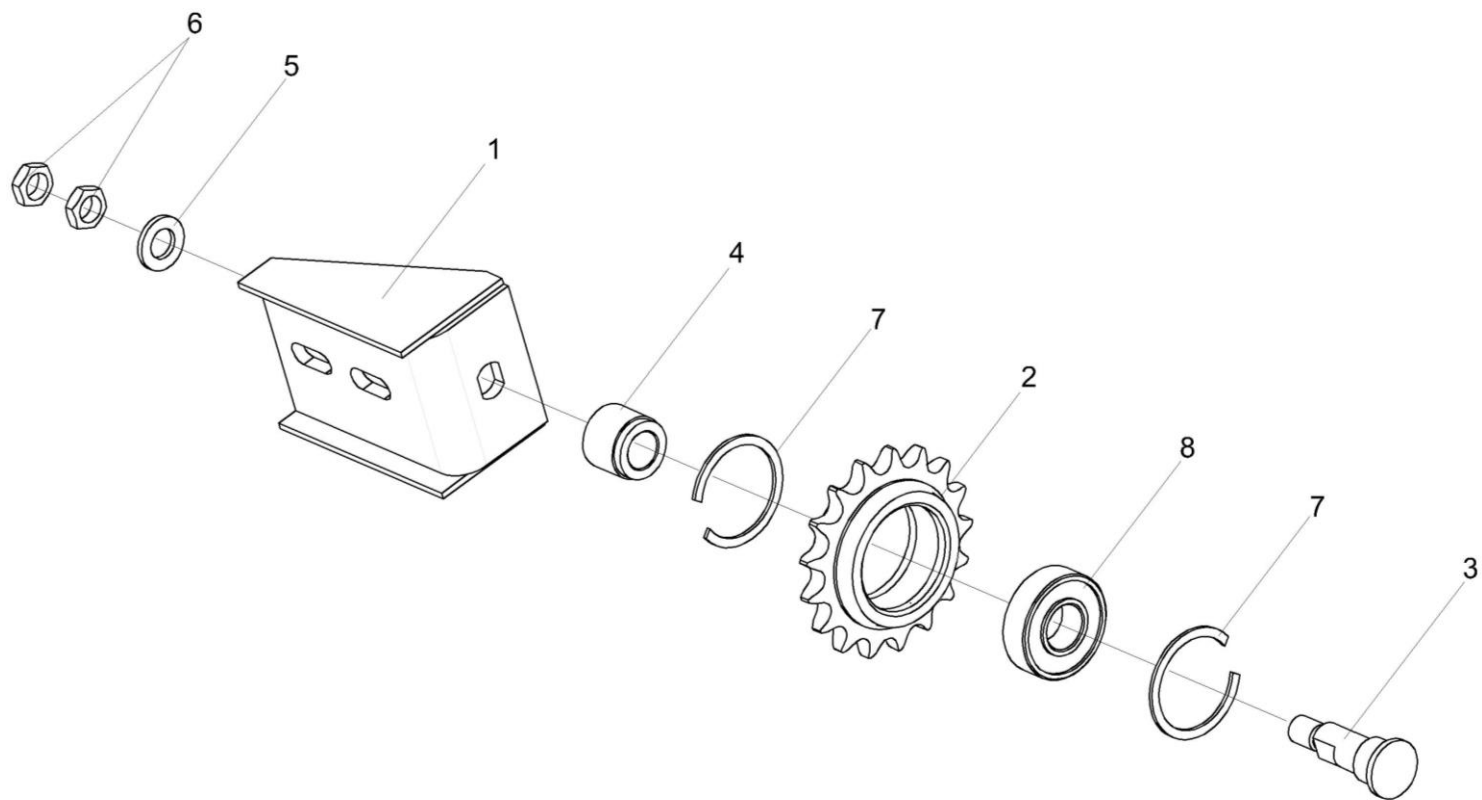


Рисунок 16 – Устройство обводное КЗР 1510000

КЗР 1500000-08 КДС (Версия 01)

№ рис	№ поз	Обозначение	Наименование	Куда входит	
				Обозначение	Кол. на 1 сб. ед.
УСТРОЙСТВО ОБВОДНОЕ КЗР 1510000 (рисунок 16)					
16	1-8	КЗР 1510000	Устройство обводное	КЗР 1500010Б-08	1
	2,7-8	КЗР 1510020	Звездочка	КЗР 1510000	1
	1	КЗР 1510010	Опора	КЗР 1510000	1
	2	КЗР 1510601	Звездочка	КЗР 1510020	1
	3	КЗР 1510602	Ось	КЗР 1510000	1
	4	КЗР 1510801-02	Втулка	КЗР 1510000	1
	5	ПКК 0100449А	Шайба	КЗР 1510000	1
	6		Гайка М12-6G – 2526	КЗР 1510000	2
7		Кольцо В47 – 13941 или Кольцо В47 – 13943	КЗР 1510020	2	
8		Подшипник 180204 – 8882	КЗР 1510020	1	

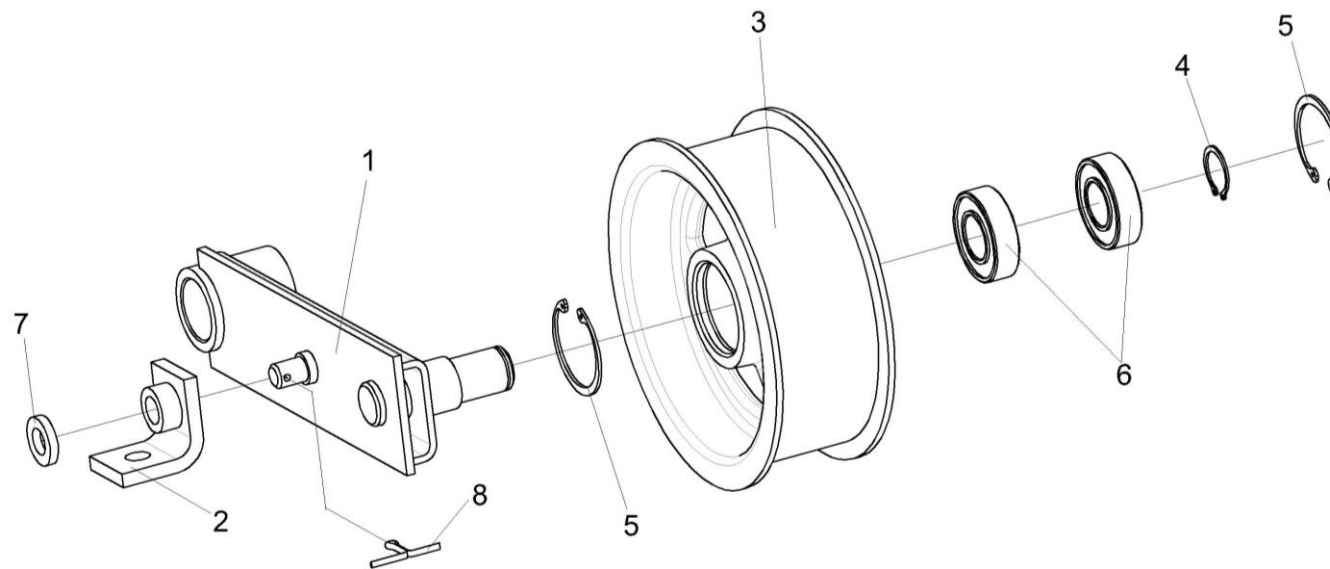


Рисунок 17 – Устройство натяжное КЗР 1512000

КЗР 1500000-08 КДС (Версия 01)

№ рис	№ поз	Обозначение	Наименование	Куда входит	
				Обозначение	Кол. на 1 сб. ед.
УСТРОЙСТВО НАТЯЖНОЕ КЗР 1512000 (рисунок 17)					
17	1-8	КЗР 1512000	Устройство натяжное	КЗР 1500010Б-08	1
	3,5,6	КПР 6105010 или КПР 6105010-01	Ролик	КЗР 1512000	1
	1	КЗР 1512010	Рычаг	КЗР 1512000	1
	2	КЗР 1512020	Кронштейн	КЗР 1512000	1
	3	КПР 6105001	Ролик	КПР 6105010	1
	4		Кольцо В25 – 13942	КЗР 1512000	1
	5		Кольцо В52 – 13941 или Кольцо В52 – 13943	КПР 6105010 КПР 6105010-01	2 2
	6		Подшипник 180205 – 8882	КПР 6105010 КПР 6105010-01	2 2
7		Шайба С.14.01 – 11371	КЗР 1512000	1	
8		Шплинт 4Х22 – 397	КЗР 1512000	1	

КЗР 1500000-08 КДС (Версия 01)

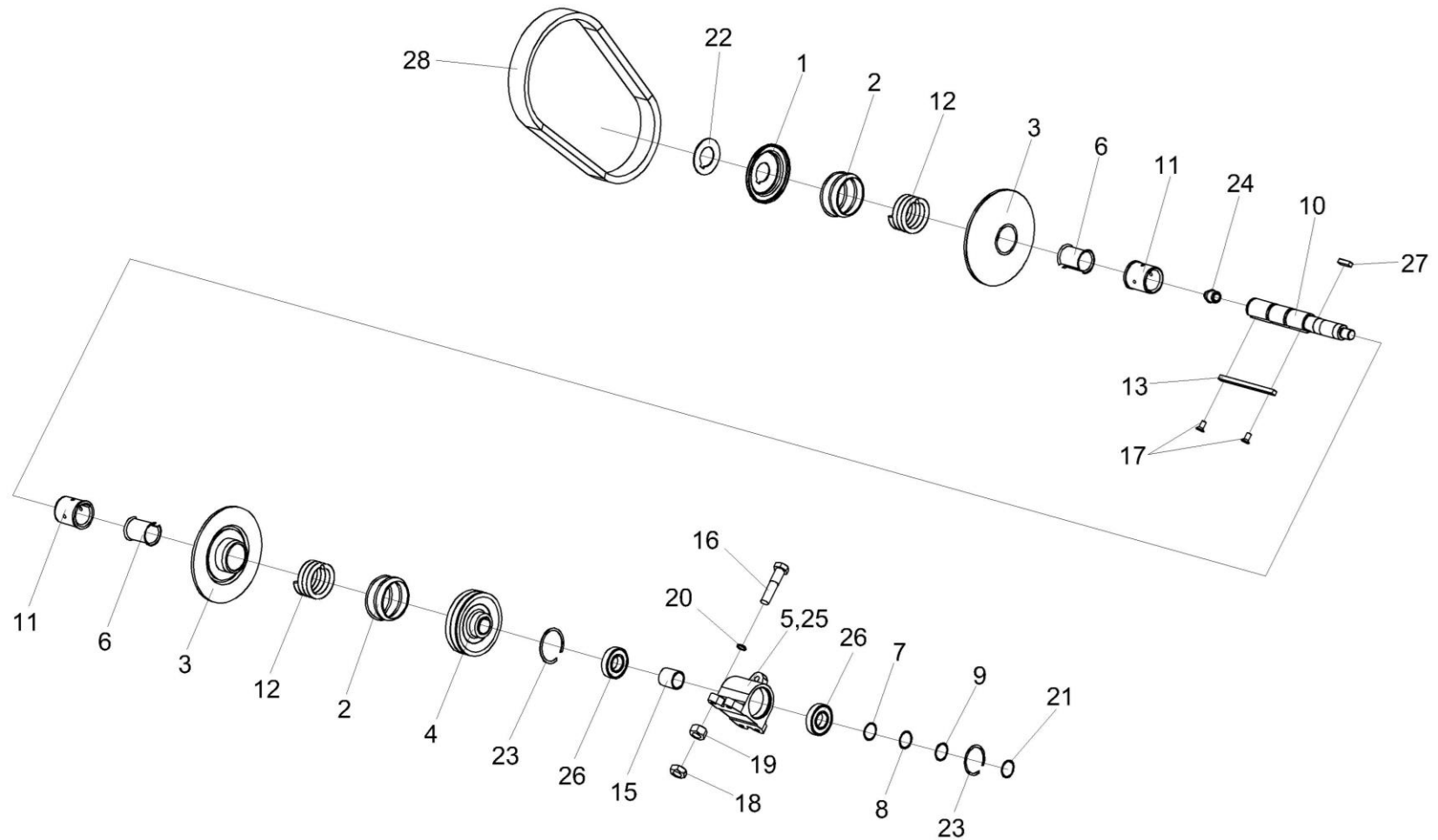


Рисунок 18 – Установка вариатора КЗР 1514100А

КЗР 1500000-08 КДС (Версия 01)

№ рис	№ поз	Обозначение	Наименование	Куда входит	
				Обозначение	Кол. на 1 сб. ед.
УСТАНОВКА ВАРИАТОРА КЗР 1514100А (рисунок 18)					
18	1-28	КЗР 1500010Б-08	Жатка для зерновых культур	КЗР 1500000-08	1
	1-15,17,21-27	КЗР 1514100А	Вариатор	КЗР 1500010Б-08	1
	10,13,17	КЗР 1514220	Вал	КЗР 1514100А	1
	3,6,11	КЗР 1514240	Диск	КЗР 1514100А	2
	6,11	КЗР 1514250	Втулка	КЗР 1514240	2
	1	КЗР 1514230	Упор	КЗР 1514100А	1
	2	КЗР 1504002	Кожух	КЗР 1514100А	2
	3	КЗР 1514203	Диск	КЗР 1514240	2
	4	КЗР 1514204	Шкив	КЗР 1514100А	1
	5	КЗР 1514207А	Корпус	КЗР 1514100А	1
	6	КЗР 1514407	Втулка	КЗР 1514250	2
	7	КЗР 1514505	Прокладка	КЗР 1514100А	1
					наиб. кол.
	8	КЗР 1514505-01	Прокладка	КЗР 1514100А	1
					наиб. кол.
	9	КЗР 1514505-02	Прокладка	КЗР 1514100А	2
					наиб. кол.
	10	КЗР 1514615	Вал	КЗР 1514220	1
	11	КЗР 1514612	Втулка	КЗР 1514250	2
	12	КЗР 1514622	Пружина	КЗР 1514100А	2

КЗР 1500000-08 КДС (Версия 01)

№ рис	№ поз	Обозначение	Наименование	Куда входит	
				Обозначение	Кол. на 1 сб. ед.
18	13	КЗР 1514628 или КЗР 1514628-01	Шпонка	КЗР 1514220	1
	15	КЗР 1514811	Втулка	КЗР 1514100А	1
	16		Болт М12-6еХ55 – 7796	КЗР 1500010Б-08	3
	17		Винт В2.М6-6еХ12 – 17475	КЗР 1514220	2
	18		Гайка М12-6G – 2526	КЗР 1500010Б-08	9
	19		Гайка М12-6G – 5915	КЗР 1500010Б-08	53
	20		Шайба С.12.01 – 11371	КЗР 1500010Б-08	41
	21		Кольцо В35 – 13942	КЗР 1514100А	1
	22		Кольцо В45 – 13942	КЗР 1514100А	1
	23		Кольцо В80 – 13941 или Кольцо В80 – 13943	КЗР 1514100А	2
	24		Масленка 1.2 – 19853	КЗР 1514100А	1
	25		Масленка 2.2 – 19853	КЗР 1514100А	1
	26		Подшипник 160307 – 8882	КЗР 1514100А	2
	27		Шпонка 2-10Х8Х28 – 23360	КЗР 1514100А	1
	28		Ремень SVX 52Х16Х1250 Li 30° или Ремень 52Х16Х1250 Li 30° или Ремень 52Х16-1250 Li (AGRI 2864219) или Ремень PHG VS 52Х16Х1250	КЗР 1500010Б-08	1

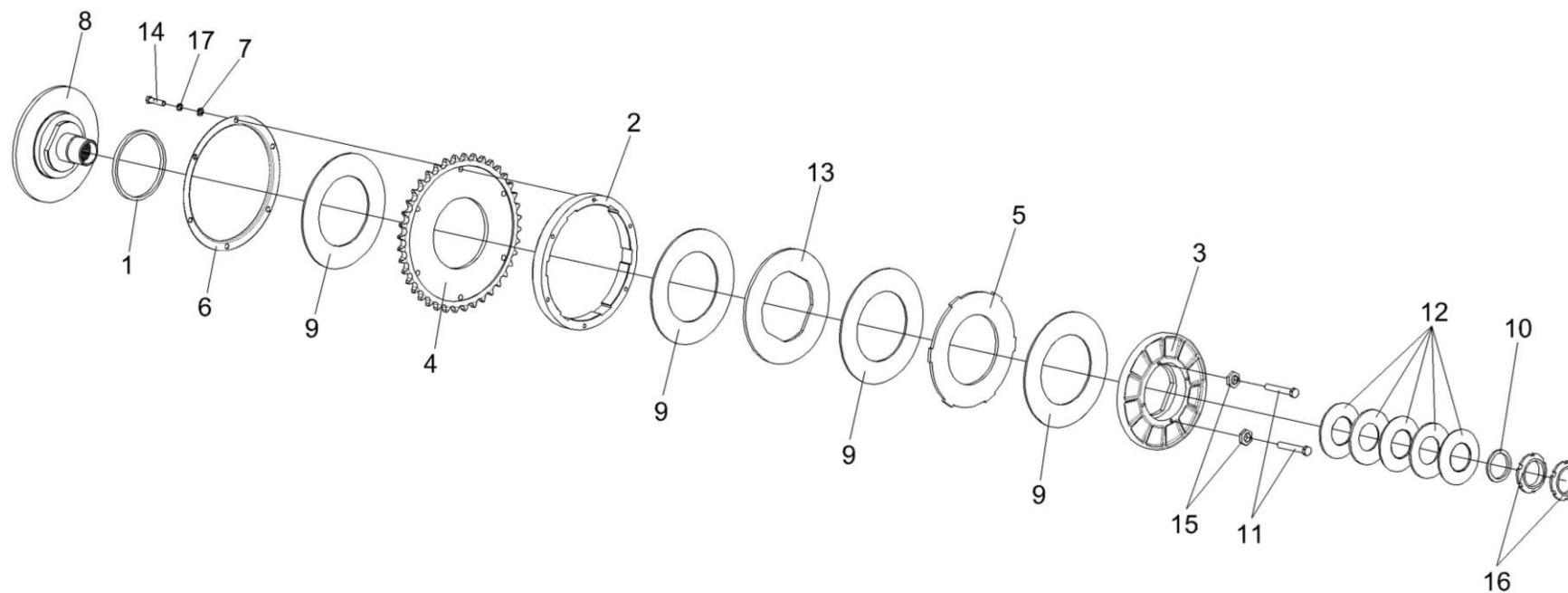


Рисунок 19 – Муфта предохранительная КГС 0202100-02

КЗР 1500000-08 КДС (Версия 01)

№ рис	№ поз	Обозначение	Наименование	Куда входит	
				Обозначение	Кол. на 1 сб. ед.
МУФТА ПРЕДОХРАНИТЕЛЬНАЯ КГС 0202100-02 (рисунок 19)					
19	1-17	КГС 0202100-02	Муфта предохранительная	КЗР 1500010Б-08	1
	1,8	КГС 0202110-02	Ступица	КГС 0202100-02	1
	1	КГС 0202003	Втулка	КГС 0202110-02	1
	2	КГС 0202203	Корпус	КГС 0202100-02	1
	3	КГС 0202204-01	Диск	КГС 0202100-02	1
	4	КГС 0202411	Звездочка	КГС 0202100-02	1
	5	КГС 0202412	Диск	КГС 0202100-02	1
	6	КГС 0202413	Кожух	КГС 0202100-02	1
	7	КГС 0202414	Шайба	КГС 0202100-02	6
	8	КГС 0202601-02	Ступица	КГС 0202110-02	1
	9	КЗР 0313003	Накладка фрикционная	КГС 0202100-02	4
	10	КЗР 0313602	Втулка	КГС 0202100-02	1
	11	КЗР 0313603А	Болт	КГС 0202100-02	4
	12	КИС 0202423	Пружина тарельчатая	КГС 0202100-02	5
	13	МКС 0502423	Диск	КГС 0202100-02	1
	14		Болт М10-6еХ40 – 7796	КГС 0202100-02	6
	15		Гайка М8-6G – 2526	КГС 0202100-02	4
16		Гайка М56Х2-6Н – 11871	КГС 0202100-02	2	
17		Шайба 10Т 65Г – 6402	КГС 0202100-02	6	

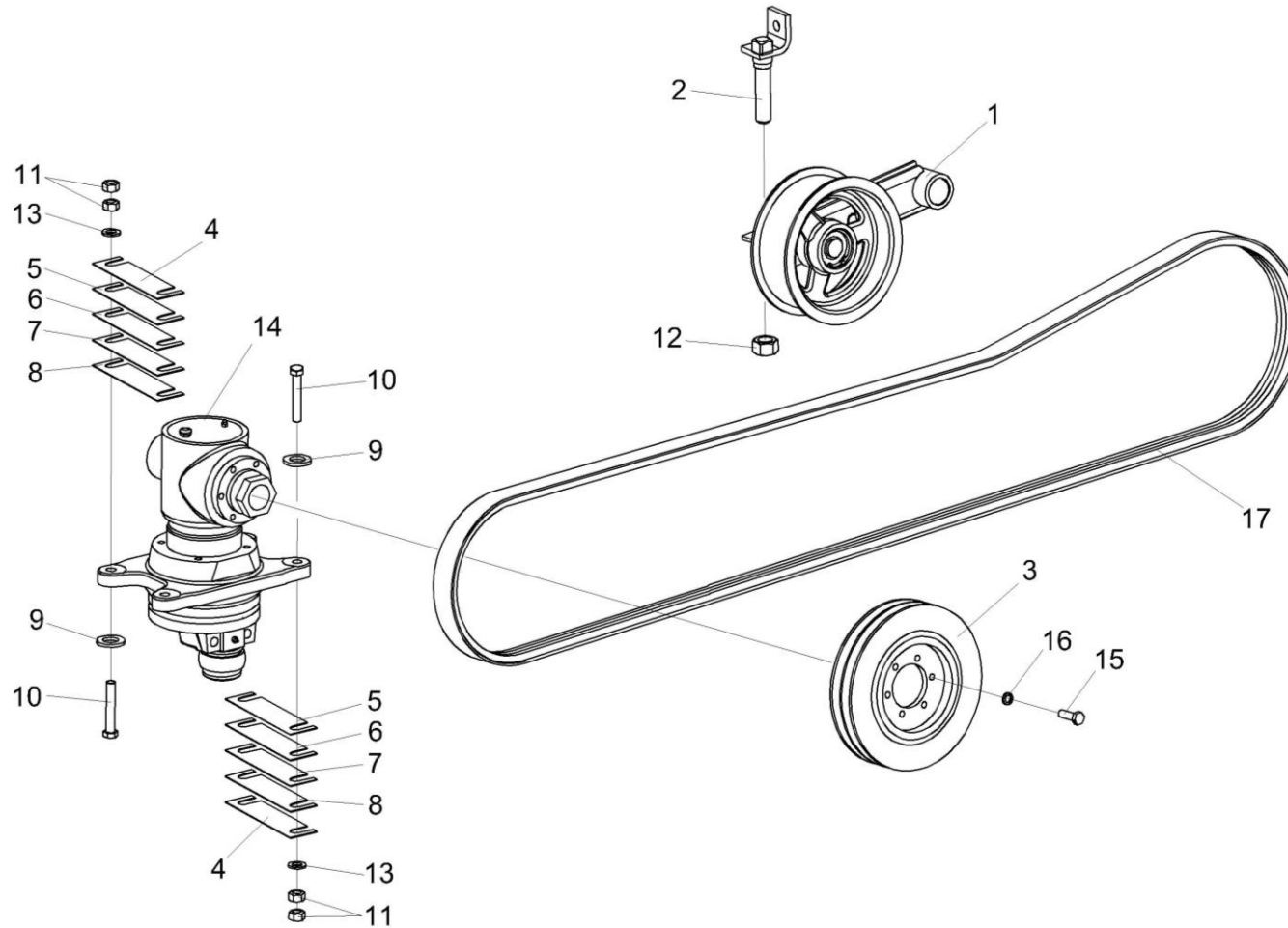


Рисунок 20 – Привод аппарата режущего КЗР1507000

КЗР 1500000-08 КДС (Версия 01)

№ рис	№ поз	Обозначение	Наименование	Куда входит	
				Обозначение	Кол. на 1 сб. ед.
ПРИВОД АППАРАТА РЕЖУЩЕГО КЗР1507000 (рисунок 20)					
20	1-17	КЗР 1500010Б-08	Жатка для зерновых культур	КЗР 1500000-08	1
	1	КЗР 1512000	Устройство натяжное	КЗР 1500010Б-08	1
	2	КЗР 1512030	Стяжка	КЗР 1500010Б-08	1
	3	КЗР 1500102А	Шкив	КЗР 1500010Б-08	1
	4	КЗР 1500404	Прокладка регулировочная	КЗР 1500010Б-08	4 наиб. кол.
	5	КЗР 1500404-01	Прокладка регулировочная	КЗР 1500010Б-08	4 наиб. кол.
	6	КЗР 1500404-02	Прокладка регулировочная	КЗР 1500010Б-08	4 наиб. кол.
	7	КЗР 1500404-03	Прокладка регулировочная	КЗР 1500010Б-08	1 наиб. кол.
	8	КЗР 1500404-04	Прокладка регулировочная	КЗР 1500010Б-08	1 наиб. кол.
	9	КИС 0200409А	Шайба	КЗР 1500010Б-08	8 наиб. кол.
	10		Болт М12-6еХ70 – 7796	КЗР 1500010Б-08	4
	11		Гайка М12-6G – 5915	КЗР 1500010Б-08	53
	12		Гайка М16-6G – 5915	КЗР 1500010Б-08	7
	13		Шайба С.12.01 – 11371	КЗР 1500010Б-08	41

КЗР 1500000-08 КДС (Версия 01)

№ рис	№ поз	Обозначение	Наименование	Куда входит	
				Обозначение	Кол. на 1 сб. ед.
20	14		Передача угловая 85MVv GKF модели "С" без шкива с подшипником головки или Редуктор КЗР 1517200 или Редуктор КЗР 1517400	КЗР 1500010Б-08	1
	15		Болт М8Х20-10.9 DIN 933	КЗР 1500010Б-08	6
	16		Шайба пружинная А 8 DIN 127	КЗР 1500010Б-08	6
	17		Ремень 2 НВ 3212 La или Ремень 2 НВ 3212 La или Ремень 2 НВ ВР 3212	КЗР 1500010Б-08	1

КЗР 1500000-08 КДС (Версия 01)

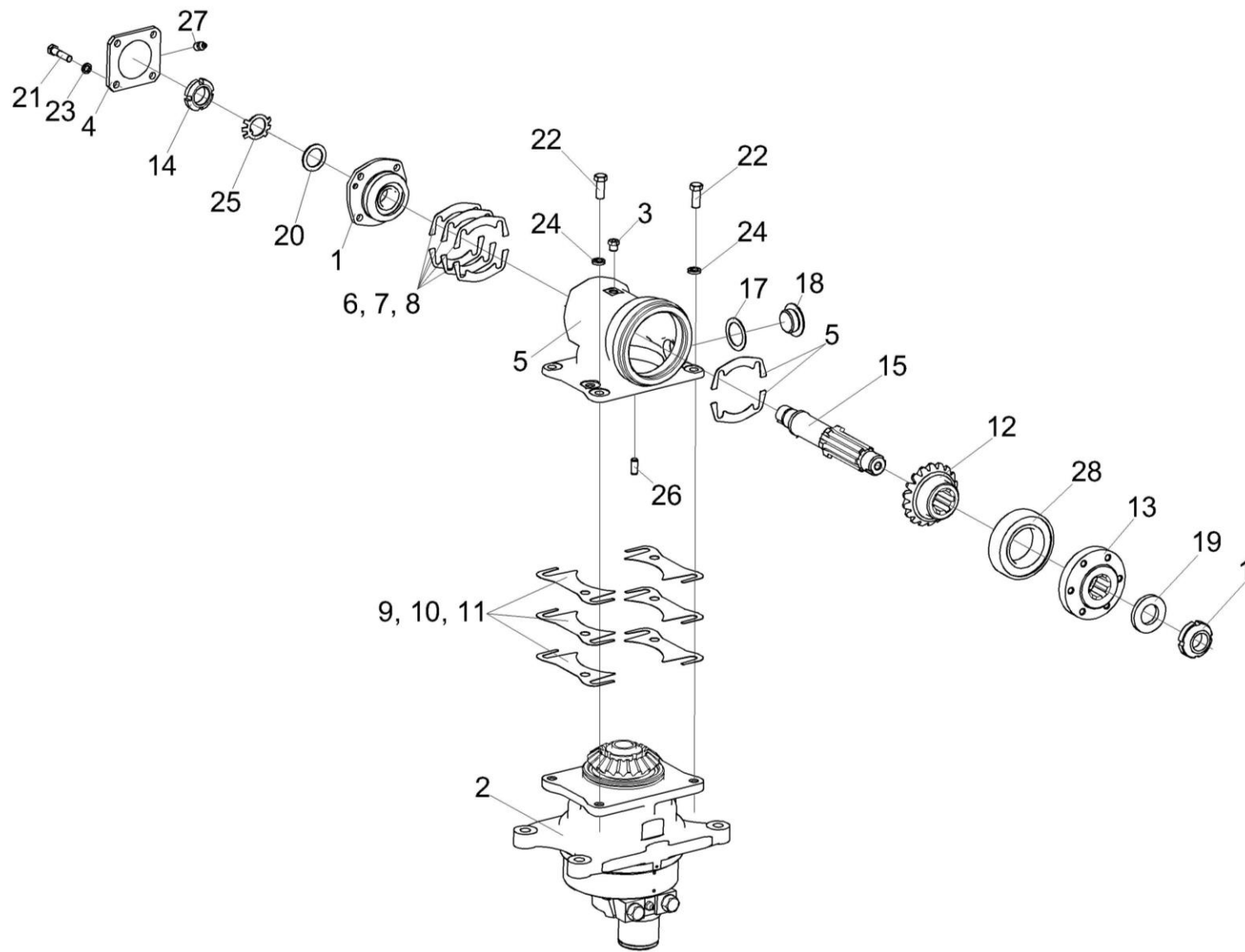


Рисунок 21 – Редуктор КЗР 1517200

КЗР 1500000-08 КДС (Версия 01)

№ рис	№ поз	Обозначение	Наименование	Куда входит	
				Обозначение	Кол. на 1 сб.ед.
РЕДУКТОР КЗР 1517200 (рисунок 21)					
21	1-28	КЗР 1517200	Редуктор	КЗР 1500010Б-08	2
	1	КЗР 1517010	Стакан	КЗР 1517200	1
	2	КЗР 1517220	Стакан	КЗР 1517200	1
	3	КУЖ 0108010	Клапан предохранительный	КЗР 1517200	1
	4	КЗР 1517105	Крышка	КЗР 1517200	1
	5	КЗР 1517201	Корпус	КЗР 1517200	1
	6	КЗР 1517503	Прокладка	КЗР 1517200	4 наиб. кол.
	7	КЗР 1517503-01	Прокладка	КЗР 1517200	6 наиб. кол.
	8	КЗР 1517503-02	Прокладка	КЗР 1517200	6 наиб. кол.
	9	КЗР 1517504	Прокладка	КЗР 1517200	4 наиб. кол.
	10	КЗР 1517504-01	Прокладка	КЗР 1517200	6 наиб. кол.
	11	КЗР 1517504-02	Прокладка	КЗР 1517200	4 наиб. кол.
	12	КЗР 1517602	Шестерня	КЗР 1517200	1
	13	КЗР 1517603	Ступица	КЗР 1517200	1

КЗР 1500000-08 ҚДС (Версия 01)

№ рис	№ поз	Обозначение	Наименование	Куда входит	
				Обозначение	Кол. на 1 сб.ед.
21	14	КЗР 1517614	Гайка	КЗР 1517200	1
	15	КЗР 1517615-01	Вал	КЗР 1517200	1
	16	КВС-2-0135625	Гайка	КЗР 1517200	1
	17	КЗР 0210001А	Прокладка	КЗР 1517200	1
	18	КЗР 0210603А	Пробка	КЗР 1517200	1
	19	ПКК 0100816	Шайба	КЗР 1517200	1
	20	ПКК 0135417А	Шайба	КЗР 1517200	1
	21		Болт М8-6еХ30 – 7796	КЗР 1517200	4
	22		Болт М10-6еХ25 – 7796	КЗР 1517200	4
	23		Шайба 8Т 65Г – 6402	КЗР 1517200	4
	24		Шайба 10Т 65Г – 6402	КЗР 1517200	4
	25		Шайба Н 24 – 11872	КЗР 1517200	1
	26		Штифт 8Х20 – 3128	КЗР 1517200	1
	27		Масленка 1.2 – 19853	КЗР 1517200	1
28		Подшипник 6210-2RS1	КЗР 1517200	1	

КЗР 1500000-08 КДС (Версия 01)

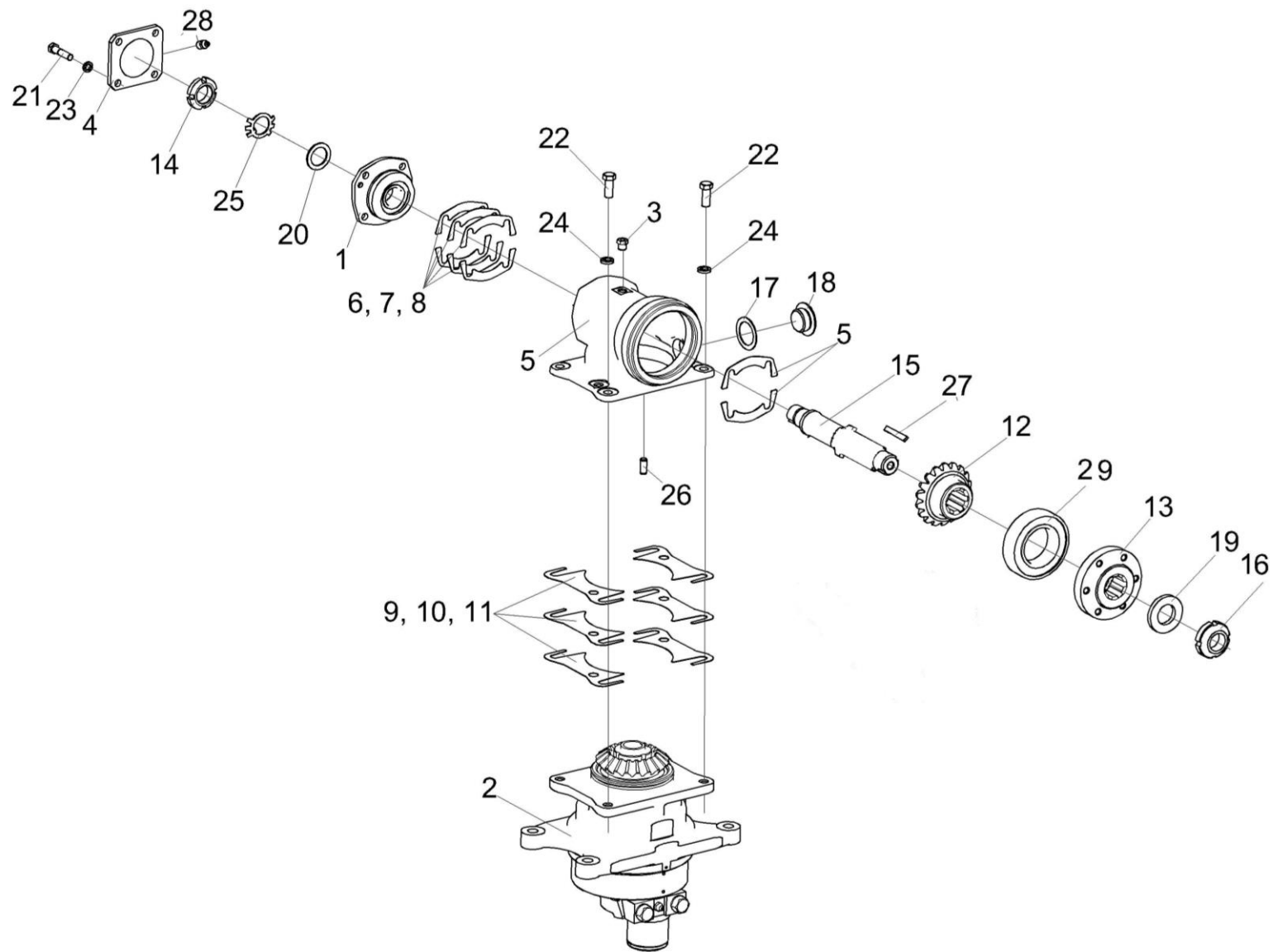


Рисунок 22 – Редуктор КЗР 1517400

КЗР 1500000-08 КДС (Версия 01)

№ рис	№ поз	Обозначение	Наименование	Куда входит	
				Обозначение	Кол. на 1 сб.ед.
РЕДУКТОР КЗР 1517400 (рисунок 22)					
22	1-29	КЗР 1517400	Редуктор	КЗР 1500010Б-08	1
	1	КЗР 1517010	Стакан	КЗР 1517400	1
	2	КЗР 1517220	Стакан	КЗР 1517400	1
	3	КУЖ 0108010	Клапан предохранительный	КЗР 1517400	1
	4	КЗР 1517105	Крышка	КЗР 1517400	1
	5	КЗР 1517201	Корпус	КЗР 1517400	1
	6	КЗР 1517503	Прокладка	КЗР 1517400	4 наиб. кол.
	7	КЗР 1517503-01	Прокладка	КЗР 1517400	6 наиб. кол.
	8	КЗР 1517503-02	Прокладка	КЗР 1517400	6 наиб. кол.
	9	КЗР 1517504	Прокладка	КЗР 1517400	4 наиб. кол.
	10	КЗР 1517504-01	Прокладка	КЗР 1517400	6 наиб. кол.
	11	КЗР 1517504-02	Прокладка	КЗР 1517400	4 наиб. кол.
	12	КЗР 1517622	Шестерня	КЗР 1517400	1
	13	КЗР 1517623	Ступица	КЗР 1517400	1

КЗР 1500000-08 КДС (Версия 01)

№ рис	№ поз	Обозначение	Наименование	Куда входит	
				Обозначение	Кол. на 1 сб.ед.
22	14	КЗР 1517614	Гайка	КЗР 1517400	1
	15	КЗР 1517624	Вал	КЗР 1517400	1
	16	КВС-2-0135625	Гайка	КЗР 1517400	1
	17	КЗР 0210001А	Прокладка	КЗР 1517400	1
	18	КЗР 0210603А	Пробка	КЗР 1517400	1
	19	ПКК 0100816	Шайба	КЗР 1517400	1
	20	ПКК 0135417А	Шайба	КЗР 1517400	1
	21		Болт М8-6ех30 – 7796	КЗР 1517400	4
	22		Болт М10-6ех25 – 7796	КЗР 1517400	4
	23		Шайба 8Т 65Г – 6402	КЗР 1517400	4
	24		Шайба 10Т 65Г – 6402	КЗР 1517400	4
	25		Шайба Н 24 – 11872	КЗР 1517400	1
	26		Штифт 8х20 – 3128	КЗР 1517400	1
	27		Шпонка 2-10х8х70 – 23360	КЗР 1517400	1
	28		Масленка 1.2 – 19853	КЗР 1517400	1
	29		Подшипник 6210-2RS1	КЗР 1517400	1

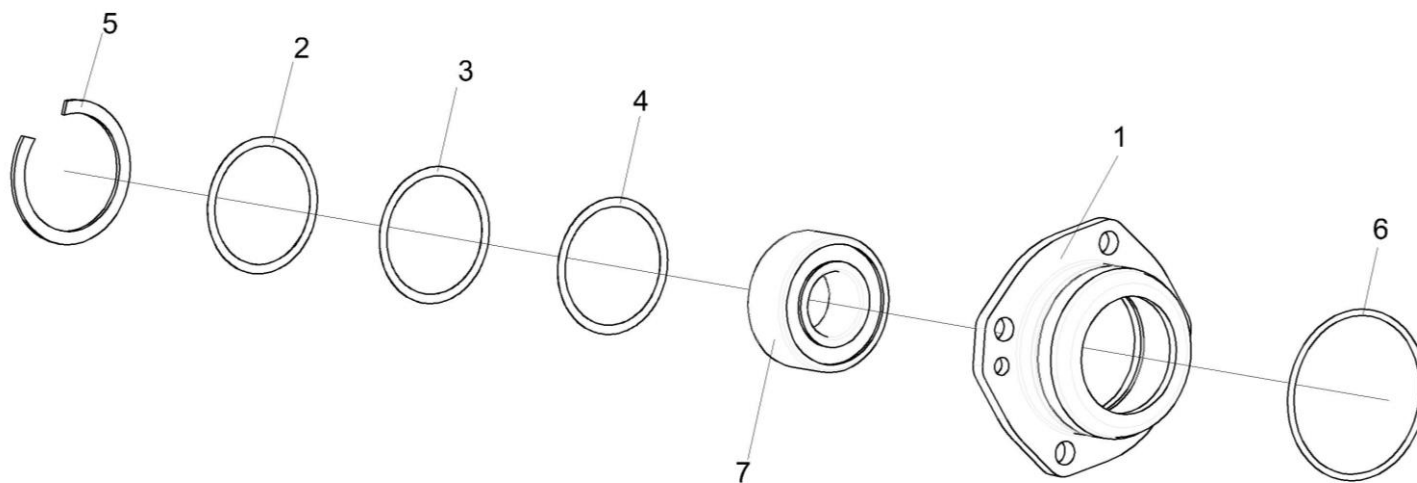


Рисунок 23 – Стакан КЗР 1517010

КЗР 1500000-08 КДС (Версия 01)

№ рис	№ поз	Обозначение	Наименование	Куда входит	
				Обозначение	Кол. на 1 сб.ед.
СТАКАН КЗР 1517010 (рисунок 23)					
23	1-7	КЗР 1517010	Стакан	КЗР 1517200 КЗР 1517400	1 1
	1	КЗР 1517103	Стакан	КЗР 1517010	1
	2	ПКК 0107473-03	Прокладка	КЗР 1517010	2 наиб. кол.
	3	ПКК 0107473-04	Прокладка	КЗР 1517010	3 наиб. кол.
	4	ПКК 0107473-05	Прокладка	КЗР 1517010	1 наиб. кол.
	5		Кольцо В52 – 13941 или Кольцо В52 – 13943	КЗР 1517010	1
	6		Кольцо 060-065-30-2-2 – 18829 / 9833	КЗР 1517010	1
7		Подшипник 3205ATN9 или Подшипник 3205-B-TVH или Подшипник 3205A или Подшипник 3205BTNG	КЗР 1517010	1	

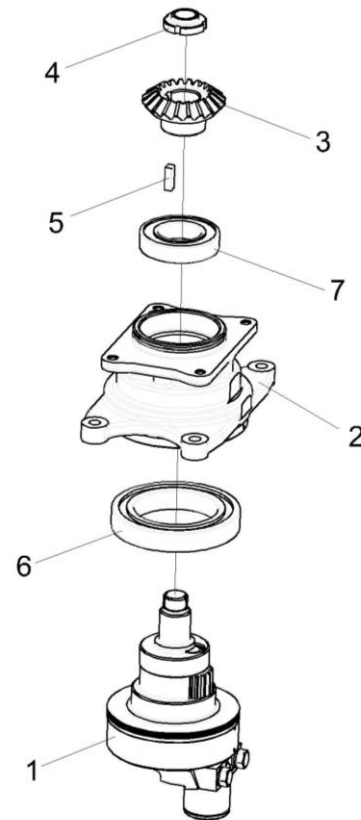


Рисунок 24 – Стакан КЗР 1517220

КЗР 1500000-08 КДС (Версия 01)

№ рис	№ поз	Обозначение	Наименование	Куда входит	
				Обозначение	Кол. на 1 сб.ед.
СТАКАН КЗР 1517220 (рисунок 24)					
24	1-7	КЗР 1517220	Стакан	КЗР 1517200 КЗР 1517400	1 1
	1	КЗР 1517230	Водило	КЗР 1517220	1
	2	КЗР 1517240	Корпус	КЗР 1517220	1
	3	КЗР 1517604	Шестерня	КЗР 1517220	1
	4	КВС-2-0135625	Гайка	КЗР 1517220	1
	5		Шпонка 2-10X8X36 – 23360	КЗР 1517220	1
	6		Подшипник 6019-2RS1 или Подшипник 6019-2RSR или Подшипник 6019EE или Подшипник 6019DDU	КЗР 1517220	1
	7		Подшипник 6210-2RS1/C3	КЗР 1517220	1

КЗР 1500000-08 ҚДС (Версия 01)

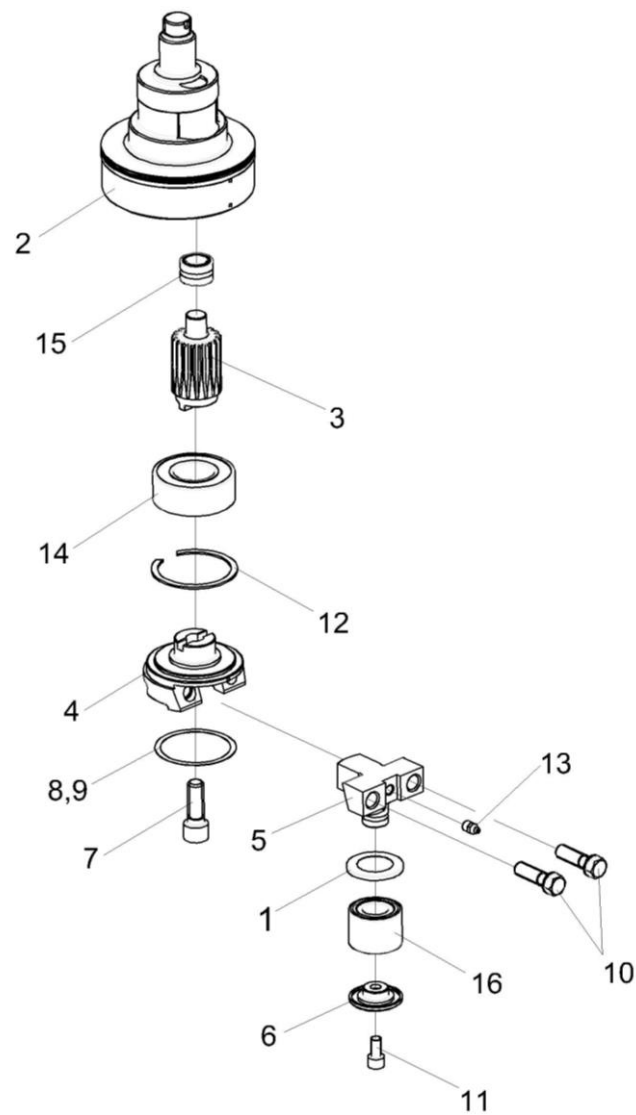


Рисунок 25 – Водило КЗР 1517230

КЗР 1500000-08 ҚДС (Версия 01)

№ рис	№ поз	Обозначение	Наименование	Куда входит	
				Обозначение	Кол. на 1 сб.ед.
ВОДИЛО КЗР 1517230 (рисунок 25)					
25	1-16	КЗР 1517230	Водило	КЗР 1517220	1
	1,5,6,11, 13,16	КЗР 1517250	Поводок	КЗР 1517230	1
	1	КЗР 1517505	Пыльник	КЗР 1517250	1
	2	КЗР 1517626	Водило	КЗР 1517230	1
	3	КЗР 1517627	Вал-шестерня	КЗР 1517230	1
	4	КЗР 1517628	Эксцентрик	КЗР 1517230	1
	5	КЗР 1517609	Поводок	КЗР 1517250	1
	6	КЗР 1517611	Крышка	КЗР 1517250	1
	7	КЗР 1517612	Винт	КЗР 1517230	1
	8	ППК 0107502	Прокладка	КЗР 1517230	2 наиб. кол.
	9	ППК 0107502-01	Прокладка	КЗР 1517230	2 наиб. кол.
	10	УЭС 0100603А-01	Болт	КЗР 1517230	2
	11		Винт М10-6еХ20 – 11738	КЗР 1517250	1
12		Кольцо В80 – 13941 или Кольцо В80 -13943	КЗР 1517230	1	
13		Масленка 1.2 – 19853	КЗР 1517250	1	

КЗР 1500000-08 ҚДС (Версия 01)

№ рис	№ поз	Обозначение	Наименование	Куда входит	
				Обозначение	Кол. на 1 сб.ед.
25	14		Подшипник 3208А-2RS1 или Подшипник 3208-В-2RSR-TVH или Подшипник 5208EE	КЗР 1517230	1
	15		Подшипник NKI 20/20 или Подшипник NKJ20/20 или Подшипник TAFI 203220 или Подшипник NKJ 20/20	КЗР 1517230	1
	16		Подшипник FC-12025S09	КЗР 1517250	1

КЗР 1500000-08 ҚДС (Версия 01)

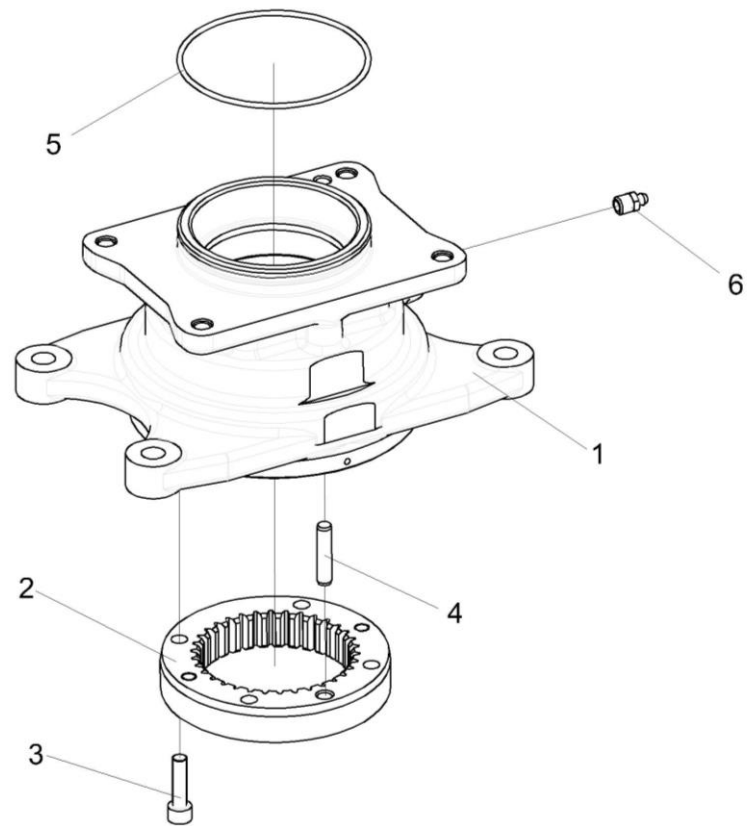


Рисунок 26 – Корпус КЗР 1517240

КЗР 1500000-08 ҚДС (Версия 01)

№ рис	№ поз	Обозначение	Наименование	Куда входит	
				Обозначение	Кол. на 1 сб.ед.
КОРПУС КЗР 1517240 (рисунок 26)					
26	1-6	КЗР 1517240	Корпус	КЗР 1517220	1
	1	КЗР 1517222	Корпус	КЗР 1517240	1
	2	КЗР 1517645 или КЗР 1517625	Шестерня	КЗР 1517240	1
	3		Винт М8-6еХ30 – 11738	КЗР 1517240	4
	4		Штифт 8Х36 – 3128	КЗР 1517240	1
	5		Кольцо 099-105-36-2-2 – 18829/9833	КЗР 1517240	1
6		Масленка 1.2 – 19853	КЗР 1517240	1	

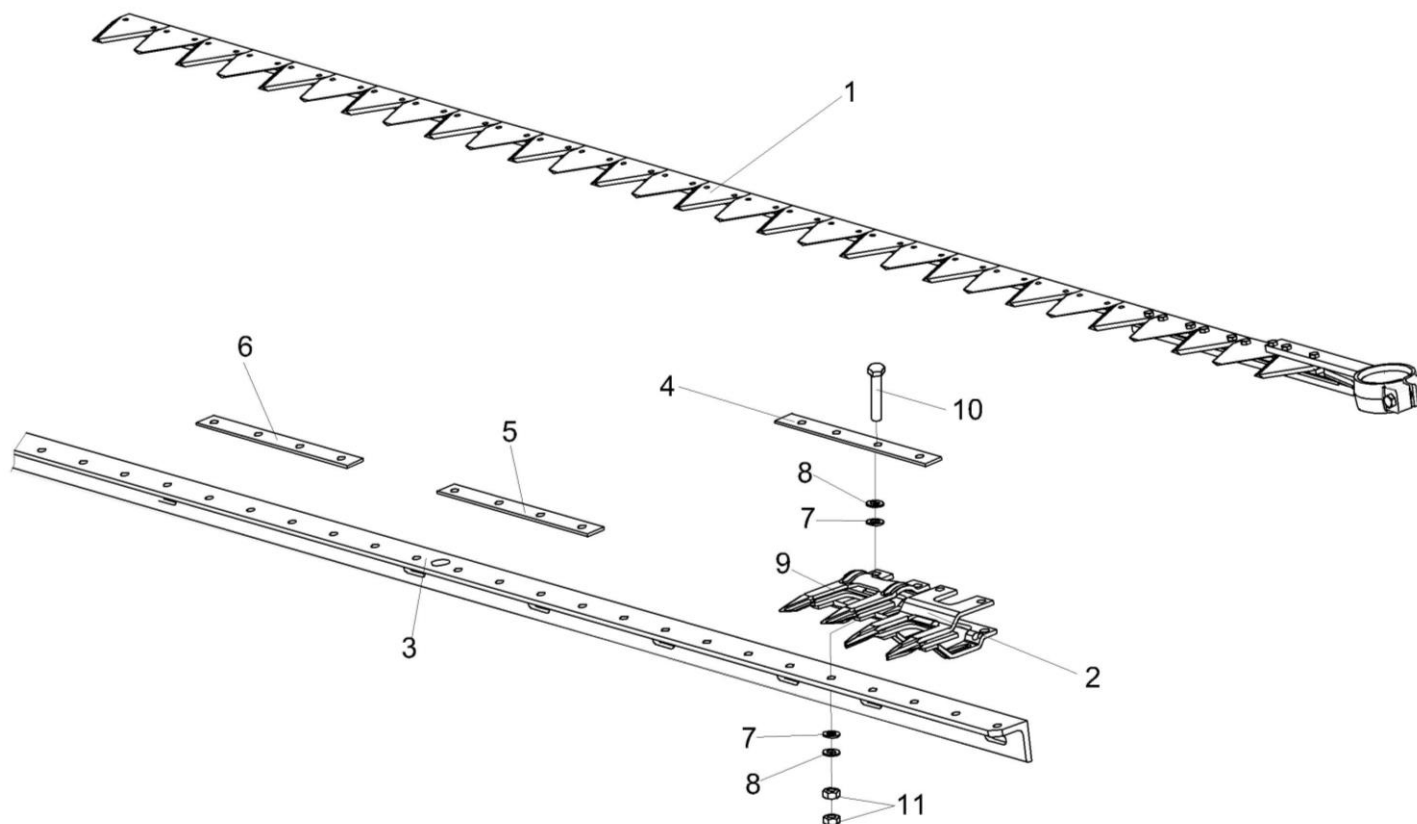


Рисунок 27 – Аппарат режущий КЗР 1507000

КЗР 1500000-08 ҚДС (Версия 01)

№ рис	№ поз	Обозначение	Наименование	Куда входит	
				Обозначение	Кол. на 1 сб. ед.
АППАРАТ РЕЖУЩИЙ КЗР 1507000 (рисунок 27)					
27	1-11	КЗР 1507000	Аппарат режущий	КЗР 1500010Б-08	1
	1	КЗР 1507010 или КЗР 1507120	Нож	КЗР 1507000	1
	2	КЗК-9-1507070 или КЗК-9-1507080	Палец направляющий сдвоенный или Палец сдвоенный	КЗР 1507000	1
	3	КЗР 1507401	Пластина трения	КЗР 1507000	14
	4	КЗР 1507401-01	Пластина трения	КЗР 1507000	1
	5	КЗР 1507412	Пластина трения	КЗР 1507000	4
	6	КЗР 1507701	Брус пальцевый	КЗР 1507000	1
	7	КСЛ 0201442А	Прокладка регулировочная	КЗР 1507000	114 наиб. кол.
	8	МКС 0506506	Прокладка	КЗР 1507000	38 наиб. кол.
	9		Палец сдвоенный 12 MDW 003781532- М.1.0340-410100001 № 42607174 или Палец БРПК 762315.007-01 или ПЗЛ 1507030 Палец сдвоенный	КЗР 1507000	38
	10		Болт М10-6еХ45 – 7796	КЗР 1507000	76
11		Гайка М10-6G – 5915	КЗР 1507000	152	

КЗР 1500000-08 ҚДС (Версия 01)

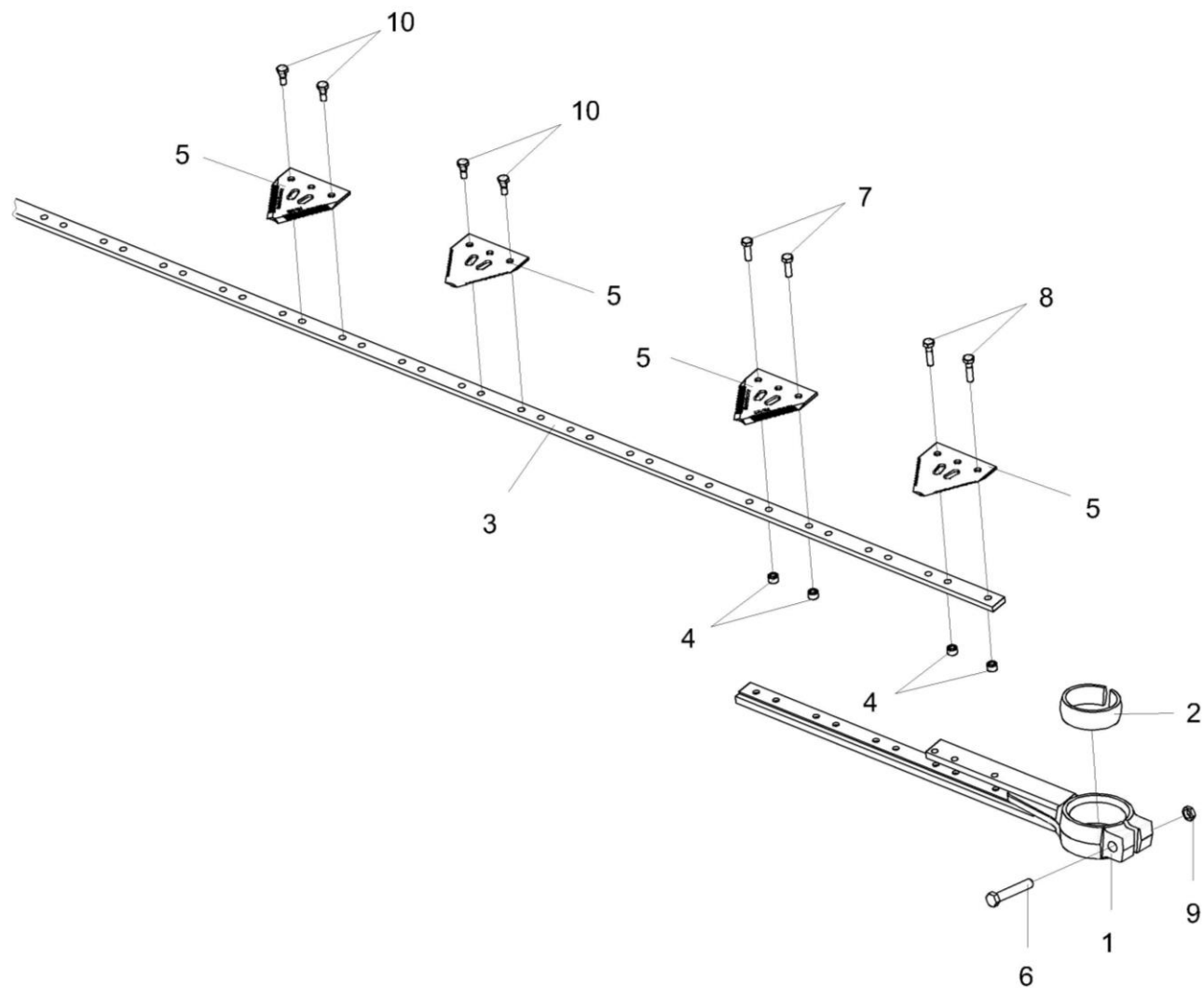


Рисунок 28– Нож КЗР 1507010

КЗР 1500000-08 КДС (Версия 01)

№ рис	№ поз	Обозначение	Наименование	Куда входит	
				Обозначение	Кол. на 1 сб. ед.
НОЖ КЗР 1507010 (рисунок 28)					
28	1-10	КЗР 1507010	Нож	КЗР 1507000	1
	1,4	КЗР 1507030	Головка	КЗР 1507010	1
	1	КЗР 1507020	Головка	КЗР 1507030	1
	2	КЗР 1507001	Втулка	КЗР 1507010	1
	3	КЗР 1507504	Полоса ножевая	КЗР 1507010	1
	4	КЗР 1507602	Втулка	КЗР 1507030	9
	5		С.066.46 Сегмент 2Н – 158 или Сегмент 1Н Н.066.46-01	КЗР 1507010	77
	6		Болт М10-6еХ60 – 7796	КЗР 1507010	1
	7		Болт М6-6еХ20 – 7798	КЗР 1507010	6
	8		Болт М6-6еХ25 – 7798	КЗР 1507010	3
9		Гайка М10-6G – 5915	КЗР 1507010	1	
10		Заклепка 6Х18 - 10299	КЗР 1507010	145	

КЗР 1500000-08 ҚДС (Версия 01)

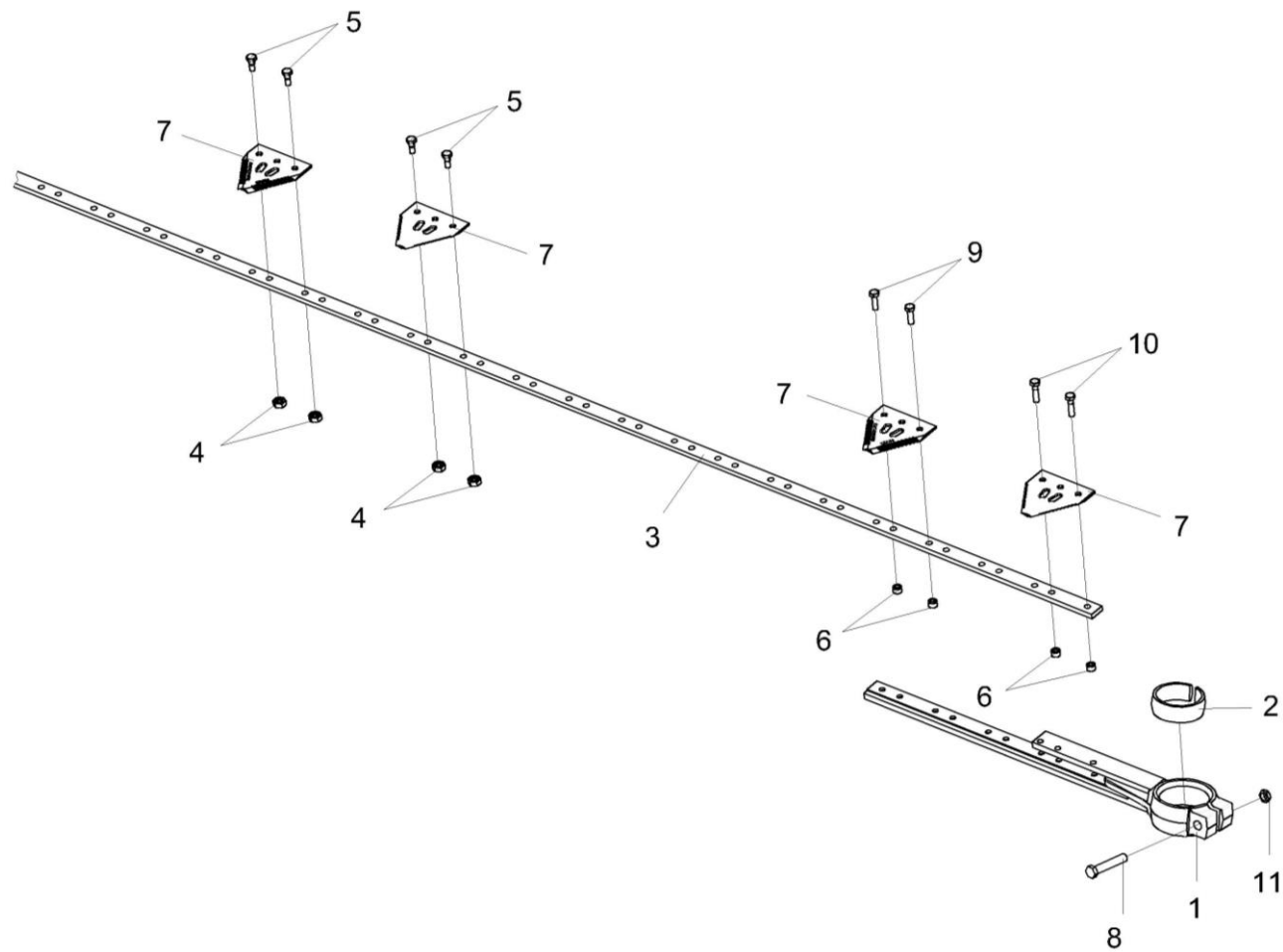


Рисунок 29 – Нож КЗР 1507120

КЗР 1500000-08 КДС (Версия 01)

№ рис	№ поз	Обозначение	Наименование	Куда входит	
				Обозначение	Кол. на 1 сб. ед.
НОЖ КЗР 1507120 (рисунок 29)					
29	1-11	КЗР 1507120	Нож	КЗР 1507000	1
	1,6	КЗР 1507030	Головка	КЗР 1507120	1
	1	КЗР 1507020	Головка	КЗР 1507030	1
	2	КЗР 1507001	Втулка	КЗР 1507120	1
	3	КЗР 1507504	Полоса ножевая	КЗР 1507120	1
	4	ЖВЗ 1260603	Гайка	КЗР 1507120	145
	5	ЖВЗ 1260604-04	Винт	КЗР 1507120	145
	6	КЗР 1507602	Втулка	КЗР 1507030	9
	7		С.066.46 Сегмент 2Н – 158 или Сегмент 1Н Н.066.46-01	КЗР 1507120	77
	8		Болт М10-6еХ60 – 7796	КЗР 1507120	1
	9		Болт М6-6еХ20 – 7798	КЗР 1507120	6
10		Болт М6-6еХ25 – 7798	КЗР 1507120	3	
11		Гайка М10-6G – 5915	КЗР 1507120	1	

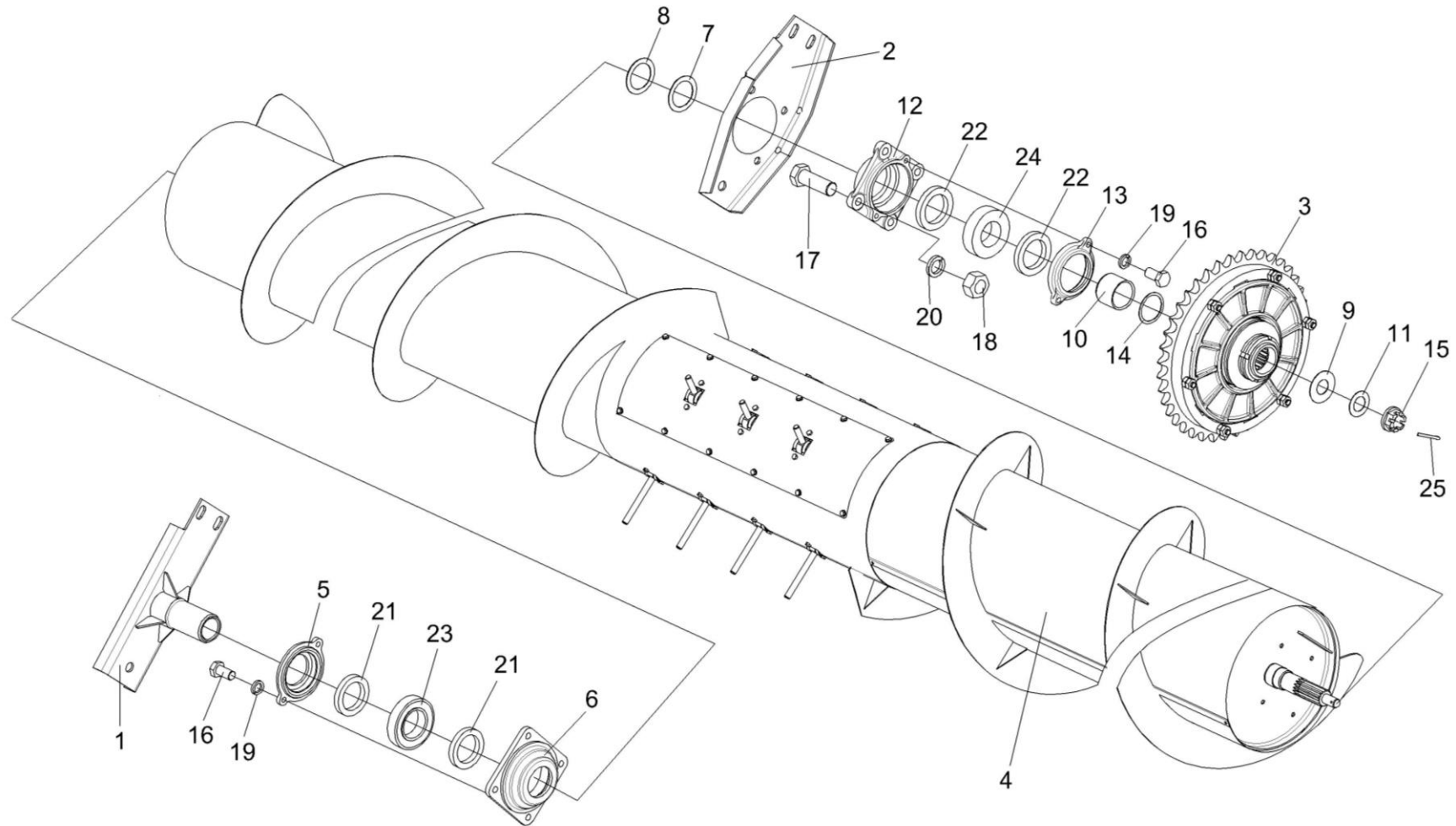


Рисунок 30 – Установка шнека КЗК-12-1502000А

КЗР 1500000-08 КДС (Версия 01)

№ рис	№ поз	Обозначение	Наименование	Куда входит	
				Обозначение	Кол. на 1 сб. ед.
УСТАНОВКА ШНЕКА КЗК-12-1502000А (рисунок 30)					
30	1-25	КЗР 1500010Б-08	Жатка для зерновых культур	КЗР 1500000-08	1
	2,12,13, 16-20,22,24	КЗР 1502110	Опора	КЗР 1500010Б-08	1
	5,6,16, 19,21,23	КЗР 1502160	Корпус	КЗР 1500010Б-08	1
	1	КЗР 1502050	Опора	КЗР 1500010Б-08	1
	2	КЗР 1502120	Кронштейн	КЗР 1502110	1
	3	КГС 0202100-02	Муфта предохранительная	КЗР 1500010Б-08	1
	4	КЗК-12-1502000А	Шнек	КЗР 1500010Б-08	1
	5	КЗР 1502103	Крышка	КЗР 1502160	1
	6	КЗР 1502104	Корпус	КЗР 1502160	1
	7	КЗР 1524401-01	Шайба	КЗР 1500010Б-08	4 наиб. кол.
	8	КЗР 1524401-02	Шайба	КЗР 1500010Б-08	4 наиб. кол.
	9	КЗР 0101408Б	Шайба	КЗР 1500010Б-08	1
10	КЗК-12-1502804	Втулка	КЗР 1500010Б-08	1	
11	КИС 0100406	Прокладка	КЗР 1500010Б-08	12	
12	МКС 0502107	Корпус	КЗР 1502110	1	

КЗР 1500000-08 ҚДС (Версия 01)

№ рис	№ поз	Обозначение	Наименование	Куда входит	
				Обозначение	Кол. на 1 сб. ед.
30	13	МКС 0502108	Крышка	КЗР 1502110	1
	14	МКС 0504401	Прокладка	КЗР 1500010Б-08	11
	15	МКС 0516615	Гайка	КЗР 1500010Б-08	1
	16		Болт М8-6еХ20 – 7796	КЗР 1502110 КЗР 1502160	2 2
	17		Болт М12-6еХ35 – 7796	КЗР 1502110	4
	18		Гайка М12-6G – 5915	КЗР 1502110	4
	19		Шайба 8Т 65Г – 6402	КЗР 1502110 КЗР 1502160	2 2
	20		Шайба 12Т 65Г – 6402	КЗР 1502110	4
	21		Манжета 1.2-50Х70-1 – 8752	КЗР 1502160	2
	22		Манжета 1.2-52Х75-2 – 8752	КЗР 1502110	2
	23		Подшипник 1210 – 28428	КЗР 1502160	1
	24		Подшипник 1509 – 28428	КЗР 1502110	1
	25		Шплинт 5Х45 – 397	КЗР 1500010Б-08	1

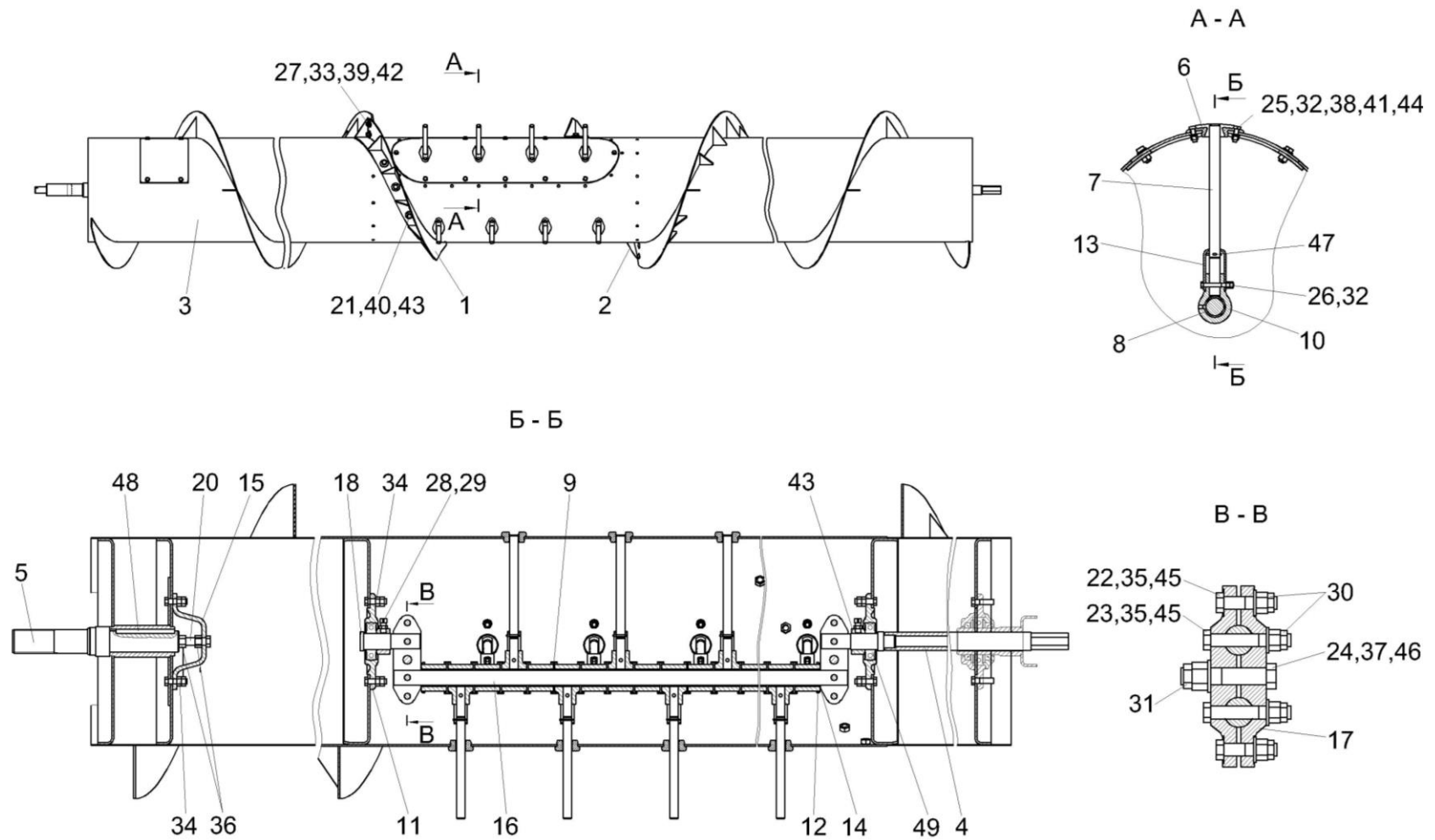


Рисунок 31 – Шнек КЗК-12-1502000А

КЗР 1500000-08 ҚДС (Версия 01)

№ рис	№ поз	Обозначение	Наименование	Куда входит	
				Обозначение	Кол. на 1 сб. ед.
ШНЕК КЗК-12-1502000А (рисунок 31)					
31	1-49	КЗК-12-1502000А	Шнек	КЗР 1500010Б-08	1
	1	КЗК-12-1502020А	Виток	КЗК-12-1502000А	1
	2	КЗК-12-1502030А	Виток	КЗК-12-1502000А	1
	3	КЗР 1502010В-03	Шнек	КЗК-12-1502000А	1
	4	КЗР 1502040-03	Ось	КЗК-12-1502000А	1
	5	КЗК-12-1502607	Вал	КЗК-12-1502000А	1
	6	КЗК-1420-1502004	Глазок	КЗК-12-1502000А	15
	7	КЗК-1420-1502601	Палец	КЗК-12-1502000А	15
	8	КЗР 1502002	Втулка	КЗК-12-1502000А	15
	9	КЗР 1502004	Втулка	КЗК-12-1502000А	14
	10	КЗР 1502101	Втулка	КЗК-12-1502000А	15
	11	КЗР 1502105	Корпус	КЗК-12-1502000А	2
	12	КЗР 1502401	Крышка	КЗК-12-1502000А	2
	13	КЗР 1502427	Кронштейн	КЗК-12-1502000А	15
	14	КЗР 1502502	Шайба	КЗК-12-1502000А	6
	15	КЗР 1502503	Упор	КЗК-12-1502000А	1
16	КЗР 1502602	Ось	КЗК-12-1502000А	1	

КЗР 1500000-08 ҚДС (Версия 01)

№ рис	№ поз	Обозначение	Наименование	Куда входит	
				Обозначение	Кол. на 1 сб. ед.
31	17	КЗР 1502603	Подвеска	КЗК-12-1502000А	4
	18	КЗР 1502605	Ось	КЗК-12-1502000А	1
	19	КЗР 1502807-01	Втулка	КЗК-12-1502000А	2
	20	КИС 0600609	Болт	КЗК-12-1502000А	1
	21		Болт М10-6еХ25 – 7796	КЗК-12-1502000А	10
	22		Болт М12-6еХ50 – 7796	КЗК-12-1502000А	4
	23		Болт М12-6еХ75 – 7796	КЗК-12-1502000А	4
	24		Болт М16-6еХ80 – 7796	КЗК-12-1502000А	2
	25		Болт М6-6еХ20 – 7798	КЗК-12-1502000А	30
	26		Болт М6-6еХ45 – 7798	КЗК-12-1502000А	15
	27		Болт М8-6еХ20 – 7802	КЗК-12-1502000А	4
	28		Винт В.М10-6еХ20 – 1485	КЗК-12-1502000А	2
	29		Гайка М10-6G – 2526	КЗК-12-1502000А	2
	30		Гайка М12-6G – 2526	КЗК-12-1502000А	8
	31		Гайка М16-6G – 2526	КЗК-12-1502000А	2
	32		Гайка М6-6G – 5915	КЗК-12-1502000А	60
	33		Гайка М8-6G – 5915	КЗК-12-1502000А	4
34		Гайка М10-6G – 5915	КЗК-12-1502000А	20	

КЗР 1500000-08 КДС (Версия 01)

№ рис	№ поз	Обозначение	Наименование	Куда входит	
				Обозначение	Кол. на 1 сб. ед.
31	35		Гайка М12-6G – 5915	КЗК-12-1502000А	8
	36		Гайка М14-6G – 5915	КЗК-12-1502000А	2
	37		Гайка М16-6G – 5915	КЗК-12-1502000А	2
	38		Шайба 6Т 65Г – 6402	КЗК-12-1502000А	30
	39		Шайба 8Т 65Г – 6402	КЗК-12-1502000А	4
	40		Шайба 10Т 65Г – 6402	КЗК-12-1502000А	10
	41		Шайба С 6.01 – 6958	КЗК-12-1502000А	30
	42		Шайба С 8.01 – 6958	КЗК-12-1502000А	4
	43		Шайба С 10.01 – 6958	КЗК-12-1502000А	10
	44		Шайба С.6.01 – 11371	КЗК-12-1502000А	30
	45		Шайба С.12.01 – 11371	КЗК-12-1502000А	8
	46		Шайба С.16.01 – 11371	КЗК-12-1502000А	2
	47		Шплинт 3,2Х25 – 397	КЗК-12-1502000А	15
	48		Шпонка 12Х8Х110 – 23360	КЗК-12-1502000А	1
	49		Подшипник 580306С17	КЗК-12-1502000А	2

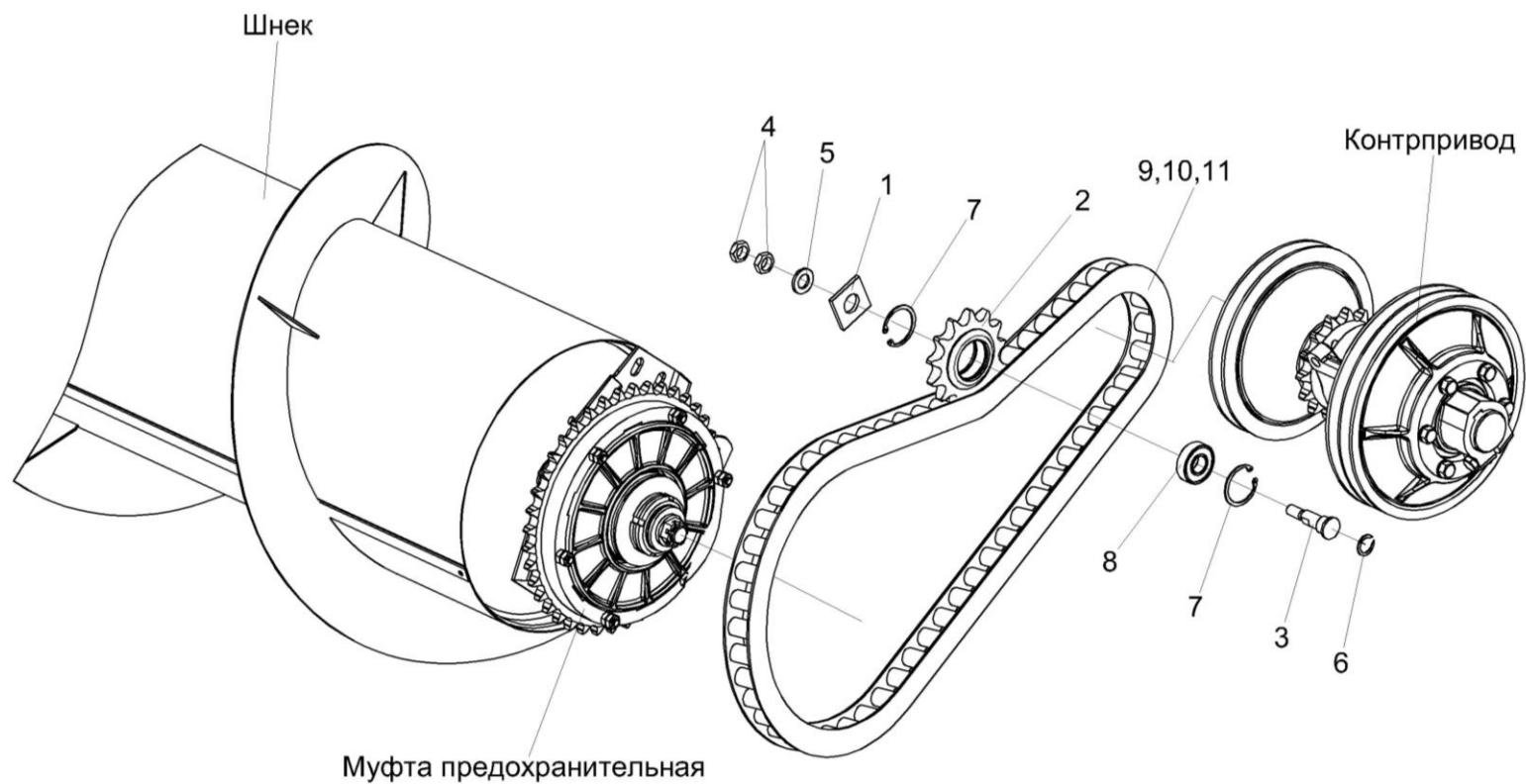


Рисунок 32 – Привод шнека КЗК-12-1502000А

КЗР 1500000-08 КДС (Версия 01)

№ рис	№ поз	Обозначение	Наименование	Куда входит	
				Обозначение	Кол. на 1 сб. ед.
ПРИВОД ШНЕКА КЗК-12-1502000А (рисунок 32)					
32	1-11	КЗР 1500010Б-08	Жатка для зерновых культур	КЗР 1500000-08	1
	2,7,8	КЗР 1512100	Звездочка	КЗР 1500010Б-08	1
	1	КЗР 1500511	Шайба	КЗР 1500010Б-08	1
	2	КЗР 1512605	Звездочка	КЗР 1512100	1
	3	КЗР 1510603	Ось	КЗР 1500010Б-08	1
	4		Гайка М16Х1,5-6G – 2526	КЗР 1500010Б-08	2
	5		Шайба С.16.01 – 11371	КЗР 1500010Б-08	2
	6		Кольцо В20 – 13940	КЗР 1500010Б-08	1
	7		Кольцо В47 – 13941 или Кольцо В47 – 13943	КЗР 1512100	2
	8		Подшипник 180204 – 8882	КЗР 1512100	1
	9	ЦЕП 0001051	Цепь ПР-25,4-60 – 13568 L=1701,8 мм (67 зв.)	КЗР 1500010Б-08	1
10		Звено С-ПР-25,4-60 – 13568	КЗР 1500010Б-08	1	
11		Звено П-ПР-25,4-60 – 13568	КЗР 1500010Б-08	1	

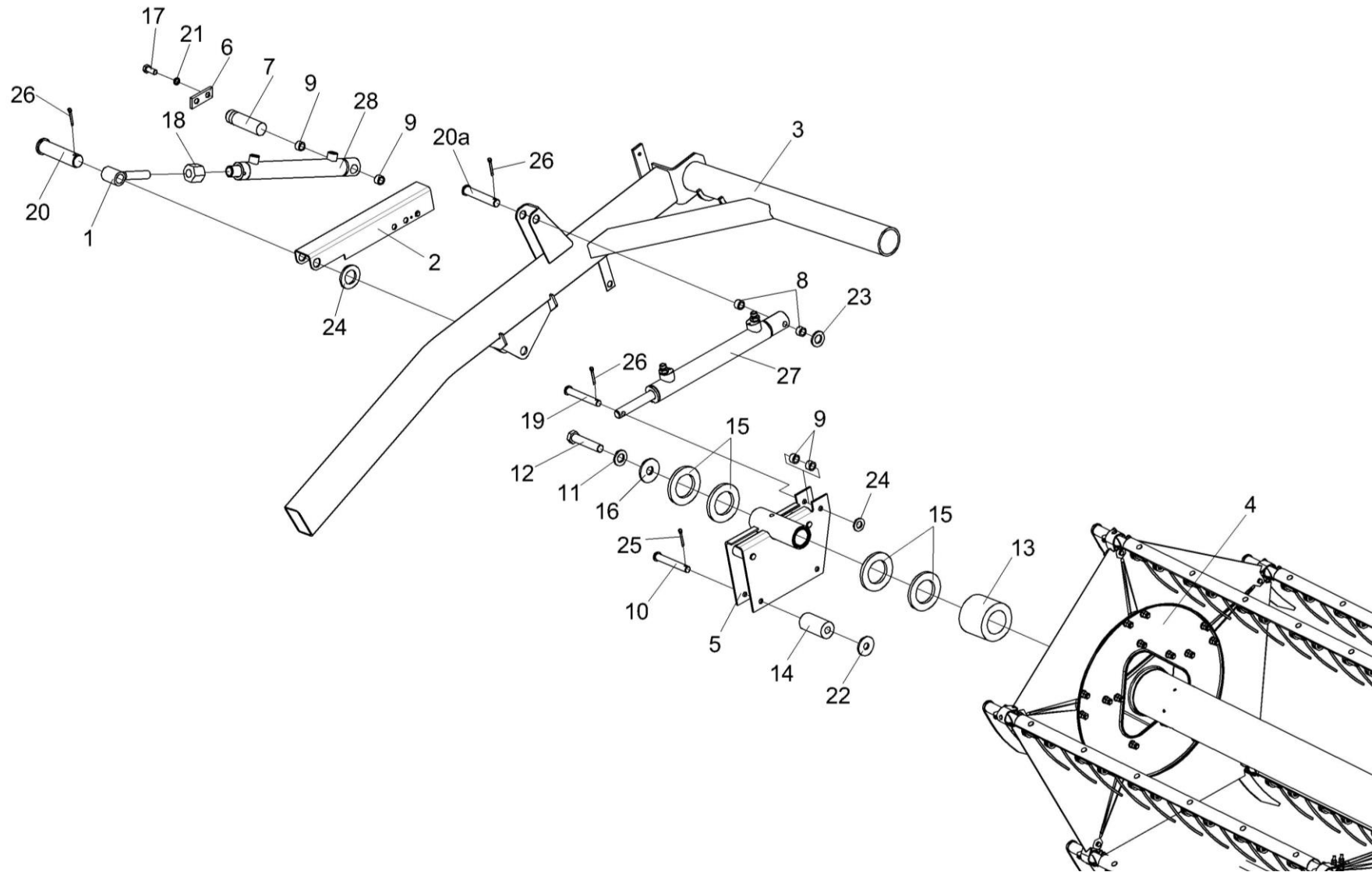


Рисунок 33 – Установка мотовила КЗК-12-1573600 (лист 1)

КЗР 1500000-08 ҚДС (Версия 01)

№ рис	№ поз	Обозначение	Наименование	Куда входит	
				Обозначение	Кол. на 1 сб. ед.
УСТАНОВКА МОТОВИЛА КЗК-12-1573600 (лист 1) (рисунок 33)					
33	1-28	КЗР 1500010Б-08	Жатка для зерновых культур	КЗР 1500000-08	1
	1	КЗР 1500070	Проушина гидроцилиндра	КЗР 1500010Б-08	2
	2	КЗК-12-1508140	Фиксатор	КЗР 1500010Б-08	2
	3	КЗК-12-1509100	Поддержка правая	КЗР 1500010Б-08	1
	4	КЗК-12-1573600	Мотовило	КЗР 1500010Б-08	1
	5	КЗК-12-1573100-01	Направляющая	КЗР 1500010Б-08	1
	6	КЗК-12-1500401	Накладка	КЗР 1500010Б-08	2
	7	КЗК-12-1500601-01	Ось	КЗР 1500010Б-08	2
	8	КЗК-12-1508801-02	Втулка	КЗР 1500010Б-08	6
	9	КЗК-12-1508801-03	Втулка	КЗР 1500010Б-08	2
	10	КЗК-12-1573603	Ось	КЗР 1500010Б-08	3
	11	КЗР 0312411-01	Шайба пружинная	КЗР 1500010Б-08	2
	12	КЗР 0350606А	Болт	КЗР 1500010Б-08	2
	13	КЗР 1573822	Втулка	КЗР 1500010Б-08	1
	14	КЗР 1503005	Ролик	КЗР 1500010Б-08	3
	15	КИС 0600419	Шайба регулировочная	КЗР 1500010Б-08	21
16	КПР 6104401	Шайба	КЗР 1500010Б-08	2	

наиб. кол.

КЗР 1500000-08 КДС (Версия 01)

№ рис	№ поз	Обозначение	Наименование	Куда входит	
				Обозначение	Кол. на 1 сб. ед.
33	17		Болт М8-6еХ16 – 7796	КЗР 1500010Б-08	14
	18		Гайка М18Х1,5-6G – 2526	КЗР 1500010Б-08	2
	19		Ось 6-20 b12Х75 – 9650	КЗР 1500010Б-08	1
	20		Ось 6-20 b12Х65 – 9650	КЗР 1500010Б-08	2
	20а		Ось 6-20 b12Х80 – 9650	КЗР 1500010Б-08	2
	21		Шайба 8Т 65Г – 6402	КЗР 1500010Б-08	48
	22		Шайба С 10.01 – 6958	КЗР 1500010Б-08	25
	23		Шайба С.10Х3.01 – 11371	КЗР 1500010Б-08	2
	24		Шайба С.20.01 – 11371	КЗР 1500010Б-08	22
	25		Шплинт 3,2Х20 – 397	КЗР 1500010Б-08	4
	26		Шплинт 5Х36 – 397	КЗР 1500010Б-08	18
	27	ГДЗ_4101-03000-00451	Гидроцилиндр ВНС 01.32.20.260	КЗР 1500010Б-08	2
	28	ГДЗ_4101-03000-00450	Гидроцилиндр ВНС 01.32.25.250-1	КЗР 1500010Б-08	1

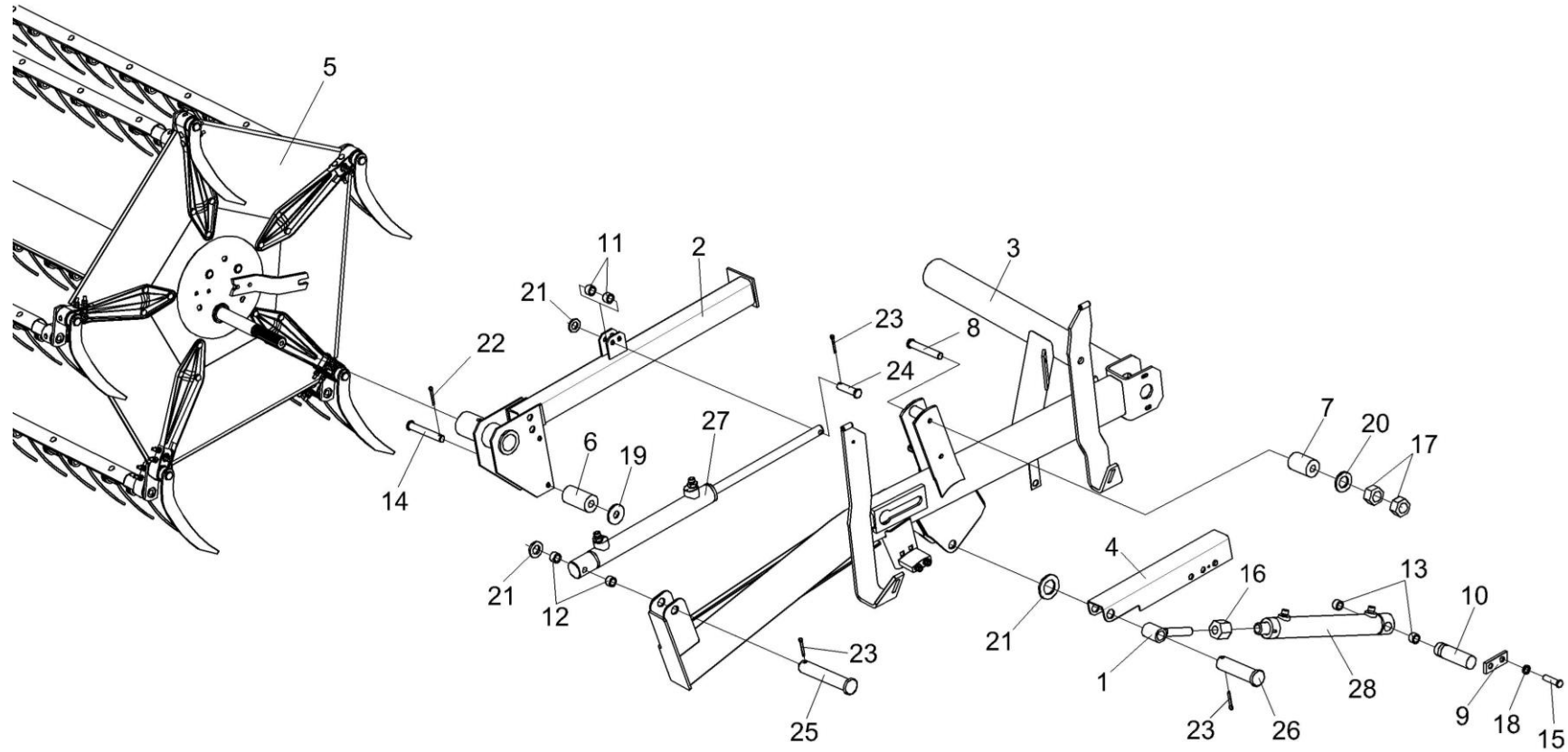


Рисунок 34 – Установка моторила КЗК-12-1573600 (лист 2)

КЗР 1500000-08 КДС (Версия 01)

№ рис	№ поз	Обозначение	Наименование	Куда входит	
				Обозначение	Кол. на 1 сб. ед.
УСТАНОВКА МОТОВИЛА КЗК-12-1573600 (лист 2) (рисунок 34)					
34	1-28	КЗР 1500010Б-08	Жатка для зерновых культур	КЗР 1500000-08	1
	1	КЗР 1500070	Проушина гидроцилиндра	КЗР 1500010Б-08	2
	2	КЗР 1573080-01	Направляющая	КЗР 1500010Б-08	1
	3	КЗК-12-1508100	Поддержка левая	КЗР 1500010Б-08	1
	4	КЗК-12-1508140	Фиксатор	КЗР 1500010Б-08	2
	5	КЗК-12-1573600	Мотовило	КЗР 1500010Б-08	1
	6	КЗР 1503005	Ролик	КЗР 1500010Б-08	3
	7	КЗР 1503005-01	Ролик	КЗР 1500010Б-08	1
	8	КЗР 1508603	Ось	КЗР 1500010Б-08	1
	9	КЗК-12-1500401	Накладка	КЗР 1500010Б-08	2
	10	КЗК-12-1500601-01	Ось	КЗР 1500010Б-08	2
	11	КЗК-12-1508801	Втулка	КЗР 1500010Б-08	2
	12	КЗК-12-1508801-01	Втулка	КЗР 1500010Б-08	2
	13	КЗК-12-1508801-02	Втулка	КЗР 1500010Б-08	6
	14	КЗК-12-1573603	Ось	КЗР 1500010Б-08	3
	15		Болт М8-6еХ16 – 7796	КЗР 1500010Б-08	14
16		Гайка М18Х1,5-6G – 2526	КЗР 1500010Б-08	2	

КЗР 1500000-08 КДС (Версия 01)

№ рис	№ поз	Обозначение	Наименование	Куда входит	
				Обозначение	Кол. на 1 сб. ед.
34	17		Гайка М8-6G – 5915	КЗР 1500010Б-08	30
	18		Шайба 8Т 65Г – 6402	КЗР 1500010Б-08	48
	19		Шайба С 10.01 – 6958	КЗР 1500010Б-08	25
	20		Шайба С.8.01 – 11371	КЗР 1500010Б-08	13
	21		Шайба С.20.01 – 11371	КЗР 1500010Б-08	22
	22		Шплинт 3,2Х20 – 397	КЗР 1500010Б-08	4
	23		Шплинт 5Х36 – 397	КЗР 1500010Б-08	18
	24		Ось 6-20 b12Х50 – 9650	КЗР 1500010Б-08	1
	25		Ось 6-20 b12Х65 – 9650	КЗР 1500010Б-08	2
	26		Ось 6-20 b12Х80 – 9650	КЗР 1500010Б-08	2
	27	ГДЗ_4101-03000-00451	Гидроцилиндр ВНС 01.32.20.260	КЗР 1500010Б-08	2
	28	ГДЗ_4101-03000-00449	Гидроцилиндр ВНС 01.35.25.250	КЗР 1500010Б-08	1

КЗР 1500000-08 ҚДС (Версия 01)

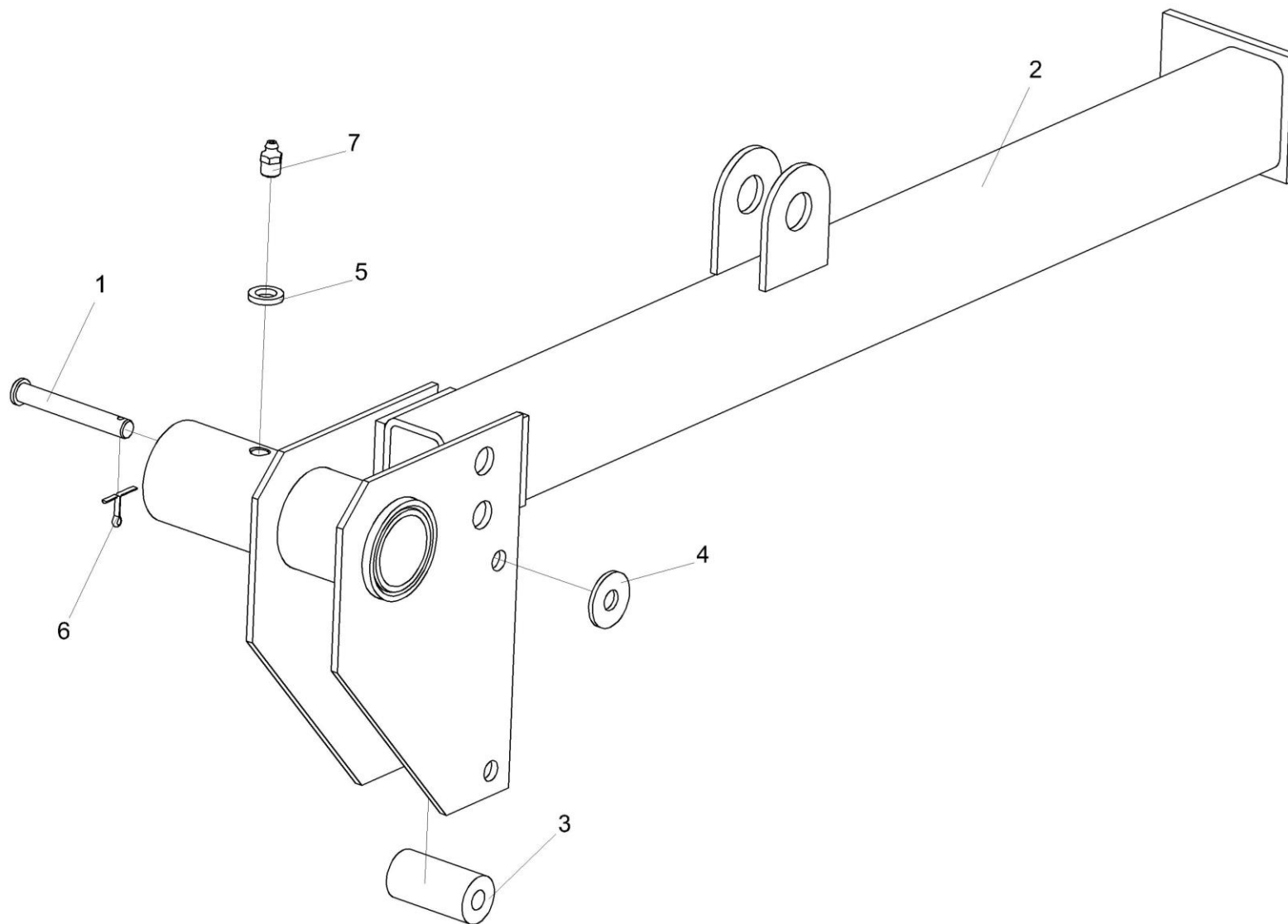


Рисунок 35 – Направляющая КЗР 1573080-01

КЗР 1500000-08 ҚДС (Версия 01)

№ рис	№ поз	Обозначение	Наименование	Куда входит	
				Обозначение	Кол. на 1 сб. ед.
НАПРАВЛЯЮЩАЯ КЗР 1573080-01 (рисунок 35)					
35	1-7	КЗР 1573080-01	Направляющая	КЗР 1500010Б-08	1
	1	КЗР 1573070-01	Направляющая	КЗР 1573080-01	1
	2	КЗР 1503005	Ролик	КЗР 1573080-01	1
	3	КЗК-12-1573603	Ось	КЗР 1573080-01	1
	4		Шайба С 10.01 – 6958	КЗР 1573080-01	2
	5		Шайба С 10Х3.01 – 10450	КЗР 1573080-01	1
	6		Шплинт 3,2Х20 – 397	КЗР 1573080-01	2
7		Масленка 1.2 – 19853	КЗР 1573080-01	1	

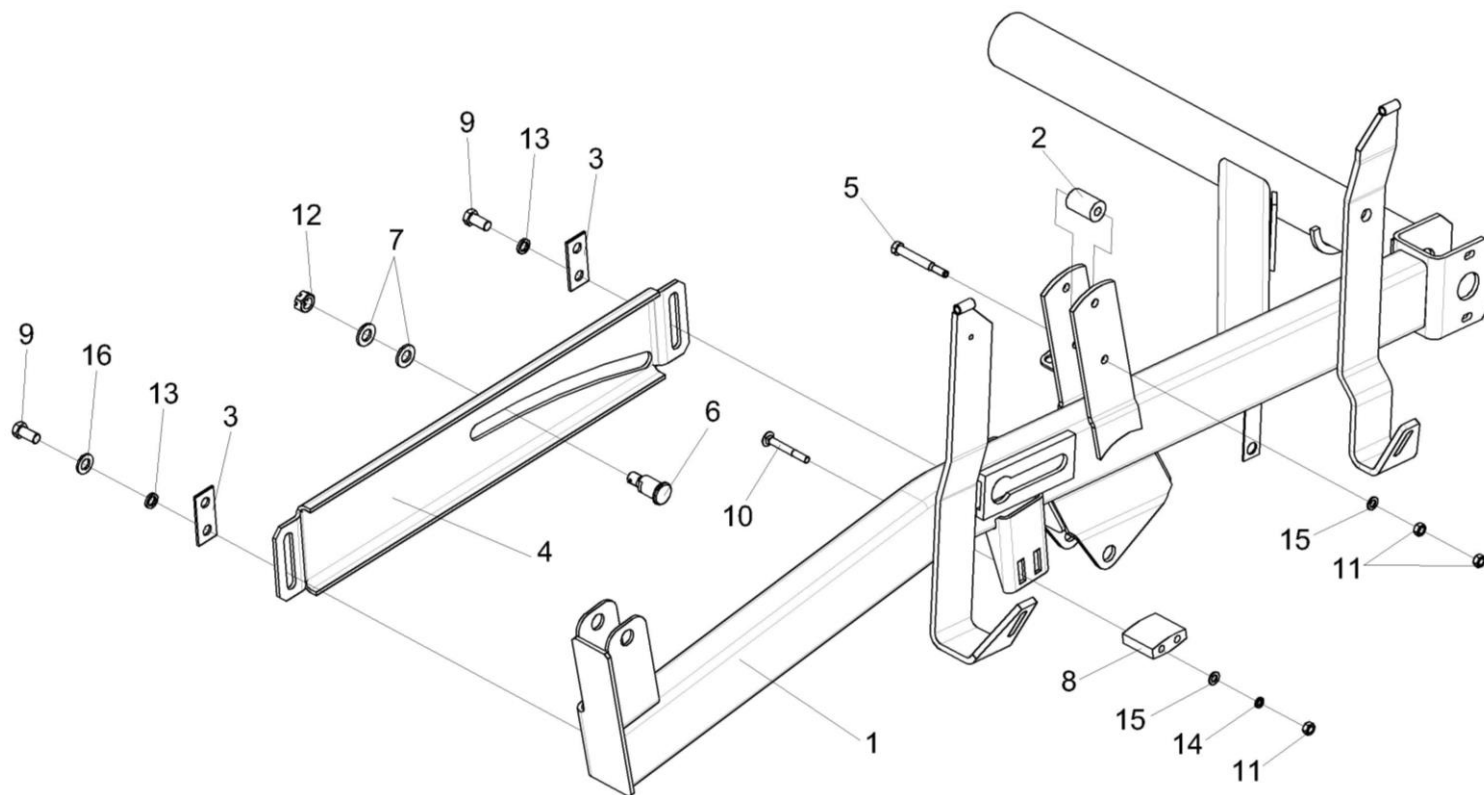


Рисунок 36 – Поддержка левая КЗК-12-1508100

КЗР 1500000-08 КДС (Версия 01)

№ рис	№ поз	Обозначение	Наименование	Куда входит	
				Обозначение	Кол. на 1 сб. ед.
ПОДДЕРЖКА ЛЕВАЯ КЗК-12-1508100 (рисунок 36)					
36	1-16	КЗК-12-1508100	Поддержка левая	КЗР 1500010Б-08	1
	1	КЗК-12-1508110	Поддержка левая	КЗК-12-1508100	1
	2	КЗР 1503005-01	Ролик	КЗК-12-1508100	2
	3	КЗР 1508422	Накладка	КЗК-12-1508100	2
	4	КЗР 1508429	Копир	КЗК-12-1508100	1
	5	КЗР 1508603	Ось	КЗК-12-1508100	2
	6	КЗР 1573605	Ось	КЗК-12-1508100	1
	7	КЗР 1508432	Шайба	КЗК-12-1508100	2
	8	КПС-4-0102012	Успокоитель	КЗК-12-1508100	1
	9		Болт М12-6еХ25 – 7796	КЗК-12-1508100	4
	10		Болт М8-6еХ65 – 7796	КЗК-12-1508100	2
	11		Гайка М8-6G – 5915	КЗК-12-1508100	6
	12		Гайка М14-6G – 5919	КЗК-12-1508100	1
	13		Шайба 12Т 65Г – 6402	КЗК-12-1508100	4
	14		Шайба С.8.01 – 11371	КЗК-12-1508100	4
	15		Шайба 8Т 65Г – 6402	КЗК-12-1508100	2
16		Шайба 12Т 65Г – 6402	КЗК-12-1508100	4	

КЗР 1500000-08 ҚДС (Версия 01)

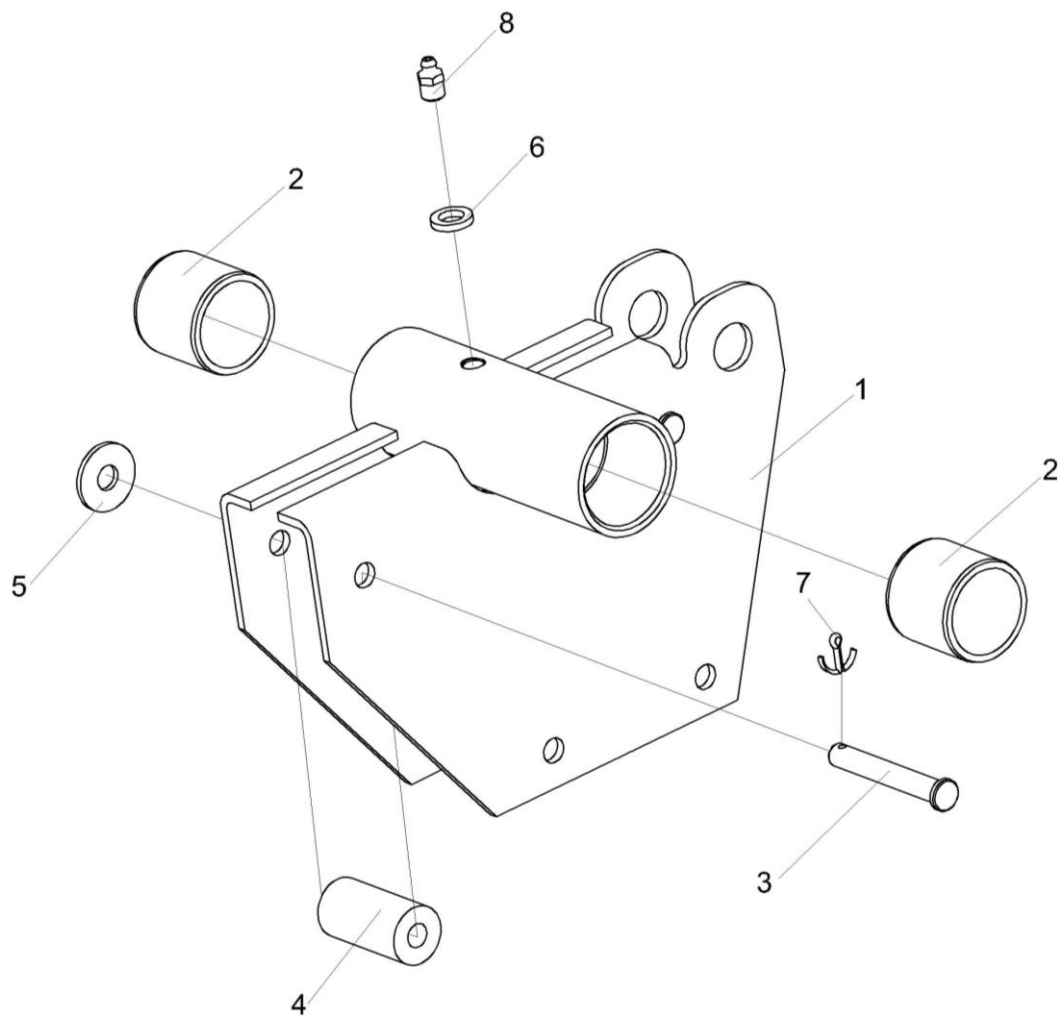


Рисунок 37 – Направляющая КЗК-12-1573100-01

КЗР 1500000-08 КДС (Версия 01)

№ рис	№ поз	Обозначение	Наименование	Куда входит	
				Обозначение	Кол. на 1 сб. ед.
НАПРАВЛЯЮЩАЯ КЗК-12-1573100-01 (рисунок 37)					
37	1-8	КЗК-12-1573100-01	Направляющая	КЗР 1500010Б-08	1
	1	КЗК-12-1573110-01	Направляющая	КЗК-12-1573100-01	1
	2	КЗК-1420-1573004	Втулка	КЗК-12-1573100-01	2
	3	КЗР 1503005	Ролик	КЗК-12-1573100-01	2
	4	КЗК-12-1573603	Ось	КЗК-12-1573100-01	2
	5		Шайба С 10.01 – 6958	КЗК-12-1573100-01	2
	6		Шайба С 10Х3.01 – 10450	КЗК-12-1573100-01	1
	7		Шплинт 3,2Х20 – 397	КЗК-12-1573100-01	2
8		Масленка 1.2 – 19853	КЗК-12-1573100-01	1	

КЗР 1500000-08 ҚДС (Версия 01)

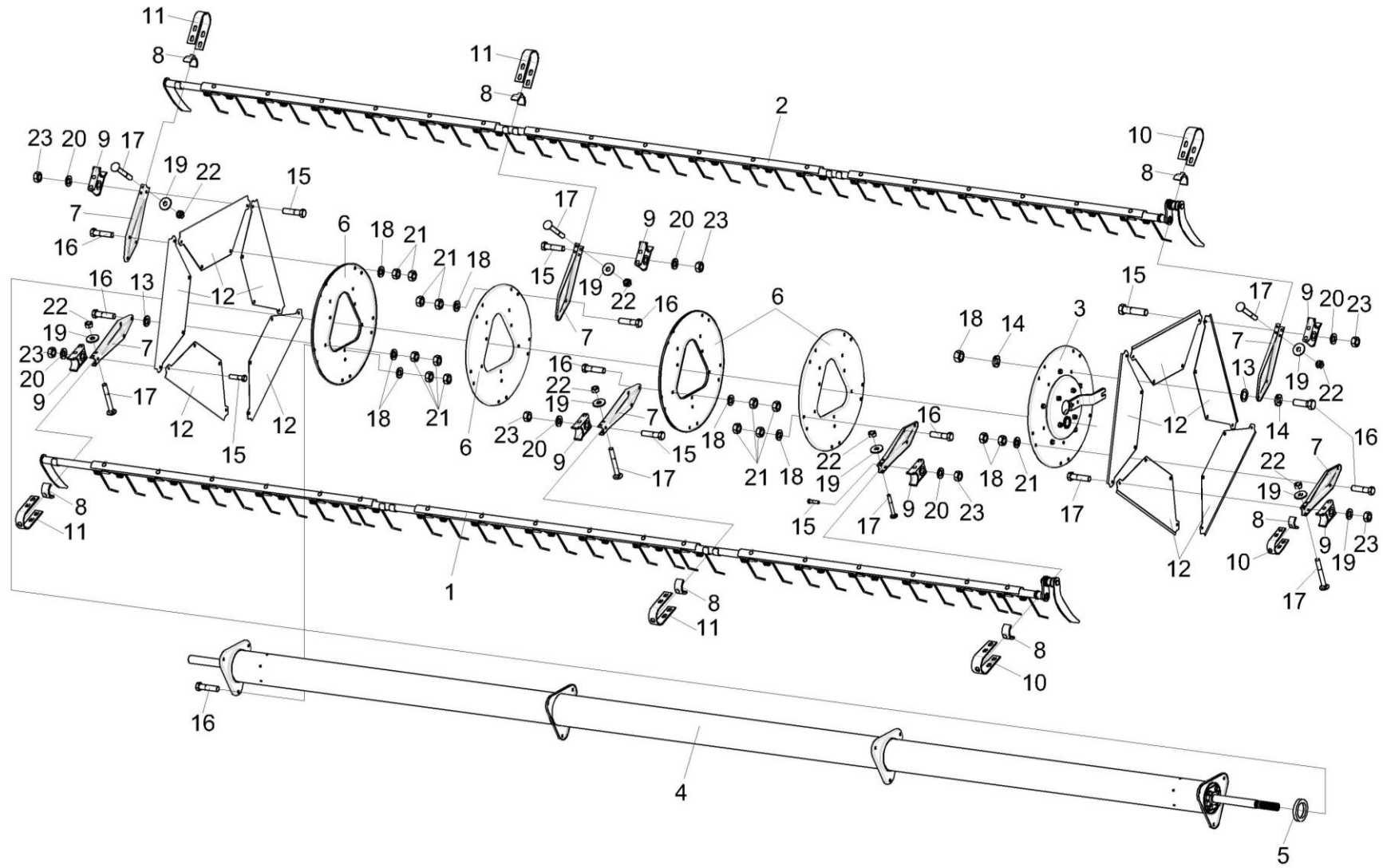


Рисунок 38 – Мотовило КЗК-12-1573600

КЗР 1500000-08 ҚДС (Версия 01)

№ рис	№ поз	Обозначение	Наименование	Куда входит	
				Обозначение	Кол. на 1 сб. ед.
МОТОВИЛО КЗК-12-1573600 (рисунок 38)					
38	1-23	КЗК-12-1573600	Мотовило	КЗР 1500010Б-08	1
	1	КЗК-12-1573150-06	Граблина	КЗК-12-1573600	2
	2	КЗК-12-1573150-07	Граблина	КЗК-12-1573600	3
	3	КЗК-12-1573170	Эксцентрик	КЗК-12-1573600	1
	4	КЗК-12-1573630	Вал мотовила	КЗК-12-1573600	1
	5	КЗ-1-1573814	Втулка	КЗК-12-1573600	1
	6	КЗР 0303411	Диск	КЗК-12-1573600	4
	7	КЗР 0303412	Луч	КЗК-12-1573600	25
	8	КЗК-1420-1573007	Полуподшипник	КЗК-12-1573600	25
	9	КЗК-1420-1573008	Полуподшипник	КЗК-12-1573600	25
	10	КЗР 1573406	Скоба	КЗК-12-1573600	10
	11	КЗР 1573416	Скоба	КЗК-12-1573600	15
	12	КЗР 1573447	Сектор	КЗК-12-1573600	10
	13	КЗР 1573448	Шайба	КЗК-12-1573600	10
	14	УЭС 0100607	Шайба	КЗК-12-1573600	10
	15		Болт М10-6еХ40 – 7796	КЗК-12-1573600	10
16		Болт М12-6еХ35 – 7796	КЗК-12-1573600	87	

КЗР 1500000-08 ҚДС (Версия 01)

№ рис	№ поз	Обозначение	Наименование	Куда входит	
				Обозначение	Кол. на 1 сб. ед.
38	17		Болт М8-6eX65 – 7802	КЗК-12-1573600	50
	18		Гайка М12-6G – 5915	КЗК-12-1573600	169
	19		Шайба С 8.01 – 6958	КЗК-12-1573600	50
	20		Шайба С.10.01 – 11371	КЗК-12-1573600	10
	21		Шайба С.12.01 – 11371	КЗК-12-1573600	82
	22		Гайка М8-8 DIN 980 Арт. 0369 8	КЗК-12-1573600	50
	23		Гайка М10-8 DIN 980 Арт. 0369 10	КЗК-12-1573600	10

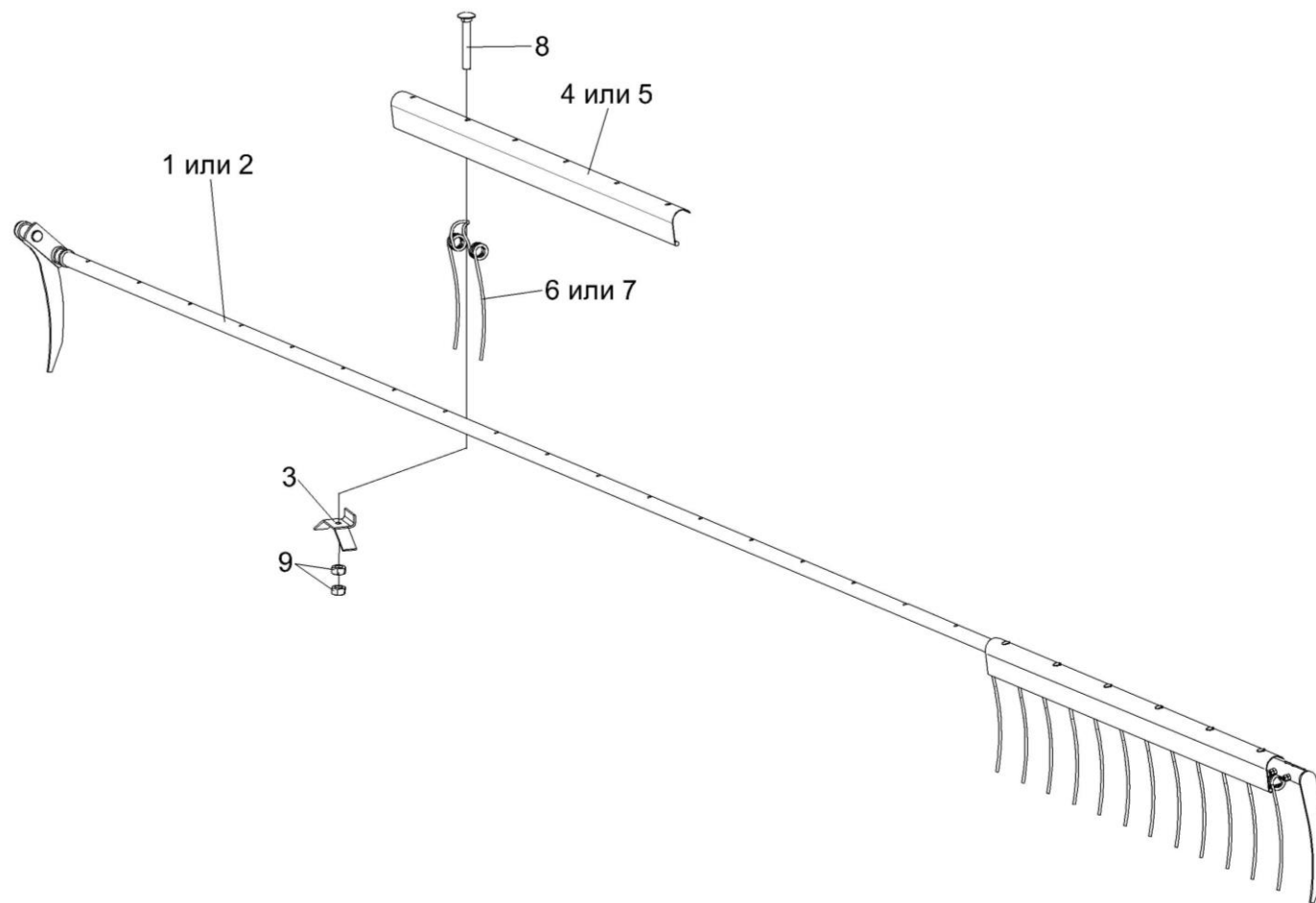


Рисунок 39 – Граблина КЗК-12-1573150-06 и КЗК-12-1573150-07

КЗР 1500000-08 КДС (Версия 01)

№ рис	№ поз	Обозначение	Наименование	Куда входит		
				Обозначение	Кол. на 1 сб. ед.	
ГРАБЛИНА КЗК-12-1573150-06 и КЗК-12-1573150-07 (рисунок 39)						
39	1,3,4,6-9	КЗК-12-1573150-06	Граблина	КЗК-12-1573600	2	
	2,3,5-9	КЗК-12-1573150-07	Граблина	КЗК-12-1573600	3	
	1	КЗК-12-1573160-06	Граблина	КЗК-12-1573150-06	1	
	2	КЗК-12-1573160-07	Граблина	КЗК-12-1573150-07	1	
	3	КЗР 1573403		Поддержка	КЗК-12-1573150-06	18
					КЗК-12-1573150-07	18
	4	КЗР 1573456-02	Планка	КЗК-12-1573150-06	3	
	5	КЗР 1573456-06	Планка	КЗК-12-1573150-07	3	
	6	КЗР 1573644		Граблина	КЗК-12-1573150-06	18
КЗК-12-1573150-07					18	
7	КЗР 1573654		Граблина	КЗК-12-1573150-06	18	
				КЗК-12-1573150-07	18	
8			Болт М8-6еХ60 – 7802	КЗК-12-1573150-06	18	
				КЗК-12-1573150-07	18	
9			Гайка М8-6G – 5915	КЗК-12-1573150-06	36	
				КЗК-12-1573150-07	36	

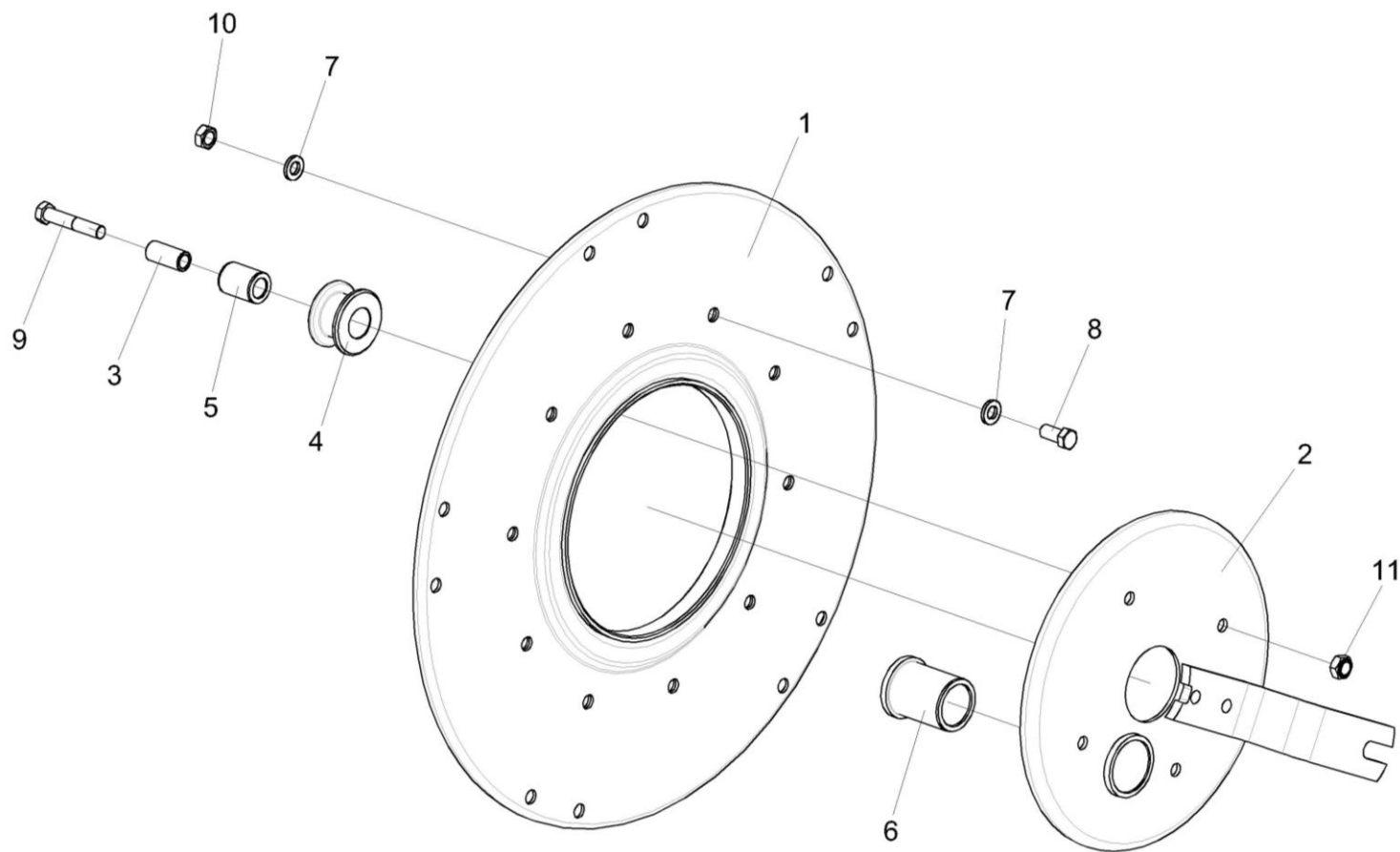


Рисунок 40 – Эксцентрик КЗК-12-1573170

КЗР 1500000-08 КДС (Версия 01)

№ рис	№ поз	Обозначение	Наименование	Куда входит	
				Обозначение	Кол. на 1 сб. ед.
ЭКСЦЕНТРИК КЗК-12-1573170 (рисунок 40)					
40	1-11	КЗК-12-1573170	Эксцентрик	КЗР 1573600	1
	2,6	КЗК-12-1573220	Механизм регулировки	КЗК-12-1573170	1
	4,5	КЗК-12-1573240	Ролик	КЗК-12-1573170	4
	1	КЗК-12-1573190	Диск эксцентрика	КЗК-12-1573170	1
	2	КЗК-12-1573210	Поводок	КЗК-12-1573220	1
	3	КЗК-12-1573607	Втулка	КЗК-12-1573170	4
	4	КЗК-12-1573608	Ролик	КЗК-12-1573240	1
	5	КЗР 1573005-01	Втулка	КЗК-12-1573240	1
	6	КЗР 1573006	Втулка	КЗК-12-1573220	1
	7	УЭС 0100607	Шайба	КЗК-12-1573170	10
	8		Болт М12-6еХ30 – 7796	КЗК-12-1573170	5
9		Болт М12-6еХ65 – 7796	КЗК-12-1573170	4	
10		Гайка М12-6G – 5915	КЗК-12-1573170	5	
11		Гайка М12-8 DIN 980	КЗК-12-1573170	4	

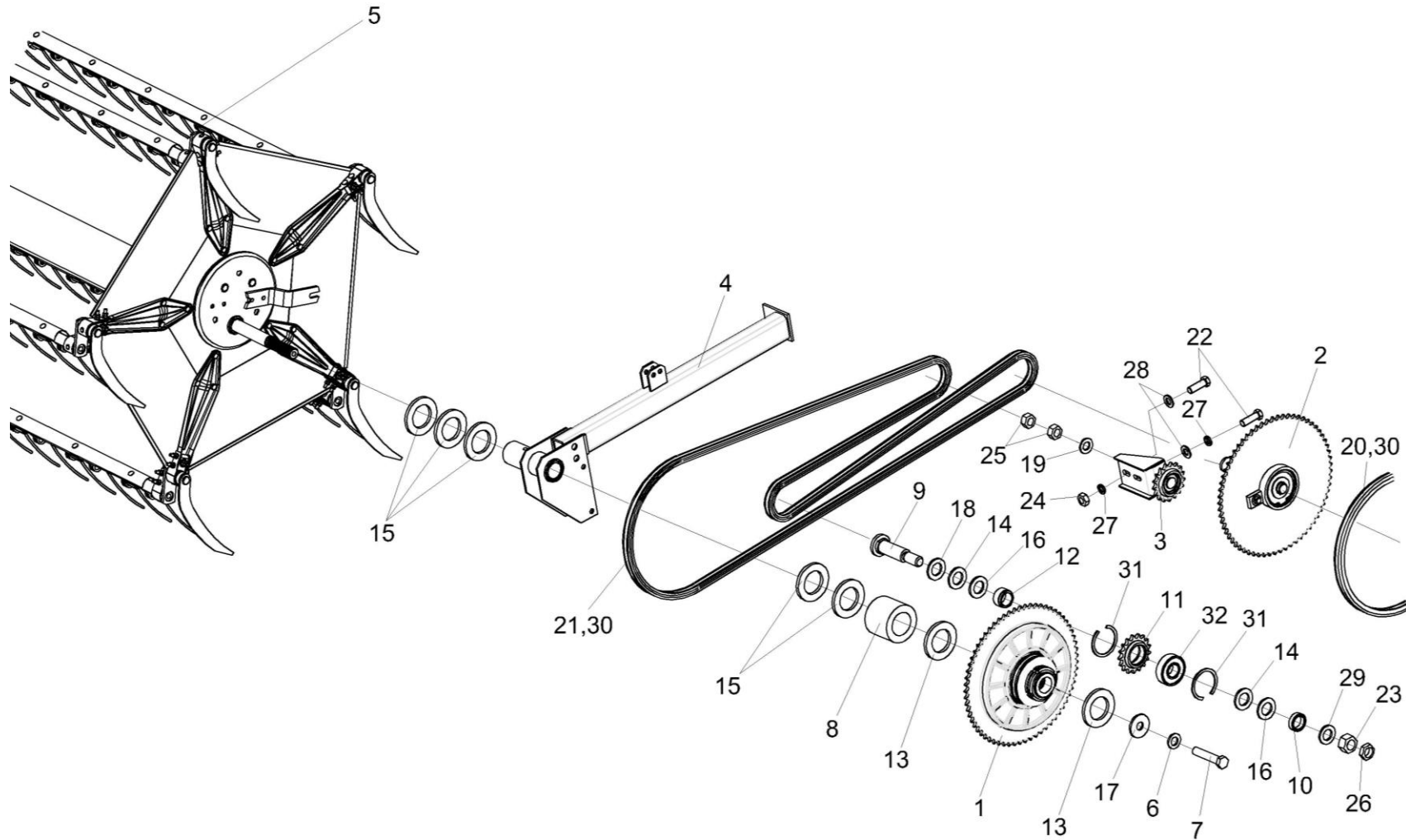


Рисунок 41 – Привод мотвила КЗК-12-1573600

КЗР 1500000-08 КДС (Версия 01)

№ рис	№ поз	Обозначение	Наименование	Куда входит	
				Обозначение	Кол. на 1 сб. ед.
ПРИВОД МОТОВИЛА КЗК-12-1573600 (рисунок 41)					
41	1-32	КЗР 1500010Б-08	Жатка для зерновых культур	КЗР 1500000-08	1
	11,31,32	КЗР 1510020	Звездочка	КЗР 1500010Б-08	2
	1	КЗР 1503140А	Муфта фрикционная	КЗР 1500010Б-08	1
	2	КЗР 1504100	Муфта обгонная	КЗР 1500010Б-08	1
	3	КЗР 1510000	Устройство обводное	КЗР 1500010Б-08	1
	4	КЗР 1573080-01	Направляющая	КЗР 1500010Б-08	1
	5	КЗК-12-1573600	Мотовило	КЗР 1500010Б-08	1
	6	КЗР 0312411-01	Шайба пружинная	КЗР 1500010Б-08	2
	7	КЗР 0350606А	Болт	КЗР 1500010Б-08	2
	8	КЗР 1500806	Втулка	КЗР 1500010Б-08	1
	9	КЗР 1508602	Ось	КЗР 1500010Б-08	1
	10	КЗР 1508808	Втулка	КЗР 1500010Б-08	1
	11	КЗР 1510601	Звездочка	КЗР 1510020	1
	12	КЗР 1510801-01	Втулка	КЗР 1500010Б-08	1
	13	КИС 0114419	Кольцо	КЗР 1500010Б-08	17 наиб. кол.
	14	КИС 0208406А	Шайба	КЗР 1500010Б-08	2
	15	КИС 0600419	Шайба регулировочная	КЗР 1500010Б-08	21 наиб. кол.

КЗР 1500000-08 КДС (Версия 01)

№ рис	№ поз	Обозначение	Наименование	Куда входит	
				Обозначение	Кол. на 1 сб. ед.
41	16	КИС 0614404А	Прокладка	КЗР 1500010Б-08	34
	17	КПР 6104401	Шайба	КЗР 1500010Б-08	2
	18	КСН 0100636-01	Шайба	КЗР 1500010Б-08	1
	19	ПКК 0100449А	Шайба	КЗР 1500010Б-08	2
	20	ЦЕП 0001009	Цепь ПР-15,875-23 – 13568 L=1317,625 мм (83 звена)	КЗР 1500010Б-08	1
	21	ЦЕП 0001018	Цепь ПР-15,875-23 – 13568 L=3825,875 мм (241 звено)	КЗР 1500010Б-08	1
	22		Болт М10-6еХ30 – 7796	КЗР 1500010Б-08	2
	23		Гайка М16-6G – 2526	КЗР 1500010Б-08	2
	24		Гайка М10-6G – 5915	КЗР 1500010Б-08	28
	25		Гайка М12-6G – 5915	КЗР 1500010Б-08	53
	26		Гайка М16-6G – 5915	КЗР 1500010Б-08	7
	27		Шайба 10Т 65Г – 6402	КЗР 1500010Б-08	30
	28		Шайба С.10Х3.01 – 11371	КЗР 1500010Б-08	2
	29		Шайба С.16.01 – 11371	КЗР 1500010Б-08	2
	30		Звено С-ПР-15,875-23 – 13568	КЗР 1500010Б-08	2
	31		Кольцо В47 – 13941 или Кольцо В47 – 13943	КЗР 1510020	2
	32		Подшипник 180204 – 8882	КЗР 1510020	1

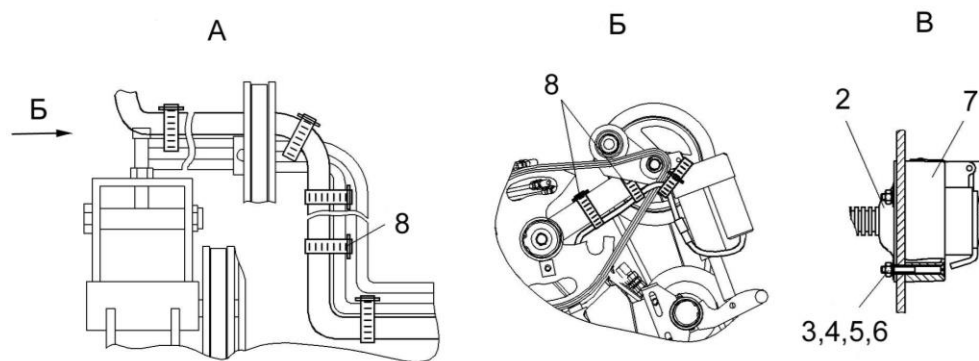
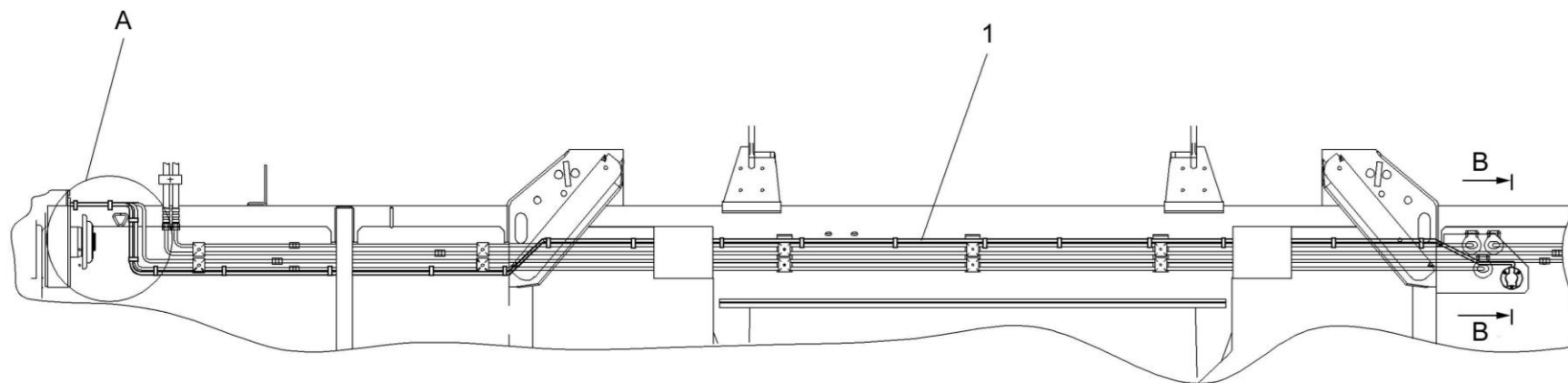


Рисунок 42 – Электрооборудование жатки для зерновых культур КЗР 1500000-08

КЗР 1500000-08 КДС (Версия 01)

№ рис	№ поз	Обозначение	Наименование	Куда входит	
				Обозначение	Кол. на 1 сб. ед.
ЭЛЕКТРООБОРУДОВАНИЕ ЖАТКИ ДЛЯ ЗЕРНОВЫХ КУЛЬТУР КЗР 1500000-08 (рисунок 42)					
42	1	КЗР 0716480	Жгут жатки	КЗР 1500000-08	1
	2	КИС 0140068	Крышка	КЗР 1500000-08	1
	3		Винт В2.М5-6еХ40 – 17475	КЗР 1500000-08	3
	4		Гайка М5-6G – 5927	КЗР 1500000-08	3
	5		Шайба 5 65Г – 6402	КЗР 1500000-08	3
	6		Шайба С.5.01 – 11371	КЗР 1500000-08	3
	7	ГДЗ_4115-10060-00004	Розетка Р7-2	КЗР 1500000-08	1
	8	ГДЗ_1611-00000-00001	Лента стяжная зубчатая	КЗР 1500000-08	26

КЗР 1500000-08 ҚДС (Версия 01)

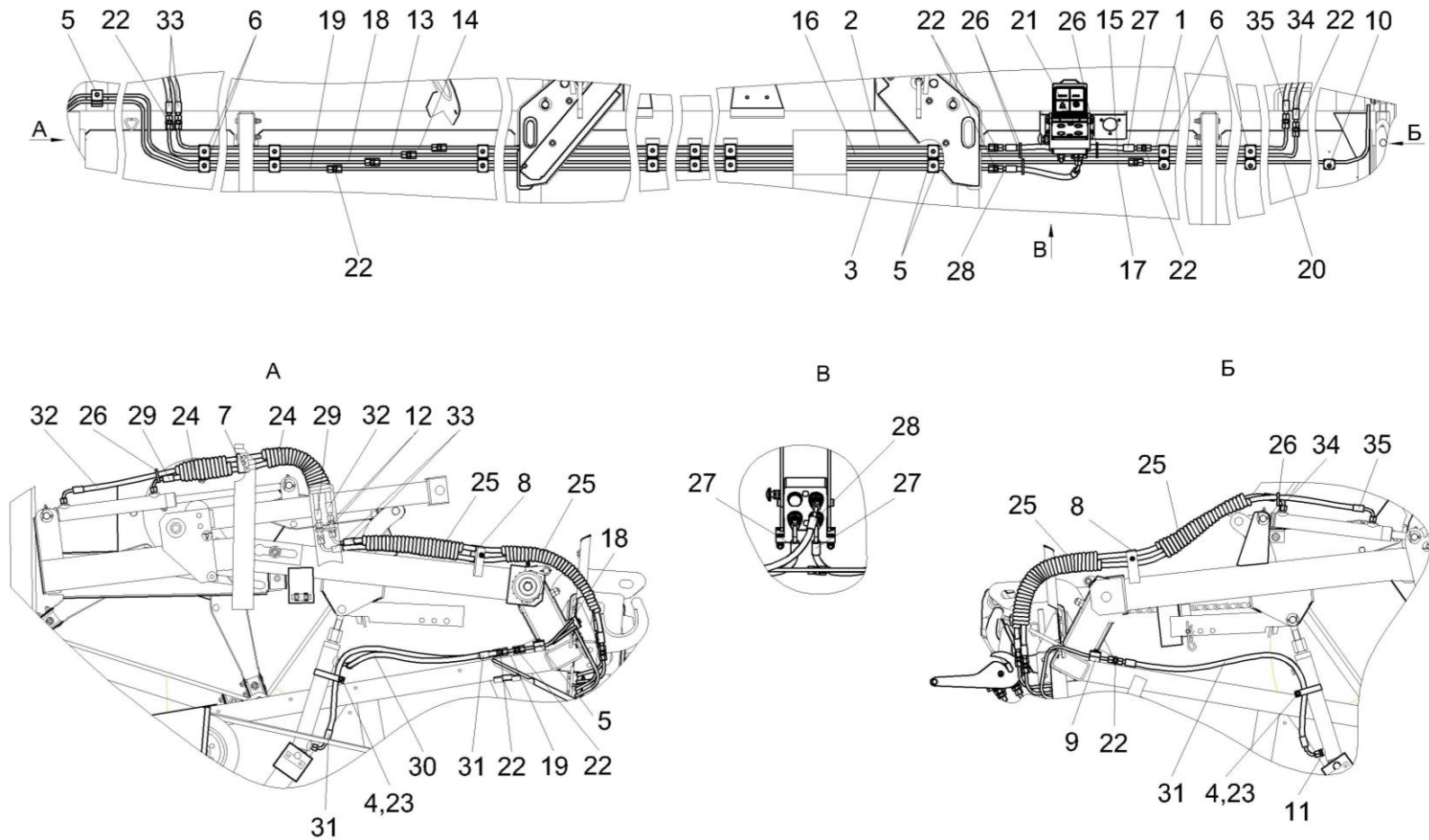


Рисунок 43 – Гидросистема жатки ЖЗК-6-5 КЗК-7-1-1580000

КЗР 1500000-08 КДС (Версия 01)

№ рис	№ поз	Обозначение	Наименование	Куда входит	
				Обозначение	Кол. на 1 сб. ед.
ГИДРОСИСТЕМА ЖАТКИ ЖЗК-6-5 КЗК-7-1-1580000 (рисунок 43)					
43	1-35	КЗК-7-1-1580000	Гидросистема жатки ЖЗК-6-5	КЗК 1500000-08	1
	1	КЗК-7-1-1580810	Трубопровод	КЗК-7-1-1580000	1
	2	КЗК-7-1-1580820	Трубопровод	КЗК-7-1-1580000	1
	3	КЗК-7-1-1580820-01	Трубопровод	КЗК-7-1-1580000	1
	4	А 23.02.180	Хомут стяжной	КЗК-7-1-1580000	2
	5	ГПД 0601080-01	Установка зажима	КЗК-7-1-1580000	4
	6	ГПД 0601080-02	Установка зажима	КЗК-7-1-1580000	14
	7	ГПД 0601140	Установка зажима	КЗК-7-1-1580000	1
	8	ГПД 0601140-02	Установка зажима	КЗК-7-1-1580000	2
	9	ГПО 0601080-01	Установка зажима	КЗК-7-1-1580000	1
	10	ГПО 0601080-02	Установка зажима	КЗК-7-1-1580000	3
	11	ГДЗ_ГШМ 6012240-01	Штуцер	КЗК-7-1-1580000	1
	12	ГДЗ_ГШУ 0624010-01	Штуцер	КЗК-7-1-1580000	2
	13	КЗК-7-1581010-02	Трубопровод	КЗК-7-1-1580000	1
	14	КЗК-7-1581010-03	Трубопровод	КЗК-7-1-1580000	1
	15	КЗК-7-1581020-01	Трубопровод	КЗК-7-1-1580000	1
	16	КЗК-7-1581040-01	Трубопровод	КЗК-7-1-1580000	1

КЗР 1500000-08 КДС (Версия 01)

№ рис	№ поз	Обозначение	Наименование	Куда входит	
				Обозначение	Кол. на 1 сб. ед.
43	17	КЗК-7-1581040-02	Трубопровод	КЗК-7-1-1580000	1
	18	КЗК-7-1581110-01	Трубопровод	КЗК-7-1-1580000	1
	19	КЗК-7-1581120-01	Трубопровод	КЗК-7-1-1580000	1
	20	КЗК-7-1581130-01	Трубопровод	КЗК-7-1-1580000	1
	21	КЗК-12А-1-0689390	Разъем гидравлический многофункциональный	КЗК-7-1-1580000	1
	22	ГДЗ_ГШП 0614624	Штуцер	КЗК-7-1-1580000	16
	23	КЗР 1580005	Уплотнение	КЗК-7-1-1580000	2
	24	ОПЛ 0600016-02	Оплетка Лента 20X16X20, L=200±10	КЗК-7-1-1580000	3
	25	ОПЛ 0600016-04	Оплетка Лента 20X16X20, L=300±10	КЗК-7-1-1580000	4
	26	ГДЗ_1611-00000-00001	Лента стяжная зубчатая	КЗК-7-1-1580000	5
	27		Рукав высокого давления РВД 6-1SC-M14X1,5-24°-260-0°-90°	КЗК-7-1-1580000	2
	28		Рукав высокого давления РВД 6-1SC-M14X1,5-24°-320-0°-45°	КЗК-7-1-1580000	1
	29		Рукав высокого давления РВД 6-1SC-M14X1,5-24°-640-0°-90°	КЗК-7-1-1580000	1
	30		Рукав высокого давления РВД 6-1SC-M14X1,5-24°-660-0°-90°	КЗК-7-1-1580000	1

КЗР 1500000-08 КДС (Версия 01)

№ рис	№ поз	Обозначение	Наименование	Куда входит	
				Обозначение	Кол. на 1 сб. ед.
43	31		Рукав высокого давления РВД 6-1SC-M14X1,5-24°-800-0°-90°	КЗК-7-1-1580000	2
	32		Рукав высокого давления РВД 6-1SC-M14X1,5-24°-920-0°-90°	КЗК-7-1-1580000	1
	33		Рукав высокого давления РВД 6-1SC-M14X1,5-24°-1000-0°-90°	КЗК-7-1-1580000	2
	34		Рукав высокого давления РВД 6-1SC-M14X1,5-24°-1200-0°-90°	КЗК-7-1-1580000	1
	35		Рукав высокого давления РВД 6-1SC-M14X1,5-24°-1450-0°-90°	КЗК-7-1-1580000	1

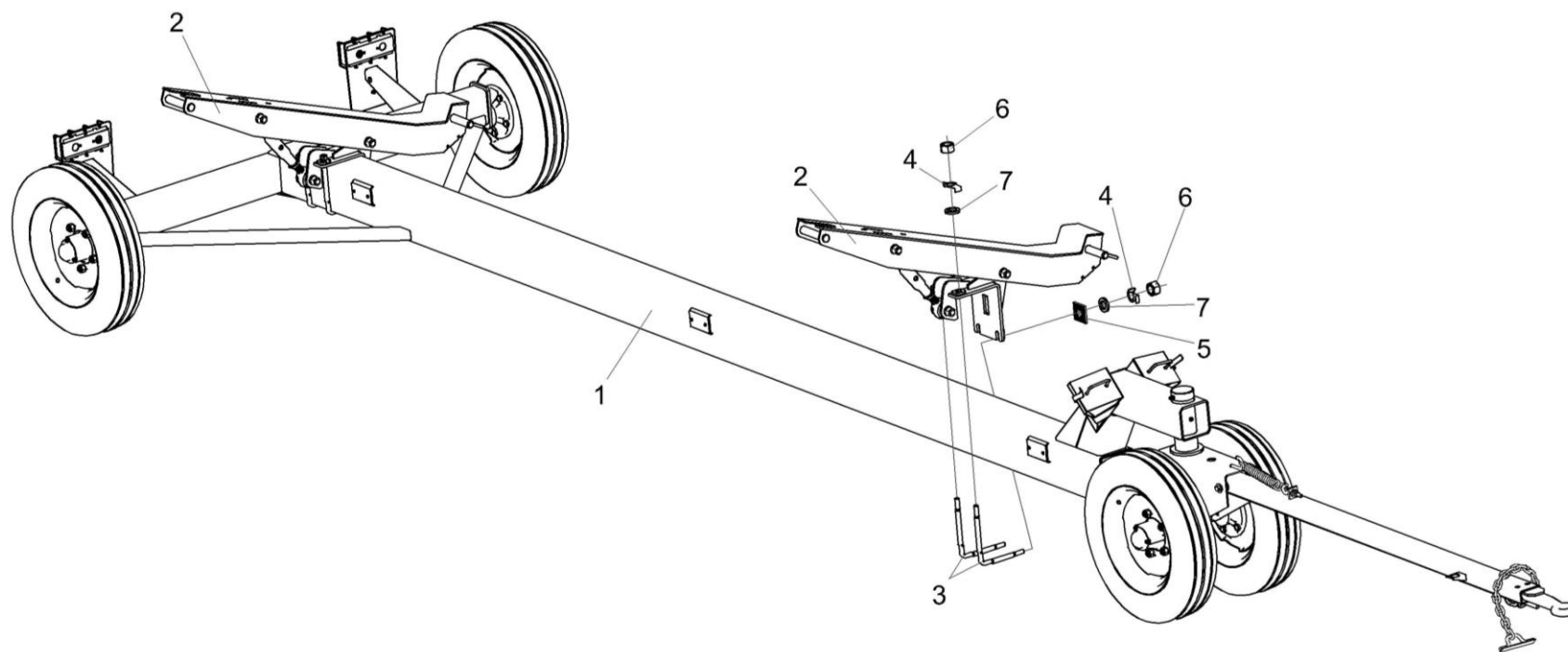


Рисунок 44 – Тележка транспортная КЗК 1590000А-01

КЗР 1500000-08 КДС (Версия 01)

№ рис	№ поз	Обозначение	Наименование	Куда входит	
				Обозначение	Кол. на 1 сб. ед.
ТЕЛЕЖКА ТРАНСПОРТНАЯ КЗК 1590000А-01 (рисунок 44)					
43	1-7	КЗК 1590000А-01	Тележка транспортная	КЗР 1500000-08	1
	1	КЗК 1590010А-01	Тележка транспортная	КЗК 1590000А-01	1
	2	КЗК-9-2-1594000	Ложемент	КЗК 1590000А-01	2
	3	КЗК-9-2-1590607	Скоба	КЗК 1590000А-01	4
	4	КСН 0100636	Шайба	КЗК 1590000А-01	4
	5	ПКК 0204505	Накладка	КЗК 1590000А-01	4
	6		Гайка М16-6G – 5915	КЗК 1590000А-01	8
	7		Шайба 16.01 – 13463	КЗК 1590000А-01	8

КЗР 1500000-08 КДС (Версия 01)

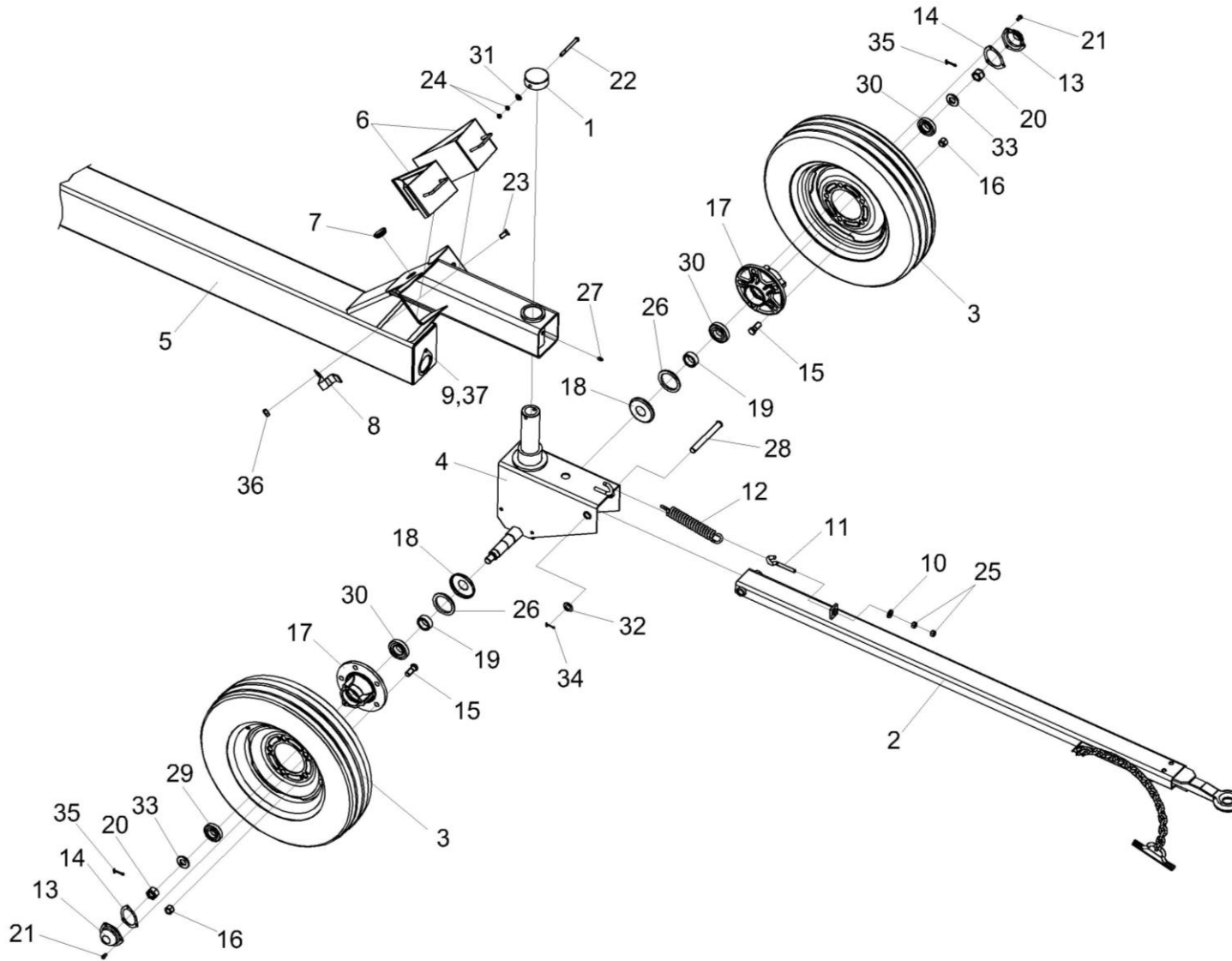


Рисунок 45 – Тележка транспортная КЗК 1590010А-01 (установка оси передней и дышла)

КЗР 1500000-08 КДС (Версия 01)

№ рис	№ поз	Обозначение	Наименование	Куда входит	
				Обозначение	Кол. на 1 сб. ед.
ТЕЛЕЖКА ТРАНСПОРТНАЯ КЗК 1590010А-01 (установка оси передней и дышла) (рисунок 45)					
45	1-37	КЗК 1590010А-01	Тележка транспортная	КЗК 1590000А-01	1
	4,13,13, 17-21,26,29, 30,33,35	КЗР 1593000	Ось передняя	КЗК 1590010А-01	1
	1	КЗР 0390010	Крышка	КЗК 1590010А-01	1
	2	КЗР 0393010-07	Дышло	КЗК 1590010А-01	1
	3	КЗР 1590100 или КЗР 1590100-01 или КПР 6102020	Колесо	КЗК 1590010А-01	4
	4	КЗР 1593010	Каркас	КЗР 1593000	1
	5	КЗК 1591000Б-01	Рама тележки	КЗК 1590010А-01	1
	6	ППЕ 3900100А	Упор противооткатный	КЗК 1590010А-01	2
	7	КЗР 1590002	Крышка	КЗК 1590010А-01	1
	8	КЗР 1590402	Пружина	КЗК 1590010А-01	2
	9	КЗК 1591411	Заглушка	КЗК 1590010А-01	2
	10	КПР 6100605	Шайба сферическая	КЗК 1590010А-01	1
	11	КИС 0208601	Захват	КЗК 1590010А-01	1
12	КИС 0208606	Пружина	КЗК 1590010А-01	1	
13	КРН 0800415	Крышка	КЗК 1590010А-01 КЗР 1593000	2 2	

КЗР 1500000-08 КДС (Версия 01)

№ рис	№ поз	Обозначение	Наименование	Куда входит	
				Обозначение	Кол. на 1 сб. ед.
45	14	А 04.02.014	Прокладка	КЗК 1590010А-01	2
				КЗР 1593000	2
	15	А 04.02.017-01	Болт переднего колеса	КЗК 1590010А-01	20
	16	Н.130.02.604	Гайка	КЗК 1590010А-01	20
	17	Н. 130.02.201-02	Ступица	КЗК 1590010А-01	2
				КЗР 1593000	2
	18	Н. 130.02.403-02	Колпачок	КЗК 1590010А-01	2
				КЗР 1593000	2
	19	Н. 130.03.601	Втулка	КЗК 1590010А-01	2
				КЗР 1593000	2
	20	Н. 130.03.602	Гайка	КЗК 1590010А-01	2
				КЗР 1593000	2
	21		Болт М8-6еХ16 – 7796	КЗК 1590010А-01	6
				КЗР 1593000	6
	22		Болт М10-6еХ105 – 7796	КЗК 1590010А-01	1
	23		Винт В2.М8-6еХ18 – 17475	КЗК 1590010А-01	4
	24		Гайка М10-6G – 2526	КЗК 1590010А-01	2
	25		Гайка М12-6G – 5915	КЗК 1590010А-01	8
	26		Манжета 1.2-55Х80-1 – 8752	КЗК 1590010А-01	2
				КЗР 1593000	2
	27		Масленка 1.2 – 19853	КЗК 1590010А-01	1

КЗР 1500000-08 ҚДС (Версия 01)

№ рис	№ поз	Обозначение	Наименование	Куда входит	
				Обозначение	Кол. на 1 сб. ед.
45	28		Ось 6-20 b12X180 – 9650	КЗК 1590010А-01	1
	29		Подшипник 7207А – 27365	КЗК 1590010А-01	2
				КЗР 1593000	2
	30		Подшипник 7208А – 27365	КЗК 1590010А-01	2
				КЗР 1593000	2
	31		Шайба С.10.01 – 11371	КЗК 1590010А-01	1
	32		Шайба С.20.01 – 11371	КЗК 1590010А-01	1
	33		Шайба 2.24.01 – 11371	КЗК 1590010А-01	2
				КЗР 1593000	2
	34		Шплинт 4Х32 – 397	КЗК 1590010А-01	1
	35		Шплинт 5Х40 – 397	КЗК 1590010А-01	2
				КЗР 1593000	2
	36		Гайка DIN 6923 М8-8-А-А3G	КЗК 1590010А-01	4
	37		Болт DIN 6921-М8Х20-8.8-А-А3G	КЗК 1590010А-01	4

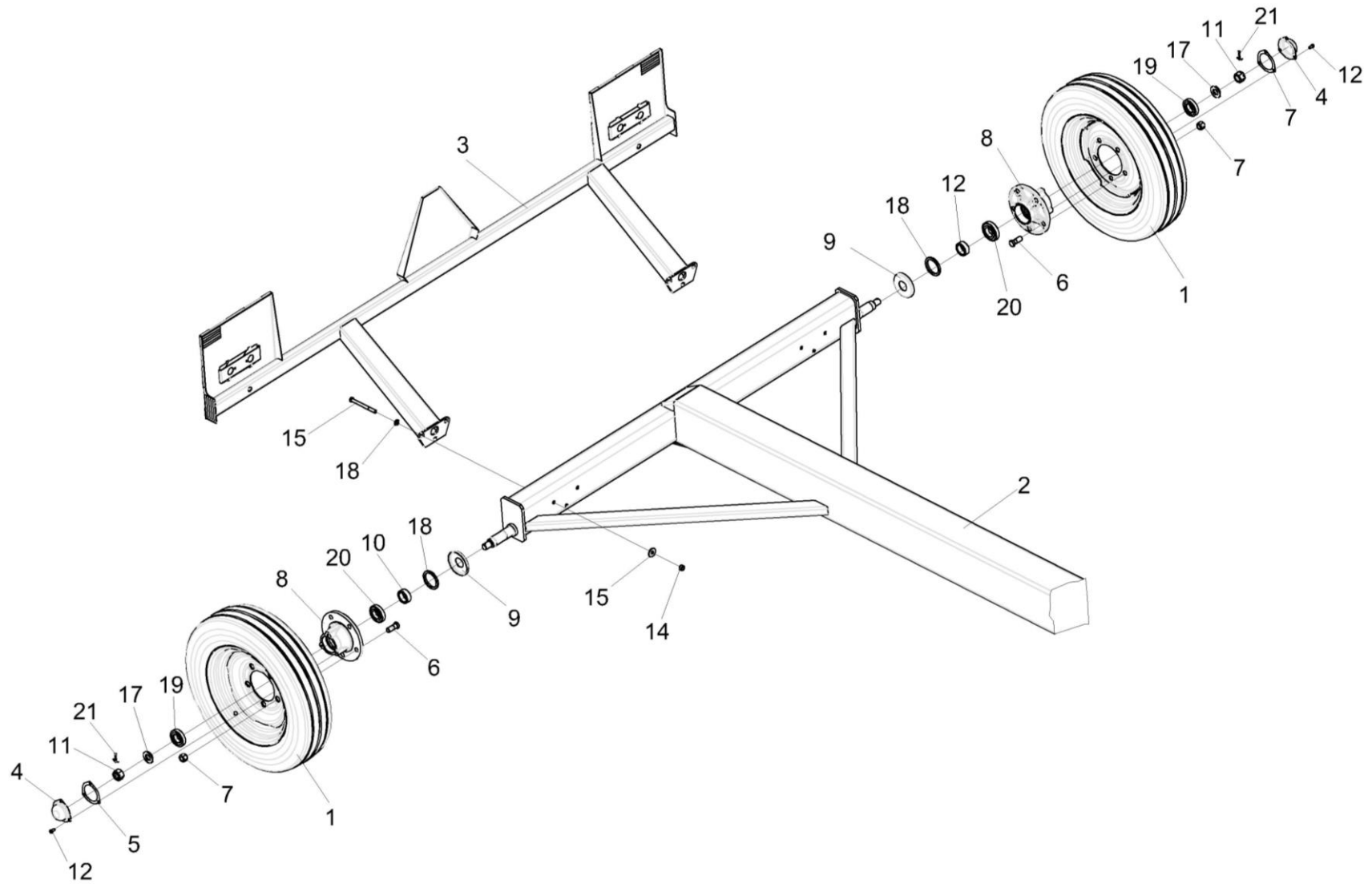


Рисунок 46 – Тележка транспортная КЗК 1590010А-01 (установка задних колес и балки габаритной)

КЗР 1500000-08 КДС (Версия 01)

№ рис	№ поз	Обозначение	Наименование	Куда входит	
				Обозначение	Кол. на 1 сб. ед.
ТЕЛЕЖКА ТРАНСПОРТНАЯ КЗР 1590010А-01 (установка задних колес и балки габаритной) (рисунок 46)					
46	1-21	КЗК 1590010А-01	Тележка транспортная	КЗК 1590000А-01	1
	1	КЗР 1590100 или КЗР 1590100-01 или КПР 6102020	Колесо	КЗК 1590010А-01	4
	2	КЗК 1591000Б-01	Рама тележки	КЗК 1590010А-01	1
	3	КЗК 1592100 совместно с КВК 0715900-02 или КЗК 1592150	Балка габаритная совместно с электрооборудование тележки транс- портной или Балка габаритная	КЗК 1590010А-01	1
	4	КРН 0800415	Крышка	КЗК 1590010А-01	2
	5	А 04.02.014	Прокладка	КЗК 1590010А-01	2
	6	А 04.02.017-01	Болт переднего колеса	КЗК 1590010А-01	20
	7	Н.130.02.604	Гайка	КЗК 1590010А-01	20
	8	Н. 130.02.201-02	Ступица	КЗК 1590010А-01	2
	9	Н. 130.02.403-02	Колпачок	КЗК 1590010А-01	2
	10	Н. 130.03.601	Втулка	КЗК 1590010А-01	2
	11	Н. 130.03.602	Гайка	КЗК 1590010А-01	2
	12		Болт М8-6еХ16 – 7796	КЗК 1590010А-01	6
13		Болт М12-6еХ130 – 7796	КЗК 1590010А-01	6	

КЗР 1500000-08 ҚДС (Версия 01)

№ рис	№ поз	Обозначение	Наименование	Куда входит	
				Обозначение	Кол. на 1 сб. ед.
	14		Гайка М12-6G – 5915	КЗК 1590010А-01	8
	15		Шайба С 12.01 – 6958	КЗК 1590010А-01	6
46	16		Шайба С.12.01 – 11371	КЗК 1590010А-01	6
	17		Шайба 2.24.01 – 11371	КЗК 1590010А-01	2
	18		Манжета 1.2-55Х80-1 – 8752	КЗК 1590010А-01	2
	19		Подшипник 7207А – 27365	КЗК 1590010А-01	2
	20		Подшипник 7208А – 27365	КЗК 1590010А-01	2
	21		Шплинт 5Х40 – 397	КЗК 1590010А-01	2

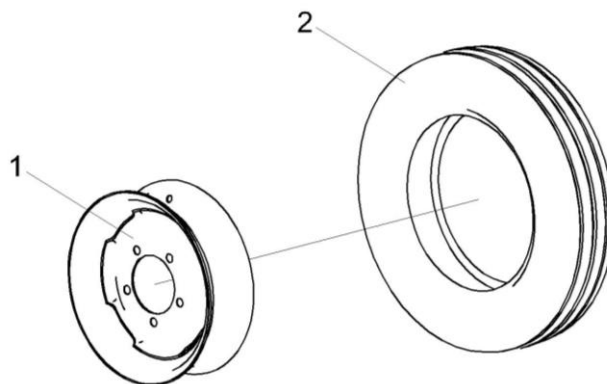


Рисунок 47 – Колесо КЗР 1590100, КЗР 1590100-01 и КПР 6102020

№ рис	№ поз	Обозначение	Наименование	Куда входит	
				Обозначение	Кол. на 1 сб. ед.
КОЛЕСО КЗР 1590100, КЗР 1590100-01 и КПР 6102020 (рисунок 47)					
47	1,2	КЗР 1590100	Колесо	КЗК 1590010А-01	4 страны дального зарубежья
	1,2	КЗР 1590100-01	Колесо	КЗК 1590010А-01	4 страны с тропическ. климатом
	1,2	КПР 6102020	Колесо	КЗК 1590010А-01	4 страны СНГ и РБ

КЗР 1500000-08 КДС (Версия 01)

№ рис	№ поз	Обозначение	Наименование	Куда входит	
				Обозначение	Кол. на 1 сб. ед.
47	1	ГДЗ_4112-10210-00204	Колесо 4.50EX16 36-3101010-A3.27	КЗР 1590100	1
				КЗР 1590100-01	1
				КПР 6102020	1
	2		Шина пневматическая 5.50-16 ФБЕЛ-256М НС 12	КЗР 1590100	1
	2		Шина пневматическая 5.50-16 ФБел-256М НС 12 Тропики	КЗР 1590100-01	1
	2	ГДЗ_2502-01020-00033	Шина пневматическая 5.50-16 ФБел-256 НС 8	КПР 6102020	1

КЗР 1500000-08 КДС (Версия 01)

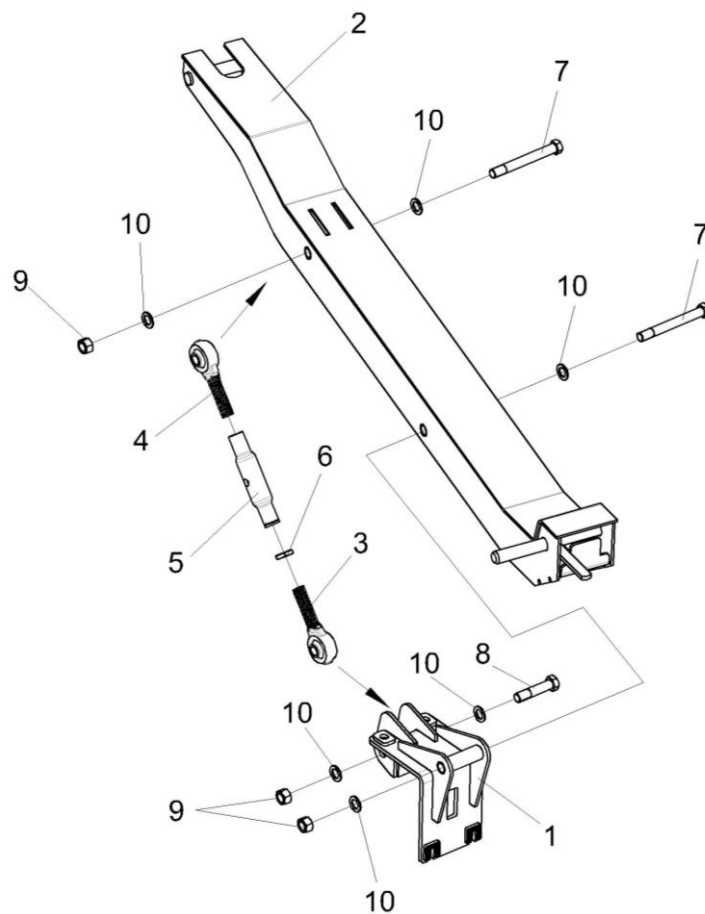


Рисунок 48 – Ложемент КЗК-9-2-1594000

КЗР 1500000-08 КДС (Версия 01)

№ рис	№ поз	Обозначение	Наименование	Куда входит	
				Обозначение	Кол. на 1 сб. ед.
ЛОЖЕМЕНТ КЗК-9-2-1594000 (рисунок 48)					
48	1-10	КЗК-9-2-1594000	Ложемент	КЗК 1590000А-01	2
	3-6	КПР 9122000	Тяга верхняя	КЗК-9-2-1594000	1
	1	КЗК-9-2-1594010А	Ложемент	КЗК-9-2-1594000	1
	2	КЗК-9-2-1594020	Ложемент	КЗК-9-2-1594000	1
	3	БНР 0400680	Винт	КПР 9122000	1
	4	БНР 0400680-01	Винт	КПР 9122000	1
	5	КПР 9122801	Труба	КПР 9122000	1
	6	А 61.02.003	Контргайка	КПР 9122000	1
	7	КЗК-9-2-1594602	Болт	КЗК-9-2-1594000	2
	8	КЗК-9-2-1594602-01	Болт	КЗК-9-2-1594000	1
9		Гайка М22Х1,5-6G – 5915	КЗК-9-2-1594000	3	
10		Шайба С.22.01 – 11371	КЗК-9-2-1594000	6	

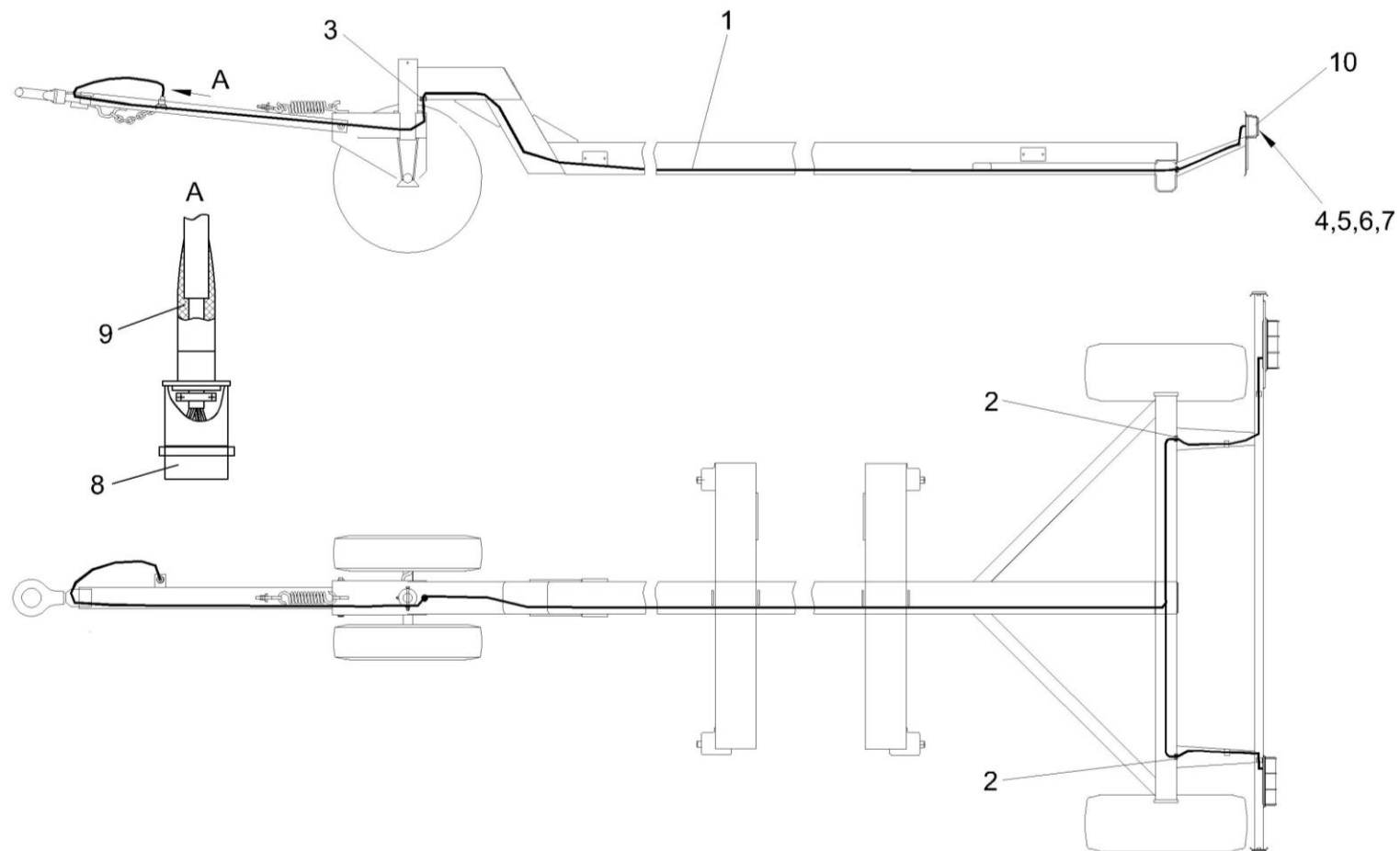


Рисунок 49 – Электрооборудование тележки транспортной КВК 0715900-02

КЗР 1500000-08 КДС (Версия 01)

№ рис	№ поз	Обозначение	Наименование	Куда входит	
				Обозначение	Кол. на 1 сб. ед.
ЭЛЕКТРООБОРУДОВАНИЕ ТЕЛЕЖКИ ТРАНСПОРТНОЙ КВК 0715900-02 (рисунок 49)					
49	1-10	КВК 0715900-02	Электрооборудование тележки транспортной	КЗК1590010А-01	1
	1	КВК 0715960-02	Жгут тележки транспортной	КВК 0715900-02	1
	2	КЗР 0700023	Втулка	КВК 0715900-02	2
	3	УЭС-7-0700015	Втулка	КВК 0715900-02	1
	4		Винт В.М6-6еХ20 – 17473	КВК 0715900-02	4
	5		Гайка М6-6G – 5915	КВК 0715900-02	4
	6		Шайба 6Т 65Г – 6402	КВК 0715900-02	4
	7		Шайба С.6.01 – 11371	КВК 0715900-02	6
	8	ГДЗ_4115-10040-00005	Вилка В7-1	КВК 0715900-02	1
	9		Колпак защитный штепсельной вилки 887А-3724039	КВК 0715900-02	1
10	ГДЗ_4115-11050-00037	Фонарь задний многофункциональный 7313.3716	КВК 0715900-02	2	

СОДЕРЖАНИЕ

1 Правила пользования каталогом	3
2 Указатель рисунков	4
3 Сборочные единицы и детали	6