

ЖАТКА ДЛЯ ЗЕРНОВЫХ КУЛЬТУР ЖЗК-4

(КЗК-5-4-1500000 и КЗК-5-4-1500000-01)

Каталог деталей и сборочных единиц

КЗК-5-4-1500000 КДС

Версия 02

1 ПРАВИЛА ПОЛЬЗОВАНИЯ КАТАЛОГОМ

Каталог деталей и сборочных единиц предназначен для составления заявок на запасные части, необходимые при техническом обслуживании и ремонте жатки зерновой ЖЗК-4.

Каталог содержит перечень деталей и сборочных единиц жатки зерновой ЖЗК-4, сведения об их количестве на сборочную единицу. Каталог иллюстрирован.

При составлении заявок на запасные части достаточно в указателе иллюстраций правильно определить номер рисунка, на рисунке номер позиции детали или сборочной единицы и в спецификации напротив соответствующей позиции в графе «Обозначение»- искомую деталь или сборочную единицу.

В спецификациях сборочные единицы и детали расположены следующим образом:

- сборочные единицы;
- детали;
- стандартные изделия.

В обозначение стандартных изделий входят параметры изделия и последними цифрами после тире - обозначение ГОСТа на данное изделие.

Изготовитель постоянно проводит работы по совершенствованию конструкции жатки зерновой ЖЗК-4, в связи с чем возможны отдельные изменения в конструкции, не отраженные в настоящем каталоге.

2 УКАЗАТЕЛЬ РИСУНКОВ

№ рис	Наименование рисунка	Стр.	№ рис	Наименование рисунка	Стр.
1	Жатка для зерновых культур КЗК-5-4-1500000 и КЗК-5-4-1500000-01	6	14	Направляющая КЗР 1573080-01	38
2	Ограждение КЗК-12-1525000	10	15	Направляющая КЗК-12-1573100-01	40
3	Жатка для зерновых культур КЗК-5-4-1500010А	12	16	Привода мотовила	42
4	Жатка для зерновых культур КЗК-5-4-1500010А (установка чистиков, надставки и башмаков)	15	17	Муфта обгонная КЗР 1504100	46
5	Башмак КЗР 1516300	17	18	Устройство обводное КЗР 1510000	48
6	Жатка для зерновых культур КЗК-5-4-1500010А (установка делителей и носков)	19	19	Установка рычага КЗК-5-1500200А	50
7	Установка мотовила КЗК-5-4-1573000 (лист 1)	21	20	Рычаг КЗК-5-1500200А	53
8	Установка мотовила КЗК-5-4-1573000 (лист 1)	24	21	Установка контрпривода КЗК-5-1500400А	54
9	Мотовило КЗК-5-4-1573000	27	22	Контрпривод КЗК-5-1500400А	57
10	Вал мотовила КЗК-5-4-1573030	30	23	Установка поддержки левой КЗК-12-1508100	59
11	Граблина КЗК-5-4-1573530 и КЗК-5-4-1573530-01	32	24	Поддержка левая КЗК-12-1508100	62
12	Эксцентрик КЗК-12-1573170	34	25	Установка поддержки правой КЗК-9-1-1509110	64
13	Муфта фрикционная КЗР 1503140А	36	26	Установка шнека КЗК-5-4-1502000	67
			27	Шнек КЗК-5-4-1502000	70

КЗК-5-4-1500000 КДС (Версия 02)

№ рис	Наименование рисунка	Стр.	№ рис	Наименование рисунка	Стр.
28	Корпус КЗР 1502160	74	41	Привод аппарата режущего КЗК-5-4-1507000	103
29	Привод шнека КЗК-5-4-1502000	75	42	Устройство натяжное КЗР 1512000	106
30	Опора КЗР 1502110	77	43	Установка тяги КЗР 1521000	108
31	Муфта предохранительная КГС 0202100-02	79	44	Гидросистема жатки ЖЗК-4 КЗК-5-4-1580000	110
32	Установка аппарата режущего КЗК-5-4-1507000	81	45	Тележка транспортная КЗК-5-4-1590000	114
33	Редуктор КЗР 1517200	83	46	Тележка транспортная КЗК-5-4-1590000 (установка опоры КЗК-5-1590030)	116
34	Редуктор КЗР 1517400	86	47	Тележка транспортная КЗК-5-4-1590000 (установка колес КЛ 0109500 и балки габаритной КЗК-5-1590100)	119
35	Стакан КЗР 1517010	89	48	Электрооборудование тележки транспортной КЗК-5-0715000	123
36	Стакан КЗР 1517220	91			
37	Водило КЗР 1517230	93			
38	Корпус КЗР 1517240	96			
39	Аппарат режущий КЗК-5-4-1507000	98			
40	Нож КЗК-5-4-1507010 и КЗК-5-4-1507020	101			

3 СБОРОЧНЫЕ ЕДИНИЦЫ И ДЕТАЛИ

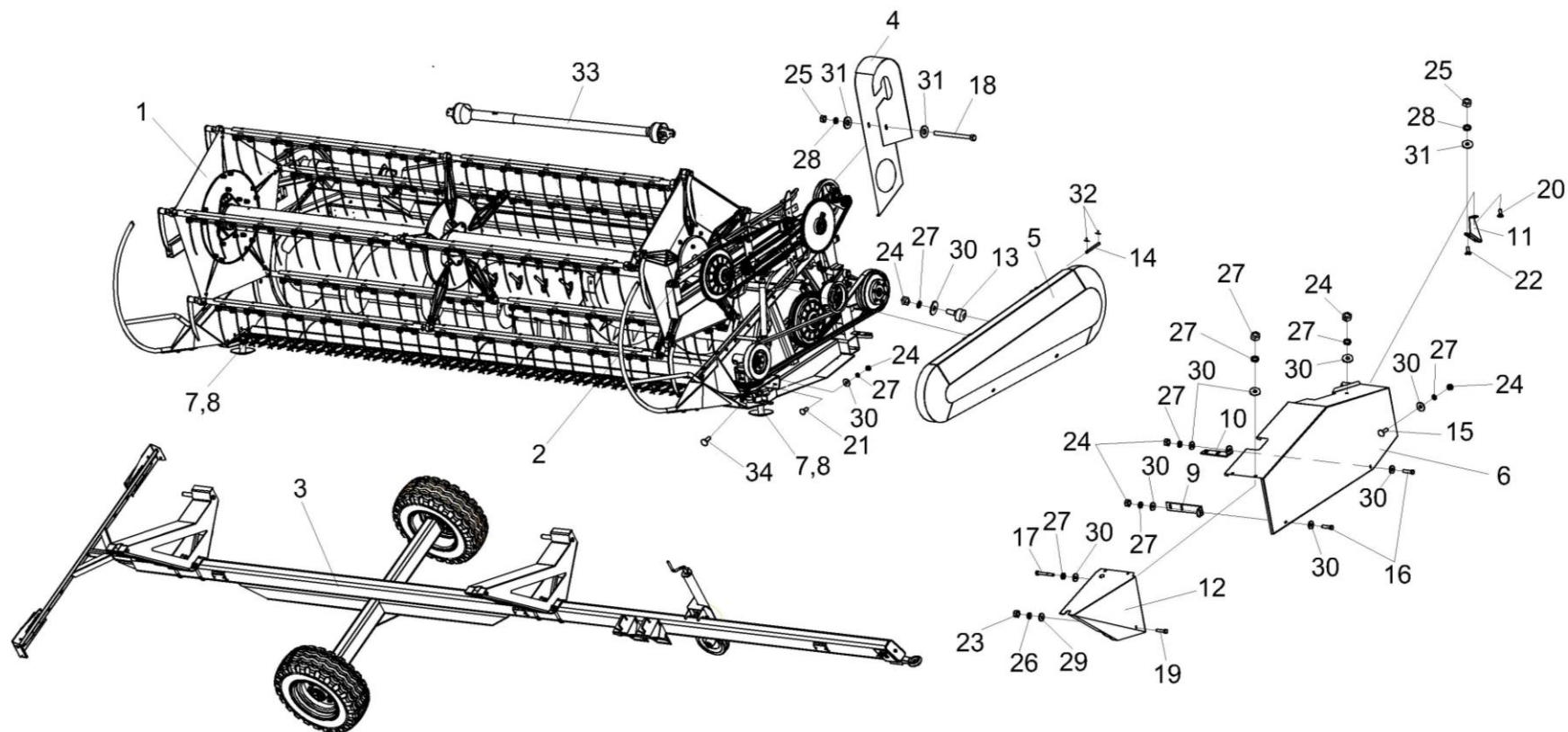


Рисунок 1 – Жатка для зерновых культур КЗК-5-4-1500000 и КЗК-5-4-1500000-01

КЗК-5-4-1500000 КДС (Версия 02)

№ рис	№ поз	Обозначение	Наименование	Куда входит	
				Обозначение	Кол. на 1 сб. ед.
ЖАТКА ДЛЯ ЗЕРНОВЫХ КУЛЬТУР КЗК-5-4-1500000 и КЗК-5-4-1500000-01 (рисунок 1)					
1	1-6,9-34	КЗК-5-4-1500000	Жатка для зерновых культур		1
	1,2,4-34	КЗК-5-4-1500000-01	Жатка для зерновых культур		1
	1	КЗК-5-4-1500010А	Жатка для зерновых культур	КЗК-5-4-1500000 КЗК-5-4-1500000-01	1 1
	2	КЗК-5-4-1580000	Гидросистема жатки ЖЗК-4	КЗК-5-4-1500000 КЗК-5-4-1500000-01	1 1
	3	КЗК-5-4-1590000	Тележка транспортная	КЗК-5-4-1500000	1
	4	КЗК-5-1500140А	Ограждение	КЗК-5-4-1500000 КЗК-5-4-1500000-01	1 1
	5	КЗК-12-1525000	Ограждение	КЗК-5-4-1500000	1
	5	КЗК 1525000	Ограждение	КЗК-5-4-1500000-01	1
	6	КЗК-5-1525010	Ограждение	КЗК-5-4-1500000 КЗК-5-4-1500000-01	1 1
	7	КЗК-5-4-1514000	Упор	КЗК-5-4-1500000-01	2
	8	КЗК-5-4-1514403	Пластина	КЗК-5-4-1500000-01	2
9	КЗК-5-1500416	Планка	КЗК-5-4-1500000 КЗК-5-4-1500000-01	1 1	
10	КЗК-5-1500416-01	Планка	КЗК-5-4-1500000 КЗК-5-4-1500000-01	1 1	
11	КЗК-5-01500417	Кронштейн	КЗК-5-4-1500000 КЗК-5-4-1500000-01	1 1	

КЗК-5-4-1500000 КДС (Версия 02)

№ рис	№ поз	Обозначение	Наименование	Куда входит	
				Обозначение	Кол. на 1 сб. ед.
1	12	КЗР 1525421	Ограждение	КЗК-5-4-1500000	1
				КЗК-5-4-1500000-01	1
	13	КЗР 1525603	Фиксатор	КЗК-5-4-1500000	2
				КЗК-5-4-1500000-01	2
	14	КЗР 1525605	Ось	КЗК-5-4-1500000	2
				КЗК-5-4-1500000-01	2
	15		Болт М8-6ех16 – 7796	КЗК-5-4-1500000	4
				КЗК-5-4-1500000-01	4
	16		Болт М8-6ех20 – 7796	КЗК-5-4-1500000	2
				КЗК-5-4-1500000-01	2
	17		Болт М8-6ех60 – 7796	КЗК-5-4-1500000	6
				КЗК-5-4-1500000-01	6
	18		Болт М10-6ех160 – 7796	КЗК-5-4-1500000	1
				КЗК-5-4-1500000-01	1
	19		Болт М6-6ех20 – 7802	КЗК-5-4-1500000	1
				КЗК-5-4-1500000-01	1
	20		Болт М8-6ех20 – 7802	КЗК-5-4-1500000	3
				КЗК-5-4-1500000-01	3
	21		Болт М8-6ех25 – 7802	КЗК-5-4-1500000	2
				КЗК-5-4-1500000-01	2
	22		Болт М10-6ех30 – 7802	КЗК-5-4-1500000	2
				КЗК-5-4-1500000-01	2
	23		Гайка М6-6G – 5915	КЗК-5-4-1500000	1
				КЗК-5-4-1500000-01	1

КЗК-5-4-1500000 КДС (Версия 02)

№ рис	№ поз	Обозначение	Наименование	Куда входит	
				Обозначение	Кол. на 1 сб. ед.
1	24		Гайка М8-6G – 5915	КЗК-5-4-1500000	15
				КЗК-5-4-1500000-01	15
	25		Гайка М10-6G – 5915	КЗК-5-4-1500000	3
				КЗК-5-4-1500000-01	3
	26		Шайба 6Т 65Г – 6402	КЗК-5-4-1500000	1
				КЗК-5-4-1500000-01	1
	27		Шайба 8Т 65Г – 6402	КЗК-5-4-1500000	21
				КЗК-5-4-1500000-01	21
	28		Шайба 10Т 65Г – 6402	КЗК-5-4-1500000	3
				КЗК-5-4-1500000-01	3
	29		Шайба С 6.01 – 6958	КЗК-5-4-1500000	1
				КЗК-5-4-1500000-01	1
	30		Шайба С 8.01 – 6958	КЗК-5-4-1500000	23
				КЗК-5-4-1500000-01	23
	31		Шайба С 10.01 – 6958	КЗК-5-4-1500000	4
				КЗК-5-4-1500000-01	4
	32		Шплинт 2x16 – 397	КЗК-5-4-1500000	4
				КЗК-5-4-1500000-01	4
	33		Вал карданный 10.040.3000-150 или Вал карданный КК-10.040.5000-750/1200	КЗК-5-4-1500000	1
				КЗК-5-4-1500000-01	1
	34		Болт DIN 6921-M8X20-8.8-A-A3G	КЗК-5-4-1500000	1
				КЗК-5-4-1500000-01	1

КЗК-5-4-1500000 КДС (Версия 02)

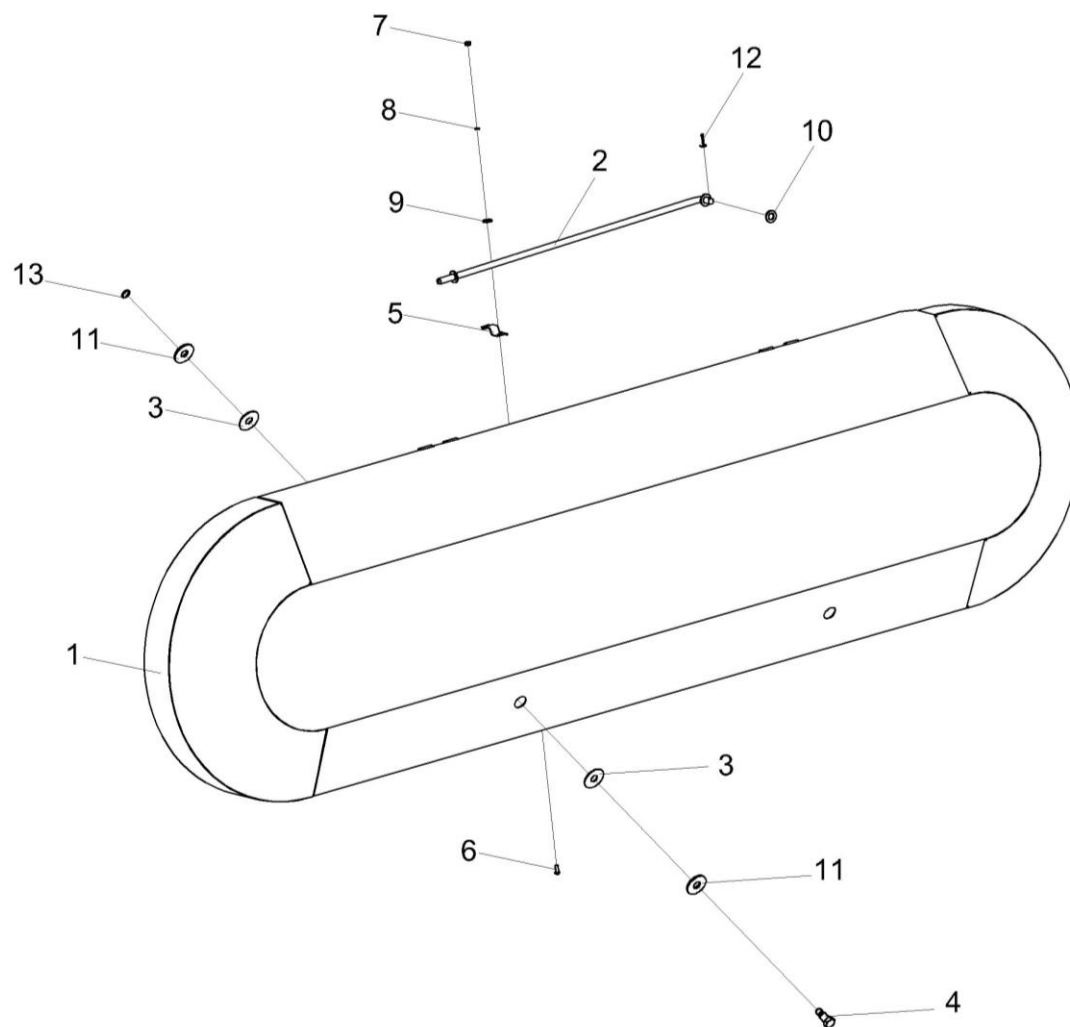


Рисунок 2 – Ограждение КЗК-12-1525000

КЗК-5-4-1500000 КДС (Версия 02)

№ рис	№ поз	Обозначение	Наименование	Куда входит	
				Обозначение	Кол. на 1 сб. ед.
ОГРАЖДЕНИЕ КЗК-12-1525000 (рисунок 2)					
2	1-13	КЗК-12-1525000	Ограждение	КЗК-5-4-1500000	1
				КЗК-5-4-1500000-01	1
	1	КЗК-12-1525020	Ограждение	КЗК-12-1525000	1
	2	КЗР 1525270А	Упор	КЗК-12-1525000	1
	3	КЗР 1525002	Прокладка	КЗК-12-1525000	4
	4	КЗР1525606	Винт	КЗК-12-1525000	2
	5	АМ.84.50.403	Прижим	КЗК-12-1525000	1
	6		Винт В.М5-6ех12 – 17473	КЗК-12-1525000	1
	7		Гайка М5-6G.6 – 5927	КЗК-12-1525000	1
	8		Шайба 5 65Г – 6402	КЗК-12-1525000	1
	9		Шайба С 5.01 – 6958	КЗК-12-1525000	1
	10		Шайба С 10.01 – 6958	КЗК-12-1525000	1
	11		Шайба С 12.01 – 6958	КЗК-12-1525000	4
12		Шплинт 2,5х20 – 397	КЗК-12-1525000	1	
13		Кольцо В12 – 13940	КЗК-12-1525000	2	

КЗК-5-4-1500000 КДС (Версия 02)

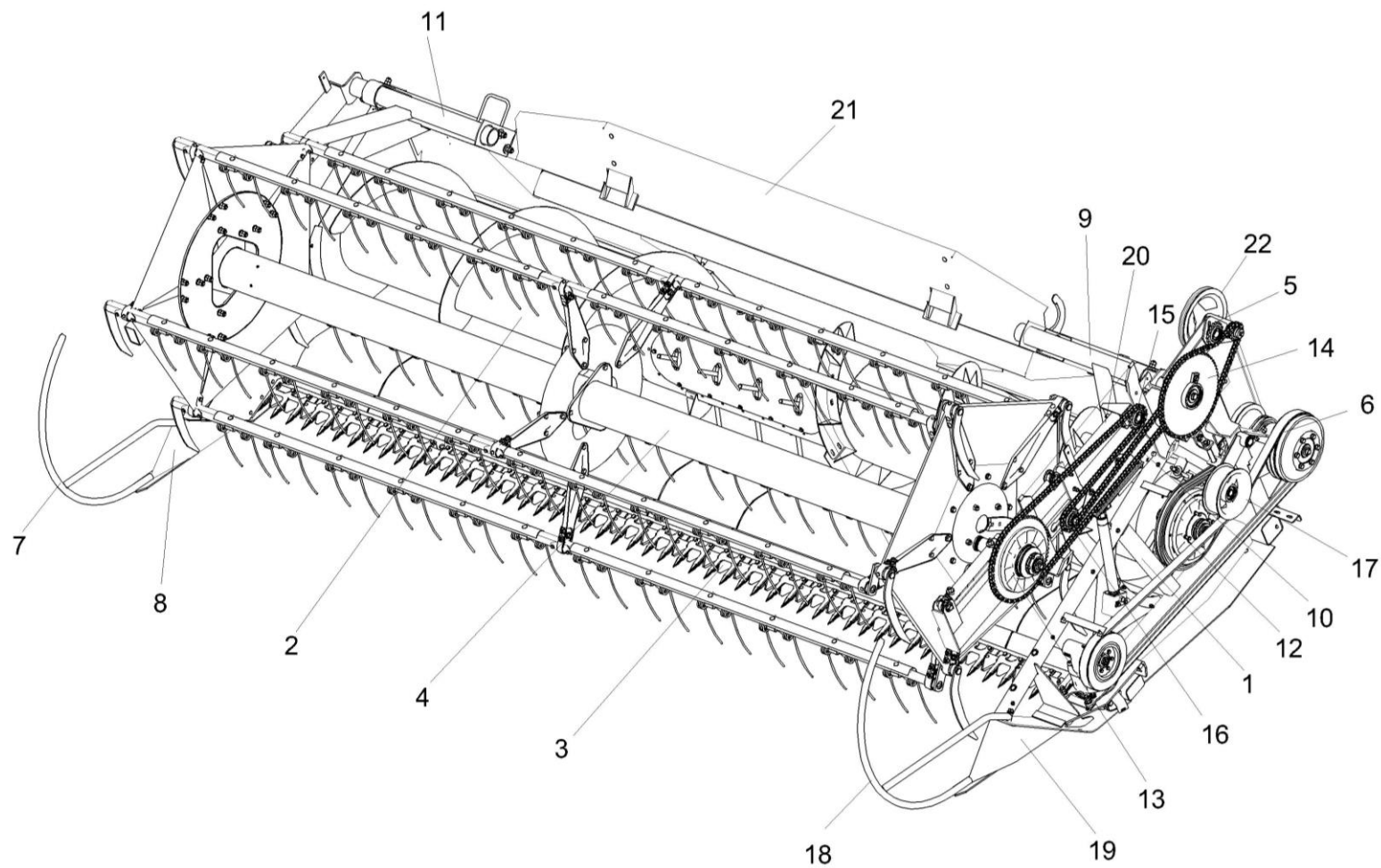


Рисунок 3 – Жатка для зерновых культур КЗК-5-4-1500010А

КЗК-5-4-1500000 КДС (Версия 02)

№ рис	№ поз	Обозначение	Наименование	Куда входит	
				Обозначение	Кол. на 1 сб. ед.
ЖАТКА ДЛЯ ЗЕРНОВЫХ КУЛЬТУР КЗК-5-4-1500010А (рисунок 3)					
3	1-22	КЗК-5-4-1500010А	Жатка для зерновых культур	КЗК-5-4-1500000 КЗК-5-4-1500000-01	1 1
	1	КЗК-5-4-1501000	Рама	КЗК-5-4-1500010А	1
	2	КЗК-5-4-1502000	Шнек	КЗК-5-4-1500010А	1
	3	КЗК-5-4-1507000	Аппарат режущий	КЗК-5-4-1500010А	1
	4	КЗК-5-4-1573000	Мотовило	КЗК-5-4-1500010А	1
	5	КЗК-5-1500200А	Рычаг	КЗК-5-4-1500010А	1
	6	КЗК-5-1500400А	Контрпривод	КЗК-5-4-1500010А	1
	7	КЗК-9-1518100	Делитель	КЗК-5-4-1500010А	1
	8	КЗК-9-1518300	Носок	КЗК-5-4-1500010А	1
	9	КЗК-12-1508100	Поддержка левая	КЗК-5-4-1500010А	1
	10	КЗК-12-1508140	Фиксатор	КЗК-5-4-1500010А	2
	11	КЗК-9-1-1509110	Поддержка правая	КЗК-5-4-1500010А	1
	12	КГС 0202100-02	Муфта предохранительная	КЗК-5-4-1500010А	1
	13	КЗР 1503140А	Муфта фрикционная	КЗК-5-4-1500010А	1
	14	КЗР 1504100	Муфта обгонная	КЗК-5-4-1500010А	1
	15	КЗР 1510000	Устройство обводное	КЗК-5-4-1500010А	1
16	КЗР 1510020	Звездочка	КЗК-5-4-1500010А	2	

КЗК-5-4-1500000 КДС (Версия 02)

№ рис	№ поз	Обозначение	Наименование	Куда входит	
				Обозначение	Кол. на 1 сб. ед.
3	17	КЗР 1512000	Устройство натяжное	КЗК-5-4-1500010А	1
	18	КЗР 1518100	Делитель	КЗК-5-4-1500010А	1
	19	КЗР 1518300	Носок	КЗК-5-4-1500010А	1
	20	КЗР 1573080-01	Направляющая	КЗК-5-4-1500010А	1
	21	КЗК-5-4-1500405	Надставка	КЗК-5-4-1500010А	1
	22	КЗК-5-1500101	Шкив	КЗК-5-4-1500010А	1

КЗК-5-4-1500000 КДС (Версия 02)

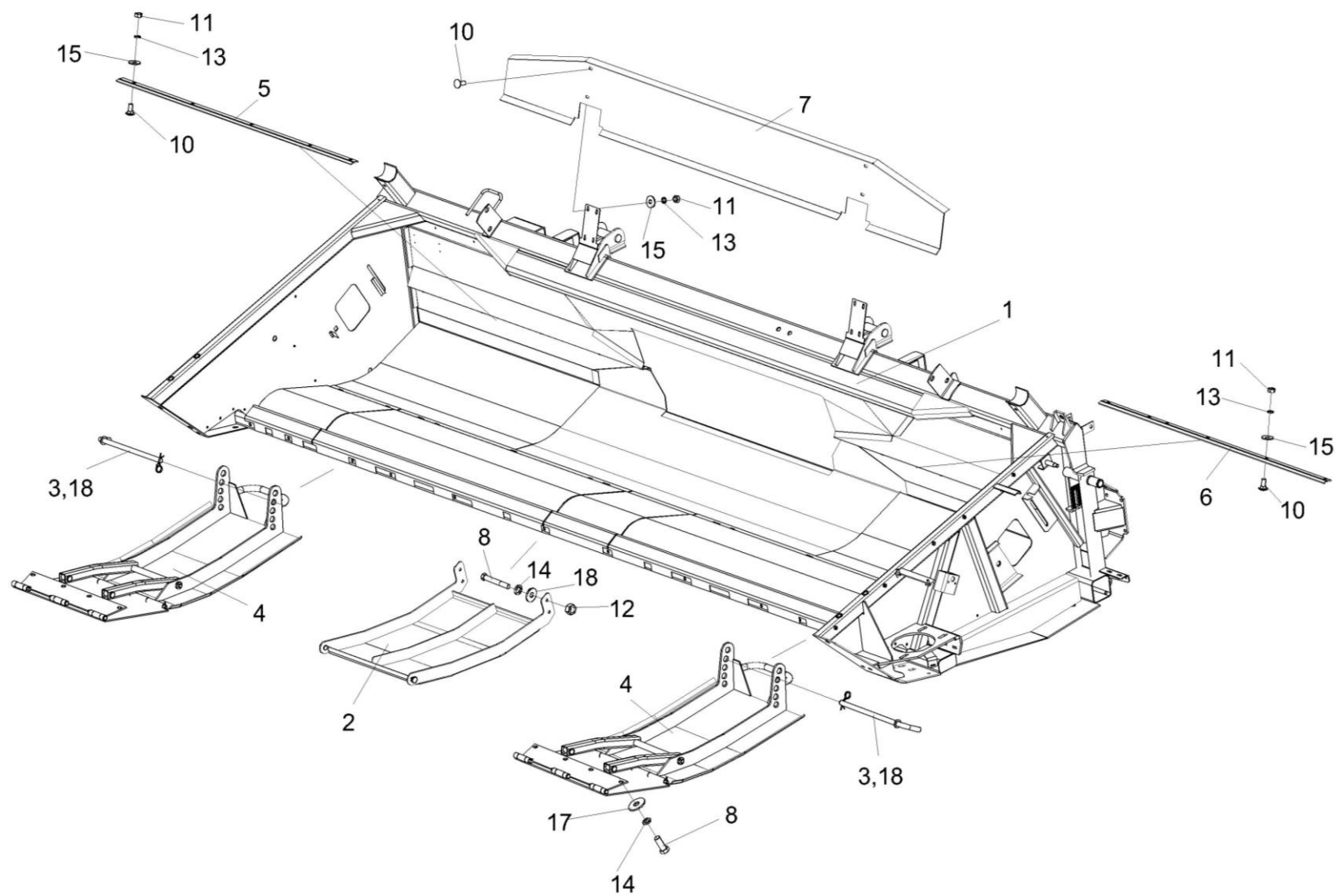


Рисунок 4 – Жатка для зерновых культур КЗК-5-4-1500010А (установка чистиков, надставки и башмаков)

КЗК-5-4-1500000 КДС (Версия 02)

№ рис	№ поз	Обозначение	Наименование	Куда входит	
				Обозначение	Кол. на 1 сб. ед.
ЖАТКА ДЛЯ ЗЕРНОВЫХ КУЛЬТУР КЗК-5-4-1500010А (установка чистиков, надставки и башмаков) (рисунок 4)					
4	1	КЗК-5-4-1501000	Рама	КЗК-5-4-1500010А	1
	2	КЗК-5-1500600	Башмак	КЗК-5-4-1500010А	1
	3	КЗР 1516050	Фиксатор	КЗК-5-4-1500010А	2
	4	КЗР 1516300	Башмак	КЗК-5-4-1500010А	2
	5	КЗК-5-4-1500403	Чистик	КЗК-5-4-1500010А	1
	6	КЗК-5-4-1500404	Чистик	КЗК-5-4-1500010А	1
	7	КЗК-5-4-1500405	Надставка	КЗК-5-4-1500010А	1
	8		Болт М12-6х30 – 7796	КЗК-5-4-1500010А	13
	9		Болт М12-6х35 – 7796	КЗК-5-4-1500010А	3
	10		Болт М8-6х20 – 7802	КЗК-5-4-1500010А	14
	11		Гайка М8-6G – 5915	КЗК-5-4-1500010А	14
	12		Гайка М12-6G – 5915	КЗК-5-4-1500010А	40
	13		Шайба 8Т 65Г – 6402	КЗК-5-4-1500010А	32
	14		Шайба 12Т 65Г – 6402	КЗК-5-4-1500010А	25
	15		Шайба С 8.01 – 6958	КЗК-5-4-1500010А	14
	16		Шайба С 12.01 – 6958	КЗК-5-4-1500010А	15
	17		Шайба С.12.01 – 11371	КЗК-5-4-1500010А	14
	18		Шайба С.20.01 – 11371	КЗК-5-4-1500010А	16

КЗК-5-4-1500000 ҚДС (Версия 02)

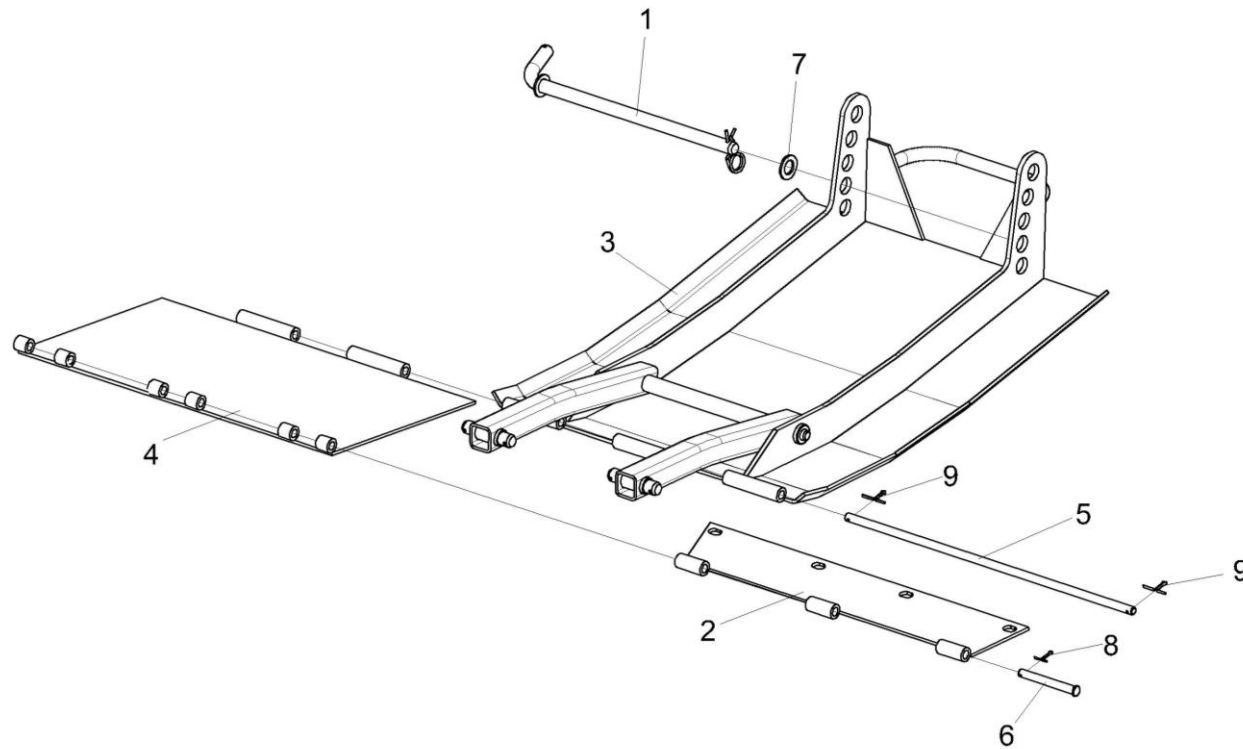


Рисунок 5 – Башмак КЗР 1516300

КЗК-5-4-1500000 КДС (Версия 02)

№ рис	№ поз	Обозначение	Наименование	Куда входит	
				Обозначение	Кол. на 1 сб. ед.
БАШМАК КЗР 1516300 (рисунок 5)					
5	2-6,8,9	КЗР 1516300	Башмак	КЗК-5-4-1500010А	2
	1	КЗР 1516050	Фиксатор	КЗК-5-4-1500010А	2
	2	КЗР 1516330	Петля	КЗР 1516300	1
	3	КЗР 1516310	Основание	КЗР 1516300	1
	4	КЗР 1516320	Петля	КЗР 1516300	1
	5	КЗР 1516603	Штырь	КЗР 1516300	1
	6		Ось 6-12bх12х105 – 9650	КЗР 1516300	3
	7		Шайба С.20.01 – 11371	КЗК-5-4-1500010А	16
	8		Шплинт 3,2х20 – 397	КЗР 1516300	3
9		Шплинт 4х20 – 397	КЗР 1516300	2	

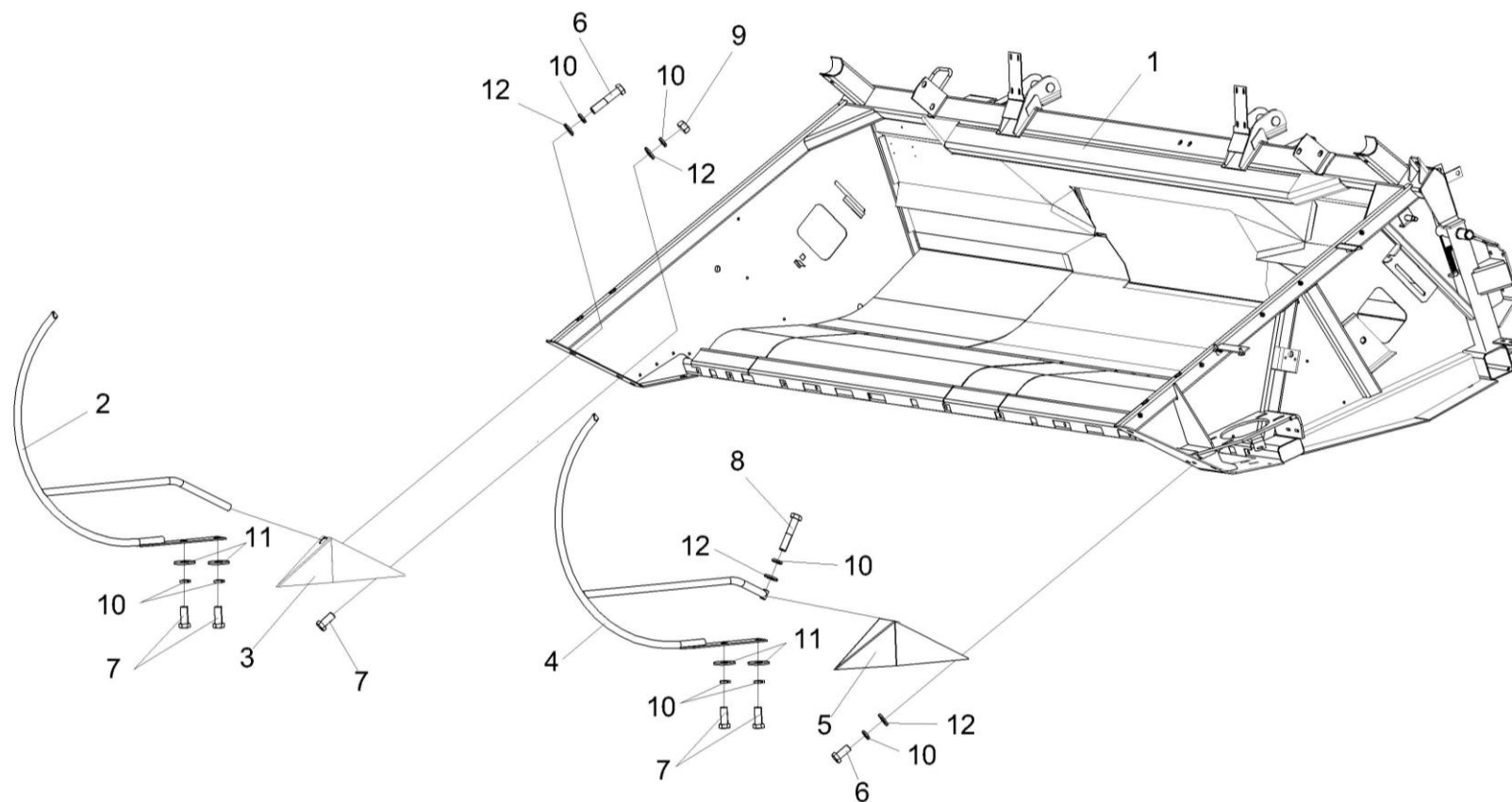


Рисунок 6 – Жатка для зерновых культур КЗК-5-4-1500010А (установка делителей и носков)

КЗК-5-4-1500000 КДС (Версия 02)

№ рис	№ поз	Обозначение	Наименование	Куда входит	
				Обозначение	Кол. на 1 сб. ед.
ЖАТКА ДЛЯ ЗЕРНОВЫХ КУЛЬТУР КЗК-5-4-1500010А (установка делителей и носков) (рисунок 6)					
6	1	КЗК-5-4-1501000	Рама	КЗК-5-4-1500010А	1
	2	КЗК-9-1518100	Делитель	КЗК-5-4-1500010А	1
	3	КЗК-9-1518300	Носок	КЗК-5-4-1500010А	1
	4	КЗР 1518100	Делитель	КЗК-5-4-1500010А	1
	5	КЗР 1518300	Носок	КЗК-5-4-1500010А	1
	6		Болт М12-6ех25 – 7796	КЗК-5-4-1500010А	3
	7		Болт М12-6ех30 – 7796	КЗК-5-4-1500010А	13
	8		Болт М12-6ех60 – 7796	КЗК-5-4-1500010А	1
	9		Гайка М12-6G – 5915	КЗК-5-4-1500010А	40
	10		Шайба 12Т 65Г – 6402	КЗК-5-4-1500010А	25
	11		Шайба С 12.01 – 6958	КЗК-5-4-1500010А	15
	12		Шайба С.12.01 – 11371	КЗК-5-4-1500010А	14

КЗК-5-4-1500000 КДС (Версия 02)

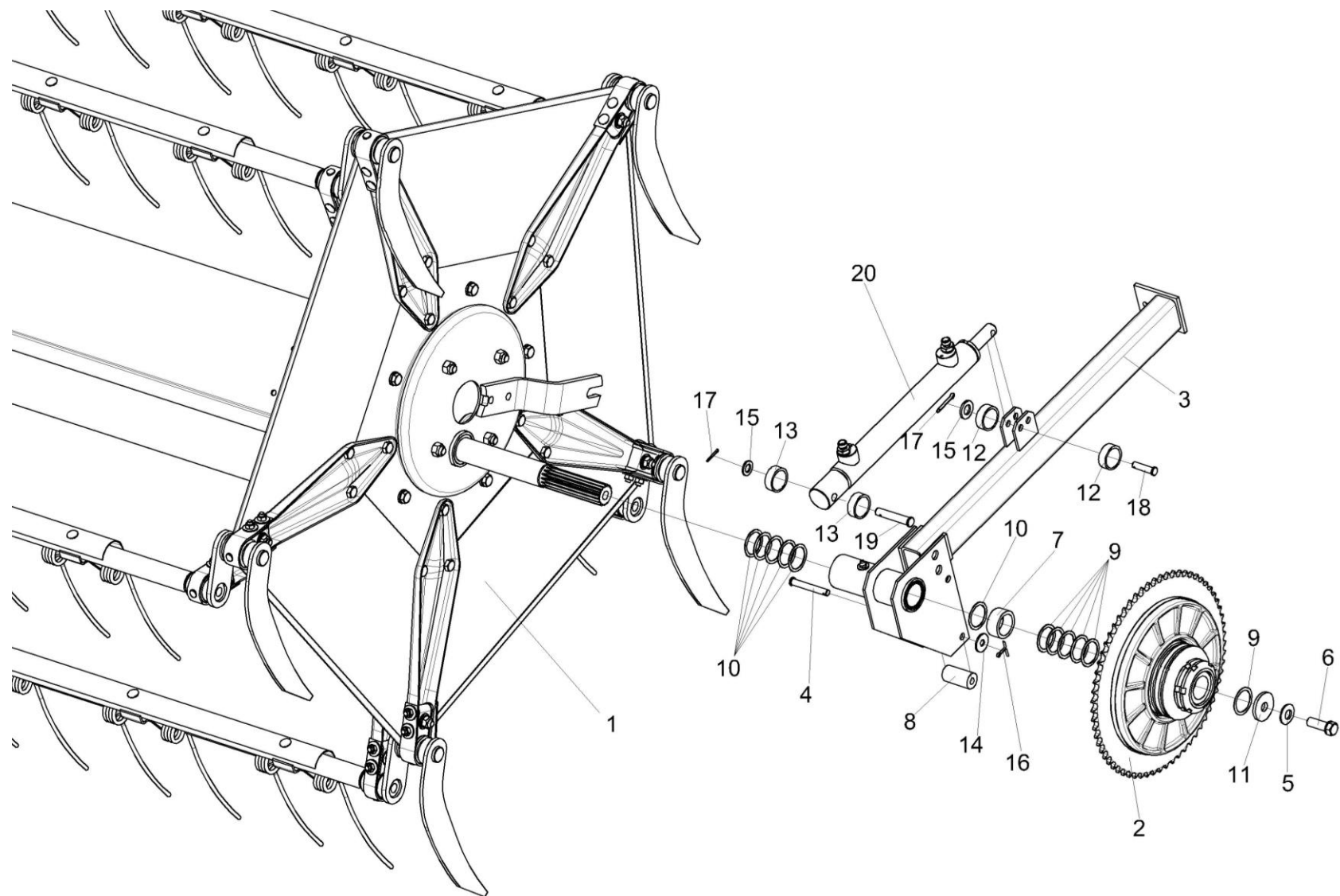


Рисунок 7 – Установка мотовила КЗК-5-4-1573000 (лист 1)

КЗК-5-4-1500000 КДС (Версия 02)

№ рис	№ поз	Обозначение	Наименование	Куда входит	
				Обозначение	Кол. на 1 сб. ед.
УСТАНОВКА МОТОВИЛА КЗК-5-4-1573000 (лист 1) (рисунок 7)					
7	1	КЗК-5-4-1573000	Мотовило	КЗК-5-4-1500010А	1
	2	КЗР 1503140А	Муфта фрикционная	КЗК-5-4-1500010А	1
	3	КЗР 1573080-01	Направляющая	КЗК-5-4-1500010А	1
	4	КЗК-12-1573603	Ось	КЗК-5-4-1500010А	3
	5	КЗР 0312411-01	Шайба пружинная	КЗК-5-4-1500010А	2
	6	КЗР 0350606А	Болт	КЗК-5-4-1500010А	2
	7	КЗР 1500806	Втулка	КЗК-5-4-1500010А	1
	8	КЗР 1503005	Ролик	КЗК-5-4-1500010А	3
	9	КИС 0114419	Кольцо	КЗК-5-4-1500010А	14
	10	КИС 0600419	Шайба регулировочная	КЗК-5-4-1500010А	23
	11	КПР 6104401	Шайба	КЗК-5-4-1500010А	2
	12	КЗК-12-1508801	Втулка	КЗК-5-4-1500010А	2
	13	КЗК-12-1508801-01	Втулка	КЗК-5-4-1500010А	2
	14		Шайба С10.01 – 6958	КЗК-5-4-1500010А	32
	15		Шайба С.20.01 – 11371	КЗК-5-4-1500010А	16
	16		Шплинт 3,2х20 – 397	КЗК-5-4-1500010А	7

КЗК-5-4-1500000 КДС (Версия 02)

№ рис	№ поз	Обозначение	Наименование	Куда входит	
				Обозначение	Кол. на 1 сб. ед.
7	17		Шплинт 5X36 – 397	КЗК-5-4-1500010А	17
	18		Ось 6-20 b12X50– 9650	КЗК-5-4-1500010А	1
	19		Ось 6-20 b12X65– 9650	КЗК-5-4-1500010А	2
	20	ГДЗ_4101-03000-00451	Гидроцилиндр ВНС 01.32.20.260	КЗК-5-4-1500010А	2

КЗК-5-4-1500000 КДС (Версия 02)

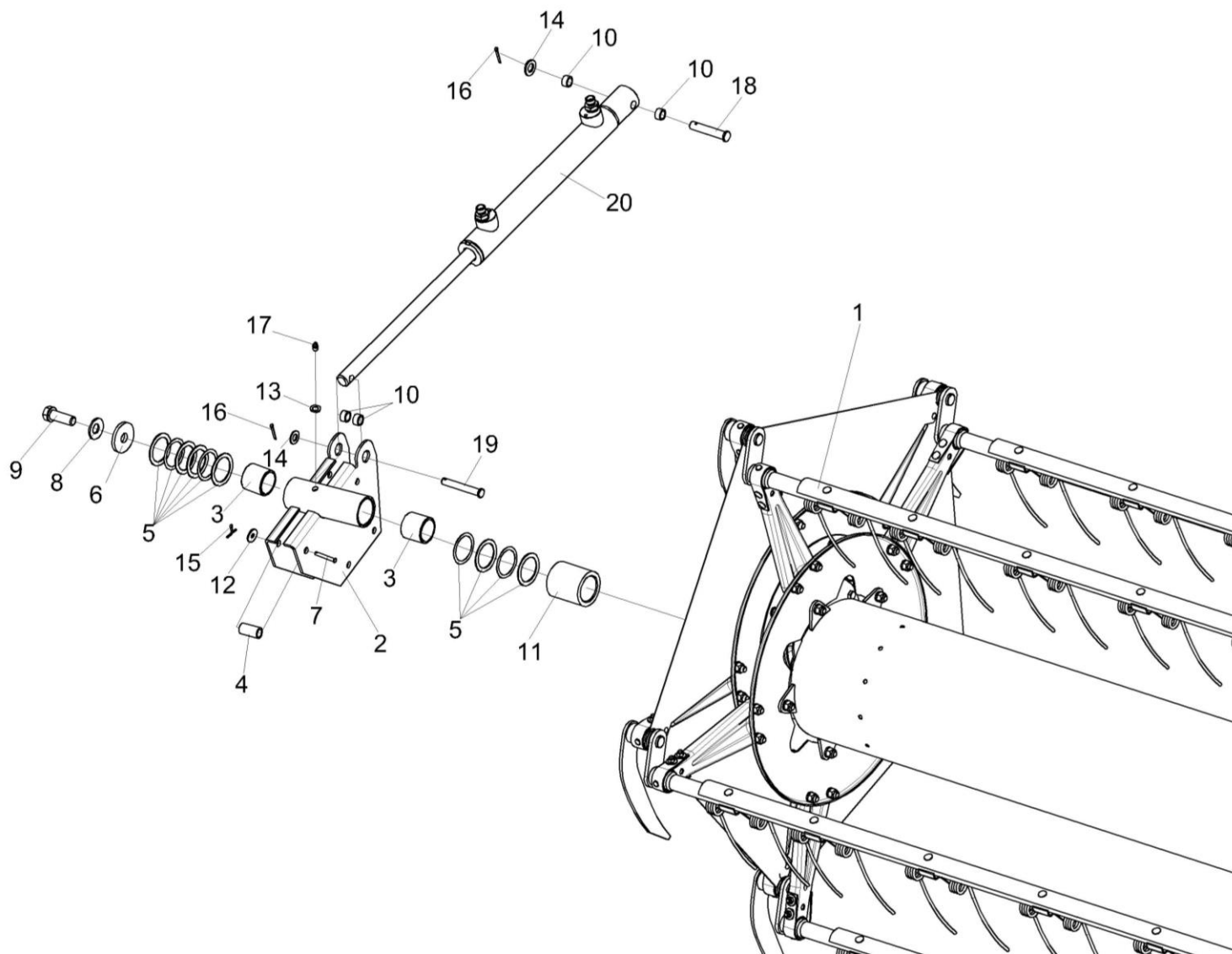


Рисунок 8 – Установка мотвила КЗК-5-4-1573000(лист 2)

КЗК-5-4-1500000 КДС (Версия 02)

№ рис	№ поз	Обозначение	Наименование	Куда входит	
				Обозначение	Кол. на 1 сб. ед.
УСТАНОВКА МОТОВИЛА КЗК-5-4-1573000 (лист 2) (рисунок 8)					
8	2-4,7,12, 13,15,17	КЗК-12-1573100-01	Направляющая	КЗК-5-4-1500010А	1
	1	КЗК-5-4-1573000	Мотовило	КЗК-5-4-1500010А	1
	2	КЗК-12-1573110-01	Направляющая	КЗК-12-1573100-01	1
	3	КЗК-1420-1573004	Втулка	КЗК-12-1573100-01	2
	4	КЗР 1503005	Ролик	КЗК-12-1573100-01	2
	5	КИС 0600419	Шайба регулировочная	КЗК-5-4-1500010А	23
	6	КПР 6104401	Шайба	КЗК-5-4-1500010А	2
	7	КЗК-12-1573603	Ось	КЗК-12-1573100-01	2
	8	КЗР 0312411-01	Шайба пружинная	КЗК-5-4-1500010А	2
	9	КЗР 0350606А	Болт	КЗК-5-4-1500010А	2
	10	КЗК-12-1508801-02	Втулка	КЗК-5-4-1500010А	6
	11	КЗР 1573822	Втулка	КЗК-5-4-1500010А	1
	12		Шайба С 10.01 – 6958	КЗК-12-1573100-01	2
	13		Шайба С 10х3 – 10450	КЗК-12-1573100-01	1
	14		Шайба С.20.01 – 11371	КЗК-5-4-1500010А	
	15		Шплинт 3,2х20 – 397	КЗК-12-1573100-01	3
	16		Шплинт 5Х36 – 397	КЗК-5-4-1500010А	17

КЗК-5-4-1500000 КДС (Версия 02)

№ рис	№ поз	Обозначение	Наименование	Куда входит	
				Обозначение	Кол. на 1 сб. ед.
8	17		Масленка 1.2 – 19853	КЗК-12-1573100-01	1
	18		Ось 6-20 b12x65 – 9650	КЗК-5-4-1500010А	2
	19		Ось 6-20 b12x75 – 9650	КЗК-5-4-1500010А	1
	20	ГДЗ_4101-03000-00451	Гидроцилиндр ВНС 01.32.20.260	КЗК-5-4-1500010А	2

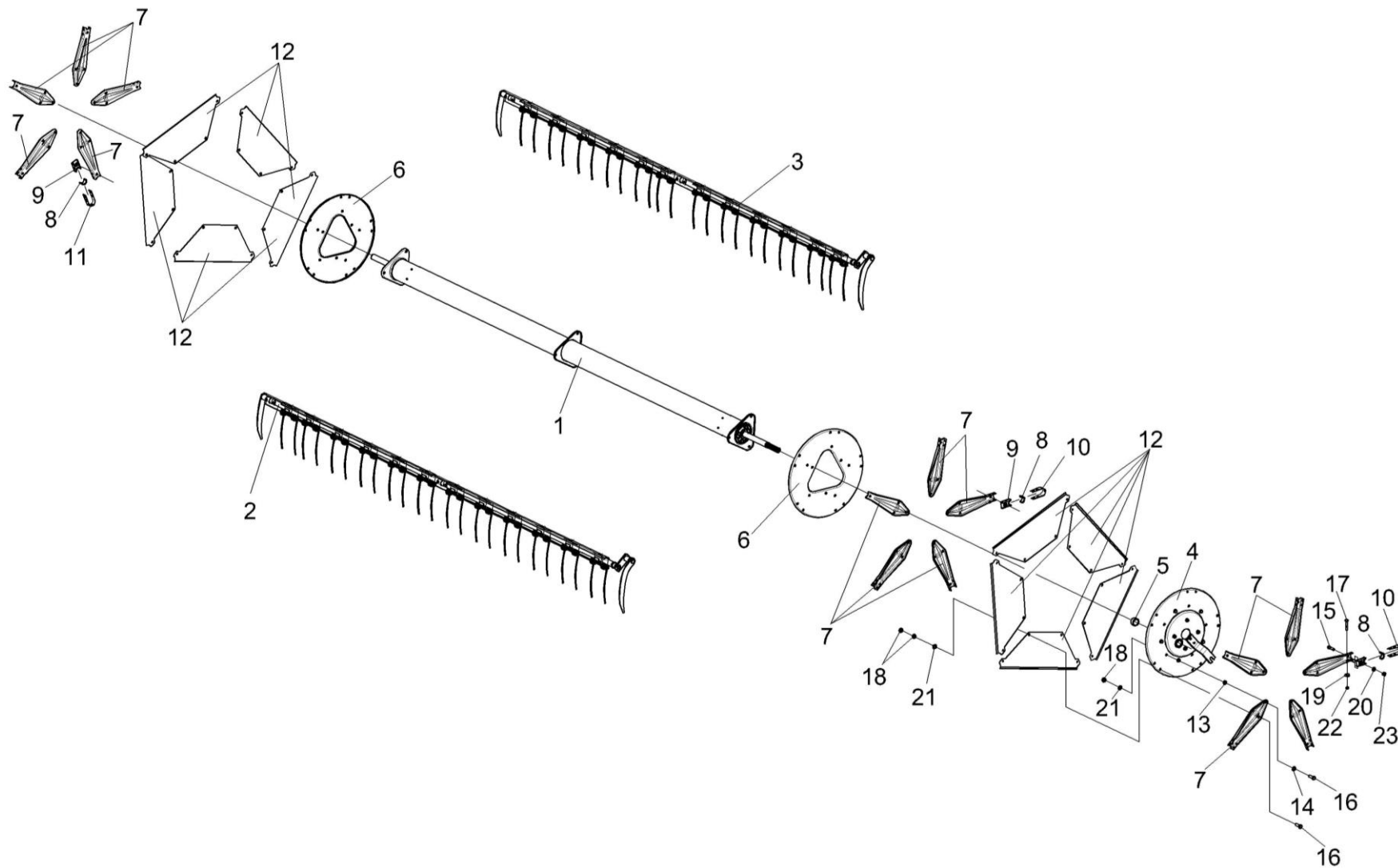


Рисунок 9 – Мотовило КЗК-5-4-1573000

КЗК-5-4-1500000 КДС (Версия 02)

№ рис	№ поз	Обозначение	Наименование	Куда входит	
				Обозначение	Кол. на 1 сб. ед.
МОТОВИЛО КЗК-5-4-1573000 (рисунок 9)					
9	1-23	КЗК-5-4-1573000	Мотовило	КЗК-5-4-1500010А	1
	1	КЗК-5-4-1573030	Вал мотовила	КЗК-5-4-1573000	1
	2	КЗК-5-4-1573530	Граблина	КЗК-5-4-1573000	2
	3	КЗК-5-4-1573530-01	Граблина	КЗК-5-4-1573000	3
	4	КЗК-12-1573170	Эксцентрик	КЗК-5-4-1573000	1
	5	КЗ-1-1573814	Втулка	КЗК-5-4-1573000	1
	6	КЗР 0303411	Диск	КЗК-5-4-1573000	3
	7	КЗР 0303412	Луч	КЗК-5-4-1573000	20
	8	КЗК-1420-1573007	Полуподшипник	КЗК-5-4-1573000	20
	9	КЗК-1420-1573008	Полуподшипник	КЗК-5-4-1573000	20
	10	КЗР 1573406	Скоба	КЗК-5-4-1573000	10
	11	КЗР 1573416	Скоба	КЗК-5-4-1573000	10
	12	КЗР 1573447	Сектор	КЗК-5-4-1573000	10
	13	КЗР 1573448	Шайба	КЗК-5-4-1573000	10
	14	УЭС 0100607	Шайба	КЗК-5-4-1573000	10
	15		Болт М10-6ех40 – 7796	КЗК-5-4-1573000	10
	16		Болт М12-6ех35 – 7796	КЗК-5-4-1573000	69

КЗК-5-4-1500000 КДС (Версия 02)

№ рис	№ поз	Обозначение	Наименование	Куда входит	
				Обозначение	Кол. на 1 сб. ед.
9	17		Болт М8-6х65 – 7802	КЗК-5-4-1573000	40
	18		Гайка М12-6G – 5915	КЗК-5-4-1573000	133
	19		Шайба С 8.01 – 6958	КЗК-5-4-1573000	40
	20		Шайба С.10.01 – 11371	КЗК-5-4-1573000	10
	21		Шайба С.12.01 – 11371	КЗК-5-4-1573000	64
	22		Гайка М8-8 DIN 980	КЗК-5-4-1573000	40
	23		Гайка М10-8 DIN 980	КЗК-5-4-1573000	10

КЗК-5-4-1500000 КДС (Версия 02)

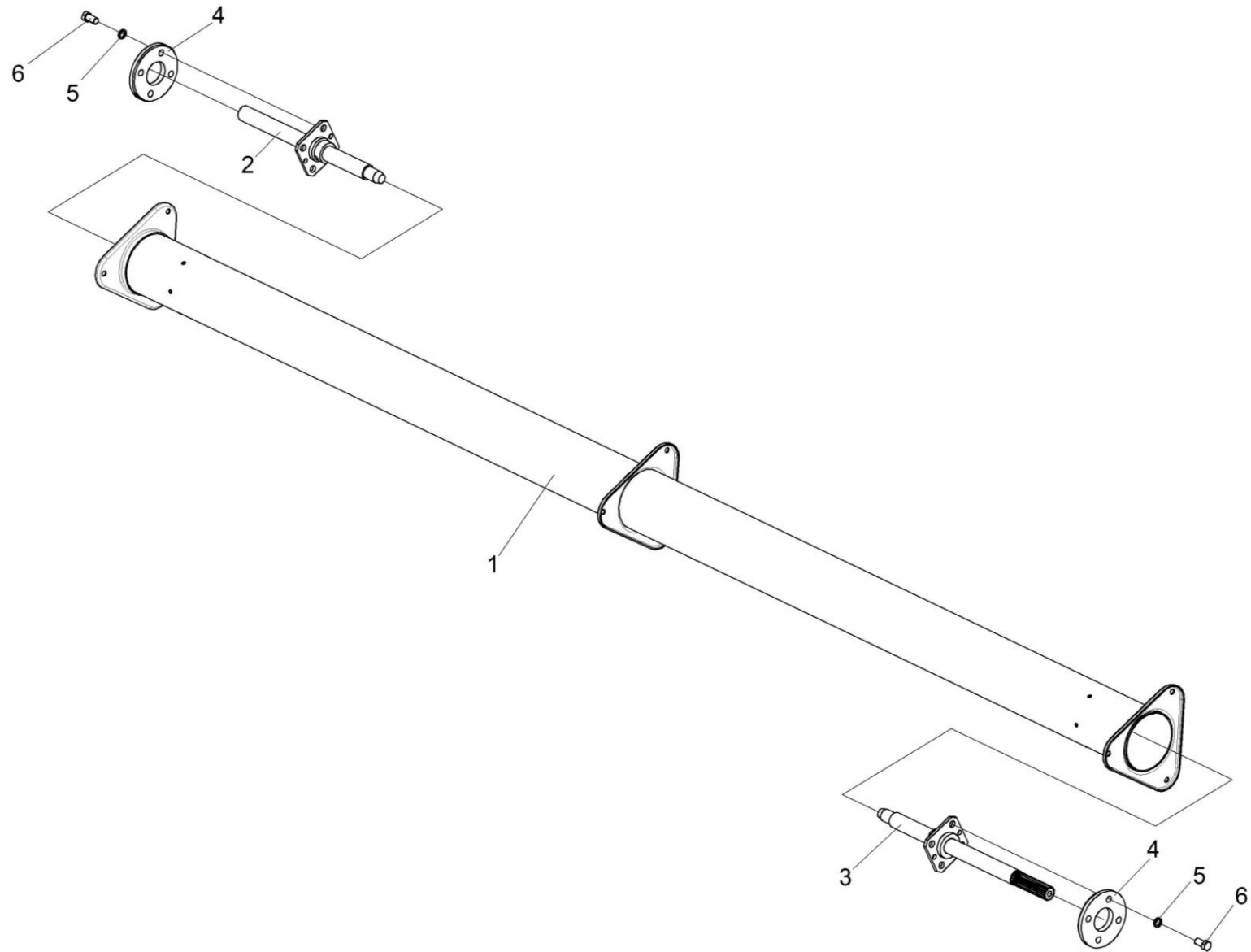


Рисунок 10 – Вал мотовила КЗК-5-4-1573030

КЗК-5-4-1500000 КДС (Версия 02)

№ рис	№ поз	Обозначение	Наименование	Куда входит	
				Обозначение	Кол. на 1 сб. ед.
ВАЛ МОТОВИЛА КЗК-5-4-1573030 (рисунок 10)					
10	1-6	КЗК-5-4-1573030	Вал мотовила	КЗК-5-4-1573000	1
	2,4-6	КЗР 1573120	Цапфа правая	КЗК-5-4-1573030	1
	3,4-6	КЗР 1573130	Цапфа левая	КЗК-5-4-1573030	1
	1	КЗК-5-4-1573260	Труба мотовила	КЗК-5-4-1573030	1
	2	КЗР 1573040	Цапфа правая	КЗР 1573120	1
	3	КЗР 1573050	Цапфа левая	КЗР 1573130	1
	4	КЗР 1573418	Фланец	КЗР 1573120	1
				КЗР 1573130	1
	5	КИЛ 0116416	Шайба	КЗР 157312	4
				КЗР 1573130	4
	6		Болт М16Х1,5-6ех30 – 7796	КЗР 1573120	4
				КЗР 1573130	4

КЗК-5-4-1500000 КДС (Версия 02)

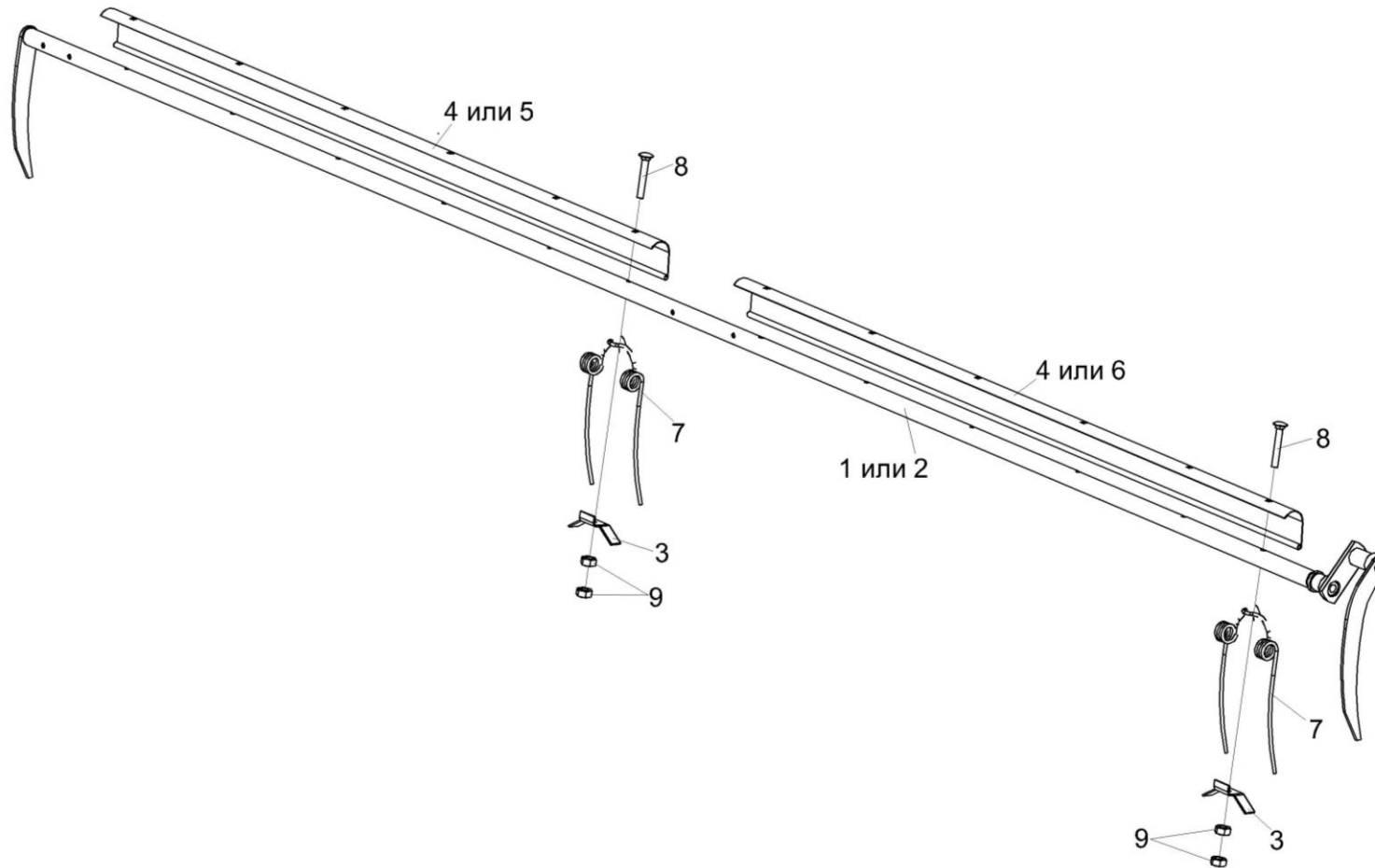


Рисунок 11 – Граблина КЗК-5-4-1573530 и КЗК-5-4-1573530-01

КЗК-5-4-1500000 КДС (Версия 02)

№ рис	№ поз	Обозначение	Наименование	Куда входит		
				Обозначение	Кол. на 1 сб. ед.	
ГРАБЛИНА КЗК-5-4-1573530 и КЗК-5-4-1573530-01 (рисунок 11)						
11	1,3,4,7-9	КЗК-5-4-1573530	Граблина	КЗК-5-4-1573000	2	
	2,3,5-9	КЗК-5-4-1573530-01	Граблина	КЗК-5-4-1573000	3	
	1	КЗК-5-4-1573540	Граблина	КЗК-5-4-1573530	1	
	2	КЗК-5-4-1573540-01	Граблина	КЗК-5-4-1573530-01	1	
	3	КЗР 1573403		Поддержка	КЗК-5-4-1573530	12
					КЗК-5-4-1573530-01	12
	4	КЗР 1573456-02		Планка	КЗК-5-4-1573530	2
	5	КЗР 1573456-03		Планка	КЗК-5-4-1573530-01	1
	6	КЗР 1573456-06		Планка	КЗК-5-4-1573530-01	1
7	КЗР 1573644 или КЗР 1573654		Граблина	КЗК-5-4-1573530	12	
				КЗК-5-4-1573530-01	12	
8			Болт М8-6ех60 – 7802	КЗК-5-4-1573530	12	
				КЗК-5-4-1573530-01	12	
9			Гайка М8-6G – 5915	КЗК-5-4-1573530	24	
				КЗК-5-4-1573530-01	24	

КЗК-5-4-1500000 КДС (Версия 02)

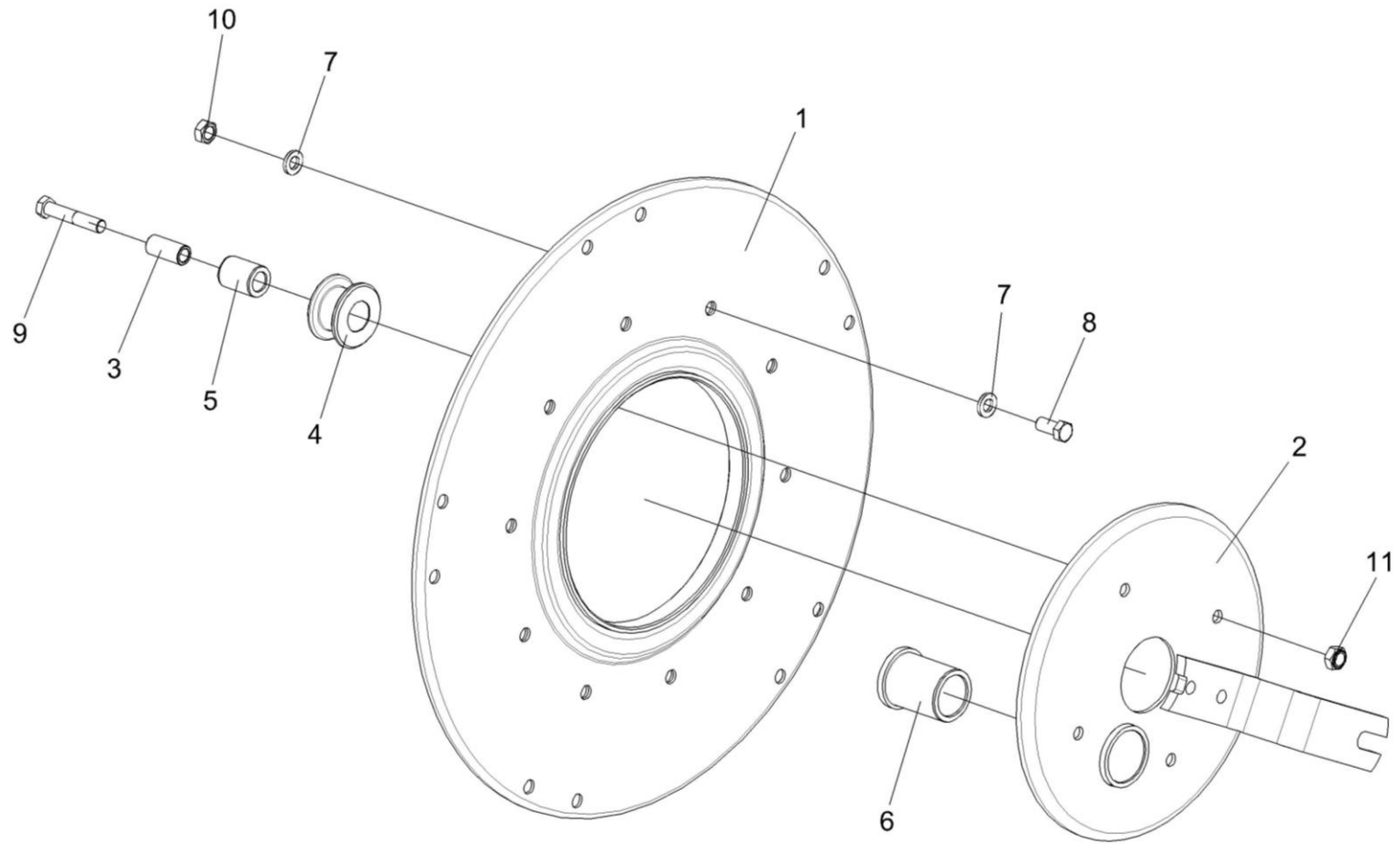


Рисунок 12 – Эксцентрик КЗК-12-1573170

КЗК-5-4-1500000 КДС (Версия 02)

№ рис	№ поз	Обозначение	Наименование	Куда входит	
				Обозначение	Кол. на 1 сб. ед.
ЭКСЦЕНТРИК КЗК-12-1573170 (рисунок 12)					
12	1-11	КЗК-12-1573170	Эксцентрик	КЗК-5-4-1573000	1
	2,6	КЗК-12-1573220	Механизм регулировки	КЗК-12-1573170	1
	4,5	КЗК-12-1573240	Ролик	КЗК-12-1573170	4
	1	КЗК-12-1573190	Диск эксцентрика	КЗК-12-1573170	1
	2	КЗК-12-1573210	Поводок	КЗК-12-1573220	1
	3	КЗК-12-1573607	Втулка	КЗК-12-1573170	4
	4	КЗК-12-1573608	Ролик	КЗК-12-1573240	1
	5	КЗР 1573005-01	Втулка	КЗК-12-1573240	1
	6	КЗР 1573006	Втулка	КЗК-12-1573220	1
	7	УЭС 0100607	Шайба	КЗК-12-1573170	10
	8		Болт М12-6ех30 – 7796	КЗК-12-1573170	5
9		Болт М12-6ех65 – 7796	КЗК-12-1573170	4	
10		Гайка М12-6G – 5915	КЗК-12-1573170	5	
11		Гайка М12-8 DIN 980	КЗК-12-1573170	4	

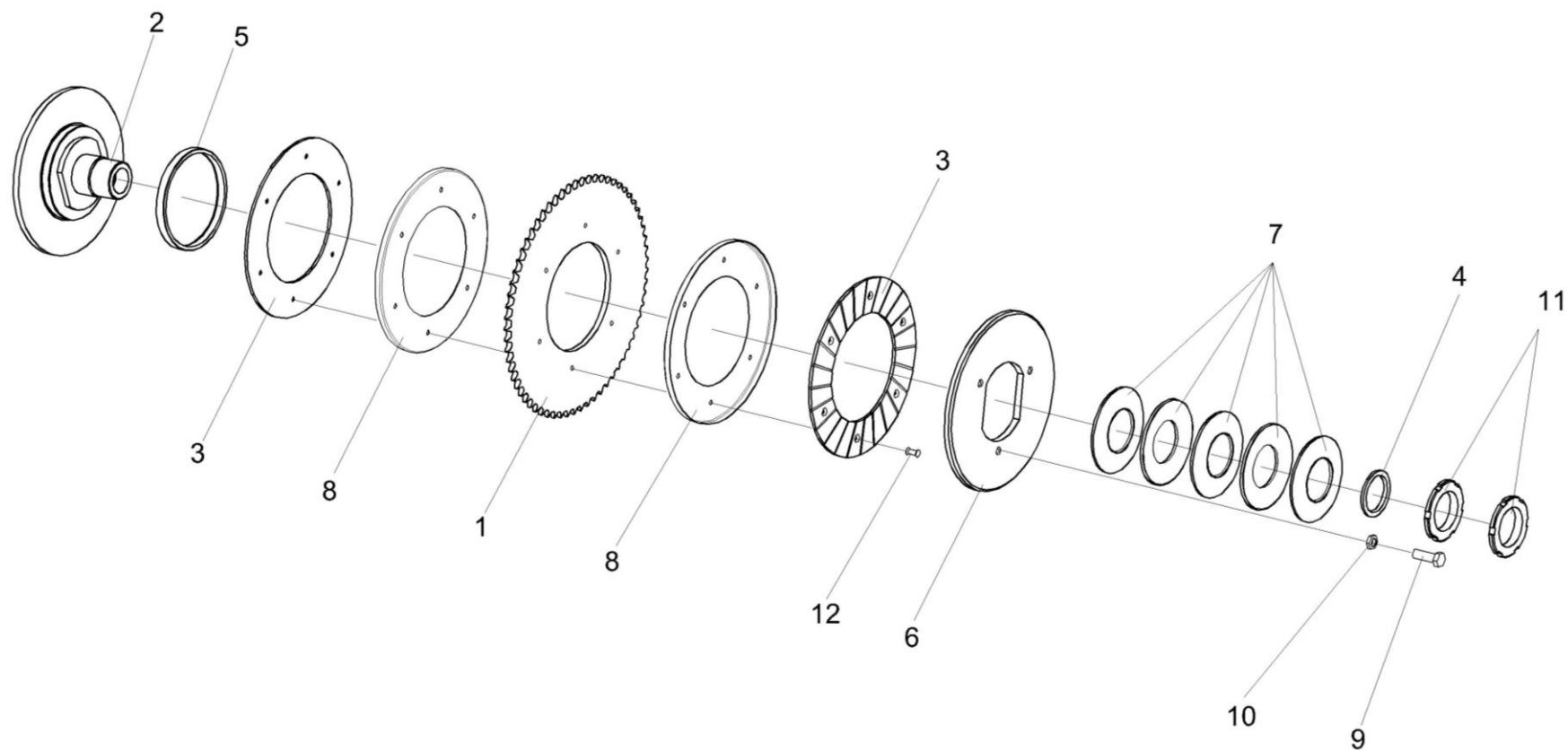


Рисунок 13 – Муфта фрикционная КЗР 1503140А

КЗК-5-4-1500000 КДС (Версия 02)

№ рис	№ поз	Обозначение	Наименование	Куда входит	
				Обозначение	Кол. на 1 сб. ед.
МУФТА ФРИКЦИОННАЯ КЗР 1503140А (рисунок 13)					
13	1-12	КЗР 1503140А	Муфта фрикционная	КЗК-5-4-1500010А	1
	1,3,8,12	КЗР 1503150	Звездочка	КЗР 1503140А	1
	2,5	КЗР 1503170	Ступица	КЗР 1503140А	1
	1	КЗР 1503416	Звездочка	КЗР 1503150	1
	2	КЗР 1503603	Ступица	КЗР 1503170	1
	3	КЗР 0313002	Накладка сцепления	КЗР 1503150	2
	4	КЗР 0313602	Втулка	КЗР 1503140А	1
	5	КГС 0202003	Втулка	КЗР 1503170	1
	6	КИС 0202414А-01	Кольцо прижимное	КЗР 1503140А	1
	7	КИС 0202423	Пружина тарельчатая	КЗР 1503140А	5
	8	МКС 0502427	Кожух	КЗР 1503150	2
	9		Болт М8-6ех25 – 7796	КЗР 1503140А	3
	10		Гайка М8-6G – 2526	КЗР 1503140А	3
	11		Гайка М56х2-6Н – 11871	КЗР 1503140А	2
	12		Заклепка 6х22 – 10300	КЗР 1503150	6

КЗК-5-4-1500000 КДС (Версия 02)

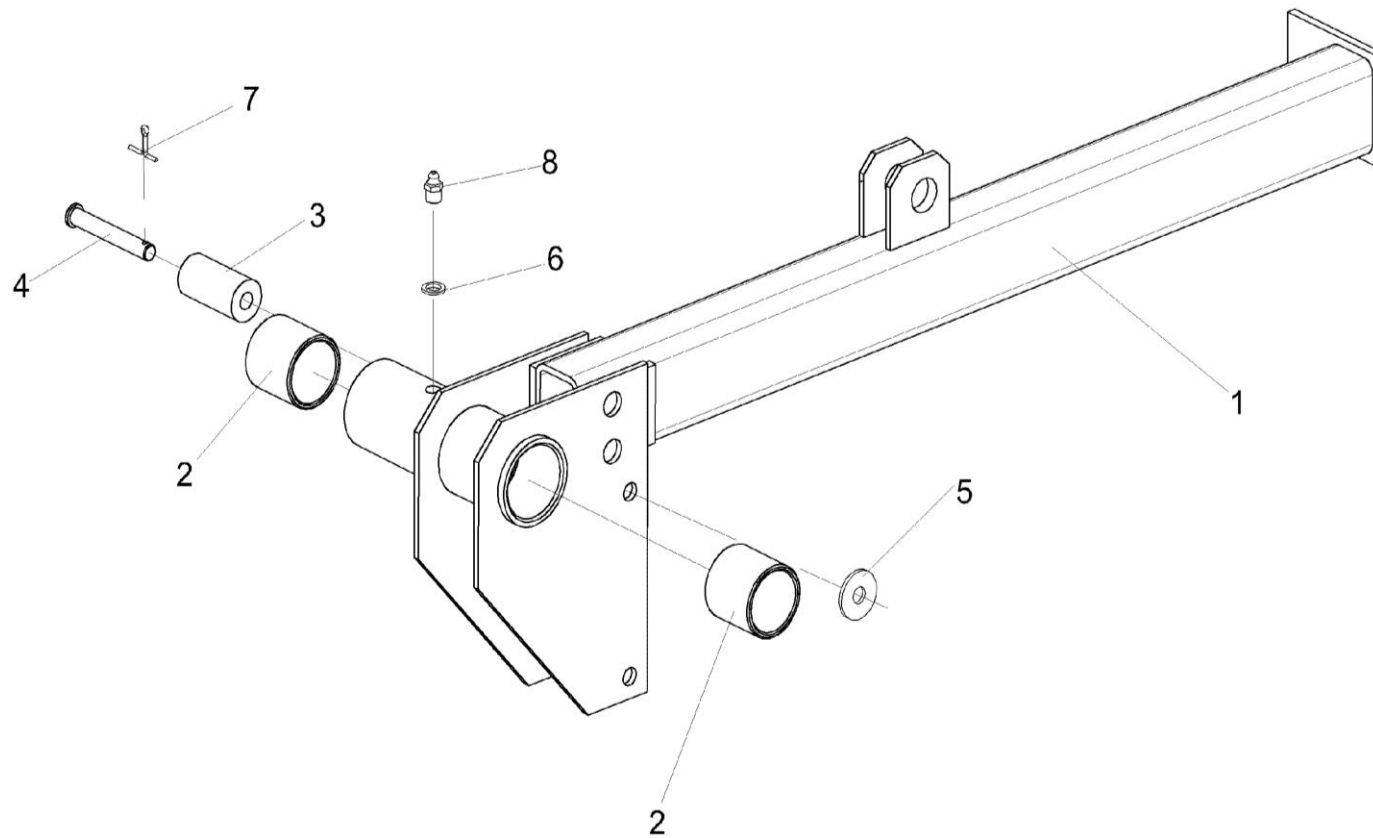


Рисунок 14 – Направляющая КЗР 1573080-01

КЗК-5-4-1500000 КДС (Версия 02)

№ рис	№ поз	Обозначение	Наименование	Куда входит	
				Обозначение	Кол. на 1 сб. ед.
НАПРАВЛЯЮЩАЯ КЗР 1573080-01 (рисунок 14)					
14	1-8	КЗР 1573080-01	Направляющая	КЗК-5-4-1500010А	1
	1,2	КЗР 1573070-01	Направляющая	КЗР 1573080-01	1
	1	КЗР 1573090-01	Направляющая	КЗР 1573070-01	1
	2	КЗК-1420-1573004	Втулка	КЗР 1573070-01	2
	3	КЗР 1503005	Ролик	КЗР 1573080-01	1
	4	КЗК-12-1573603	Ось	КЗР 1573080-01	1
	5		Шайба С.10.01 – 6958	КЗР 1573080-01	2
	6		Шайба С.10х3.01 – 10450	КЗР 1573080-01	1
7		Шплинт 3.2х20 – 397	КЗР 1573080-01	2	
8		Масленка 1.2 – 19853	КЗР 1573080-01	1	

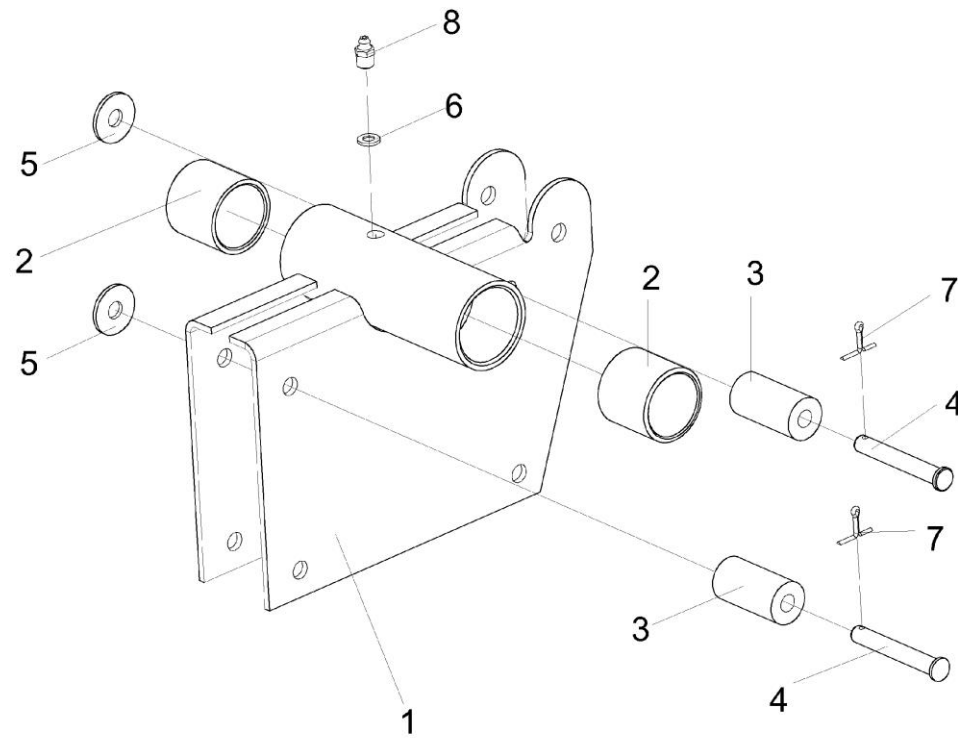


Рисунок 15 – Направляющая КЗК-12-1573100-01

КЗК-5-4-1500000 КДС (Версия 02)

№ рис	№ поз	Обозначение	Наименование	Куда входит	
				Обозначение	Кол. на 1 сб. ед.
НАПРАВЛЯЮЩАЯ КЗК-12-1573100-01 (рисунок 15)					
15	1-8	КЗК-12-1573100-01	Направляющая	КЗК-5-4-1500010А	1
	1	КЗК-12-1573110-01	Направляющая	КЗК-12-1573100-01	1
	2	КЗК-1420-1573004	Втулка	КЗК-12-1573100-01	2
	3	КЗР 1503005	Ролик	КЗК-12-1573100-01	2
	4	КЗК-12-1573603	Ось	КЗК-12-1573100-01	2
	5		Шайба С.10.01 – 6958	КЗК-12-1573100-01	2
	6		Шайба С.10х3.01 – 10450	КЗК-12-1573100-01	1
	7		Шплинт 3,2х20 – 397	КЗК-12-1573100-01	2
8		Масленка 1.2 – 19853	КЗК-12-1573100-01	1	

КЗК-5-4-1500000 КДС (Версия 02)

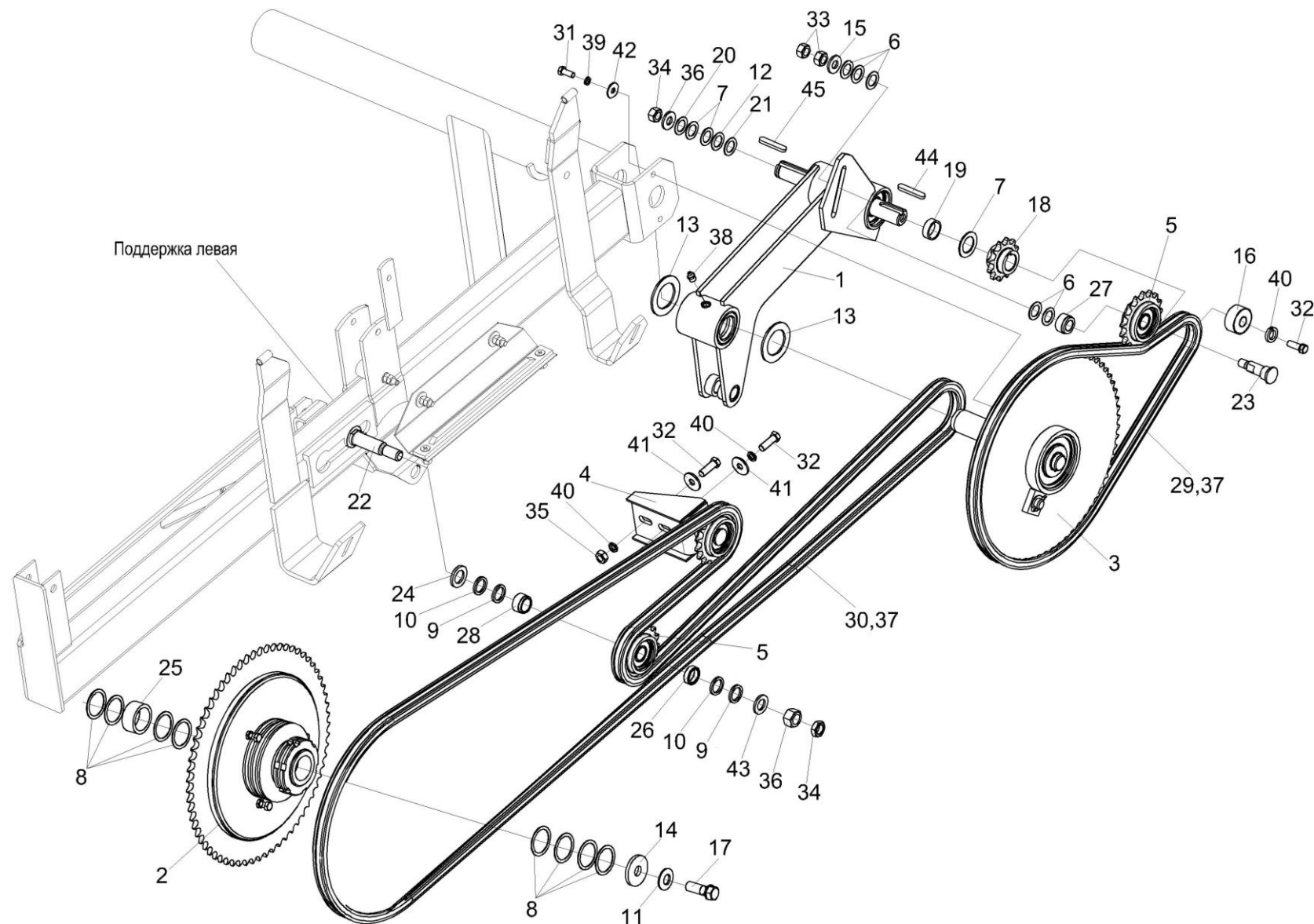


Рисунок 16 – Привода мотовила

КЗК-5-4-1500000 КДС (Версия 02)

№ рис	№ поз	Обозначение	Наименование	Куда входит	
				Обозначение	Кол. на 1 сб. ед.
ПРИВОД МОТОВИЛА (рисунок 16)					
16	1	КЗК-5-1500200А	Рычаг	КЗК-5-4-1500010А	1
	2	КЗР 1503140А	Муфта фрикционная	КЗК-5-4-1500010А	1
	3	КЗР 1504100	Муфта обгонная	КЗК-5-4-1500010А	1
	4	КЗР 1510000	Устройство обводное	КЗК-5-4-1500010А	1
	5	КЗР 1510020	Звездочка	КЗК-5-4-1500010А	2
	6	КИС 0103485	Шайба	КЗК-5-4-1500010А	8
	7	КИС 0105438	Шайба специальная	КЗК-5-4-1500010А	10
	8	КИС 0114419	Кольцо	КЗК-5-4-1500010А	14
	9	КИС 0208406А	Шайба	КЗК-5-4-1500010А	2
	10	КИС 0614404А	Прокладка	КЗК-5-4-1500010А	7
	11	КЗР 0312411-01	Шайба пружинная	КЗК-5-4-1500010А	2
	12	КЗР 1500425	Кольцо	КЗК-5-4-1500010А	10
	13	КЗР 1500425-01	Кольцо	КЗК-5-4-1500010А	3
	14	КПР 6104401	Шайба	КЗК-5-4-1500010А	2
	15	ПКК 0100449А	Шайба	КЗК-5-4-1500010А	1
	16	КЗК-5-1500601	Втулка	КЗК-5-4-1500010А	1
	17	КЗР 0350606А	Болт	КЗК-5-4-1500010А	2

КЗК-5-4-1500000 КДС (Версия 02)

№ рис	№ поз	Обозначение	Наименование	Куда входит	
				Обозначение	Кол. на 1 сб. ед.
16	18	КЗР 1504612	Звездочка	КЗК-5-4-1500010А	1
	19	КЗР 1504627	Шайба	КЗК-5-4-1500010А	1
	20	КЗР1504633	Шайба	КЗК-5-4-1500010А	1
	21	КЗР1504635	Шайба	КЗК-5-4-1500010А	1
	22	КЗР 1508602	Ось	КЗК-5-4-1500010А	1
	23	КЗР 1510602	Ось	КЗК-5-4-1500010А	1
	24	КСН 0100636-01	Шайба	КЗК-5-4-1500010А	1
	25	КЗР 1500806	Втулка	КЗК-5-4-1500010А	1
	26	КЗР 1508808	Втулка	КЗК-5-4-1500010А	1
	27	КЗР 1510801	Втулка	КЗК-5-4-1500010А	1
	28	КЗР 1510801-01	Втулка	КЗК-5-4-1500010А	1
	29	ЦЕП 0004527	Цепь Цепь ПР-15,875-23 L=1285,875 мм (81 зв.)	КЗК-5-4-1500010А	1
	30	ЦЕП 0001018	Цепь Цепь ПР-15,875-23 – 13568 L=3825,875 мм (241зв.)	КЗК-5-4-1500010А	1
	31		Болт М8-6х20 – 7796	КЗК-5-4-1500010А	2
32		Болт М10-6х30 – 7796	КЗК-5-4-1500010А	3	
33		Гайка М12-6G – 2526	КЗК-5-4-1500010А	2	

КЗК-5-4-1500000 КДС (Версия 02)

№ рис	№ поз	Обозначение	Наименование	Куда входит	
				Обозначение	Кол. на 1 сб. ед.
16	34		Гайка М16-6G – 2526	КЗК-5-4-1500010А	2
	35		Гайка М10-6G – 5915	КЗК-5-4-1500010А	9
	36		Гайка М16-6G – 5915	КЗК-5-4-1500010А	7
	37		Звено С-ПР-15,875-23 – 13568	КЗК-5-4-1500010А	2
	38		Масленка 1.2 – 19853	КЗК-5-4-1500010А	1
	39		Шайба 8Т 65Г – 6402	КЗК-5-4-1500010А	32
	40		Шайба 10Т 65Г – 6402	КЗК-5-4-1500010А	9
	41		Шайба С.10.01 – 6958	КЗК-5-4-1500010А	5
	42		Шайба С.8.01 – 11371	КЗК-5-4-1500010А	3
	43		Шайба С.16.01 – 11371	КЗК-5-4-1500010А	2
	44		Шпонка 2-8Х7Х28 - 23360	КЗК-5-4-1500010А	1
	45		Шпонка 2-8Х7Х40 – 23360	КЗК-5-4-1500010А	1

КЗК-5-4-1500000 КДС (Версия 02)

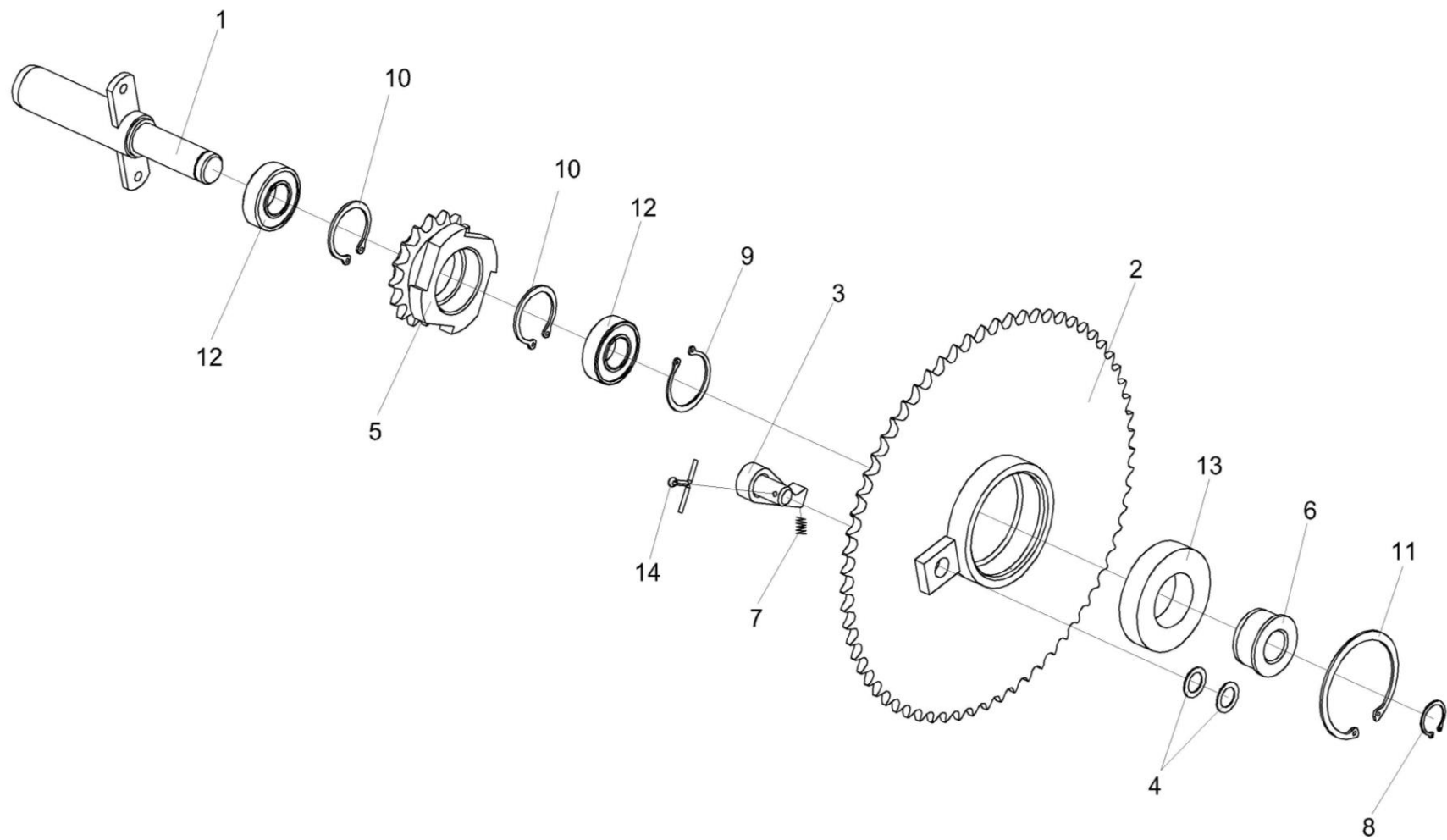


Рисунок 17 – Муфта обгонная КЗР 1504100

КЗК-5-4-1500000 КДС (Версия 02)

№ рис	№ поз	Обозначение	Наименование	Куда входит	
				Обозначение	Кол. на 1 сб. ед.
МУФТА ОБГОННАЯ КЗР 1504100 (рисунок 17)					
17	1-14	КЗР 1504100	Муфта обгонная	КЗК-5-4-1500010А	1
	2-4,6, 9,11,13,14	КЗР 1504110	Звездочка	КЗР 1504100	1
	1	КЗР 1504120	Цапфа	КЗР 1504100	1
	2	КЗР 1504130А	Звездочка	КЗР 1504110	1
	3	КЗР 1504140	Сухарик	КЗР 1504110	1
	4	КЗР 0350803	Шайба	КЗР 1504110	4
	5	КЗР 1504622Б	Звездочка	КЗР 1504100	1
	6	КЗР 1504624	Втулка	КЗР 1504110	1
	7	КЗР 1504623	Пружина	КЗР 1504100	1
	8		Кольцо В25 – 13942	КЗР 1504100	1
	9		Кольцо В45 – 13942	КЗР 1504110	1
	10		Кольцо В52 – 13943 или Кольцо В52 – 13941	КЗР 1504100	2
	11		Кольцо В85 – 13943	КЗР 1504110	1
	12		Подшипник 160205 – 7242	КЗР 1504100	2
13		Подшипник 180209 – 7242 или Подшипник 6209-2RS1	КЗР 1504110	1	
14		Шплинт 4x22 – 397	КЗР 1504110	1	

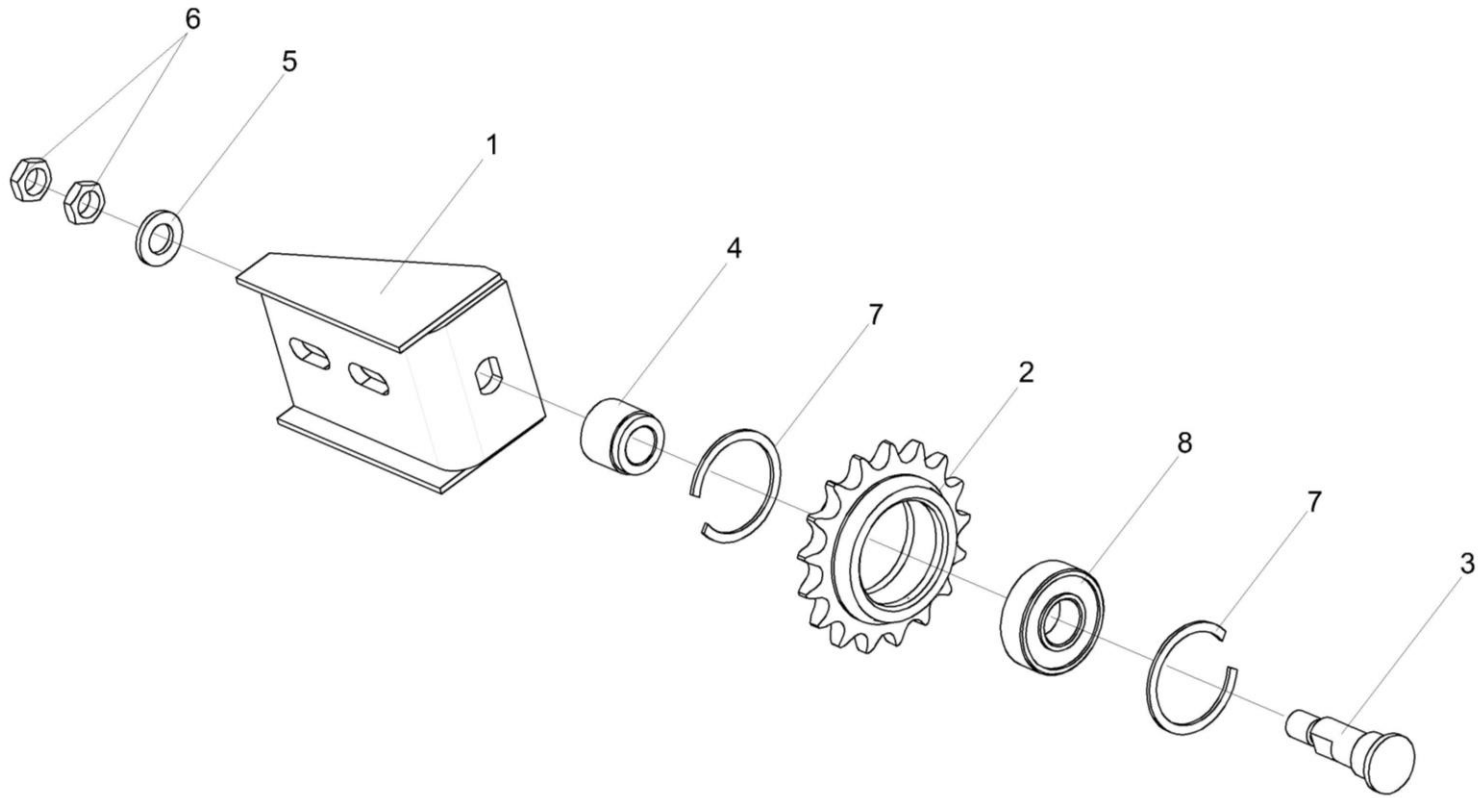


Рисунок 18 – Устройство обводное КЗР 1510000

КЗК-5-4-1500000 КДС (Версия 02)

№ рис	№ поз	Обозначение	Наименование	Куда входит	
				Обозначение	Кол. на 1 сб. ед.
УСТРОЙСТВО ОБВОДНОЕ КЗР 1510000 (рисунок 18)					
18	1-8	КЗР 1510000	Устройство обводное	КЗК-5-4-1500010А	1
	2,7-8	КЗР 1510020	Звездочка	КЗР 1510000	1
	1	КЗР 1510010	Опора	КЗР 1510000	1
	2	КЗР 1510601	Звездочка	КЗР 1510020	1
	3	КЗР 1510602	Ось	КЗР 1510000	1
	4	КЗР 1510801-02	Втулка	КЗР 1510000	1
	5	ПКК 0100449А	Шайба	КЗР 1510000	1
	6		Гайка М12-6G – 2526	КЗР 1510000	2
7		Кольцо В47 – 13941 или Кольцо В47 – 13943	КЗР 1510020	2	
8		Подшипник 180204 – 8882	КЗР 1510020	1	

КЗК-5-4-1500000 КДС (Версия 02)

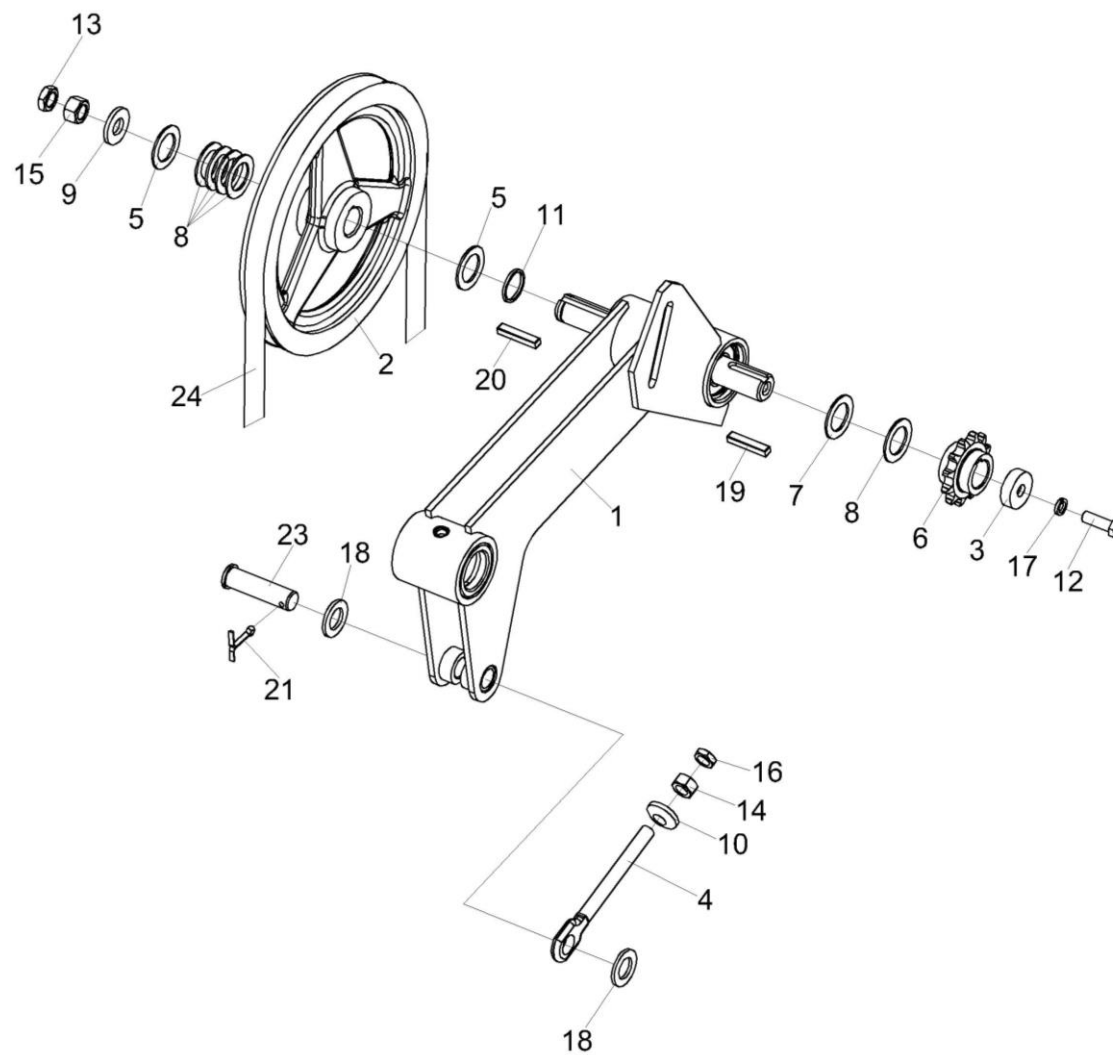


Рисунок 19 – Установка рычага КЗК-5-1500200А

КЗК-5-4-1500000 КДС (Версия 02)

№ рис	№ поз	Обозначение	Наименование	Куда входит	
				Обозначение	Кол. на 1 сб. ед.
УСТАНОВКА РЫЧАГА КЗК-5-1500200А (рисунок 19)					
19	1	КЗК-5-1500200А	Рычаг	КЗК-5-4-1500010А	1
	2	КЗК-5-1500101	Шкив	КЗК-5-4-1500010А	1
	3	КЗК-5-1500601	Втулка	КЗК-5-4-1500010А	1
	4	КЗР 0202673	Зацеп	КЗК-5-4-1500010А	1
	5	КЗР 1500425	Кольцо	КЗК-5-4-1500010А	10
	6	КЗР 1504612	Звездочка	КЗК-5-4-1500010А	1
	7	КЗР 1504627	Шайба	КЗК-5-4-1500010А	1
	8	КИС 0105438	Шайба специальная	КЗК-5-4-1500010А	10
	9	КЗР1504633	Шайба	КЗК-5-4-1500010А	1
	10	КПР 6100605	Шайба сферическая	КЗК-5-4-1500010А	1
	11	КЗР1504635	Шайба	КЗК-5-4-1500010А	1
	12		Болт М10-6ех30 – 7796	КЗК-5-4-1500010А	3
	13		Гайка М16-6G – 2526	КЗК-5-4-1500010А	2
	14		Гайка М12-6G – 5915	КЗК-5-4-1500010А	40
	15		Гайка М16-6G – 5915	КЗК-5-4-1500010А	7
	16		Гайка М12-6G – 5916	КЗК-5-4-1500010А	1
	17		Шайба 10Т 65Г – 6402	КЗК-5-4-1500010А	9

КЗК-5-4-1500000 КДС (Версия 02)

№ рис	№ поз	Обозначение	Наименование	Куда входит	
				Обозначение	Кол. на 1 сб. ед.
19	18		Шайба С.18.01 – 11371	КЗК-5-4-1500010А	2
	19		Шпонка 2-8x7x28 – 23360	КЗК-5-4-1500010А	1
	20		Шпонка 2-8x7x40 – 23360	КЗК-5-4-1500010А	1
	21		Шплинт 5x36 – 397	КЗК-5-4-1500010А	17
	22		Масленка 1.2 – 19853	КЗК-5-4-1500010А	1
	23		Ось 6-18 b12x65 – 9650	КЗК-5-4-1500010А	2
	24		Ремень SPB 1900 Ld	КЗК-5-4-1500010А	1

КЗК-5-4-1500000 КДС (Версия 02)

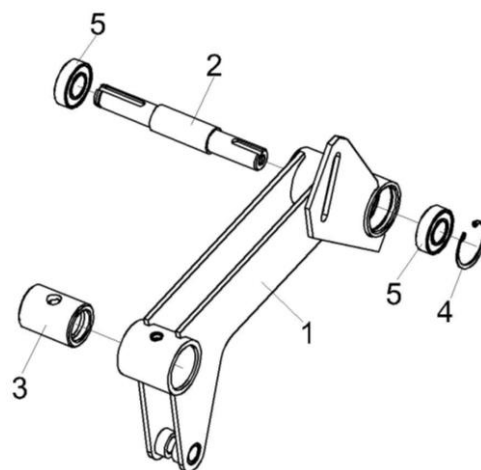


Рисунок 20 – Рычаг КЗК-5-1500200А

№ рис	№ поз	Обозначение	Наименование	Куда входит	
				Обозначение	Кол. на 1 сб. ед.

РЫЧАГ КЗК-5-1500200А (рисунок 20)

20	1-5	КЗК-5-1500200А	Рычаг	КЗК-5-4-1500010А	1
	1,3	КЗК-5-1500220	Рычаг	КЗК-5-1500200А	1
	1	КЗК-5-1500230	Рычаг	КЗК-5-1500220	1
	2	КЗК-5-1500605А	Вал	КЗК-5-1500200А	1
	3	КЗР 1504631А	Втулка	КЗК-5-1500220	1
	4		Кольцо В 52 – 13943	КЗК-5-1500200А	1
	5		Подшипник 180205 – 8882	КЗК-5-1500200А	2

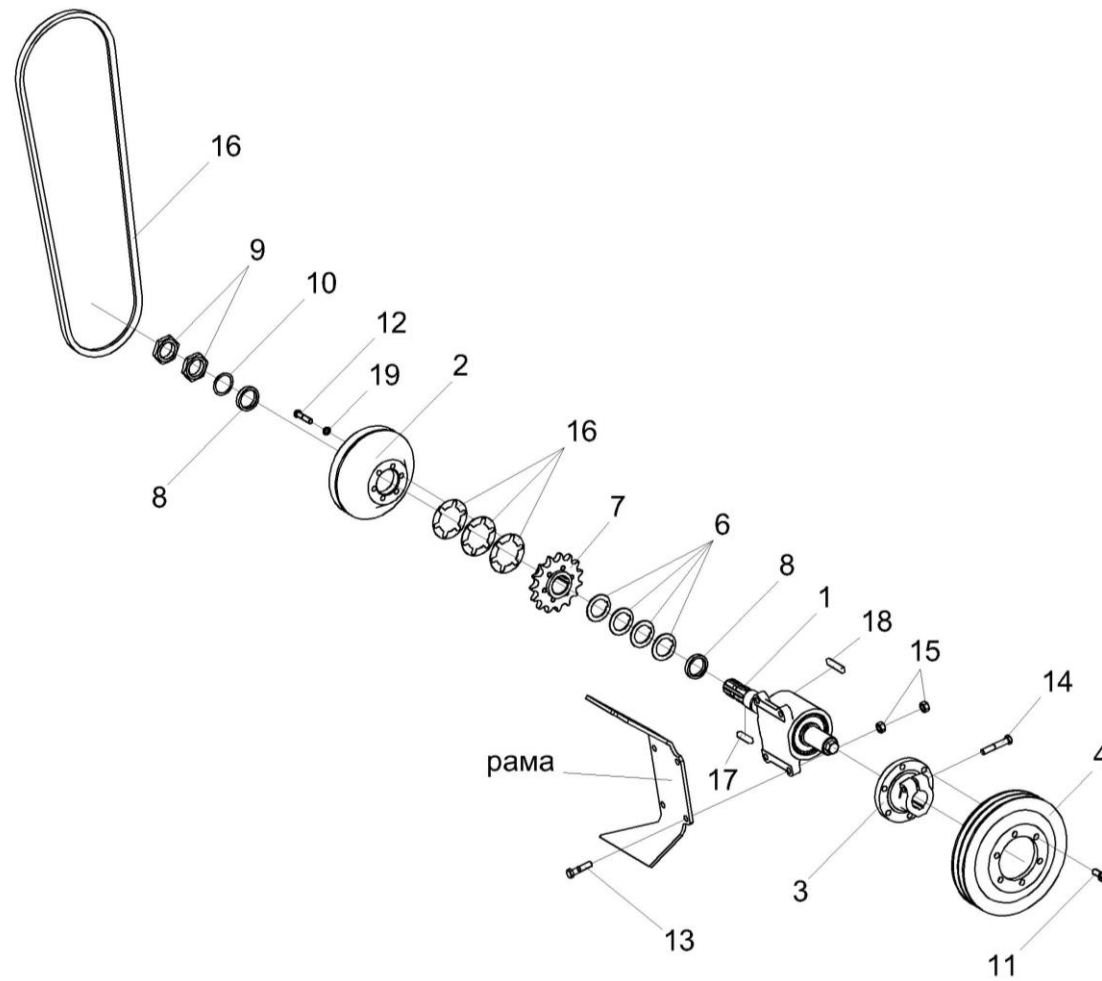


Рисунок 21 – Установка контрпривода КЗК-5-1500400А

КЗК-5-4-1500000 КДС (Версия 02)

№ рис	№ поз	Обозначение	Наименование	Куда входит	
				Обозначение	Кол. на 1 сб. ед.
УСТАНОВКА КОНТРПРИВОДА КЗК-5-1500400А (рисунок 21)					
21	3,4,11	КЗК-5-1524020	Шкив	КЗК-5-4-1500010А	1
	1	КЗК-5-1500400А	Контрпривод	КЗК-5-4-1500010А	1
		КЗК-5-1500101	Шкив	КЗК-5-4-1500010А	1
	2	КЗК-5-1500102	Шкив	КЗК-5-4-1500010А	1
	3	КЗК-9-1524030	Ступица	КЗК-5-1524020	1
	4	КЗК-5-1524103	Шкив	КЗК-5-1524020	1
	5	КЗР 1500405 и КЗР 1500405-01	Прокладка регулировочная	КЗК-5-4-1500010А	1 6
	6	КЗР 1524401-01	Шайба	КЗК-5-4-1500010А	5
	7	КЗР 1524601	Звездочка	КЗК-5-4-1500010А	1
	8	КЗР 1524604	Втулка	КЗК-5-4-1500010А	2
	9	КЗР 1524605	Гайка	КЗК-5-4-1500010А	2
	10	КИС 0114519-02	Кольцо регулировочное	КЗК-5-4-1500010А	5
	11	КПТ 0100612А-01	Болт	КЗК-5-1524020	6
	12		Болт М10-6ех45 – 7796	КЗК-5-4-1500010А	6
	13		Болт М12-6ех50 – 7796	КЗК-5-4-1500010А	4
14		Болт М12-6ех65-7796	КЗК-5-4-1500010А	2	
15		Гайка М12-6G – 5915	КЗК-5-4-1500010А	40	

КЗК-5-4-1500000 КДС (Версия 02)

№ рис	№ поз	Обозначение	Наименование	Куда входит	
				Обозначение	Кол. на 1 сб. ед.
21	16		Ремень SPB 1900 Ld	КЗК-5-4-1500010А	1
	17		Шпонка 12x8x50-24068	КЗК-5-4-1500010А	1
	18		Шпонка 2-12x8x56-23360	КЗК-5-4-1500010А	1
	19		Шайба 10Т 65Г-6402	КЗК-5-4-1500010А	9

КЗК-5-4-1500000 КДС (Версия 02)

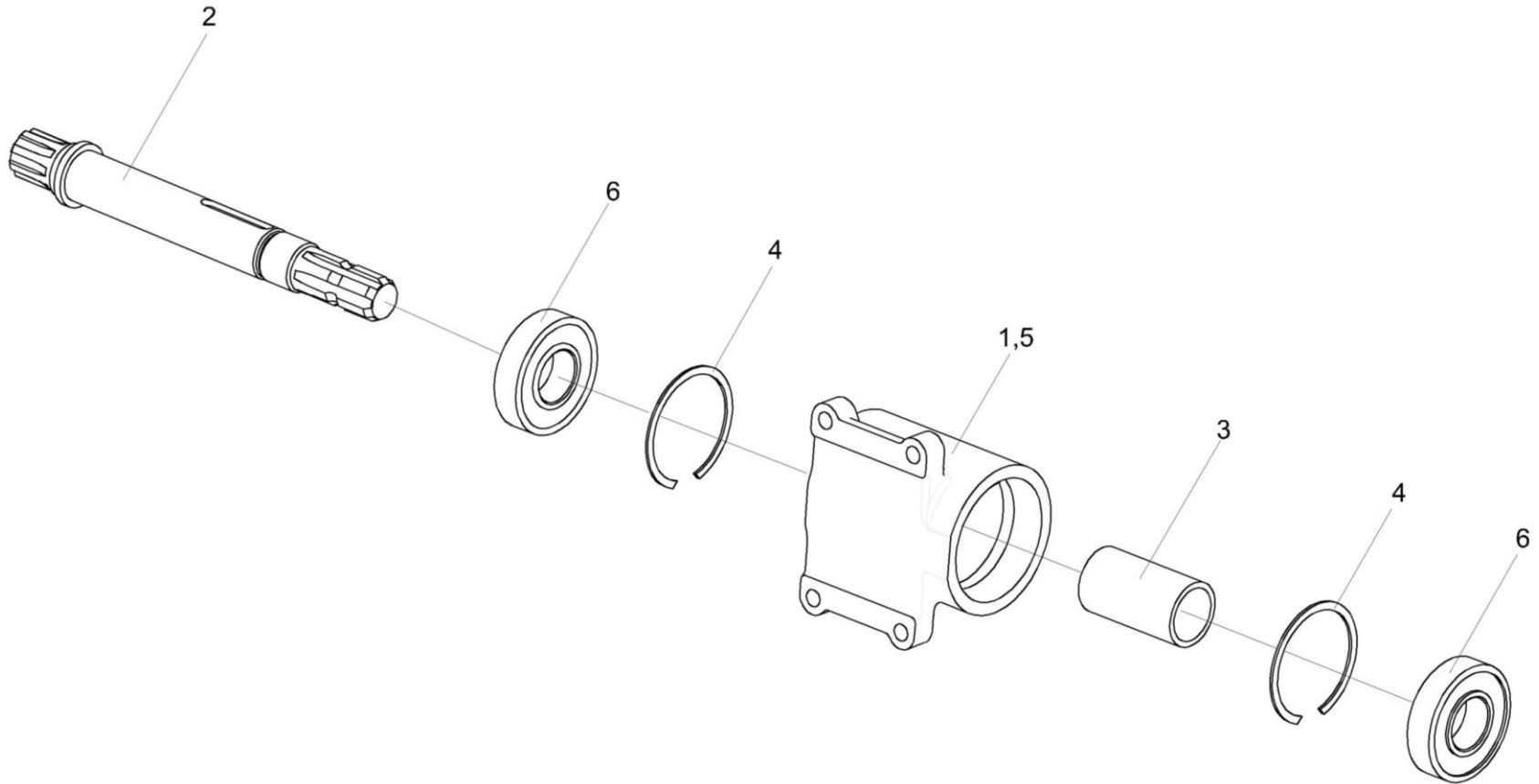


Рисунок 22 – Контрпривод КЗК-5-1500400А

КЗК-5-4-1500000 КДС (Версия 02)

№ рис	№ поз	Обозначение	Наименование	Куда входит	
				Обозначение	Кол. на 1 сб. ед.
КОНТРПРИВОД КЗК-5-1500400А (рисунок 22)					
22	1-6	КЗК-5-1500400А	Контрпривод	КЗК-5-4-1500010А	1
	1	КЗК-5-1500202А	Корпус	КЗК-5-1500400А	1
	2	КЗК-5-1500604А	Вал	КЗК-5-1500400А	1
	3	КЗК-5-1500801	Втулка	КЗК-5-1500400А	1
	4		Кольцо В90 – 13941 или Кольцо В90 – 13943	КЗК-5-1500400А	2
	5		Масленка 2.2.45 – 19853	КЗК-5-1500400А	1
	6		Подшипник 60308 – 7242	КЗК-5-1500400А	2

КЗК-5-4-1500000 КДС (Версия 02)

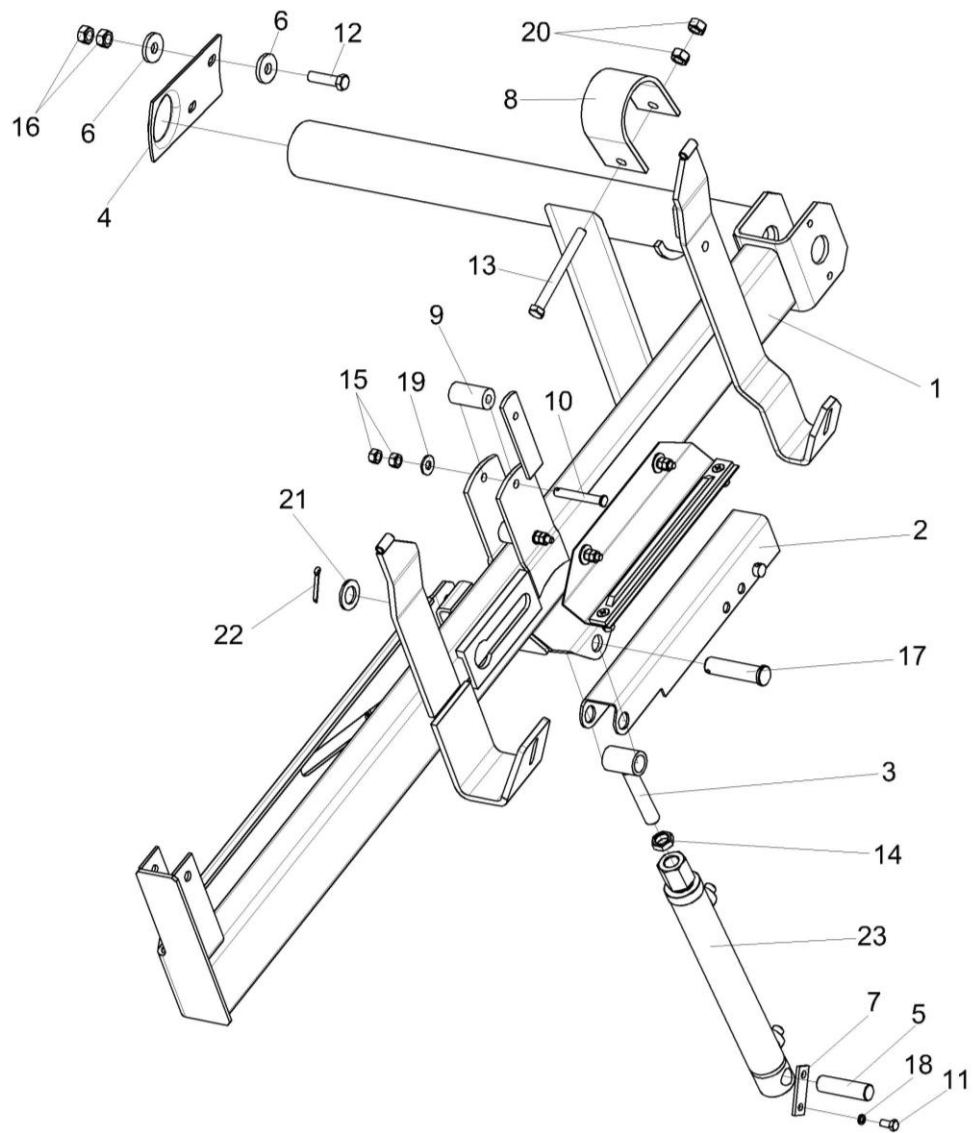


Рисунок 23 – Установка поддержки левой КЗК-12-1508100

КЗК-5-4-1500000 КДС (Версия 02)

№ рис	№ поз	Обозначение	Наименование	Куда входит	
				Обозначение	Кол. на 1 сб. ед.
УСТАНОВКА ПОДДЕРЖКИ ЛЕВОЙ КЗК-12-1508100 (рисунок 23)					
23	1	КЗК-12-1508100	Поддержка левая	КЗК-5-4-1500010А	1
	2	КЗК-12-1508140	Фиксатор	КЗК-5-4-1500010А	2
	3	КЗР 1500070	Проушина гидроцилиндра	КЗК-5-4-1500010А	2
	4	КЗР 1500413	Опора	КЗК-5-4-1500010А	1
	5	КЗК-12-1500601-01	Ось	КЗК-5-4-1500010А	2
	6	КЗ-1-1500401	Шайба	КЗК-5-4-1500010А	8
	7	КЗК-12-1500401	Накладка	КЗК-5-4-1500010А	2
	8	КЗР 1500502	Скоба	КЗК-5-4-1500010А	2
	9	КЗР 1503005-01	Ролик	КЗК-5-4-1500010А	1
	10	КЗР 1508603	Ось	КЗК-5-4-1500010А	1
	11		Болт М8-6ех16 – 7796	КЗК-5-4-1500010А	4
	12		Болт М12-6ех45 – 7796	КЗК-5-4-1500010А	5
	13		Болт М12-6ех120 – 7796	КЗК-5-4-1500010А	2
	14		Гайка М18х1,5-6G. – 2526	КЗК-5-4-1500010А	2
	15		Гайка М8-6G – 5915	КЗК-5-4-1500010А	16
	16		Гайка М12-6G – 5915	КЗК-5-4-1500010А	40
	17		Ось 6-20 b12x80 – 9650	КЗК-5-4-1500010А	2

КЗК-5-4-1500000 КДС (Версия 02)

№ рис	№ поз	Обозначение	Наименование	Куда входит	
				Обозначение	Кол. на 1 сб. ед.
23	18		Шайба 8Т 65Г – 6402	КЗК-5-4-1500010А	32
	19		Шайба С.8.01 – 11371	КЗК-5-4-1500010А	3
	20		Шайба С.12.01 – 11371	КЗК-5-4-1500010А	14
	21		Шайба С.20.01 – 11371	КЗК-5-4-1500010А	16
	22		Шплинт 5х36 – 397	КЗК-5-4-1500010А	17
	23	ГДЗ_4101-03000-00449	Гидроцилиндр ВНС 01.35.25.250	КЗК-5-4-1500010А	1

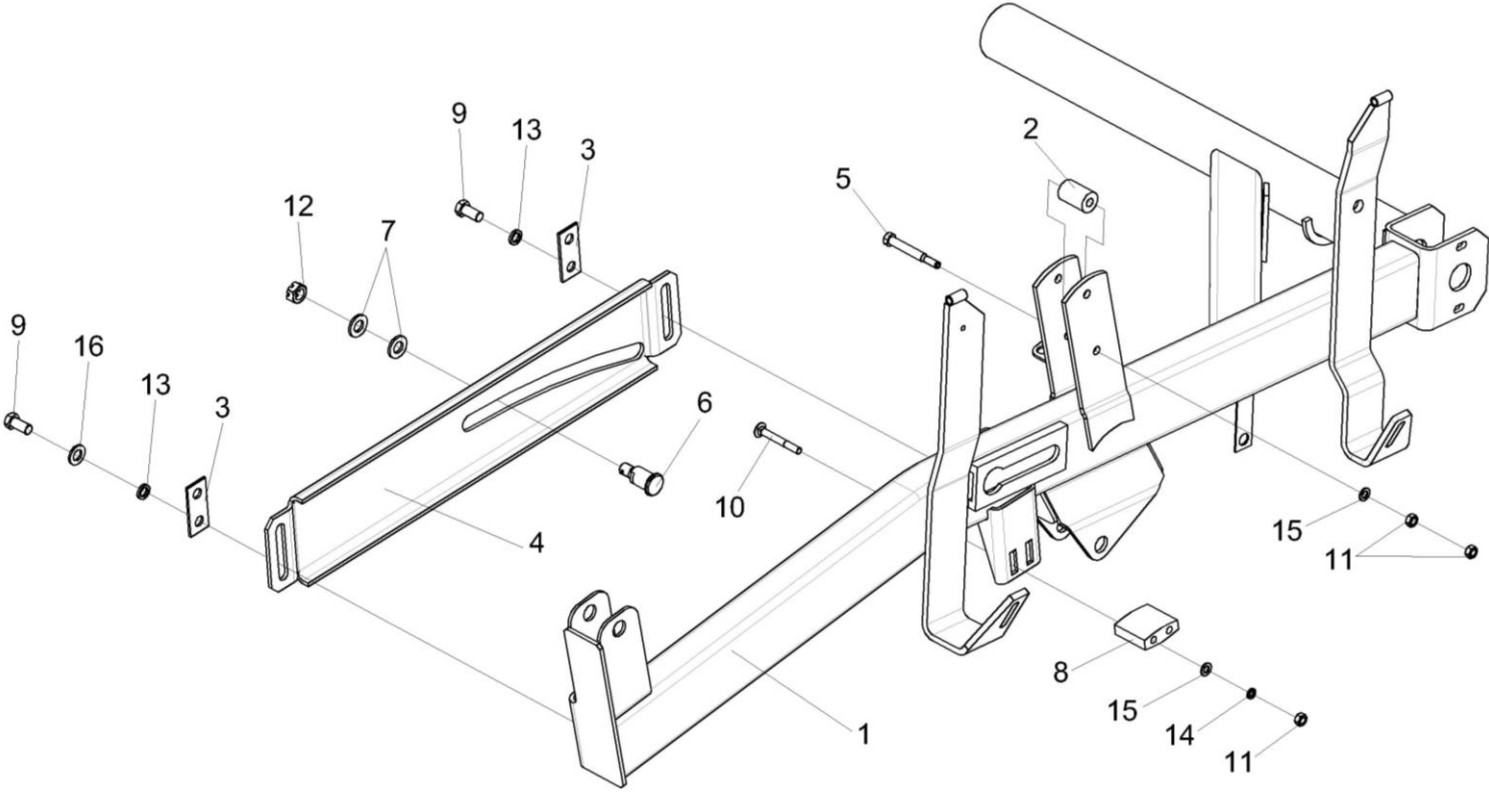


Рисунок 24 – Поддержка левая КЗК-12-1508100

КЗК-5-4-1500000 КДС (Версия 02)

№ рис	№ поз	Обозначение	Наименование	Куда входит	
				Обозначение	Кол. на 1 сб. ед.
ПОДДЕРЖКА ЛЕВАЯ КЗК-12-1508100 (рисунок 24)					
24	1-16	КЗК-12-1508100	Поддержка левая	КЗК-5-4-1500010А	1
	1	КЗК-12-1508110	Поддержка левая	КЗК-12-1508100	1
	2	КЗР 1503005-01	Ролик	КЗК-12-1508100	2
	3	КЗР 1508422	Накладка	КЗК-12-1508100	2
	4	КЗР 1508429	Копир	КЗК-12-1508100	1
	5	КЗР 1508603	Ось	КЗК-12-1508100	2
	6	КЗР 1573605	Ось	КЗК-12-1508100	1
	7	КЗР 1508432	Шайба	КЗК-12-1508100	2
	8	КПС-4-0102012	Успокоитель	КЗК-12-1508100	1
	9		Болт М12-6еХ25 – 7796	КЗК-12-1508100	4
	10		Болт М8-6еХ65 – 7796	КЗК-12-1508100	2
	11		Гайка М8-6G – 5915	КЗК-12-1508100	6
	12		Гайка М14-6G – 5919	КЗК-12-1508100	1
	13		Шайба 12Т 65Г – 6402	КЗК-12-1508100	4
	14		Шайба С.8.01 – 11371	КЗК-12-1508100	4
	15		Шайба 8Т 65Г – 6402	КЗК-12-1508100	2
16		Шайба 12Т 65Г – 6402	КЗК-12-1508100	4	

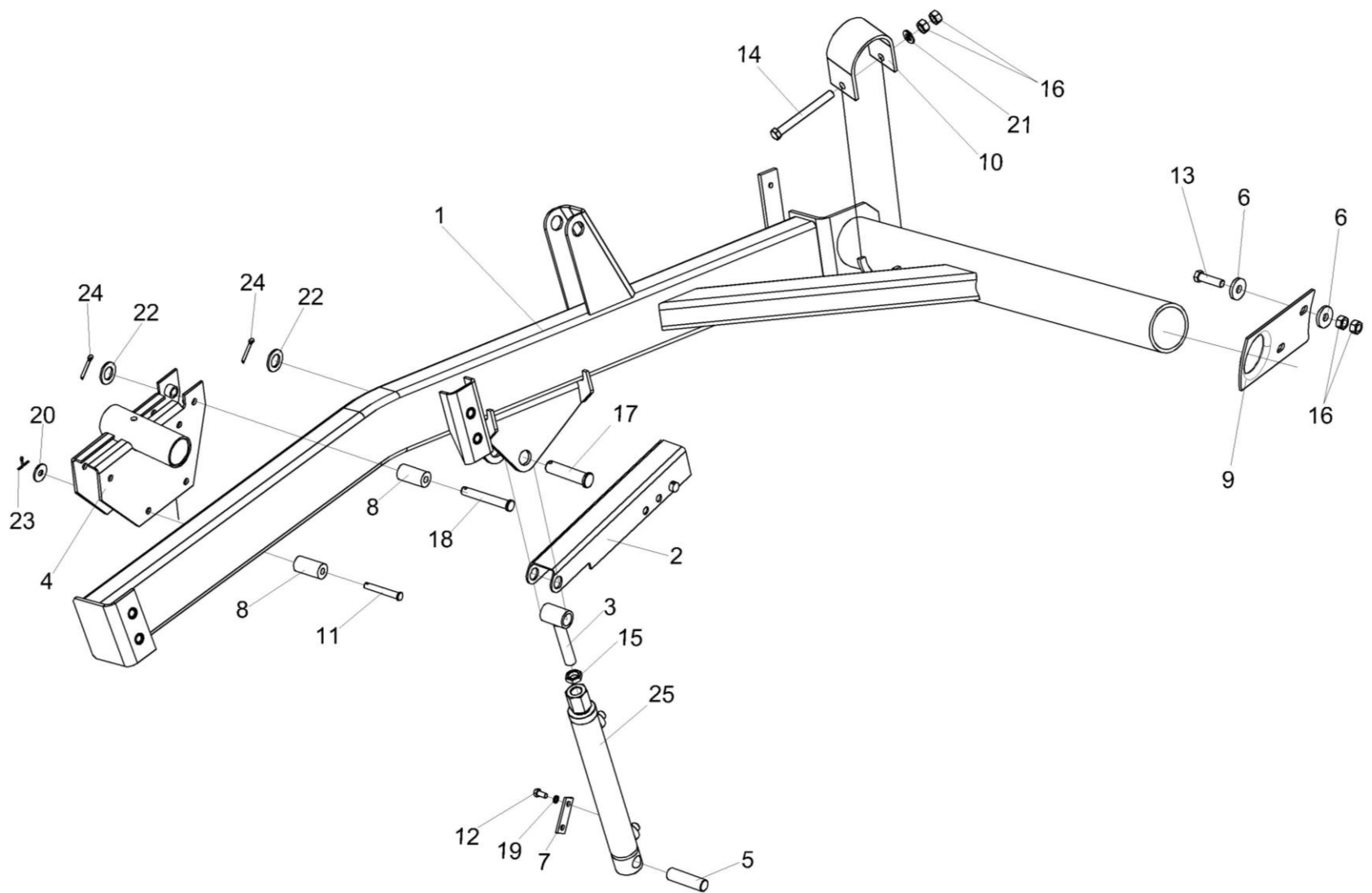


Рисунок 25 – Установка поддержки правой КЗК-9-1-1509110

КЗК-5-4-1500000 КДС (Версия 02)

№ рис	№ поз	Обозначение	Наименование	Куда входит	
				Обозначение	Кол. на 1 сб. ед.
УСТАНОВКА ПОДДЕРЖКИ ПРАВОЙ КЗК-9-1-1509110 (рисунок 25)					
25	1	КЗК-9-1-1509110	Поддержка правая	КЗК-5-4-1500010А	1
	2	КЗК-12-1508140	Фиксатор	КЗК-5-4-1500010А	2
	3	КЗР 1500070	Проушина гидроцилиндра	КЗК-5-4-1500010А	2
	4	КЗК-12-1573100-01	Направляющая	КЗК-5-4-1500010А	1
	5	КЗК-12-1500601-01	Ось	КЗК-5-4-1500010А	2
	6	КЗ-1-1500401	Шайба	КЗК-5-4-1500010А	8
	7	КЗК-12-1500401	Накладка	КЗК-5-4-1500010А	2
	8	КЗР1503005	Ролик	КЗК-5-4-1500010А	3
	9	КЗР 1500413	Опора	КЗК-5-4-1500010А	2
	10	КЗР 1500502	Скоба	КЗК-5-4-1500010А	2
	11	КЗК-12-1573603	Ось	КЗК-5-4-1500010А	3
	12		Болт М8-6ех16 – 7796	КЗК-5-4-1500010А	4
	13		Болт М12-6ех45 – 7796	КЗК-5-4-1500010А	5
	14		Болт М12-6ех120 – 7796	КЗК-5-4-1500010А	2
	15		Гайка М18х1,5-6G. – 2526	КЗК-5-4-1500010А	2
	16		Гайка М12-6G – 5915	КЗК-5-4-1500010А	40
	17		Ось 6-20 b12x80 – 9650	КЗК-5-4-1500010А	2

КЗК-5-4-1500000 КДС (Версия 02)

№ рис	№ поз	Обозначение	Наименование	Куда входит	
				Обозначение	Кол. на 1 сб. ед.
25	18		Ось 6-20 b12x75 – 9650	КЗК-5-4-1500010А	1
	19		Шайба 8Т 65Г – 6402	КЗК-5-4-1500010А	32
	20		Шайба С 10.01 – 6958	КЗК-5-4-1500010А	5
	21		Шайба С.12.01 – 11371	КЗК-5-4-1500010А	14
	22		Шайба С.20.01 – 11371	КЗК-5-4-1500010А	16
	23		Шплинт 3,2x20 – 397	КЗК-5-4-1500010А	3
	24		Шплинт 5x36 – 397	КЗК-5-4-1500010А	17
	25	ГДЗ_4101-03000-00450	Гидроцилиндр ВНС 01.32.25.250-01	КЗК-5-4-1500010А	1

КЗК-5-4-1500000 КДС (Версия 02)

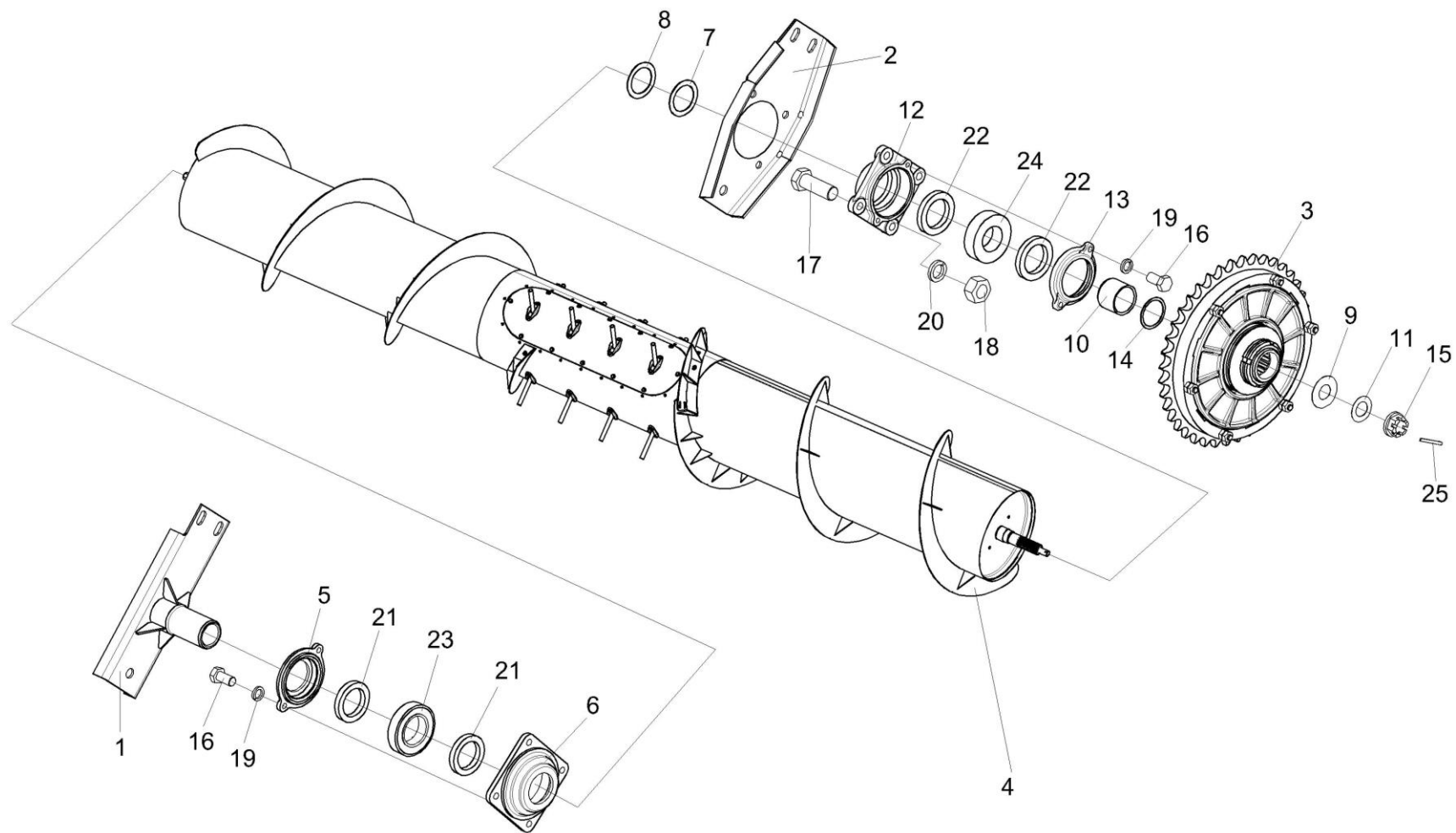


Рисунок 26 – Установка шнека КЗК-5-4-1502000

КЗК-5-4-1500000 КДС (Версия 02)

№ рис	№ поз	Обозначение	Наименование	Куда входит	
				Обозначение	Кол. на 1 сб. ед.
УСТАНОВКА ШНЕКА КЗК-5-4-1502000 (рисунок 26)					
26	2,12,13, 16-20,22,24	КЗР 1502110	Опора	КЗК-5-4-1500010А	1
	5,6,16, 19,21,23	КЗР 1502160	Корпус	КЗК-5-4-1500010А	1
	1	КЗР 1502050	Опора	КЗК-5-4-1500010А	1
	2	КЗР 1502120	Кронштейн	КЗР 1502110	1
	3	КГС 0202100-02	Муфта предохранительная	КЗК-5-4-1500010А	1
	4	КЗК-5-4-1502000	Шнек	КЗК-5-4-1500010А	1
	5	КЗР 1502103	Крышка	КЗР 1502160	1
	6	КЗР 1502104	Корпус	КЗР 1502160	1
	7	КЗР 1524401-01	Шайба	КЗК-5-4-1500010А	5 наиб. кол.
	8	КЗР 1524401-02	Шайба	КЗК-5-4-1500010А	4 наиб. кол.
	9	КЗР 0101408Б	Шайба	КЗК-5-4-1500010А	1
	10	КЗК-12-1502804	Втулка	КЗК-5-4-1500010А	1
	11	КИС 0100406	Прокладка	КЗК-5-4-1500010А	12
12	МКС 0502107	Корпус	КЗР 1502110	1	
13	МКС 0502108	Крышка	КЗР 1502110	1	

КЗК-5-4-1500000 КДС (Версия 02)

№ рис	№ поз	Обозначение	Наименование	Куда входит	
				Обозначение	Кол. на 1 сб. ед.
26	14	МКС 0504401	Прокладка	КЗК-5-4-1500010А	7
	15	МКС 0516615	Гайка	КЗК-5-4-1500010А	1
	16		Болт М8-6ех20 – 7796	КЗР 1502110	2
				КЗР 1502160	2
	17		Болт М12-6ех35 – 7796	КЗР 1502110	4
	18		Гайка М12-6G – 5915	КЗР 1502110	4
	19		Шайба 8Т 65Г – 6402	КЗР 1502110	2
				КЗР 1502160	2
	20		Шайба 12Т 65Г – 6402	КЗР 1502110	4
	21		Манжета 1.2-50х70-1 – 8752	КЗР 1502160	2
	22		Манжета 1.2-52х75-1 – 8752	КЗР 1502110	2
	23		Подшипник 1210 – 28428	КЗР 1502160	1
	24		Подшипник 1509 – 28428	КЗР 1502110	1
	25		Шплинт 5х45 – 397	КЗК-5-4-1500010А	1

КЗК-5-4-1500000 КДС (Версия 02)

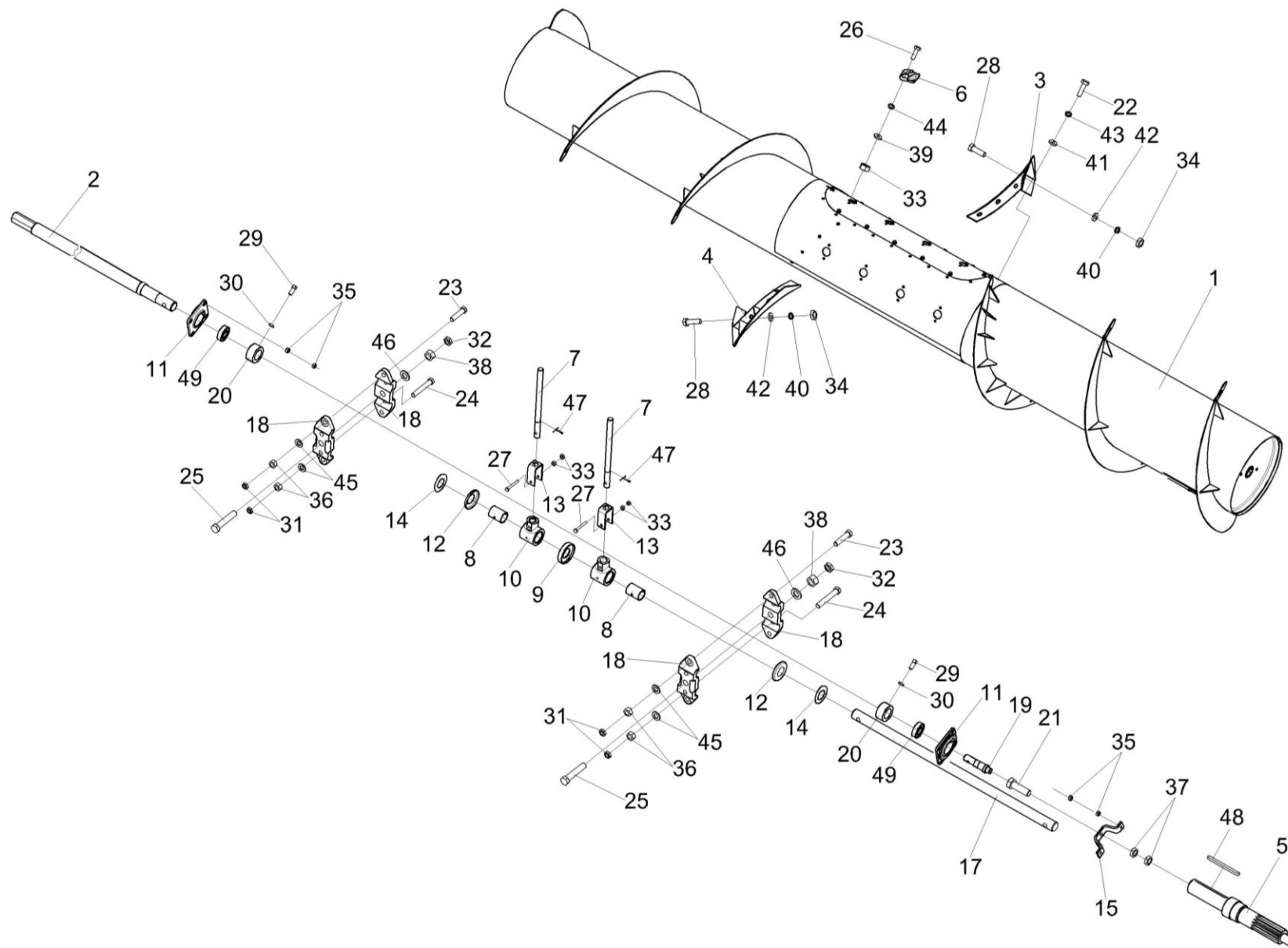


Рисунок 27 – Шнек КЗК-5-4-1502000

КЗК-5-4-1500000 КДС (Версия 02)

№ рис	№ поз	Обозначение	Наименование	Куда входит	
				Обозначение	Кол. на 1 сб. ед.
ШНЕК КЗК-5-4-1502000 (рисунок 27)					
27	1-49	КЗК-5-4-1502000	Шнек	КЗК-5-4-1500010А	1
	1	КЗК-5-4-1502010	Шнек	КЗК-5-4-1502000	1
	2	КЗК-5-4-1502040	Ось	КЗК-5-4-1502000	1
	3	КЗК-12-1502020А	Виток	КЗК-5-4-1502000	1
	4	КЗК-12-1502030А	Виток	КЗК-5-4-1502000	1
	5	КЗК-12-1502607	Вал	КЗК-5-4-1502000	1
	6	КЗК-1420-1502004	Глазок	КЗК-5-4-1502000	15
	7	КЗК-1420-1502601	Палец	КЗК-5-4-1502000	15
	8	КЗР 1502002	Втулка	КЗК-5-4-1502000	15
	9	КЗР 1502004	Втулка	КЗК-5-4-1502000	14
	10	КЗР 1502101	Втулка	КЗК-5-4-1502000	15
	11	КЗР 1502105	Корпус	КЗК-5-4-1502000	2
	12	КЗР 1502401	Крышка	КЗК-5-4-1502000	2
	13	КЗР 1502427	Кронштейн	КЗК-5-4-1502000	15
	14	КЗР 1502502	Шайба	КЗК-5-4-1502000	6
	15	КЗР 1502503	Упор	КЗК-5-4-1502000	1
	17	КЗР 1502602	Ось	КЗК-5-4-1502000	1

КЗК-5-4-1500000 КДС (Версия 02)

№ рис	№ поз	Обозначение	Наименование	Куда входит	
				Обозначение	Кол. на 1 сб. ед.
27	18	КЗР 1502603	Подвеска	КЗК-5-4-1502000	4
	19	КЗР 1502605	Ось	КЗК-5-4-1502000	1
	20	КЗР 1502807-01	Втулка	КЗК-5-4-1502000	2
	21	КИС 0600609	Болт	КЗК-5-4-1502000	1
	22		Болт М10-6ех25 – 7796	КЗК-5-4-1502000	10
	23		Болт М12-6ех50 – 7796	КЗК-5-4-1502000	4
	24		Болт М12-6ех75 – 7796	КЗК-5-4-1502000	4
	25		Болт М16-6ех80 – 7796	КЗК-5-4-1502000	2
	26		Болт М6-6ех20 – 7798	КЗК-5-4-1502000	30
	27		Болт М6-6ех45 – 7798	КЗК-5-4-1502000	15
	28		Болт М8-6ех20 – 7802	КЗК-5-4-1502000	4
	29		Винт В.М10-6ех20 – 1485	КЗК-5-4-1502000	2
	30		Гайка М10-6G – 2526	КЗК-5-4-1502000	2
	31		Гайка М12-6G – 2526	КЗК-5-4-1502000	8
	32		Гайка М16-6G – 2526	КЗК-5-4-1502000	2
	33		Гайка М6-6G – 5915	КЗК-5-4-1502000	60
	34		Гайка М8-6G – 5915	КЗК-5-4-1502000	4
35		Гайка М10-6G – 5915	КЗК-5-4-1502000	20	

КЗК-5-4-1500000 КДС (Версия 02)

№ рис	№ поз	Обозначение	Наименование	Куда входит	
				Обозначение	Кол. на 1 сб. ед.
27	36		Гайка М12-6G – 5915	КЗК-5-4-1502000	8
	37		Гайка М14-6G – 5915	КЗК-5-4-1502000	2
	38		Гайка М16-6G – 5915	КЗК-5-4-1502000	2
	39		Шайба 6Т 65Г – 6402	КЗК-5-4-1502000	30
	40		Шайба 8Т 65Г – 6402	КЗК-5-4-1502000	4
	41		Шайба 10Т 65Г – 6402	КЗК-5-4-1502000	10
	42		Шайба С 8.01 – 6958	КЗК-5-4-1502000	4
	43		Шайба С 10.01 – 6958	КЗК-5-4-1502000	10
	44		Шайба С. 06.01 – 11371	КЗК-5-4-1502000	30
	45		Шайба С.12.01 – 11371	КЗК-5-4-1502000	8
	46		Шайба С.16.01 – 11371	КЗК-5-4-1502000	2
	47		Шплинт 3,2х25 – 397	КЗК-5-4-1502000	15
	48		Шпонка 12х8х110 – 23360	КЗК-5-4-1502000	1
	49		Подшипник 580306С17	КЗК-5-4-1502000	2

КЗК-5-4-1500000 КДС (Версия 02)

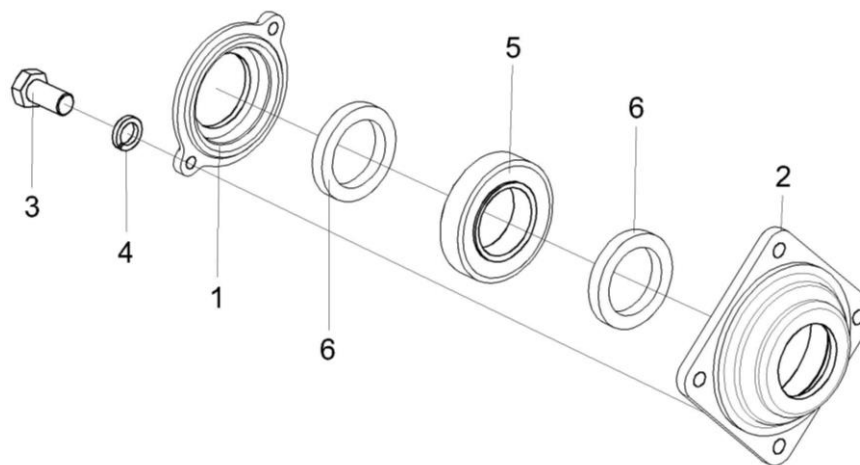


Рисунок 28 – Корпус КЗР 1502160

№ рис	№ поз	Обозначение	Наименование	Куда входит	
				Обозначение	Кол. на 1 сб. ед.
КОРПУС КЗР 1502160 (рисунок 28)					
28	1-6	КЗР 1502160	Корпус	КЗК-5-4-1500010А	1
	1	КЗР 1502103	Крышка	КЗР 1502160	1
	2	КЗР 1502104	Корпус	КЗР 1502160	1
	3		Болт М8-6х20 – 7796	КЗР 1502160	2
	4		Шайба 8Т 65Г – 6402	КЗР 1502160	2
	5		Подшипник 1210 – 28428	КЗР 1502160	1
	6		Манжета 1.2-50х70-1 – 8752	КЗР 1502160	2

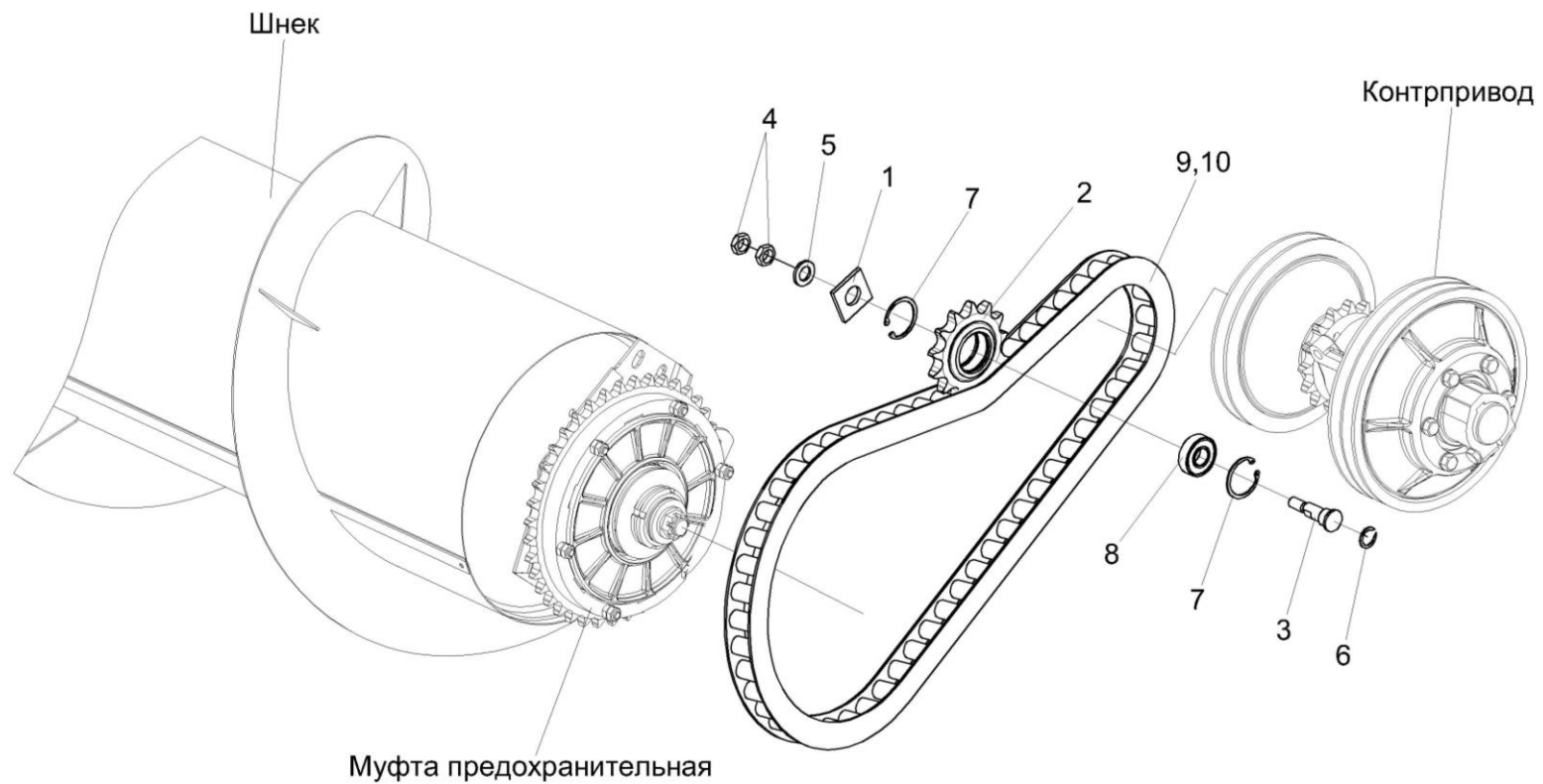


Рисунок 29 – Привод шнека КЗК-5-4-1502000

КЗК-5-4-1500000 КДС (Версия 02)

№ рис	№ поз	Обозначение	Наименование	Куда входит	
				Обозначение	Кол. на 1 сб. ед.
ПРИВОД ШНЕКА КЗК-5-4-01502000 (рисунок 29)					
29	1,7,8	КЗР 1512100	Звездочка	КЗК-5-4-1500010А	1
	1	КЗР 1500511	Шайба	КЗК-5-4-1500010А	1
	2	КЗР 1512605	Звездочка	КЗР 1512100	1
	3	КЗР 1510603	Ось	КЗК-5-4-1500010А	1
	4		Гайка М16х1,5-6G – 2526	КЗК-5-4-1500010А	2
	5		Шайба С.16.01 – 11371	КЗК-5-4-1500010А	2
	6		Кольцо В20 – 13940	КЗК-5-4-1500010А	1
	7		Кольцо В47 – 13941 или Кольцо В47 – 13943	КЗР 1512100	2
	8		Подшипник 180204 – 8882	КЗР 1512100	1
	9	ЦЕП 0001051	Цепь ПР-25,4-60 – 13568 L=1701,8 мм (67 зв.)	КЗК-5-4-1500010А	1
	10		Звено С-ПР-25,4-60 – 13568	КЗК-5-4-1500010А	1

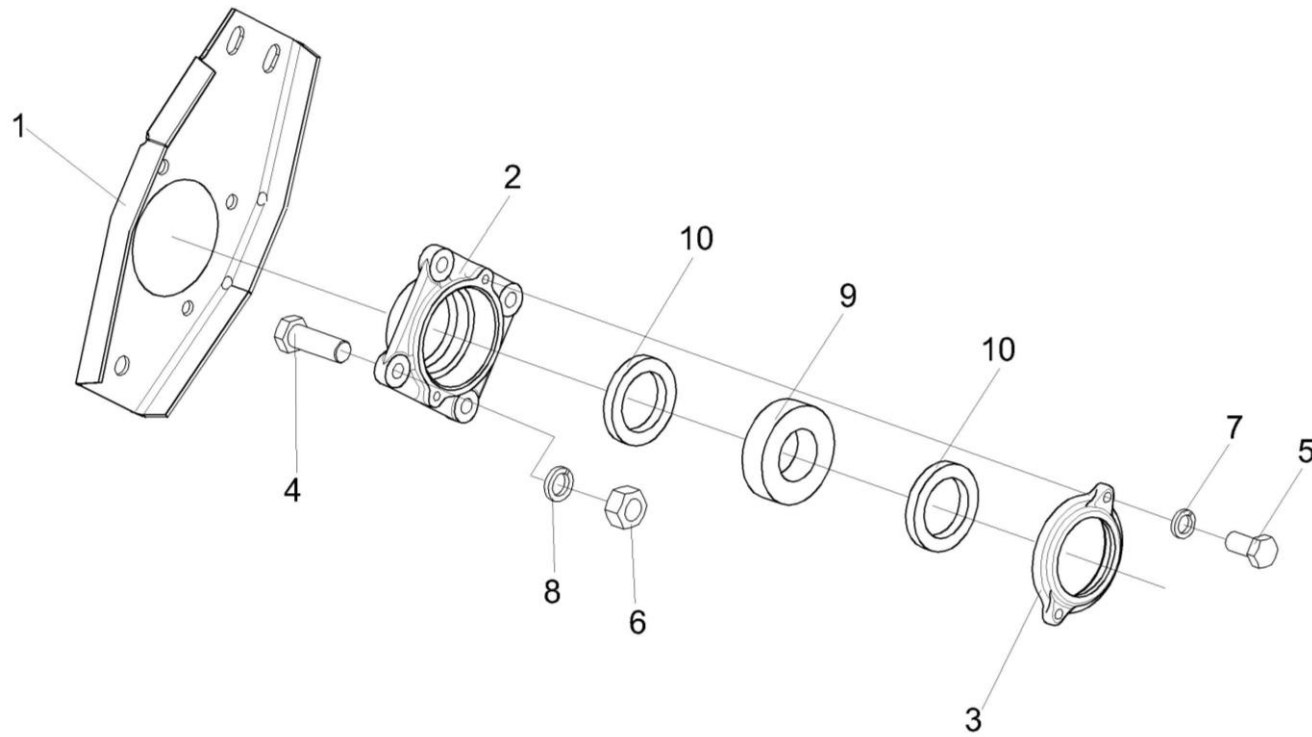


Рисунок 30 – Опора КЗР 1502110

КЗК-5-4-1500000 КДС (Версия 02)

№ рис	№ поз	Обозначение	Наименование	Куда входит	
				Обозначение	Кол. на 1 сб. ед.
ОПОРА КЗР 1502110 (рисунок 30)					
30	1-10	КЗР 1502110	Опора	КЗК-5-4-1500010А	1
	1	КЗР 1502120	Кронштейн	КЗР 1502110	1
	2	МКС 0502107	Корпус	КЗР 1502110	1
	3	МКС 0502108	Крышка	КЗР 1502110	1
	4		Болт М12-6ех35 – 7796	КЗР 1502110	4
	5		Болт М8-6ех20 – 7796	КЗР 1502110	2
	6		Гайка М12-6G – 5915	КЗР 1502110	4
	7		Шайба 8Т 65Г – 6402	КЗР 1502110	2
	8		Шайба 12Т 65Г – 6402	КЗР 1502110	4
	9		Подшипник 1509 – 28428	КЗР 1502110	1
	10		Манжета 1.2-52х75-2 – 8752	КЗР 1502110	2

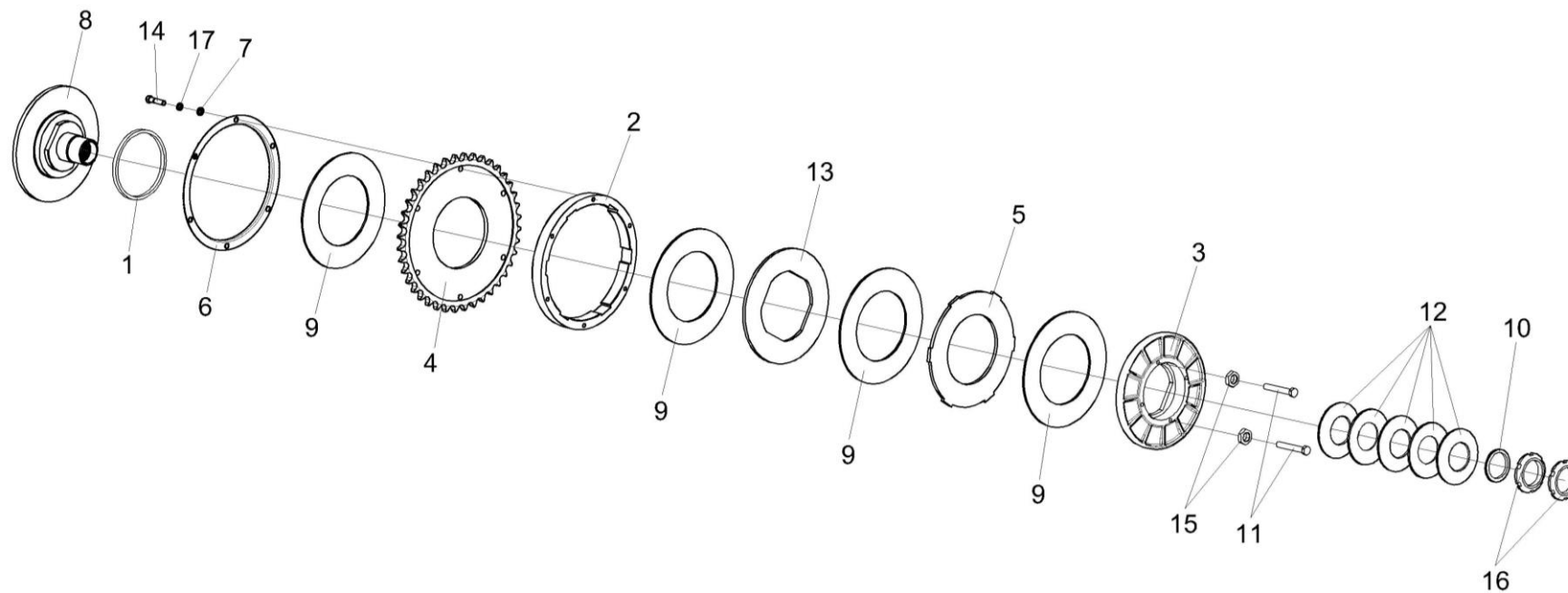


Рисунок 31 – Муфта предохранительная КГС 0202100-02

КЗК-5-4-1500000 КДС (Версия 02)

№ рис	№ поз	Обозначение	Наименование	Куда входит	
				Обозначение	Кол. на 1 сб. ед.
МУФТА ПРЕДОХРАНИТЕЛЬНАЯ КГС 0202100-02 (рисунок 31)					
31	1-17	КГС 0202100-02	Муфта предохранительная	КЗК-5-4-1500010А	1
	1,8	КГС 0202110-02	Ступица	КГС 0202100-02	1
	1	КГС 0202003	Втулка	КГС 0202110-02	1
	2	КГС 0202203	Корпус	КГС 0202100-02	1
	3	КГС 0202204-01	Диск	КГС 0202100-02	1
	4	КГС 0202411	Звездочка	КГС 0202100-02	1
	5	КГС 0202412	Диск	КГС 0202100-02	1
	6	КГС 0202413	Кожух	КГС 0202100-02	1
	7	КГС 0202414	Шайба	КГС 0202100-02	6
	8	КГС 0202601-02	Ступица	КГС 0202110-02	1
	9	КЗР 0313003	Накладка фрикционная	КГС 0202100-02	4
	10	КЗР 0313602	Втулка	КГС 0202100-02	1
	11	КЗР 0313603А	Болт	КГС 0202100-02	4
	12	КИС 0202423	Пружина тарельчатая	КГС 0202100-02	5
	13	МКС 0502423	Диск	КГС 0202100-02	1
	14		Болт М10-6ех40 – 7796	КГС 0202100-02	6
	15		Гайка М8-6G – 2526	КГС 0202100-02	4
16		Гайка М56х2-6Н – 11871	КГС 0202100-02	2	
17		Шайба 10Т 65Г – 6402	КГС 0202100-02	6	

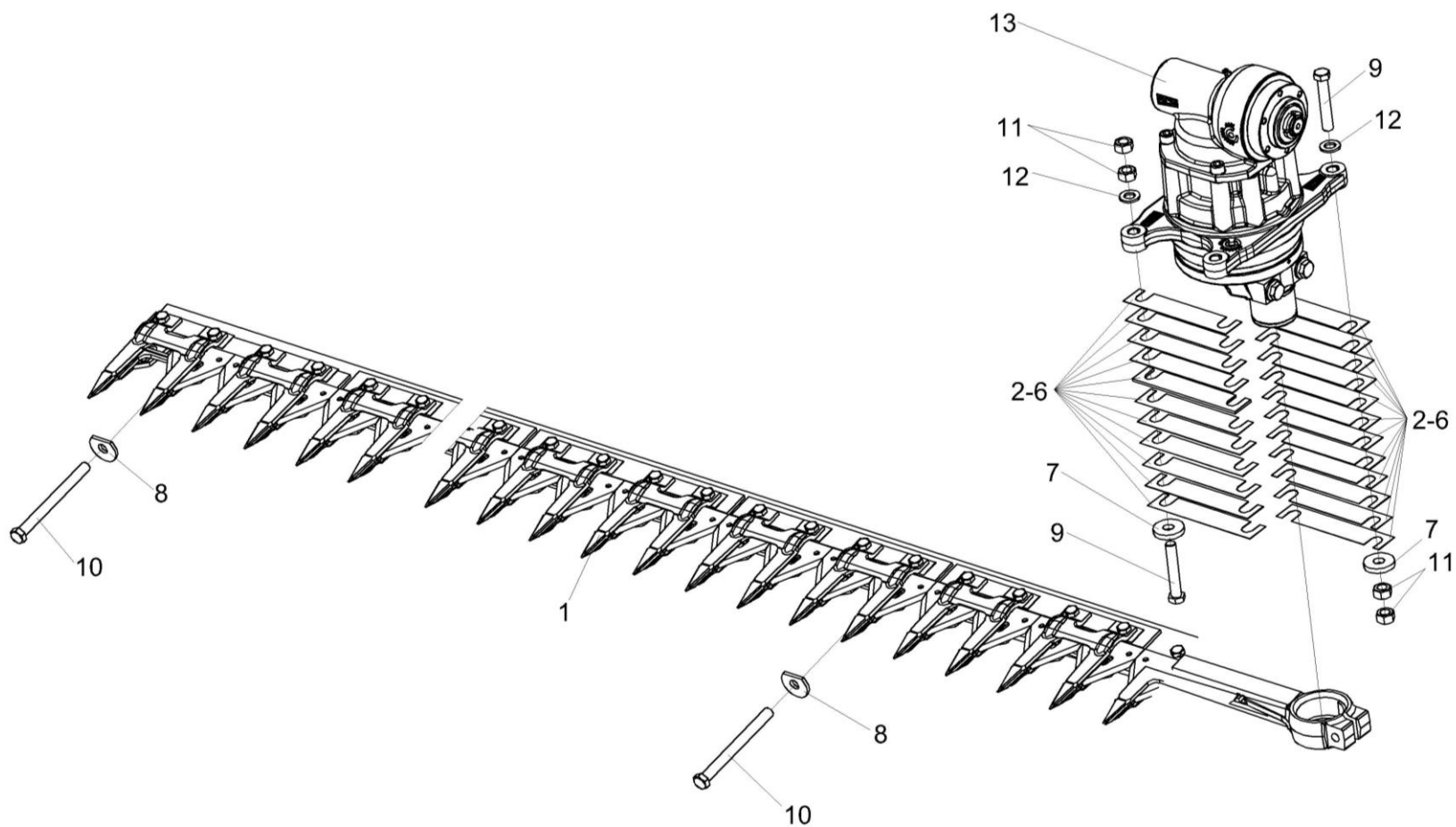


Рисунок 32 – Установка аппарата режущего КЗК-5-4-1507000

КЗК-5-4-1500000 КДС (Версия 02)

№ рис	№ поз	Обозначение	Наименование	Куда входит	
				Обозначение	Кол. на 1 сб. ед.
УСТАНОВКА АППАРАТА РЕЖУЩЕГО КЗК-5-4-1507000 (рисунок 32)					
32	1	КЗК-5-4-1507000	Аппарат режущий	КЗК-5-4-1500010А	1
	2	КЗР 1500404	Прокладка регулировочная	КЗК-5-4-1500010А	4 наиб. кол.
	3	КЗР 1500404-01	Прокладка регулировочная	КЗК-5-4-1500010А	4 наиб. кол.
	4	КЗР 1500404-02	Прокладка регулировочная	КЗК-5-4-1500010А	4 наиб. кол.
	5	КЗР 1500404-03	Прокладка регулировочная	КЗК-5-4-1500010А	1 наиб. кол.
	6	КЗР 1500404-04	Прокладка регулировочная	КЗК-5-4-1500010А	1 наиб. кол.
	7	КИС 0200409А	Шайба	КЗК-5-4-1500010А	8
	8	МКС 0200405-01	Шайба	КЗК-5-4-1500010А	14
	9		Болт М12-6ех70 – 7796	КЗК-5-4-1500010А	4
	10		Болт М12-6ех140 – 7796	КЗК-5-4-1500010А	12
	11		Гайка М12-6G – 5915	КЗК-5-4-1500010А	40
	12		Шайба С.12.01 – 11371	КЗК-5-4-1500010А	14
	13		Передача угловая 85MVv GKF модели "С" без шкива с подшипником головки или КЗР 517200 или КЗР 1517400	КЗК-5-4-1500010А	1

КЗК-5-4-1500000 КДС (Версия 02)

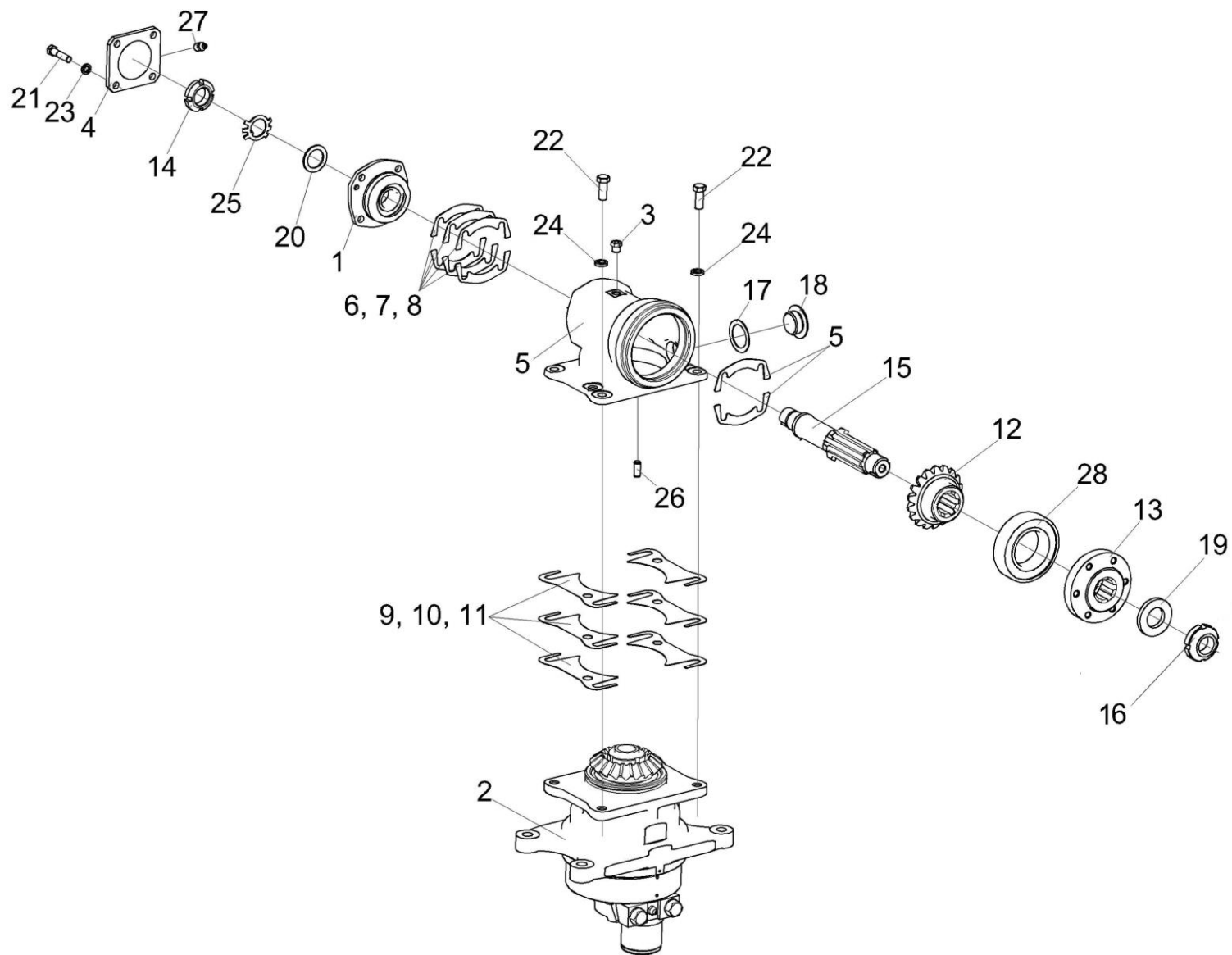


Рисунок 33 – Редуктор КЗР 1517200

КЗК-5-4-1500000 КДС (Версия 02)

№ рис	№ поз	Обозначение	Наименование	Куда входит	
				Обозначение	Кол. на 1 сб.ед.
РЕДУКТОР КЗР 1517200 (рисунок 33)					
33	1-28	КЗР 1517200	Редуктор	КЗК-5-4-1500010А	1
	1	КЗР 1517010	Стакан	КЗР 1517200	1
	2	КЗР 1517220	Стакан	КЗР 1517200	1
	3	КУЖ 0108010	Клапан предохранительный	КЗР 1517200	1
	4	КЗР 1517105	Крышка	КЗР 1517200	1
	5	КЗР 1517201	Корпус	КЗР 1517200	1
	6	КЗР 1517503	Прокладка	КЗР 1517200	4 Наиб.кол
	7	КЗР 1517503-01	Прокладка	КЗР 1517200	6 Наиб.кол.
	8	КЗР 1517503-02	Прокладка	КЗР 1517200	6 Наиб.кол.
	9	КЗР 1517504	Прокладка	КЗР 1517200	4 Наиб.кол
	10	КЗР 1517504-01	Прокладка	КЗР 1517200	6 Наиб.кол
	11	КЗР 1517504-02	Прокладка	КЗР 1517200	4 Наиб.кол.
	12	КЗР 1517602	Шестерня	КЗР 1517200	1
	13	КЗР 1517603	Ступица	КЗР 1517200	1

КЗК-5-4-1500000 КДС (Версия 02)

№ рис	№ поз	Обозначение	Наименование	Куда входит	
				Обозначение	Кол. на 1 сб.ед.
33	14	КЗР 1517614	Гайка	КЗР 1517200	1
	15	КЗР 1517615-01	Вал	КЗР 1517200	1
	16	КВС-2-0135625	Гайка	КЗР 1517200	1
	17	КЗР 0210001А	Прокладка	КЗР 1517200	1
	18	КЗР 0210603А	Пробка	КЗР 1517200	1
	19	ПКК 0100816	Шайба	КЗР 1517200	1
	20	ПКК 0135417А	Шайба	КЗР 1517200	1
	21		Болт М8-6ех30 – 7796	КЗР 1517200	4
	22		Болт М10-6ех25 – 7796	КЗР 1517200	4
	23		Шайба 8Т 65Г – 6402	КЗР 1517200	4
	24		Шайба 10Т 65Г – 6402	КЗР 1517200	4
	25		Шайба Н 24 – 11872	КЗР 1517200	1
	26		Штифт 8х20 – 3128	КЗР 1517200	1
	27		Масленка 1.2.Ц6 – 19853	КЗР 1517200	1
	28		Подшипник 6210-2RS1	КЗР 1517200	1

КЗК-5-4-1500000 КДС (Версия 02)

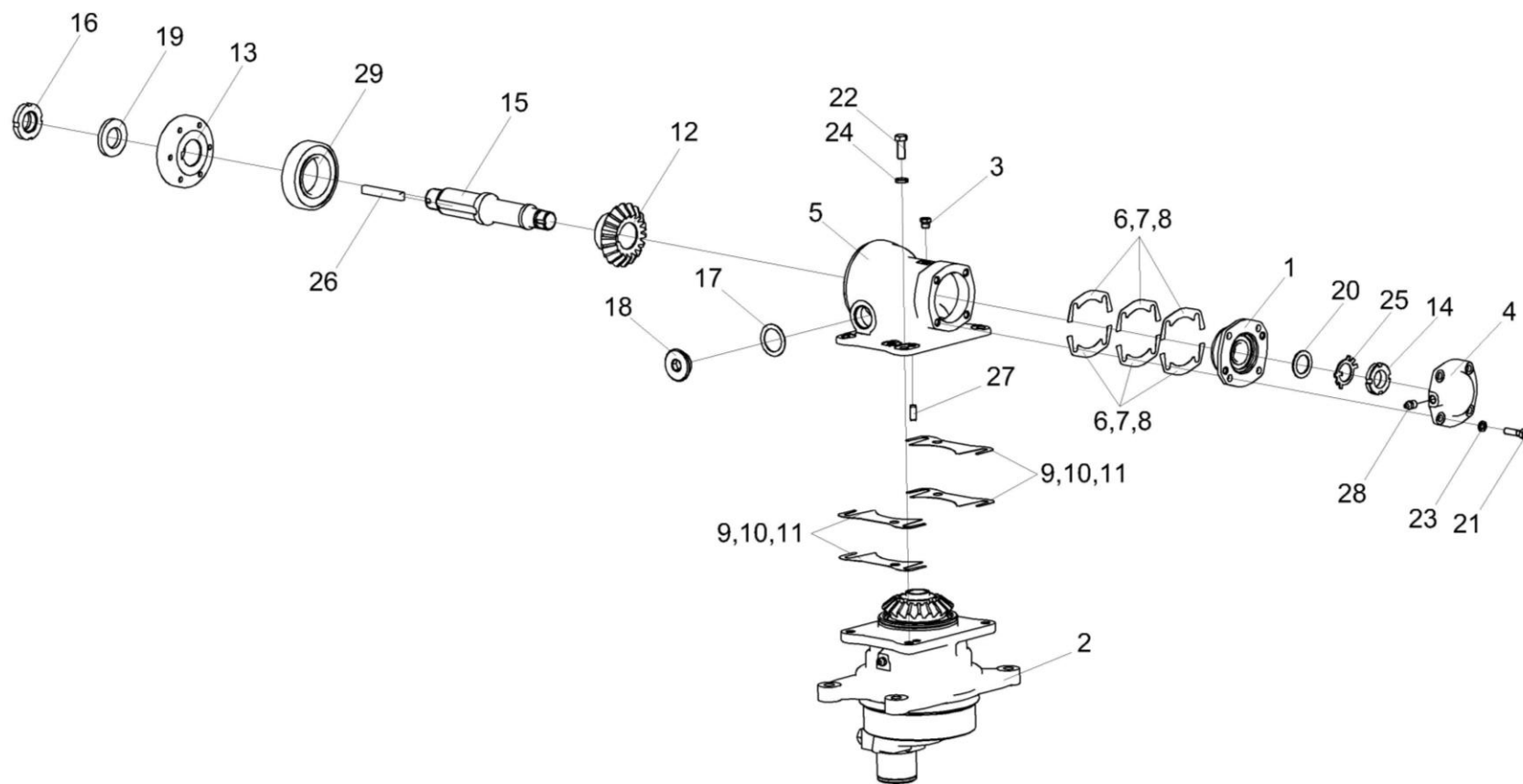


Рисунок 34 – Редуктор КЗР 1517400

КЗК-5-4-1500000 КДС (Версия 02)

№ рис	№ поз	Обозначение	Наименование	Куда входит	
				Обозначение	Кол. на 1 сб.ед.
РЕДУКТОР КЗР 1517400 (рисунок 34)					
34	1-29	КЗР 1517400	Редуктор	КЗК-5-4-1500010А	1
	1	КЗР 1517010	Стакан	КЗР 1517400	1
	2	КЗР 1517220	Стакан	КЗР 1517400	1
	3	КУЖ 0108010	Клапан предохранительный	КЗР 1517400	1
	4	КЗР 1517105	Крышка	КЗР 1517400	1
	5	КЗР 1517201	Корпус	КЗР 1517400	1
	6	КЗР 1517503	Прокладка	КЗР 1517400	4 Наиб.кол.
	7	КЗР 1517503-01	Прокладка	КЗР 1517400	6 Наиб.кол.
	8	КЗР 1517503-02	Прокладка	КЗР 1517400	6 Наиб.кол.
	9	КЗР 1517504	Прокладка	КЗР 1517400	4 Наиб.кол.
	10	КЗР 1517504-01	Прокладка	КЗР 1517400	6 Наиб.кол.
	11	КЗР 1517504-02	Прокладка	КЗР 1517400	4 Наиб.кол.
	12	КЗР 1517622	Шестерня	КЗР 1517400	1
	13	КЗР 1517623	Ступица	КЗР 1517400	1

КЗК-5-4-1500000 КДС (Версия 02)

№ рис	№ поз	Обозначение	Наименование	Куда входит	
				Обозначение	Кол. на 1 сб.ед.
34	14	КЗР 1517614	Гайка	КЗР 1517400	1
	15	КЗР 1517624	Вал	КЗР 1517400	1
	16	КВС-2-0135625	Гайка	КЗР 1517400	1
	17	КЗР 0210001А	Прокладка	КЗР 1517400	1
	18	КЗР 0210603А	Пробка	КЗР 1517400	1
	19	ПКК 0100816	Шайба	КЗР 1517400	1
	20	ПКК 0135417А	Шайба	КЗР 1517400	1
	21		Болт М8-6еx30 – 7796	КЗР 1517400	4
	22		Болт М10-6еХ25 – 7796	КЗР 1517400	4
	23		Шайба 8Т 65Г – 6402	КЗР 1517400	4
	24		Шайба 10Т 65Г – 6402	КЗР 1517400	4
	25		Шайба Н 24.01 – 11872	КЗР 1517400	1
	26		Шпонка 2-10x8x70-23360	КЗР 1517400	1
	27		Штифт 8x20 – 3128	КЗР 1517400	1
	28		Масленка 1.2 – 19853	КЗР 1517400	1
	29		Подшипник 6210-2RS1	КЗР 1517400	1

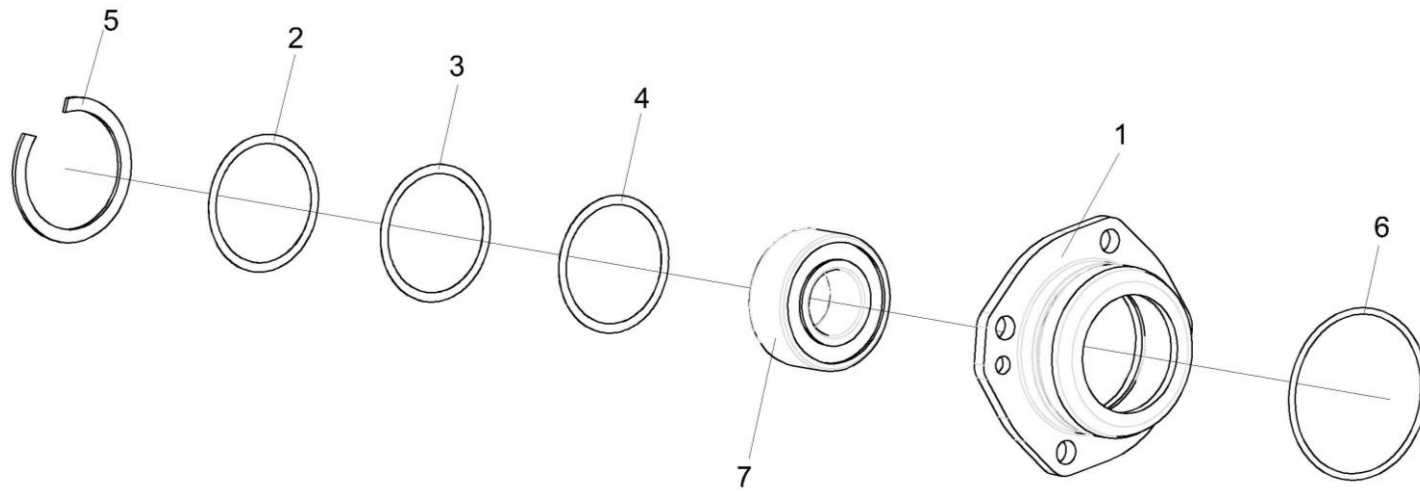


Рисунок 35 – Стакан КЗР 1517010

КЗК-5-4-1500000 КДС (Версия 02)

№ рис	№ поз	Обозначение	Наименование	Куда входит	
				Обозначение	Кол. на 1 сб.ед.
СТАКАН КЗР 1517010 (рисунок 35)					
35	1-7	КЗР 1517010	Стакан	КЗР 1517200 КЗР 1517400	1 1
	1	КЗР 1517103	Стакан	КЗР 1517010	1
	2	ПКК 0107473-03	Прокладка	КЗР 1517010	2 Наиб. кол.
	3	ПКК 0107473-04	Прокладка	КЗР 1517010	3 Наиб. кол.
	4	ПКК 0107473-05	Прокладка	КЗР 1517010	1 Наиб. кол.
	5		Кольцо В52 – 13941 или Кольцо В52 – 13943	КЗР 1517010	1
	6		Кольцо 060-065-30-2-2 – 18829 / 9833	КЗР 1517010	1
7		Подшипник 3205ATN9 или Подшипник 3205-B-TVH или Подшипник 3205A или Подшипник 3205BTNG	КЗР 1517010	1	

КЗК-5-4-1500000 КДС (Версия 02)

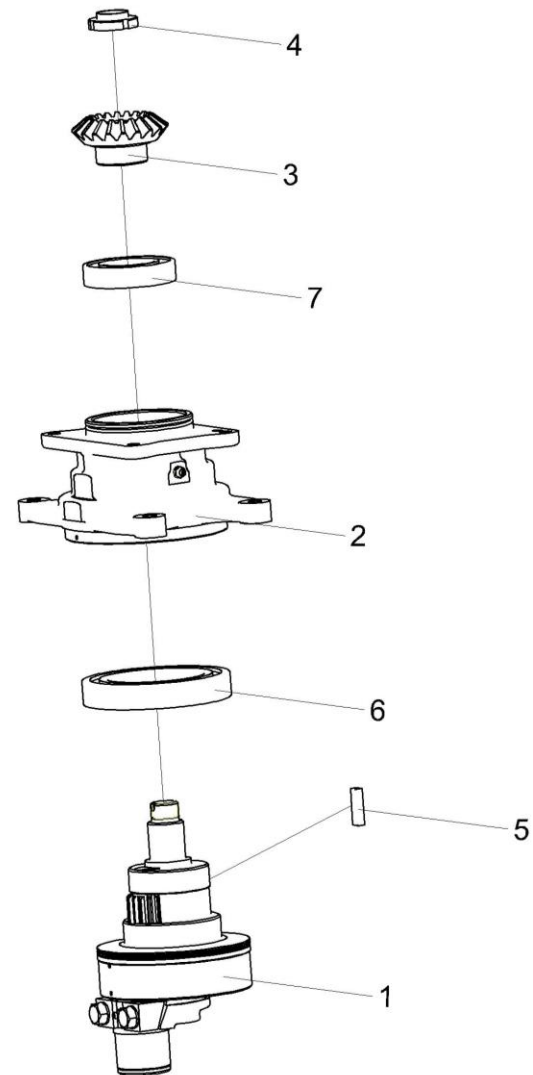


Рисунок 36 – Стакан КЗР 1517220

КЗК-5-4-1500000 КДС (Версия 02)

№ рис	№ поз	Обозначение	Наименование	Куда входит	
				Обозначение	Кол. на 1 сб.ед.
СТАКАН КЗР 1517220 (рисунок 36)					
36	1-7	КЗР 1517220	Стакан	КЗР 1517200 КЗР 1517400	1 1
	1	КЗР 1517230	Водило	КЗР 1517220	1
	2	КЗР 1517240	Корпус	КЗР 1517220	1
	3	КЗР 1517604	Шестерня	КЗР 1517220	1
	4	КВС-2-0135625	Гайка	КЗР 1517220	1
	5		Шпонка 2-10x8x36 – 23360	КЗР 1517220	1
	6		Подшипник 6019-2RS1 или Подшипник 6019-2RSR или Подшипник 6019EE или Подшипник 6019DDU	КЗР 1517220	1
	7		Подшипник 6210-2RS1/C3	КЗР 1517220	1

КЗК-5-4-1500000 КДС (Версия 02)

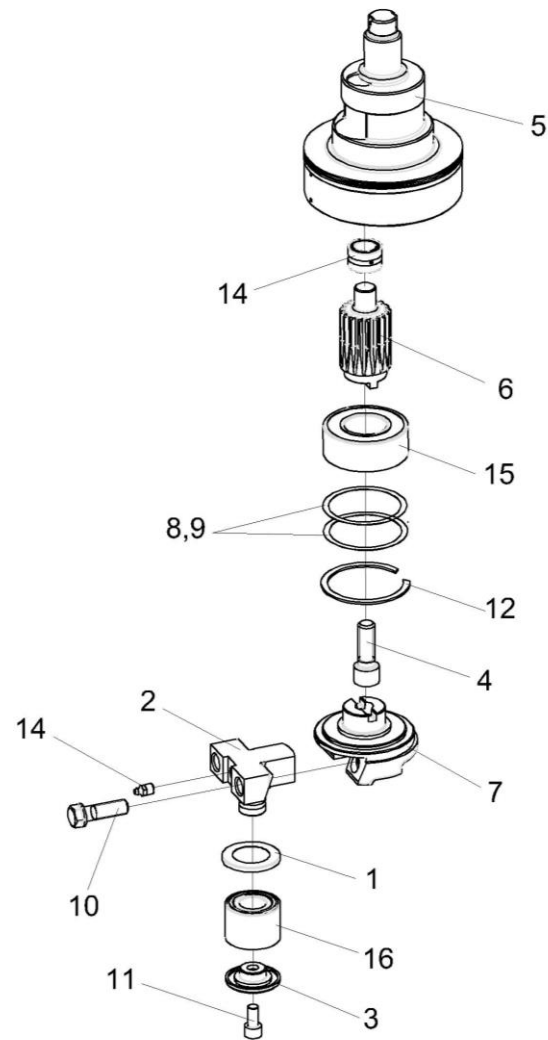


Рисунок 37 – Водило КЗР 1517230

КЗК-5-4-1500000 КДС (Версия 02)

№ рис	№ поз	Обозначение	Наименование	Куда входит	
				Обозначение	Кол. на 1 сб.ед.
ВОДИЛО КЗР 1517230 (рисунок 37)					
37	1-16	КЗР 1517230	Водило	КЗР 1517220	1
	1-3, 11,13,16	КЗР 1517250	Поводок	КЗР 1517230	1
	1	КЗР 1517505	Пыльник	КЗР 1517250	1
	2	КЗР 1517609	Поводок	КЗР 1517250	1
	3	КЗР 1517611	Крышка	КЗР 1517250	1
	4	КЗР 1517612	Винт	КЗР 1517230	1
	5	КЗР 1517626	Водило	КЗР 1517230	1
	6	КЗР 1517627	Вал-шестерня	КЗР 1517230	1
	7	КЗР 1517628	Эксцентрик	КЗР 1517230	1
	8	ППК 0107502	Прокладка	КЗР 1517230	2 Наиб. кол.
	9	ППК 0107502-01	Прокладка	КЗР 1517230	2 Наиб.кол.
	10	УЭС 0100603А-01	Болт	КЗР 1517230	2
	11		Винт М10-6х20 – 11738	КЗР 1517250	1
12		Кольцо В80 -13941 или Кольцо В80 -13943	КЗР 1517230	1	
13		Масленка 1.2.Ц6 – 19853	КЗР 1517250	1	

КЗК-5-4-1500000 КДС (Версия 02)

№ рис	№ поз	Обозначение	Наименование	Куда входит	
				Обозначение	Кол. на 1 сб.ед.
37	14		Подшипник 3208A-2RS1 или Подшипник 5208EE или Подшипник 3208-B-2RSR-TVH	КЗР 1517230	1
	15		Подшипник NKI 20/20 или Подшипник NKJ 20/20 или Подшипник NKJ20/20 Подшипник TAFI 203220	КЗР 1517230	1
	16		Подшипник FC-12025S09	КЗР 1517250	1

КЗК-5-4-1500000 КДС (Версия 02)

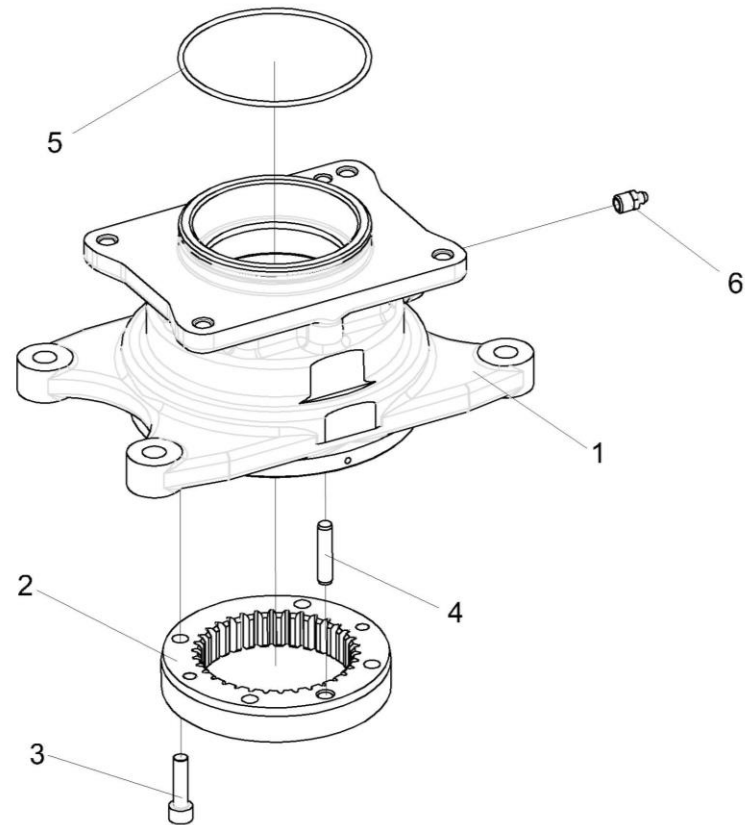


Рисунок 38 – Корпус КЗР 1517240

КЗК-5-4-1500000 КДС (Версия 02)

№ рис	№ поз	Обозначение	Наименование	Куда входит	
				Обозначение	Кол. на 1 сб.ед.
СТАКАН КЗР 1517240 (рисунок 38)					
38	1-6	КЗР 1517240	Корпус	КЗР 1517220	1
	1	КЗР 1517222	Корпус	КЗР 1517240	1
	2	КЗР 1517645 или КЗР 1517625	Шестерня	КЗР 1517240	1
	3		Винт М8-6х30 – 11738	КЗР 1517240	4
	4		Штифт 8х36 – 3128	КЗР 1517240	1
	5		Кольцо 099-105-36-2-2 - 18829/9833	КЗР 1517240	1
6		Масленка 1.2 – 19853	КЗР 1517240	1	

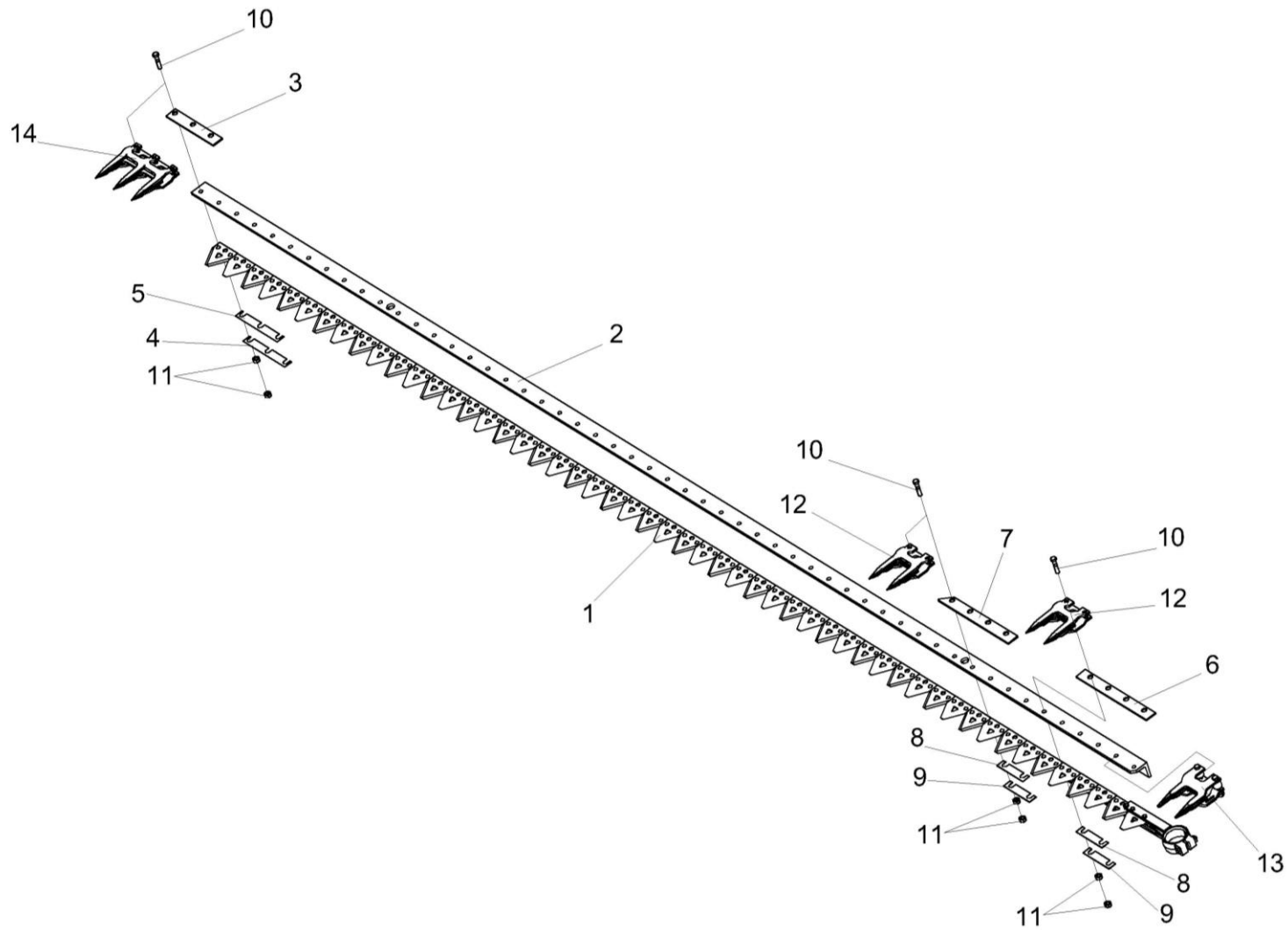


Рисунок 39 – Аппарат режущий КЗК-5-4-1507000

КЗК-5-4-1500000 КДС (Версия 02)

№ рис	№ поз	Обозначение	Наименование	Куда входит	
				Обозначение	Кол. на 1 сб. ед.
АППАРАТ РЕЖУЩИЙ КЗК-5-4-1507000 (рисунок 39)					
39	1-14	КЗК-5-4-1507000	Аппарат режущий	КЗК-5-4-1500010А	1
	1	КЗК-5-4-1507010 или КЗК-5-4-1507020	Нож	КЗК-5-4-1507000	1 1
	2	КЗК-5-4-1507702	Брус пальцевый	КЗК-5-4-1507000	1
	3	КЗК-1420-1507401	Пластина трения	КЗК-5-4-1507000	1
	4	КЗК-1420-1507402	Прокладка регулировочная	КЗК-5-4-1507000	3 наиб. кол.
	5	КЗК-1420-1507502	Прокладка регулировочная	КЗК-5-4-1507000	2 наиб. кол.
	6	КЗР1507401	Пластина трения	КЗК-5-4-1507000	8
	7	КЗР 1507412	Пластина трения	КЗК-5-4-1507000	4
	8	КСЛ 0201442А	Прокладка регулировочная	КЗК-5-4-1507000	72 наиб. кол.
	9	МКС 0506506	Прокладка	КЗК-5-4-1507000	24 наиб. кол.
	10		Болт М10-6х45 – 7796	КЗК-5-4-1507000	51
	11		Гайка М10-6G – 5915	КЗК-5-4-1507000	102
12		Палец сдвоенный 12 MDW003781532- М.1.0340-410 100001 №42607174 или Палец сдвоенный ПЗЛ 1507030	КЗК-5-4-1507000	24	

КЗК-5-4-1500000 КДС (Версия 02)

№ рис	№ поз	Обозначение	Наименование	Куда входит	
				Обозначение	Кол. на 1 сб. ед.
39	13	КЗК-9-1507070 или КЗК-9-1507080	Палец направляющий сдвоенный	КЗК-5-4-1507000	1
	14		Палец тройной EASY CUT II Ident-Nr16503.01	КЗК-5-4-1507000	1

КЗК-5-4-1500000 ҚДС (Версия 02)

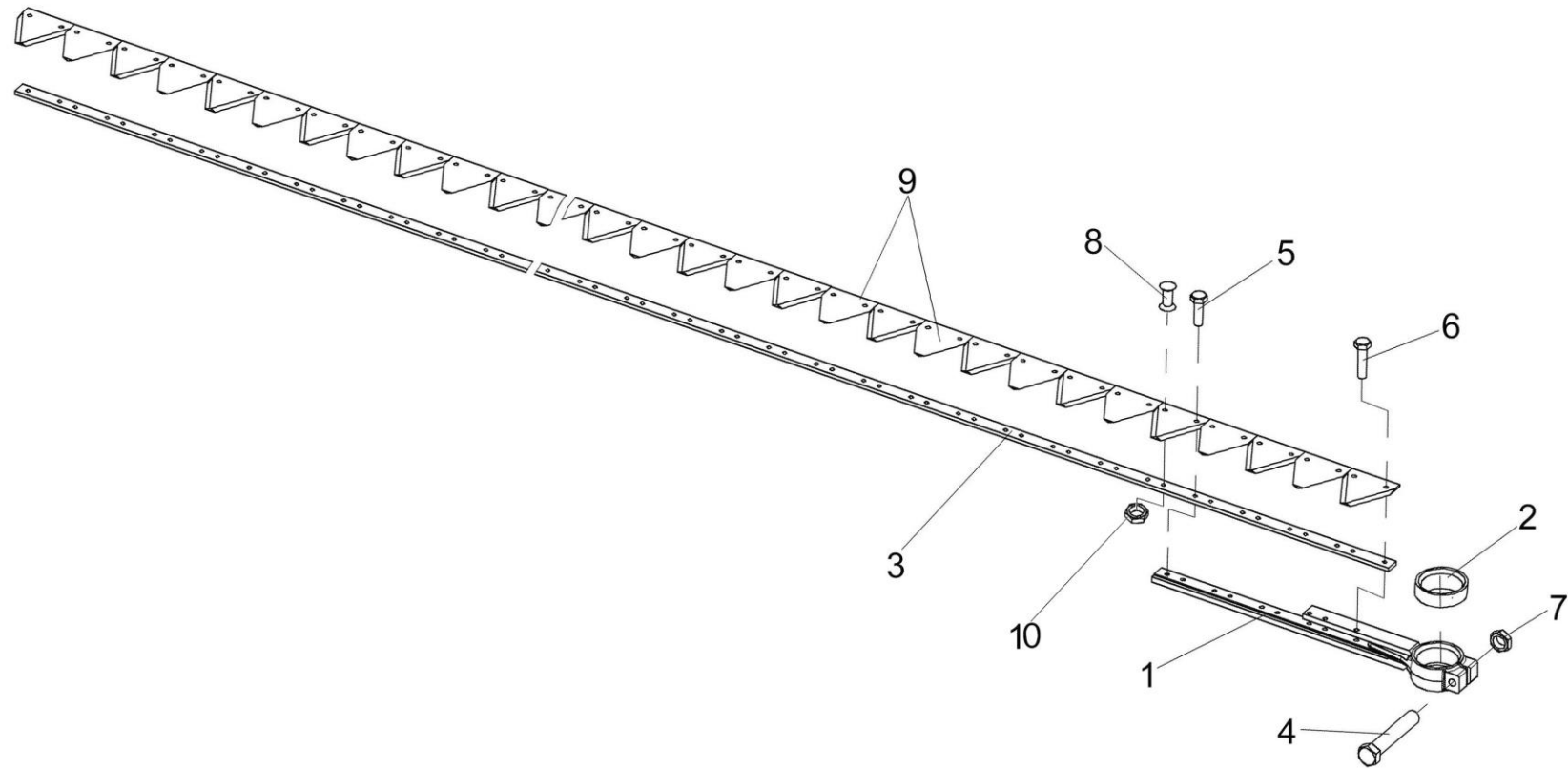


Рисунок 40 – Нож КЗК-5-4-1507010 и КЗК-5-4-1507020

КЗК-5-4-1500000 КДС (Версия 02)

№ рис	№ поз	Обозначение	Наименование	Куда входит	
				Обозначение	Кол. на 1 сб. ед.
НОЖ КЗК-5-4-1507010 и КЗК-5-4-1507020 (рисунок 40)					
40	1-9	КЗК-5-4-1507010	Нож	КЗК-5-4-1507000	1
	1-10	КЗК-5-4-1507020	Нож	КЗК-5-4-1507000	1
	1	КЗР 1507030	Головка	КЗК-5-4-1507010	1
				КЗК-5-4-1507020	1
	2	КЗР 1507001	Втулка	КЗК-5-4-1507010	1
				КЗК-5-4-1507020	1
	3	КЗК-5-4-1507504	Полоса ножевая	КЗК-5-4-1507010	1
				КЗК-5-4-1507020	1
	4		Болт М10-6ех60 – 7796	КЗК-5-4-1507010	1
				КЗК-5-4-1507020	1
5		Болт М6-6ех20 – 7798	КЗК-5-4-1507010	6	
			КЗК-5-4-1507020	6	
6		Болт М6-6ех25 – 7798	КЗК-5-4-1507010	3	
			КЗК-5-4-1507020	3	
7		Гайка М10-6G – 5915	КЗК-5-4-1507010	1	
			КЗК-5-4-1507020	1	
8		Заклепка 6х18 – 10299	КЗК-5-4-1507010	95	
8	ЖВЗ 1260603	Гайка	КЗК-5-4-1507020	95	
9		Сегмент 1Н Н.066.46-01 или Сегмент 2Н – 158	КЗК-5-4-1507010	52	
			КЗК-5-4-1507020	52	
10	ЖВЗ 1260604-04	Винт	КЗК-5-4-1507020	95	

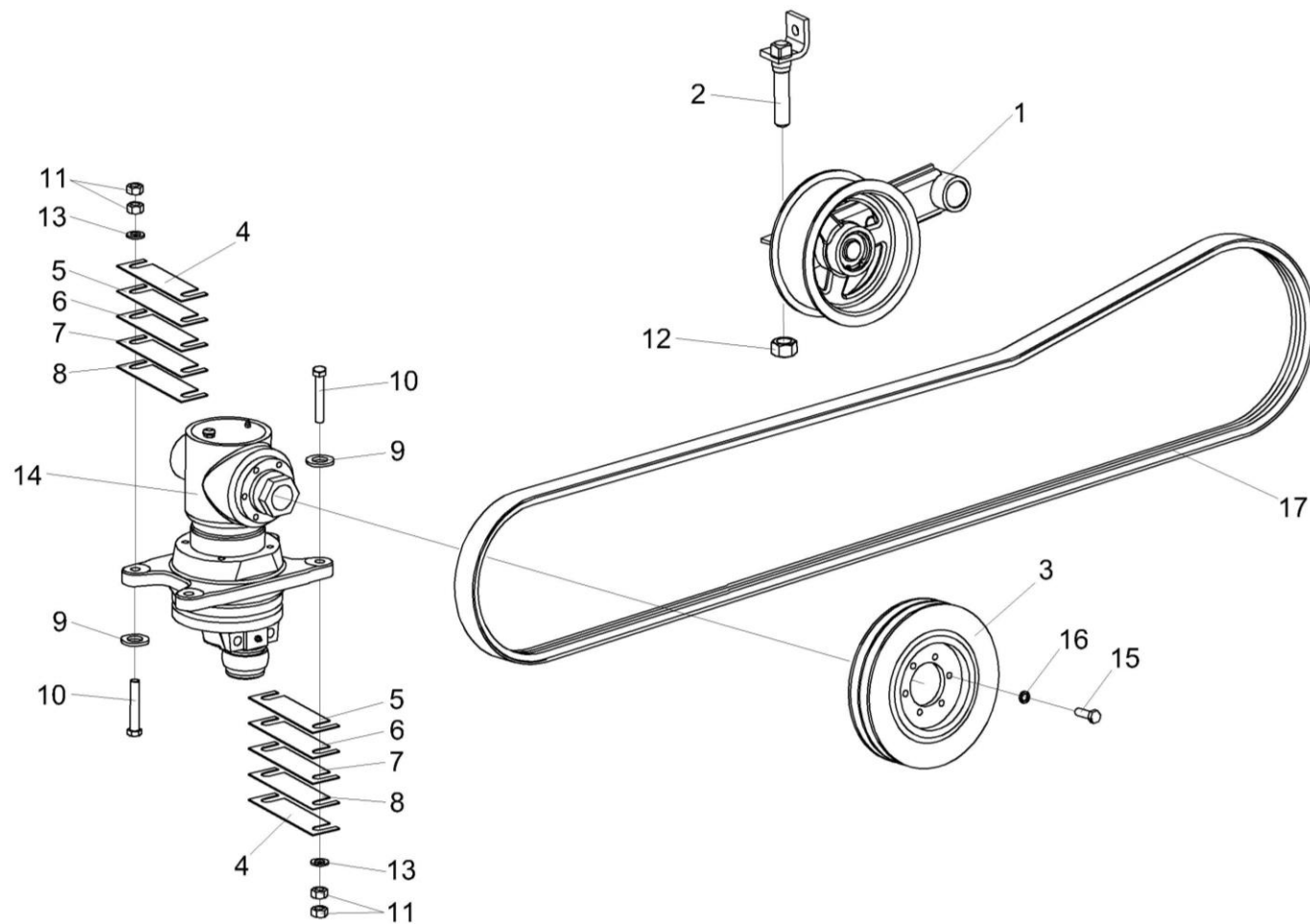


Рисунок 41 – Привод аппарата режущего КЗК-5-4-1507000

КЗК-5-4-1500000 КДС (Версия 02)

№ рис	№ поз	Обозначение	Наименование	Куда входит	
				Обозначение	Кол. на 1 сб. ед.
ПРИВОД АППАРАТА РЕЖУЩЕГО КЗК-5-4-1507000 (рисунок 41)					
41	1	КЗР 1512000	Устройство натяжное	КЗК-5-4-1500010А	1
	2	КЗР 1512030	Стяжка	КЗК-5-4-1500010А	1
	3	КЗР 1540105	Шкив	КЗК-5-4-1500010А	1
	4	КЗР 1500404	Прокладка регулировочная	КЗК-5-4-1500010А	4 наиб. кол.
	5	КЗР 1500404-01	Прокладка регулировочная	КЗК-5-4-1500010А	4 наиб. кол.
	6	КЗР 1500404-02	Прокладка регулировочная	КЗК-5-4-1500010А	4 наиб. кол.
	7	КЗР 1500404-03	Прокладка регулировочная	КЗК-5-4-1500010А	1 наиб. кол.
	8	КЗР 1500404-04	Прокладка регулировочная	КЗК-5-4-1500010А	1 наиб. кол.
	9	КИС 0200409А	Шайба	КЗК-5-4-1500010А	8 наиб. кол.
	10		Болт М12-6еХ70 – 7796	КЗК-5-4-1500010А	4
	11		Гайка М12-6G – 5915	КЗК-5-4-1500010А	40
	12		Гайка М16-6G – 5915	КЗК-5-4-1500010А	7
	13		Шайба С.12.01 – 11371	КЗК-5-4-1500010А	14

КЗК-5-4-1500000 КДС (Версия 02)

№ рис	№ поз	Обозначение	Наименование	Куда входит	
				Обозначение	Кол. на 1 сб. ед.
41	14		Передача угловая 85MVv GKF модели "С" без шкива с подшипником головки или Редуктор КЗР 1517200 или Редуктор КЗР 1517400	КЗК-5-4-1500010А	1
	15		Болт М8Х20-10.9 DIN 933	КЗК-5-4-1500010А	6
	16		Шайба пружинная А 8 DIN 127	КЗК-5-4-1500010А	6
	17		Ремень 2 НВ 3212 La или Ремень 2 НВ 3212 La или Ремень 2 НВ ВР 3212	КЗК-5-4-1500010А	1

КЗК-5-4-1500000 КДС (Версия 02)

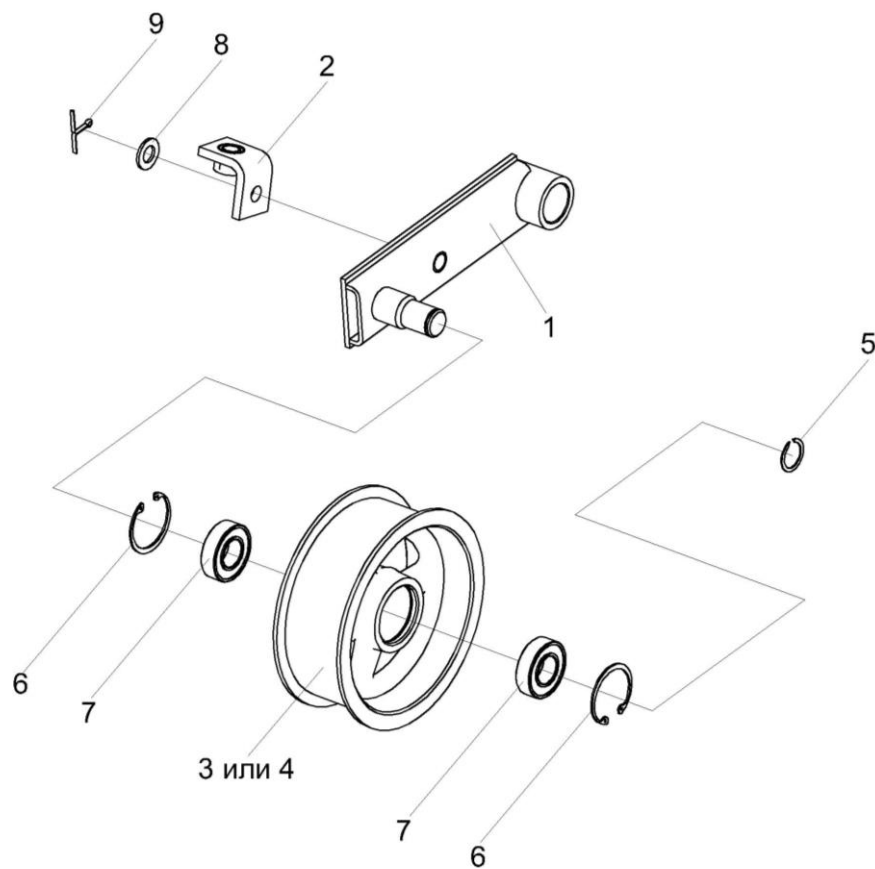


Рисунок 42 – Устройство натяжное КЗР 1512000

КЗК-5-4-1500000 КДС (Версия 02)

№ рис	№ поз	Обозначение	Наименование	Куда входит	
				Обозначение	Кол. на 1 сб. ед.
УСТРОЙСТВО НАТЯЖНОЕ КЗР 1512000 (рисунок 42)					
42	1-9	КЗР 1512000	Устройство натяжное	КЗК-5-4-1500010А	1
	3,6,7	КПР 6105010	Ролик	КЗР 1512000	1
	4,6,7	КПР 6105010-01	Ролик	КЗР 1512000	1
	1	КЗР 1512010	Рычаг	КЗР 1512000	1
	2	КЗР 1512020	Кронштейн	КЗР 1512000	1
	3	КПР 6105001	Ролик	КПР 6105010	1
	4	КПР 6105101	Ролик	КПР 6105010-01	1
	5		Кольцо В25 – 13942	КЗР 1512000	1
	6		Кольцо В52 – 13941 или Кольцо В52 – 13943	КПР 6105010 КПР 6105010-01	2 2
7		Подшипник 180205 – 8882	КПР 6105010 КПР 6105010-01	2 2	
8		Шайба С.14.01 – 11371	КЗР 1512000	1	
9		Шплинт 4x22 – 397	КЗР 1512000	1	

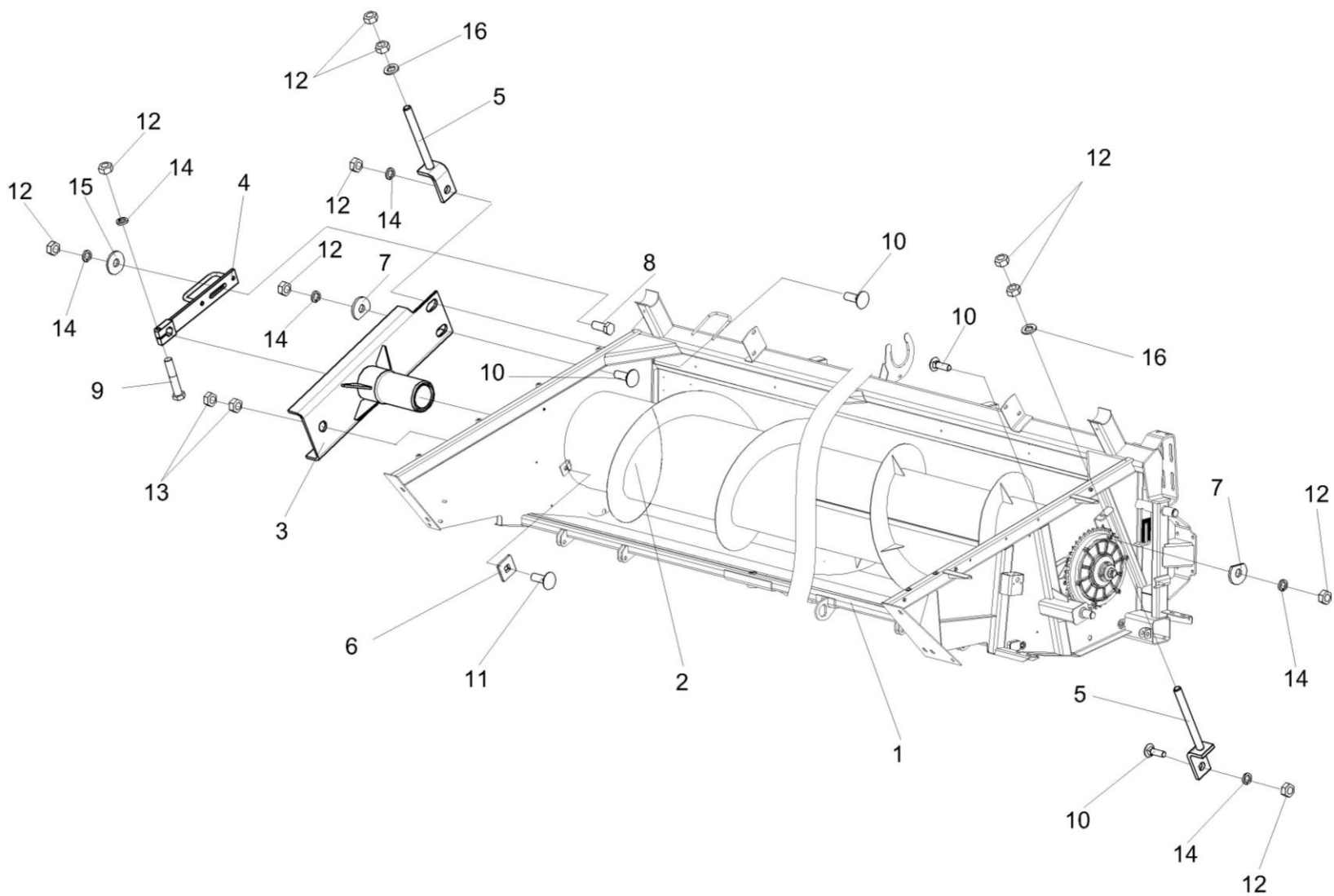


Рисунок 43 – Установка тяги КЗР 1521000

КЗК-5-4-1500000 КДС (Версия 02)

№ рис	№ поз	Обозначение	Наименование	Куда входит	
				Обозначение	Кол. на 1 сб. ед.
УСТАНОВКА ТЯГИ КЗР 1521000 (рисунок 43)					
43	1	КЗК-5-4-1501000	Рама	КЗК-5-4-1500010А	1
	2	КЗК-5-4-1502000	Шнек	КЗК-5-4-1500010А	1
	3	КЗР 1502050	Опора	КЗК-5-4-1500010А	1
	4	КЗР 1502130	Рычаг	КЗК-5-4-1500010А	1
	5	КЗР 1521000	Тяга	КЗК-5-4-1500010А	2
	6	КЗК-12-1500403	Пластина	КЗК-5-4-1500010А	2
	7	МКС 0200405-01	Шайба	КЗК-5-4-1500010А	14
	8		Болт М12-6ех30 – 7796	КЗК-5-4-1500010А	13
	9		Болт М12-6ех65 – 7796	КЗК-5-4-1500010А	2
	10		Болт М12-6ех35 – 7802	КЗК-5-4-1500010А	4
	11		Болт М16-6ех50 – 7802	КЗК-5-4-1500010А	2
	12		Гайка М12-6G – 5915	КЗК-5-4-1500010А	40
	13		Гайка М16-6G – 5915	КЗК-5-4-1500010А	7
	14		Шайба 12Т 65Г – 6402	КЗК-5-4-1500010А	25
	15		Шайба С 12.01 – 6958	КЗК-5-4-1500010А	17
	16		Шайба С.12.01 – 11371	КЗК-5-4-1500010А	14

КЗК-5-4-1500000 КДС (Версия 02)

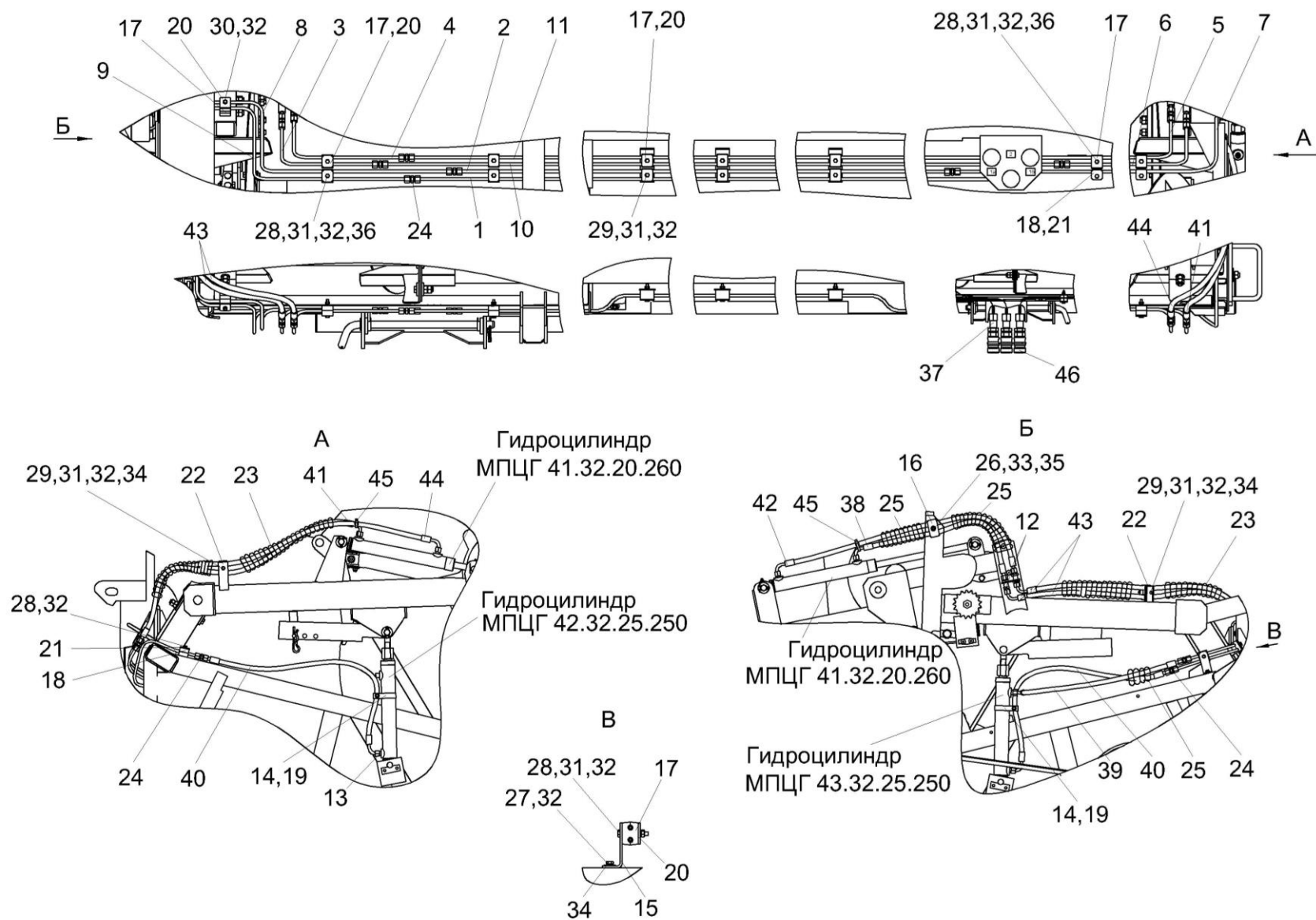


Рисунок 44 – Гидросистема жатки ЖЗК-4 КЗК-5-4-1580000

КЗК-5-4-1500000 КДС (Версия 02)

№ рис	№ поз	Обозначение	Наименование	Куда входит	
				Обозначение	Кол. на 1 сб. ед.
ГИДРОСИСТЕМА ЖАТКИ ЖЗК-4 КЗК-5-4-1580000 (рисунок 44)					
44	1-46	КЗК-5-4-1580000	Система гидравлическая ЖЗК-4	КЗК-5-4-1500000	1
				КЗК-5-4-1500000-01	1
	1	КЗК-5-4-1580010	Трубопровод	КЗК-5-4-1580000	1
	2	КЗК-5-4-1580020	Трубопровод	КЗК-5-4-1580000	1
	3	КЗК-5-4-1580030	Трубопровод	КЗК-5-4-1580000	1
	4	КЗК-5-4-1580030-01	Трубопровод	КЗК-5-4-1580000	1
	5	КЗК-5-4-1580040	Трубопровод	КЗК-5-4-1580000	1
	6	КЗК-5-4-1580050	Трубопровод	КЗК-5-4-1580000	1
	7	КЗК-5-4-1580060	Трубопровод	КЗК-5-4-1580000	1
	8	КЗК-5-1580110	Трубопровод	КЗК-5-4-1580000	1
	9	КЗК-5-1580120	Трубопровод	КЗК-5-4-1580000	1
	10	КЗК-7-1581040	Трубопровод	КЗК-5-4-1580000	1
	11	КЗК-7-1581050	Трубопровод	КЗК-5-4-1580000	1
	12	ГДЗ ГШУ 0624010-01	Штуцер	КЗК-5-4-1580000	2
	13	ГДЗ ГШМ 6012240-01	Штуцер	КЗК-5-4-1580000	1
	14	А 23.02.180	Хомут стяжной	КЗК-5-4-1580000	2
15	КЗК-5-1580401	Кронштейн	КЗК-5-4-1580000	1	
16	ГПД 0602014 или ГДЗ 4101-11060-00013	Зажим	КЗК-5-4-1580000	2 1	

КЗК-5-4-1500000 КДС (Версия 02)

№ рис	№ поз	Обозначение	Наименование	Куда входит	
				Обозначение	Кол. на 1 сб. ед.
44	17	КЗР 1580001	Брус	КЗК-5-4-1580000	29
	18	КЗР 1580002	Брус	КЗК-5-4-1580000	6
	19	КЗР 1580005	Уплотнение Уплотнитель ПР-067 L=(180-10) мм	КЗК-5-4-1580000	2
	20	КЗР 1580402-01	Накладка	КЗК-5-4-1580000	14
	21	КЗР 1580402	Накладка	КЗК-5-4-1580000	3
	22	КЗК 1790001	Брус	КЗК-5-4-1580000	4
	23	ОПЛ 0600016-04	Оплетка Лента спиральная черная 20x16x20 L=(300±10) мм	КЗК-5-4-1580000	4
	24	ГДЗ ГШП0614624	Штуцер	КЗК-5-4-1580000	13
	25	ОПЛ 0600016-02	Оплетка Лента спиральная черная 20x16x20 L=(200±10) мм	КЗК-5-4-1580000	3
	26		Болт М8-6ex30 – 7796	КЗК-5-4-1580000	1
	27		Болт М6-6ex16 – 7798	КЗК-5-4-1580000	1
	28		Болт М6-6ex45 – 7798	КЗК-5-4-1580000	10
	29		Болт М6-6ex50 – 7798	КЗК-5-4-1580000	8
	30		Болт М6-6ex55 – 7798	КЗК-5-4-1580000	1
	31		Гайка М6-6G – 5915	КЗК-5-4-1580000	17

КЗК-5-4-1500000 КДС (Версия 02)

№ рис	№ поз	Обозначение	Наименование	Куда входит	
				Обозначение	Кол. на 1 сб. ед.
44	32		Шайба 6Т 65Г – 6402	КЗК-5-4-1580000	20
	33		Шайба 8Т 65Г – 6402	КЗК-5-4-1580000	1
	34		Шайба С 6.01 – 6958	КЗК-5-4-1580000	3
	35		Шайба С 8.01 – 6958	КЗК-5-4-1580000	1
	36		Шайба С.6.01 – 11371	КЗК-5-4-1580000	8
	37		Шайба С.14.01 – 11371	КЗК-5-4-1580000	6
	38		Рукав высокого давления РВД 6-1SC-M14x1,5-24°-640-0°-90°	КЗК-5-4-1580000	1
	39		Рукав высокого давления РВД 6-1SC-M14x1,5-24°-660-0°-90°	КЗК-5-4-1580000	1
	40		Рукав высокого давления РВД 6-1SC-M14x1,5-24°-800-0°-90°	КЗК-5-4-1580000	2
	41		Рукав высокого давления РВД 6-1SC-M14x1,5-24°-940-0°-90°	КЗК-5-4-1580000	1
	42		Рукав высокого давления РВД 6-1SC-M14x1,5-24°-920-0°-90°	КЗК-5-4-1580000	1
	43		Рукав высокого давления РВД 6-1SC-M14x1,5-24°-1000-0°-90°	КЗК-5-4-1580000	2
	44		Рукав высокого давления РВД 6-1SC-M14x1,5-24°-1200-0°-90°	КЗК-5-4-1580000	1
	45	ГДЗ 1611-00000-00001	Лента стяжная зубчатая	КЗК-5-4-1580000	2
	46	ГДЗ 4107-01010-00003	Муфта HS04-1-N0814	КЗК-5-4-1580000	3

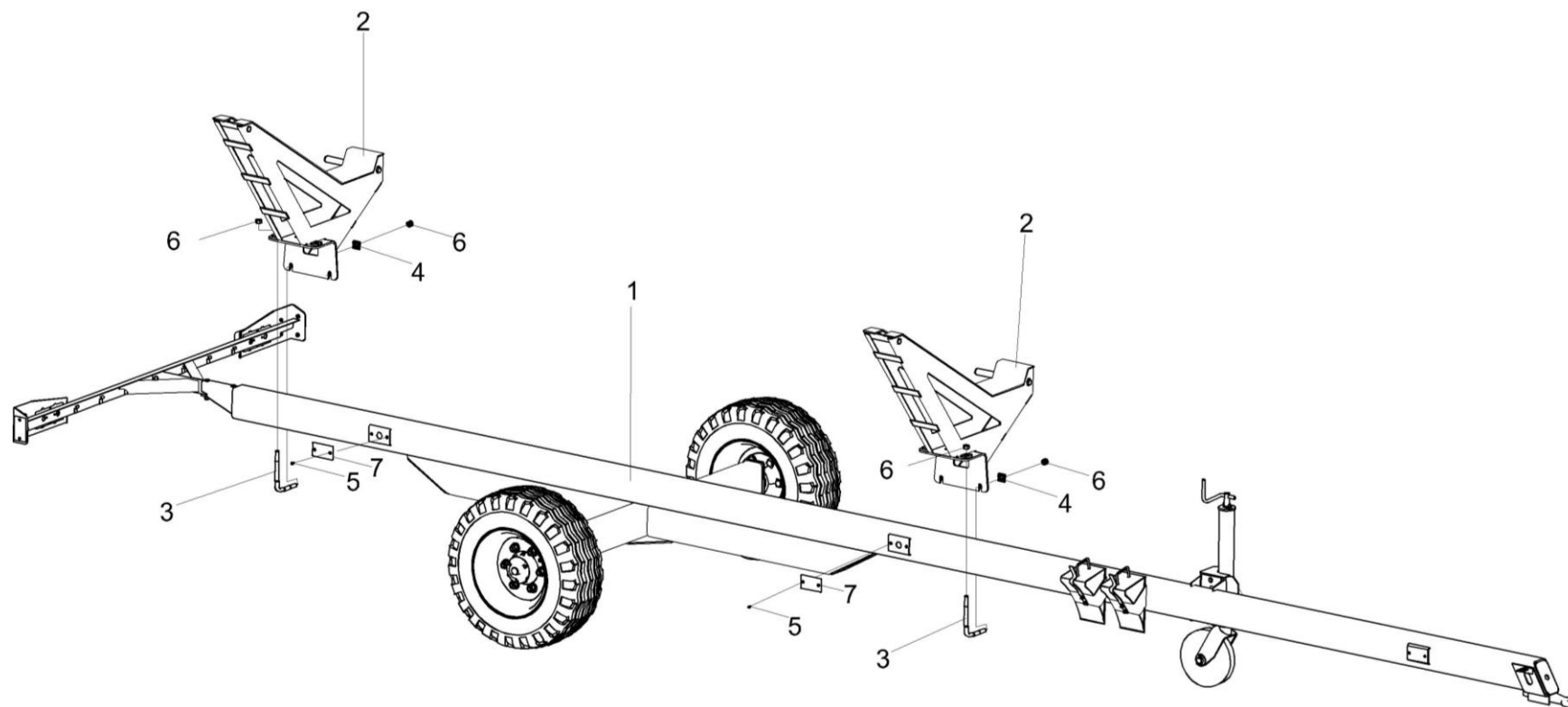


Рисунок 45 – Тележка транспортная КЗК-5-4-1590000

КЗК-5-4-1500000 КДС (Версия 02)

№ рис	№ поз	Обозначение	Наименование	Куда входит	
				Обозначение	Кол. на 1 сб. ед.
ТЕЛЕЖКА ТРАНСПОРТНАЯ КЗК-5-4-1590000 (рисунок 45)					
45	1-7	КЗК-5-4-1590000	Тележка транспортная	КЗК-5-4-1500000	1
	1	КЗК-5-1590020	Рама тележки	КЗК-5-4-1590000	1
	2	КЗК-5-1590040	Лонжерон	КЗК-5-4-1590000	2
	3	КЗК-5-1590601	Скоба	КЗК-5-4-1590000	4
	4	ПКК 0204505	Накладка	КЗК-5-4-1590000	4
	5		Винт В.М16-6ех12 – 7796	КЗК-5-4-1590000	12
	6		Гайка М16-6G – 5915	КЗК-5-4-1590000	8
	7		Световозвращатель 3212.3731	КЗК-5-4-1590000	6

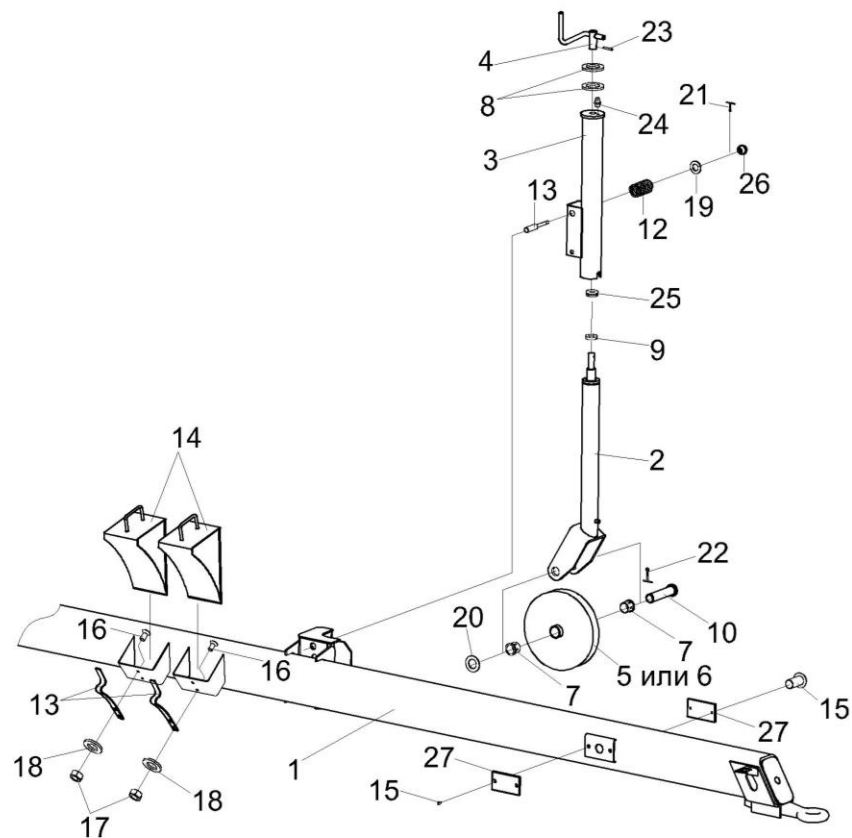


Рисунок 46 – Тележка транспортная КЗК-5-4-1590000 (установка опоры КЗК-5-1590030)

КЗК-5-4-1500000 КДС (Версия 02)

№ рис	№ поз	Обозначение	Наименование	Куда входит	
				Обозначение	Кол. на 1 сб. ед.
ТЕЛЕЖКА ТРАНСПОРТНАЯ КЗК-5-4-1590000 (установка опоры КЗК-5-1590030) (рисунок 46)					
46	1-27	КЗК-5-4-1590000	Тележка транспортная	КЗК-5-4-1500000	1
	1	КЗК-5- 1590020	Рама тележки	КЗК-5-4-1590000	1
	2-12,19-26	КЗК-5-1590030	Опора	КЗК-5-4-1590000	1
	2	КЗК-5-1590130	Опора	КЗК-5-1590030	1
	3	КЗК-5-1590150	Корпус	КЗК-5-1590030	1
	4	КЗК-5-1590160	Рукоятка	КЗК-5-1590030	1
	5	КЗК-5-1590170	Колесо	КЗК-5-1590030	1
	6	КЗК-5-1590210	Колесо	КЗК-5-1590030	1
	7	КЗК-5-1590001	Втулка	КЗК-5-1590030	2
	8	КЗК-5-1590431	Шайба	КЗК-5-1590030	2
	9	КЗК-5-1590607	Шайба	КЗК-5-1590030	1
	10	КЗК-5-1590611	Ось	КЗК-5-1590030	1
	11	КЗК-5-1590612	Фиксатор	КЗК-5-1590030	1
	12	АМ 46.53.602	Пружина	КЗК-5-1590030	1
	13	КЗР 1590402	Пружина	КЗК-5-4-1590000	2
14	ППЕ 3900100А	Упор противооткатный	КЗК-5-4-1590000	2	
15		Винт В.М6-6ex12 – 17473	КЗК-5-4-1590000	12	

КЗК-5-4-1500000 КДС (Версия 02)

№ рис	№ поз	Обозначение	Наименование	Куда входит	
				Обозначение	Кол. на 1 сб. ед.
46	16		Винт В2.М8-6ех16 – 17475	КЗК-5-4-1590000	4
	17		Гайка DIN 6923 М8-8-А-А3G	КЗК-5-4-1590000	4
	19		Шайба С.10.01 – 11371	КЗК-5-1590030	1
	20		Шайба С.30.01 – 11371	КЗК-5-1590030	1
	21		Шплинт 2,5х20 – 397	КЗК-5-1590030	1
	22		Шплинт 6,3х45 – 397	КЗК-5-1590030	1
	23		Штифт 6х36 – 3128	КЗК-5-1590030	1
	24		Масленка 1.1 – 19853	КЗК-5-1590030	1
	25		Подшипник 8204– 7872	КЗК-5-1590030	1
	26		Ручка шаровая Н.067.044	КЗК-5-1590030	1
	27		Световозвращатель 3212.3731	КЗК-5-4-1590000	6

КЗК-5-4-1500000 КДС (Версия 02)

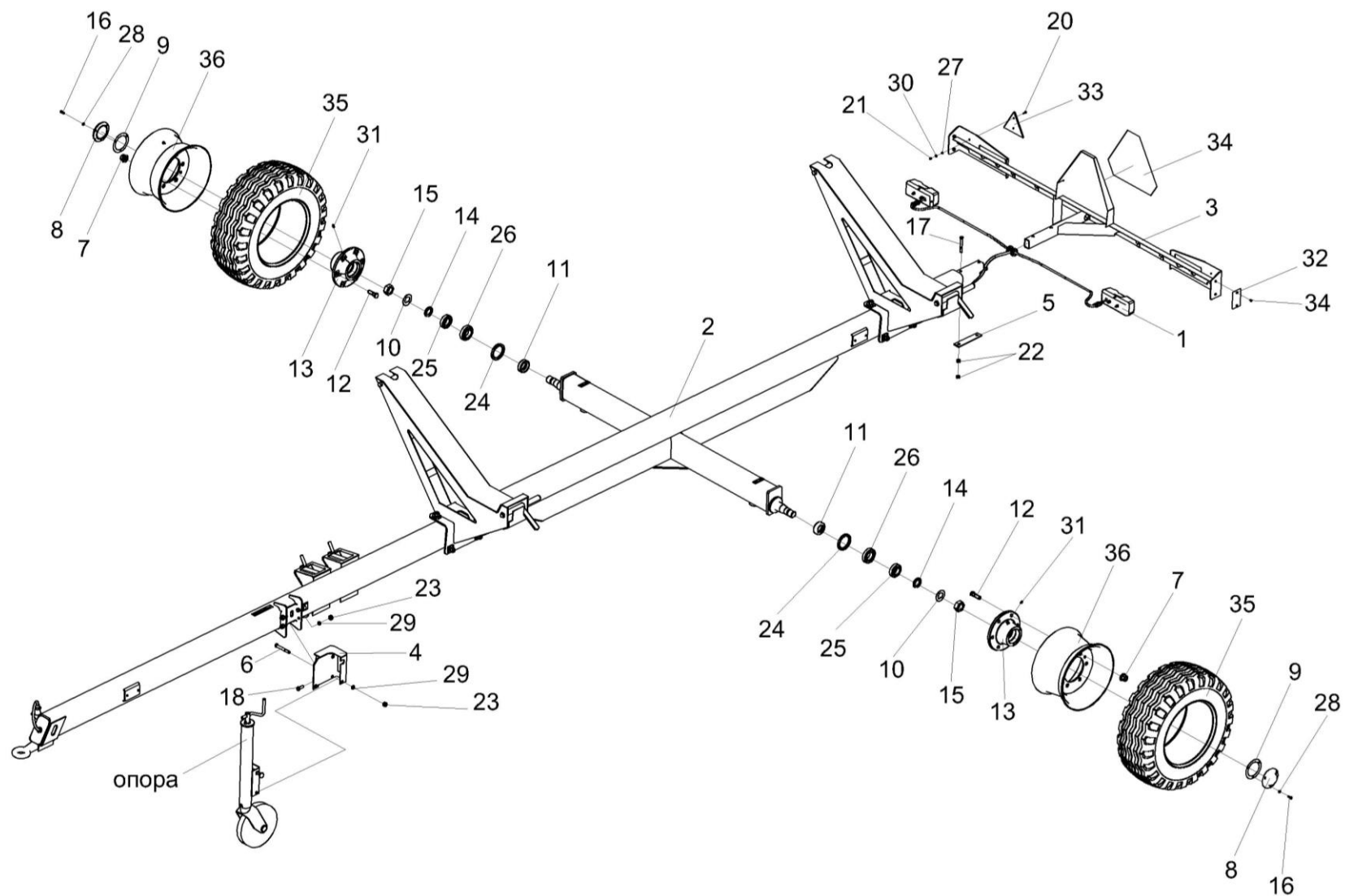


Рисунок 47 – Тележка транспортная КЗК-5-4-1590000
(установка колес КЛ 0109500 и балки габаритной КЗК-5-1590100)

КЗК-5-4-1500000 КДС (Версия 02)

№ рис	№ поз	Обозначение	Наименование	Куда входит	
				Обозначение	Кол. на 1 сб. ед.
ТЕЛЕЖКА ТРАНСПОРТНАЯ КЗК-5-4-1590000 (установка колес КЛ 0109500 и балки габаритной КЗК-5-1590100) (рисунок 47)					
47	1	КЗК-5-0715000	Установка электрооборудования тележки	КЗК-5-4-1590000	1
	2	КЗК-5-1590020	Рама тележки	КЗК-5-4-1590000	1
	3,19-21, 27,30,32-34	КЗК-5-1590100	Балка габаритная	КЗК-5-4-1590000	1
	3	КЗК-5-1590110А	Балка	КЗК-5- 1590100	1
	4	КЗК-5-1590180	Кронштейн	КЗК-5-4-1590000	1
	5	КЗК-5-1590416	Пластина	КЗК-5-4-1590000	1
	6	КЗК-5-1590614	Болт	КЗК-5-4-1590000	1
	35,36	КЛ 0109500	Колесо	КЗК-5-4-1590000	2
	7	УЭС-7-0109090-01	Гайка	КЗК-5-4-1590000	12
	8	КИЛ 0114032	Крышка	КЗК-5-4-1590000	2
	9	КИС 0114018	Прокладка	КЗК-5-4-1590000	2
	10	КЛ 0109405	Шайба	КЗК-5-4-1590000	2
	11	КЛ 0109606	Кольцо	КЗК-5-4-1590000	2
	12	КЛ 0109607	Болт	КЗК-5-4-1590000	12
	13	КЛ 01090101-01	Ступица	КЗК-5-4-1590000	2
	14	РСМ 10.02.02.632Б	Втулка	КЗК-5-4-1590000	2

КЗК-5-4-1500000 КДС (Версия 02)

№ рис	№ поз	Обозначение	Наименование	Куда входит	
				Обозначение	Кол. на 1 сб. ед.
47	15	PCM 10.02.02.634A	Гайка	КЗК-5-4-1590000	2
	16		Болт М8-6ex20 – 7796	КЗК-5-4-1590000	6
	17		Болт М12-6ex90 – 7796	КЗК-5-4-1590000	2
	18		Болт М14-6ex35 - 7796	КЗК-5-4-1590000	4
	19		Винт В.М6-6ex12 – 17473	КЗК-5-4-1590000 КЗК-5-1590100	12 4
	20		Винт В.М6-6ex20 – 17473	КЗК-5-1590100	4
	21		Гайка М6-6G – 5915	КЗК-5-1590100	4
	22		Гайка М12-6Н – 5915	КЗК-5-4-1590000	4
	23		Гайка М14-6g.8 - 5915	КЗК-5-4-1590000	5
	24		Манжета 1.2-75x100-1 – 8752	КЗК-5-4-1590000	2
	25		Подшипник 7508А – 27365	КЗК-5-4-1590000	2
	26		Подшипник 7510А – 27365	КЗК-5-4-1590000	2
	27		Шайба 6Т 65Г – 6402	КЗК-5-1590100	4
	28		Шайба 8Т 65Г – 6402	КЗК-5-4-1590000	6
	29		Шайба 14 65Г - 6402	КЗК-5-4-1590000	5
	30		Шайба С.6.01 – 11371	КЗК-5-1590100	4
	31		Масленка 1.2.Ц6 - 19853	КЗК-5-4-1590000	2

КЗК-5-4-1500000 КДС (Версия 02)

№ рис	№ поз	Обозначение	Наименование	Куда входит	
				Обозначение	Кол. на 1 сб. ед.
47	32		Световозвращатель 3212.3731	КЗК-5-4-1590000	6
				КЗК-5-1590100	2
	33		Световозвращатель 3232.3731	КЗК-5-1590100	2
	34		Световозвращатель ФП 401Б	КЗК-5-1590100	2
	35		Шина пневматическая 10,0/75-15,3 Бел-92 НС 8	КЛ 0109500	1
	36	ГДЗ 4112-10210-00172	Колесо 9,00X15.3 7062.3107012-10.47	КЛ 0109500	1

КЗК-5-4-1500000 КДС (Версия 02)

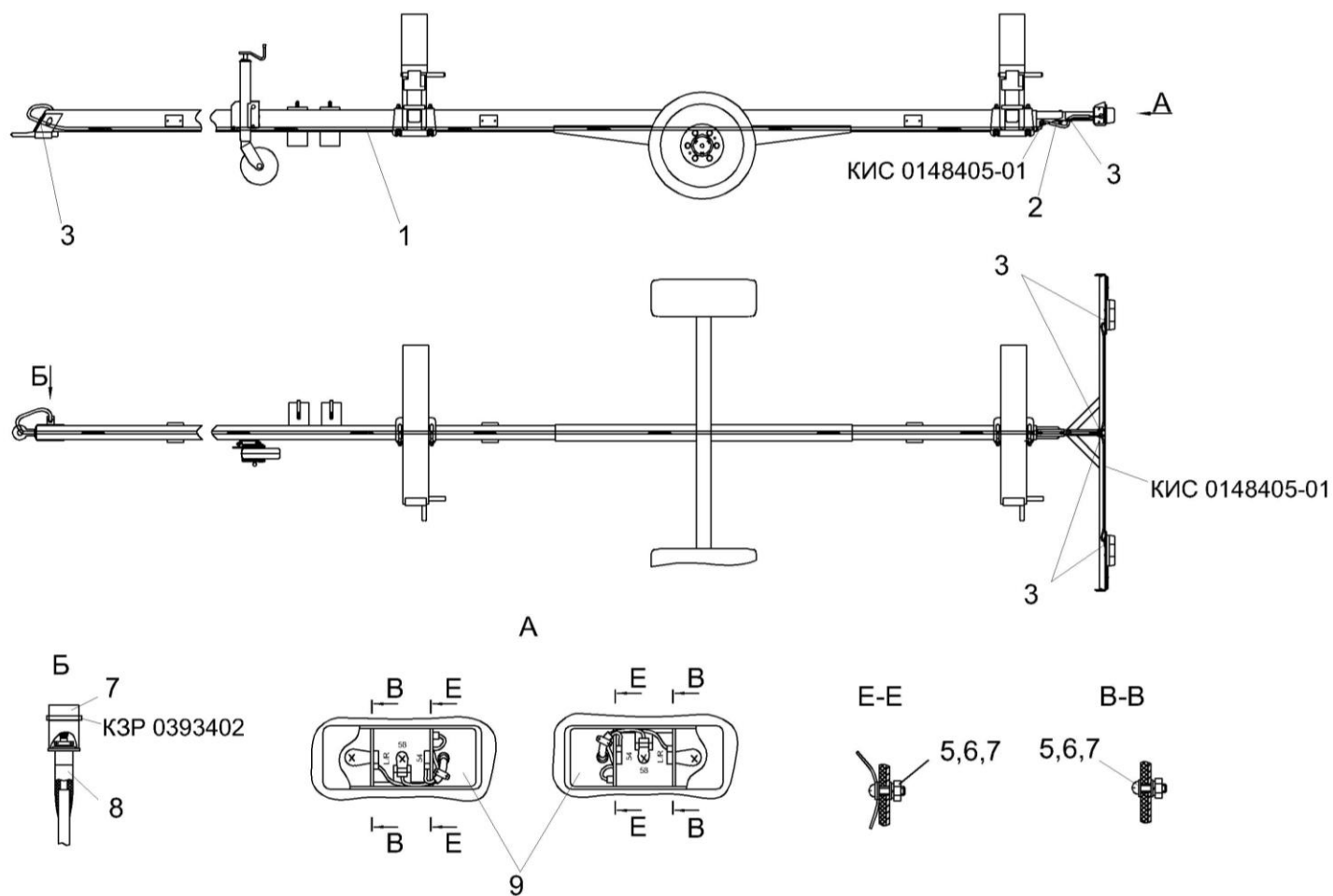


Рисунок 48 – Электрооборудование тележки транспортной КЗК-5-0715000

КЗК-5-4-1500000 КДС (Версия 02)

№ рис	№ поз	Обозначение	Наименование	Куда входит	
				Обозначение	Кол. на 1 сб. ед.
ЭЛЕКТРООБОРУДОВАНИЕ ТЕЛЕЖКИ ТРАНСПОРТНОЙ КЗК-5-0715000 (рисунок 48)					
48	1-9	КЗК-5-0715000	Установка электрооборудования тележки	КЗК-5-1590000	1
	1	КЗК-5-0715960	Жгут тележки транспортной	КЗК-5-0715000	1
	2	КЗК-5- 0715970А	Жгут фонарей	КЗК-5-0715000	1
	3	КИС 0140062	Втулка	КЗК-5-0715000	6
	4		Гайка М6-6G – 5915	КЗК-5-0715000	4
	5		Шайба 6Т 65Г – 6402	КЗК-5-0715000	4
	6		Шайба С.6.01 – 11371	КЗК-5-0715000	6
	7	ГДЗ 4115-10040-00005	Вилка В7-1	КЗК-5-0715000	1
	8		Колпак защитный штепсельной вилки 887А-3724039	КЗК-5-0715000	1
9		Фонарь задний многофункциональный 112.21.17.3716-01	КЗК-5-0715000	2	

СОДЕРЖАНИЕ

1 Правила пользования каталогом	3
2 Указатель рисунков	4
3 Сборочные единицы и детали	6