

**ЖАТКА ДЛЯ ГРУБОСТЕБЕЛЬНЫХ КУЛЬТУР ЖГР-6**

**(ЖГР-6-0100000 и ЖГР-6-0100000-01)**

**Каталог деталей и сборочных единиц**

**ЖГР-6-0100000 КДС**

Версия 01



## **1 ПРАВИЛА ПОЛЬЗОВАНИЯ КАТАЛОГОМ**

Каталог деталей и сборочных единиц предназначен для составления заявок на запасные части, необходимые при техническом обслуживании и ремонте жатки для грубостебельных культур ЖГР-6.

Каталог содержит перечень деталей и сборочных единиц жатки для грубостебельных культур ЖГР-6, сведения об их количестве на сборочную единицу. Каталог иллюстрирован.

При составлении заявок на запасные части достаточно в указателе иллюстраций правильно определить номер рисунка, на рисунке номер позиции детали или сборочной единицы и в спецификации напротив соответствующей позиции в графе «Обозначение»- искомую деталь или сборочную единицу.

В спецификациях сборочные единицы и детали расположены следующим образом:

- сборочные единицы;
- детали;
- стандартные изделия.

В обозначение стандартных изделий входят параметры изделия и последними цифрами после тире - обозначение ГОСТа на данное изделие.

Изготовитель постоянно проводит работы по совершенствованию конструкции жатки для грубостебельных культур ЖГР-6, в связи с чем возможны отдельные изменения в конструкции, не отраженные в настоящем каталоге.

**2 УКАЗАТЕЛЬ РИСУНКОВ**

<b>№ рис</b>	<b>Наименование рисунка</b>	<b>Стр.</b>	<b>№ рис</b>	<b>Наименование рисунка</b>	<b>Стр.</b>
1	Жатка для грубостебельных культур ЖГР-6-0100000 и ЖГР-6-0100000-01	<b>6</b>	13	Стакан КВК 0202110	<b>45</b>
2	Жатка для грубостебельных культур ЖГР-6-0100010 и ЖГР-6-0100010-01	<b>8</b>	14	Редуктор КВК 0204200 (лист 1)	<b>48</b>
3	Остов жатки ЖГР-6-0100030 и ЖГР-6-0100030-01 (лист 1)	<b>10</b>	15	Редуктор КВК 0204200 (лист 2)	<b>51</b>
4	Остов жатки ЖГР-6-0100030 и ЖГР-6-0100030-01 (лист 2)	<b>13</b>	16	Редуктор КВК 0204200-01 (лист 1)	<b>54</b>
5	Остов жатки ЖГР-6-0100030 и ЖГР-6-0100030-01 (лист 3)	<b>17</b>	17	Редуктор КВК 0204200-01 (лист 2)	<b>58</b>
6	Остов жатки ЖГР-6-0100030 и ЖГР-6-0100030-01 (лист 4)	<b>20</b>	18	Редуктор КВК 0204180	<b>61</b>
7	Привод ЖГР-6-0100120	<b>24</b>	19	Муфта предохранительная фрикционная КВК 0214100 и КВК 0214100-01	<b>65</b>
8	Редуктор ЖГР-6-0102100	<b>27</b>	20	Редуктор КВК 0203400 и КВК 0203400-01	<b>68</b>
9	Редуктор ЖГР-6-0102200	<b>31</b>	21	Редуктор КВК 0203000, КВК 0203000-01, КВК 0203000-02 и КВК 0203000-03	<b>73</b>
10	Стакан ЖГР-6-0102210	<b>35</b>	22	Муфта обгонная КВК 0203250	<b>84</b>
11	Привод КВК 0200120	<b>38</b>	23	Стакан КВК 0203730	<b>86</b>
12	Редуктор КВК 0202200	<b>41</b>	24	Полумуфта КВК 0206000	<b>89</b>
			25	Полумуфта КВК 0206030А	<b>91</b>
			26	Гидросистема жатки КВК 0613000	<b>92</b>

ЖГР-6-0100000 КДС (Версия 01)

<b>№ рис</b>	<b>Наименование рисунка</b>	<b>Стр.</b>	<b>№ рис</b>	<b>Наименование рисунка</b>	<b>Стр.</b>
27	Полумуфта КВК 0613610	<b>95</b>	36	Боковина КВК 0208100 и КВК 0208100-01	<b>114</b>
28	Полумуфта КВК 0613620	<b>96</b>	37	Установка ограждений КВК 0200080Б (вид спереди)	<b>119</b>
29	Гидроцилиндр перемещения секций КВК 0613500	<b>97</b>	38	Установка ограждений КВК 0200080Б (вид сзади)	<b>123</b>
30	Установка делителей КВК 0200040Г	<b>98</b>	39	Установка дуг КВК 0200150	<b>126</b>
31	Установка роторов КВК 0200050В	<b>101</b>	40	Установка электрооборудования жатки КВК 0720000	<b>128</b>
32	Ротор ножевой КВК 0210020 и КВК 0210020-01	<b>104</b>	41	Установка ограждения транспортного КВК 0200100	<b>130</b>
33	Ротор транспортирующий КВК 0241110Б и КВК 0241110Б-01	<b>106</b>	42	Ограждение транспортное КВК 0219310 и КВК 0219310-01	<b>132</b>
34	Установка скребков КВК 0200060В	<b>108</b>	43	Установка электрооборудования КВК 0715000	<b>135</b>
35	Установка гребенок КВК 0200070А	<b>112</b>			

ЖГР-6-0100000 КДС (Версия 01)

### 3 СБОРОЧНЫЕ ЕДИНИЦЫ И ДЕТАЛИ

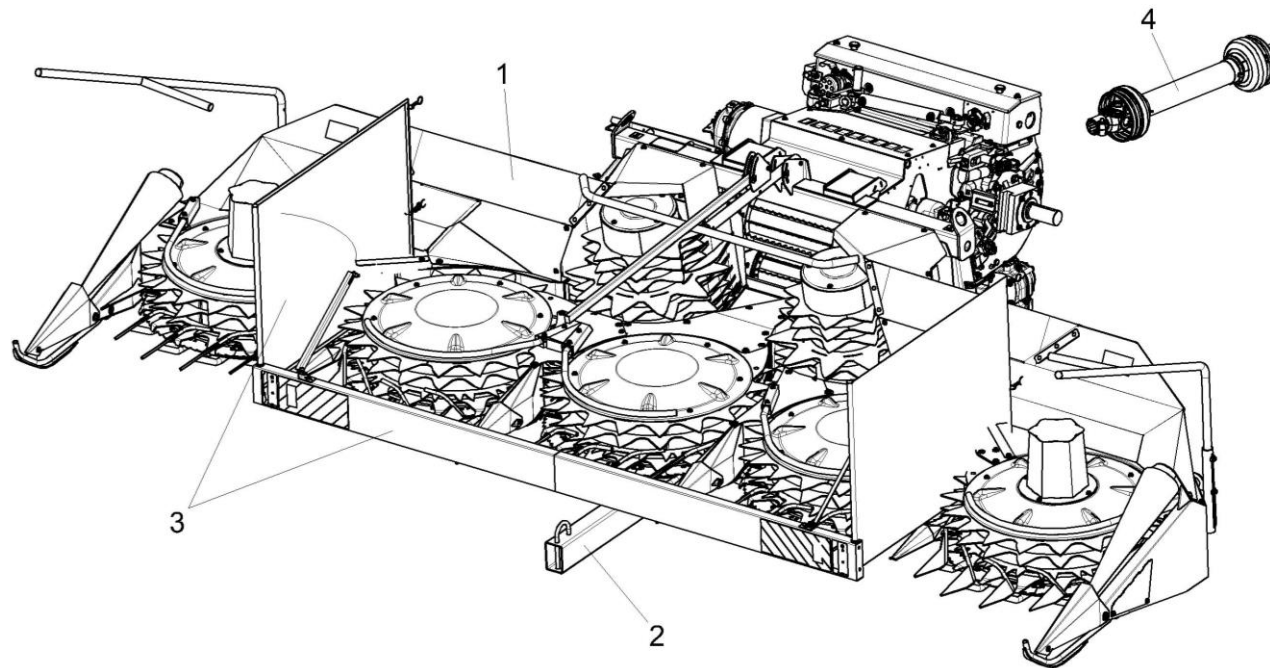


Рисунок 1 – Жатка для грубостебельных культур ЖГР-6-0100000 и ЖГР-6-0100000-01

ЖГР-6-0100000 КДС (Версия 01)

№ рис	№ поз	Обозначение	Наименование	Куда входит	
				Обозначение	Кол. на 1 сб. ед.
<b>ЖАТКА ДЛЯ ГРУБОСТЕБЕЛЬНЫХ КУЛЬТУР ЖГР-6-0100000 и ЖГР-6-0100000-01 (рисунок 1)</b>					
1	1-3	ЖГР-6-0100000	Жатка для грубостебельных культур		
	1-4	ЖГР-6-0100000-01	Жатка для грубостебельных культур		
	1	ЖГР-6-0100010	Жатка для грубостебельных культур	ЖГР-6-0100000	1
	1	ЖГР-6-0100010-01	Жатка для грубостебельных культур	ЖГР-6-0100000-01	1
	2	ЖГР-6-0100090	Установка траверсы	ЖГР-6-0100000 ЖГР-6-0100000-01	1 1
	3	КВК 0200100	Установка ограждения транспортного	ЖГР-6-0100000 ЖГР-6-0100000-01	1 1
	4		1310 Вал карданный W2500 SD25 415 1349497 1349497 S4LH/S5 или Вал W 2500 SD25 415 part. № 605691	ЖГР-6-0100000-01	1

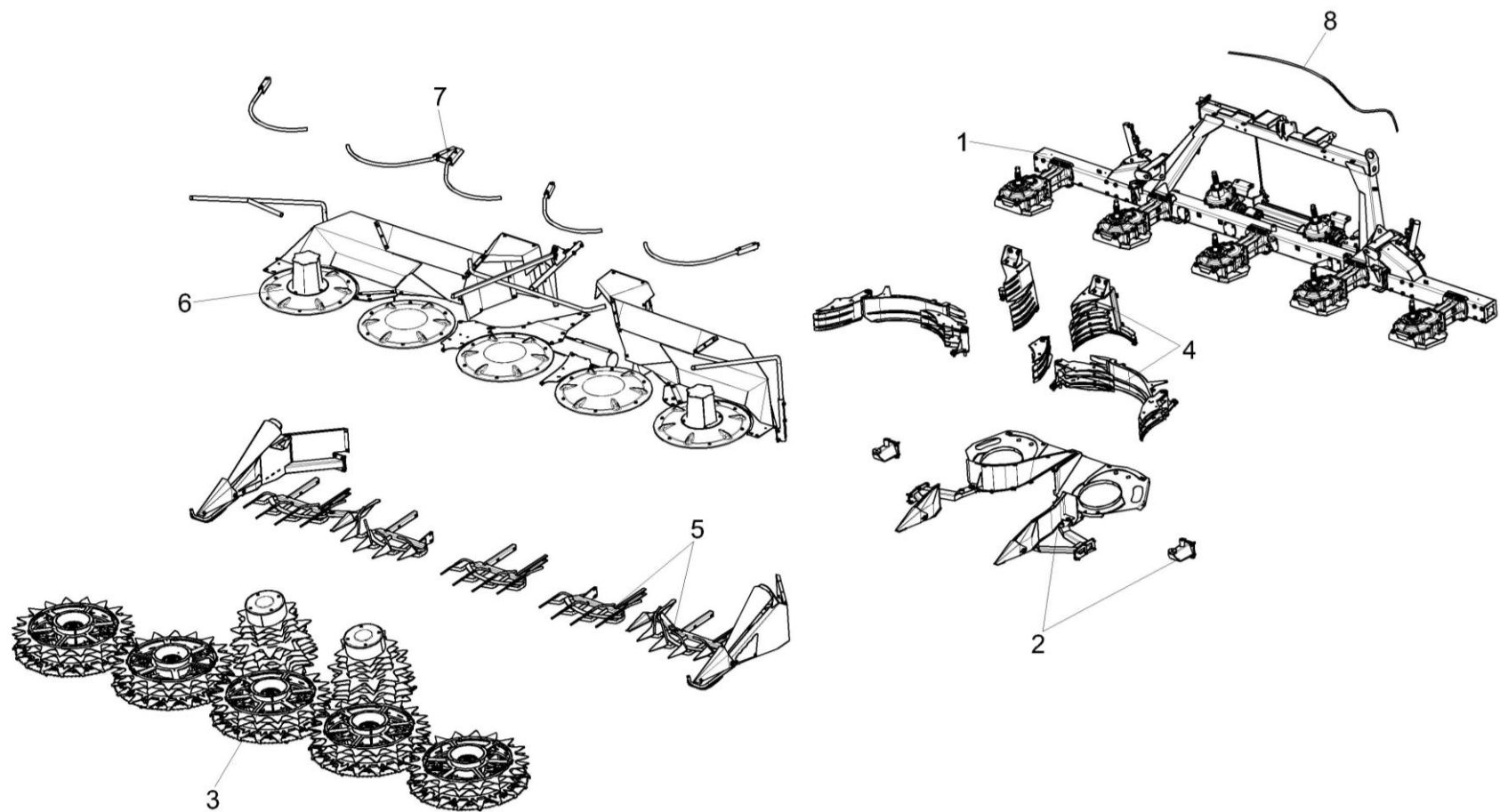


Рисунок 2 – Жатка для грубостебельных культур ЖГР-6-0100010 и ЖГР-6-0100010-01



ЖГР-6-0100000 КДС (Версия 01)

№ рис	№ поз	Обозначение	Наименование	Куда входит		
				Обозначение	Кол. на 1 сб. ед.	
<b>ЖАТКА ДЛЯ ГРУБОСТЕБЕЛЬНЫХ КУЛЬТУР ЖГР-6-0100010 и ЖГР-6-0100010-01 (рисунок 2)</b>						
<b>2</b>	1-8	ЖГР-6-0100010	Жатка для грубостебельных культур	ЖГР-6-0100000	1	
	1-8	ЖГР-6-0100010-01	Жатка для грубостебельных культур	ЖГР-6-0100000-01	1	
	1	ЖГР-6-0100030	Остов жатки	ЖГР-6-0100010	1	
	1	ЖГР-6-0100030-01	Остов жатки	ЖГР-6-0100010-01	1	
	2		КВК 0200040Г	Установка делителей	ЖГР-6-0100010	1
					ЖГР-6-0100010-01	1
	3		КВК 0200050В	Установка роторов	ЖГР-6-0100010	1
					ЖГР-6-0100010-01	1
	4		КВК 0200060В	Установка скребков	ЖГР-6-0100010	1
					ЖГР-6-0100010-01	1
	5		КВК 0200070А	Установка гребенок	ЖГР-6-0100010	1
					ЖГР-6-0100010-01	1
	6		КВК 0200080Б	Установка ограждений	ЖГР-6-0100010	1
					ЖГР-6-0100010-01	1
	7		КВК 0200150	Установка дуг	ЖГР-6-0100010	1
					ЖГР-6-0100010-01	1
8		КВК 0720000	Установка электрооборудования жатки	ЖГР-6-0100010	1	
				ЖГР-6-0100010-01	1	

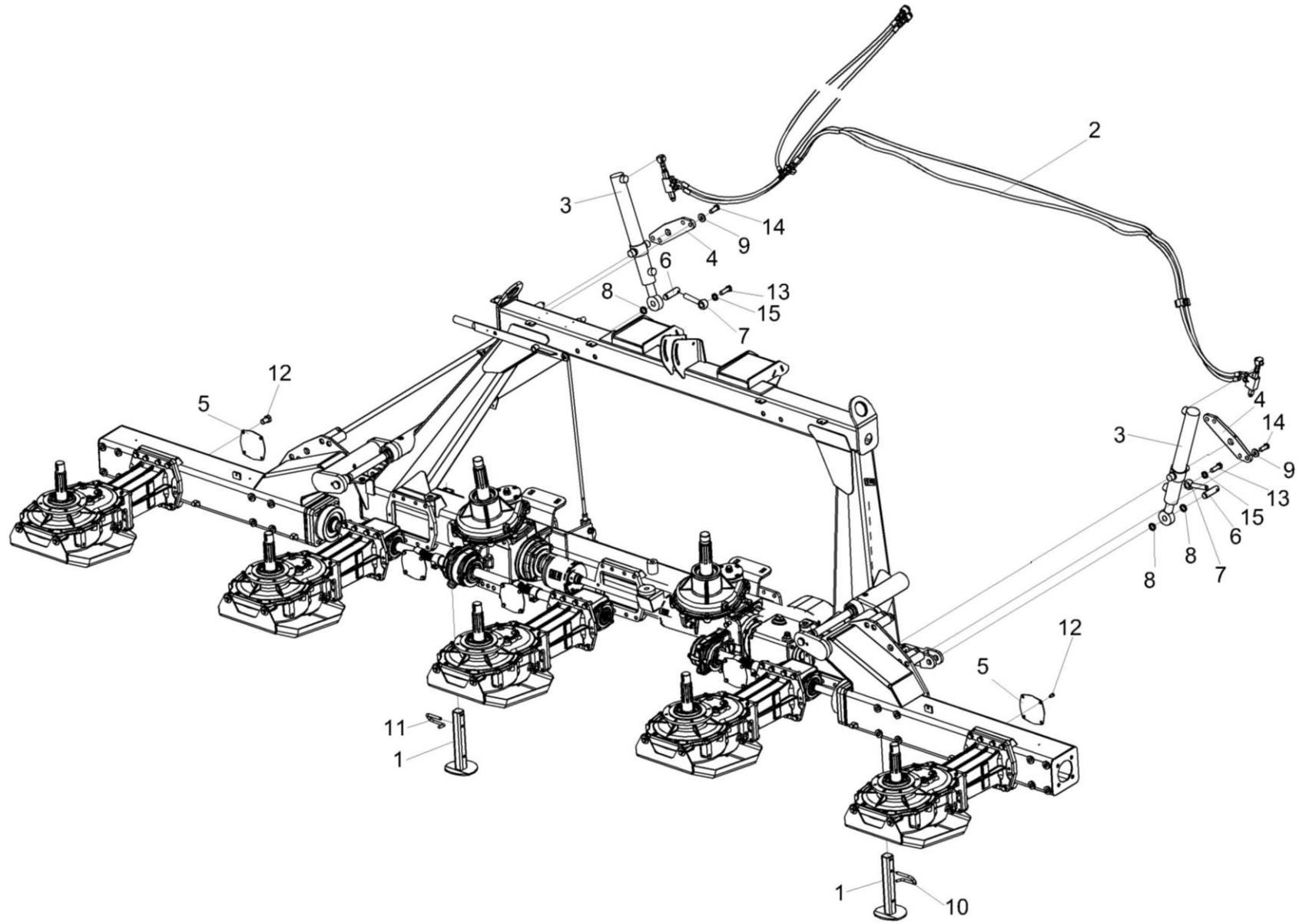


Рисунок 3 – Остов жатки ЖГР-6-0100030 и ЖГР-6-0100030-01 (лист 1)

ЖГР-6-0100000 КДС (Версия 01)

№ рис	№ поз	Обозначение	Наименование	Куда входит	
				Обозначение	Кол. на 1 сб. ед.
<b>ОСТОВ ЖАТКИ ЖГР-6-0100030 и ЖГР-6-0100030-01 (лист 1) (рисунок 3)</b>					
3	1-15	ЖГР-6-0100030	Остов жатки	ЖГР-6-0100010	1
	1-15	ЖГР-6-0100030-01	Остов жатки	ЖГР-6-0100010-01	1
	1	КВК 0200280	Стойка	ЖГР-6-0100030	2
				ЖГР-6-0100030-01	2
	2	КВК 0613000	Гидросистема жатки	ЖГР-6-0100030	1
				ЖГР-6-0100030-01	1
	3	КВК 0613500	Гидроцилиндр перемещения секций	ЖГР-6-0100030	2
				ЖГР-6-0100030-01	2
	4	КВК 0200403	Планка	ЖГР-6-0100030	2
				ЖГР-6-0100030-01	2
5	КВК 0200433	Люк	ЖГР-6-0100030	5	
			ЖГР-6-0100030-01	5	
6	КВК 0200603	Ось	ЖГР-6-0100030	2	
			ЖГР-6-0100030-01	2	
7	КВК 0200605	Палец	ЖГР-6-0100030	4	
			ЖГР-6-0100030-01	4	
8	КЗК 0100833-01	Шайба	ЖГР-6-0100030	4	
			ЖГР-6-0100030-01	4	
9	КЗР 0202674А	Шайба	ЖГР-6-0100030	12	
			ЖГР-6-0100030-01	12	
10	КПР 9100629	Фиксатор	ЖГР-6-0100030	1	
			ЖГР-6-0100030-01	1	

ЖГР-6-0100000 КДС (Версия 01)

№ рис	№ поз	Обозначение	Наименование	Куда входит	
				Обозначение	Кол. на 1 сб. ед.
3	11	КПР 9100629-01	Фиксатор	ЖГР-6-0100030	1
				ЖГР-6-0100030-01	1
	12		Болт DIN 6921-M10X20-8.8-A-A3G	ЖГР-6-0100030	16
				ЖГР-6-0100030-01	16
	13		Болт M10-6ex25 – 7796	ЖГР-6-0100030	4
				ЖГР-6-0100030-01	4
	14		Болт M16-6ex40 – 7796	ЖГР-6-0100030	52
				ЖГР-6-0100030-01	52
	15		Шайба 10 65Г – 6402	ЖГР-6-0100030	4
				ЖГР-6-0100030-01	4

ЖГР-6-0100000 КДС (Версия 01)

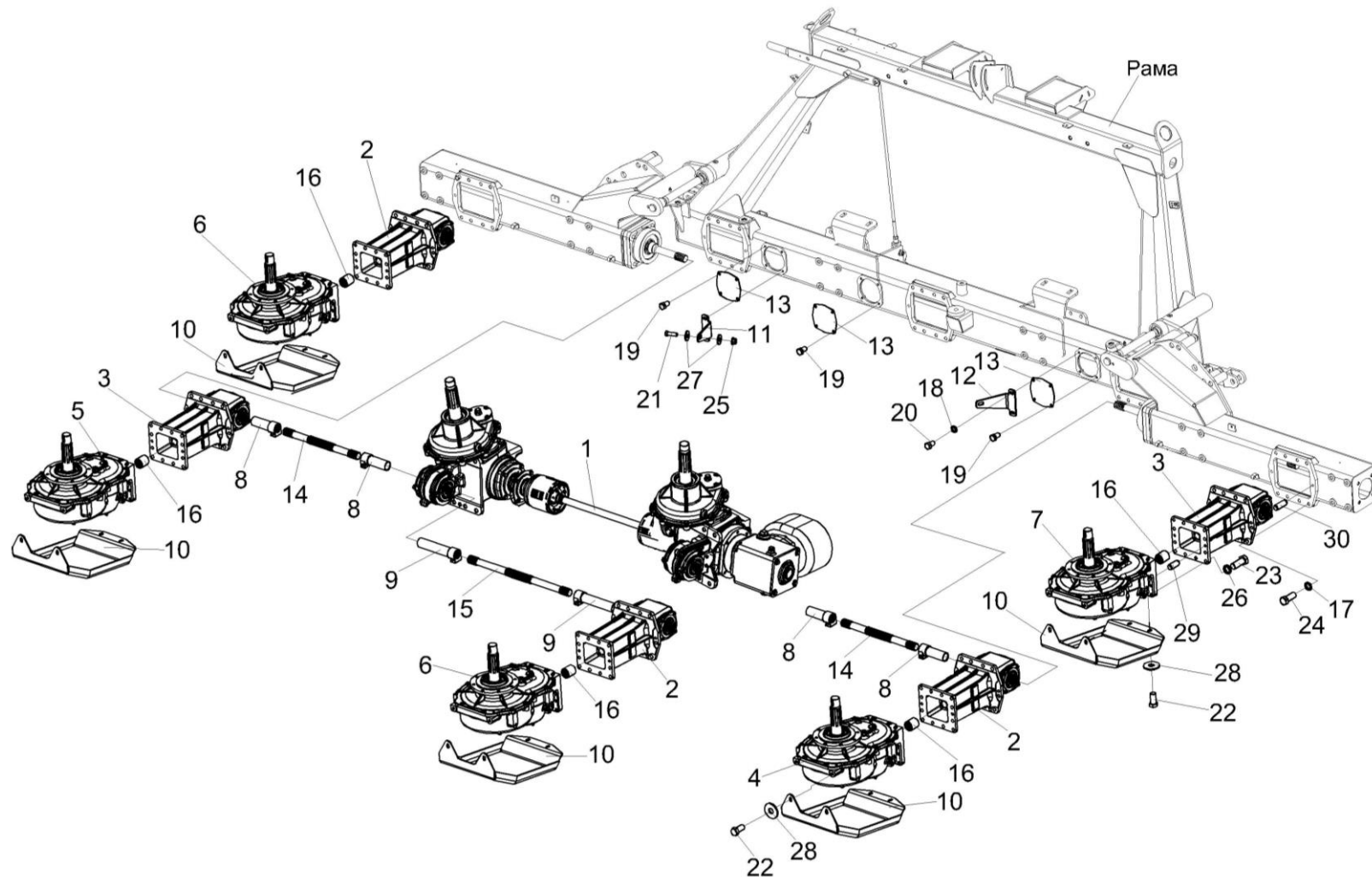


Рисунок 4 – Остов жатки ЖГР-6-0100030 и ЖГР-6-0100030-01 (лист 2)

ЖГР-6-0100000 КДС (Версия 01)

№ рис	№ поз	Обозначение	Наименование	Куда входит	
				Обозначение	Кол. на 1 сб. ед.
<b>ОСТОВ ЖАТКИ ЖГР-6-0100030 и ЖГР-6-0100030-01 (лист 2) (рисунок 4)</b>					
4	1-30	ЖГР-6-0100030	Остов жатки	ЖГР-6-0100010	1
	1-30	ЖГР-6-0100030-01	Остов жатки	ЖГР-6-0100010-01	1
	1	ЖГР-6-0100120	Привод	ЖГР-6-0100030	1
	1	КВК 0200120	Привод	ЖГР-6-0100030-01	1
	2	КВК 0203400	Редуктор	ЖГР-6-0100030	3
				ЖГР-6-0100030-01	3
	3	КВК 0203400-01	Редуктор	ЖГР-6-0100030	2
				ЖГР-6-0100030-01	2
	4	КВК 0203000	Редуктор	ЖГР-6-0100030	1
				ЖГР-6-0100030-01	1
	5	КВК 0203000-01	Редуктор	ЖГР-6-0100030	1
				ЖГР-6-0100030-01	1
	6	КВК 0203000-02	Редуктор	ЖГР-6-0100030	2
				ЖГР-6-0100030-01	2
	7	КВК 0203000-03	Редуктор	ЖГР-6-0100030	1
				ЖГР-6-0100030-01	1
8	КВК 0206080А	Упор	ЖГР-6-0100030	4	
			ЖГР-6-0100030-01	4	
9	КВК 0206080А-01	Упор	ЖГР-6-0100030	2	
			ЖГР-6-0100030-01	2	

ЖГР-6-0100000 КДС (Версия 01)

№ рис	№ поз	Обозначение	Наименование	Куда входит	
				Обозначение	Кол. на 1 сб. ед.
4	10	КВК 0200417	Башмак	ЖГР-6-0100030	5
				ЖГР-6-0100030-01	5
	11	КВК 0200432	Кронштейн	ЖГР-6-0100030	1
				ЖГР-6-0100030-01	1
	12	КВК 0200432-01	Кронштейн	ЖГР-6-0100030	1
				ЖГР-6-0100030-01	1
	13	КВК 0200433	Люк	ЖГР-6-0100030	5
				ЖГР-6-0100030-01	5
	14	КВК 0206609А	Вал	ЖГР-6-0100030	2
				ЖГР-6-0100030-01	2
	15	КВК 0206609А-01	Вал	ЖГР-6-0100030	1
				ЖГР-6-0100030-01	1
	16	КВК 0200627А	Муфта	ЖГР-6-0100030	5
				ЖГР-6-0100030-01	5
	17	КИЛ 0116416	Шайба	ЖГР-6-0100030	44
				ЖГР-6-0100030-01	44
	18	КСН 0100665-01	Шайба	ЖГР-6-0100030	4
				ЖГР-6-0100030-01	4
	19		Болт DIN 6921-M10X20-8.8-A-A3G	ЖГР-6-0100030	16
				ЖГР-6-0100030-01	16
	20		Болт DIN 6921-M10X25-8.8-A-A3G	ЖГР-6-0100030	4
				ЖГР-6-0100030-01	4
	21		Болт DIN 6921-M10X30-8.8-A-A3G	ЖГР-6-0100030	2
				ЖГР-6-0100030-01	2

ЖГР-6-0100000 КДС (Версия 01)

№ рис	№ поз	Обозначение	Наименование	Куда входит	
				Обозначение	Кол. на 1 сб. ед.
4	22		Болт DIN 6921-M12X25-8.8-A-A3G	ЖГР-6-0100030	20
				ЖГР-6-0100030-01	20
	23		Болт M14-6ex35 – 7796	ЖГР-6-0100030	62
				ЖГР-6-0100030-01	60
	24		Болт M16-6ex40 – 7796	ЖГР-6-0100030	52
				ЖГР-6-0100030-01	52
	25		Гайка DIN 6923 M10-8-A-A3G	ЖГР-6-0100030	2
				ЖГР-6-0100030-01	2
	26		Шайба 14Т 65Г – 6402	ЖГР-6-0100030	62
				ЖГР-6-0100030-01	60
	27		Шайба С 10.01 – 6958	ЖГР-6-0100030	4
				ЖГР-6-0100030-01	4
	28		Шайба С 12.01 – 6958	ЖГР-6-0100030	23
				ЖГР-6-0100030-01	23
	29		Штифт 12x30 – 3128	ЖГР-6-0100030	10
				ЖГР-6-0100030-01	10
	30		Штифт 12x36 – 3128	ЖГР-6-0100030	10
				ЖГР-6-0100030-01	10



ЖГР-6-0100000 КДС (Версия 01)

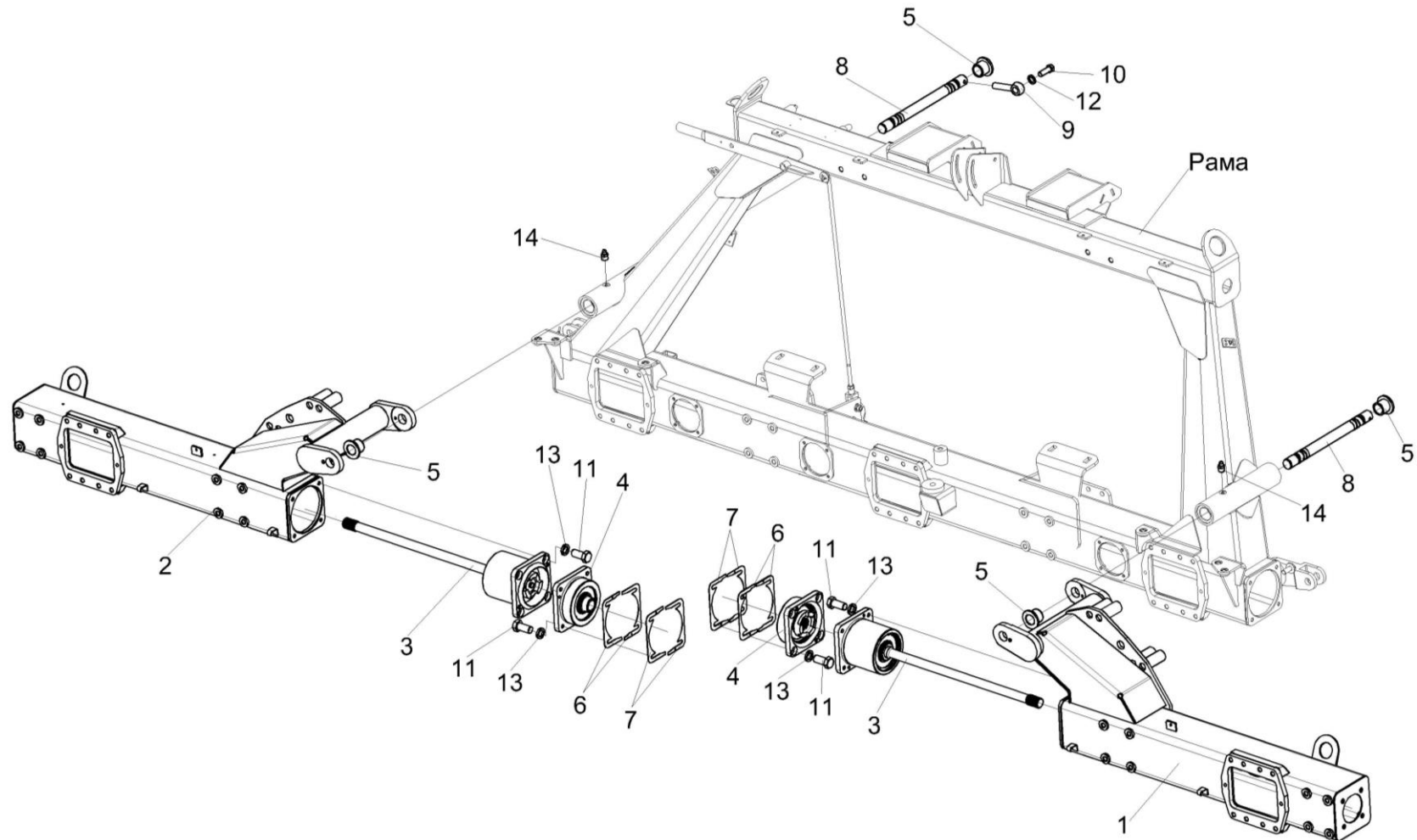


Рисунок 5 – Остов жатки ЖГР-6-0100030 и ЖГР-6-0100030-01 (лист 3)

ЖГР-6-0100000 КДС (Версия 01)

№ рис	№ поз	Обозначение	Наименование	Куда входит	
				Обозначение	Кол. на 1 сб. ед.
<b>ОСТОВ ЖАТКИ ЖГР-6-0100030 и ЖГР-6-0100030-01 (лист 3) (рисунок 5)</b>					
5	1-14	ЖГР-6-0100030	Остов жатки	ЖГР-6-0100010	1
	1-14	ЖГР-6-0100030-01	Остов жатки	ЖГР-6-0100010-01	1
	1	ЖГР-6-0101080	Секция боковая	ЖГР-6-0100030	1
				ЖГР-6-0100030-01	1
	2	ЖГР-6-0101080-01	Секция боковая	ЖГР-6-0100030	1
				ЖГР-6-0100030-01	1
	3	КВК 0206000	Полумуфта	ЖГР-6-0100030	2
				ЖГР-6-0100030-01	2
	4	КВК 0206030А	Полумуфта	ЖГР-6-0100030	2
				ЖГР-6-0100030-01	2
5	КВК 0200101	Втулка	ЖГР-6-0100030	4	
			ЖГР-6-0100030-01	4	
6	КВК 0200437	Прокладка регулировочная	ЖГР-6-0100030	24наиб.кол.	
			ЖГР-6-0100030-01	24наиб.кол.	
7	КВК 0200437-01	Прокладка регулировочная	ЖГР-6-0100030	8 наиб.кол.	
			ЖГР-6-0100030-01	8 наиб.кол.	
8	КВК 0200602	Ось	ЖГР-6-0100030	2	
			ЖГР-6-0100030-01	2	
9	КВК 0200605	Палец	ЖГР-6-0100030	4	
			ЖГР-6-0100030-01	4	
10		Болт М10-6х25 – 7796	ЖГР-6-0100030	8	
			ЖГР-6-0100030-01	8	

ЖГР-6-0100000 КДС (Версия 01)

№ рис	№ поз	Обозначение	Наименование	Куда входит	
				Обозначение	Кол. на 1 сб. ед.
5	11		Болт М12-6ех25 – 7796	ЖГР-6-0100030	17
				ЖГР-6-0100030-01	17
	12		Шайба 10Т 65Г – 6402	ЖГР-6-0100030	4
				ЖГР-6-0100030-01	4
	13		Шайба 12Т 65Г – 6402	ЖГР-6-0100030	17
				ЖГР-6-0100030-01	17
	14		Масленка 1.2 – 19853	ЖГР-6-0100030	2
				ЖГР-6-0100030-01	2

ЖГР-6-0100000 КДС (Версия 01)

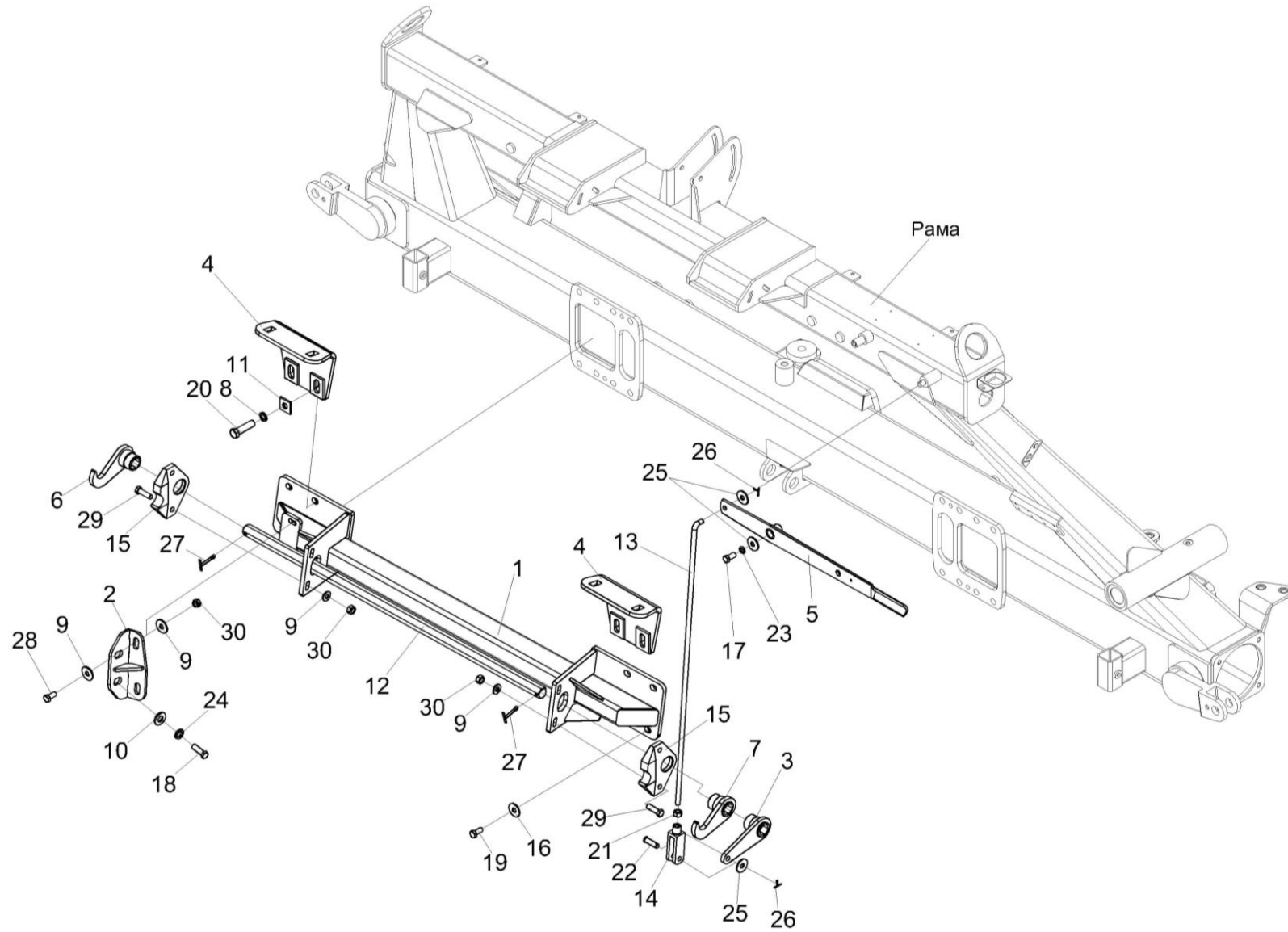


Рисунок 6 – Остов жатки ЖГР-6-0100030 и ЖГР-6-0100030-01 (лист 4)

ЖГР-6-0100000 КДС (Версия 01)

№ рис	№ поз	Обозначение	Наименование	Куда входит	
				Обозначение	Кол. на 1 сб. ед.
<b>ОСТОВ ЖАТКИ ЖГР-6-0100030 и ЖГР-6-0100030-01 (лист 4) (рисунок 6)</b>					
6	1-30	ЖГР-6-0100030	Остов жатки	ЖГР-6-0100010	1
	1,3-9,11-27, 29,30	ЖГР-6-0100030-01	Остов жатки	ЖГР-6-0100010-01	1
	1	ЖГР-6-0101040	Балка	ЖГР-6-0100030 ЖГР-6-0100030-01	1 1
	2	ЖГР-6-0101050	Кронштейн	ЖГР-6-0100030	1
	3	ЖГР-2-0200330	Рычаг	ЖГР-6-0100030 ЖГР-6-0100030-01	1 1
	4	КВК 0200140	Кронштейн	ЖГР-6-0100030 ЖГР-6-0100030-01	2 2
	5	КВК 0200350	Рукоятка	ЖГР-6-0100030 ЖГР-6-0100030-01	1 1
	6	КВС-1-3918000	Крюк	ЖГР-6-0100030 ЖГР-6-0100030-01	1 1
	7	КВС-1-3918000-01	Крюк	ЖГР-6-0100030 ЖГР-6-0100030-01	1 1
	8	КИЛ 0116416	Шайба	ЖГР-6-0100030 ЖГР-6-0100030-01	44 44
9	КЗР 0103439	Шайба	ЖГР-6-0100030 ЖГР-6-0100030-01	8 4	
10	КРН 0600418	Шайба	ЖГР-6-0100030	2	

ЖГР-6-0100000 КДС (Версия 01)

№ рис	№ поз	Обозначение	Наименование	Куда входит	
				Обозначение	Кол. на 1 сб. ед.
6	11	ПКК 0204505	Накладка	ЖГР-6-0100030	4
				ЖГР-6-0100030-01	4
	12	КВК 0200619	Вал фиксатора	ЖГР-6-0100030	1
				ЖГР-6-0100030-01	1
	13	КВК 0200621	Тяга	ЖГР-6-0100030	1
				ЖГР-6-0100030-01	1
	14	КВС 0550611	Вилка	ЖГР-6-0100030	1
				ЖГР-6-0100030-01	1
	15	КВС-4-3900602	Ловитель	ЖГР-6-0100030	2
				ЖГР-6-0100030-01	2
	16	КЗР 0202674А	Шайба	ЖГР-6-0100030	12
				ЖГР-6-0100030-01	12
	17		Болт М12-6ех25 – 7796	ЖГР-6-0100030	4
				ЖГР-6-0100030-01	4
	18		Болт М14-6ЕХ35 – 7796	ЖГР-6-0100030	62
				ЖГР-6-0100030-01	62
	19		Болт М16-6ех40 – 7796	ЖГР-6-0100030	52
				ЖГР-6-0100030-01	52
	20		Болт М16-6ех60 – 7796	ЖГР-6-0100030	4
				ЖГР-6-0100030-01	4
	21		Гайка М12-6G – 5915	ЖГР-6-0100030	1
				ЖГР-6-0100030-01	1
22		Ось 6-12 b12x40 – 9650	ЖГР-6-0100030	1	
			ЖГР-6-0100030-01	1	

ЖГР-6-0100000 КДС (Версия 01)

№ рис	№ поз	Обозначение	Наименование	Куда входит	
				Обозначение	Кол. на 1 сб. ед.
6	23		Шайба 12Т 65Г – 6402	ЖГР-6-0100030	17
				ЖГР-6-0100030-01	17
	24		Шайба 14Т 65Г – 6402	ЖГР-6-0100030	62
				ЖГР-6-0100030-01	62
	25		Шайба С 12.01 – 6958	ЖГР-6-0100030	23
				ЖГР-6-0100030-01	23
	26		Шплинт 3,2x20 – 397	ЖГР-6-0100030	2
				ЖГР-6-0100030-01	2
	27		Шплинт 6,3x45 – 397	ЖГР-6-0100030	2
				ЖГР-6-0100030-01	2
	28		Болт DIN 6921-M12X40-8.8-A-A3G	ЖГР-6-0100030	2
	29		Болт DIN 6921-M12X45-8.8-A-A3G	ЖГР-6-0100030	4
				ЖГР-6-0100030-01	4
	30		Гайка DIN 6923 M12-8-A-A3G	ЖГР-6-0100030	6
				ЖГР-6-0100030-01	4

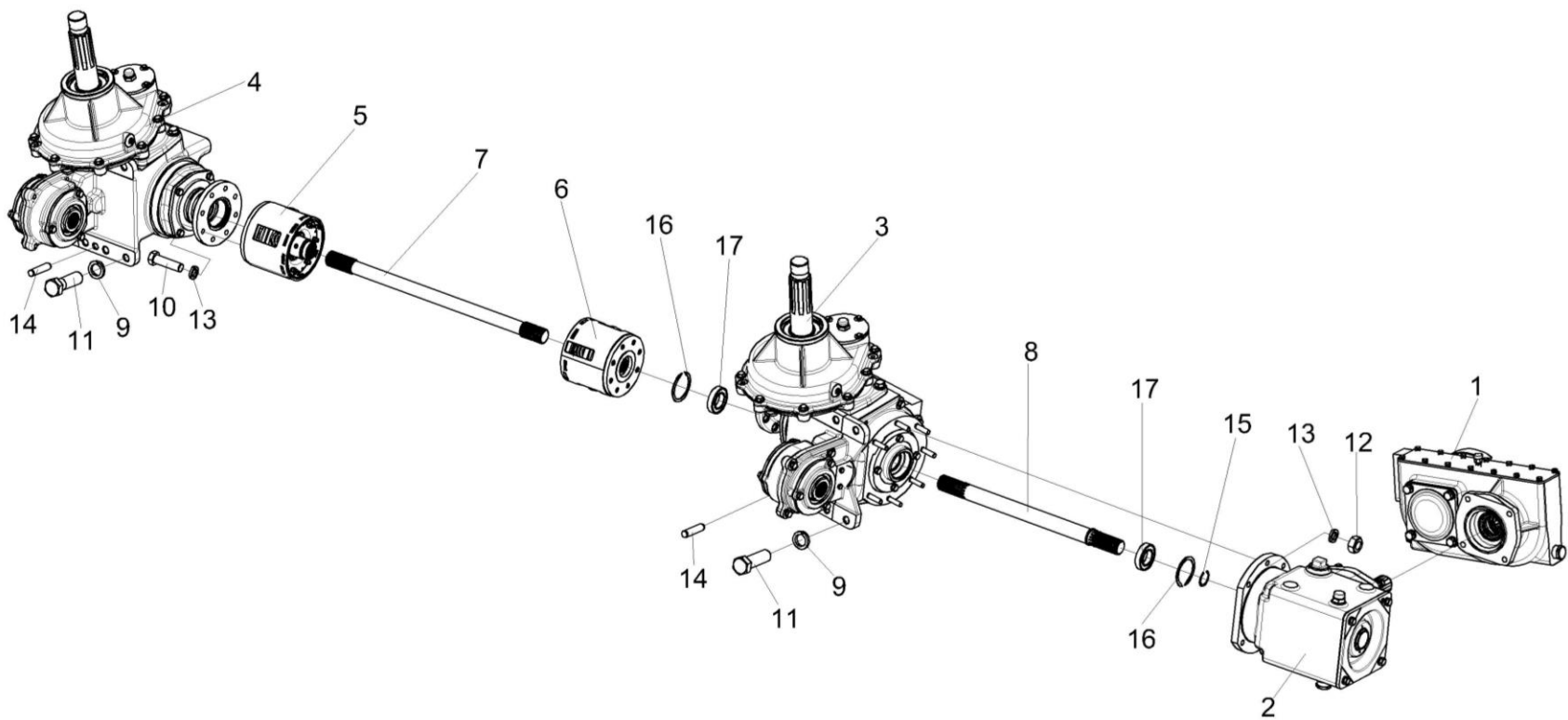


Рисунок 7 – Привод ЖГР-6-0100120



ЖГР-6-0100000 КДС (Версия 01)

№ рис	№ поз	Обозначение	Наименование	Куда входит	
				Обозначение	Кол. на 1 сб. ед.
<b>ПРИВОД ЖГР-6-0100120 (рисунок 7)</b>					
7	1-17	ЖГР-6-0100120	Привод	ЖГР-6-0100030	1
	1,2	ЖГР-6-0102000	Привод	ЖГР-6-0100120	1
	1	ЖГР-6-0102100	Редуктор	ЖГР-6-0102000	1
	2	ЖГР-6-0102200	Редуктор	ЖГР-6-0102000	1
	3	КВК 0204200	Редуктор	ЖГР-6-0100120	1
	4	КВК 0204200-01	Редуктор	ЖГР-6-0100120	1
	5	КВК 0214100	Муфта предохранительная фрикционная	ЖГР-6-0100120	1
	6	КВК 0214100-01	Муфта предохранительная фрикционная	ЖГР-6-0100120	1
	7	КВК 0206612	Вал	ЖГР-6-0100120	1
	8	КВК 0206617	Вал	ЖГР-6-0100120	1
	9	КИЛ 0116416	Шайба	ЖГР-6-0100120	16
	10		Болт М10-6ех35 – 7796	ЖГР-6-0100120	16
	11		Болт М16-6ех40 – 7796	ЖГР-6-0100120	16
	12		Гайка М10-6Н – 5915	ЖГР-6-0100120	7
	13		Шайба 10Т 65Г – 6402	ЖГР-6-0100120	23
	14		Штифт 12х30 – 3128	ЖГР-6-0100120	4

ЖГР-6-0100000 КДС (Версия 01)

№ рис	№ поз	Обозначение	Наименование	Куда входит	
				Обозначение	Кол. на 1 сб. ед.
7	15		Кольцо В35 – 13940 или Кольцо В35 – 13942	ЖГР-6-0100120	1
	16		Кольцо В62 – 13941 или Кольцо В62 – 13943	ЖГР-6-0100120	2
	17		Подшипник 180107 – 8882	ЖГР-6-0100120	2

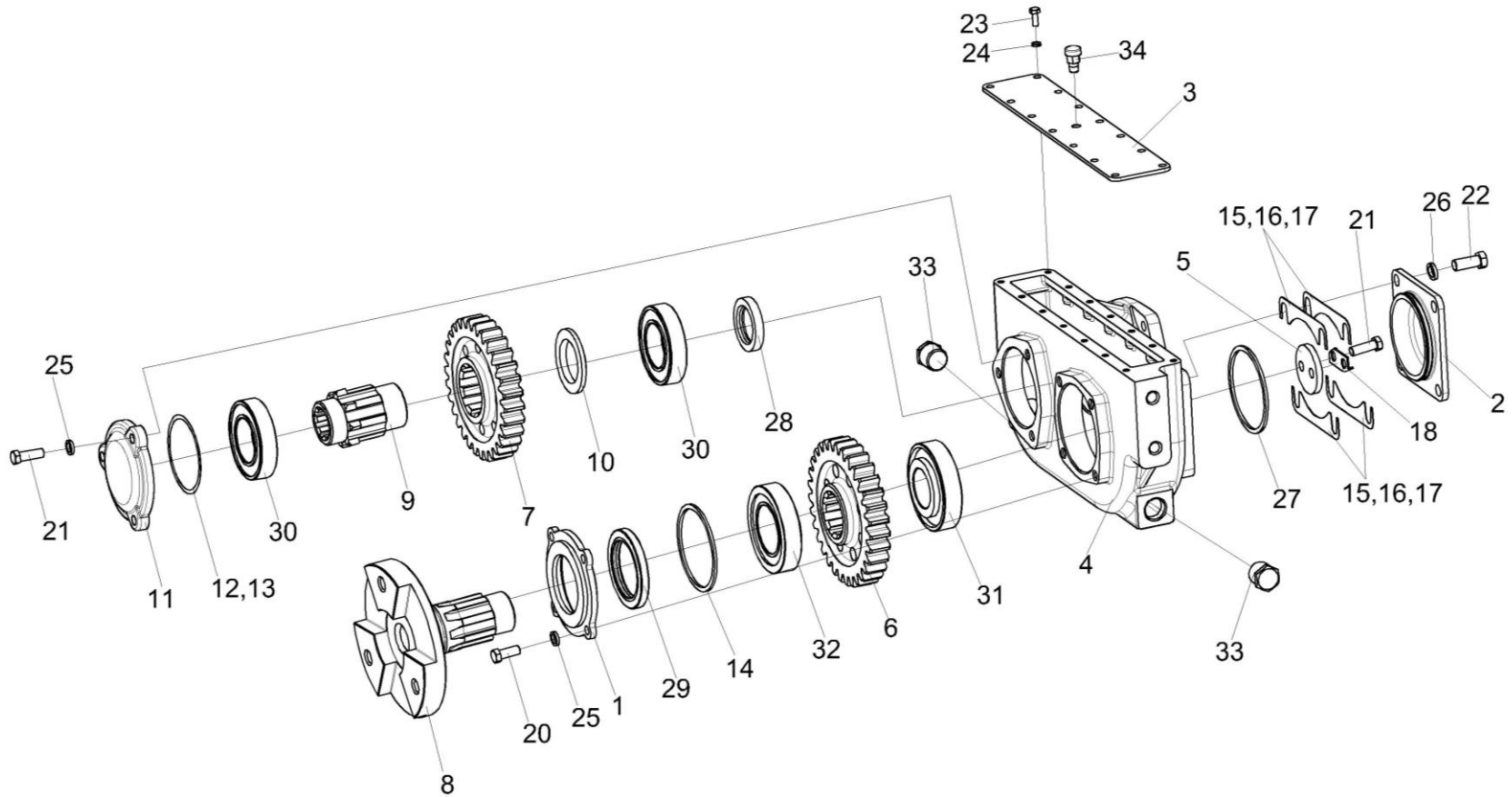


Рисунок 8 – Редуктор ЖГР-6-0102100

ЖГР-6-0100000 КДС (Версия 01)

№ рис	№ поз	Обозначение	Наименование	Куда входит	
				Обозначение	Кол. на 1 сб. ед.
<b>РЕДУКТОР ЖГР-6-0102100 (рисунок 8)</b>					
8	1-34	ЖГР-6-0102100	Редуктор	ЖГР-6-0102000	1
	1,29	КВС-1-0113060	Крышка	ЖГР-6-0102100	1
	2,27	КВС-1-0135010	Крышка	ЖГР-6-0102100	1
	1	КВС-1-0113103	Крышка	КВС-1-0113060	1
	2	КВС-1-0135113	Крышка	КВС-1-0135010	1
	3	ЖГР-6-0102110	Крышка	ЖГР-6-0102100	1
	4	ЖГР-6-0102111	Корпус	ЖГР-6-0102100	1
	5	ЖГР-6-0102411	Шайба	ЖГР-6-0102100	1
	6	ЖГР-6-0102611	Шестерня	ЖГР-6-0102100	1
	7	ЖГР-6-0102612	Шестерня	ЖГР-6-0102100	1
	8	ЖГР-6-0102613	Вал-фланец	ЖГР-6-0102100	1
	9	ЖГР-6-0102614	Вал	ЖГР-6-0102100	1
	10	ЖГР-6-0102811	Втулка	ЖГР-6-0102100	1
	11	ЖКЛ1200103	Крышка	ЖГР-6-0102100	1
	12	КВК0203504	Прокладка регулировочная	ЖГР-6-0102100	3
	13	КВК0203504-01	Прокладка регулировочная	ЖГР-6-0102100	5
					наиб. кол.
					наиб. кол.

ЖГР-6-0100000 КДС (Версия 01)

№ рис	№ поз	Обозначение	Наименование	Куда входит	
				Обозначение	Кол. на 1 сб. ед.
8	14	КВК0203624	Шайба	ЖГР-6-0102100	1
	15	КВС-1-0135502	Прокладка	ЖГР-6-0102100	4 наиб. кол.
	16	КВС-1-0135502-01	Прокладка	ЖГР-6-0102100	4 наиб. кол.
	17	КВС-1-0135502-02	Прокладка	ЖГР-6-0102100	6
	18	УЭС0108501	Пластина стопорная	ЖГР-6-0102100	1
	20		Болт М10-6ех25 – 7796	ЖГР-6-0102100	4
	21		Болт М10-6ех30 – 7796	ЖГР-6-0102100	5
	22		Болт М12-6ех30 – 7796	ЖГР-6-0102100	4
	23		Болт М6-6ех16 – 7798	ЖГР-6-0102100	14
	24		Шайба 6Т 65Г – 6402	ЖГР-6-0102100	14
	25		Шайба 10Т 65Г – 6402	ЖГР-6-0102100	7
	26		Шайба 12Т 65Г – 6402	ЖГР-6-0102100	4
	27		Кольцо 094-100-36-2-2 – 18829/9833	КВС-1-0135010	
	28		Манжета 1.2-40х60-1 – 8752	ЖГР-6-0102100	1
	29		Манжета 2.2-65Х90-1– 8752	КВС-1-0113060	1
	30		Подшипник 210 - 8338	ЖГР-6-0102100	2

ЖГР-6-0100000 КДС (Версия 01)

№ рис	№ поз	Обозначение	Наименование	Куда входит	
				Обозначение	Кол. на 1 сб. ед.
8	31		Подшипник 7309А – 27365	ЖГР-6-0102100	1
	32		Подшипник 7511А – 27365	ЖГР-6-0102100	1
	33		Пробка КГ 3/4"	ЖГР-6-0102100	2
	34		Сапун СТВ-02.00.000	ЖГР-6-0102100	1

ЖГР-6-0100000 ҚДС (Версия 01)

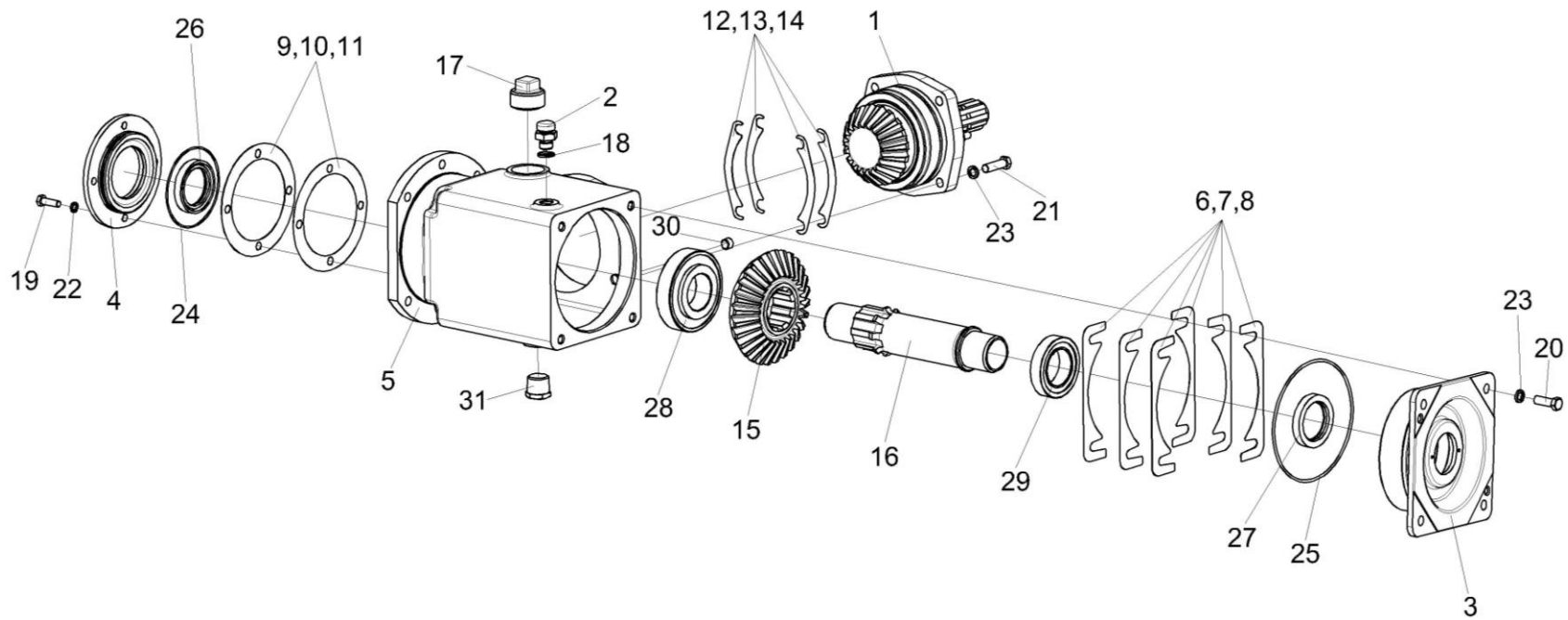


Рисунок 9 – Редуктор ЖГР-6-0102200

ЖГР-6-0100000 КДС (Версия 01)

№ рис	№ поз	Обозначение	Наименование	Куда входит	
				Обозначение	Кол. на 1 сб. ед.
<b>РЕДУКТОР ЖГР-6-0102200 (рисунок 9)</b>					
9	1-31	ЖГР-6-0102200	Редуктор	ЖГР-6-0102000	1
	3,25,27	ЖГР-6-0102220	Стакан	ЖГР-6-0102200	1
	4,24,26	КВК 0202130	Крышка	ЖГР-6-0102200	1
	1	ЖГР-6-0102210	Стакан	ЖГР-6-0102200	1
	2	РФ 00.01.000	Сапун	ЖГР-6-0102200	1
	3	ЖГР-6-0102122	Стакан	ЖГР-6-0102220	1
	4	КВК 0202125	Крышка	КВК 0202130	1
	5	КВК 0202221	Корпус	ЖГР-6-0102200	1
	6	КВК 0202502	Прокладка	ЖГР-6-0102200	4 наиб. кол.
	7	КВК 0202502-01	Прокладка	ЖГР-6-0102200	6 наиб. кол.
	8	КВК 0202502-02	Прокладка	ЖГР-6-0102200	6 наиб. кол.
9	КВК 0202503	Прокладка	ЖГР-6-0102200	4 наиб. кол.	
10	КВК 0202503-01	Прокладка	ЖГР-6-0102200	6 наиб. кол.	
11	КВК 0202503-02	Прокладка	ЖГР-6-0102200	2 наиб. кол.	



ЖГР-6-0100000 КДС (Версия 01)

№ рис	№ поз	Обозначение	Наименование	Куда входит	
				Обозначение	Кол. на 1 сб. ед.
9	12	КВК 0202511	Прокладка	ЖГР-6-0102200	4 наиб. кол.
	13	КВК 0202511-01	Прокладка	ЖГР-6-0102200	6 наиб. кол.
	14	КВК 0202511-02	Прокладка	ЖГР-6-0102200	4 наиб. кол.
	15	КВК 0202622	Шестерня	ЖГР-6-0102200	1
	16	КВК 0202623	Вал	ЖГР-6-0102200	1
	17	КЗК 0107102	Пробка	ЖГР-6-0102200	1
	18	КИС 0118005	Прокладка	ЖГР-6-0102200	1
	19		Болт М8-6х25 – 7796	ЖГР-6-0102200	4
	20		Болт М10-6х25 – 7796	ЖГР-6-0102200	4
	21		Болт М10-6х35 – 7796	ЖГР-6-0102200	4
	22		Шайба 8Т 65Г – 6402	ЖГР-6-0102200	4
	23		Шайба 10Т 65Г – 6402	ЖГР-6-0102200	8
	24		Кольцо 094-100-36-2-2 – 18829/9833	КВК 0202130	1
	25		Кольцо 145-150-30-2-2 – 18829/9833	ЖГР-6-0102220	1
	26		Манжета 1.2-45х65-1 – 8752	КВК 0202130	1
	27		Манжета 2.2-45х65-1 – 8752	ЖГР-6-0102220	1

ЖГР-6-0100000 КДС (Версия 01)

№ рис	№ поз	Обозначение	Наименование	Куда входит	
				Обозначение	Кол. на 1 сб. ед.
9	28		Подшипник 7309А – 27365 или Подшипник 30309J2/Q или Подшипник 30309ЕА или Подшипник 30309-А	ЖГР-6-0102200	1
	29		Подшипник 2007109А – 27365 или Подшипник 32009Х/Q или Подшипник 32009V или Подшипник 32009-Х-А	ЖГР-6-0102200	1
	30		Пробка КГ 1/4"	ЖГР-6-0102200	1
	31		Пробка КГ 3/4"	ЖГР-6-0102200	1

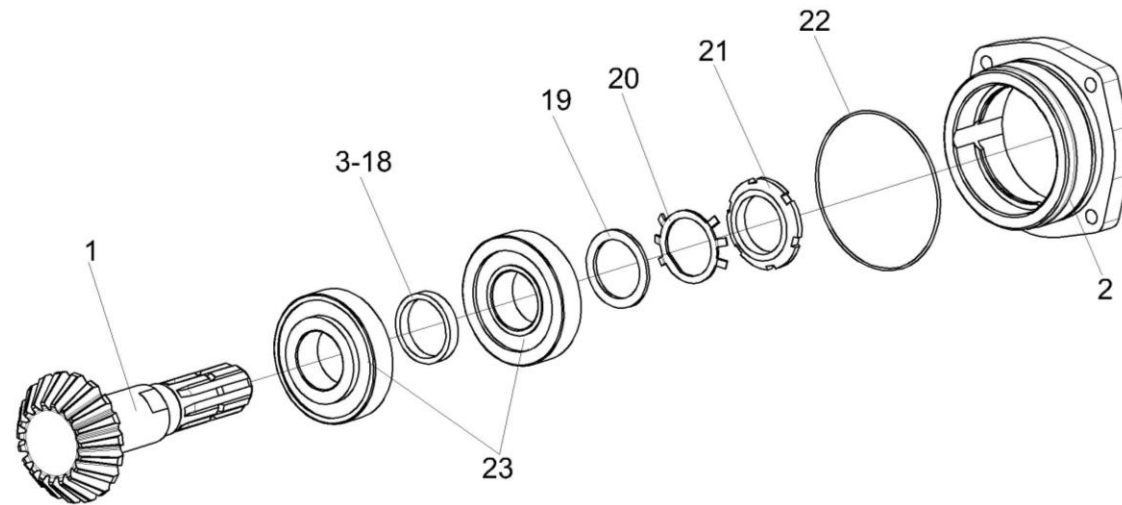


Рисунок 10 – Стакан ЖГР-6-0102210

ЖГР-6-0100000 КДС (Версия 01)

№ рис	№ поз	Обозначение	Наименование	Куда входит	
				Обозначение	Кол. на 1 сб. ед.
<b>СТАКАН ЖГР-6-0102210 (рисунок 10)</b>					
<b>10</b>	1-23	ЖГР-6-0102210	Стакан	ЖГР-6-0102200	1
	1	ЖГР-6-0102621	Вал-шестерня	ЖГР-6-0102210	1
	2	КВК 0202222	Стакан	ЖГР-6-0102210	1
	3	КВК 0202801	Втулка	ЖГР-6-0102210	1 Подбор
	4	КВК 0202801-01	Втулка	ЖГР-6-0102210	1 Подбор
	5	КВК 0202801-02	Втулка	ЖГР-6-0102210	1 Подбор
	6	КВК 0202801-03	Втулка	ЖГР-6-0102210	1 Подбор
	7	КВК 0202801-04	Втулка	ЖГР-6-0102210	1 Подбор
	8	КВК 0202801-05	Втулка	ЖГР-6-0102210	1 Подбор
	9	КВК 0202801-06	Втулка	ЖГР-6-0102210	1 Подбор
	10	КВК 0202801-07	Втулка	ЖГР-6-0102210	1 Подбор
	11	КВК 0202801-08	Втулка	ЖГР-6-0102210	1 Подбор
	12	КВК 0202801-09	Втулка	ЖГР-6-0102210	1 Подбор
	13	КВК 0202801-10	Втулка	ЖГР-6-0102210	1 Подбор
	14	КВК 0202801-11	Втулка	ЖГР-6-0102210	1 Подбор
	15	КВК 0202801-12	Втулка	ЖГР-6-0102210	1 Подбор
16	КВК 0202801-13	Втулка	ЖГР-6-0102210	1 Подбор	

ЖГР-6-0100000 КДС (Версия 01)

№ рис	№ поз	Обозначение	Наименование	Куда входит	
				Обозначение	Кол. на 1 сб. ед.
10	17	КВК 0202801-14	Втулка	ЖГР-6-0102210	1 Подбор
	18	КВК 0202801-15	Втулка	ЖГР-6-0102210	1 Подбор
	19	КВК 0202802	Шайба	ЖГР-6-0102210	1
	20	КЗР 0204404Б	Шайба	ЖГР-6-0102210	1
	21		Гайка М45х1,5-ЛН-6Н – 11871	ЖГР-6-0102210	1
	22		Кольцо 115-125-58-2-2 – 18829/9833	ЖГР-6-0102210	1
	23		Подшипник 7309А – 27365 или Подшипник 30309J2/Q или Подшипник 30309ЕА или Подшипник 30309-А	ЖГР-6-0102210	2

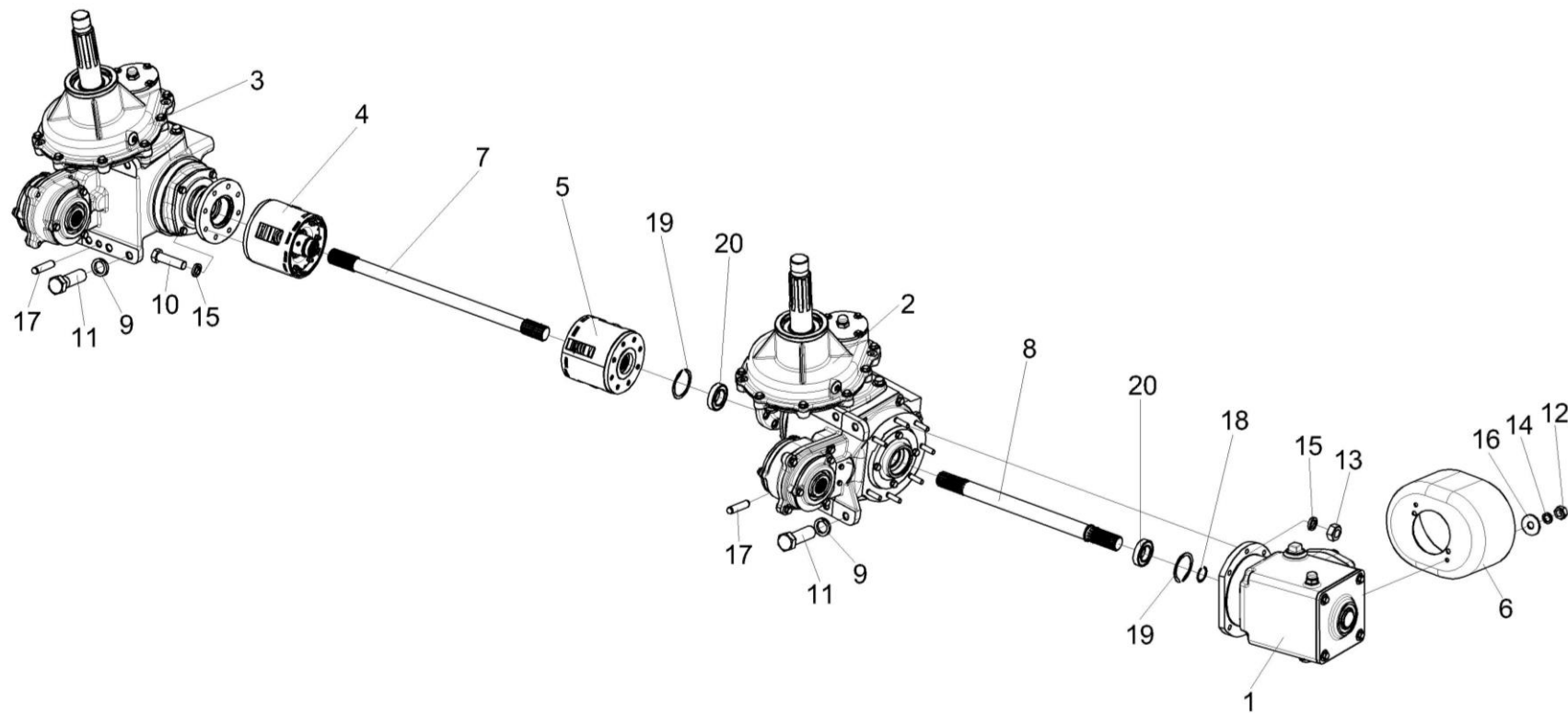


Рисунок 11 – Привод КВК 0200120

ЖГР-6-0100000 КДС (Версия 01)

№ рис	№ поз	Обозначение	Наименование	Куда входит	
				Обозначение	Кол. на 1 сб. ед.
<b>ПРИВОД КВК 0200120 (рисунок 11)</b>					
11	1-20	КВК 0200120	Привод	ЖГР-6-0100030-01	1
	1	КВК 0202200	Редуктор	КВК 0200120	1
	2	КВК 0204200	Редуктор	КВК 0200120	1
	3	КВК 0204200-01	Редуктор	КВК 0200120	1
	4	КВК 0214100	Муфта предохранительная фрикционная	КВК 0200120	1
	5	КВК 0214100-01	Муфта предохранительная фрикционная	КВК 0200120	1
	6	КВК 0200007	Кожух	КВК 0200120	1
	7	КВК 0206612	Вал	КВК 0200120	1
	8	КВК 0206617	Вал	КВК 0200120	1
	9	КИЛ 0116416	Шайба	КВК 0200120	16
	10		Болт М10-6х35 – 7796	КВК 0200120	16
	11		Болт М16-6х40 – 7796	КВК 0200120	16
	12		Гайка М8-6Н – 5915	КВК 0200120	4
	13		Гайка М10-6Н – 5915	КВК 0200120	7
	14		Шайба 8Т 65Г – 6402	КВК 0200120	4
	15		Шайба 10Т 65Г – 6402	КВК 0200120	23

ЖГР-6-0100000 КДС (Версия 01)

№ рис	№ поз	Обозначение	Наименование	Куда входит	
				Обозначение	Кол. на 1 сб. ед.
11	16		Шайба С 8.01 – 6958	КВК 0200120	8
	17		Штифт 12x30 – 3128	КВК 0200120	4
	18		Кольцо В35 – 13940 или Кольцо В35 – 13942	КВК 0200120	1
	19		Кольцо В62 – 13941 или Кольцо В62 – 13943	КВК 0200120	2
	20		Подшипник 180107 – 8882	КВК 0200120	2



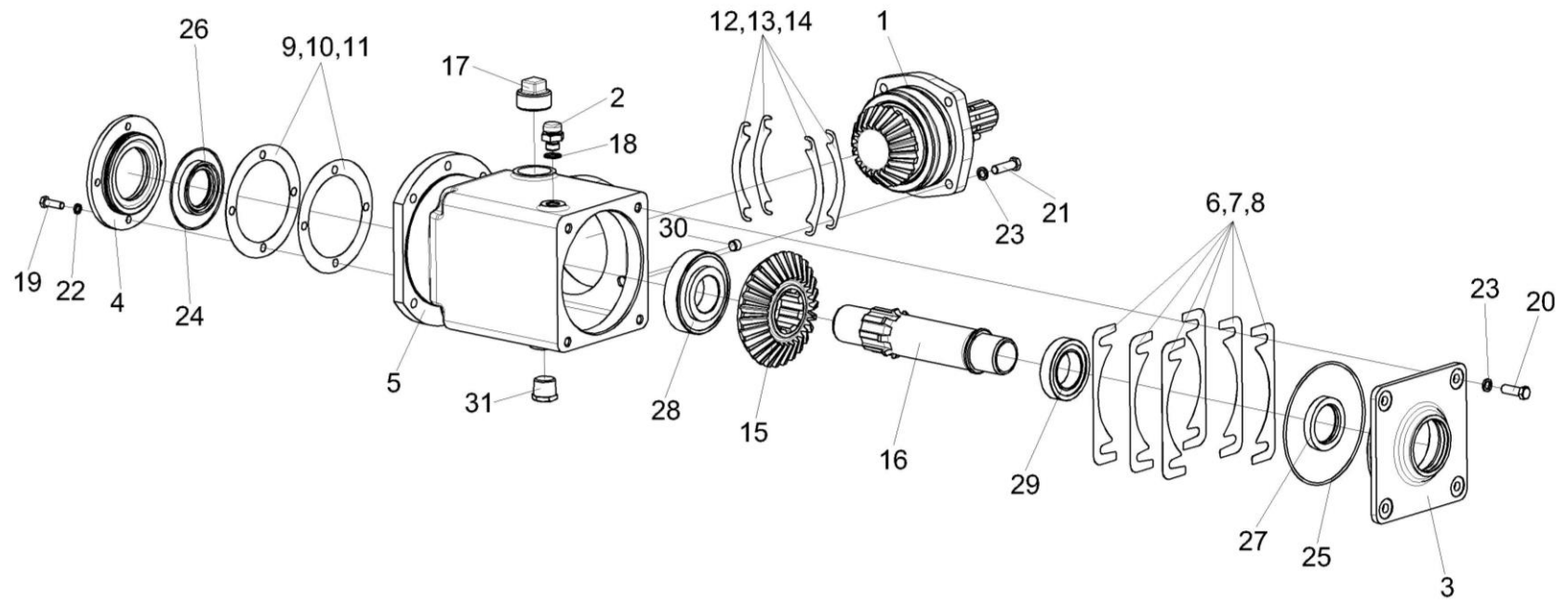


Рисунок 12 – Редуктор КВК 0202200

ЖГР-6-0100000 КДС (Версия 01)

№ рис	№ поз	Обозначение	Наименование	Куда входит	
				Обозначение	Кол. на 1 сб. ед.
<b>РЕДУКТОР КВК 0202200 (рисунок 12)</b>					
12	1-31	КВК 0202200	Редуктор	КВК 0200120	1
	3,25,27	КВК 0202120	Крышка	КВК 0202200	1
	4,24,26	КВК 0202130	Крышка	КВК 0202200	1
	1	КВК 0202110	Стакан	КВК 0202200	1
	2	РФ 00.01.000	Сапун	КВК 0202200	1
	3	КВК 0202122	Крышка	КВК 0202120	1
	4	КВК 0202125	Крышка	КВК 0202130	1
	5	КВК 0202221	Корпус	КВК 0202200	1
	6	КВК 0202502	Прокладка	КВК 0202200	4 наиб. кол.
	7	КВК 0202502-01	Прокладка	КВК 0202200	6 наиб. кол.
	8	КВК 0202502-02	Прокладка	КВК 0202200	6 наиб. кол.
9	КВК 0202503	Прокладка	КВК 0202200	4 наиб. кол.	
10	КВК 0202503-01	Прокладка	КВК 0202200	6 наиб. кол.	
11	КВК 0202503-02	Прокладка	КВК 0202200	2 наиб. кол.	

ЖГР-6-0100000 КДС (Версия 01)

№ рис	№ поз	Обозначение	Наименование	Куда входит	
				Обозначение	Кол. на 1 сб. ед.
12	12	КВК 0202511	Прокладка	КВК 0202200	4 наиб. кол.
	13	КВК 0202511-01	Прокладка	КВК 0202200	6 наиб. кол.
	14	КВК 0202511-02	Прокладка	КВК 0202200	4 наиб. кол.
	15	КВК 0202622	Шестерня	КВК 0202200	1
	16	КВК 0202623	Вал	КВК 0202200	1
	17	КЗК 0107102	Пробка	КВК 0202200	1
	18	КИС 0118005	Прокладка	КВК 0202200	1
	19		Болт М8-6х25 – 7796	КВК 0202200	4
	20		Болт 3М10-6х25 – 7796	КВК 0202200	4
	21		Болт М10-6х35 – 7796	КВК 0202200	4
	22		Шайба 8Т 65Г – 6402	КВК 0202200	4
	23		Шайба 10Т 65Г – 6402	КВК 0202200	8
	24		Кольцо 094-100-36-2-2 – 18829/9833	КВК 0202130	1
	25		Кольцо 145-150-30-2-2 – 18829/9833	КВК 0202120	1
	26		Манжета 1.2-45х65-1 – 8752	КВК 0202130	1
	27		Манжета 2.2-45х65-1 – 8752	КВК 0202120	1

ЖГР-6-0100000 КДС (Версия 01)

№ рис	№ поз	Обозначение	Наименование	Куда входит	
				Обозначение	Кол. на 1 сб. ед.
12	28		Подшипник 7309А – 27365 или Подшипник 30309J2/Q или Подшипник 30309ЕА или Подшипник 30309-А	КВК 0202200	1
	29		Подшипник 2007109А – 27365 или Подшипник 32009X/Q или Подшипник 32009V или Подшипник 32009-Х-А	КВК 0202200	1
	30		Пробка КГ 1/4"	КВК 0202200	1
	31		Пробка КГ 3/4"	КВК 0202200	1

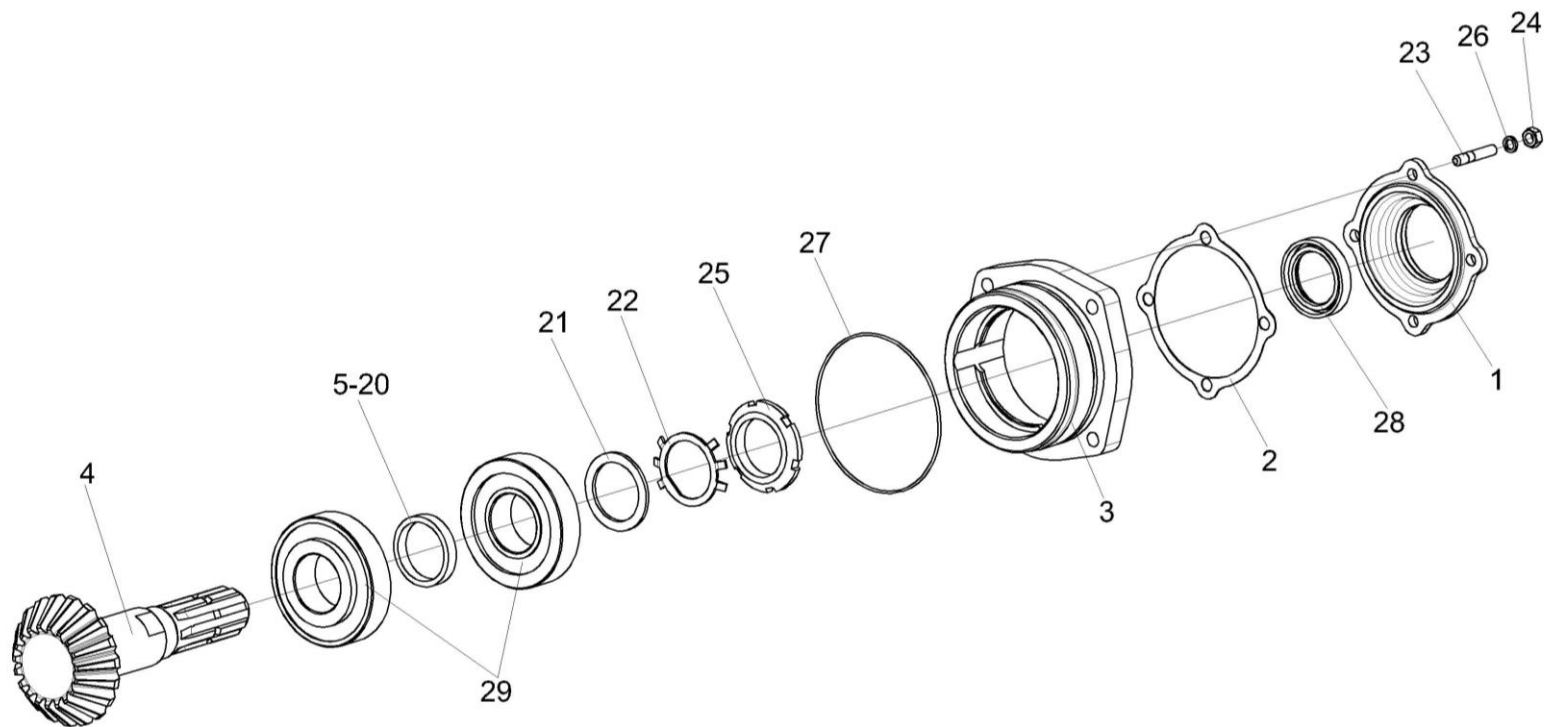


Рисунок 13 – Стакан КВК 0202110

ЖГР-6-0100000 КДС (Версия 01)

№ рис	№ поз	Обозначение	Наименование	Куда входит	
				Обозначение	Кол. на 1 сб. ед.
<b>СТАКАН КВК 0202110 (рисунок 13)</b>					
13	1-29	КВК 0202110	Стакан	КВК 0202200	1
	1,28	КВК 0202140	Крышка	КВК 0202110	1
	1	КВК 0202123	Крышка	КВК 0202140	1
	2	КВК 0202011	Прокладка	КВК 0202110	1
	3	КВК 0202222	Стакан	КВК 0202110	1
	4	КВК 0202601	Вал-шестерня	КВК 0202110	1
	5	КВК 0202801	Втулка	КВК 0202110	1 Подбор
	6	КВК 0202801-01	Втулка	КВК 0202110	1 Подбор
	7	КВК 0202801-02	Втулка	КВК 0202110	1 Подбор
	8	КВК 0202801-03	Втулка	КВК 0202110	1 Подбор
	9	КВК 0202801-04	Втулка	КВК 0202110	1 Подбор
	10	КВК 0202801-05	Втулка	КВК 0202110	1 Подбор
	11	КВК 0202801-06	Втулка	КВК 0202110	1 Подбор
	12	КВК 0202801-07	Втулка	КВК 0202110	1 Подбор
	13	КВК 0202801-08	Втулка	КВК 0202110	1 Подбор
14	КВК 0202801-09	Втулка	КВК 0202110	1 Подбор	
15	КВК 0202801-10	Втулка	КВК 0202110	1 Подбор	

ЖГР-6-0100000 КДС (Версия 01)

№ рис	№ поз	Обозначение	Наименование	Куда входит	
				Обозначение	Кол. на 1 сб. ед.
13	16	КВК 0202801-11	Втулка	КВК 0202110	1 Подбор
	17	КВК 0202801-12	Втулка	КВК 0202110	1 Подбор
	18	КВК 0202801-13	Втулка	КВК 0202110	1 Подбор
	19	КВК 0202801-14	Втулка	КВК 0202110	1 Подбор
	20	КВК 0202801-15	Втулка	КВК 0202110	1 Подбор
	21	КВК 0202802	Шайба	КВК 0202110	1
	22	КЗР 0204404Б	Шайба	КВК 0202110	1
	23	ПКК 0135641А-01	Шпилька	КВК 0202110	4
	24		Гайка М8-6G – 5915	КВК 0202110	4
	25		Гайка М45х1,5-LH-6H – 11871	КВК 0202110	1
	26		Шайба 8Т 65Г – 6402	КВК 0202110	4
	27		Кольцо 115-125-58-2-2 – 18829/9833	КВК 0202110	1
	28		Манжета 2.2-40х60-1 – 8752	КВК 0202140	1
	29		Подшипник 7309А – 27365 или Подшипник 30309J2/Q или Подшипник 30309ЕА или Подшипник 30309-А	КВК 0202110	2

ЖГР-6-0100000 КДС (Версия 01)

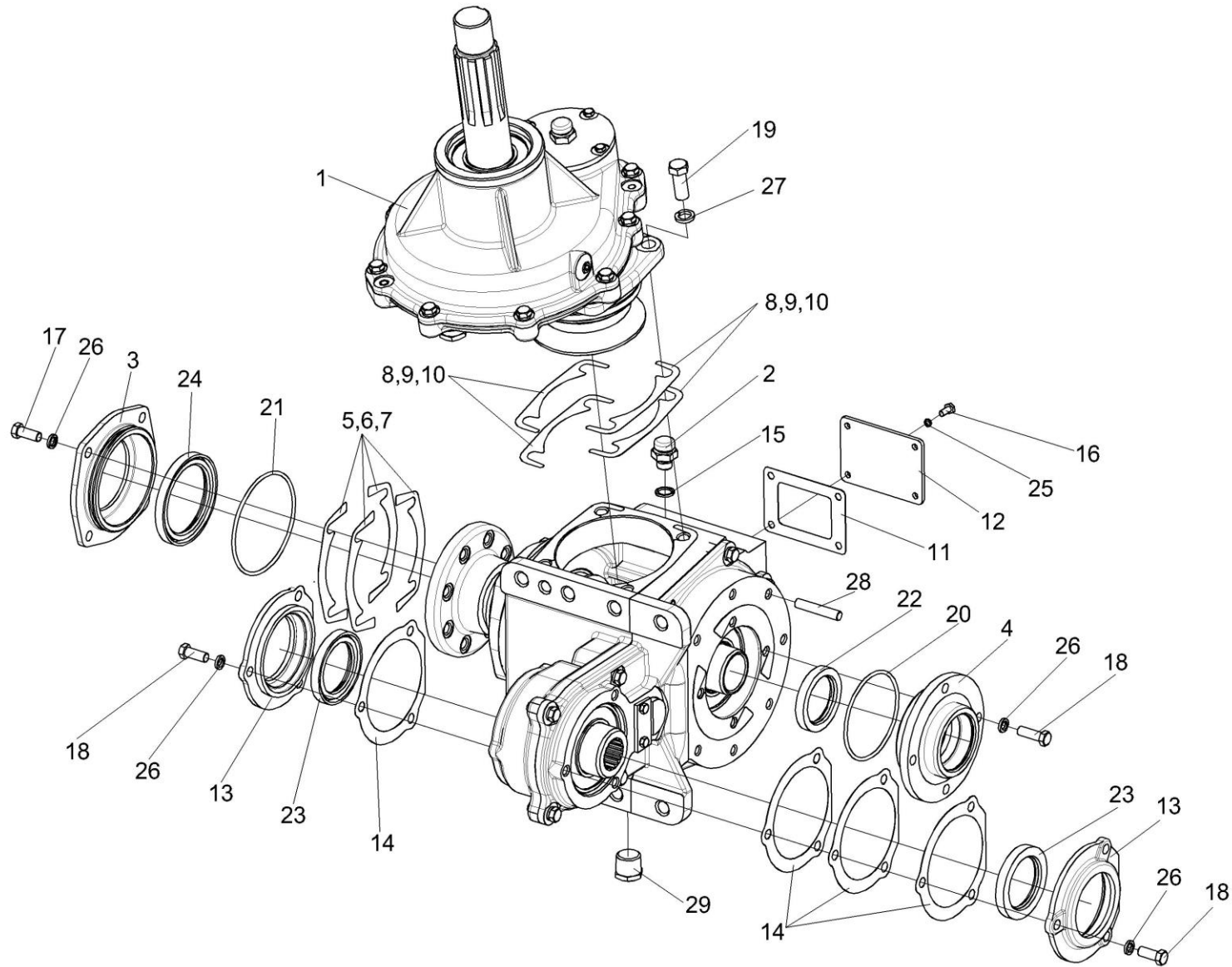


Рисунок 14 – Редуктор КВК 0204200 (лист 1)



ЖГР-6-0100000 КДС (Версия 01)

№ рис	№ поз	Обозначение	Наименование	Куда входит	
				Обозначение	Кол. на 1 сб. ед.
<b>РЕДУКТОР КВК 0204200 (лист 1) (рисунок 14)</b>					
14	1-29	КВК 0204200	Редуктор	КВК 0200120 ЖГР-6-0100120	1 1
	3,21,24	КВК 0204020	Крышка	КВК 0204200	1
	4,20,22	КВК 0204040	Стакан	КВК 0204200	1
	13,23	КИЛ 0114390	Крышка	КВК 0204200	2
	1	КВК 0204180	Редуктор	КВК 0204200	1
	2	РФ 00.01.000	Сапун	КВК 0204200	1
	3	КВК 0204101	Крышка	КВК 0204020	1
	4	КВК 0204102	Стакан	КВК 0204040	1
	5	КВК 0204502	Прокладка	КВК 0204200	4 наиб. кол.
	6	КВК 0204502-01	Прокладка	КВК 0204200	6 наиб. кол.
7	КВК 0204502-02	Прокладка	КВК 0204200	4 наиб. кол.	
8	КВК 0204503	Прокладка	КВК 0204200	4 наиб. кол.	
9	КВК 0204503-01	Прокладка	КВК 0204200	6 наиб. кол.	
10	КВК 0204503-02	Прокладка	КВК 0204200	4 наиб. кол.	

ЖГР-6-0100000 КДС (Версия 01)

№ рис	№ поз	Обозначение	Наименование	Куда входит	
				Обозначение	Кол. на 1 сб. ед.
14	11	КЗР 0003002А	Прокладка	КВК 0204200	1
	12	КЗР 0003401А	Крышка	КВК 0204200	1
	13	КИЛ 0114034	Крышка	КИЛ 0114390	1
	14	КИС 0114017	Прокладка	КВК 0204200	6
	15	КИС 0118005	Прокладка	КВК 0204200	1
	16		Болт М6-6ех14 – 7798	КВК 0204200	6
	17		Болт М10-6ех25 – 7796	КВК 0204200	10
	18		Болт М10-6ех30 – 7796	КВК 0204200	14
	19		Болт М14-6ех35 – 7796	КВК 0204200	4
	20		Кольцо 094-100-36-2-2 – 18829/9833	КВК 0204040	1
	21		Кольцо 109-115-36-2-2 – 18829/9833	КВК 0204020	1
	22		Манжета 1.2-50х70-1 – 8752	КВК 0204040	1
	23		Манжета 2.2-55х80-1 – 8752	КИЛ 0114390	1
	24		Манжета 2.2-75х100-1 – 8752	КВК 0204020	1
	25		Шайба 6 65Г – 6402	КВК 0204200	6
	26		Шайба 10Т 65Г – 6402	КВК 0204200	24
	27		Шайба 14Т 65Г – 6402	КВК 0204200	4
	28		Шпилька 2 М10-6ех35 – 22038	КВК 0204200	7
	29		Пробка КГ 3/4"	КВК 0204200	1

наиб. кол.

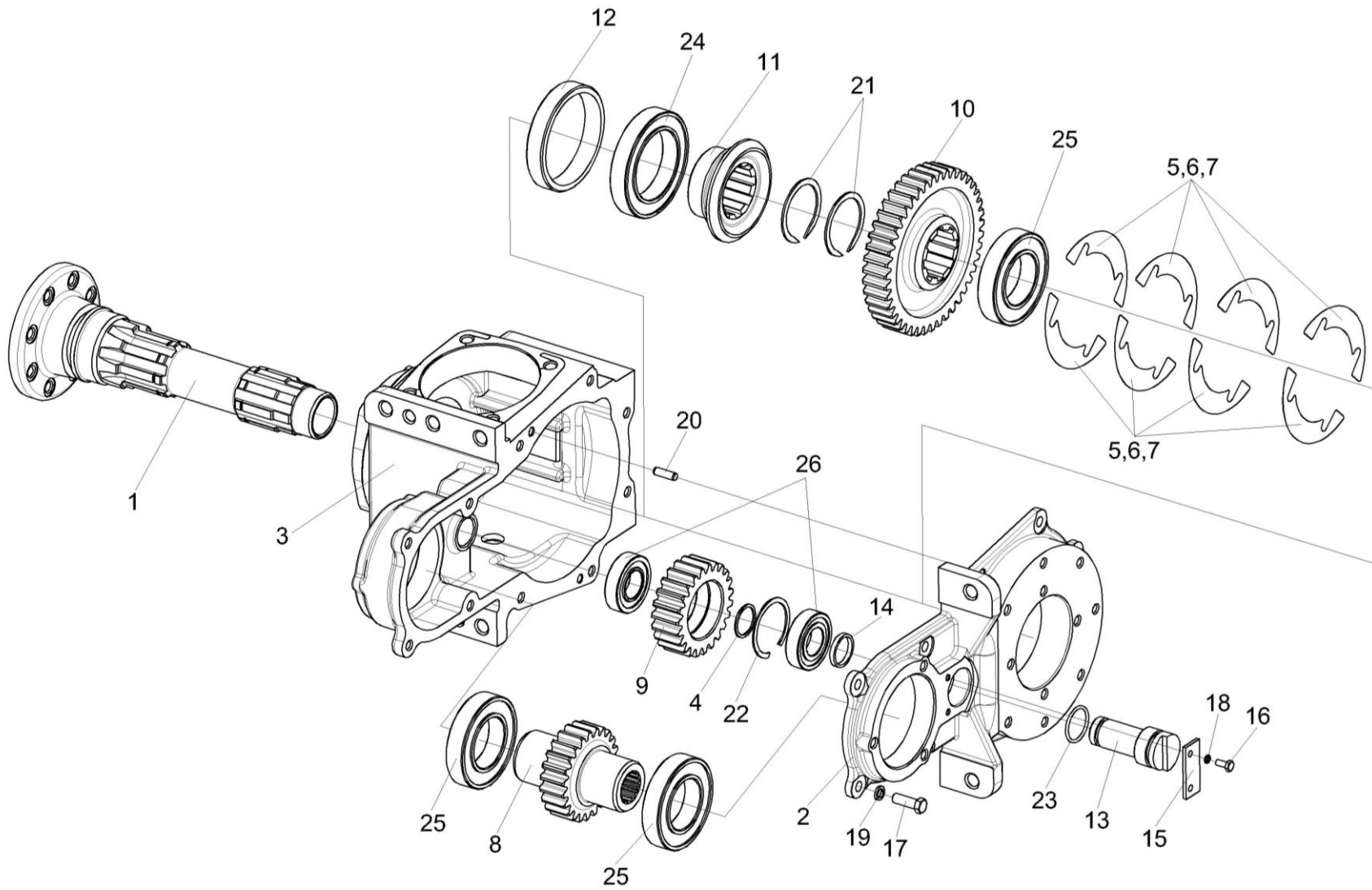


Рисунок 15 – Редуктор КВК 0204200 (лист 2)

ЖГР-6-0100000 КДС (Версия 01)

№ рис	№ поз	Обозначение	Наименование	Куда входит	
				Обозначение	Кол. на 1 сб. ед.
<b>РЕДУКТОР КВК 0204200 (лист 2) (рисунок 15)</b>					
15	1-26	КВК 0204200	Редуктор	ЖГР-6-0100120	1
				КВК 0200120	1
	4,9,22,26	КВК 0204010	Шестерня	КВК 0204200	1
	1	КВК 0204050 или КВК 0204615	Вал	КВК 0204200	1
	2	КВК 0204204 или КВК 0204311	Крышка	КВК 0204200	1
	3	КВК 0204205 или КВК 0204312	Корпус	КВК 0204200	1
	4	КВК 0204401	Шайба	КВК 0204010	1
	5	КВК 0204501	Прокладка	КВК 0204200	4 наиб. кол.
	6	КВК 0204501-01	Прокладка	КВК 0204200	6 наиб. кол.
	7	КВК 0204501-02	Прокладка	КВК 0204200	8 наиб. кол.
	8	КВК 0204601	Шестерня	КВК 0204200	1
9	КВК 0204602	Шестерня	КВК 0204010	1	
10	КВК 0204603	Шестерня	КВК 0204200	1	
11	КВК 0204607	Шестерня	КВК 0204200	1	

## ЖГР-6-0100000 КДС (Версия 01)

№ рис	№ поз	Обозначение	Наименование	Куда входит	
				Обозначение	Кол. на 1 сб. ед.
15	12	КВК 0204801	Втулка	КВК 0204200	1
	13	КВС-1-0113604	Ось	КВК 0204200	1
	14	КСН 0100647	Шайба	КВК 0204200	1
	15	ПКК 0135401А	Упор	КВК 0204200	1
	16		Болт М6-6х14 – 7798	КВК 0204200	6
	17		Болт М10-6х30 – 7796	КВК 0204200	14
	18		Шайба 6 65Г – 6402	КВК 0204200	6
	19		Шайба 10Т 65Г – 6402	КВК 0204200	24
	20		Штифт 8х26 – 3128	КВК 0204200	2
	21		Кольцо В60 – 13940 или Кольцо В60 – 13942	КВК 0204200	2
	22		Кольцо В62 – 13941 или Кольцо В62 – 13943	КВК 0204010	1
	23		Кольцо 035-040-30-2-2 – 18829/9833	КВК 0204200	1
	24		Подшипник 115 – 8338	КВК 0204200	1
	25		Подшипник 211 – 8338	КВК 0204200	3
	26		Подшипник NJ206ЕСJ или Подшипник NJ206-Е-М1 или Подшипник NJ206ЕА	КВК 0204010	2

ЖГР-6-0100000 КДС (Версия 01)

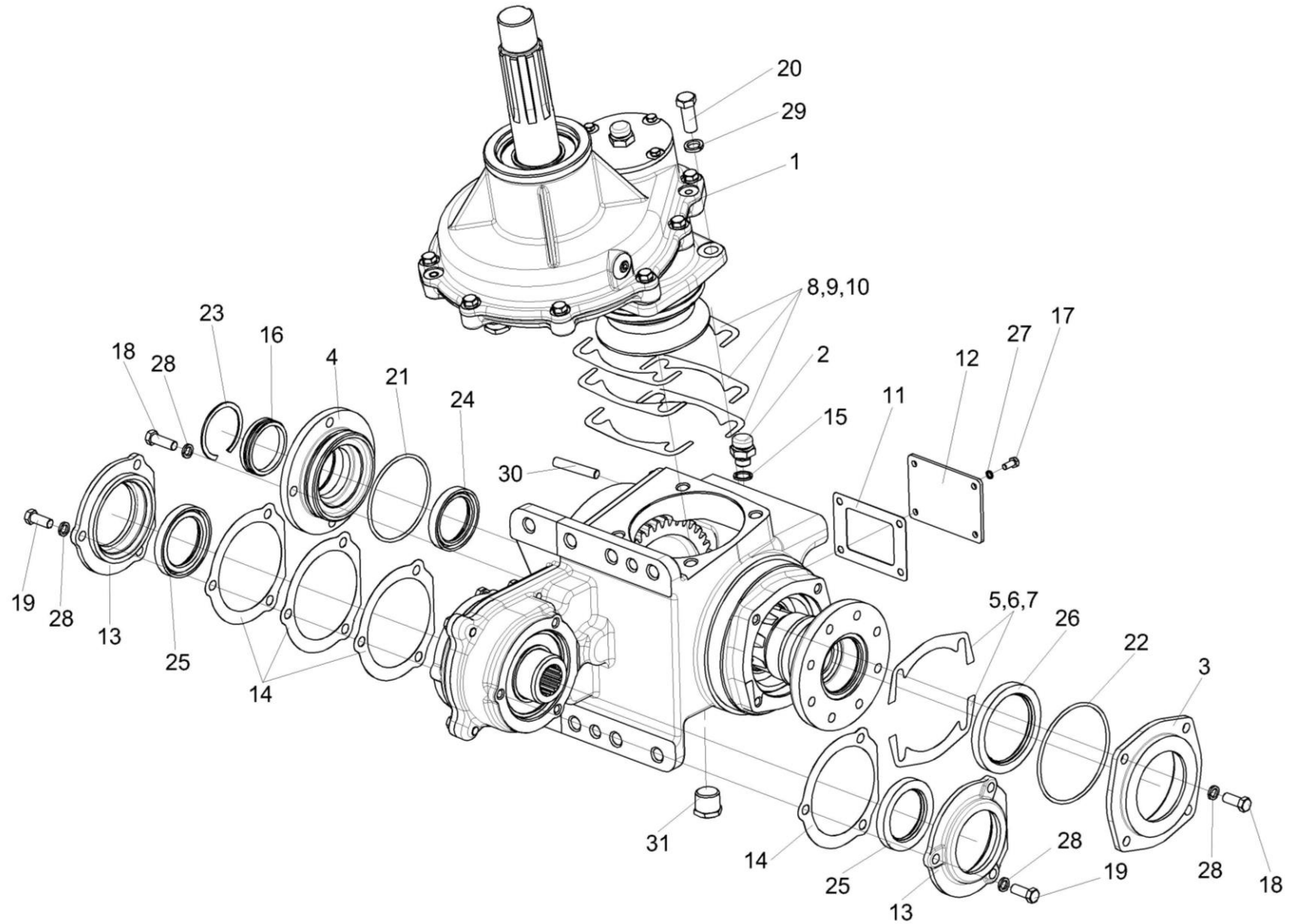


Рисунок 16 – Редуктор КВК 0204200-01 (лист 1)

ЖГР-6-0100000 КДС (Версия 01)

№ рис	№ поз	Обозначение	Наименование	Куда входит	
				Обозначение	Кол. на 1 сб. ед.
<b>РЕДУКТОР КВК 0204200-01 (лист 1) (рисунок 16)</b>					
16	1-31	КВК 0204200-01	Редуктор	ЖГР-6-0100120 КВК 0200120	1 1
	3,22,26	КВК 0204020	Крышка	КВК 0204200-01	1
	4,21,24	КВК 0204040	Стакан	КВК 0204200-01	1
	13,25	КИЛ 0114390	Крышка	КВК 0204200-01	2
	1	КВК 0204180	Редуктор	КВК 0204200-01	1
	2	РФ 00.01.000	Сапун	КВК 0204200-01	1
	3	КВК 0204101	Крышка	КВК 0204020	1
	4	КВК 0204102	Стакан	КВК 0204040	1
	5	КВК 0204502	Прокладка	КВК 0204200-01	4 наиб. кол.
	6	КВК 0204502-01	Прокладка	КВК 0204200-01	6 наиб. кол.
	7	КВК 0204502-02	Прокладка	КВК 0204200-01	4 наиб. кол.
	8	КВК 0204503	Прокладка	КВК 0204200-01	4 наиб. кол.
	9	КВК 0204503-01	Прокладка	КВК 0204200-01	6 наиб. кол.

ЖГР-6-0100000 КДС (Версия 01)

№ рис	№ поз	Обозначение	Наименование	Куда входит	
				Обозначение	Кол. на 1 сб. ед.
16	10	КВК 0204503-02	Прокладка	КВК 0204200-01	4 наиб. кол.
	11	КЗР 0003002А	Прокладка	КВК 0204200-01	1
	12	КЗР 0003401А	Крышка	КВК 0204200-01	1
	13	КИЛ 0114034	Крышка	КИЛ 0114390	1
	14	КИС 0114017	Прокладка	КВК 0204200-01	6 наиб. кол.
	15	КИС 0118005	Прокладка	КВК 0204200-01	1
	16	ПКК 0118005	Ограничитель	КВК 0204200-01	1
	17		Болт М6-6х14 – 7798	КВК 0204200-01	6
	18		Болт М10-6х25 – 7796	КВК 0204200-01	10
	19		Болт М10-6х30 – 7796	КВК 0204200-01	14
	20		Болт М14-6х35 – 7796	КВК 0204200-01	4
	21		Кольцо 094-100-36-2-2 – 18829/9833	КВК 0204040	1
	22		Кольцо 109-115-36-2-2 – 18829/9833	КВК 0204020	1
	23		Кольцо В62 – 13941 или Кольцо В62 – 13943	КВК 0204200-01	1
	24		Манжета 1.2-50х70-1 – 8752	КВК 0204040	1
	25		Манжета 2.2-55х80-1 – 8752	КИЛ 0114390	1



ЖГР-6-0100000 КДС (Версия 01)

№ рис	№ поз	Обозначение	Наименование	Куда входит	
				Обозначение	Кол. на 1 сб. ед.
16	26		Манжета 2.2-75x100-1 – 8752	КВК 0204020	1
	27		Шайба 6 65Г – 6402	КВК 0204200-01	6
	28		Шайба 10Т 65Г – 6402	КВК 0204200-01	24
	29		Шайба 14Т 65Г – 6402	КВК 0204200-01	4
	30		Шпилька 2 М10-6ех35 – 22038	КВК 0204200	7
	31		Пробка КГ 3/4"	КВК 0204200-01	1

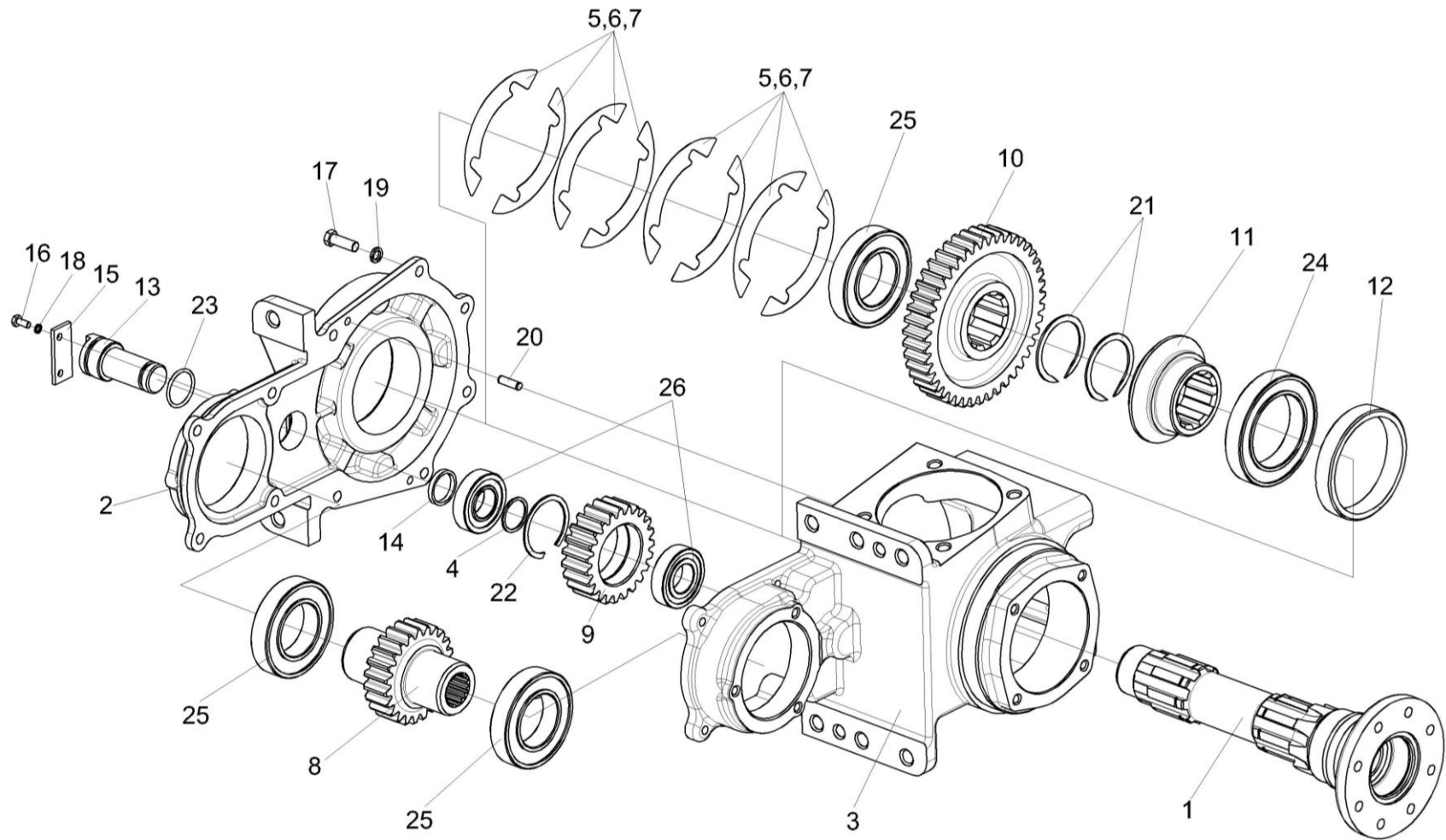


Рисунок 17 – Редуктор КВК 0204200-01 (лист 2)

ЖГР-6-0100000 КДС (Версия 01)

№ рис	№ поз	Обозначение	Наименование	Куда входит	
				Обозначение	Кол. на 1 сб. ед.
<b>РЕДУКТОР КВК 0204200-01 (лист 2) (рисунок 17)</b>					
17	1-26	КВК 0204200-01	Редуктор	ЖГР-6-0100120 КВК 0200120	1 1
	4,9,22,26	КВК 0204010	Шестерня	КВК 0204200-01	1
	1	КВК 0204050 или КВК 0204615	Вал	КВК 0204200-01	1
	2	КВК 0204204-01 или КВК 0204311-01	Крышка	КВК 0204200-01	1
	3	КВК 0204205-01 или КВК 0204312-01	Корпус	КВК 0204200-01	1
	4	КВК 0204401	Шайба	КВК 0204010	1
	5	КВК 0204501	Прокладка	КВК 0204200-01	4 наиб. кол.
	6	КВК 0204501-01	Прокладка	КВК 0204200-01	6 наиб. кол.
	7	КВК 0204501-02	Прокладка	КВК 0204200-01	8 наиб. кол.
	8	КВК 0204601	Шестерня	КВК 0204200-01	1
	9	КВК 0204602	Шестерня	КВК 0204010	1
10	КВК 0204603	Шестерня	КВК 0204200-01	1	
11	КВК 0204607	Шестерня	КВК 0204200-01	1	

ЖГР-6-0100000 КДС (Версия 01)

№ рис	№ поз	Обозначение	Наименование	Куда входит	
				Обозначение	Кол. на 1 сб. ед.
17	12	КВК 0204801	Втулка	КВК 0204200-01	1
	13	КВС-1-0113604	Ось	КВК 0204200-01	1
	14	КСН 0100647	Шайба	КВК 0204200-01	1
	15	ПКК 0135401А	Упор	КВК 0204200-01	1
	16		Болт М6-6ех14 – 7798	КВК 0204200-01	6
	17		Болт М10-6ех30 – 7796	КВК 0204200-01	14
	18		Шайба 6 65Г – 6402	КВК 0204200-01	6
	19		Шайба 10Т 65Г – 6402	КВК 0204200-01	24
	20		Штифт 8х26 – 3128	КВК 0204200-01	2
	21		Кольцо В60 – 3940 или Кольцо В60 – 13942	КВК 0204200-01	2
	22		Кольцо В62 – 13941 или Кольцо В62 – 13943	КВК 0204010	1
	23		Кольцо 035-040-30-2-2 – 18829/9833	КВК 0204200-01	1
	24		Подшипник 115 – 8338	КВК 0204200-01	1
	25		Подшипник 211 – 8338	КВК 0204200-01	3
	26		Подшипник NJ206ЕСJ или Подшипник NJ206-Е-М1 или Подшипник NJ206ЕА	КВК 0204010	2

ЖГР-6-0100000 КДС (Версия 01)

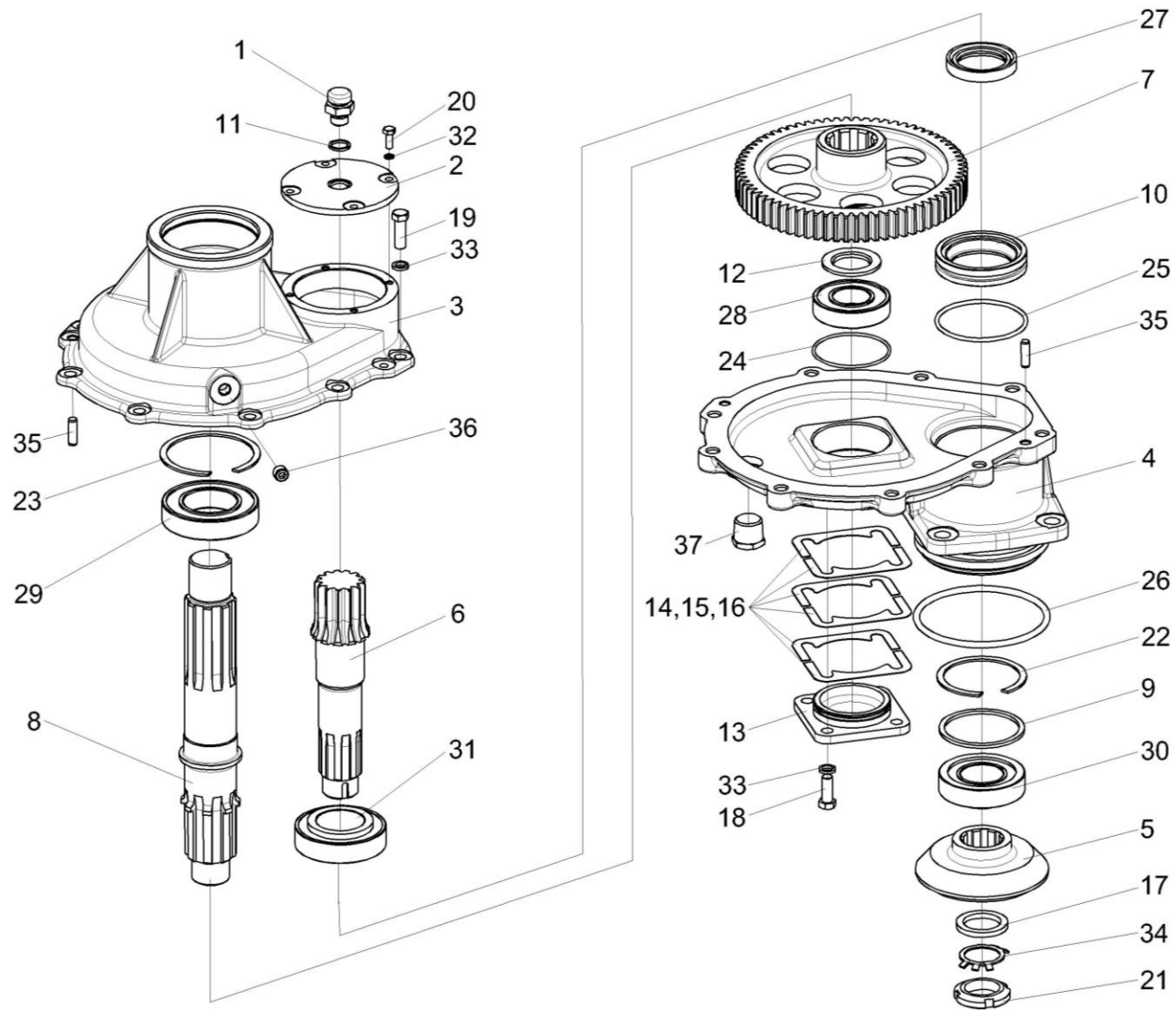


Рисунок 18 – Редуктор КВК 0204180

ЖГР-6-0100000 КДС (Версия 01)

№ рис	№ поз	Обозначение	Наименование	Куда входит	
				Обозначение	Кол. на 1 сб. ед.
<b>РЕДУКТОР КВК 0204180 (рисунок 18)</b>					
18	1-37	КВК 0204180	Редуктор	КВК 0204200	1
				КВК 0204200-01	1
	10,25,27	КВК 0204160	Втулка	КВК 0204180	1
	1	РФ 00.01.000	Сапун	КВК 0204180	1
	2	КВК 0204105	Крышка	КВК 0204180	1
	3	КВК 0205201 или КВК 0204316	Корпус	КВК 0204180	1
	4	КВК 0204202 или КВК 0204317	Корпус	КВК 0204180	1
	5	КВК 0204618	Шестерня	КВК 0204180	1
	6	КВК 0204622	Вал-шестерня	КВК 0204180	1
	7	КВК 0204623	Шестерня	КВК 0204180	1
	8	КВК 0204625	Вал	КВК 0204180	1
	9	КВК 0204804	Шайба	КВК 0204180	1
	10	КВК 0204811	Втулка	КВК 0204160	1
	11	КИС 0118005	Прокладка	КВК 0204180	1
12	КСН 0114612	Втулка	КВК 0204180	1	
13	ПКК 0202113	Крышка	КВК 0204180	1	
14	ПКК 0202511	Прокладка регулировочная	КВК 0204180	6	
					наиб. кол.

## ЖГР-6-0100000 КДС (Версия 01)

№ рис	№ поз	Обозначение	Наименование	Куда входит	
				Обозначение	Кол. на 1 сб. ед.
18	15	ПКК 0202511-01	Прокладка регулировочная	КВК 0204180	4 наиб. кол.
	16	ПКК 0202511-02	Прокладка регулировочная	КВК 0204180	8 наиб. кол.
	17	ПКК 0202809	Шайба	КВК 0204180	1
	18		Болт М10-6х25 – 7796	КВК 0204180	4
	19		Болт М10-6х30 – 7796	КВК 0204180	9
	20		Болт М6-6х16 – 7798	КВК 0204180	4
	21		Гайка М33х1,5-6Н – 11871	КВК 0204180	1
	22		Кольцо В80 – 13941 или Кольцо В80 – 13943	КВК 0204180	1
	23		Кольцо В90 – 13941 или Кольцо В90 – 13943	КВК 0204180	1
	24		Кольцо 068-072-25-2-2 – 18829/9833	КВК 0204180	1
	25		Кольцо 079-085-36-2-2 – 18829/9833	КВК 0204160	1
	26		Кольцо 115-125-58-2-2 – 18829/9833	КВК 0204180	1
	27		Манжета 1.2-45х65-1 – 8752	КВК 0204160	1
	28		Подшипник 207 – 8338	КВК 0204180	1
	29		Подшипник 180210 – 8882	КВК 0204180	1
	30		Подшипник 7508А – 27365	КВК 0204180	1

ЖГР-6-0100000 КДС (Версия 01)

№ рис	№ поз	Обозначение	Наименование	Куда входит	
				Обозначение	Кол. на 1 сб. ед.
18	31		Подшипник 7509А – 27365	КВК 0204180	1
	32		Шайба 6Т 65Г – 6402	КВК 0204180	4
	33		Шайба 10Т 65Г – 6402	КВК 0204180	13
	34		Шайба 33.01 – 11872	КВК 0204180	1
	35		Штифт 8x26 – 3128	КВК 0204180	2
	36		Пробка 2-КГ 1/4"	КВК 0204180	1
	37		Пробка КГ 3/4"	КВК 0204180	1



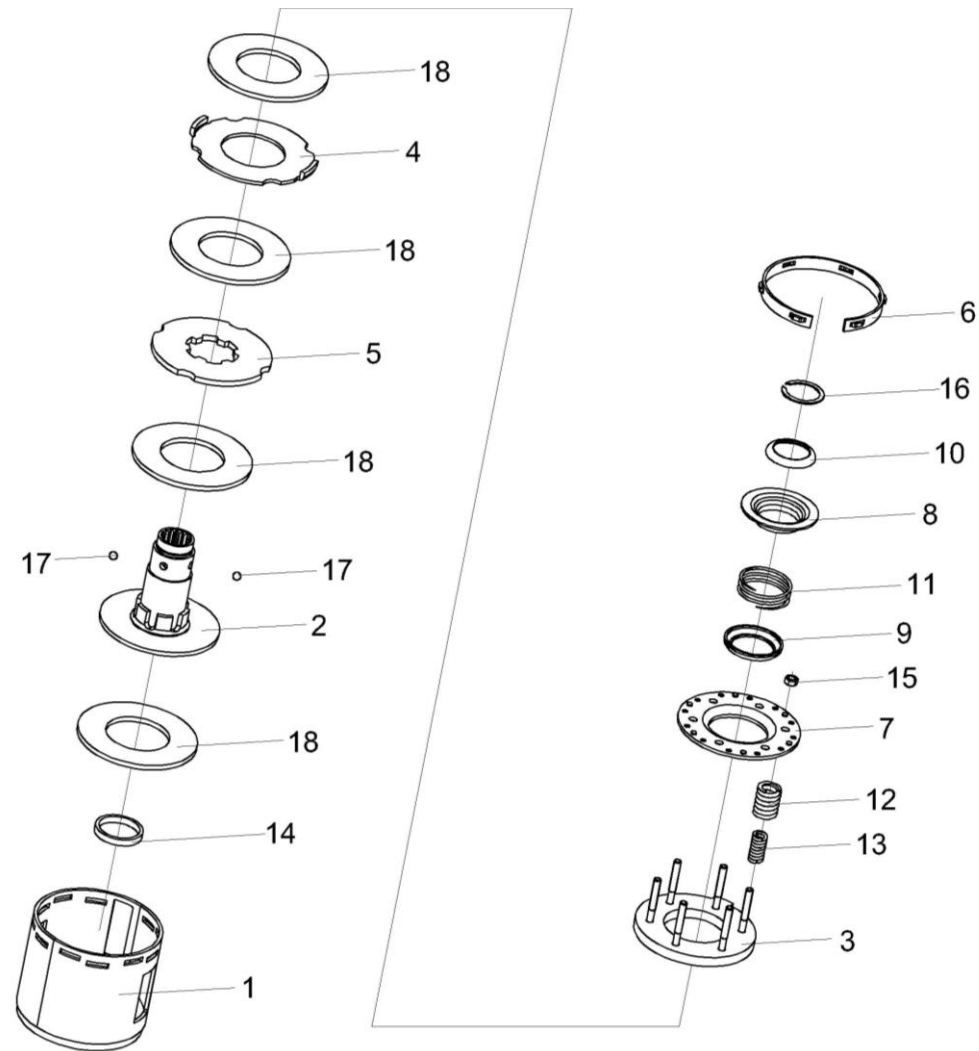


Рисунок 19 – Муфта предохранительная фрикционная КВК 0214100 и КВК 0214100-01

ЖГР-6-0100000 КДС (Версия 01)

№ рис	№ поз	Обозначение	Наименование	Куда входит	
				Обозначение	Кол. на 1 сб. ед.
<b>МУФТА ПРЕДОХРАНИТЕЛЬНАЯ ФРИКЦИОННАЯ КВК 0214100 и КВК 0214100-01 (рисунок 19)</b>					
19	1-7, 12-15,18	КВК 0214100	Муфта предохранительная фрикционная	ЖГР-6-0100120	1
				КВК 0200120	1
	1-18	КВК 0214100-01	Муфта предохранительная фрикционная	ЖГР-6-0100120	1
				КВК 0200120	1
	1	КВК 0214110	Корпус	КВК 0214100	1
				КВК 0214100-01	1
	2	КВК 0214120	Ступица с фланцем	КВК 0214100	1
				КВК 0214100-01	1
	3	04.141.040	Диск нажимной	КВК 0214100	1
				КВК 0214100-01	1
4	04.141.001	Диск ведомый	КВК 0214100	1	
			КВК 0214100-01	1	
5	04.141.002	Диск шлицевой	КВК 0214100	1	
			КВК 0214100-01	1	
6	04.141.004	Замок	КВК 0214100	1	
			КВК 0214100-01	1	
7	04.141.005	Диск упорный	КВК 0214100	1	
			КВК 0214100-01	1	
8	04.141.007	Крышка	КВК 0214100-01	1	
9	04.141.008	Крышка	КВК 0214100-01	1	
10	04.141.008-01	Крышка	КВК 0214100-01	1	

## ЖГР-6-0100000 КДС (Версия 01)

№ рис	№ поз	Обозначение	Наименование	Куда входит	
				Обозначение	Кол. на 1 сб. ед.
19	11	04.141.009	Пружина	КВК 0214100-01	1
	12	04.140.014 или 04.140.025	Пружина наружная	КВК 0214100	12
				КВК 0214100-01	12
	13	04.140.016 или 04.140.026	Пружина внутренняя	КВК 0214100	12
				КВК 0214100-01	12
	14	КВК 0214001-02	Кольцо или Кольцо 04.141.006	КВК 0214100	1
				КВК 0214100-01	1
	15		Гайка М8-6G – 5915	КВК 0214100	6
КВК 0214100-01				6	
16		Кольцо В42 – 13940	КВК 0214100-01	1	
17		Шарик 9-5 – 3722	КВК 0214100-01	4	
18		Накладка фрикционная 04.141.017	КВК 0214100	4	
			КВК 0214100-01	4	

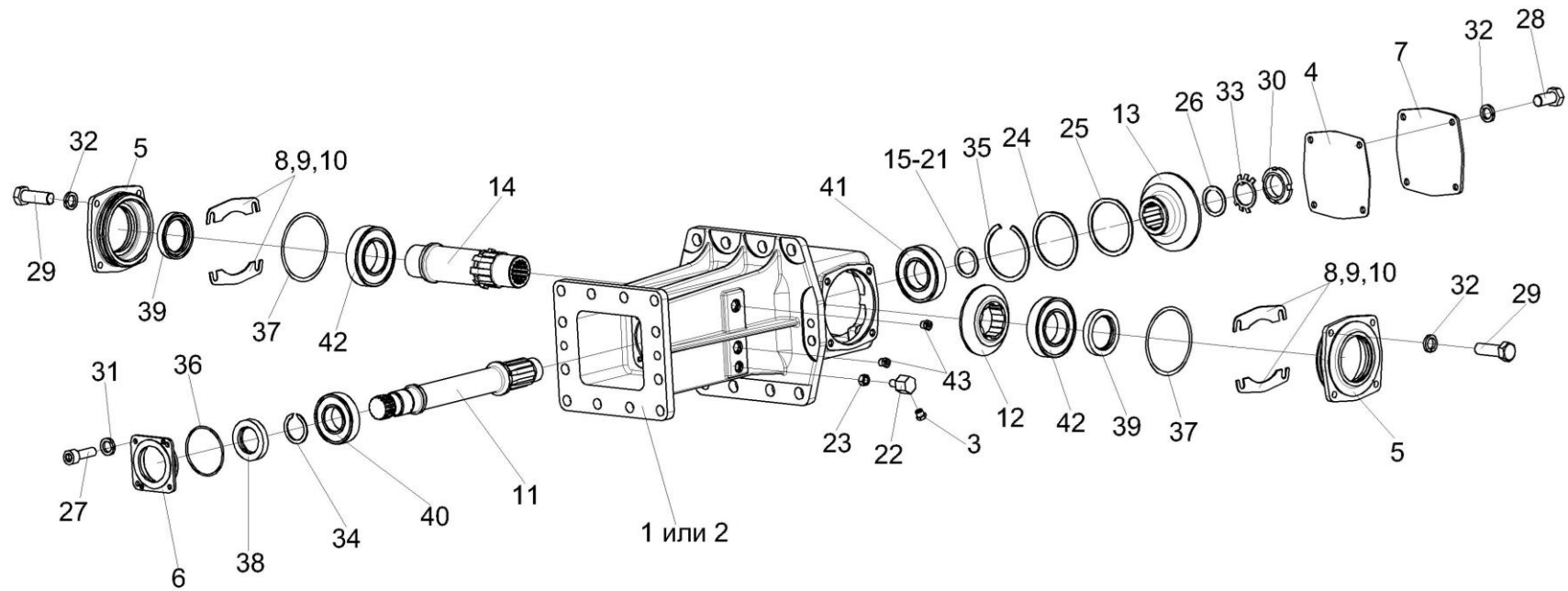


Рисунок 20 – Редуктор КВК 0203400 и КВК 0203400-01

ЖГР-6-0100000 КДС (Версия 01)

№ рис	№ поз	Обозначение	Наименование	Куда входит	
				Обозначение	Кол. на 1 сб. ед.
<b>РЕДУКТОР КВК 0203400 и КВК 0203400-01 (рисунок 20)</b>					
20	1,3-43	КВК 0203400	Редуктор	ЖГР-6-0100030	3
				ЖГР-6-0100030-01	3
	2-43	КВК 0203400-01	Редуктор	ЖГР-6-0100030	2
				ЖГР-6-0100030-01	2
	1	КВК 0203214	Корпус	КВК 0203400	1
	2	КВК 0203214-01	Корпус	КВК 0203400-01	1
	3	КУЖ 0108010	Клапан предохранительный	КВК 0203400	1
				КВК 0203400-01	1
	4	КВК 0203012	Прокладка	КВК 0203400	1
				КВК 0203400-01	1
	5	КВК 0203112	Стакан	КВК 0203400	2
				КВК 0203400-01	2
	6	КВК 0203113	Крышка	КВК 0203400	1
				КВК 0203400-01	1
	7	КВК 0203412	Крышка	КВК 0203400	1
				КВК 0203400-01	1
	8	КВК 0203514	Прокладка	КВК 0203400	16 наб. кол.
				КВК 0203400-01	16 наб. кол.
	9	КВК 0203514-01	Прокладка	КВК 0203400	12 наб. кол.
				КВК 0203400-01	12 наб. кол.
10	КВК 0203514-02	Прокладка	КВК 0203400	4 наб. кол.	
			КВК 0203400-01	4 наб. кол.	

ЖГР-6-0100000 КДС (Версия 01)

№ рис	№ поз	Обозначение	Наименование	Куда входит	
				Обозначение	Кол. на 1 сб. ед.
20	11	КВК 0203641	Вал	КВК 0203400	1
				КВК 0203400-01	1
	12	КВК 0203642	Шестерня	КВК 0203400	1
				КВК 0203400-01	1
	13	КВК 0203643	Шестерня	КВК 0203400	1
				КВК 0203400-01	1
	14	КВК 0203644 или КВК 0203646	Вал	КВК 0203400	1
				КВК 0203400-01	1
	15	ЖГР-3-0204805-06	Втулка	КВК 0203400	1 Подбор
				КВК 0203400-01	1 Подбор
	16	ЖГР-3-0204805-07	Втулка	КВК 0203400	1 Подбор
				КВК 0203400-01	1 Подбор
	17	ЖГР-3-0204805-08	Втулка	КВК 0203400	1 Подбор
				КВК 0203400-01	1 Подбор
	18	ЖГР-3-0204805-09	Втулка	КВК 0203400	1 Подбор
				КВК 0203400-01	1 Подбор
	19	ЖГР-3-0204805-10	Втулка	КВК 0203400	1 Подбор
				КВК 0203400-01	1 Подбор
	20	ЖГР-3-0204805-11	Втулка	КВК 0203400	1 Подбор
				КВК 0203400-01	1 Подбор
	21	ЖГР-3-0204805-12	Втулка	КВК 0203400	1 Подбор
				КВК 0203400-01	1 Подбор
22	КВС-1-0100606 или КВС-1-0100607	Штуцер	КВК 0203400	1	
			КВК 0203400-01	1	

ЖГР-6-0100000 КДС (Версия 01)

№ рис	№ поз	Обозначение	Наименование	Куда входит	
				Обозначение	Кол. на 1 сб. ед.
20	23	КВС-1-0115624	Гайка	КВК 0203400	1
				КВК 0203400-01	1
	24	ППК 0107502	Прокладка	КВК 0203400	3 наиб. кол.
				КВК 0203400-01	3 наиб. кол.
	25	ППК 0107502-01	Прокладка	КВК 0203400	1 наиб. кол.
				КВК 0203400-01	1 наиб. кол.
	26	ПКК 0202809	Шайба	КВК 0203400	1
				КВК 0203400-01	1
	27		Болт М6-6gx16 – 7798	КВК 0203400	4
				КВК 0203400-01	4
	28		Болт М8-6ex16 – 7796	КВК 0203400	4
				КВК 0203400-01	4
	29		Болт М8-6ex25 – 7796	КВК 0203400	8
				КВК 0203400-01	8
	30		Гайка М33x1,5-6Н – 11871	КВК 0203400	1
				КВК 0203400-01	1
	31		Шайба 6Т 65Г – 6402	КВК 0203400	4
				КВК 0203400-01	4
	32		Шайба 8Т 65Г – 6402	КВК 0203400	12
				КВК 0203400-01	12
	33		Шайба 33.01 – 11872	КВК 0203400	1
				КВК 0203400-01	1
	34		Кольцо В35 – 13940 или Кольцо В35 – 13942	КВК 0203400	1
				КВК 0203400-01	1

## ЖГР-6-0100000 КДС (Версия 01)

№ рис	№ поз	Обозначение	Наименование	Куда входит	
				Обозначение	Кол. на 1 сб. ед.
20	35		Кольцо В80 – 13941 или Кольцо В80 – 13943	КВК 0203400	1
				КВК 0203400-01	1
	36		Кольцо 068-072-25-2-2 – 18829/9833	КВК 0203400	1
				КВК 0203400-01	1
	37		Кольцо 099-105-36-2-2 – 18829/9833	КВК 0203400	2
				КВК 0203400-01	2
	38		Манжета 2.2-35x58-1 – 8752	КВК 0203400	1
				КВК 0203400-01	1
	39		Манжета 2.2-45x65-1 – 8752	КВК 0203400	2
				КВК 0203400-01	2
	40		Подшипник 207 – 8338	КВК 0203400	1
				КВК 0203400-01	1
	41		Подшипник 208 – 8338	КВК 0203400	1
				КВК 0203400-01	1
	42		Подшипник 209 – 8338	КВК 0203400	2
				КВК 0203400-01	2
	43		Пробка 2-КГ 1/4"	КВК 0203400	2
				КВК 0203400-01	2



ЖГР-6-0100000 КДС (Версия 01)

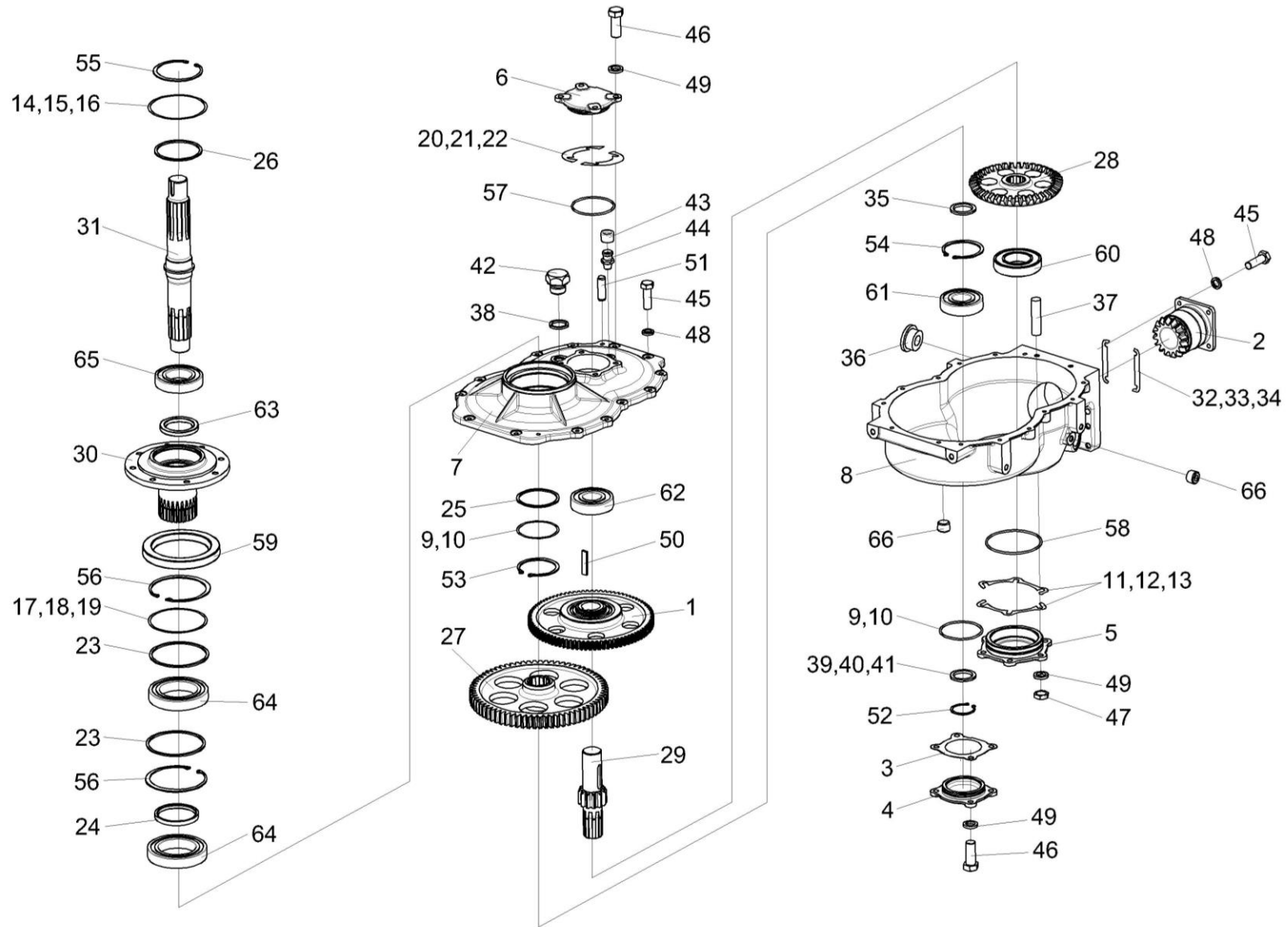


Рисунок 21 – Редуктор КВК 0203000, КВК 0203000-01, КВК 0203000-02 и КВК 0203000-03

ЖГР-6-0100000 КДС (Версия 01)

№ рис	№ поз	Обозначение	Наименование	Куда входит	
				Обозначение	Кол. на 1 сб. ед.
<b>РЕДУКТОР КВК 0203000, КВК 0203000-01, КВК 0203000-02 и КВК 0203000-03 (рисунок 21)</b>					
21	1-66	КВК 0203000	Редуктор	ЖГР-6-0100030	1
				ЖГР-6-0100030-01	1
	1-66	КВК 0203000-01	Редуктор	ЖГР-6-0100030	1
				ЖГР-6-0100030-01	1
	1-66	КВК 0203000-02	Редуктор	ЖГР-6-0100030	2
				ЖГР-6-0100030-01	2
	1-66	КВК 0203000-03	Редуктор	ЖГР-6-0100030	1
				ЖГР-6-0100030-01	1
5,58		КВК 0203520	Стакан	КВК 0203000	1
				КВК 0203000-01	1
				КВК 0203000-02	1
				КВК 0203000-03	1
6,57		КВК 0203710	Крышка	КВК 0203000	1
				КВК 0203000-01	1
				КВК 0203000-02	1
				КВК 0203000-03	1
43,44	34-4-1-17А		Сапун	КВК 0203000	1
				КВК 0203000-01	1
				КВК 0203000-02	1
				КВК 0203000-03	1
1		КВК 0203250	Муфта обгонная	КВК 0203000	1
				КВК 0203000-01	1
				КВК 0203000-02	1
				КВК 0203000-03	1

ЖГР-6-0100000 КДС (Версия 01)

№ рис	№ поз	Обозначение	Наименование	Куда входит	
				Обозначение	Кол. на 1 сб. ед.
21	2	КВК 0203730	Стакан	КВК 0203000	1
				КВК 0203000-01	1
				КВК 0203000-02	1
				КВК 0203000-03	1
	3	КВК 0203017	Прокладка	КВК 0203000	1
				КВК 0203000-01	1
				КВК 0203000-02	1
				КВК 0203000-03	1
	4	КВК 0203117	Крышка	КВК 0203000	1
				КВК 0203000-01	1
				КВК 0203000-02	1
				КВК 0203000-03	1
	5	КВК 0203124	Стакан	КВК 0203520	1
	6	КВК 0203127	Крышка	КВК 0203710	1
	7	КВК 0203225	Крышка	КВК 0203000	1
				КВК 0203000-01	1
				КВК 0203000-02	1
				КВК 0203000-03	1
	8	КВК 0203229	Корпус	КВК 0203000	1
	8	КВК 0203229-01	Корпус	КВК 0203000-01	1
	8	КВК 0203229-02	Корпус	КВК 0203000-02	1
				КВК 0203000-03	1
	9	КВК 0203504	Прокладка регулировочная	КВК 0203000	6 наиб. кол.
				КВК 0203000-01	6 наиб. кол.
				КВК 0203000-02	6 наиб. кол.
				КВК 0203000-03	6 наиб. кол.

ЖГР-6-0100000 КДС (Версия 01)

№ рис	№ поз	Обозначение	Наименование	Куда входит	
				Обозначение	Кол. на 1 сб. ед.
21	10	КВК 0203504-01	Прокладка регулировочная	КВК 0203000	7 наиб. кол.
				КВК 0203000-01	7 наиб. кол.
				КВК 0203000-02	7 наиб. кол.
				КВК 0203000-03	7 наиб. кол.
	11	КВК 0203521	Прокладка регулировочная	КВК 0203000	6 наиб. кол.
				КВК 0203000-01	6 наиб. кол.
				КВК 0203000-02	6 наиб. кол.
КВК 0203000-03				6 наиб. кол.	
12	КВК 0203521-01	Прокладка регулировочная	КВК 0203000	6 наиб. кол.	
			КВК 0203000-01	6 наиб. кол.	
			КВК 0203000-02	6 наиб. кол.	
			КВК 0203000-03	6 наиб. кол.	
13	КВК 0203521-02	Прокладка регулировочная	КВК 0203000	6 наиб. кол.	
			КВК 0203000-01	6 наиб. кол.	
			КВК 0203000-02	6 наиб. кол.	
			КВК 0203000-03	6 наиб. кол.	
14	КВК 0203524	Прокладка регулировочная	КВК 0203000	8 наиб. кол.	
			КВК 0203000-01	8 наиб. кол.	
			КВК 0203000-02	8 наиб. кол.	
			КВК 0203000-03	8 наиб. кол.	
15	КВК 0203524-01	Прокладка регулировочная	КВК 0203000	6 наиб. кол.	
			КВК 0203000-01	6 наиб. кол.	
			КВК 0203000-02	6 наиб. кол.	
			КВК 0203000-03	6 наиб. кол.	
16	КВК 0203524-02	Прокладка регулировочная	КВК 0203000	6 наиб. кол.	
			КВК 0203000-01	6 наиб. кол.	
			КВК 0203000-02	6 наиб. кол.	
			КВК 0203000-03	6 наиб. кол.	

ЖГР-6-0100000 КДС (Версия 01)

№ рис	№ поз	Обозначение	Наименование	Куда входит	
				Обозначение	Кол. на 1 сб. ед.
21	17	КВК 0203525	Прокладка регулировочная	КВК 0203000	3 наиб. кол.
				КВК 0203000-01	3 наиб. кол.
				КВК 0203000-02	3 наиб. кол.
				КВК 0203000-03	3 наиб. кол.
	18	КВК 0203525-01	Прокладка регулировочная	КВК 0203000	3 наиб. кол.
				КВК 0203000-01	3 наиб. кол.
				КВК 0203000-02	3 наиб. кол.
				КВК 0203000-03	3 наиб. кол.
	19	КВК 0203525-02	Прокладка регулировочная	КВК 0203000	1 наиб. кол.
				КВК 0203000-01	1 наиб. кол.
				КВК 0203000-02	1 наиб. кол.
				КВК 0203000-03	1 наиб. кол.
20	КВК 0203527	Прокладка регулировочная	КВК 0203000	4 наиб. кол.	
			КВК 0203000-01	4 наиб. кол.	
			КВК 0203000-02	4 наиб. кол.	
			КВК 0203000-03	4 наиб. кол.	
21	КВК 0203527-01	Прокладка регулировочная	КВК 0203000	6 наиб. кол.	
			КВК 0203000-01	6 наиб. кол.	
			КВК 0203000-02	6 наиб. кол.	
			КВК 0203000-03	6 наиб. кол.	
22	КВК 0203527-02	Прокладка регулировочная	КВК 0203000	10 наиб. кол.	
			КВК 0203000-01	10 наиб. кол.	
			КВК 0203000-02	10 наиб. кол.	
			КВК 0203000-03	10 наиб. кол.	
23	КВК 0203621	Шайба	КВК 0203000	2	
			КВК 0203000-01	2	
			КВК 0203000-02	2	
			КВК 0203000-03	2	

ЖГР-6-0100000 КДС (Версия 01)

№ рис	№ поз	Обозначение	Наименование	Куда входит	
				Обозначение	Кол. на 1 сб. ед.
21	24	КВК 0203622	Втулка	КВК 0203000	1
				КВК 0203000-01	1
				КВК 0203000-02	1
				КВК 0203000-03	1
	25	КВК 0203623	Шайба	КВК 0203000	1
				КВК 0203000-01	1
				КВК 0203000-02	1
				КВК 0203000-03	1
	26	КВК 0203624	Шайба	КВК 0203000	1
				КВК 0203000-01	1
				КВК 0203000-02	1
				КВК 0203000-03	1
	27	КВК 0203635	Шестерня	КВК 0203000	1
				КВК 0203000-01	1
				КВК 0203000-02	1
				КВК 0203000-03	1
	28	КВК 0203647	Шестерня	КВК 0203000	1
				КВК 0203000-01	1
				КВК 0203000-02	1
				КВК 0203000-03	1
	29	КВК 0203648	Вал-шестерня	КВК 0203000	1
				КВК 0203000-01	1
				КВК 0203000-02	1
				КВК 0203000-03	1
	30	КВК 0203649	Вал-шестерня	КВК 0203000	1
				КВК 0203000-01	1
				КВК 0203000-02	1
				КВК 0203000-03	1

ЖГР-6-0100000 КДС (Версия 01)

№ рис	№ поз	Обозначение	Наименование	Куда входит	
				Обозначение	Кол. на 1 сб. ед.
21	31	КВК 0203658	Вал	КВК 0203000	1
				КВК 0203000-01	1
				КВК 0203000-02	1
				КВК 0203000-03	1
	32	ЖГР-1-0204502	Прокладка	КВК 0203000	8 наиб. кол.
				КВК 0203000-01	8 наиб. кол.
				КВК 0203000-02	8 наиб. кол.
				КВК 0203000-03	8 наиб. кол.
	33	ЖГР-1-0204502-01	Прокладка	КВК 0203000	6 наиб. кол.
				КВК 0203000-01	6 наиб. кол.
				КВК 0203000-02	6 наиб. кол.
				КВК 0203000-03	6 наиб. кол.
	34	ЖГР-1-0204502-02	Прокладка	КВК 0203000	8 наиб. кол.
				КВК 0203000-01	8 наиб. кол.
				КВК 0203000-02	8 наиб. кол.
				КВК 0203000-03	8 наиб. кол.
	35	КЗК-7-0202635	Кольцо	КВК 0203000	1
				КВК 0203000-01	1
				КВК 0203000-02	1
				КВК 0203000-03	1
	36	КЗК 0107102	Пробка	КВК 0203000	1
				КВК 0203000-01	1
				КВК 0203000-02	1
				КВК 0203000-03	1
	37	КЗК 0221612	Шпилька	КВК 0203000	6
				КВК 0203000-01	6
				КВК 0203000-02	6
				КВК 0203000-03	6

ЖГР-6-0100000 КДС (Версия 01)

№ рис	№ поз	Обозначение	Наименование	Куда входит	
				Обозначение	Кол. на 1 сб. ед.
21	38	КИС 0118005	Прокладка	КВК 0203000	1
				КВК 0203000-01	1
				КВК 0203000-02	1
				КВК 0203000-03	1
	39	КПС-4-0515502	Прокладка	КВК 0203000	2 наиб. кол.
				КВК 0203000-01	2 наиб. кол.
				КВК 0203000-02	2 наиб. кол.
				КВК 0203000-03	2 наиб. кол.
	40	КПС-4-0515502-01	Прокладка	КВК 0203000	3 наиб. кол.
				КВК 0203000-01	3 наиб. кол.
				КВК 0203000-02	3 наиб. кол.
				КВК 0203000-03	3 наиб. кол.
	41	КПС-4-0515502-02	Прокладка	КВК 0203000	1 наиб. кол.
				КВК 0203000-01	1 наиб. кол.
				КВК 0203000-02	1 наиб. кол.
				КВК 0203000-03	1 наиб. кол.
	42	КУЖ 0110615	Пробка	КВК 0203000	1
				КВК 0203000-01	1
				КВК 0203000-02	1
				КВК 0203000-03	1
	43	42149А	Колпачок сапуна	34-4-1-17А	1
	44	61430А	Штуцер сапуна	34-4-1-17А	1
	45		Болт М8-6х25 – 7796	КВК 0203000	18
				КВК 0203000-01	18
				КВК 0203000-02	18
				КВК 0203000-03	18



ЖГР-6-0100000 КДС (Версия 01)

№ рис	№ поз	Обозначение	Наименование	Куда входит	
				Обозначение	Кол. на 1 сб. ед.
21	46		Болт М10-6ех25 – 7796	КВК 0203000	8
				КВК 0203000-01	8
				КВК 0203000-02	8
				КВК 0203000-03	8
	47		Гайка М10-6G – 2526	КВК 0203000	6
				КВК 0203000-01	6
				КВК 0203000-02	6
				КВК 0203000-03	6
	48		Шайба 8Т 65Г – 6402	КВК 0203000	18
				КВК 0203000-01	18
				КВК 0203000-02	18
				КВК 0203000-03	18
	49		Шайба 10Т 65Г – 6402	КВК 0203000	14
				КВК 0203000-01	14
				КВК 0203000-02	14
				КВК 0203000-03	14
	50		Шпонка 12х8х56 – 23360	КВК 0203000	1
				КВК 0203000-01	1
				КВК 0203000-02	1
				КВК 0203000-03	1
	51		Штифт 8х24 – 3128	КВК 0203000	2
				КВК 0203000-01	2
				КВК 0203000-02	2
				КВК 0203000-03	2
	52		Кольцо В40 – 13940 или Кольцо В40 – 13942	КВК 0203000	1
				КВК 0203000-01	1
				КВК 0203000-02	1
				КВК 0203000-03	1

ЖГР-6-0100000 КДС (Версия 01)

№ рис	№ поз	Обозначение	Наименование	Куда входит	
				Обозначение	Кол. на 1 сб. ед.
21	53		Кольцо В80 – 13940 или Кольцо В80 – 13942	КВК 0203000	1
				КВК 0203000-01	1
				КВК 0203000-02	1
				КВК 0203000-03	1
	54		Кольцо В90 – 13943	КВК 0203000	1
				КВК 0203000-01	1
				КВК 0203000-02	1
				КВК 0203000-03	1
	55		Кольцо В100 – 13941 или Кольцо В100 – 13943	КВК 0203000	1
				КВК 0203000-01	1
				КВК 0203000-02	1
				КВК 0203000-03	1
	56		Кольцо В125 – 13943	КВК 0203000	2
				КВК 0203000-01	2
				КВК 0203000-02	2
				КВК 0203000-03	2
	57		Кольцо 084-090-36-2-2 – 18829/9833	КВК 0203710	1
	58		Кольцо 114-120-36-2-2 – 18829/9833	КВК 0203520	1
	59		Манжета 2.2-115x140-1 – 8752 или Манжета BAUMSLX7 115x140x12 или Манжета CR 115x140x12 HMSA10 R	КВК 0203000	1
				КВК 0203000-01	1
				КВК 0203000-02	1
				КВК 0203000-03	1
	60		Подшипник 211 – 8338 или Подшипник 6211	КВК 0203000	1
				КВК 0203000-01	1
				КВК 0203000-02	1
				КВК 0203000-03	1

ЖГР-6-0100000 КДС (Версия 01)

№ рис	№ поз	Обозначение	Наименование	Куда входит	
				Обозначение	Кол. на 1 сб. ед.
21	61		Подшипник 308 – 8338 или Подшипник 6308	КВК 0203000	1
				КВК 0203000-01	1
				КВК 0203000-02	1
				КВК 0203000-03	1
	62		Подшипник 180308 – 8882 или Подшипник 6308-2RS1 или Подшипник 6308EE	КВК 0203000	1
				КВК 0203000-01	1
				КВК 0203000-02	1
				КВК 0203000-03	1
	63		Манжета CR 55x70x8 HMSA10 R или Манжета BAUX2 55x70x8	КВК 0203000	1
				КВК 0203000-01	1
				КВК 0203000-02	1
				КВК 0203000-03	1
	64		Подшипник 6016-2RS1 или Подшипник 6016EE или Подшипник 6016LLU или Подшипник 6016DDU	КВК 0203000	2
				КВК 0203000-01	2
				КВК 0203000-02	2
				КВК 0203000-03	2
	65		Подшипник 6211EE или Подшипник 6211-2RS1 или Подшипник 6211-2RSR	КВК 0203000	1
				КВК 0203000-01	1
				КВК 0203000-02	1
				КВК 0203000-03	1
	66		Пробка 2-КГ 1/4"	КВК 0203000	2
				КВК 0203000-01	2
				КВК 0203000-02	2
				КВК 0203000-03	2

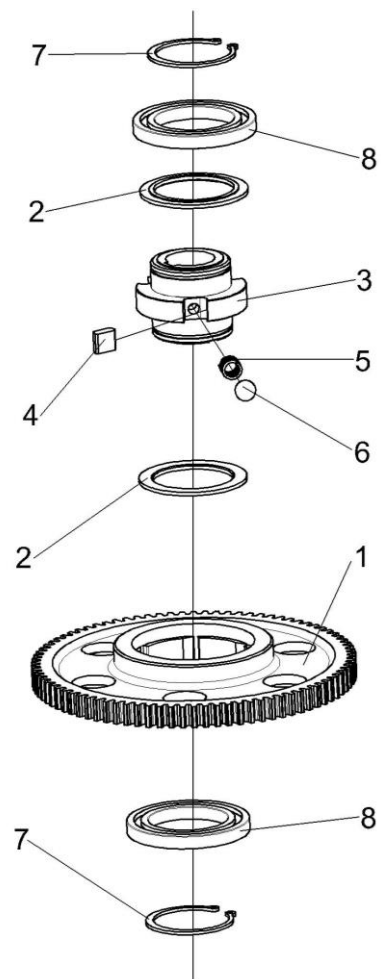


Рисунок 22 – Муфта обгонная КВК 0203250

ЖГР-6-0100000 КДС (Версия 01)

№ рис	№ поз	Обозначение	Наименование	Куда входит	
				Обозначение	Кол. на 1 сб. ед.
<b>МУФТА ОБГОННАЯ КВК 0203250 (рисунок 22)</b>					
22	1-8	КВК 0203250	Муфта обгонная	КВК 0203000	1
				КВК 0203000-01	1
				КВК 0203000-02	1
				КВК 0203000-03	1
	1	КВК 0203651А	Шестерня	КВК 0203250	1
	2	КВК 0203652	Кольцо	КВК 0203250	2
	3	КВК 0203653	Ступица	КВК 0203250	1
	4	КВК 0203751	Сухарик	КВК 0203250	3
5	105.006.01.006	Пружина	КВК 0203250	3	
6		Шарик 8,731-200 – 3722	КВК 0203250	3	
7		Кольцо В65 – 13942	КВК 0203250	2	
8		Подшипник 16013	КВК 0203250	2	

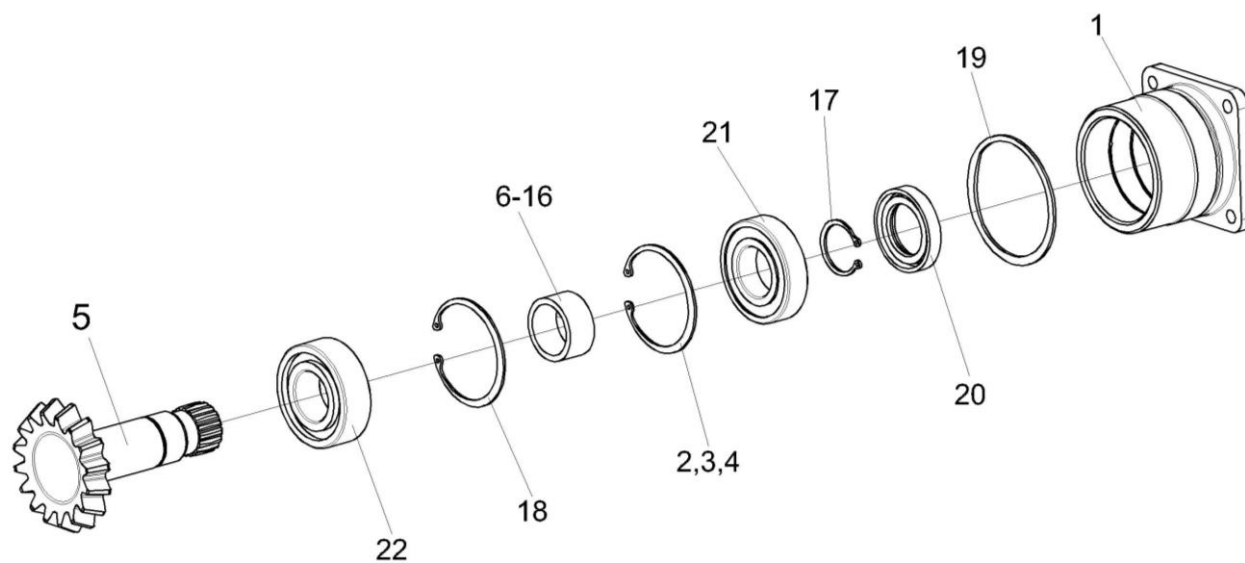


Рисунок 23 – Стакан КВК 0203730

ЖГР-6-0100000 КДС (Версия 01)

№ рис	№ поз	Обозначение	Наименование	Куда входит	
				Обозначение	Кол. на 1 сб. ед.
<b>СТАКАН КВК 0203730 (рисунок 23)</b>					
23	1-22	КВК 0203730	Стакан	КВК 0203000	1
				КВК 0203000-01	1
				КВК 0203000-02	1
				КВК 0203000-03	1
	1	КВК 0203128	Стакан	КВК 0203730	1
	2	КВК 0203523	Прокладка регулировочная	КВК 0203730	2 наиб. кол.
	3	КВК 0203523-01	Прокладка регулировочная	КВК 0203730	2 наиб. кол.
	4	КВК 0203523-02	Прокладка регулировочная	КВК 0203730	1 наиб. кол.
	5	КВК 0203645	Вал-шестерня	КВК 0203730	1
	6	КВК 0203824	Втулка	КВК 0203730	1 Подбор
	7	КВК 0203824-01	Втулка	КВК 0203730	1 Подбор
	8	КВК 0203824-02	Втулка	КВК 0203730	1 Подбор
	9	КВК 0203824-03	Втулка	КВК 0203730	1 Подбор
10	КВК 0203824-04	Втулка	КВК 0203730	1 Подбор	
11	КВК 0203824-05	Втулка	КВК 0203730	1 Подбор	
12	КВК 0203824-06	Втулка	КВК 0203730	1 Подбор	
13	КВК 0203824-07	Втулка	КВК 0203730	1 Подбор	

## ЖГР-6-0100000 КДС (Версия 01)

№ рис	№ поз	Обозначение	Наименование	Куда входит	
				Обозначение	Кол. на 1 сб. ед.
23	14	КВК 0203824-08	Втулка	КВК 0203730	1 Подбор
	15	КВК 0203824-09	Втулка	КВК 0203730	1 Подбор
	16	КВК 0203824-10	Втулка	КВК 0203730	1 Подбор
	17		Кольцо В35 – 13942	КВК 0203730	1
	18		Кольцо В72 – 13943	КВК 0203730	2
	19		Кольцо 084-090-36-2-2 – 18829/9833	КВК 0203730	1
	20		Манжета 2.2-35x58-1 – 8752	КВК 0203730	1
	21		Подшипник 207 – 8338 или Подшипник 6207	КВК 0203730	1
22		Подшипник NJ2207ЕСJ или Подшипник NJ2207-Е-М или Подшипник NJ2207-Е-М1	КВК 0203730	1	



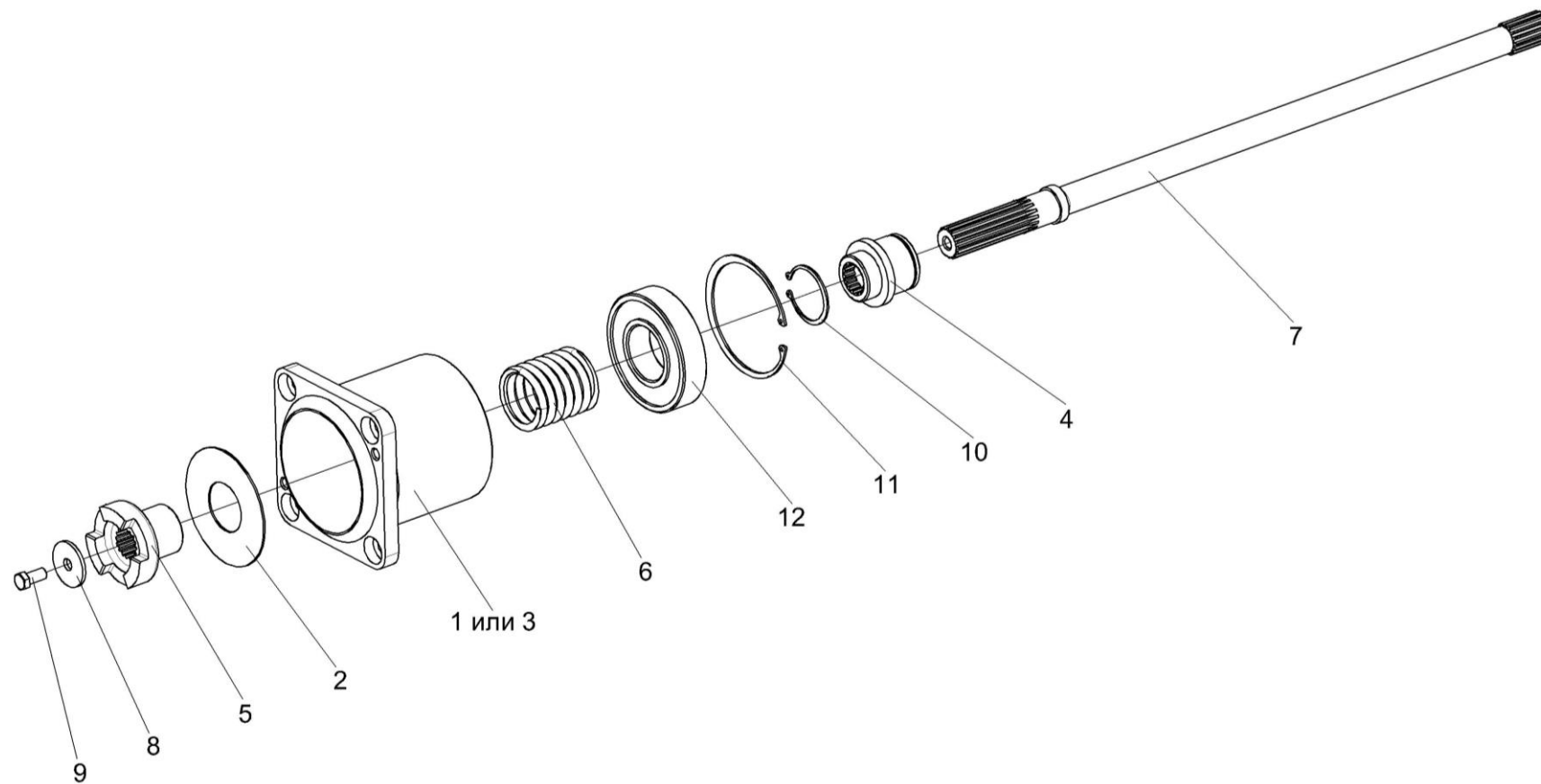


Рисунок 24 – Полумуфта КВК 0206000

ЖГР-6-0100000 КДС (Версия 01)

№ рис	№ поз	Обозначение	Наименование	Куда входит	
				Обозначение	Кол. на 1 сб. ед.
<b>ПОЛУМУФТА КВК 0206000 (рисунок 24)</b>					
24	1-12	КВК 0206000	Полумуфта	ЖГР-6-0100030	2
				ЖГР-6-0100030-01	2
	1	КВК 0206302	Опора	КВК 0206000	1
	2	КВК 0206401	Диск	КВК 0206000	1
	3	КВК 0206602	Опора	КВК 0206000	1
	4	КВК 0206603	Упор	КВК 0206000	1
	5	КВК 0206605А	Полумуфта	КВК 0206000	1
	6	КВК 0206606	Пружина	КВК 0206000	1
	7	КВК 0206607	Вал	КВК 0206000	1
	8	КПК 0116463	Шайба	КВК 0206000	1
	9		Болт М12-6х25 – 7796	КВК 0206000	1
	10		Кольцо В60 – 13942	КВК 0206000	1
11		Кольцо В130 – 13943	КВК 0206000	1	
12		Подшипник 180312 – 8882	КВК 0206000	1	

ЖГР-6-0100000 КДС (Версия 01)

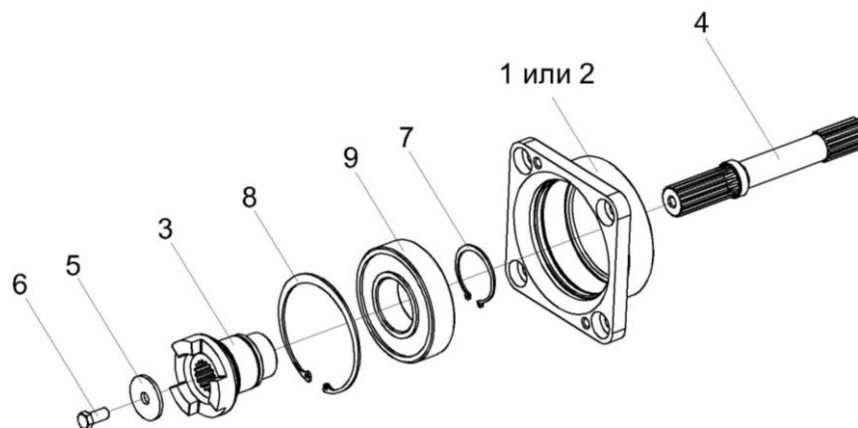


Рисунок 25 – Полумуфта КВК 0206030А

№ рис	№ поз	Обозначение	Наименование	Куда входит	
				Обозначение	Кол. на 1 сб. ед.
<b>ПОЛУМУФТА КВК 0206030А (рисунок 25)</b>					
25	1-9	КВК 0206030А	Полумуфта	ЖГР-6-0100030 ЖГР-6-0100030-01	2 2
	1	КВК 0206301	Опора	КВК 0206030А	1
	2	КВК 0206601	Опора	КВК 0206030А	1
	3	КВК 0206604А	Полумуфта	КВК 0206030А	1
	4	КВК 0206608А	Вал	КВК 0206030А	1
	5	КПК 0116463	Шайба	КВК 0206030А	1
	6		Болт М12-6х25 – 7796	КВК 0206030А	1
	7		Кольцо В60 – 13942	КВК 0206030А	1
	8		Кольцо В130 – 13943	КВК 0206030А	1
	9		Подшипник 180312 – 8882	КВК 0206030А	1

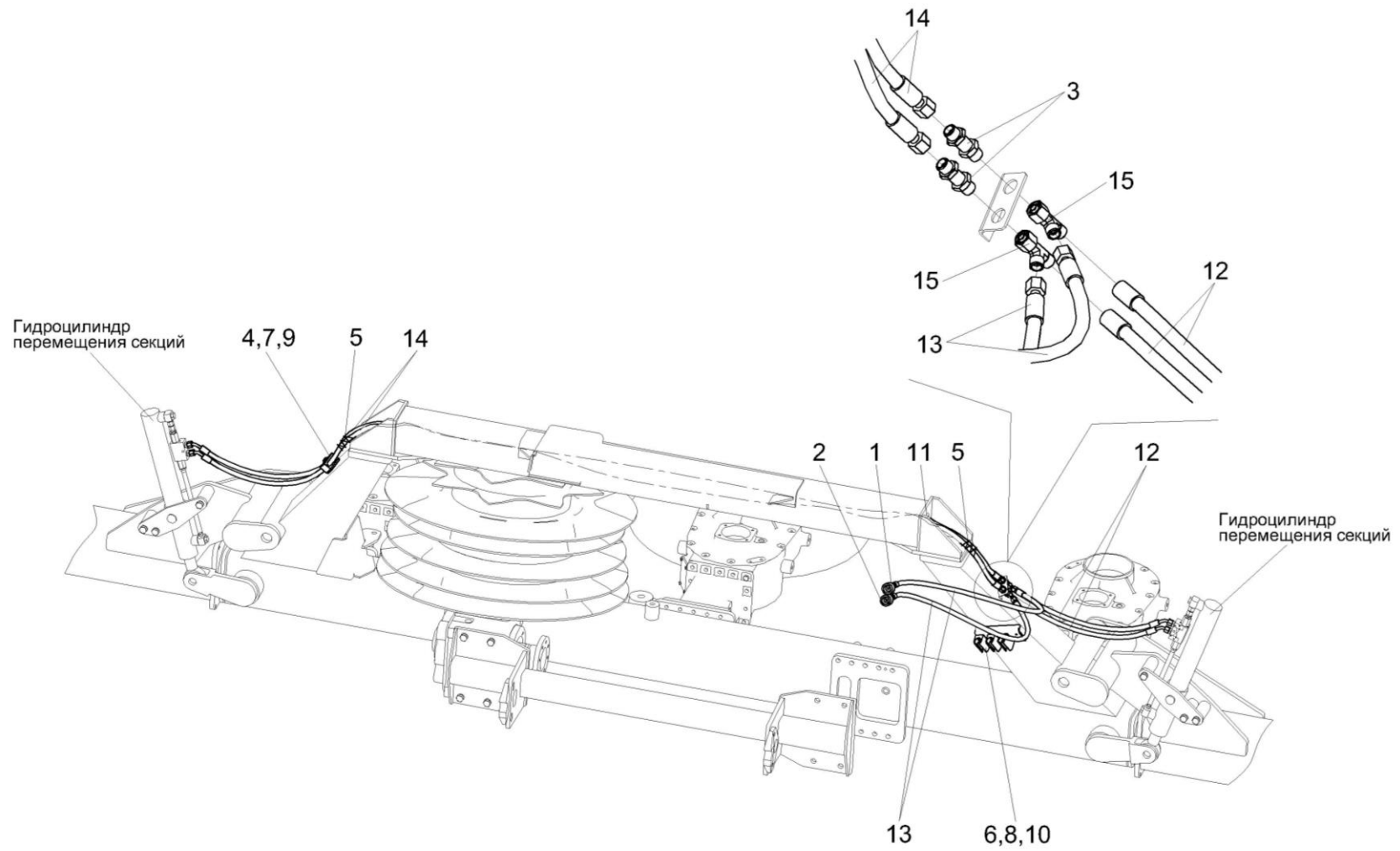


Рисунок 26 – Гидросистема жатки КВК 0613000

ЖГР-6-0100000 КДС (Версия 01)

№ рис	№ поз	Обозначение	Наименование	Куда входит	
				Обозначение	Кол. на 1 сб. ед.
<b>ГИДРОСИСТЕМА ЖАТКИ КВК 0613000 (рисунок 26)</b>					
26	1-15	КВК 0613000	Гидросистема жатки	ЖГР-6-0100030 ЖГР-6-0100030-01	1 1
	1	КВК 0613610	Полумуфта	КВК 0613000	1
	2	КВК 0613620	Полумуфта	КВК 0613000	1
	3	ГДЗ_ГШУ0624010-01	Штуцер	КВК 0613000	2
	4	ГДЗ_4101-11060-00013	Зажим 214/14 РРН или Зажим ГПД 0602014	КВК 0613000	1
	5	ОПЛ 0600016-39	Оплетка Лента спиральная черная 20x16x20 (L=1500±20 мм)	КВК 0613000	2
	6	КЗР 0360002	Держатель	КВК 0613000	3
	7		Болт М8-6ex30 – 7796	КВК 0613000	1
	8		Винт В.М6-6ex12 – 17473	КВК 0613000	6
	9		Шайба С 8.01 – 6958	КВК 0613000	1
	10		Шайба 6Т 65Г – 6402	КВК 0613000	6
	11		Втулка 529И-3724065	КВК 0613000	2
12		Рукав высокого давления РВД 6-1SC-M14x1,5-24°-800-0°-45°	КВК 0613000	2	

ЖГР-6-0100000 КДС (Версия 01)

№ рис	№ поз	Обозначение	Наименование	Куда входит	
				Обозначение	Кол. на 1 сб. ед.
26	13		Рукав высокого давления РВД 6-1SC-M14x1,5-24°-1500	КВК 0613000	2
	14		Рукав высокого давления РВД 6-1SC-M14x1,5-24°-3200-0°-45°	КВК 0613000	2
	15	ГДЗ_4115-10220-00128	Тройник EL08LOMDCF	КВК 0613000	2

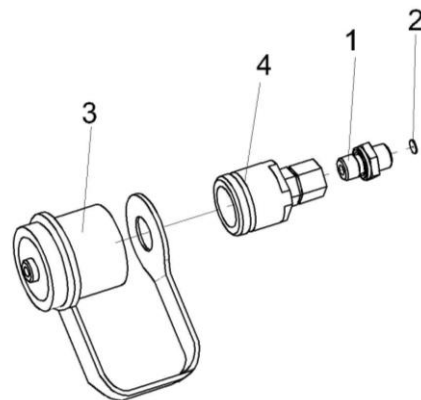


Рисунок 27 – Полумуфта КВК 0613610

№ рис	№ поз	Обозначение	Наименование	Куда входит	
				Обозначение	Кол. на 1 сб. ед.
<b>ПОЛУМУФТА КВК 0613610 (рисунок 27)</b>					
27	1-4	КВК 0613610	Полумуфта	КВК 0613000	1
	1	ГДЗ_ГШТ6014240-01	Штуцер	КВК 0613610	1
	2	КЗ-1-1580445-01	Дроссель	КВК 0613610	1
	3	ГДЗ_4101-11050-00013	Заглушка HS04-9-RT001	КВК 0613610	1
	4	ГДЗ_4115-10310-00008	Штекер HS04-2-IGF04	КВК 0613610	1

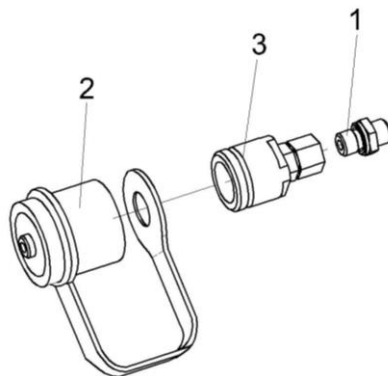


Рисунок 28 – Полумуфта КВК 0613620

№ рис	№ поз	Обозначение	Наименование	Куда входит	
				Обозначение	Кол. на 1 сб. ед.
<b>ПОЛУМУФТА КВК 0613620 (рисунок 28)</b>					
<b>28</b>	1-3	КВК 0613620	Полумуфта	КВК 0613000	1
	1	ГДЗ_ГШТ6014240-01	Штуцер	КВК 0613620	1
	2	ГДЗ_4101-11050-00014	Заглушка HS04-9-SW001	КВК 0613620	1
	3	ГДЗ_4115-10310-00008	Штекер HS04-2-IGF04	КВК 0613620	1



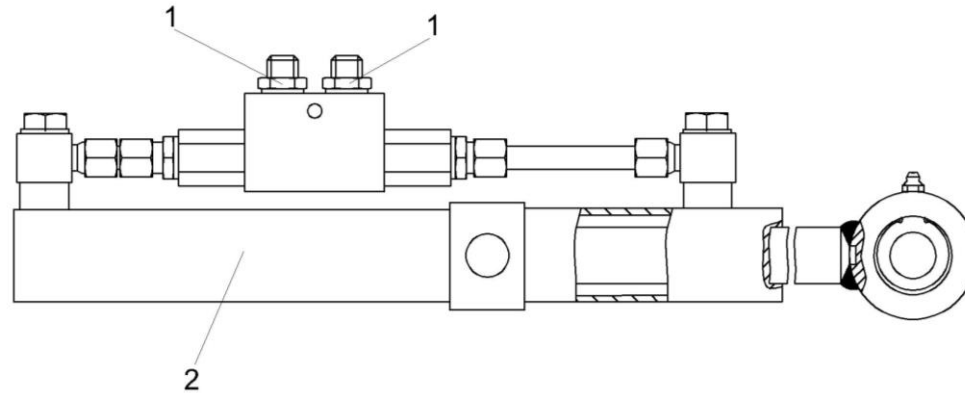


Рисунок 29 – Гидроцилиндр перемещения секций КВК 0613500

№ рис	№ поз	Обозначение	Наименование	Куда входит	
				Обозначение	Кол. на 1 сб. ед.
<b>ГИДРОЦИЛИНДР ПЕРЕМЕЩЕНИЯ СЕКЦИЙ КВК 0613500 (рисунок 29)</b>					
29	1-2	КВК 0613500	Гидроцилиндр перемещения секций	ЖГР-6-0100030	2
				ЖГР-6-0100030-01	2
	1	ГДЗ_ГШТ6038240-01	Штуцер	КВК 0613500	2
	2	ГДЗ_4101-03000-00262	Гидроцилиндр ВНС 50.35.400	КВК 0613500	1

ЖГР-6-0100000 КДС (Версия 01)

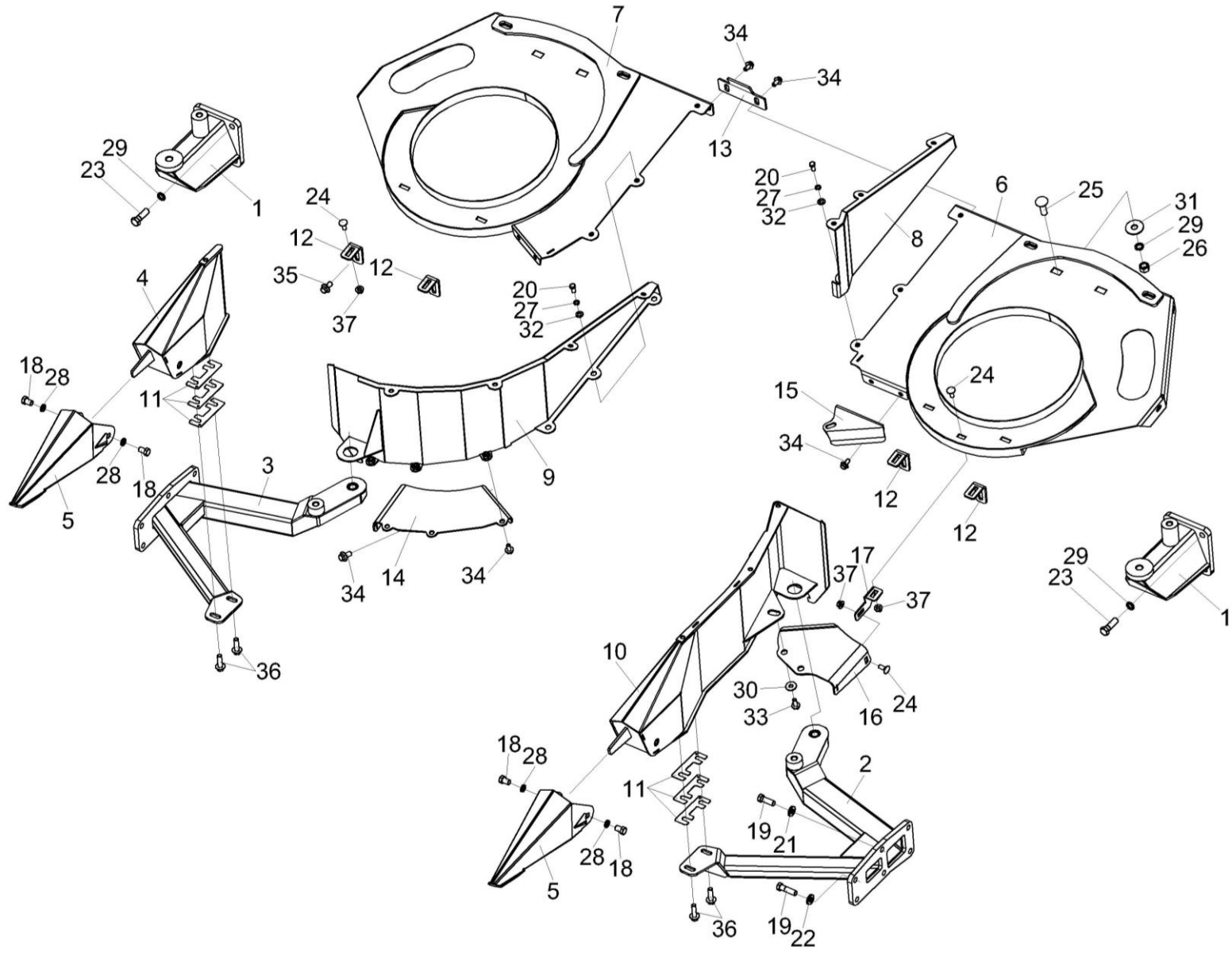


Рисунок 30 – Установка делителей КВК 0200040Г

## ЖГР-6-0100000 КДС (Версия 01)

№ рис	№ поз	Обозначение	Наименование	Куда входит	
				Обозначение	Кол. на 1 сб. ед.
<b>УСТАНОВКА ДЕЛИТЕЛЕЙ КВК 0200040Г (рисунок 30)</b>					
<b>30</b>	1-37	КВК 0200040Г	Установка делителей	ЖГР-6-0100010 ЖГР-6-0100010-01	1 1
	1	КВК 0207080	Основание скребка	КВК 0200040Г	2
	2	КВК 0217020	Опора делителя	КВК 0200040Г	1
	3	КВК 0217020-01	Опора делителя	КВК 0200040Г	1
	4	КВК 0217040	Делитель	КВК 0200040Г	1
	5	КВК 0217050	Носок делителя	КВК 0200040Г	2
	6	КВК 0241010Б	Поддон	КВК 0200040Г	1
	7	КВК 0241020Б	Поддон	КВК 0200040Г	1
	8	КВК 0241030Б	Стенка	КВК 0200040Г	1
	9	КВК 0241040А	Стенка	КВК 0200040Г	1
	10	КВК 0241050Б	Делитель	КВК 0200040Г	1
	11	КВК 0217493	Прокладка регулировочная	КВК 0200040Г	16
	12	КВК 0241401	Кронштейн	КВК 0200040Г	4
	13	КВК 0241403Б	Кронштейн	КВК 0200040Г	1
	14	КВК 0241404	Накладка	КВК 0200040Г	1
	15	КВК 0241405	Накладка	КВК 0200040Г	1
	16	КВК 0241484А	Накладка	КВК 0200040Г	1
17	КВК 0241497	Кронштейн	КВК 0200040Г	1	

ЖГР-6-0100000 КДС (Версия 01)

№ рис	№ поз	Обозначение	Наименование	Куда входит	
				Обозначение	Кол. на 1 сб. ед.
30	18	КЗР 0350601А-02	Болт	КВК 0200040Г	4
	19	УЭС 0400405	Шайба	КВК 0200040Г	12
	20		Болт М10-6ех20 – 7796	КВК 0200040Г	6
	21		Болт М14-6ех40 – 7796	КВК 0200040Г	8
	22		Болт М14-6ех50 – 7796	КВК 0200040Г	4
	23		Болт М16-6ех50 – 7796	КВК 0200040Г	8
	24		Болт М10-6ех25 – 7802	КВК 0200040Г	6
	25		Болт М16-6ех50 – 7802	КВК 0200040Г	4
	26		Гайка М16-6G – 5915	КВК 0200040Г	4
	27		Шайба 10 65Г – 6402	КВК 0200040Г	4
	28		Шайба 14 65Г – 6402	КВК 0200040Г	4
	29		Шайба 16Т 65Г – 6402	КВК 0200040Г	12
	30		Шайба С 10.01 – 6958	КВК 0200040Г	2
	31		Шайба С 16.01 – 6958	КВК 0200040Г	4
	32		Шайба С.10.01 – 11371	КВК 0200040Г	4
	33		Болт DIN 6921-М10х25-8.8-А-А3G	КВК 0200040Г	2
	34		Болт DIN 6921-М10х20-8.8-А-А3G	КВК 0200040Г	11
35	Болт DIN 6921-М12х25-8.8		КВК 0200040Г	4	
36	Болт DIN 6921-М12х40-8.8	КВК 0200040Г	4		
37	Гайка DIN 6923 М10-8-А-А3G	КВК 0200040Г	6		

ЖГР-6-0100000 КДС (Версия 01)

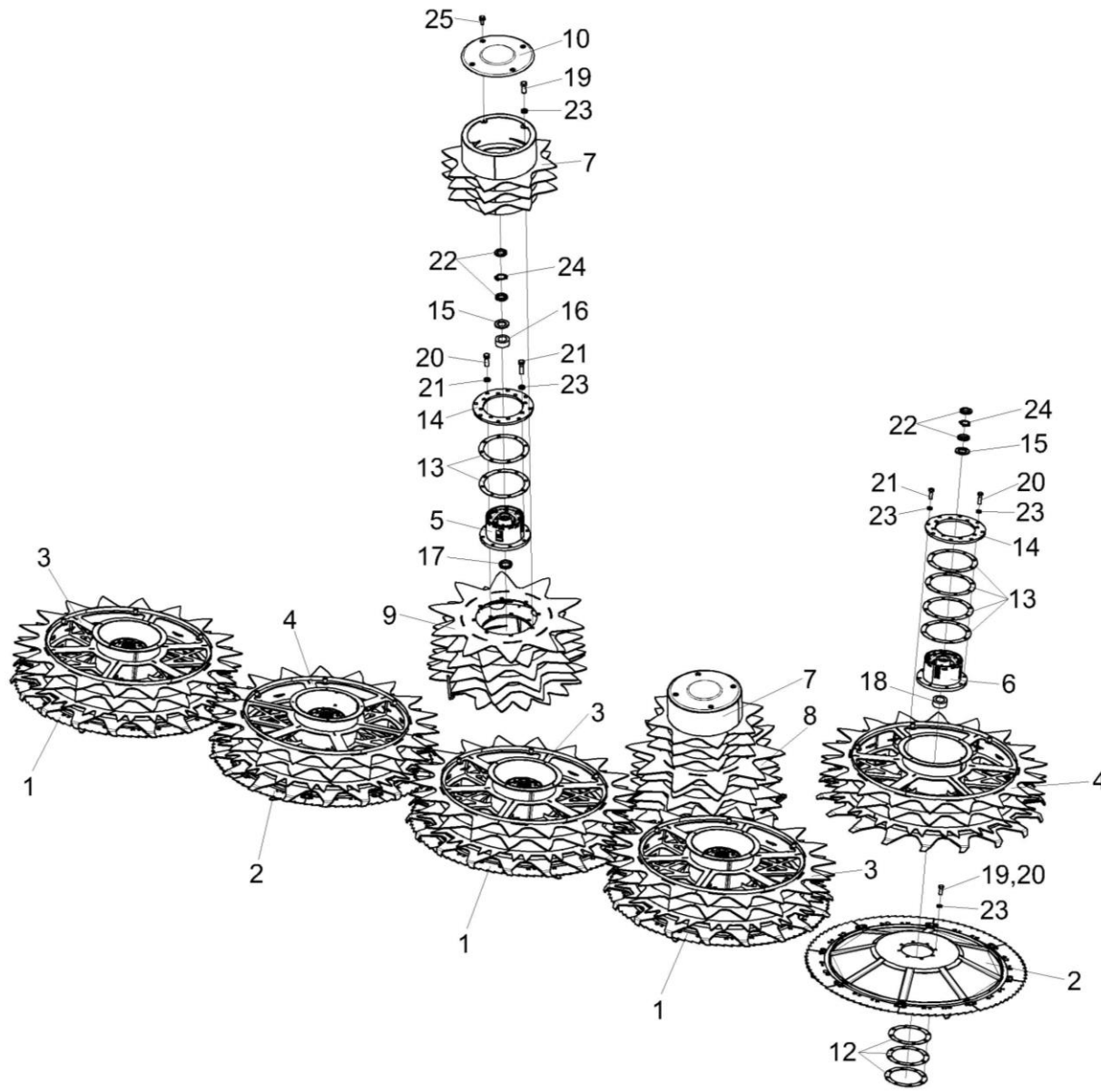


Рисунок 31 – Установка роторов КВК 0200050В

ЖГР-6-0100000 КДС (Версия 01)

№ рис	№ поз	Обозначение	Наименование	Куда входит	
				Обозначение	Кол. на 1 сб. ед.
<b>УСТАНОВКА РОТОРОВ КВК 0200050В (рисунок 31)</b>					
31	1-25	КВК 0200050В	Установка роторов	ЖГР-6-0100010 ЖГР-6-0100010-01	1 1
	1	КВК 0210020	Ротор ножевой	КВК 0200050В	3
	2	КВК 0210020-01	Ротор ножевой	КВК 0200050В	2
	3	КВК 0211250А	Ротор подбирающий	КВК 0200050В	3
	4	КВК 0211250А-01	Ротор подбирающий	КВК 0200050В	2
	5		609920-Муфта храповая ЕК43В 8Х42Х48 135 или Муфта храповая ЕК43В part. № 609920	КВК 0200050В	2
	6		609916-Муфта храповая ЕК44В 8Х42Х48 200 или Муфта храповая ЕК44В part. № 609916	КВК 0200050В	5
	7	КВК 0215020	Ротор транспортирующий	КВК 0200050В	2
	8	КВК 0241110Б	Ротор транспортирующий	КВК 0200050В	1
	9	КВК 0241110Б-01	Ротор транспортирующий	КВК 0200050В	1
	10	КВК 0200412	Крышка	КВК 0200050В	2
	12	КВК 0200418А	Прокладка	КВК 0200050В	25 наиб. кол.
	13	КВК 0200418А-01	Прокладка	КВК 0200050В	42 наиб. кол.

ЖГР-6-0100000 КДС (Версия 01)

№ рис	№ поз	Обозначение	Наименование	Куда входит	
				Обозначение	Кол. на 1 сб. ед.
31	14	КВК 0200436	Диск	КВК 0200050В	7
	15	КВК 0200614	Шайба	КВК 0200050В	7
	16	КВК0200802	Втулка	КВК 0200050В	2
	17	КВК0200802-01	Втулка	КВК 0200050В	2
	18	КВК0200804	Втулка	КВК 0200050В	5
	19		Болт М12-6ех30 – 7796	КВК 0200050В	56 наиб. кол.
	20		Болт М12-6ех35 – 7796	КВК 0200050В	96 наиб. кол.
	21		Болт М12-6ех40 – 7796	КВК 0200050В	56
	22		Гайка М39х1,5-6Н – 11871	КВК 0200050В	14
	23		Шайба 12Т 65Г – 6402	КВК 0200050В	168
	24		Шайба 39.01 – 11872	КВК 0200050В	7
	25		Болт DIN 6921-M8x20-8.8-A-A3G	КВК 0200050В	8

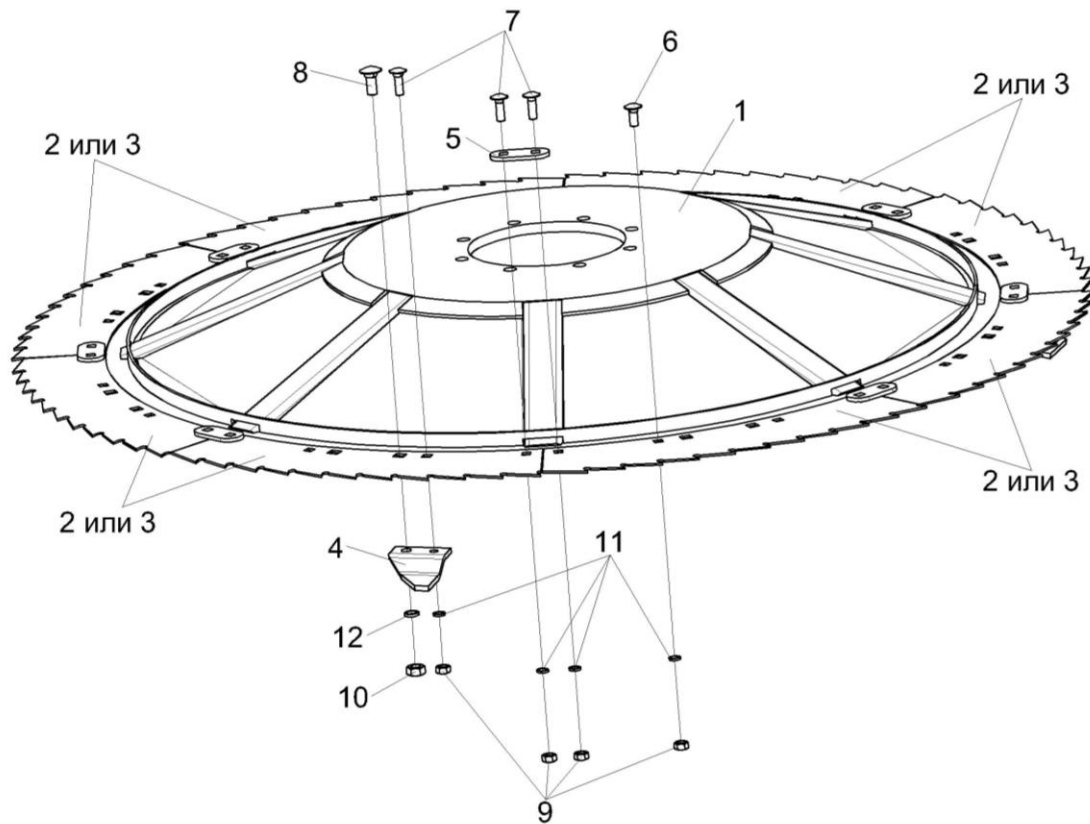


Рисунок 32 – Ротор ножевой КВК 0210020 и КВК 0210020-01



ЖГР-6-0100000 КДС (Версия 01)

№ рис	№ поз	Обозначение	Наименование	Куда входит	
				Обозначение	Кол. на 1 сб. ед.
<b>РОТОР НОЖЕВОЙ КВК 0210020 и КВК 0210020-01 (рисунок 32)</b>					
32	1,3-12	КВК 0210020	Ротор ножевой	КВК 0200050В	3
	1,2,4-12	КВК 0210020-01	Ротор ножевой	КВК 0200050В	2
	1	КВК 0210010	Ротор	КВК 0210020	1
				КВК 0210020-01	1
	2	КВК 0210401Б	Нож	КВК 0210020-01	8
	3	КВК 0210401Б-01	Нож	КВК 0210020	8
	4	КВК 0210414	Скребок	КВК 0210020	4
	4	КВК 0210414-01	Скребок	КВК 0210020-01	4
	5	КВК 0210419	Пластина	КВК 0210020	8
				КВК 0210020-01	8
	6		Болт М8-6ех20 – 7802	КВК 0210020	12
				КВК 0210020-01	12
7		Болт М8-6ех25 – 7802	КВК 0210020	20	
			КВК 0210020-01	20	
8		Болт М10-6ех25 – 7802	КВК 0210020	4	
			КВК 0210020-01	4	
9		Гайка М8-6G – 5915	КВК 0210020	32	
			КВК 0210020-01	32	
10		Гайка М10-6G – 5915	КВК 0210020	4	
			КВК 0210020-01	4	
11		Шайба 8Т 65Г – 6402	КВК 0210020	32	
			КВК 0210020-01	32	
12		Шайба 10Т 65Г – 6402	КВК 0210020	4	
			КВК 0210020-01	4	

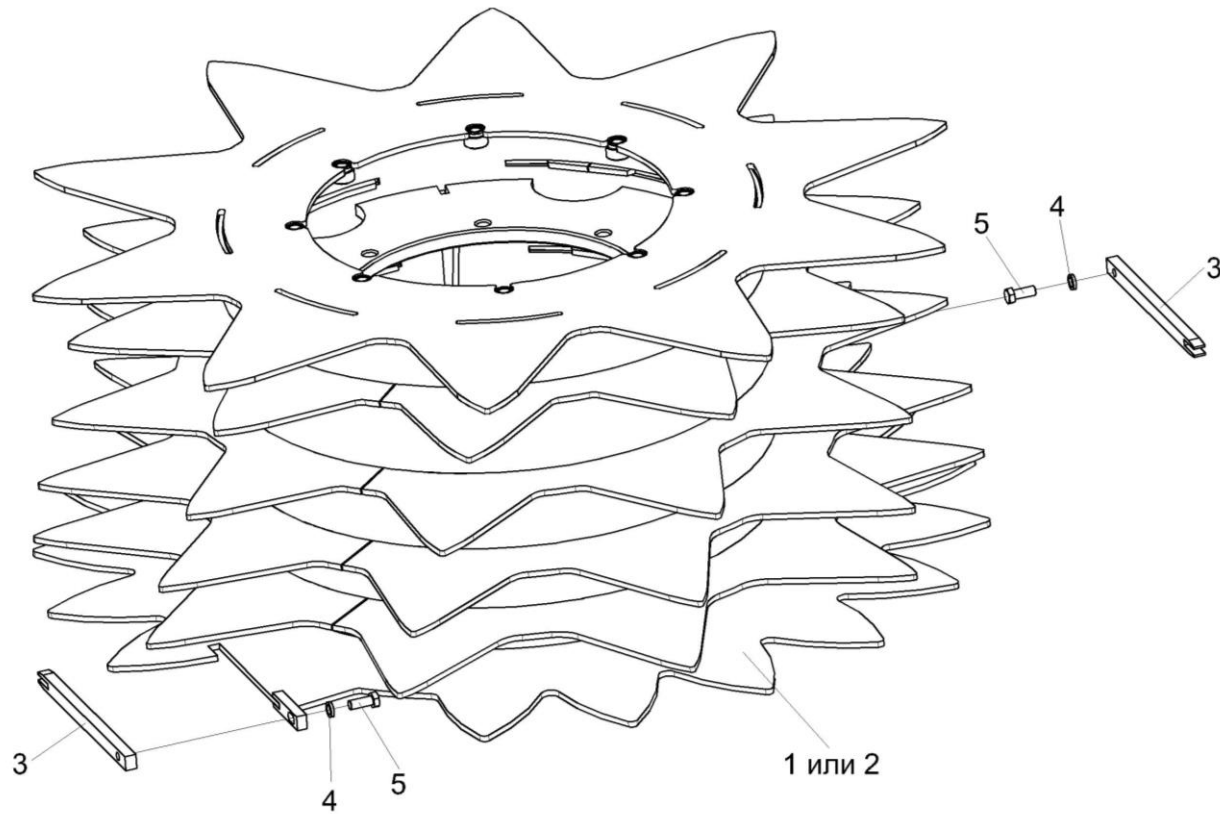


Рисунок 33 – Ротор транспортирующий КВК 0241110Б и КВК 0241110Б-01

ЖГР-6-0100000 КДС (Версия 01)

№ рис	№ поз	Обозначение	Наименование	Куда входит		
				Обозначение	Кол. на 1 сб. ед.	
<b>РОТОР ТРАНСПОРТИРУЮЩИЙ КВК 0241110Б и КВК 0241110Б-01 (рисунок 33)</b>						
33	1,3-5	КВК 0241110Б	Ротор транспортирующий	КВК 0200050В	1	
	2-5	КВК 0241110Б-01	Ротор транспортирующий	КВК 0200050В	1	
	1	КВК 0241140	Ротор	КВК 0241110Б	1	
	2	КВК 0241140-01	Ротор	КВК 0241110Б-01	1	
	3		КВК 0241488	Накладка	КВК 0241110Б	2
					КВК 0241110Б-01	2
	4		ЖГР 4811404	Шайба	КВК 0241110Б	2
					КВК 0241110Б-01	2
	5			Болт М8-6еХ20 – 7796	КВК 0241110Б	2
					КВК 0241110Б-01	2

ЖГР-6-0100000 КДС (Версия 01)

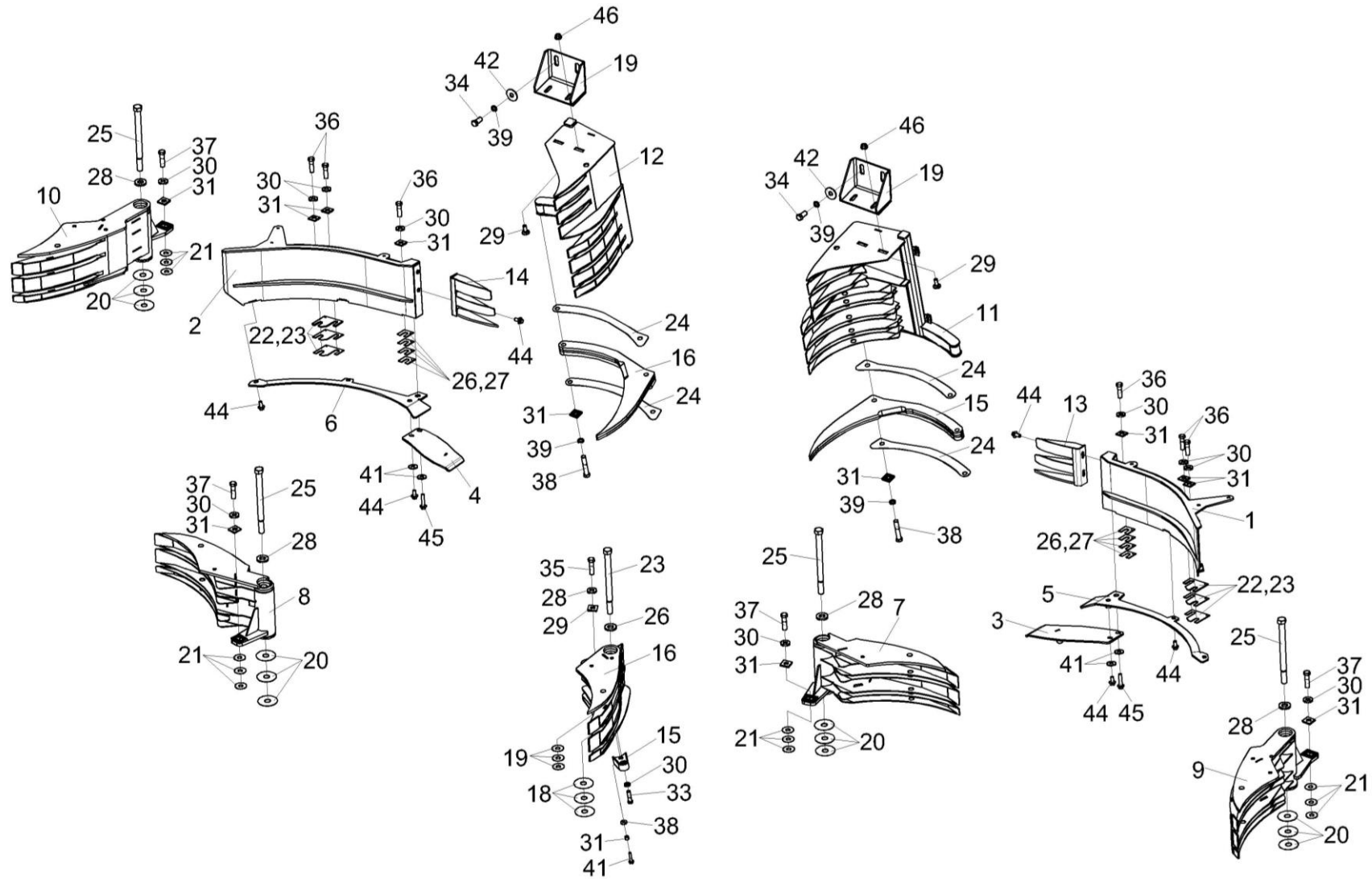


Рисунок 34 – Установка скребков КВК 0200060В

ЖГР-6-0100000 КДС (Версия 01)

№ рис	№ поз	Обозначение	Наименование	Куда входит	
				Обозначение	Кол. на 1 сб. ед.
<b>УСТАНОВКА СКРЕБКОВ КВК 0200060В (рисунок 34)</b>					
<b>34</b>	1-46	КВК 0200060В	Установка скребков	ЖГР-6-0100010 ЖГР-6-0100010-01	1 1
	1	КВК 0217400В	Кожух	КВК 0200060В	1
	2	КВК 0217400В-01	Кожух	КВК 0200060В	1
	3	КВК 0217420А	Накладка	КВК 0200060В	1
	4	КВК 0217420А-01	Накладка	КВК 0200060В	1
	5	КВК 0217450	Полоса нижняя	КВК 0200060В	1
	6	КВК 0217450-01	Полоса нижняя	КВК 0200060В	1
	7	КВК 0221100А	Скребок	КВК 0200060В	1
	8	КВК 0221100А-01	Скребок	КВК 0200060В	1
	9	КВК 0221300	Скребок	КВК 0200060В	1
	10	КВК 0221300-01	Скребок	КВК 0200060В	1
	11	КВК 0222000А	Скребок	КВК 0200060В	1
	12	КВК 0222000А-01	Скребок	КВК 0200060В	1
	13	КВК 0241060А	Кожух	КВК 0200060В	1
	14	КВК 0241060А-01	Кожух	КВК 0200060В	1
	15	КВК 0241070А	Скребок	КВК 0200060В	1
16	КВК 0241070А-01	Скребок	КВК 0200060В	1	

ЖГР-6-0100000 КДС (Версия 01)

№ рис	№ поз	Обозначение	Наименование	Куда входит	
				Обозначение	Кол. на 1 сб. ед.
34	17	КВК 0241130	Обечайка	КВК 0200060В	1
	18	КВК 0241200А	Скребок	КВК 0200060В	1
	19	КВК 0200404А	Кронштейн	КВК 0200060В	2
	20	КВК 0200408	Шайба регулировочная	КВК 0200060В	38 наиб. кол.
	21	КВК 0200408-01	Шайба регулировочная	КВК 0200060В	48 наиб. кол.
	22	КВК 0200409	Прокладка регулировочная	КВК 0200060В	6 наиб. кол.
	23	КВК 0200409-01	Прокладка регулировочная	КВК 0200060В	6 наиб. кол.
	24	КВК 0200422А	Прокладка	КВК 0200060В	4 наиб. кол.
	25	КВК 0200607	Шкворень	КВК 0200060В	5
	26	ЖГР-2-0200411-01	Прокладка регулировочная	КВК 0200060В	12 наиб. кол.
	27	ЖГР-2-0200411-02	Прокладка регулировочная	КВК 0200060В	12 наиб. кол.
	28	КВС-1-0100471	Шайба	КВК 0200060В	5
	29	КВС-1-0111629-01	Болт	КВК 0200060В	4
30	КЗР 0202674А	Шайба	КВК 0200060В	11	

ЖГР-6-0100000 КДС (Версия 01)

№ рис	№ поз	Обозначение	Наименование	Куда входит	
				Обозначение	Кол. на 1 сб. ед.
34	31	ПКК 0204505	Накладка	КВК 0200060В	15
	32	УЭС 0100607	Шайба	КВК 0200060В	1
	33	КВК 0200819	Втулка	КВК 0200060В	1
	34		Болт М16-6ех35 – 7796	КВК 0200060В	4
	35		Болт М12-6ех50 – 7796	КВК 0200060В	1
	36		Болт М16-6ех55 – 7796	КВК 0200060В	6
	37		Болт М16-6ех60 – 7796	КВК 0200060В	5
	38		Болт М16-6ех90 – 7796	КВК 0200060В	4
	39		Шайба 16 65Г – 6402	КВК 0200060В	8
	40		Шайба С 8.01 – 6958	КВК 0200060В	1
	41		Шайба С 12.01 – 6958	КВК 0200060В	4
	42		Шайба С 16.01 – 6958	КВК 0200060В	4
	43		Болт DIN 6921-M8x50-8.8-A-A3G	КВК 0200060В	1
	44		Болт DIN 6921-M12x25-8.8-A-A3G	КВК 0200060В	10
	45		Болт DIN 6921-M12x55-8.8-A-A3G	КВК 0200060В	2
	46		Гайка DIN 6923 M12-8-A-A3G	КВК 0200060В	4

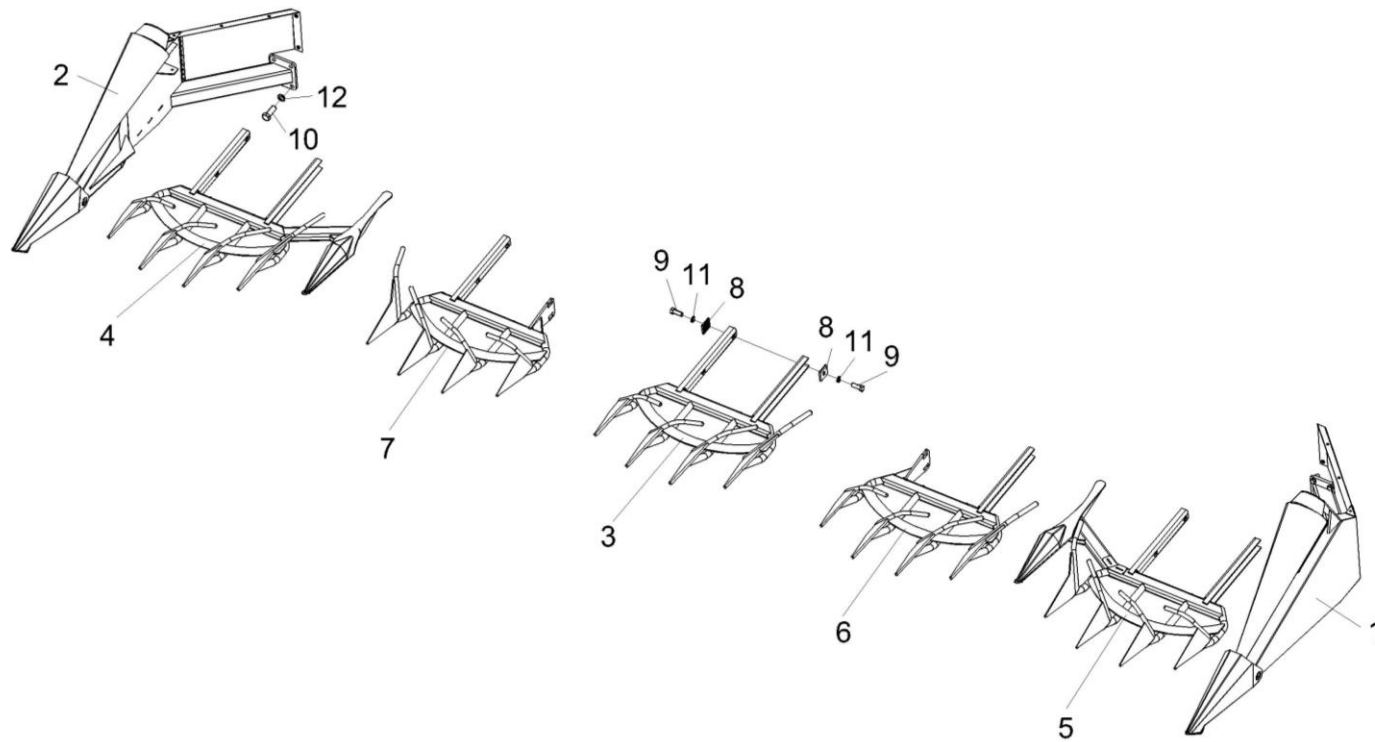


Рисунок 35 – Установка гребенок КВК 0200070А



ЖГР-6-0100000 КДС (Версия 01)

№ рис	№ поз	Обозначение	Наименование	Куда входит	
				Обозначение	Кол. на 1 сб. ед.
<b>УСТАНОВКА ГРЕБЕНОК КВК 0200070А (рисунок 35)</b>					
35	1-12	КВК 0200070А	Установка гребенок	ЖГР-6-0100010 ЖГР-6-0100010-01	1 1
	1	КВК 0208100	Боковина	КВК 0200070А	1
	2	КВК 0208100-01	Боковина	КВК 0200070А	1
	3	КВК 0218000	Гребенка	КВК 0200070А	1
	4	КВК 0218100А	Гребенка	КВК 0200070А	1
	5	КВК 0218100А-01	Гребенка	КВК 0200070А	1
	6	КВК 0218200	Гребенка	КВК 0200070А	1
	7	КВК 0218200-01	Гребенка	КВК 0200070А	1
	8	ПКК 0204505-01	Накладка	КВК 0200070А	16
	9		Болт М12-6ех30 – 7796	КВК 0200070А	16
	10		Болт М16-6ех40 – 7796	КВК 0200070А	8
	11		Шайба 12Т 65Г – 6402	КВК 0200070А	16
12		Шайба 16Т 65Г – 6402	КВК 0200070А	8	

ЖГР-6-0100000 КДС (Версия 01)

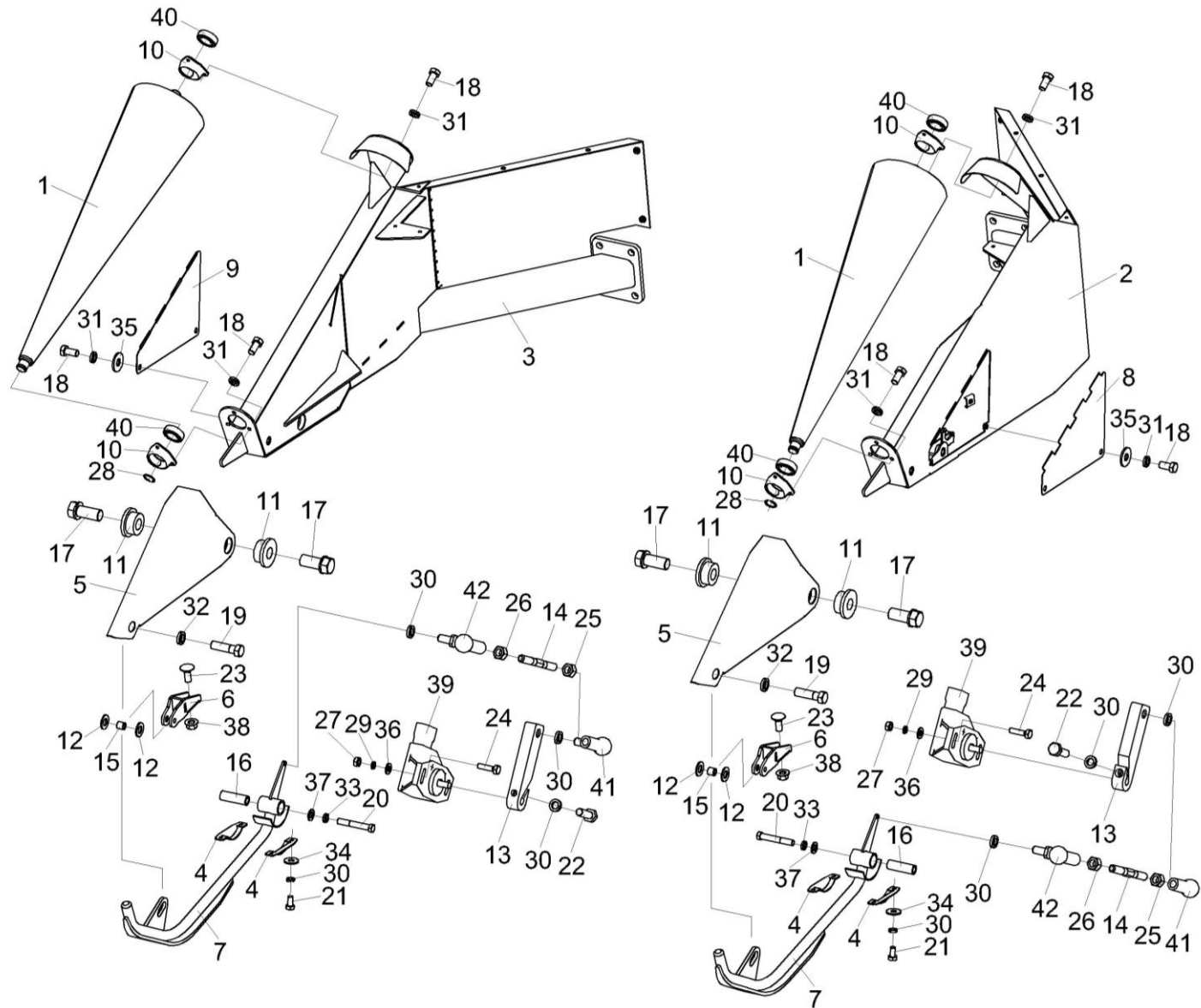


Рисунок 36 – Боковина КВК 0208100 и КВК 0208100-01

ЖГР-6-0100000 КДС (Версия 01)

№ рис	№ поз	Обозначение	Наименование	Куда входит	
				Обозначение	Кол. на 1 сб. ед.
<b>БОКОВИНА КВК 0208100 и КВК 0208100-01 (рисунок 36)</b>					
36	1,2, 4-8,10-42	КВК 0208100	Боковина	КВК 0200070А	1
	1,3-7,9-42	КВК 0208100-01	Боковина	КВК 0200070А	1
	1	КВК 0208060	Делитель	КВК 0208100 КВК 0208100-01	1 1
	2	КВК 0208110	Боковина	КВК 0208100	1
	3	КВК 0208110-01	Боковина	КВК 0208100-01	1
	4	КВК 0208150	Крышка	КВК 0208100 КВК 0208100-01	2 2
	5	КВК 0208210	Носок делителя	КВК 0208100 КВК 0208100-01	1 1
	6	КВК 0208240	Вилка	КВК 0208100 КВК 0208100-01	1 1
	7	КВК 0208260	Лыжа	КВК 0208100 КВК 0208100-01	1 1
	8	КВК 0208454	Крышка	КВК 0208100	1
	9	КВК 0208454-01	Крышка	КВК 0208100-01	1
10	КВК 0200625А	Корпус	КВК 0208100 КВК 0208100-01	2 2	
11	КВК 0207602	Втулка	КВК 0208100 КВК 0208100-01	2 2	

ЖГР-6-0100000 КДС (Версия 01)

№ рис	№ поз	Обозначение	Наименование	Куда входит	
				Обозначение	Кол. на 1 сб. ед.
36	12	КВК 0208003	Шайба	КВК 0208100	2
				КВК 0208100-01	2
	13	КВК 0208457А	Рычаг	КВК 0208100	1
				КВК 0208100-01	1
	14	КВК 0208603	Стяжка	КВК 0208100	1
				КВК 0208100-01	1
	15	КВК 0208803	Втулка	КВК 0208100	1
				КВК 0208100-01	1
	16	КВК 0208804Б	Трубка	КВК 0208100	1
				КВК 0208100-01	1
	17	КЗР 0350601А-02	Болт	КВК 0208100	2
				КВК 0208100-01	2
	18		Болт М8-6х16 – 7796	КВК 0208100	8
				КВК 0208100-01	8
	19		Болт М10-6х35 – 7796	КВК 0208100	1
				КВК 0208100-01	1
	20		Болт М14-6х90 – 7796	КВК 0208100	1
				КВК 0208100-01	1
	21		Болт М6-6х12 – 7798	КВК 0208100	4
				КВК 0208100-01	4
	22		Болт М6-6х20 – 7798	КВК 0208100	1
				КВК 0208100-01	1
	23		Болт М10-6х25 – 7802	КВК 0208100	2
				КВК 0208100-01	2

ЖГР-6-0100000 КДС (Версия 01)

№ рис	№ поз	Обозначение	Наименование	Куда входит	
				Обозначение	Кол. на 1 сб. ед.
36	24		Болт М4-6ех16.109 – 7805	КВК 0208100	2
				КВК 0208100-01	2
	25		Гайка М6-6G – 5915	КВК 0208100	1
				КВК 0208100-01	1
	26		Гайка М6-LH-6G – 5915	КВК 0208100	1
				КВК 0208100-01	1
	27		Гайка М4-6G – 5927	КВК 0208100	2
				КВК 0208100-01	2
	28		Кольцо В25 – 13940	КВК 0208100	1
				КВК 0208100-01	1
	29		Шайба 4 65Г – 6402	КВК 0208100	2
				КВК 0208100-01	2
	30		Шайба 6Т 65Г – 6402	КВК 0208100	7
				КВК 0208100-01	7
	31		Шайба 8Т 65Г – 6402	КВК 0208100	8
				КВК 0208100-01	8
	32		Шайба 10Т 65Г – 6402	КВК 0208100	1
				КВК 0208100-01	1
	33		Шайба 14Т 65Г – 6402	КВК 0208100	1
				КВК 0208100-01	1
	34		Шайба С 6.01 – 6958	КВК 0208100	4
				КВК 0208100-01	4
	35		Шайба С 8.01 – 6958	КВК 0208100	2
				КВК 0208100-01	2

ЖГР-6-0100000 КДС (Версия 01)

№ рис	№ поз	Обозначение	Наименование	Куда входит	
				Обозначение	Кол. на 1 сб. ед.
36	36		Шайба С.4.01 – 11371	КВК 0208100	2
				КВК 0208100-01	2
	37		Шайба С.14.01 – 11371	КВК 0208100	1
				КВК 0208100-01	1
	38		Гайка DIN 6923 M10-8-A-A3G	КВК 0208100	2
				КВК 0208100-01	2
	39		Датчик угла поворота ДУП-01 ±30	КВК 0208100	1
				КВК 0208100-01	1
	40		Подшипник 580205AC17	КВК 0208100	2
				КВК 0208100-01	2
	41		Шарнир угловой DIN 71802 Арт. 0268 50612	КВК 0208100	1
				КВК 0208100-01	1
	42		Шарнир угловой DIN 71802 Арт. 0268 60612	КВК 0208100	1
				КВК 0208100-01	1

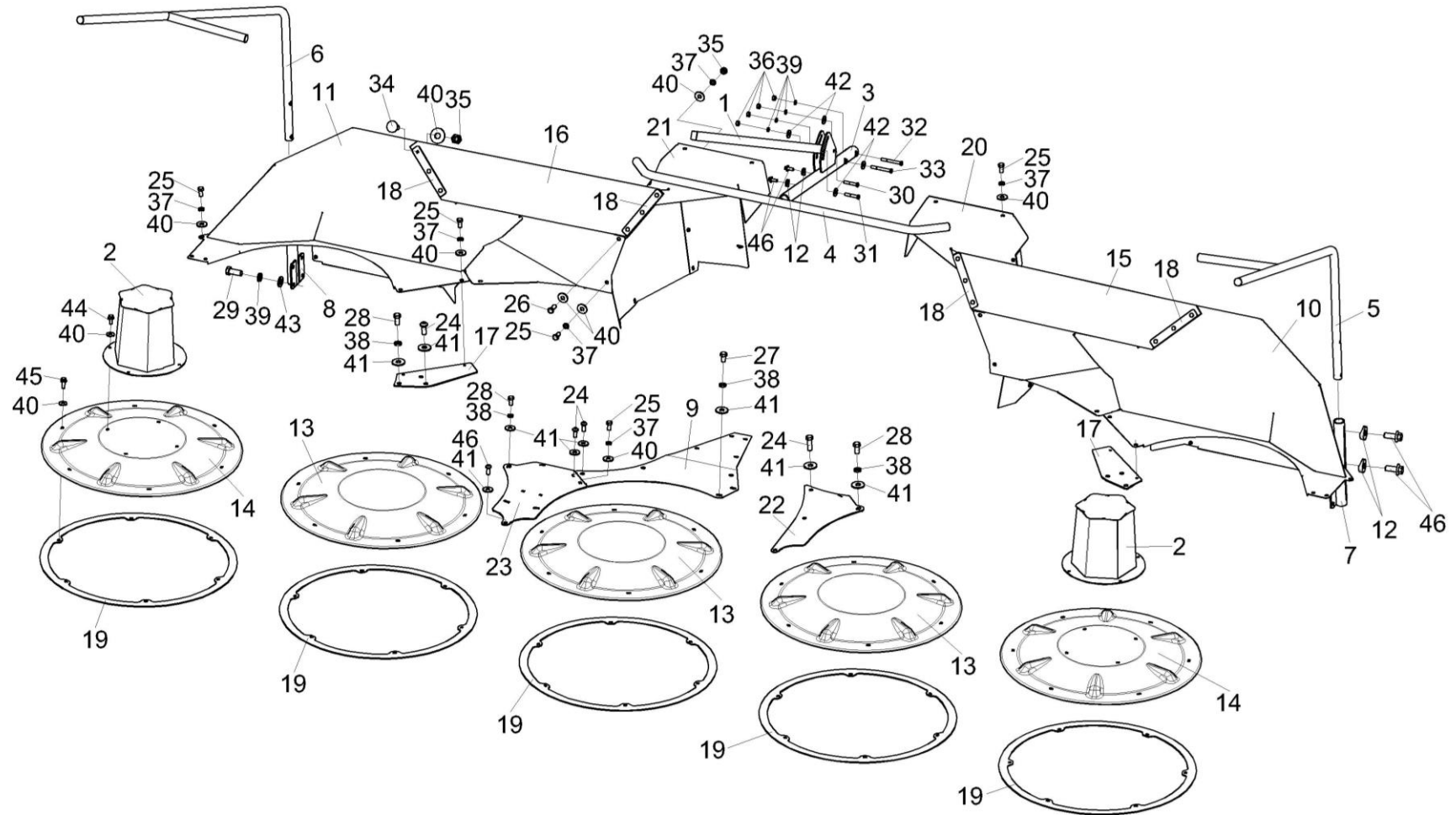


Рисунок 37 – Установка ограждений КВК 0200080Б (вид спереди)

ЖГР-6-0100000 КДС (Версия 01)

№ рис	№ поз	Обозначение	Наименование	Куда входит	
				Обозначение	Кол. на 1 сб. ед.
<b>УСТАНОВКА ОГРАЖДЕНИЙ КВК 0200080Б (вид спереди) (рисунок 37)</b>					
37	1-46	КВК 0200080Б	Установка ограждений	ЖГР-6-0100010 ЖГР-6-0100010-01	1 1
	1	КВК 0216050	Маркер	КВК 0200080Б	1
	2	КВК 0216100А	Конус	КВК 0200080Б	2
	3	КВК 0216130	Балка	КВК 0200080Б	1
	4	КВК 0216140	Брус	КВК 0200080Б	1
	5	КВК 0216160	Брус	КВК 0200080Б	1
	6	КВК 0216160-01	Брус	КВК 0200080Б	1
	7	КВК 0216170	Цанга	КВК 0200080Б	1
	8	КВК 0216170-01	Цанга	КВК 0200080Б	1
	9	КВК 0219270А	Щиток	КВК 0200080Б	1
	10	КВК 0219300Б	Ограждение боковое	КВК 0200080Б	1
	11	КВК 0219300Б-01	Ограждение боковое	КВК 0200080Б	1
	12	КВК 0216601	Шайба	КВК 0200080Б	6
	13	КВК 0219001	Колпак	КВК 0200080Б	3
	14	КВК 0219001-01	Колпак	КВК 0200080Б	2
	15	КВК 0219003	Лист	КВК 0200080Б	1
16	КВК 0219003-01	Лист	КВК 0200080Б	1	



ЖГР-6-0100000 КДС (Версия 01)

№ рис	№ поз	Обозначение	Наименование	Куда входит	
				Обозначение	Кол. на 1 сб. ед.
37	17	КВК 0219405	Пластина	КВК 0200080Б	2
	18	КВК 0219419	Планка	КВК 0200080Б	4
	19	КВК 0219455	Кольцо	КВК 0200080Б	5
	20	КВК 0219457	Щиток	КВК 0200080Б	1
	21	КВК 0219457-01	Щиток	КВК 0200080Б	1
	22	КВК 0219491	Настил	КВК 0200080Б	1
	23	КВК 0219492	Настил	КВК 0200080Б	1
	24	КВС-1-3902604А	Винт	КВК 0200080Б	14
	25		Болт М8-6х16 – 7796	КВК 0200080Б	47
	26		Болт М8-6х20 – 7796	КВК 0200080Б	6
	27		Болт М10-6х16 – 7796	КВК 0200080Б	1
	28		Болт М10-6х20 – 7796	КВК 0200080Б	12
	29		Болт М12-6х30 – 7796	КВК 0200080Б	8
	30		Болт М12-6х60 – 7796	КВК 0200080Б	1
	31		Болт М12-6х65 – 7796	КВК 0200080Б	1
	32		Болт М12-6х95 – 7796	КВК 0200080Б	1
	33		Болт М12-6х100 – 7796	КВК 0200080Б	1
34		Болт М8-6х20 – 7802	КВК 0200080Б	12	

ЖГР-6-0100000 КДС (Версия 01)

№ рис	№ поз	Обозначение	Наименование	Куда входит	
				Обозначение	Кол. на 1 сб. ед.
37	35		Гайка М8-6G – 5915	КВК 0200080Б	18
	36		Гайка М12-6G – 5915	КВК 0200080Б	4
	37		Шайба 8Т 65Г – 6402	КВК 0200080Б	53
	38		Шайба 10Т 65Г – 6402	КВК 0200080Б	13
	39		Шайба 12Т 65Г – 6402	КВК 0200080Б	12
	40		Шайба С 8.01 – 6958	КВК 0200080Б	81
	41		Шайба С 10.01 – 6958	КВК 0200080Б	27
	42		Шайба С 12.01 – 6958	КВК 0200080Б	4
	43		Шайба С.12.01 – 11371	КВК 0200080Б	8
	44		Болт DIN 6921-M8x20-8.8-A-A3G	КВК 0200080Б	8
	45		Болт DIN 6921-M8x25-8.8-A-A3G	КВК 0200080Б	30
	46		Болт DIN 6921-M12x30-8.8-A-A3G	КВК 0200080Б	6

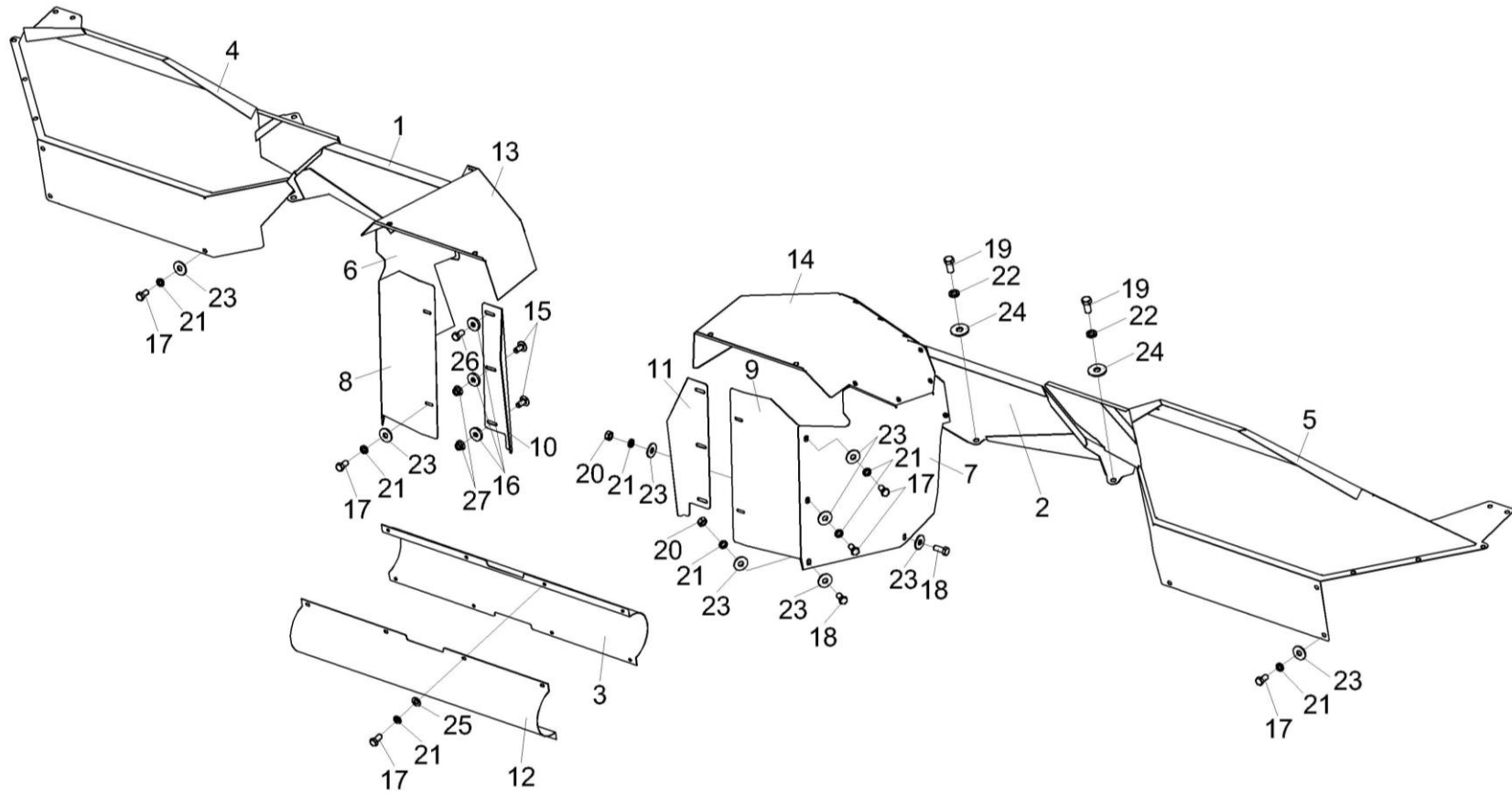


Рисунок 38 – Установка ограждений КВК 0200080Б (вид сзади)

ЖГР-6-0100000 КДС (Версия 01)

№ рис	№ поз	Обозначение	Наименование	Куда входит	
				Обозначение	Кол. на 1 сб. ед.
<b>УСТАНОВКА ОГРАЖДЕНИЙ КВК 0200080Б (вид сзади) (рисунок 38)</b>					
38	1-27	КВК 0200080Б	Установка ограждений	ЖГР-6-0100010 ЖГР-6-0100010-01	1 1
	1	КВК 0219080	Ограждение	КВК 0200080Б	1
	2	КВК 0219080-01	Ограждение	КВК 0200080Б	1
	3	КВК 0219100	Кожух	КВК 0200080Б	1
	4	КВК 0219300Б	Ограждение боковое	КВК 0200080Б	1
	5	КВК 0219300Б-01	Ограждение боковое	КВК 0200080Б	1
	6	КВК 0241080	Щиток	КВК 0200080Б	1
	7	КВК 0241080-01	Щиток	КВК 0200080Б	1
	8	КВК 0241090	Щиток	КВК 0200080Б	1
	9	КВК 0241090-01	Щиток	КВК 0200080Б	1
	10	КВК 0200407А	Щиток	КВК 0200080Б	1
	11	КВК 0200407А-01	Щиток	КВК 0200080Б	1
	12	КВК 0219421-01	Щиток	КВК 0200080Б	1
	13	КВК 0219457	Щиток	КВК 0200080Б	1
	14	КВК 0219457-01	Щиток	КВК 0200080Б	1
	15	КВС-4-3901601	Болт	КВК 0200080Б	4
16	КЗР 0221417	Шайба	КВК 0200080Б	6	

ЖГР-6-0100000 КДС (Версия 01)

№ рис	№ поз	Обозначение	Наименование	Куда входит	
				Обозначение	Кол. на 1 сб. ед.
38	17		Болт М8-6ех16 – 7796	КВК 0200080Б	47
	18		Болт М8-6ех20 – 7796	КВК 0200080Б	6
	19		Болт М10-6ех20 – 7796	КВК 0200080Б	12
	20		Гайка М8-6G – 5915	КВК 0200080Б	18
	21		Шайба 8Т 65Г – 6402	КВК 0200080Б	53
	22		Шайба 10Т 65Г – 6402	КВК 0200080Б	13
	23		Шайба С 8.01 – 6958	КВК 0200080Б	81
	24		Шайба С 10.01 – 6958	КВК 0200080Б	27
	25		Шайба С.8.01 – 11371	КВК 0200080Б	8
	26		Болт DIN 6921-M10x20-8.8-A-A3G	КВК 0200080Б	2
	27		Гайка DIN 6923 M10-8-A-A3G	КВК 0200080Б	4

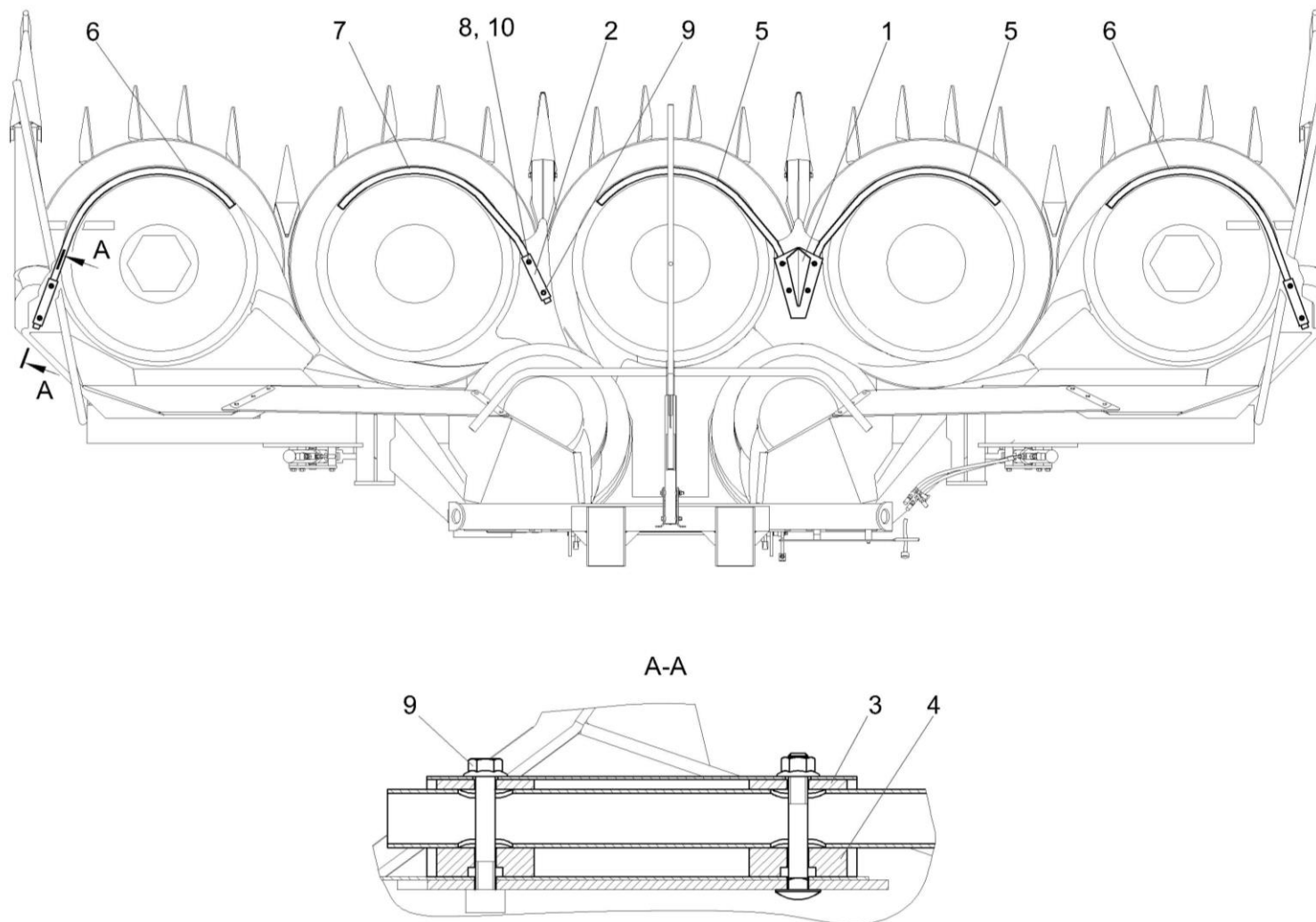


Рисунок 39 – Установка дуг КВК 0200150

ЖГР-6-0100000 КДС (Версия 01)

№ рис	№ поз	Обозначение	Наименование	Куда входит	
				Обозначение	Кол. на 1 сб. ед.
<b>УСТАНОВКА ДУГ КВК 0200150 (рисунок 39)</b>					
39	1-10	КВК 0200150	Установка дуг	ЖГР-6-0100010 ЖГР-6-0100010-01	1 1
	1	КВК 0200160	Кожух	КВК 0200150	1
	2	КВК 0200497	Кожух	КВК 0200150	3
	3	КВК 0200695	Прижим	КВК 0200150	10
	4	КВК 0200696	Основание	КВК 0200150	10
	5	КВК0200170	Дуга	КВК 0200150	2
	6	КВК0200180	Дуга	КВК 0200150	2
	7	КВК0200190	Дуга	КВК 0200150	1
	8		Болт М10-6ех70 – 7802	КВК 0200150	7
	9		Болт DIN 6921-M10x70-8.8-A-A3G	КВК 0200150	3
10		Гайка DIN 6923 M10-8-A-A3G	КВК 0200150	7	

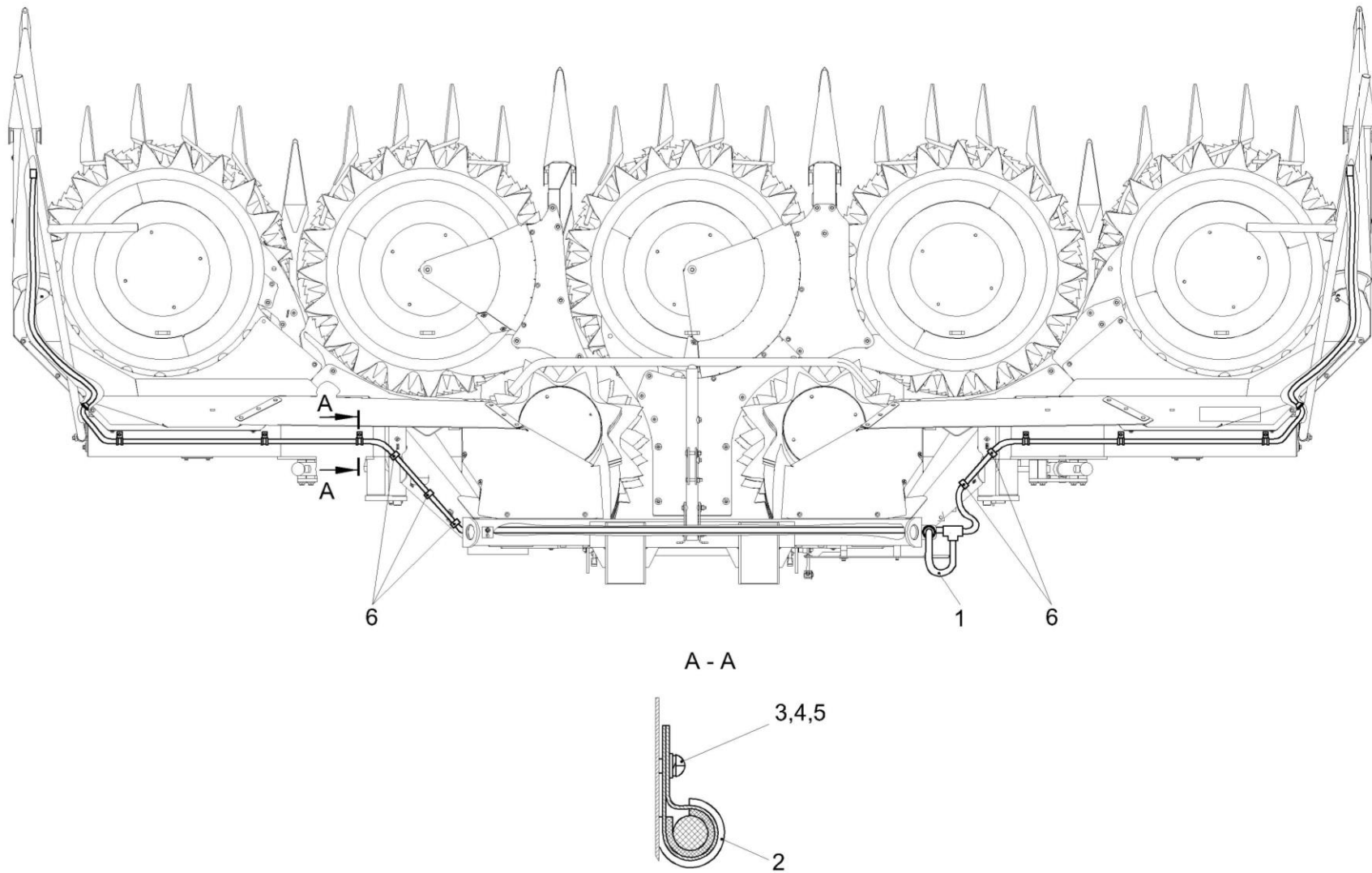


Рисунок 40 – Установка электрооборудования жатки КВК 0720000



ЖГР-6-0100000 КДС (Версия 01)

№ рис	№ поз	Обозначение	Наименование	Куда входит	
				Обозначение	Кол. на 1 сб. ед.
<b>УСТАНОВКА ЭЛЕКТРООБОРУДОВАНИЯ ЖАТКИ КВК 0720000 (рисунок 40)</b>					
<b>40</b>	1-6	КВК 0720000	Установка электрооборудования жатки	ЖГР-6-0100010	1
				ЖГР-6-0100010-01	1
	1	КВК 0715100	Жгут датчиков жатки	КВК 0720000	1
	2	КЗР 0700800	Хомут	КВК 0720000	6
	3		Винт В.М5-6х12 – 17473	КВК 0720000	6
	4		Шайба 5 65Г – 6402	КВК 0720000	6
	5		Шайба С.5.01 – 11371	КВК 0720000	6
6	ГДЗ_1611-00000-00001	Лента стяжная зубчатая	КВК 0720000	14	

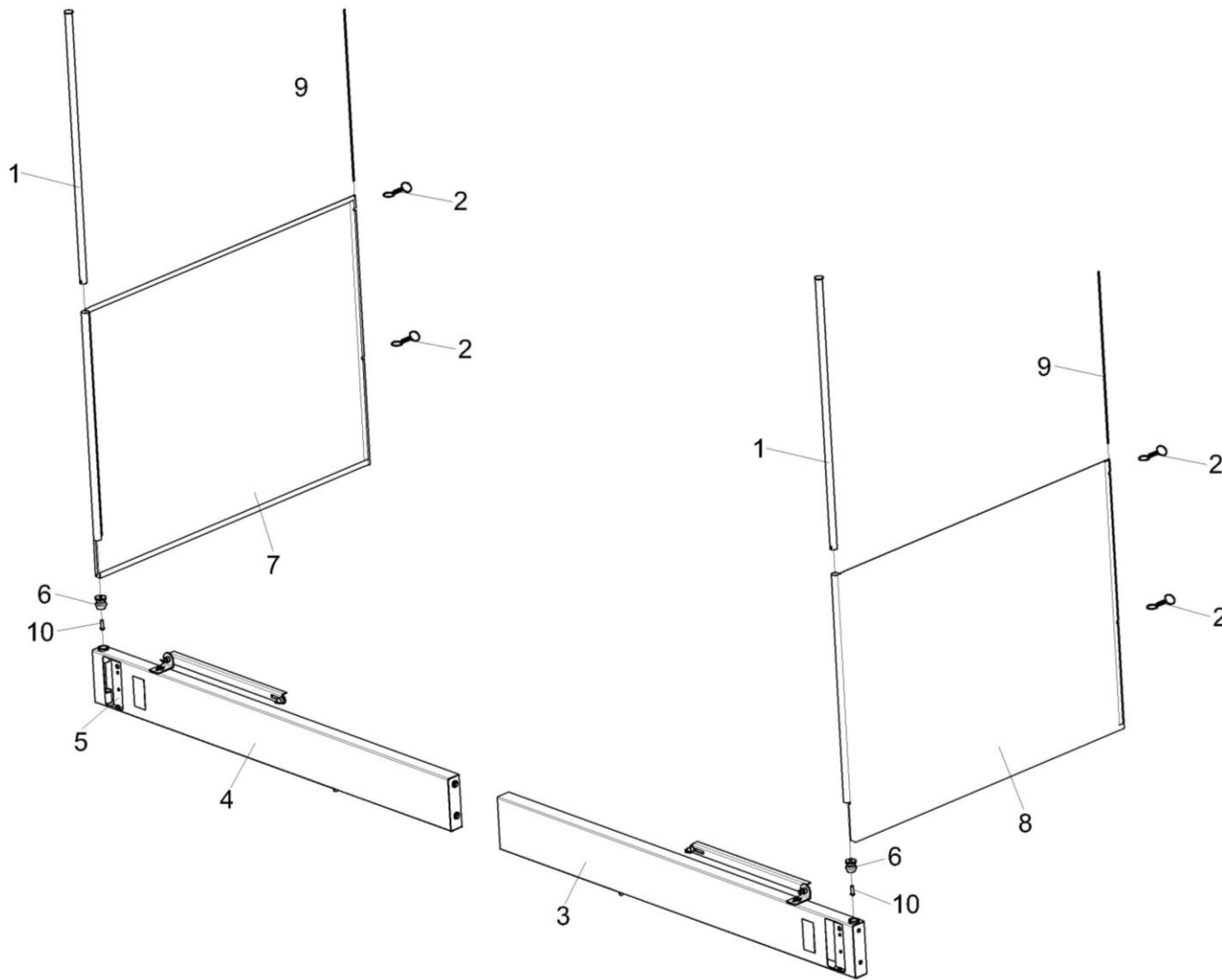


Рисунок 41 – Установка ограждения транспортного КВК 0200100

ЖГР-6-0100000 КДС (Версия 01)

№ рис	№ поз	Обозначение	Наименование	Куда входит	
				Обозначение	Кол. на 1 сб. ед.
<b>УСТАНОВКА ОГРАЖДЕНИЯ ТРАНСПОРТНОГО КВК 0200100 (рисунок 41)</b>					
41	1-10	КВК 0200100	Установка ограждения транспортного	ЖГР-6-0100000 ЖГР-6-0100000-01	1 1
	1,2,6, 7,9,10	КВК 0219360	Ограждение	КВК 0200100	1
	1,2,8-10	КВК 0219360-01	Ограждение	КВК 0200100	1
	7,9	КВК 0219380	Полог	КВК 0219360	1
	8,9	КВК 0219380-01	Полог	КВК 0219360-01	1
	1	КВК 0219170	Стойка	КВК 0219360 КВК 0219360-01	1 1
	2	КВК 0219190	Зацеп	КВК 0219360 КВК 0219360-01	2 2
	3	КВК 0219310	Ограждение транспортное	КВК 0200100	1
	4	КВК 0219310-01	Ограждение транспортное	КВК 0200100	1
	5	КВК 0715000	Установка электрооборудования	КВК 0200100	1
6	КВК 0219004	Фиксатор	КВК 0219360 КВК 0219360-01	1 1	
7	КВК 0219006	Полог	КВК 0219380	1	
8	КВК 0219006-01	Полог	КВК 0219380-01	1	
9	КВК 0219607	Пруток	КВК 0219380 КВК-0219380-01	1 1	
10		Винт В.М6-6ех20 – 17473	КВК 0219360 КВК 0219360-01	1 1	

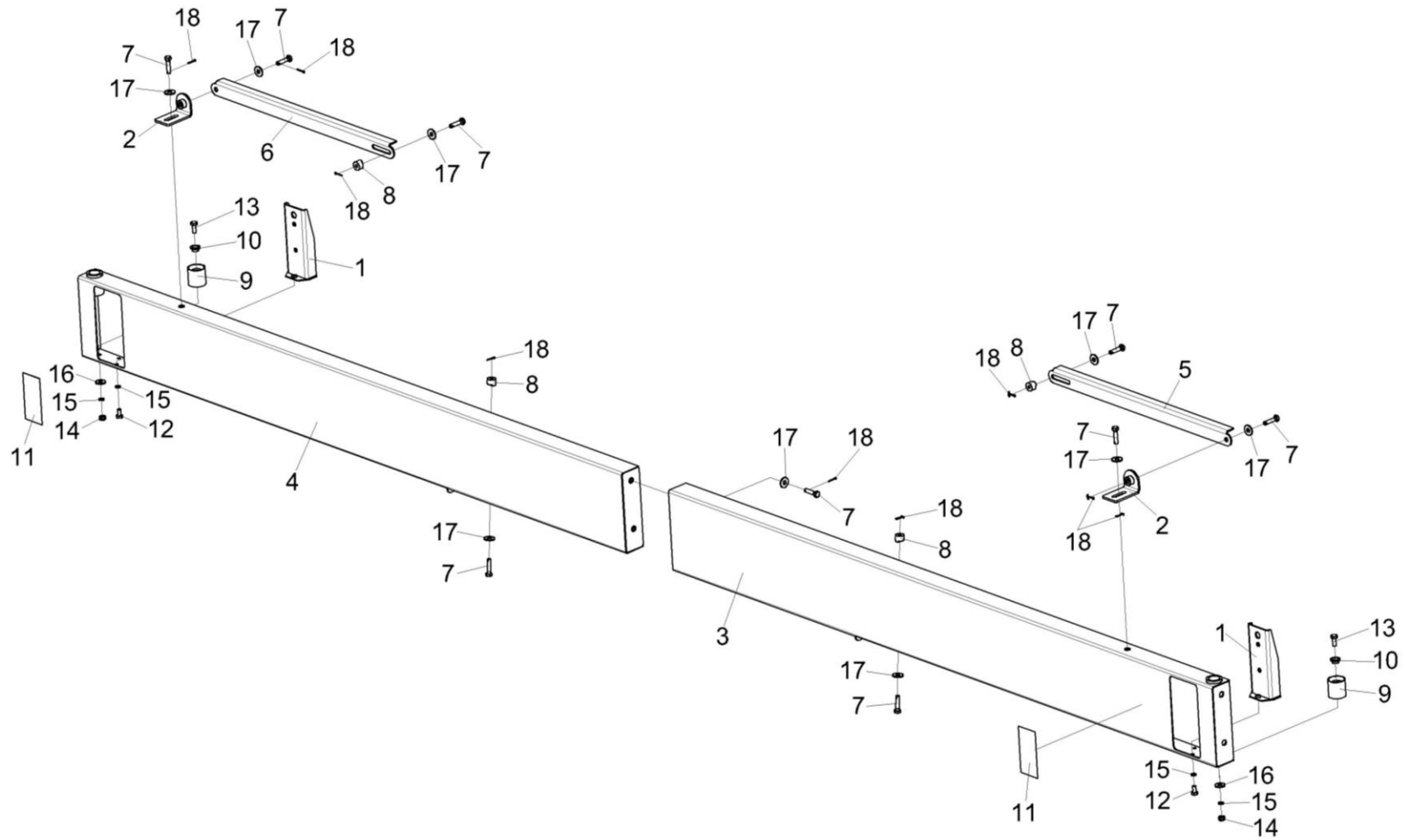


Рисунок 42 – Ограждение транспортное КВК 0219110 и КВК 0219110-01

ЖГР-6-0100000 КДС (Версия 01)

№ рис	№ поз	Обозначение	Наименование	Куда входит	
				Обозначение	Кол. на 1 сб. ед.
<b>ОГРАЖДЕНИЕ ТРАНСПОРТНОЕ КВК 0219310 и КВК 0219310-01 (рисунок 42)</b>					
42	1-3,5,7-18	КВК 0219310	Ограждение транспортное	КВК 0200100	1
	1,2,4,6-18	КВК 0219310-01	Ограждение транспортное	КВК 0200100	1
	1	КВК 0219150	Кронштейн	КВК 0219310	1
				КВК 0219310-01	1
	2	КВК 0219200	Кронштейн	КВК 0219310	1
				КВК 0219310-01	1
	3	КВК 0219320	Балка	КВК0219310	1
	4	КВК 0219330	Балка	КВК0219310-01	1
	5	КВК 0219487	Кронштейн	КВК0219310	1
	6	КВК 0219487-01	Кронштейн	КВК0219310-01	1
	7	КВК 0219602	Болт	КВК0219310	4
КВК0219310-01				6	
8	КВК 0219605	Бонка	КВК 0219310	2	
			КВК 0219310-01	2	
9	АМ 84.00.013	Обойма	КВК 0219310	1	
			КВК 0219310-01	1	
10	КЗР 0200654	Втулка	КВК 0219310	1	
			КВК 0219310-01	1	
11	КС-200-1290001	Световозвращатель	КВК 0219310	1	
			КВК 0219310-01	1	

ЖГР-6-0100000 КДС (Версия 01)

№ рис	№ поз	Обозначение	Наименование	Куда входит	
				Обозначение	Кол. на 1 сб. ед.
42	12		Болт М6-6gx12 – 7798	КВК 0219310	3
				КВК 0219310-01	3
	13		Болт М6-6eX20 – 7798	КВК 0219310	1
				КВК 0219310-01	1
	14		Гайка М6-6G – 5919	КВК 0219310	1
				КВК 0219310-01	1
	15		Шайба 6 65Г – 6402	КВК 0219310	4
				КВК 0219310-01	4
	16		Шайба С 6.01 – 6958	КВК 0219310	1
				КВК 0219310-01	1
	17		Шайба С 8.01 – 6958	КВК 0219310	4
				КВК 0219310-01	6
	18		Шплинт 2,5x20 – 397	КВК 0219310	4
				КВК 0219310-01	6

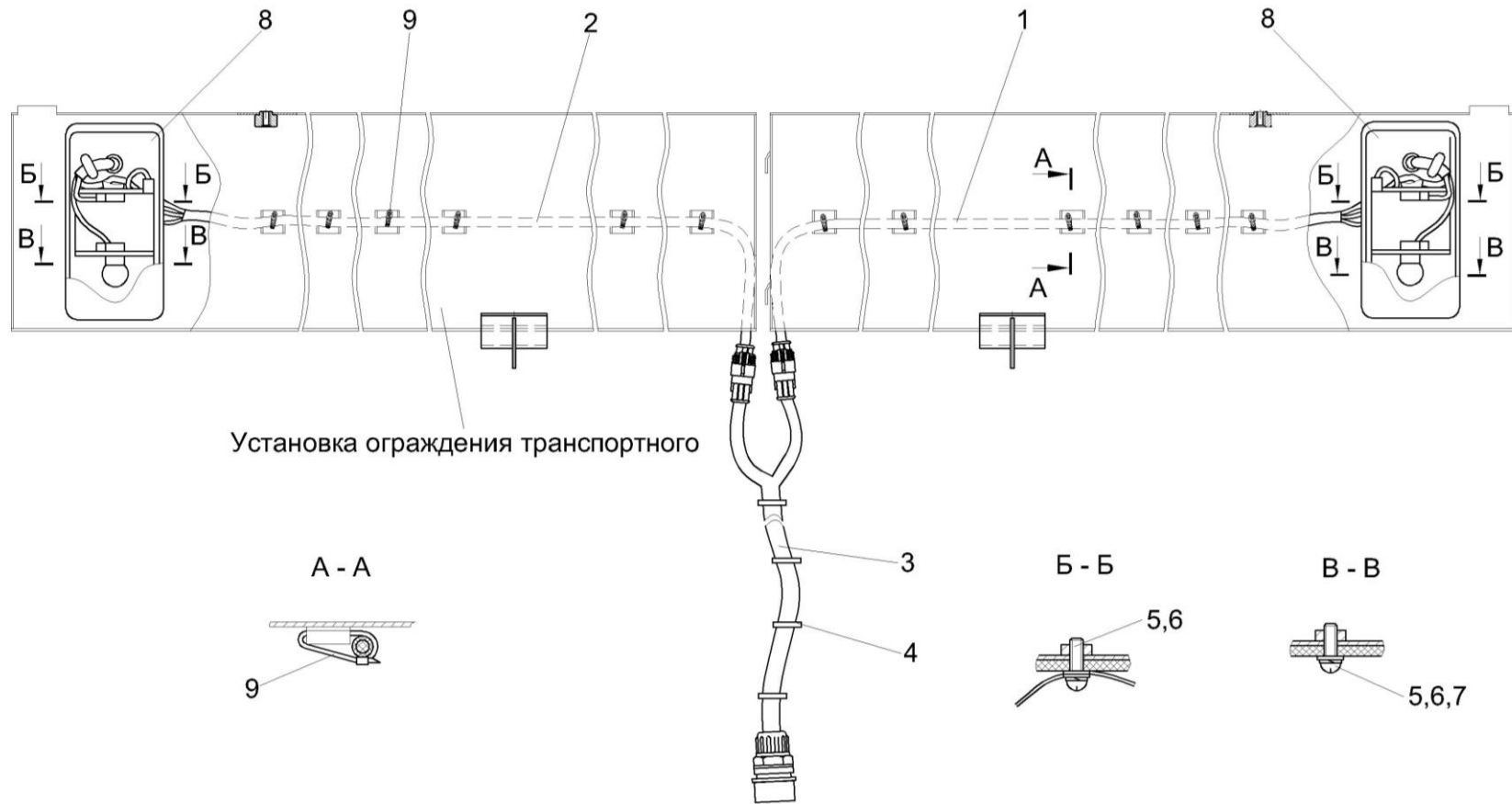


Рисунок 43 – Установка электрооборудования КВК 0715000

## ЖГР-6-0100000 КДС (Версия 01)

№ рис	№ поз	Обозначение	Наименование	Куда входит	
				Обозначение	Кол. на 1 сб. ед.
<b>УСТАНОВКА ЭЛЕКТРООБОРУДОВАНИЯ КВК 0715000 (рисунок 43)</b>					
<b>43</b>	1-9	КВК 0715000	Установка электрооборудования	КВК 0200100	1
	1	КВК 0715010	Жгут левого фонаря	КВК 0715000	1
	2	КВК 0715020	Жгут правого фонаря	КВК 0715000	1
	3	КВК 0715030	Жгут фонарей жатки	КВК 0715000	1
	4	УКА 0700023	Стяжка для кабеля	КВК 0715000	5
	5		Винт В.М6-6ех20 – 17473	КВК 0715000	4
	6		Шайба 6Т 65Г – 6402	КВК 0715000	4
	7		Шайба С.6.01 – 11371	КВК 0715000	2
	8	ГДЗ_4115-11050-00003	Фонарь передний многофункциональный 3723.3712	КВК 0715000	2
9	ГДЗ_1611-00000-00001	Лента стяжная зубчатая	КВК 0715000	12	



## СОДЕРЖАНИЕ

1 Правила пользования каталогом	3
2 Указатель рисунков	4
3 Сборочные единицы и детали	6