

**ЖАТКИ ДЛЯ ГРУБОСТЕБЕЛЬНЫХ КУЛЬТУР  
ЖГР-4,5-1 и ЖГР-4,5-1Е**

**(ЖГР-2-0200000-01, ЖГР-2-0200000-02 и ЖГР-2-0200000-03)**

**Каталог деталей и сборочных единиц**

**ЖГР-2-0200000-01 КДС**

Версия 03



## 1 ПРАВИЛА ПОЛЬЗОВАНИЯ КАТАЛОГОМ

Каталог деталей и сборочных единиц предназначен для составления заявок на запасные части, необходимые при техническом обслуживании и ремонте жаток для грубостебельных культур ЖГР-4,5-1 и ЖГР-4,5-1Е.

Каталог содержит перечень деталей и сборочных единиц жаток для грубостебельных культур ЖГР-4,5-1 и ЖГР-4,5-1Е, сведения об их количестве на сборочную единицу. Каталог иллюстрирован.

При составлении заявок на запасные части достаточно в указателе иллюстраций правильно определить номер рисунка, на рисунке номер позиции детали или сборочной единицы и в спецификации напротив соответствующей позиции в графе «Обозначение» – искомую деталь или сборочную единицу.

В спецификациях сборочные единицы и детали расположены следующим образом:

- сборочные единицы;
- детали;
- стандартные изделия.

В обозначение стандартных изделий входят параметры изделия и последними цифрами после тире – обозначение ГОСТа на данное изделие.

Изготовитель постоянно проводит работы по совершенствованию конструкции жаток для грубостебельных культур ЖГР-4,5-1 и ЖГР-4,5-1Е в связи с чем возможны отдельные изменения в конструкции, не отраженные в настоящем каталоге.

**2 УКАЗАТЕЛЬ РИСУНКОВ**

<b>№ рис</b>	<b>Обозначение рисунка</b>	<b>Стр.</b>	<b>№ рис</b>	<b>Обозначение рисунка</b>	<b>Стр.</b>
1	Жатка для грубостебельных культур ЖГР-4,5-1 ЖГР-2-0200000-01	<b>6</b>	14	Стакан ЖГР-1-0203010 и ЖГР-1-0203010-01	<b>57</b>
2	Жатка для грубостебельных культур ЖГР-4,5-1Е ЖГР-2-0200000-02 и ЖГР-2-0200000-03	<b>8</b>	15	Крышка ЖГР-1-0203050 и ЖГР-1-0203070	<b>61</b>
3	Установка ограждений, кожухов, зашивки (лист 1)	<b>10</b>	16	Муфта обгонная ЖГР-1-0203510	<b>62</b>
4	Установка ограждений, кожухов, зашивки (лист 2)	<b>14</b>	17	Редуктор ЖГР-1-0204000-01 (корпус и крышки)	<b>64</b>
5	Установка роторов	<b>18</b>	18	Редуктор ЖГР-1-0204000-01 (валы и шестерни)	<b>67</b>
6	Установка подрамников, башмаков, гребенок	<b>23</b>	19	Ротор ножевой ЖГР-3-0210000 и ЖГР-3-0210000-01	<b>70</b>
7	Установка механизма фиксации	<b>28</b>	20	Боковина ЖГР-3-0208000 и ЖГР-3-0208000-01	<b>73</b>
8	Установка привода жатки	<b>33</b>	21	Боковина ЖГР-3-0208100 и ЖГР-3-0208100-01	<b>75</b>
9	Редуктор ЖГР-1-0202100 (корпуса и крышки)	<b>37</b>	22	Установка вальцев ЖГР-3-0215000 (лист 1)	<b>77</b>
10	Редуктор ЖГР-1-0202100 (валы и шестерни)	<b>41</b>	23	Установка вальцев ЖГР-3-0215000 (лист 2)	<b>80</b>
11	Стакан ЖГР-1-0202050	<b>45</b>	24	Редуктор ЖГР-1-0205000А-01	<b>83</b>
12	Редуктор ЖГР-1-0203500 и ЖГР-1-0203500-01 (корпус и крышки)	<b>48</b>	25	Корпус ЖГР-2-0215310-01	<b>87</b>
13	Редуктор ЖГР-1-0203500 и ЖГР-1-0203500-01 (валы и шестерни)	<b>52</b>	26	Вал карданный телескопический ПКК 0140110-14	<b>89</b>
			27	Муфта предохранительная фрикционная 04.141.000А	<b>91</b>

ЖГР-2-0200000-01 КДС (Версия 03)

№ рис	Обозначение рисунка	Стр.	№ рис	Обозначение рисунка	Стр.
28	Тележка транспортная ЖГР-3-0230000 и ЖГР-3-0230000-01	94	31	Установка задних колес тележки транспортной	104
29	Установка лонжеронов и тележки транспортной	96	32	Электрооборудование тележки транспортной ЖГР-3-0715900	108
30	Установка оси передней КЗР 1593000 и дышла тележки транспортной	99			

ЖГР-2-0200000-01 КДС (Версия 03)  
**3 СБОРОЧНЫЕ ЕДИНИЦЫ И ДЕТАЛИ**

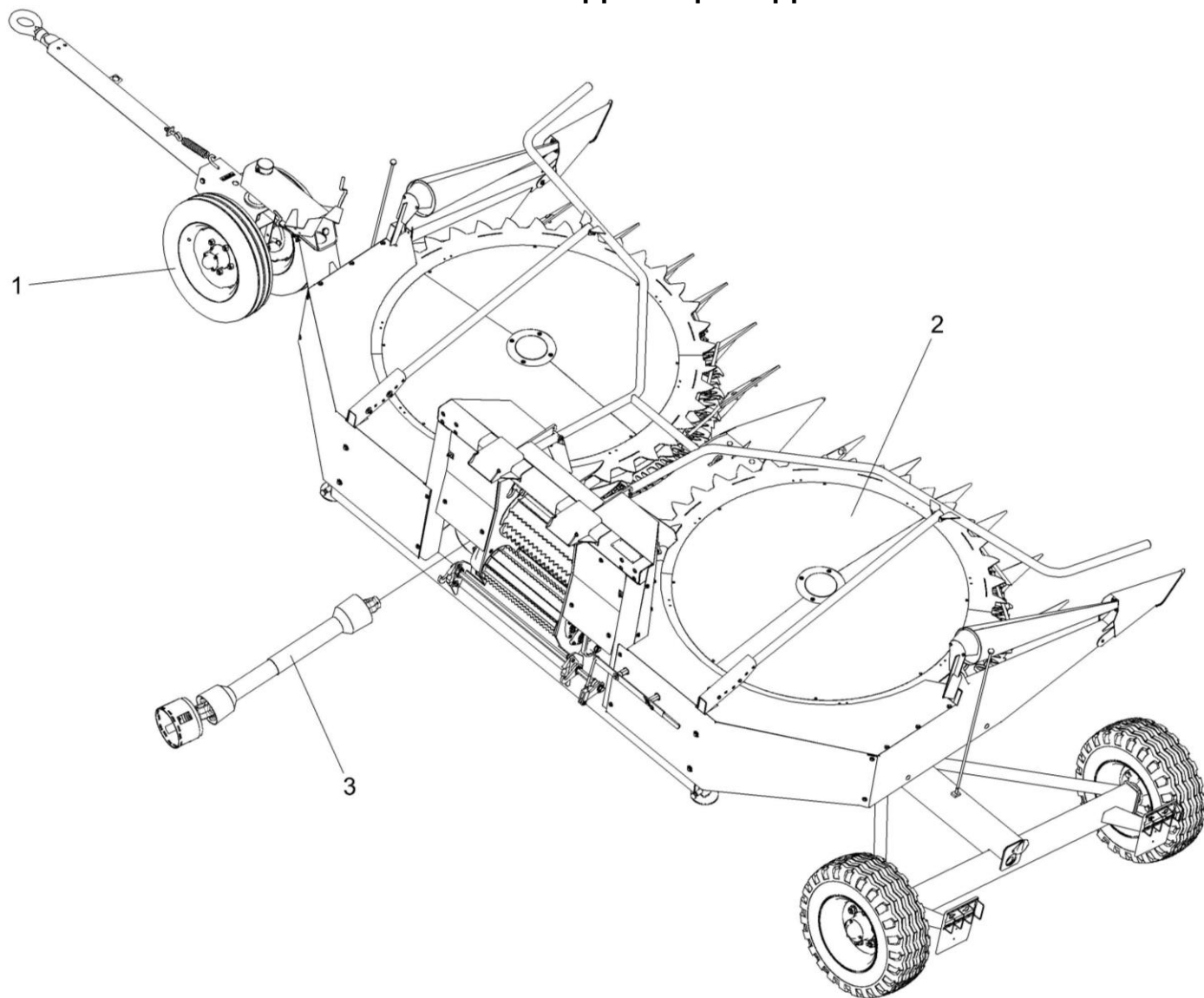


Рисунок 1 – Жатка для грубостебельных культур ЖГР-4,5-1 ЖГР-2-0200000-01

*ЖГР-2-0200000-01 КДС (Версия 03)*

№ рис	№ поз	Обозначение	Наименование	Куда входит	
				Обозначение	Кол. на 1 сб.ед.
<b>ЖАТКА ДЛЯ ГРУБОСТЕБЕЛЬНЫХ КУЛЬТУР ЖГР-4,5-1 ЖГР-2-0200000-01 (рисунок 1)</b>					
1	1-3	ЖГР-2-0200000-01	Жатка для грубостебельных культур		1
	1	ЖГР-3-0230000	Тележка транспортная	ЖГР-2-0200000-01	1
	2	ЖГР-3-0200010	Жатка для грубостебельных культур	ЖГР-2-0200000-01	1
	3	ЖГР-1-0212600	Вал карданный телескопический с защитным кожухом	ЖГР-2-0200000-01	1

ЖГР-2-0200000-01 КДС (Версия 03)

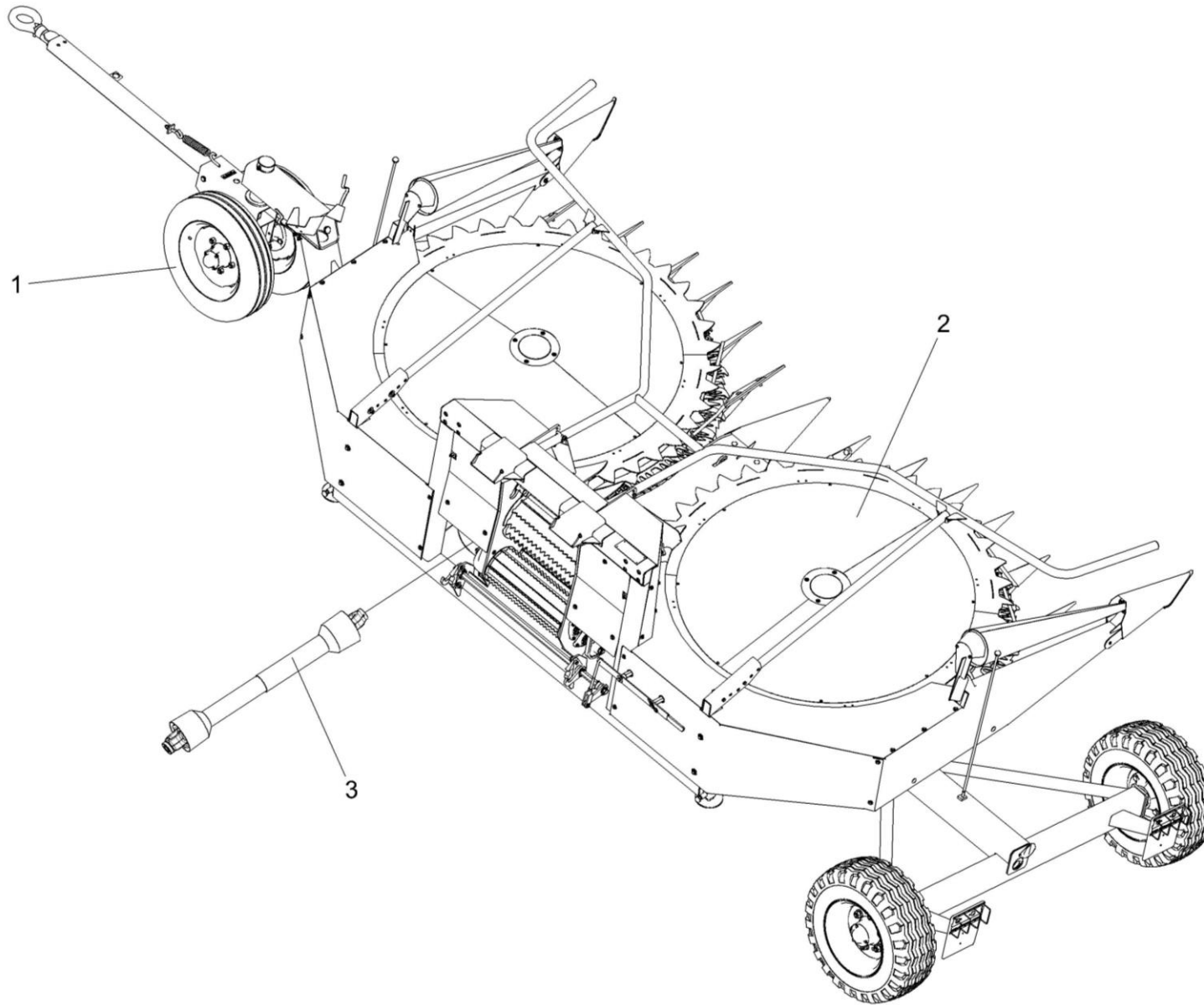


Рисунок 2 – Жатка для грубостебельных культур ЖГР-4,5-1Е ЖГР-2-0200000-02 и ЖГР-2-0200000-03



ЖГР-2-0200000-01 КДС (Версия 03)

№ рис	№ поз	Обозначение	Наименование	Куда входит	
				Обозначение	Кол. на 1 сб.ед.
<b>ЖАТКА ДЛЯ ГРУБОСТЕБЕЛЬНЫХ КУЛЬТУР ЖГР-4,5-1Е ЖГР-2-0200000-02 и ЖГР-2-0200000-03 (рисунок 2)</b>					
2	1-3	ЖГР-2-0200000-02	Жатка для грубостебельных культур		1
	1-3	ЖГР-2-0200000-03	Жатка для грубостебельных культур		1
	1	ЖГР-3-0230000	Тележка транспортная	ЖГР-2-0200000-02	1
	1	ЖГР-3-0230000-01	Тележка транспортная	ЖГР-2-0200000-03	1
	2	ЖГР-3-0200010	Жатка для грубостебельных культур	ЖГР-2-0200000-02	1
	2	ЖГР-3-0200010-02	Жатка для грубостебельных культур	ЖГР-2-0200000-03	1
	3	ЖВФ 0970000	Вал карданный телескопический	ЖГР-2-0200000-02 ЖГР-2-0200000-03	1 1

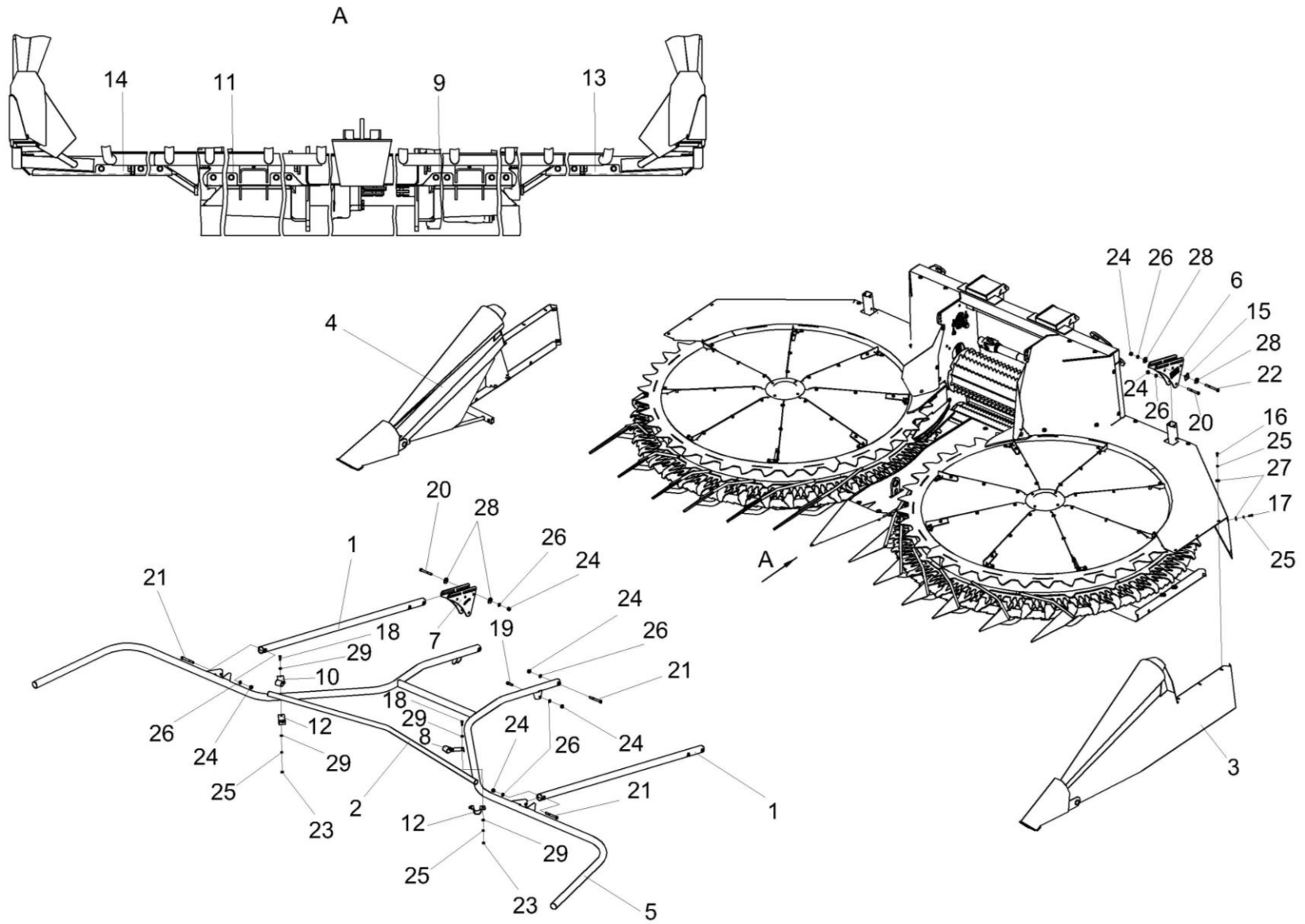


Рисунок 3 – Установка ограждений, кожухов, зашивки (лист 1)

ЖГР-2-0200000-01 КДС (Версия 03)

№ рис	№ поз	Обозначение	Наименование	Куда входит	
				Обозначение	Кол. на 1 сб.ед.
<b>УСТАНОВКА ОГРАЖДЕНИЙ, КОЖУХОВ, ЗАШИВКИ (лист 1) (рисунок 3)</b>					
3	1-10,17-29	ЖГР-3-0200010	Жатка для грубостебельных культур	ЖГР-2-0200000-01	1
				ЖГР-2-0200000-02	1
	1-29	ЖГР-3-0200010-02	Жатка для грубостебельных культур	ЖГР-2-0200000-03	1
	1,2,5,8,10, 12,18-21,23- 26, 28-29	ЖГР-3-0200030	Установка бруса заламывающего	ЖГР-3-0200010	1
				ЖГР-3-0200010-02	1
	1	ЖГР-2-0216060-02	Балка	ЖГР-3-0200030	2
	2	ЖГР-2-0216040	Поперечина	ЖГР-3-0200030	1
	3	ЖГР-3-0208000	Боковина	ЖГР-3-0200010	1
	3	ЖГР-3-0208100	Боковина	ЖГР-3-0200010-02	1
	4	ЖГР-3-0208000-01	Боковина	ЖГР-3-0200010	1
	4	ЖГР-3-0208100-01	Боковина	ЖГР-3-0200010-02	1
	5	ЖГР-3-0216080	Брус заламывающий	ЖГР-3-0200030	1
	6	ЖГР-3-0216090	Кронштейн	ЖГР-3-0200010	1
				ЖГР-3-0200010-02	1
	7	ЖГР-3-0216090-01	Кронштейн	ЖГР-3-0200010	1
				ЖГР-3-0200010-02	1
8	ЖГР-2-0200405	Кронштейн	ЖГР-3-0200030	1	
9	ЖГР-3-0200405	Накладка	ЖГР-3-0200010-02	1	

ЖГР-2-0200000-01 КДС (Версия 03)

№ рис	№ поз	Обозначение	Наименование	Куда входит		
				Обозначение	Кол. на 1 сб.ед.	
3	10	ЖГР-2-0200405-01	Кронштейн	ЖГР-3-0200030	1	
	11	ЖГР-3-0200405-01	Накладка	ЖГР-3-0200010-02	1	
	12	ЖГР-2-0200406	Скоба	ЖГР-3-0200030	2	
	13	ЖГР-3-0200455	Накладка	ЖГР-3-0200010-02	1	
	14	ЖГР-3-0200455-01	Накладка	ЖГР-3-0200010-02	1	
	15	ПКК 0204505-01		Накладка	ЖГР-3-0200010	10
					ЖГР-3-0200010-02	10
	16			Болт М8-6ех16 - 7796	ЖГР-3-0200010	58
					ЖГР-3-0200010-02	58
	17			Болт М8-6ех20 - 7796	ЖГР-3-0200010	23
					ЖГР-3-0200010-02	23
	18			Болт М8-6ех25 – 7796	ЖГР-3-0200010	23
					ЖГР-3-0200010-02	23
					ЖГР-3-0200030	4
	19			Болт М12-6ех35 - 7796	ЖГР-3-0200030	2
	20			Болт М12-6ех85 – 7796	ЖГР-3-0200010	2
					ЖГР-3-0200010-02	2
					ЖГР-3-0200030	4
	21			Болт М12-6ех90 - 7796	ЖГР-3-0200030	4
	22			Болт М12-6ех100 – 7796	ЖГР-3-0200010	2
					ЖГР-3-0200010-02	2

ЖГР-2-0200000-01 КДС (Версия 03)

№ рис	№ поз	Обозначение	Наименование	Куда входит	
				Обозначение	Кол. на 1 сб.ед.
3	23		Гайка М8-6G – 5915	ЖГР-3-0200010	21
				ЖГР-3-0200010-02	21
				ЖГР-3-0200030	4
	24		Гайка М12-6G – 5915	ЖГР-3-0200010	35
				ЖГР-3-0200010-02	35
				ЖГР-3-0200030	10
	25		Шайба 8Т 65Г – 6402	ЖГР-3-0200010	66
				ЖГР-3-0200010-02	66
				ЖГР-3-0200030	4
	26		Шайба 12Т 65Г – 6402	ЖГР-3-0200010	31
				ЖГР-3-0200010-02	31
				ЖГР-3-0200030	10
	27		Шайба С8.01 - 6959	ЖГР-3-0200010	88
				ЖГР-3-0200010-02	88
	28		Шайба С 12.01 – 6958	ЖГР-3-0200010	18
				ЖГР-3-0200010-02	18
				ЖГР-3-0200030	8
	29		Шайба С.8.01 – 11371	ЖГР-3-0200030	8

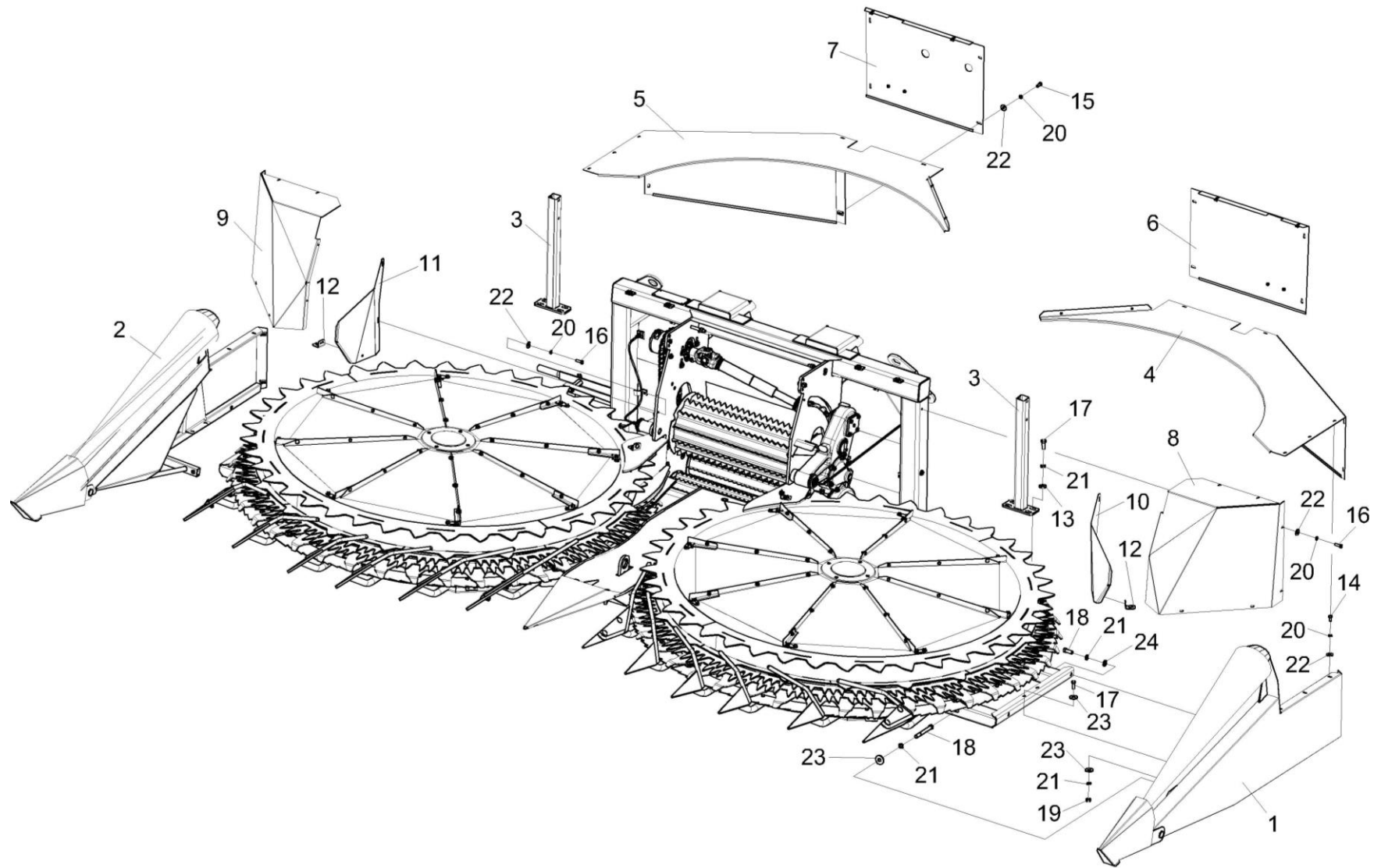


Рисунок 4 – Установка ограждений, кожухов, зашивки (лист 2)

ЖГР-2-0200000-01 КДС (Версия 03)

№ рис	№ поз	Обозначение	Наименование	Куда входит	
				Обозначение	Кол. на 1 сб.ед.
<b>УСТАНОВКА ОГРАЖДЕНИЙ, КОЖУХОВ, ЗАШИВКИ (лист 2) (рисунок 4)</b>					
4	1-24	ЖГР-3-0200010	Жатка для грубостебельных культур	ЖГР-2-0200000-01	1
				ЖГР-2-0200000-02	1
	1-24	ЖГР-3-0200010-02	Жатка для грубостебельных культур	ЖГР-2-0200000-03	1
	1	ЖГР-3-0208000	Боковина	ЖГР-3-0200010	1
	1	ЖГР-3-0208100	Боковина	ЖГР-3-0200010-02	1
	2	ЖГР-3-0208000-01	Боковина	ЖГР-3-0200010	1
	2	ЖГР-3-0208100-01	Боковина	ЖГР-3-0200010-02	1
	3	ЖГР-3-0216110	Опора бруса	ЖГР-3-0200010	2
				ЖГР-3-0200010-02	2
	4	ЖГР-3-0219020	Ограждение	ЖГР-3-0200010	1
				ЖГР-3-0200010-02	1
	5	ЖГР-3-0219020-01	Ограждение	ЖГР-3-0200010	1
				ЖГР-3-0200010-02	1
	6	ЖГР-3-0219030А	Щит задний	ЖГР-3-0200010	1
				ЖГР-3-0200010-02	1
	7	ЖГР-3-0219030А-01	Щит задний	ЖГР-3-0200010	1
				ЖГР-3-0200010-02	1
	8	ЖГР-3-0200401	Кожух	ЖГР-3-0200010	1
				ЖГР-3-0200010-02	1

ЖГР-2-0200000-01 КДС (Версия 03)

№ рис	№ поз	Обозначение	Наименование	Куда входит	
				Обозначение	Кол. на 1 сб.ед.
4	9	ЖГР-3-0200401-01	Кожух	ЖГР-3-0200010	1
				ЖГР-3-0200010-02	1
	10	ЖГР-3-0200409	Зашивка	ЖГР-3-0200010	1
				ЖГР-3-0200010-02	1
	11	ЖГР-3-0200409-01	Зашивка	ЖГР-3-0200010	1
				ЖГР-3-0200010-02	1
	12	ЖГР-2-0200408	Уголок	ЖГР-3-0200010	2
				ЖГР-3-0200010-02	2
	13	КЗР 0103439	Шайба	ЖГР-3-0200010	43
				ЖГР-3-0200010-02	43
	14		Болт М8-6ех16 – 7796	ЖГР-3-0200010	58
				ЖГР-3-0200010-02	58
	15		Болт М8-6ех20 – 7796	ЖГР-3-0200010	23
				ЖГР-3-0200010-02	23
	16		Болт М8-6ех25 – 7796	ЖГР-3-0200010	23
				ЖГР-3-0200010-02	23
	17		Болт М12-6ех30 – 7796	ЖГР-3-0200010	16
				ЖГР-3-0200010-02	16
	18		Болт М12-6ех110 – 7796	ЖГР-3-0200010	2
				ЖГР-3-0200010-02	2
	19		Гайка М12-6G – 5915	ЖГР-3-0200010	35
				ЖГР-3-0200010-02	35



ЖГР-2-0200000-01 КДС (Версия 03)

№ рис	№ поз	Обозначение	Наименование	Куда входит	
				Обозначение	Кол. на 1 сб.ед.
4	20		Шайба 8Т 65Г – 6402	ЖГР-3-0200010	66
				ЖГР-3-0200010-02	66
	21		Шайба 12Т 65Г – 6402	ЖГР-3-0200010	31
				ЖГР-3-0200010-02	31
	22		Шайба С 8.01 – 6958	ЖГР-3-0200010	88
				ЖГР-3-0200010-02	88
	23		Шайба С 12.01 – 6958	ЖГР-3-0200010	18
				ЖГР-3-0200010-02	18
	24		Шайба С.12.01 – 11371	ЖГР-3-0200010	16
				ЖГР-3-0200010-02	16
					наиб.кол.

ЖГР-2-0200000-01 КДС (Версия 03)

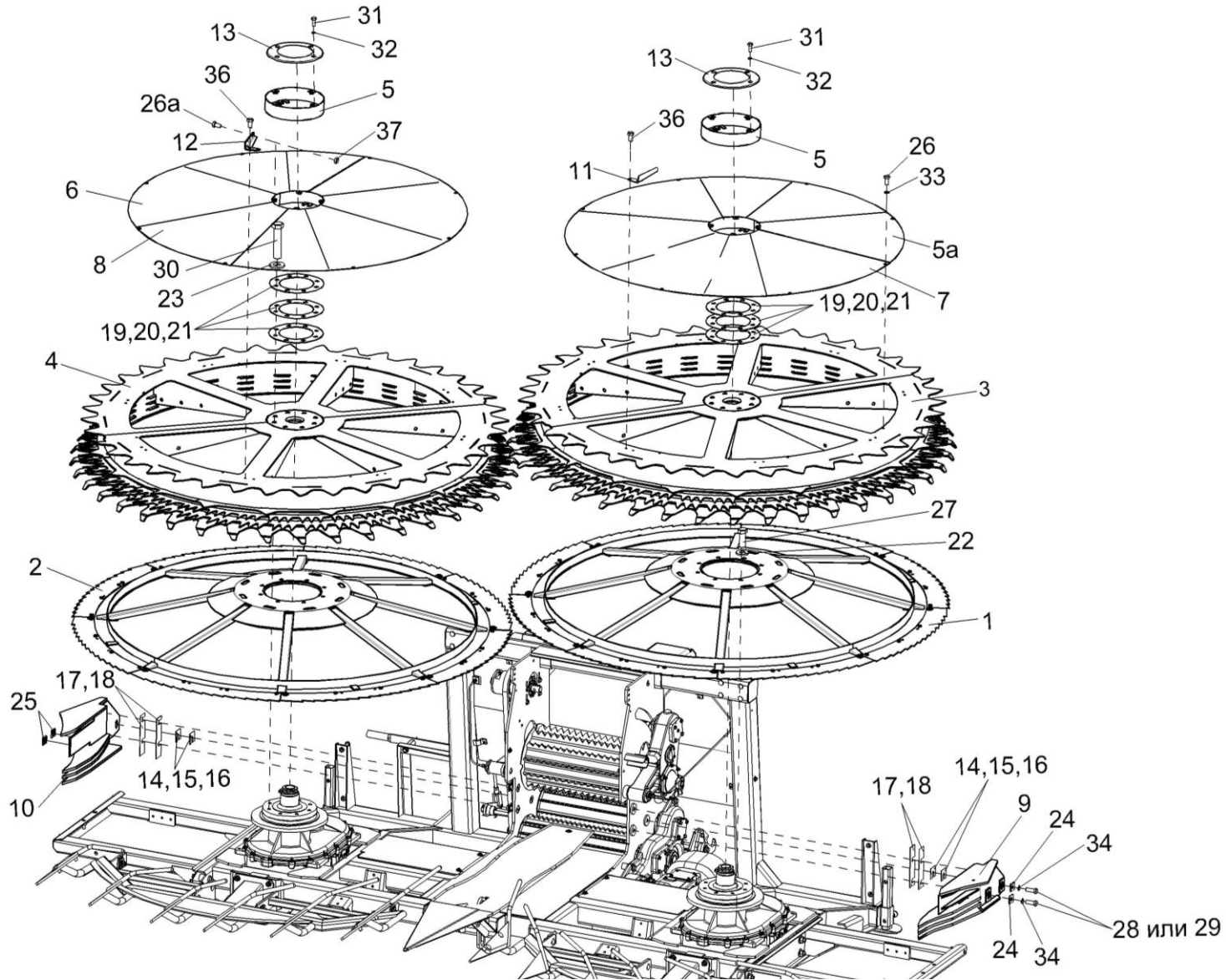


Рисунок 5 – Установка роторов

ЖГР-2-0200000-01 КДС (Версия 03)

№ рис	№ поз	Обозначение	Наименование	Куда входит	
				Обозначение	Кол. на 1 сб.ед.
<b>УСТАНОВКА РОТОРОВ (рисунок 5)</b>					
5	1-37	ЖГР-3-0200010	Жатка для грубостебельных культур	ЖГР-2-0200000-01	1
				ЖГР-2-0200000-02	1
	1-37	ЖГР-3-0200010-02	Жатка для грубостебельных культур	ЖГР-2-0200000-03	1
	1	ЖГР-3-0210000	Ротор ножевой	ЖГР-3-0200010	1
				ЖГР-3-0200010-02	1
	2	ЖГР-3-0210000-01	Ротор ножевой	ЖГР-3-0200010	1
				ЖГР-3-0200010-02	1
	3	ЖГР-2-0211000	Ротор подающий	ЖГР-3-0200010	1
				ЖГР-3-0200010-02	1
	4	ЖГР-2-0211000-01	Ротор подающий	ЖГР-3-0200010	1
				ЖГР-3-0200010-02	1
	5	ЖГР-2-0219220-01	Проставка	ЖГР-3-0200010	2
				ЖГР-3-0200010-02	2
	5a	ЖГР-3-0200481	Зашивка	ЖГР-3-0200010	4
				ЖГР-3-0200010-02	4
	6	ЖГР-3-0200481-01	Зашивка	ЖГР-3-0200010	4
				ЖГР-3-0200010-02	4
	7	ЖГР-3-0200482	Зашивка	ЖГР-3-0200010	4
				ЖГР-3-0200010-02	4
	8	ЖГР-3-0200482-01	Зашивка	ЖГР-3-0200010	4
				ЖГР-3-0200010-02	4

ЖГР-2-0200000-01 КДС (Версия 03)

№ рис	№ поз	Обозначение	Наименование	Куда входит	
				Обозначение	Кол. на 1 сб.ед.
5	9	ЖГР-3-0209000	Скребок	ЖГР-3-0200010	1
				ЖГР-3-0200010-02	1
	10	ЖГР-3-0209000-01	Скребок	ЖГР-3-0200010	1
				ЖГР-3-0200010-02	1
	11	ЖГР-3-0200415	Чистик	ЖГР-3-0200010	8
				ЖГР-3-0200010-02	8
	12	ЖГР-3-0200415-01	Чистик	ЖГР-3-0200010	8
				ЖГР-3-0200010-02	8
	13	ЖГР-2-0200402	Крышка	ЖГР-3-0200010	2
				ЖГР-3-0200010-02	2
	14	ЖГР-2-0200411	Прокладка регулировочная	ЖГР-3-0200010	2
				ЖГР-3-0200010-02	2
	15	ЖГР-2-0200411-01	Прокладка регулировочная	ЖГР-3-0200010	2
				ЖГР-3-0200010-02	2
	16	ЖГР-2-0200411-02	Прокладка регулировочная	ЖГР-3-0200010	16
				ЖГР-3-0200010-02	16
	17	ЖГР-2-0200412	Прокладка регулировочная	ЖГР-3-0200010	2
				ЖГР-3-0200010-02	2
	18	ЖГР-2-0200412-01	Прокладка регулировочная	ЖГР-3-0200010	2
				ЖГР-3-0200010-02	2
	19	ЖГР-2-0200419	Шайба регулировочная	ЖГР-3-0200010	3
				ЖГР-3-0200010-02	3

наиб.кол.

ЖГР-2-0200000-01 КДС (Версия 03)

№ рис	№ поз	Обозначение	Наименование	Куда входит	
				Обозначение	Кол. на 1 сб.ед.
5	20	ЖГР-2-0200419-01	Шайба регулировочная	ЖГР-3-0200010	2
				ЖГР-3-0200010-02	2
					наиб.кол.
	21	ЖГР-2-0200419-02	Шайба регулировочная	ЖГР-3-0200010	1
				ЖГР-3-0200010-02	1
					наиб.кол.
	22	ЖГР-2-0200472	Шайба	ЖГР-3-0200010	16
				ЖГР-3-0200010-02	16
	23	КЗР 0202674А	Шайба	ЖГР-3-0200010	32
				ЖГР-3-0200010-02	32
	24	ПКК 0204505	Накладка	ЖГР-3-0200010	6
				ЖГР-3-0200010-02	6
	25	ПКК 0204505-01	Накладка	ЖГР-3-0200010	10
				ЖГР-3-0200010-02	10
	26		Болт М8-6еx16 – 7796	ЖГР-3-0200010	58
				ЖГР-3-0200010-02	58
	26а		Болт М8-6еX20 – 7802	ЖГР-3-0200010	23
				ЖГР-3-0200010-02	23
	27		Болт М14-6еx35 – 7796	ЖГР-3-0200010	16
				ЖГР-3-0200010-02	16
	28		Болт М16-6еx45 – 7796	ЖГР-3-0200010	6
				ЖГР-3-0200010-02	6
	29		Болт М16-6еx55 – 7796	ЖГР-3-0200010	10
				ЖГР-3-0200010-02	10

ЖГР-2-0200000-01 КДС (Версия 03)

№ рис	№ поз	Обозначение	Наименование	Куда входит	
				Обозначение	Кол. на 1 сб.ед.
5	30		Болт М16-6ех65 – 7796	ЖГР-3-0200010	24
				ЖГР-3-0200010-02	24
	31		Болт М6-6ех16 – 7798	ЖГР-3-0200010	13
				ЖГР-3-0200010-02	13
	32		Шайба 6Т 65Г – 6402	ЖГР-3-0200010	15
				ЖГР-3-0200010-02	15
	33		Шайба 8Т 65Г – 6402	ЖГР-3-0200010	66
				ЖГР-3-0200010-02	66
	34		Шайба 16Т 65Г – 6402	ЖГР-3-0200010	18
				ЖГР-3-0200010-02	18
	36		Болт DIN 6921-M8X20-8.8-A-A3G	ЖГР-3-0200010	32
				ЖГР-3-0200010-02	32
	37		Гайка М8-8 DIN 6923	ЖГР-3-0200010	48
				ЖГР-3-0200010-02	48

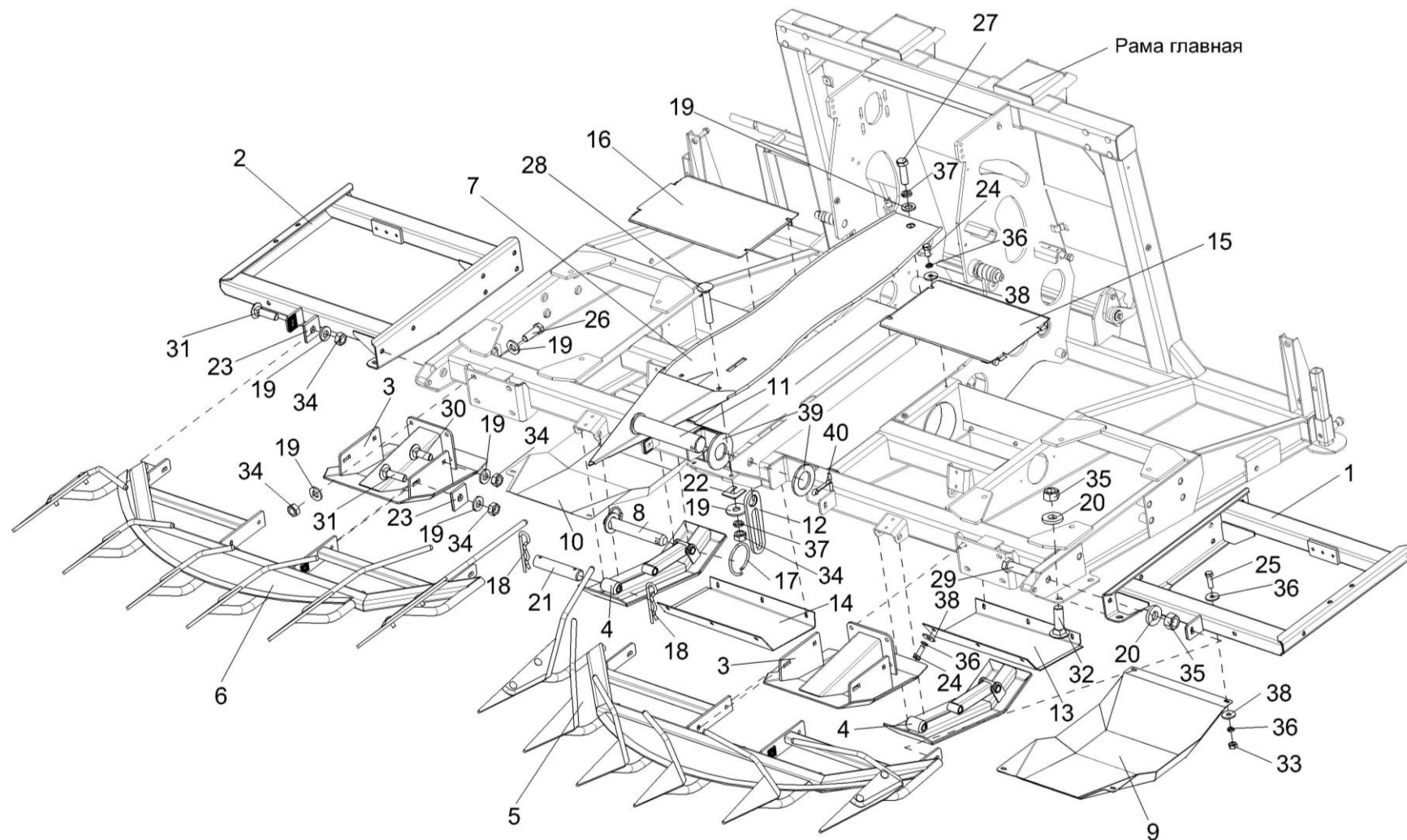


Рисунок 6 – Установка подрамников, башмаков и гребенок

ЖГР-2-0200000-01 КДС (Версия 03)

№ рис	№ поз	Обозначение	Наименование	Куда входит	
				Обозначение	Кол. на 1 сб.ед.
<b>УСТАНОВКА ПОДРАМНИКОВ, БАШМАКОВ и ГРЕБЕНОК (рисунок 6)</b>					
6	1-40	ЖГР-3-0200010	Жатка для грубостебельных культур	ЖГР-2-0200000-01	1
				ЖГР-2-0200000-02	1
	1-40	ЖГР-3-0200010-02	Жатка для грубостебельных культур	ЖГР-2-0200000-03	1
	1	ЖГР-3-0201080	Подрамник	ЖГР-3-0200010	1
	1	ЖГР-3-0201180	Подрамник	ЖГР-3-0200010-02	1
	2	ЖГР-3-0201080-01	Подрамник	ЖГР-3-0200010	1
	2	ЖГР-2-0201180-01	Подрамник	ЖГР-3-0200010-02	1
	3	ЖГР-2-0217000	Башмак	ЖГР-3-0200010	2
				ЖГР-3-0200010-02	2
	4	ЖГР-2-0217020	Башмак	ЖГР-3-0200010	2
				ЖГР-3-0200010-02	2
	5	ЖГР-2-0218110	Гребенка	ЖГР-3-0200010	1
				ЖГР-3-0200010-02	1
	6	ЖГР-2-0218110-01	Гребенка	ЖГР-3-0200010	1
				ЖГР-3-0200010-02	1
	7	ЖГР-3-0207100	Делитель центральный	ЖГР-3-0200010	1
ЖГР-3-0200010-02				1	
8	МКС 0206000	Фиксатор	ЖГР-3-0200010	2	
			ЖГР-3-0200010-02	2	



ЖГР-2-0200000-01 КДС (Версия 03)

№ рис	№ поз	Обозначение	Наименование	Куда входит	
				Обозначение	Кол. на 1 сб.ед.
6	9	ЖГР-2-0200483	Кожух защитный	ЖГР-3-0200010	1
				ЖГР-3-0200010-02	1
	10	ЖГР-2-0200483-01	Кожух защитный	ЖГР-3-0200010	1
				ЖГР-3-0200010-02	1
	11	ЖГР-2-0200622	Ось	ЖГР-3-0200010	1
				ЖГР-3-0200010-02	1
	12	ЖГР-3-0200421	Скоба	ЖГР-3-0200010	1
				ЖГР-3-0200010-02	1
	13	ЖГР-3-0200462	Поддон	ЖГР-3-0200010	1
				ЖГР-3-0200010-02	1
	14	ЖГР-3-0200462-01	Поддон	ЖГР-3-0200010	1
				ЖГР-3-0200010-02	1
	15	ЖГР-3-0200478	Зашивка	ЖГР-3-0200010	1
				ЖГР-3-0200010-02	1
	16	ЖГР-3-0200478-01	Зашивка	ЖГР-3-0200010	1
				ЖГР-3-0200010-02	1
	17	А 61.05.004	Кольцо	ЖГР-3-0200010	2
				ЖГР-3-0200010-02	2
	18	ЖКЛ 0000609	Шплинт	ЖГР-3-0200010	5
				ЖГР-3-0200010-02	5
	19	КЗР 0103439	Шайба	ЖГР-3-0200010	43
				ЖГР-3-0200010-02	43

ЖГР-2-0200000-01 КДС (Версия 03)

№ рис	№ поз	Обозначение	Наименование	Куда входит	
				Обозначение	Кол. на 1 сб.ед.
6	20	КЗР 0202674А	Шайба	ЖГР-3-0200010	32
				ЖГР-3-0200010-02	32
	21	МКС 0200603	Ось	ЖГР-3-0200010	2
				ЖГР-3-0200010-02	2
	22	ПКК 0202449-01	Прокладка	ЖГР-3-0200010	7
				ЖГР-3-0200010-02	7
					наиб.кол
	23	ПКК 0204505-01	Накладка	ЖГР-3-0200010	10
				ЖГР-3-0200010-02	10
	24		Болт М8-6ех20 – 7796	ЖГР-3-0200010	23
				ЖГР-3-0200010-02	23
	25		Болт М8-6ех25 – 7796	ЖГР-3-0200010	23
				ЖГР-3-0200010-02	23
	26		Болт М12-6ех35 – 7796	ЖГР-3-0200010	8
				ЖГР-3-0200010-02	8
	27		Болт М12-6ех40 – 7796	ЖГР-3-0200010	5
				ЖГР-3-0200010-02	5
	28		Болт М12-6ех60 – 7796	ЖГР-3-0200010	2
				ЖГР-3-0200010-02	2
	29		Болт М16-6ех90 – 7796	ЖГР-3-0200010	12
				ЖГР-3-0200010-02	12
	30		Болт М12-6ех35 – 7802	ЖГР-3-0200010	4
				ЖГР-3-0200010-02	4

ЖГР-2-0200000-01 КДС (Версия 03)

№ рис	№ поз	Обозначение	Наименование	Куда входит	
				Обозначение	Кол. на 1 сб.ед.
6	31		Болт М12-6ех45 – 7802	ЖГР-3-0200010	8
				ЖГР-3-0200010-02	8
	32		Болт М16-6ех50 – 7802	ЖГР-3-0200010	4
				ЖГР-3-0200010-02	4
	33		Гайка М8-6G – 5915	ЖГР-3-0200010	21
				ЖГР-3-0200010-02	21
	34		Гайка М12-6G – 5915	ЖГР-3-0200010	35
				ЖГР-3-0200010-02	35
	35		Гайка М16-6G – 5915	ЖГР-3-0200010	24
				ЖГР-3-0200010-02	24
	36		Шайба 8Т 65Г – 6402	ЖГР-3-0200010	66
				ЖГР-3-0200010-02	66
	37		Шайба 12Т 65Г – 6402	ЖГР-3-0200010	31
				ЖГР-3-0200010-02	31
	38		Шайба С 8.01 – 6958	ЖГР-3-0200010	88
				ЖГР-3-0200010-02	88
	39		Шайба С.30.01 – 11371	ЖГР-3-0200010	1
				ЖГР-3-0200010-02	1
	40		Шплинт 6,3х45 – 397	ЖГР-3-0200010	4
				ЖГР-3-0200010-02	4

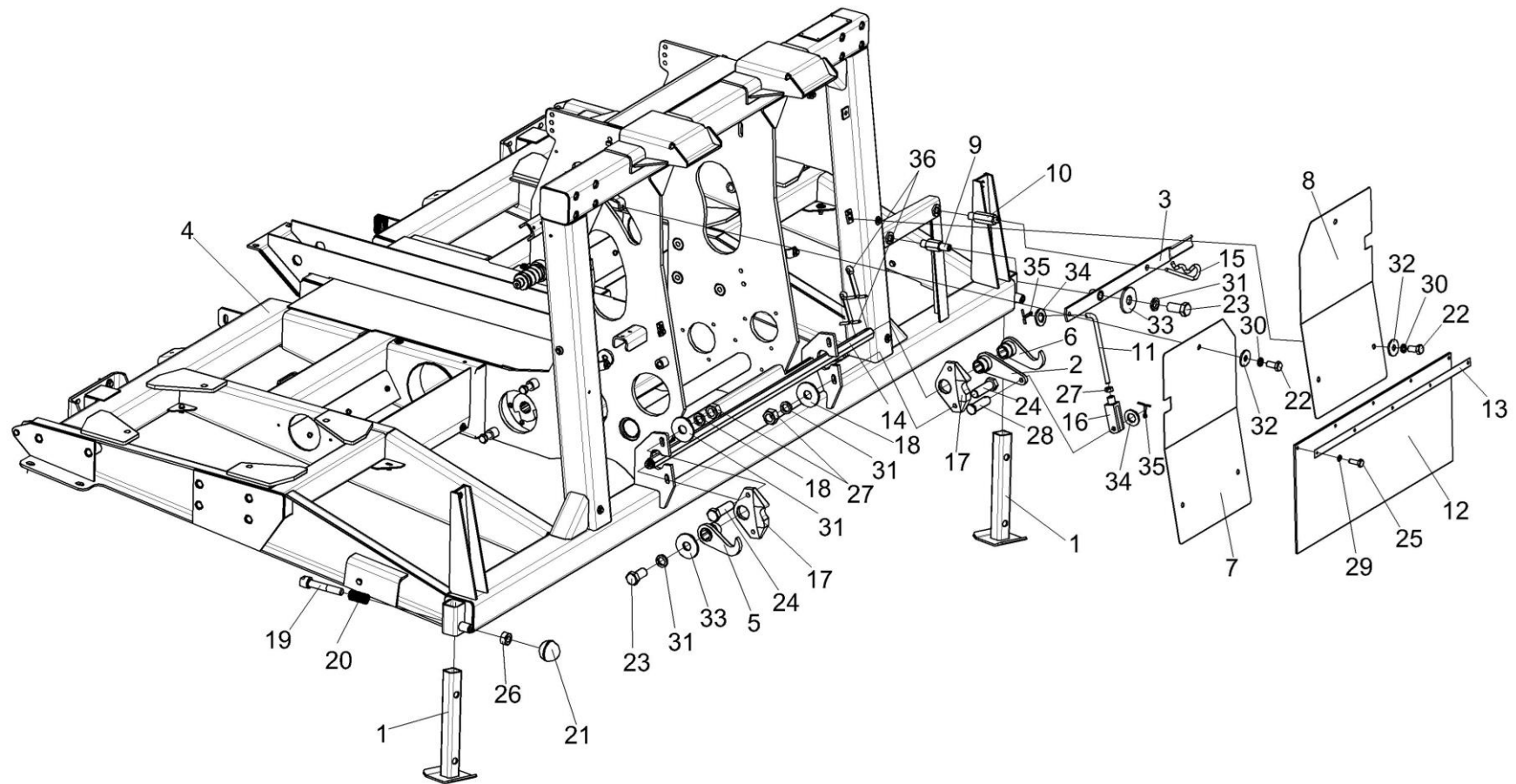


Рисунок 7 – Установка механизма фиксации

ЖГР-2-0200000-01 КДС (Версия 03)

№ рис	№ поз	Обозначение	Наименование	Куда входит	
				Обозначение	Кол. на 1 сб.ед.
<b>УСТАНОВКА МЕХАНИЗМА ФИКСАЦИИ (рисунок 7)</b>					
7	1-36	ЖГР-3-0200010	Жатка для грубостебельных культур	ЖГР-2-0200000-01	1
				ЖГР-2-0200000-02	1
	1-36	ЖГР-3-0200010-02	Жатка для грубостебельных культур	ЖГР-2-0200000-03	1
	1	ЖГР-2-0200280	Стойка	ЖГР-3-0200010	2
				ЖГР-3-0200010-02	2
	2	ЖГР-2-0200330	Рычаг	ЖГР-3-0200010	1
				ЖГР-3-0200010-02	1
	3	ЖГР-2-0200350	Рукоятка	ЖГР-3-0200010	1
				ЖГР-3-0200010-02	1
	4	ЖГР-3-0201010	Рама главная	ЖГР-3-0200010	1
	4	ЖГР-3-0201010-01	Рама главная	ЖГР-3-0200010-02	1
	5	КВС-1-3918000	Крюк	ЖГР-3-0200010	1
				ЖГР-3-0200010-02	1
	6	КВС-1-3918000-01	Крюк	ЖГР-3-0200010	1
				ЖГР-3-0200010-02	1
	7	ЖГР-2-0200464	Панель	ЖГР-3-0200010	1
				ЖГР-3-0200010-02	1
	8	ЖГР-2-0200464-01	Панель	ЖГР-3-0200010	1
				ЖГР-3-0200010-02	1

ЖГР-2-0200000-01 КДС (Версия 03)

№ рис	№ поз	Обозначение	Наименование	Куда входит	
				Обозначение	Кол. на 1 сб.ед.
7	9	ЖГР-2-0200611	Ось	ЖГР-3-0200010	1
				ЖГР-3-0200010-02	1
	10	ЖГР-2-0200612	Палец	ЖГР-3-0200010	1
				ЖГР-3-0200010-02	1
	11	ЖГР-2-0200621	Тяга	ЖГР-3-0200010	1
				ЖГР-3-0200010-02	1
	12	ЖГР-3-0200031	Фартук	ЖГР-3-0200010	1
				ЖГР-3-0200010-02	1
	13	ЖГР-3-0200457	Планка	ЖГР-3-0200010	1
				ЖГР-3-0200010-02	1
	14	ЖГР-3-0200619	Вал фиксатора	ЖГР-3-0200010	1
				ЖГР-3-0200010-02	1
	15	ЖКЛ 0000609	Шплинт	ЖГР-3-0200010	5
				ЖГР-3-0200010-02	5
	16	КВС 0550611	Вилка	ЖГР-3-0200010	1
				ЖГР-3-0200010-02	1
	17	КВС-1-3900603	Ловитель	ЖГР-3-0200010	2
				ЖГР-3-0200010-02	2
	18	КЗР 0103439	Шайба	ЖГР-3-0200010	43
				ЖГР-3-0200010-02	43
	19	ПКК 0201629	Фиксатор	ЖГР-3-0200010	2
				ЖГР-3-0200010-02	2

ЖГР-2-0200000-01 КДС (Версия 03)

№ рис	№ поз	Обозначение	Наименование	Куда входит	
				Обозначение	Кол. на 1 сб.ед.
7	20	ПКК 0201634	Пружина	ЖГР-3-0200010	2
				ЖГР-3-0200010-02	2
	21	Н.067.044 или Ручка шаровая Н.067.044	Ручка шаровая II П30МН6-64	ЖГР-3-0200010	2
				ЖГР-3-0200010-02	2
	22		Болт М8-6ex16 – 7796	ЖГР-3-0200010	58
				ЖГР-3-0200010-02	58
	23		Болт М12-6ex25 – 7796	ЖГР-3-0200010	2
				ЖГР-3-0200010-02	2
	24		Болт М12-6ex40 – 7796	ЖГР-3-0200010	5
				ЖГР-3-0200010-02	5
	25		Болт М6-6ex16 – 7798	ЖГР-3-0200010	13
				ЖГР-3-0200010-02	13
	26		Гайка М10-6G – 5915	ЖГР-3-0200010	2
				ЖГР-3-0200010-02	8
	27		Гайка М12-6G – 5915	ЖГР-3-0200010	35
				ЖГР-3-0200010-02	35
	28		Ось 6-12 b12x40 – 9650	ЖГР-3-0200010	1
				ЖГР-3-0200010-02	1
	29		Шайба 6Т 65Г – 6402	ЖГР-3-0200010	15
				ЖГР-3-0200010-02	15
	30		Шайба 8Т 65Г – 6402	ЖГР-3-0200010	66
				ЖГР-3-0200010-02	66

ЖГР-2-0200000-01 КДС (Версия 03)

№ рис	№ поз	Обозначение	Наименование	Куда входит	
				Обозначение	Кол. на 1 сб.ед.
7	31		Шайба 12Т 65Г – 6402	ЖГР-3-0200010	31
				ЖГР-3-0200010-02	31
	32		Шайба С 8.01 – 6958	ЖГР-3-0200010	88
				ЖГР-3-0200010-02	88
	33		Шайба С 12.01 – 6958	ЖГР-3-0200010	18
				ЖГР-3-0200010-02	18
	34		Шайба С.12.01 – 11371	ЖГР-3-0200010	16
				ЖГР-3-0200010-02	16
	35		Шплинт 3,2х20 – 397	ЖГР-3-0200010	2
				ЖГР-3-0200010-02	2
	36		Шплинт 6,3х45 – 397	ЖГР-3-0200010	4
				ЖГР-3-0200010-02	4



ЖГР-2-0200000-01 КДС (Версия 03)

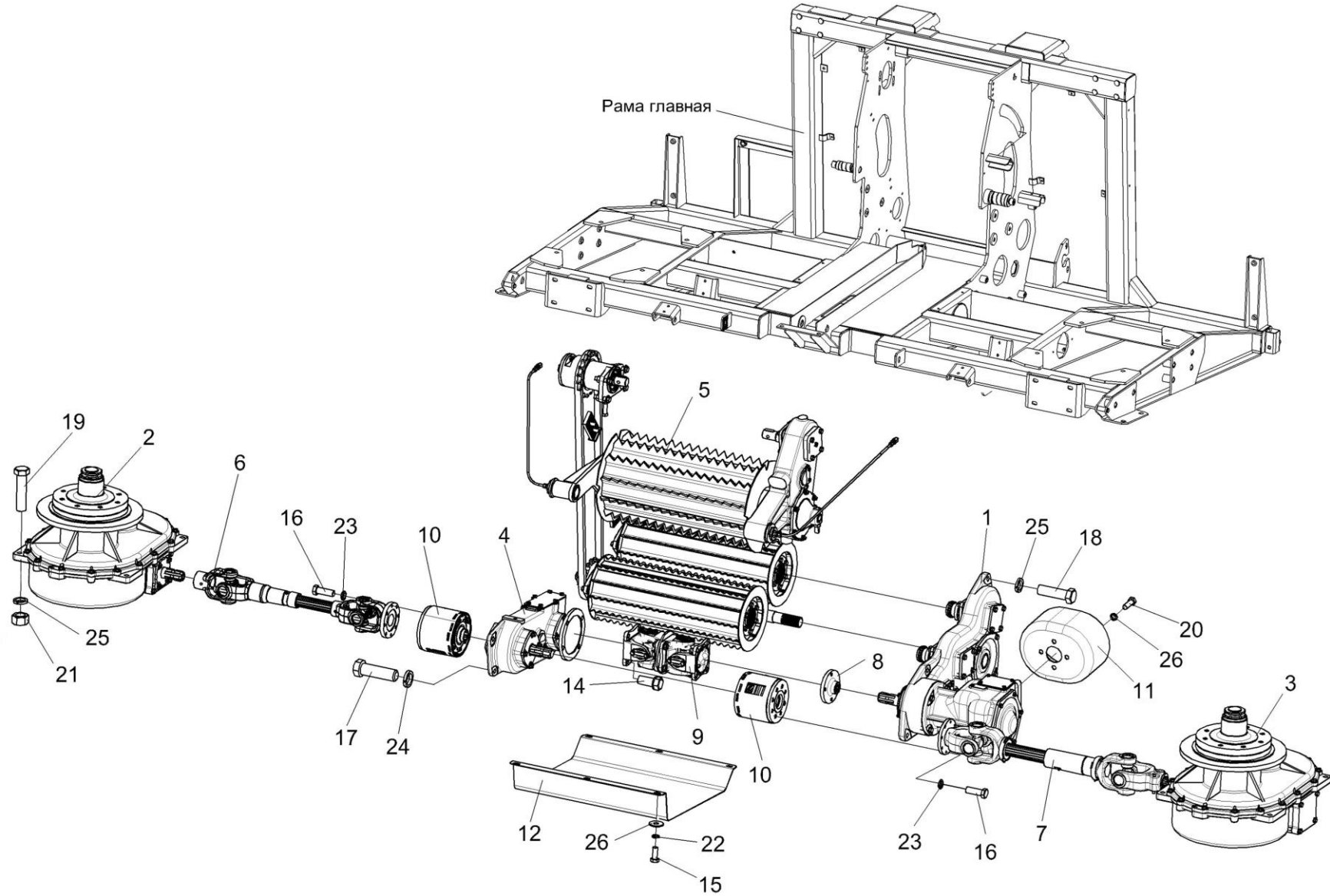


Рисунок 8 – Установка привода жатки

ЖГР-2-0200000-01 КДС (Версия 03)

№ рис	№ поз	Обозначение	Наименование	Куда входит	
				Обозначение	Кол. на 1 сб.ед.
<b>УСТАНОВКА ПРИВОДА ЖАТКИ (рисунок 8)</b>					
8	1-26	ЖГР-3-0200010	Жатка для грубостебельных культур	ЖГР-2-0200000-01	1
				ЖГР-2-0200000-02	1
	1-26	ЖГР-3-0200010-02	Жатка для грубостебельных культур	ЖГР-2-0200000-03	1
	1	ЖГР-1-0202100	Редуктор	ЖГР-3-0200010	1
				ЖГР-3-0200010-02	1
	2	ЖГР-1-0203500	Редуктор	ЖГР-3-0200010	1
				ЖГР-3-0200010-02	1
	3	ЖГР-1-0203500-01	Редуктор	ЖГР-3-0200010	1
				ЖГР-3-0200010-02	1
	4	ЖГР-1-0204000-01	Редуктор	ЖГР-3-0200010	1
				ЖГР-3-0200010-02	1
	5	ЖГР-3-0215000	Установка вальцев	ЖГР-3-0200010	1
				ЖГР-3-0200010-02	1
	6		Вал карданный КТ 01.040.3000-475/770 или Вал карданный 01.040.3000-02.0579	ЖГР-3-0200010	1
			ЖГР-3-0200010-02	1	
7		Вал карданный КТ 01.040.3000-330/430 или Вал карданный 01.040.3000-11.0579М или 1188 Вал карданный W2400 360 1056699 1023477 1b/2a	ЖГР-3-0200010	1	
			ЖГР-3-0200010-02	1	

ЖГР-2-0200000-01 КДС (Версия 03)

№ рис	№ поз	Обозначение	Наименование	Куда входит	
				Обозначение	Кол. на 1 сб.ед.
8	8	ЖГР-3-0200623	Фланец	ЖГР-3-0200010	1
				ЖГР-3-0200010-02	1
	9	УЭС-16-0155000	Вал карданный	ЖГР-3-0200010	1
				ЖГР-3-0200010-02	1
10	04.141.000А		Муфта предохранительная фрикционная	ЖГР-3-0200010	2
				ЖГР-3-0200010-02	2
11	ЖГР-1-0200007		Кожух	ЖГР-3-0200010	1
				ЖГР-3-0200010-02	1
12	ЖГР-3-0200461		Кожух	ЖГР-3-0200010	1
				ЖГР-3-0200010-02	1
14	УЭС 0100603А		Болт	ЖГР-3-0200010	8
				ЖГР-3-0200010-02	8
15			Болт М8-6х20 – 7796	ЖГР-3-0200010	23
				ЖГР-3-0200010-02	23
16			Болт М10-6х30 – 7796	ЖГР-3-0200010	16
				ЖГР-3-0200010-02	16
17			Болт М14-6х45 – 7796	ЖГР-3-0200010	4
				ЖГР-3-0200010-02	4
18			Болт М16-6х55 – 7796	ЖГР-3-0200010	10
				ЖГР-3-0200010-02	10
19			Болт М16-6х65 – 7796	ЖГР-3-0200010	24
				ЖГР-3-0200010-02	24

ЖГР-2-0200000-01 КДС (Версия 03)

№ рис	№ поз	Обозначение	Наименование	Куда входит	
				Обозначение	Кол. на 1 сб.ед.
8	20		Гайка М8-6G – 5915	ЖГР-3-0200010	21
				ЖГР-3-0200010-02	21
	21		Гайка М16-6Н – 5915	ЖГР-3-0200010	24
				ЖГР-3-0200010-02	24
	22		Шайба 8Т 65Г – 6402	ЖГР-3-0200010	66
				ЖГР-3-0200010-02	66
	23		Шайба 10Т 65Г – 6402	ЖГР-3-0200010	16
				ЖГР-3-0200010-02	16
	24		Шайба 14Т 65Г – 6402	ЖГР-3-0200010	4
				ЖГР-3-0200010-02	4
	25		Шайба 16Т 65Г – 6402	ЖГР-3-0200010	18
				ЖГР-3-0200010-02	18
	26		Шайба С 8.01 – 6958	ЖГР-3-0200010	88
				ЖГР-3-0200010-02	88

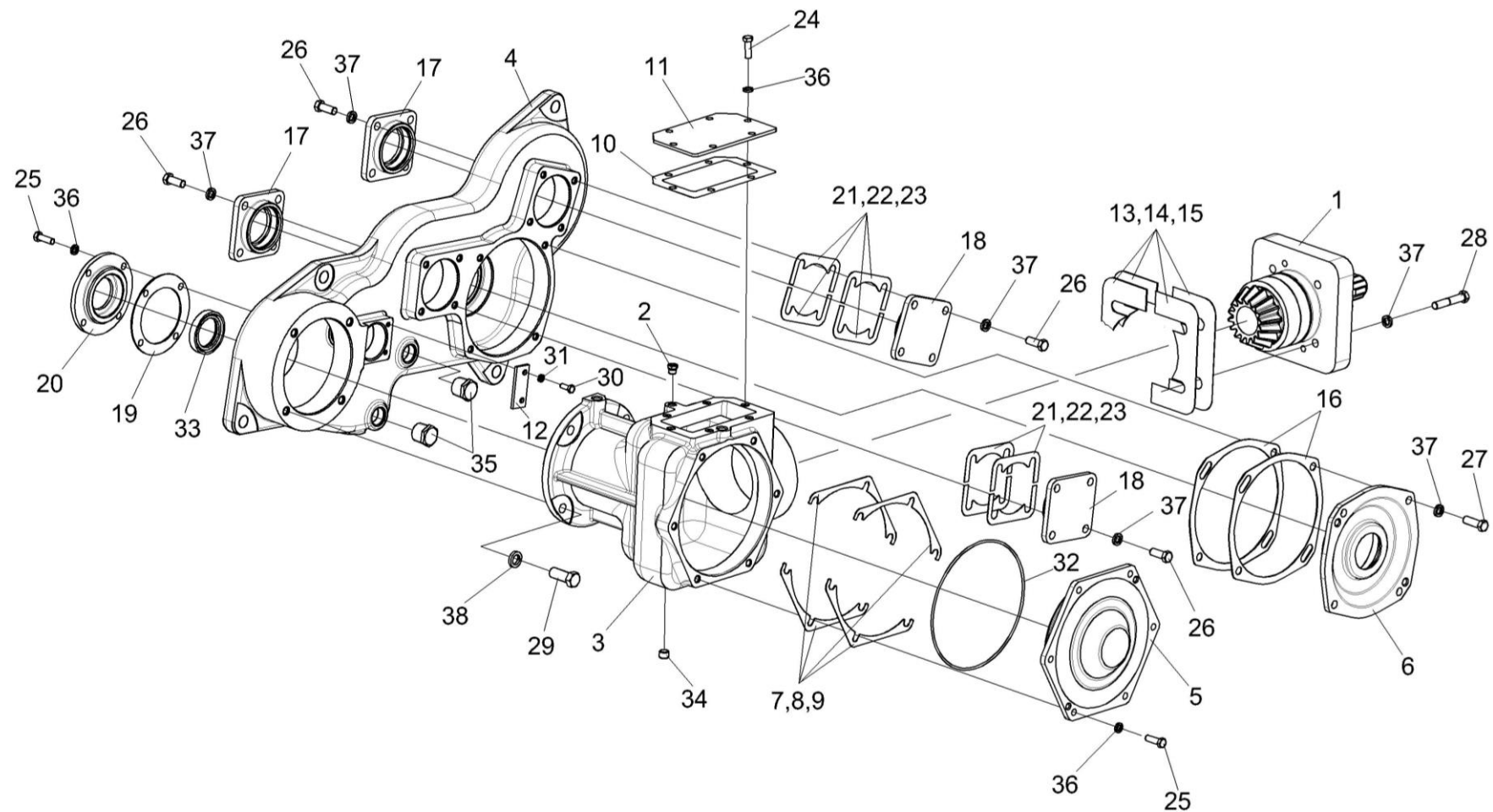


Рисунок 9 – Редуктор ЖГР-1-0202100 (корпуса и крышки)

ЖГР-2-0200000-01 КДС (Версия 03)

№ рис	№ поз	Обозначение	Наименование	Куда входит	
				Обозначение	Кол. на 1 сб.ед.
<b>РЕДУКТОР ЖГР-1-0202100 (корпуса и крышки) (рисунок 9)</b>					
9	1-38	ЖГР-1-0202100	Редуктор	ЖГР-3-0200010 ЖГР-3-0200010-02	1 1
	5,32	ЖГР-1-0202080	Крышка	ЖГР-1-0202100	1
	20,33	ППК 0106010	Крышка	ЖГР-1-0202100	1
	1	ЖГР-1-0202050	Стакан	ЖГР-1-0202100	1
	2	КУЖ 0108010	Клапан предохранительный	ЖГР-1-0202100	1
	3	ЖГР-1-0202104	Корпус	ЖГР-1-0202100	1
	4	ЖГР-1-0202108	Корпус	ЖГР-1-0202100	1
	5	ЖГР-1-0202106	Крышка	ЖГР-1-0202080	1
	6	ЖГР-1-0202141	Стакан	ЖГР-1-0202100	1
	7	ЖГР-1-0202503	Прокладка	ЖГР-1-0202100	3 наиб.кол.
	8	ЖГР-1-0202503-01	Прокладка	ЖГР-1-0202100	3 наиб.кол.
	9	ЖГР-1-0202503-02	Прокладка	ЖГР-1-0202100	3 наиб.кол.
10	КЗР 0204004	Прокладка	ЖГР-1-0202100	1	
11	КЗР 0204405	Крышка	ЖГР-1-0202100	1	
12	ПКК 0135401А	Упор	ЖГР-1-0202100	1	

ЖГР-2-0200000-01 КДС (Версия 03)

№ рис	№ поз	Обозначение	Наименование	Куда входит	
				Обозначение	Кол. на 1 сб.ед.
9	13	КЗР 0204502	Прокладка регулировочная	ЖГР-1-0202100	4 наиб. кол.
	14	КЗР 0204502-01	Прокладка регулировочная	ЖГР-1-0202100	4 наиб. кол.
	15	КЗР 0204502-02	Прокладка регулировочная	ЖГР-1-0202100	4 наиб. кол.
	16	ЖГР-1-0202001	Прокладка	ЖГР-1-0202100	3 наиб.кол.
	17	ПКК 0202102	Крышка	ЖГР-1-0202100	2
	18	ПКК 0202113	Крышка	ЖГР-1-0202100	2
	19	ППК 0106002	Прокладка	ЖГР-1-0202100	1
	20	ППК 0106104	Крышка	ППК 0106010	1
	21	ПКК 0202511	Прокладка регулировочная	ЖГР-1-0202100	6 наиб. кол.
	22	ПКК 0202511-01	Прокладка регулировочная	ЖГР-1-0202100	2 наиб. кол.
	23	ПКК 0202511-02	Прокладка регулировочная	ЖГР-1-0202100	4 наиб. кол.
	24		Болт М8-6х16 – 7796	ЖГР-1-0202100	6
	25		Болт М8-6х25 – 7796	ЖГР-1-0202100	10
26		Болт М10-6х25 – 7796	ЖГР-1-0202100	16	

ЖГР-2-0200000-01 КДС (Версия 03)

№ рис	№ поз	Обозначение	Наименование	Куда входит	
				Обозначение	Кол. на 1 сб.ед.
9	27		Болт М10-6ех30 – 7796	ЖГР-1-0202100	4
	28		Болт М10-6ех55 – 7796	ЖГР-1-0202100	4
	29		Болт М14-6ех35 – 7796	ЖГР-1-0202100	4
	30		Болт М6-6ех16 – 7798	ЖГР-1-0202100	2
	31		Шайба 6Т 65Г – 6402	ЖГР-1-0202100	2
	32		Кольцо 180-185-30-2-2 – 18829/9833	ЖГР-1-0202080	1
	33		Манжета 1.2-40х60-1 – 8752	ППК 0106010	1
	34		Пробка 2-КГ 1/4"	ЖГР-1-0202100	1
	35		Пробка КГ 3/4"	ЖГР-1-0202100	2
	36		Шайба 8Т 65Г – 6402	ЖГР-1-0202100	16
	37		Шайба 10Т 65Г – 6402	ЖГР-1-0202100	24
	38		Шайба 14Т 65Г – 6402	ЖГР-1-0202100	4



ЖГР-2-0200000-01 ҚДС (Версия 03)

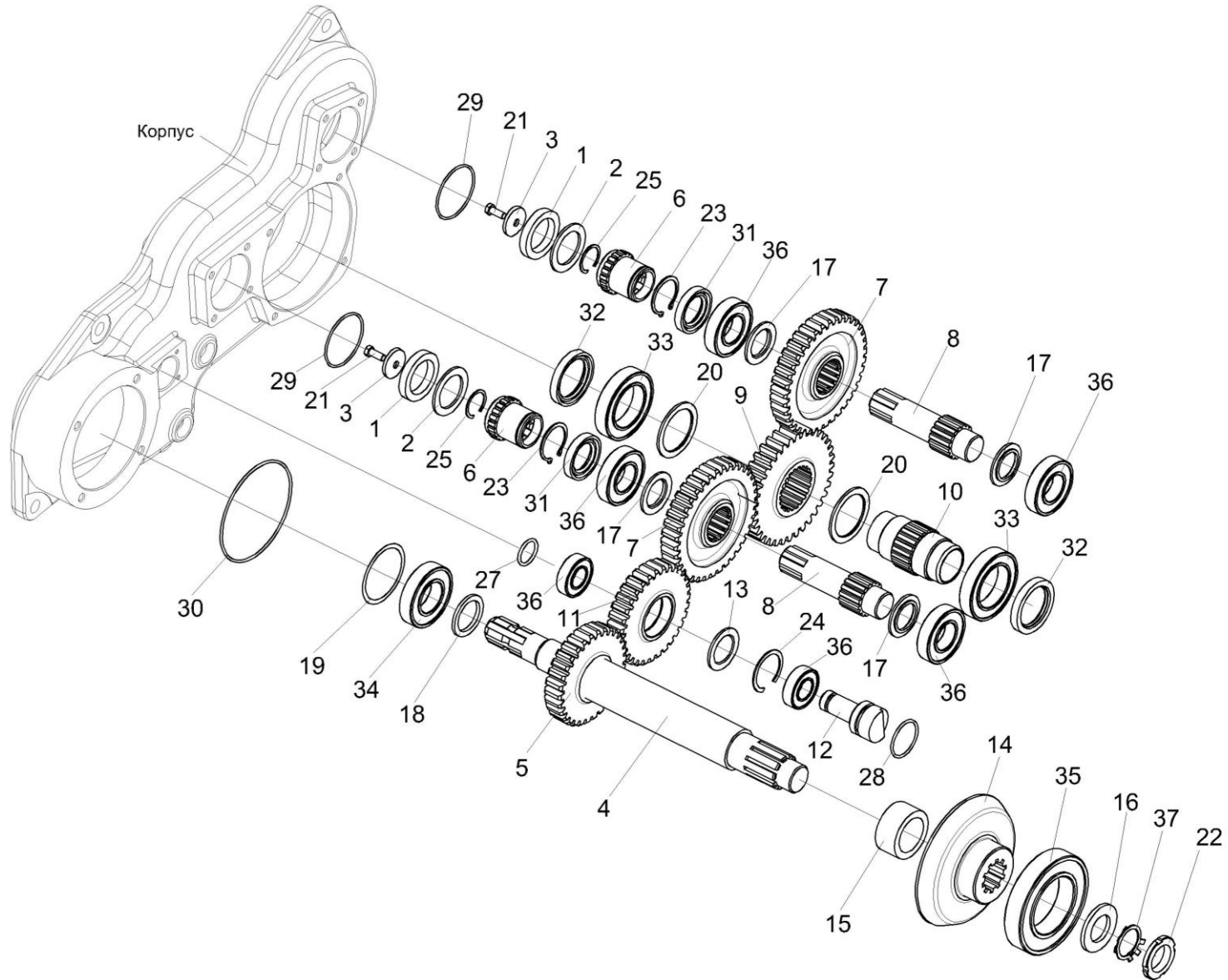


Рисунок 10 – Редуктор ЖГР-1-0202100 (валы и шестерни)

ЖГР-2-0200000-01 КДС (Версия 03)

№ рис	№ поз	Обозначение	Наименование	Куда входит	
				Обозначение	Кол. на 1 сб.ед.
<b>РЕДУКТОР ЖГР-1-0202100 (валы и шестерни) (рисунок 10)</b>					
10	1-37	ЖГР-1-0202100	Редуктор	ЖГР-3-0200010 ЖГР-3-0200010-02	1 1
	12,27,28	ЖГР-1-0202060	Ось	ЖГР-1-0202100	1
	11,13,24, 26,36	ЖГР-1-0202070	Шестерня	ЖГР-1-0202100	1
	1	ЖГР-1-0202002	Кольцо	ЖГР-1-0202100	2
	2	ЖГР-1-0202401	Кольцо	ЖГР-1-0202100	2
	3	ЖГР-1-0202402	Шайба	ЖГР-1-0202100	2
	4	ЖГР-1-0202601	Вал	ЖГР-1-0202100	1
	5	ЖГР-1-0202602	Шестерня	ЖГР-1-0202100	1
	6	ЖГР-1-0202603	Полумуфта	ЖГР-1-0202100	2
	7	ЖГР-1-0202604	Шестерня	ЖГР-1-0202100	2
	8	ЖГР-1-0202605	Вал	ЖГР-1-0202100	2
	9	ЖГР-1-0202606	Шестерня	ЖГР-1-0202100	1
	10	ЖГР-1-0202607	Ступица	ЖГР-1-0202100	1
11	ЖГР-1-0202608	Шестерня	ЖГР-1-0202070	1	
12	ЖГР-1-0202609	Ось	ЖГР-1-0202060	1	
13	ЖГР-1-0202801	Шайба	ЖГР-1-0202070	1	

ЖГР-2-0200000-01 КДС (Версия 03)

№ рис	№ поз	Обозначение	Наименование	Куда входит	
				Обозначение	Кол. на 1 сб.ед.
10	14	ЖГР-1-0202613	Шестерня	ЖГР-1-0202100	1
	15	ЖГР-1-0203801	Втулка	ЖГР-1-0202100	1
	16	КЗР 0101408Б-01	Шайба	ЖГР-1-0202100	1
	17	КСН 0114612	Втулка	ЖГР-1-0202100	4
	18	ПДВ 0100803	Втулка	ЖГР-1-0202100	1
	19	ППК 0107502-01	Прокладка	ЖГР-1-0202100	16 наиб. кол.
	20	04.140.005	Кольцо	ЖГР-1-0202100	2
	21		Болт М8-6ех20 – 7796	ЖГР-1-0202100	2
	22		Гайка М36х1,5-6Н – 11871	ЖГР-1-0202100	1
	23		Кольцо В45 – 13940	ЖГР-1-0202100	2
	24		Кольцо В72 – 13941 или Кольцо В72 – 13943	ЖГР-1-0202070	1
	25		Кольцо В35 – 13943	ЖГР-1-0202100	2
	27		Кольцо 029-035-36-2-2 – 18829/9833	ЖГР-1-0202060	1
	28		Кольцо 045-050-30-2-2 – 18829/9833	ЖГР-1-0202060	1
	29		Кольцо 068-072-25-2-2 – 18829/9833	ЖГР-1-0202100	2
	30		Кольцо 130-135-30-2-2 – 18829/9833	ЖГР-1-0202100	1
	31		Манжета 1.2-35х58-1 – 8752	ЖГР-1-0202100	2

ЖГР-2-0200000-01 КДС (Версия 03)

№ рис	№ поз	Обозначение	Наименование	Куда входит	
				Обозначение	Кол. на 1 сб.ед.
10	32		Манжета 2.2-50x70-1 – 8752	ЖГР-1-0202100	2
	33		Подшипник 111 – 8338	ЖГР-1-0202100	2
	34		Подшипник 208 – 8338	ЖГР-1-0202100	1
	35		Подшипник 215 – 8338	ЖГР-1-0202100	1
	36		Подшипник NJ207ЕСР или Подшипник NJ207Е-ТУР или Подшипник NJ207EG15 или Подшипник NJ207-Е-TVP2	ЖГР-1-0202100 ЖГР-1-0202070	4 2
	37		Шайба Н 36.01 – 11872	ЖГР-1-0202100	1

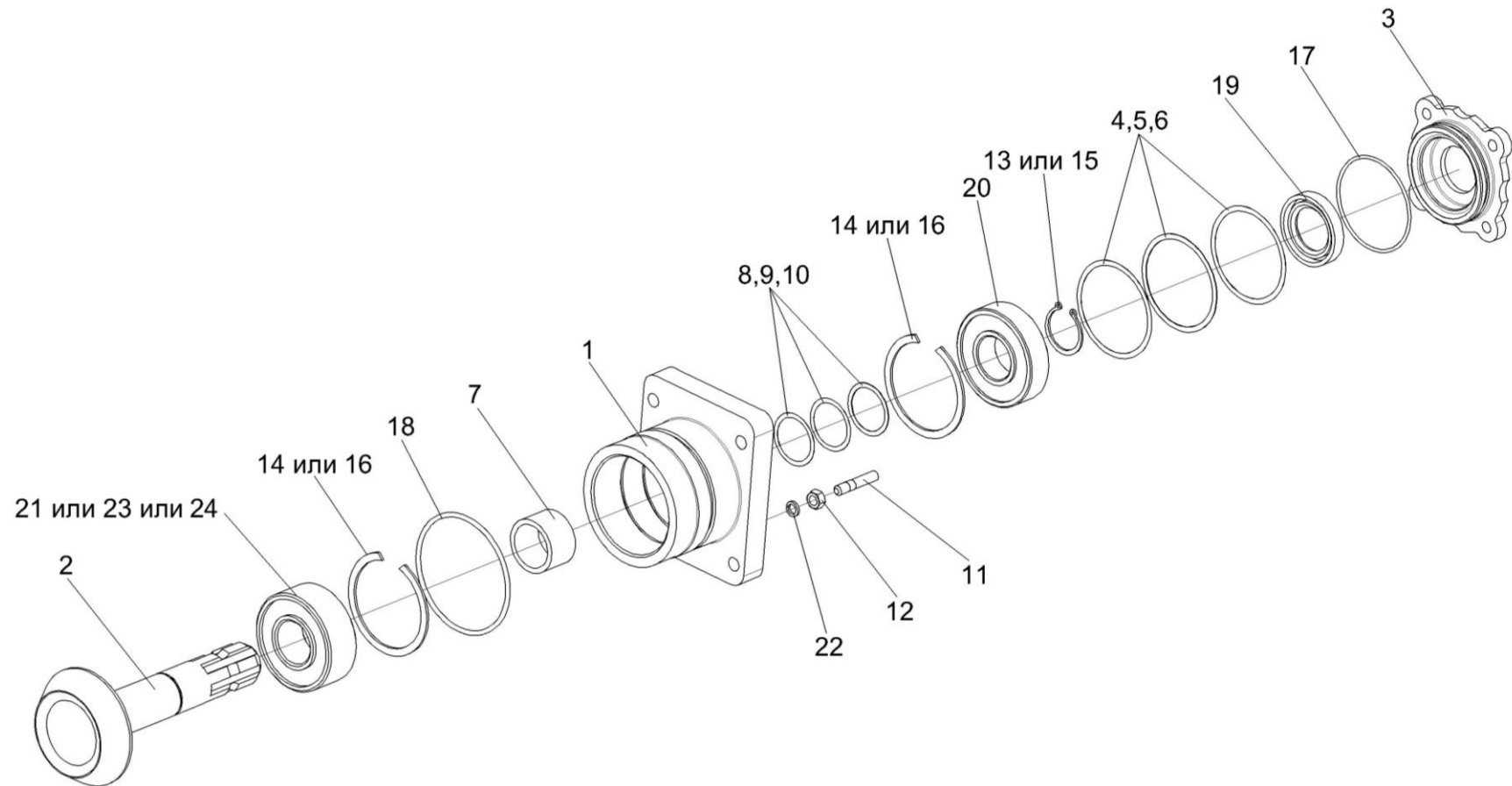


Рисунок 11 – Стакан ЖГР-1-0202050

ЖГР-2-0200000-01 КДС (Версия 03)

№ рис	№ поз	Обозначение	Наименование	Куда входит	
				Обозначение	Кол. на 1 сб.ед.
<b>СТАКАН ЖГР-1-0202050 (рисунок 11)</b>					
11	1-24	ЖГР-1-0202050	Стакан	ЖГР-1-0202100	1
	3,17,19	ЖГР-1-0203040	Крышка	ЖГР-1-0202050	1
	1	ЖГР-1-0202107	Стакан	ЖГР-1-0202050	1
	2	ЖГР-1-0202614	Вал-шестерня	ЖГР-1-0202050	1
	3	ЖГР-1-0203146	Крышка	ЖГР-1-0203040	1
	4	ЖГР-1-0203512	Прокладка	ЖГР-1-0202050	2 наиб. кол.
	5	ЖГР-1-0203512-01	Прокладка	ЖГР-1-0202050	2 наиб. кол.
	6	ЖГР-1-0203512-02	Прокладка	ЖГР-1-0202050	1 наиб. кол.
	7	ЖГР-1-0203815	Втулка	ЖГР-1-0202050	1
	8	КЗР 0003502	Прокладка регулировочная	ЖГР-1-0202050	2
	9	КЗР 0003502-01	Прокладка регулировочная	ЖГР-1-0202050	2
	10	КЗР 0003502-02	Прокладка регулировочная	ЖГР-1-0202050	2
	11	ПКК 0135641А-01	Шпилька	ЖГР-1-0202050	4
	12		Гайка М8-6G – 5915	ЖГР-1-0202050	4
13		Кольцо В35 – 13940	ЖГР-1-0202050	1	
14		Кольцо В80 – 13941	ЖГР-1-0202050	2	

## ЖГР-2-0200000-01 КДС (Версия 03)

№ рис	№ поз	Обозначение	Наименование	Куда входит	
				Обозначение	Кол. на 1 сб.ед.
11	15		Кольцо В35 – 13942	ЖГР-1-0202050	1
	16		Кольцо В80 – 13943	ЖГР-1-0202050	2
	17		Кольцо 075-080-25-2-2 – 18829/9833	ЖГР-1-0203040	1
	18		Кольцо 094-100-36-2-2 – 18829/9833	ЖГР-1-0202050	1
	19		Манжета 1.2-35x58-1 – 8752	ЖГР-1-0203040	1
	20		Подшипник 307 – 8338	ЖГР-1-0202050	1
	21		Подшипник NJ2307ЕСР	ЖГР-1-0202050	1
	22		Шайба 8Т 65Г 019 – 6402	ЖГР-1-0202050	4
	23		Подшипник NJ2307-Е-TVP2	ЖГР-1-0202050	1
	24		Подшипник NJ2307EG15	ЖГР-1-0202050	1

ЖГР-2-0200000-01 КДС (Версия 03)

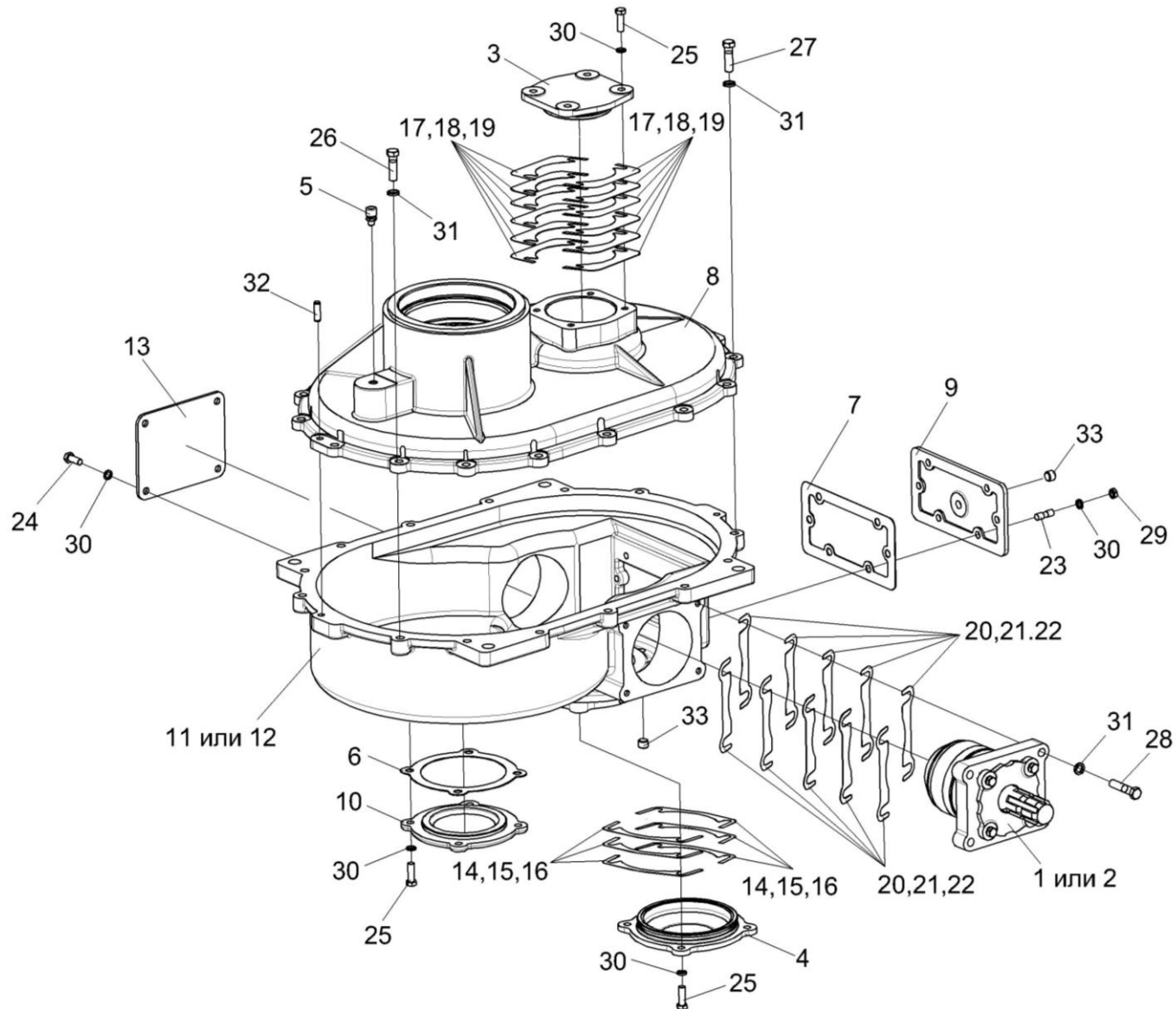


Рисунок 12 – Редуктор ЖГР-1-0203500 и ЖГР-1-0203500-01 (корпус и крышки)



ЖГР-2-0200000-01 КДС (Версия 03)

№ рис	№ поз	Обозначение	Наименование	Куда входит	
				Обозначение	Кол. на 1 сб.ед.
<b>РЕДУКТОР ЖГР-1-0203500 и ЖГР-1-0203500-01 (корпус и крышки) (рисунок 12)</b>					
12	1,3-11,13-33	ЖГР-1-0203500	Редуктор	ЖГР-3-0200010	1
				ЖГР-3-0200010-02	1
	2-10,12-33	ЖГР-1-0203500-01	Редуктор	ЖГР-3-0200010	1
				ЖГР-3-0200010-02	1
	1	ЖГР-1-0203010	Стакан	ЖГР-1-0203500	1
	2	ЖГР-1-0203010-01	Стакан	ЖГР-1-0203500-01	1
	3	ЖГР-1-0203050	Крышка	ЖГР-1-0203500	1
				ЖГР-1-0203500-01	1
	4	ЖГР-1-0203070	Крышка	ЖГР-1-0203500	1
				ЖГР-1-0203500-01	1
	5	34-4-1-17А	Сапун	ЖГР-1-0203500	1
ЖГР-1-0203500-01				1	
6	ЖГР-1-0203002	Прокладка	ЖГР-1-0203500	1	
			ЖГР-1-0203500-01	1	
7	ЖГР-1-0203003	Прокладка	ЖГР-1-0203500	1	
			ЖГР-1-0203500-01	1	
8	ЖГР-1-0203102	Крышка	ЖГР-1-0203500	1	
			ЖГР-1-0203500-01	1	
9	ЖГР-1-0203103	Крышка	ЖГР-1-0203500	1	
			ЖГР-1-0203500-01	1	
10	ЖГР-1-0203104	Крышка	ЖГР-1-0203500	1	
			ЖГР-1-0203500-01	1	
11	ЖГР-1-0203111-01	Корпус	ЖГР-1-0203500	1	

ЖГР-2-0200000-01 КДС (Версия 03)

№ рис	№ поз	Обозначение	Наименование	Куда входит		
				Обозначение	Кол. на 1 сб.ед.	
12	12	ЖГР-1-0203111-01	Корпус	ЖГР-1-0203500-01	1	
	13	ЖГР-1-0203401	Крышка	ЖГР-1-0203500	1	
				ЖГР-1-0203500-01	1	
	14	ЖГР-1-0203502	Прокладка	ЖГР-1-0203500	4	
				ЖГР-1-0203500-01	4	
						наиб. кол.
	14	ЖГР-1-0203502-01	Прокладка	ЖГР-1-0203500	4	
				ЖГР-1-0203500-01	4	
						наиб. кол.
	16	ЖГР-1-0203502-02	Прокладка	ЖГР-1-0203500	2	
ЖГР-1-0203500-01				2		
					наиб. кол.	
17	ЖГР-1-0203503	Прокладка	ЖГР-1-0203500	4		
			ЖГР-1-0203500-01	4		
					наиб. кол.	
18	ЖГР-1-0203503-01	Прокладка	ЖГР-1-0203500	4		
			ЖГР-1-0203500-01	4		
					наиб. кол.	
19	ЖГР-1-0203503-02	Прокладка	ЖГР-1-0203500	10		
			ЖГР-1-0203500-01	10		
					наиб. кол.	
20	ЖГР-1-0203504	Прокладка	ЖГР-1-0203500	4		
			ЖГР-1-0203500-01	4		
					наиб. кол.	
21	ЖГР-1-0203504-01	Прокладка	ЖГР-1-0203500	4		
			ЖГР-1-0203500-01	4		
					наиб. кол.	

ЖГР-2-0200000-01 КДС (Версия 03)

№ рис	№ поз	Обозначение	Наименование	Куда входит	
				Обозначение	Кол. на 1 сб.ед.
12	22	ЖГР-1-0203504-02	Прокладка	ЖГР-1-0203500	4
				ЖГР-1-0203500-01	4
					наиб. кол.
	23	КЗР 0204604	Шпилька	ЖГР-1-0203500	6
				ЖГР-1-0203500-01	6
	24		Болт М8-6ех20 – 7796	ЖГР-1-0203500	4
				ЖГР-1-0203500-01	4
	25		Болт М8-6ех25 – 7796	ЖГР-1-0203500	12
				ЖГР-1-0203500-01	12
	26		Болт М10-6ех30 – 7796	ЖГР-1-0203500	8
				ЖГР-1-0203500-01	8
	27		Болт М10-6ех35 – 7796	ЖГР-1-0203500	8
				ЖГР-1-0203500-01	8
	28		Болт М10-6ех45 – 7796	ЖГР-1-0203500	4
				ЖГР-1-0203500-01	4
	29		Гайка М8-6G – 2526	ЖГР-1-0203500	6
				ЖГР-1-0203500-01	6
	30		Шайба 8Т 65Г – 6402	ЖГР-1-0203500	22
				ЖГР-1-0203500-01	22
	31		Шайба 10Т 65Г – 6402	ЖГР-1-0203500	20
				ЖГР-1-0203500-01	20
	32		Штифт 8х26 – 3128	ЖГР-1-0203500	2
				ЖГР-1-0203500-01	2
	33		Пробка 2-КГ 1/4"	ЖГР-1-0203500	2
				ЖГР-1-0203500-01	2

ЖГР-2-0200000-01 КДС (Версия 03)

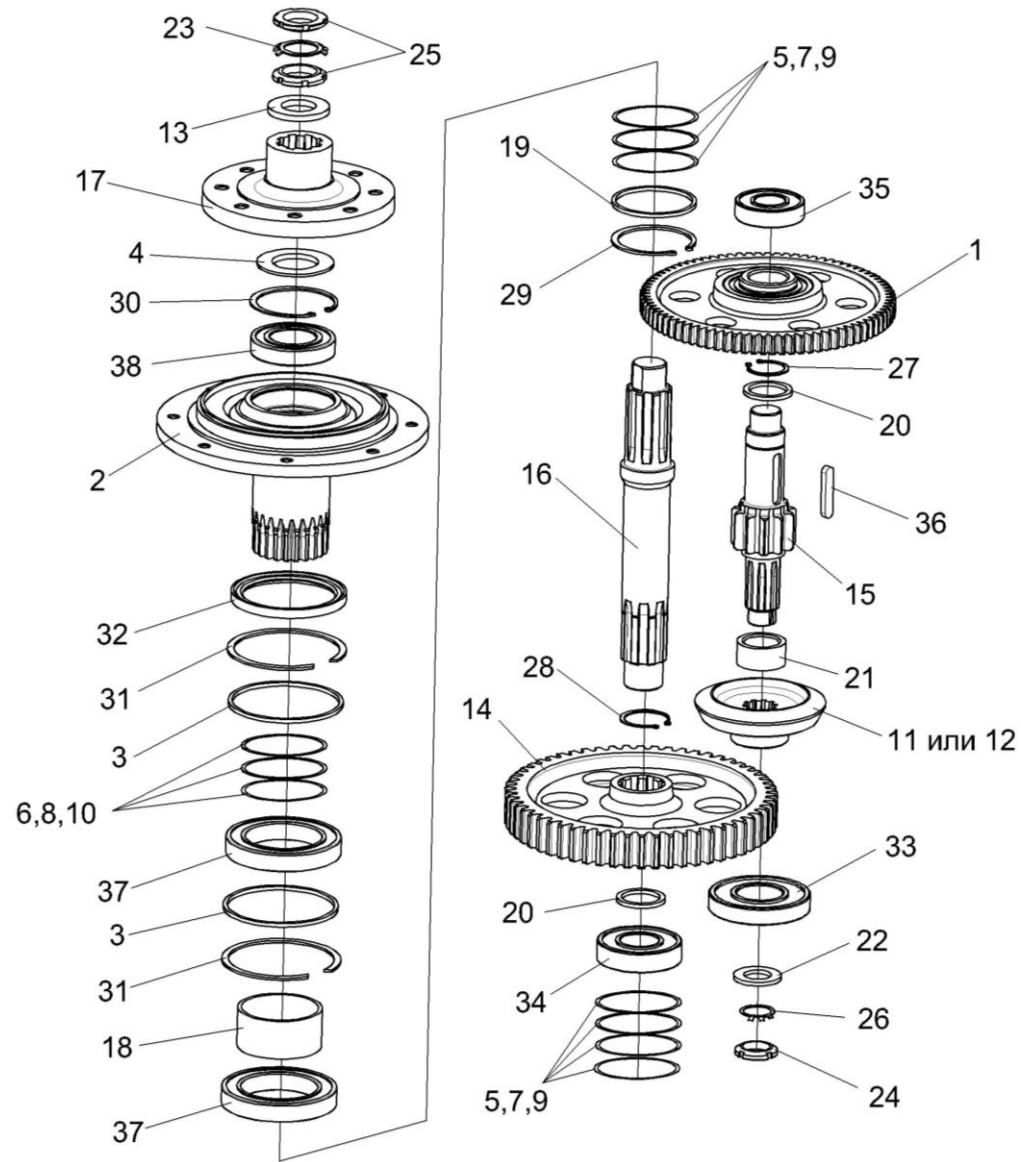


Рисунок 13 – Редуктор ЖГР-1-0203500 и ЖГР-1-0203500-01 (валы и шестерни)

ЖГР-2-0200000-01 КДС (Версия 03)

№ рис	№ поз	Обозначение	Наименование	Куда входит	
				Обозначение	Кол. на 1 сб.ед.
<b>РЕДУКТОР ЖГР-1-0203500 и ЖГР-1-0203500-01 (валы и шестерни) (рисунок 13)</b>					
13	1-11,13-38	ЖГР-1-0203500	Редуктор	ЖГР-3-0200010 ЖГР-3-0200010-02	1
	1-10,12-38	ЖГР-1-0203500-01	Редуктор	ЖГР-1-0200010 ЖГР-3-0200010-02	1
	1	ЖГР-1-0203510	Муфта обгонная	ЖГР-1-0203500 ЖГР-1-0203500-01	1 1
	2	ЖГР-1-0203520	Вал-шестерня	ЖГР-1-0203500 ЖГР-1-0203500-01	1 1
	3	ЖГР-1-0203402	Кольцо	ЖГР-1-0203500 ЖГР-1-0203500-01	2 2
	4	ЖГР-1-0203461	Втулка	ЖГР-1-0203500 ЖГР-1-0203500-01	1 1
	5	ЖГР-1-0203501	Прокладка	ЖГР-1-0203500 ЖГР-1-0203500-01	6 6
	6	ЖГР-1-0203501-01	Прокладка	ЖГР-1-0203500 ЖГР-1-0203500-01	2 2
	7	ЖГР-1-0203501-02	Прокладка	ЖГР-1-0203500 ЖГР-1-0203500-01	4 4
	8	ЖГР-1-0203501-03	Прокладка	ЖГР-1-0203500 ЖГР-1-0203500-01	2 2
					наиб. кол.
					наиб. кол.
					наиб. кол.
					наиб. кол.

ЖГР-2-0200000-01 КДС (Версия 03)

№ рис	№ поз	Обозначение	Наименование	Куда входит	
				Обозначение	Кол. на 1 сб.ед.
13	9	ЖГР-1-0203501-04	Прокладка	ЖГР-1-0203500	8
				ЖГР-1-0203500-01	8
					наиб. кол.
	10	ЖГР-1-0203501-05	Прокладка	ЖГР-1-0203500	1
				ЖГР-1-0203500-01	1
					наиб. кол.
	11	ЖГР-1-0203601	Шестерня	ЖГР-1-0203500	1
	12	ЖГР-1-0203601-01	Шестерня	ЖГР-1-0203500-01	1
	13	ЖГР-1-0203614	Шайба	ЖГР-1-0203500	1
				ЖГР-1-0203500-01	1
	14	ЖГР-1-0203655	Шестерня	ЖГР-1-0203500	1
				ЖГР-1-0203500-01	1
	15	ЖГР-1-0203656	Вал-шестерня	ЖГР-1-0203500	1
				ЖГР-1-0203500-01	1
	16	ЖГР-1-0203658	Вал	ЖГР-1-0203500	1
				ЖГР-1-0203500-01	1
	17	ЖГР-1-0203659	Фланец	ЖГР-1-0203500	1
				ЖГР-1-0203500-01	1
	18	ЖГР-1-0203802	Втулка	ЖГР-1-0203500	1
				ЖГР-1-0203500-01	1
	19	ЖГР-1-0203802-01	Втулка	ЖГР-1-0203500	1
				ЖГР-1-0203500-01	1
	20	ЖГР-1-0203806	Кольцо	ЖГР-1-0203500	2
				ЖГР-1-0203500-01	2

ЖГР-2-0200000-01 КДС (Версия 03)

№ рис	№ поз	Обозначение	Наименование	Куда входит	
				Обозначение	Кол. на 1 сб.ед.
13	21	ЖГР-1-0203851	Втулка	ЖГР-1-0203500	1
				ЖГР-1-0203500-01	1
	22	КЗР 0101408Б-01	Шайба	ЖГР-1-0203500	1
				ЖГР-1-0203500-01	1
	23	КЗР 0204404Б	Шайба	ЖГР-1-0203500	1
				ЖГР-1-0203500-01	1
	24		Гайка М36х1,5-6Н – 11871	ЖГР-1-0203500	1
				ЖГР-1-0203500-01	1
	25		Гайка М45х1,5-6Н – 11871	ЖГР-1-0203500	2
				ЖГР-1-0203500-01	2
	26		Шайба Н 36.01 – 11872	ЖГР-1-0203500	1
				ЖГР-1-0203500-01	1
	27		Кольцо В50 – 13942	ЖГР-1-0203500	1
				ЖГР-1-0203500-01	1
	28		Кольцо В60 – 13942	ЖГР-1-0203500	1
				ЖГР-1-0203500-01	1
	29		Кольцо В100 – 13942	ЖГР-1-0203500	1
				ЖГР-1-0203500-01	1
	30		Кольцо В110 – 13941	ЖГР-1-0203500	1
				ЖГР-1-0203500-01	1
	31		Кольцо В150 – 13943	ЖГР-1-0203500	2
				ЖГР-1-0203500-01	2
	32		Манжета 1.2-120х150-1 – 8752	ЖГР-1-0203500	1
				ЖГР-1-0203500-01	1

ЖГР-2-0200000-01 КДС (Версия 03)

№ рис	№ поз	Обозначение	Наименование	Куда входит	
				Обозначение	Кол. на 1 сб.ед.
13	33		Подшипник 215 – 8338	ЖГР-1-0203500	1
				ЖГР-1-0203500-01	1
	34		Подшипник 310 – 8338	ЖГР-1-0203500	1
				ЖГР-1-0203500-01	1
	35		Подшипник 180308 – 8882	ЖГР-1-0203500	1
				ЖГР-1-0203500-01	1
	36		Шпонка 14x9x70 – 23360	ЖГР-1-0203500	1
				ЖГР-1-0203500-01	1
	37		Подшипник 6020-2RS1	ЖГР-1-0203500	2
				ЖГР-1-0203500-01	2
	38		Подшипник 6212-2RS1	ЖГР-1-0203500	1
				ЖГР-1-0203500-01	1



ЖГР-2-0200000-01 КДС (Версия 03)

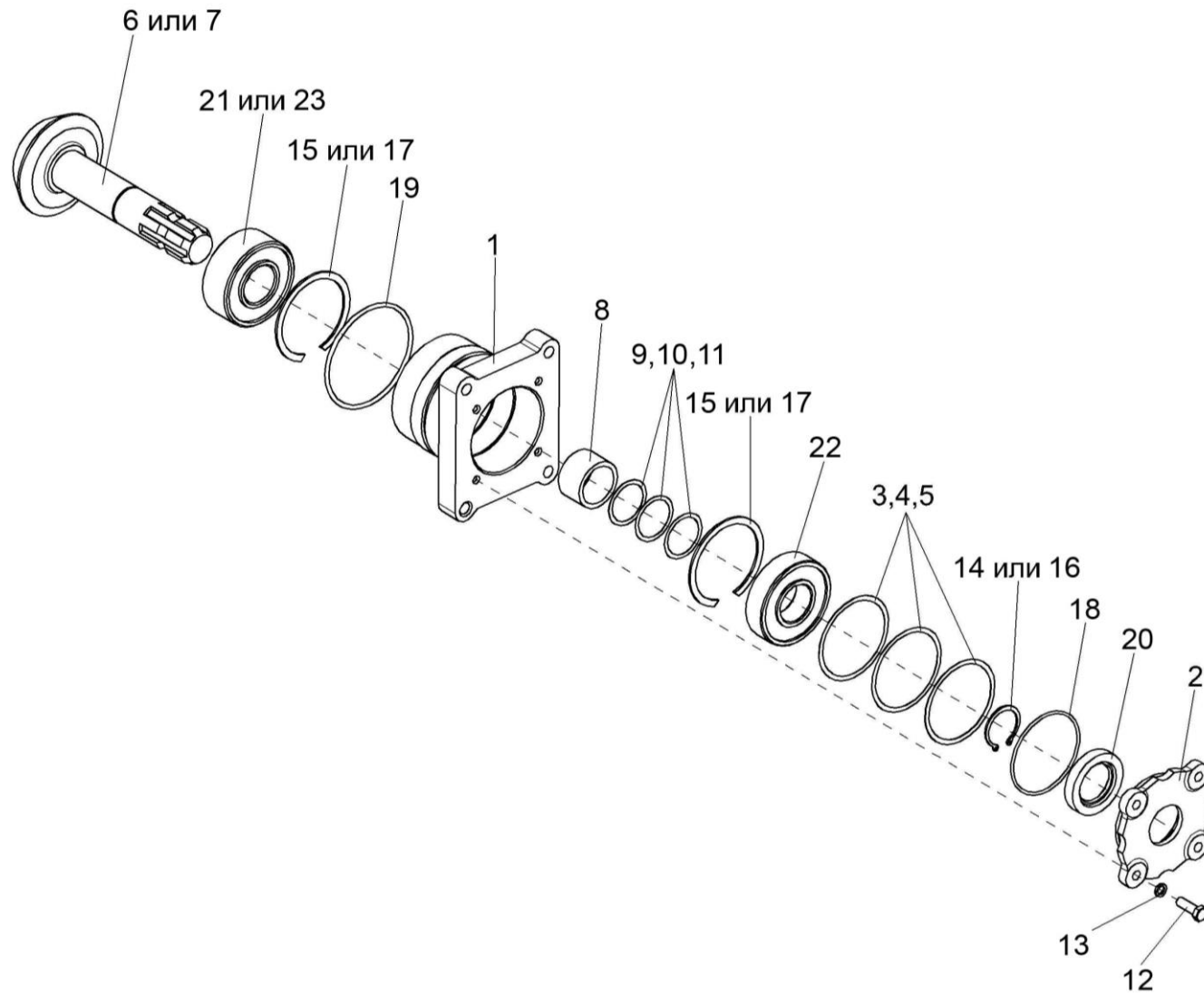


Рисунок 14 – Стакан ЖГР-1-0203010 и ЖГР-1-0203010-01

ЖГР-2-0200000-01 КДС (Версия 03)

№ рис	№ поз	Обозначение	Наименование	Куда входит		
				Обозначение	Кол. на 1 сб.ед.	
<b>СТАКАН ЖГР-1-0203010 и ЖГР-1-0203010-01 (рисунок 14)</b>						
14	1-6,8-23	ЖГР-1-0203010	Стакан	ЖГР-1-0203500	1	
	1-5,7-23	ЖГР-1-0203010-01	Стакан	ЖГР-1-0203500-01	1	
	2,18,20	ЖГР-1-0203040	Крышка	ЖГР-1-0203010	1	
				ЖГР-1-0203010-01	1	
	1	ЖГР-1-0203113	Стакан	ЖГР-1-0203010	1	
				ЖГР-1-0203010-01	1	
	2	ЖГР-1-0203146	Крышка	ЖГР-1-0203040	1	
	3	ЖГР-1-0203512	Прокладка	ЖГР-1-0203010	2	
				ЖГР-1-0203010-01	2	
						наиб. кол.
	4	ЖГР-1-0203512-01	Прокладка	ЖГР-1-0203010	2	
				ЖГР-1-0203010-01	2	
						наиб. кол.
	5	ЖГР-1-0203512-02	Прокладка	ЖГР-1-0203010	2	
ЖГР-1-0203010-01				2		
					наиб. кол.	
6	ЖГР-1-0203612	Вал-шестерня	ЖГР-1-0203010	1		
7	ЖГР-1-0203612-01	Вал-шестерня	ЖГР-1-0203010-01	1		
8	ЖГР-1-0203815	Втулка	ЖГР-1-0203010	1		
			ЖГР-1-0203010-01	1		
9	КЗР 0003502	Прокладка регулировочная	ЖГР-1-0203010	2		
			ЖГР-1-0203010-01	2		
					наиб. кол.	

ЖГР-2-0200000-01 КДС (Версия 03)

№ рис	№ поз	Обозначение	Наименование	Куда входит	
				Обозначение	Кол. на 1 сб.ед.
14	10	КЗР 0003502-01	Прокладка регулировочная	ЖГР-1-0203010	2
				ЖГР-1-0203010-01	2
					наиб. кол.
	11	КЗР 0003502-02	Прокладка регулировочная	ЖГР-1-0203010	2
				ЖГР-1-0203010-01	2
					наиб. кол.
	12		Болт М8-6ех25 – 7796	ЖГР-1-0203010	4
				ЖГР-1-0203010-01	4
	13		Шайба 8Т 65Г – 6402	ЖГР-1-0203010	4
				ЖГР-1-0203010-01	4
	14		Кольцо В35 – 13940	ЖГР-1-0203010	1
				ЖГР-1-0203010-01	1
	15		Кольцо В80 – 13941	ЖГР-1-0203010	2
				ЖГР-1-0203010-01	2
	16		Кольцо В35 – 3942	ЖГР-1-0203010	1
				ЖГР-1-0203010-01	1
	17		Кольцо В80 – 13943	ЖГР-1-0203010	2
				ЖГР-1-0203010-01	2
	18		Кольцо 075-080-25-2-2 – 18829/9833	ЖГР-1-0203040	1
	19		Кольцо 094-100-36-2-2 – 18829/9833	ЖГР-1-0203010	1
				ЖГР-1-0203010-01	1
	20		Манжета 1.2-35х58-1 – 8752	ЖГР-1-0203040	1

ЖГР-2-0200000-01 КДС (Версия 03)

№ рис	№ поз	Обозначение	Наименование	Куда входит	
				Обозначение	Кол. на 1 сб.ед.
14	21		Подшипник 42607 – 8328	ЖГР-1-0203010	1
				ЖГР-1-0203010-01	1
	22		Подшипник 307 – 8338	ЖГР-1-0203010	1
				ЖГР-1-0203010-01	1
	23		Подшипник NJ2307ЕСР	ЖГР-1-0203010	1
				ЖГР-1-0203010-01	1

ЖГР-2-0200000-01 КДС (Версия 03)



Рисунок 15 – Крышка ЖГР-1-0203050 и ЖГР-1-0203070

№ рис	№ поз	Обозначение	Наименование	Куда входит	
				Обозначение	Кол. на 1 сб.ед.
<b>КРЫШКА ЖГР-1-0203050 и ЖГР-1-0203070 (рисунок 15)</b>					
15	1,3	ЖГР-1-0203050	Крышка	ЖГР-1-0203500	1
				ЖГР-1-0203500-01	1
	2,4	ЖГР-1-0203070	Крышка	ЖГР-1-0203500	1
				ЖГР-1-0203500-01	1
	1	ЖГР-1-0203154	Крышка	ЖГР-1-0203050	1
	2	ЖГР-1-0203171	Крышка	ЖГР-1-0203070	1
	3		Кольцо 082-090-46-2-2 – 18829/9833	ЖГР-1-0203050	1
	4		Кольцо 125-130-36-2-2 – 18829/9833	ЖГР-1-0203070	1

ЖГР-2-0200000-01 КДС (Версия 03)

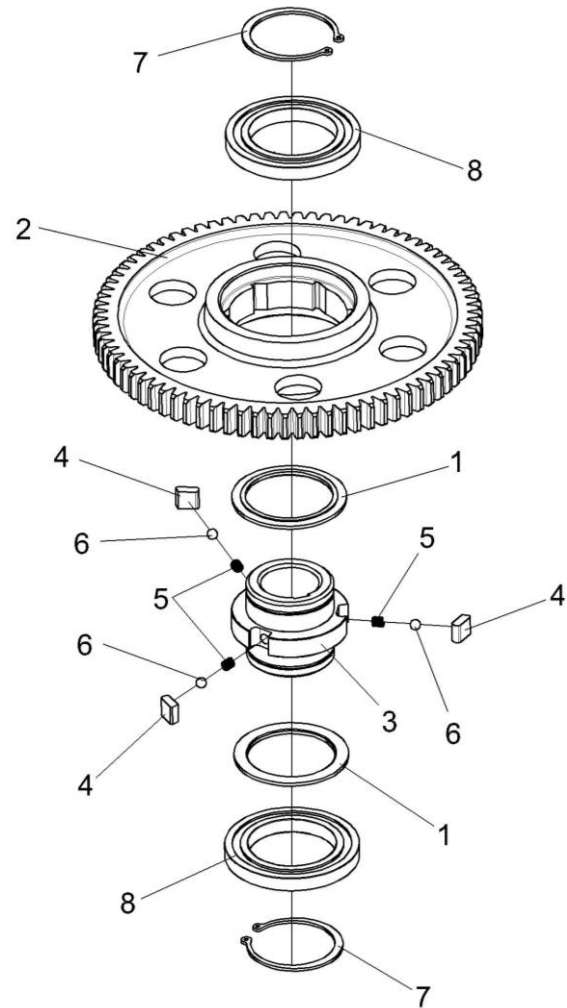


Рисунок 16 – Муфта обгонная ЖГР-1-0203510

ЖГР-2-0200000-01 КДС (Версия 03)

№ рис	№ поз	Обозначение	Наименование	Куда входит	
				Обозначение	Кол. на 1 сб.ед.
<b>МУФТА ОБГОННАЯ ЖГР-1-0203510 (рисунок 16)</b>					
16	1-8	ЖГР-1-0203510	Муфта обгонная	ЖГР-1-0203500	1
				ЖГР-1-0203500-01	1
	1	ЖГР-1-0203462	Кольцо	ЖГР-1-0203510	2
	2	ЖГР-1-0203652А	Шестерня	ЖГР-1-0203510	1
	3	ЖГР-1-0203653	Ступица	ЖГР-1-0203510	1
	4	КВК 0203751	Сухарик	ЖГР-1-0203510	3
	5	105.006.01.006	Пружина	ЖГР-1-0203510	3
	6		Шарик 8,731-200 – 3722	ЖГР-1-0203510	3
	7		Кольцо В75 – 13940	ЖГР-1-0203510	2
8		Подшипник 16015	ЖГР-1-0203510	2	

ЖГР-2-0200000-01 КДС (Версия 03)

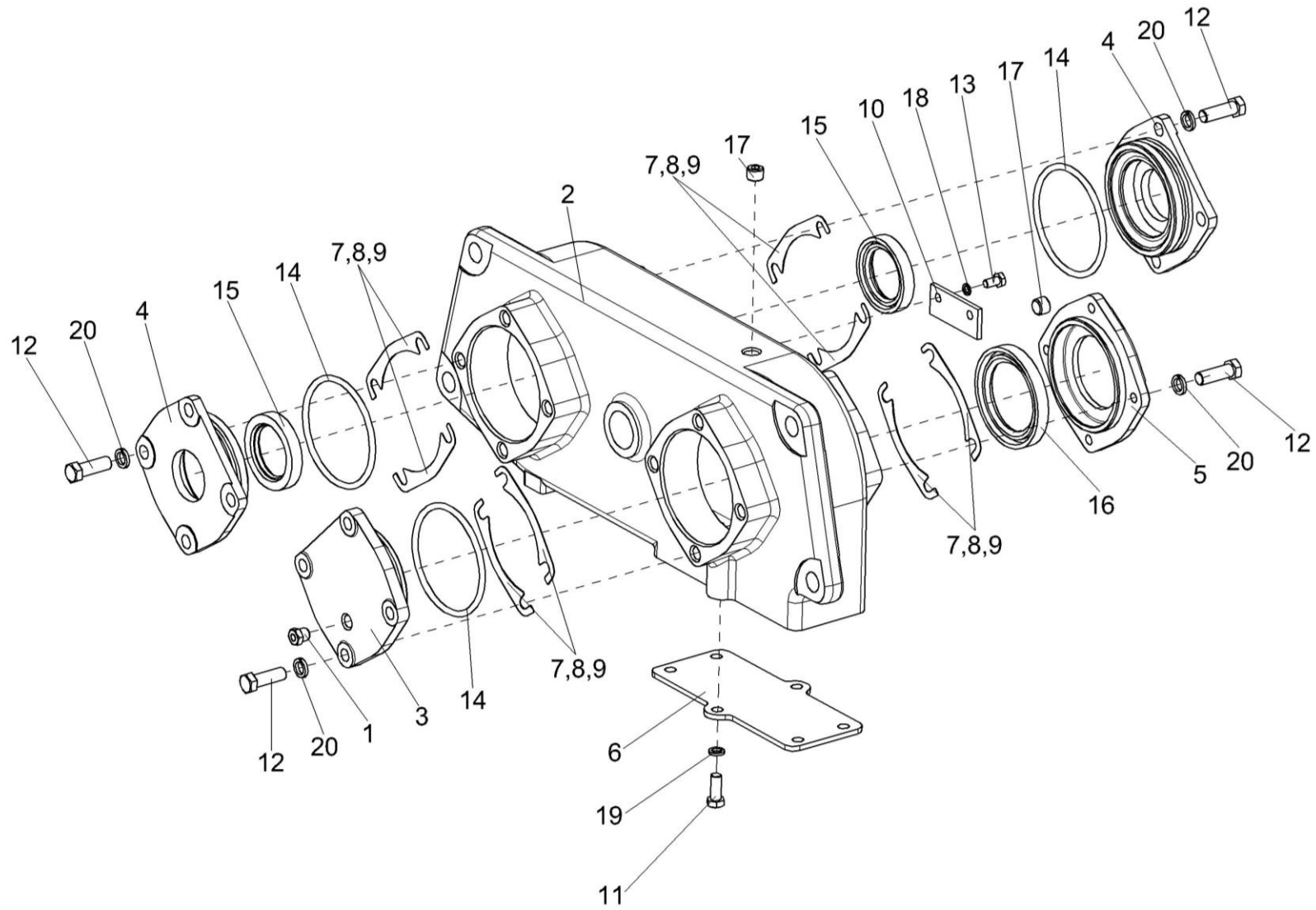


Рисунок 17 – Редуктор ЖГР-1-0204000-01 (корпус и крышки)



ЖГР-2-0200000-01 КДС (Версия 03)

№ рис	№ поз	Обозначение	Наименование	Куда входит	
				Обозначение	Кол. на 1 сб.ед.
<b>РЕДУКТОР ЖГР-1-0204000-01 (корпус и крышки) (рисунок 17)</b>					
17	1-20	ЖГР-1-0204000-01	Редуктор	ЖГР-3-0200010 ЖГР-3-0200010-02	1 1
	1,3,14	ЖГР-1-0204010	Крышка	ЖГР-1-0204000-01	1
	4,14,15	ЖГР-1-0204030	Крышка	ЖГР-1-0204000-01	2
	5,16	ЖГР-3-0204050	Крышка	ЖГР-1-0204000-01	1
	1	КУЖ 0108010	Клапан предохранительный	ЖГР-1-0204010	1
	2	ЖГР-1-0204101	Корпус	ЖГР-1-0204000-01	1
	3	ЖГР-1-0204201	Крышка	ЖГР-1-0204010	1
	4	ЖГР-1-0204202	Крышка	ЖГР-1-0204030	1
	5	ЖГР-3-0204205	Крышка	ЖГР-3-0204050	1
	6	ЖГР-1-0204401	Крышка	ЖГР-1-0204000-01	1
	7	ЖГР-1-0204502	Прокладка	ЖГР-1-0204000-01	8 наиб. кол.
8	ЖГР-1-0204502-01	Прокладка	ЖГР-1-0204000-01	10 наиб. кол.	
9	ЖГР-1-0204502-02	Прокладка	ЖГР-1-0204000-01	10 наиб. кол.	
10	ПКК 0135401А	Упор	ЖГР-1-0204000-01	1	
11		Болт М8-6х20 – 7796	ЖГР-1-0204000-01	6	

ЖГР-2-0200000-01 КДС (Версия 03)

№ рис	№ поз	Обозначение	Наименование	Куда входит	
				Обозначение	Кол. на 1 сб.ед.
17	12		Болт М10-6ех30 – 7796	ЖГР-1-0204000-01	16
	13		Болт М6-6ех16 – 7798	ЖГР-1-0204000-01	2
	14		Кольцо 082-090-46-2-2 – 18829/9833	ЖГР-1-0204010	1
				ЖГР-1-0204030	1
	15		Манжета 1.2-40х60-1 – 8752	ЖГР-1-0204030	1
	16		Манжета 1.2-55х80-1 – 8752	ЖГР-3-0204050	1
	17		Пробка 2-КГ 1/4"	ЖГР-1-0204000-01	2
	18		Шайба 6Т 65Г – 6402	ЖГР-1-0204000-01	2
	19		Шайба 8Т 65Г – 6402	ЖГР-1-0204000-01	6
	20		Шайба 10Т 65Г – 6402	ЖГР-1-0204000-01	16

ЖГР-2-0200000-01 КДС (Версия 03)

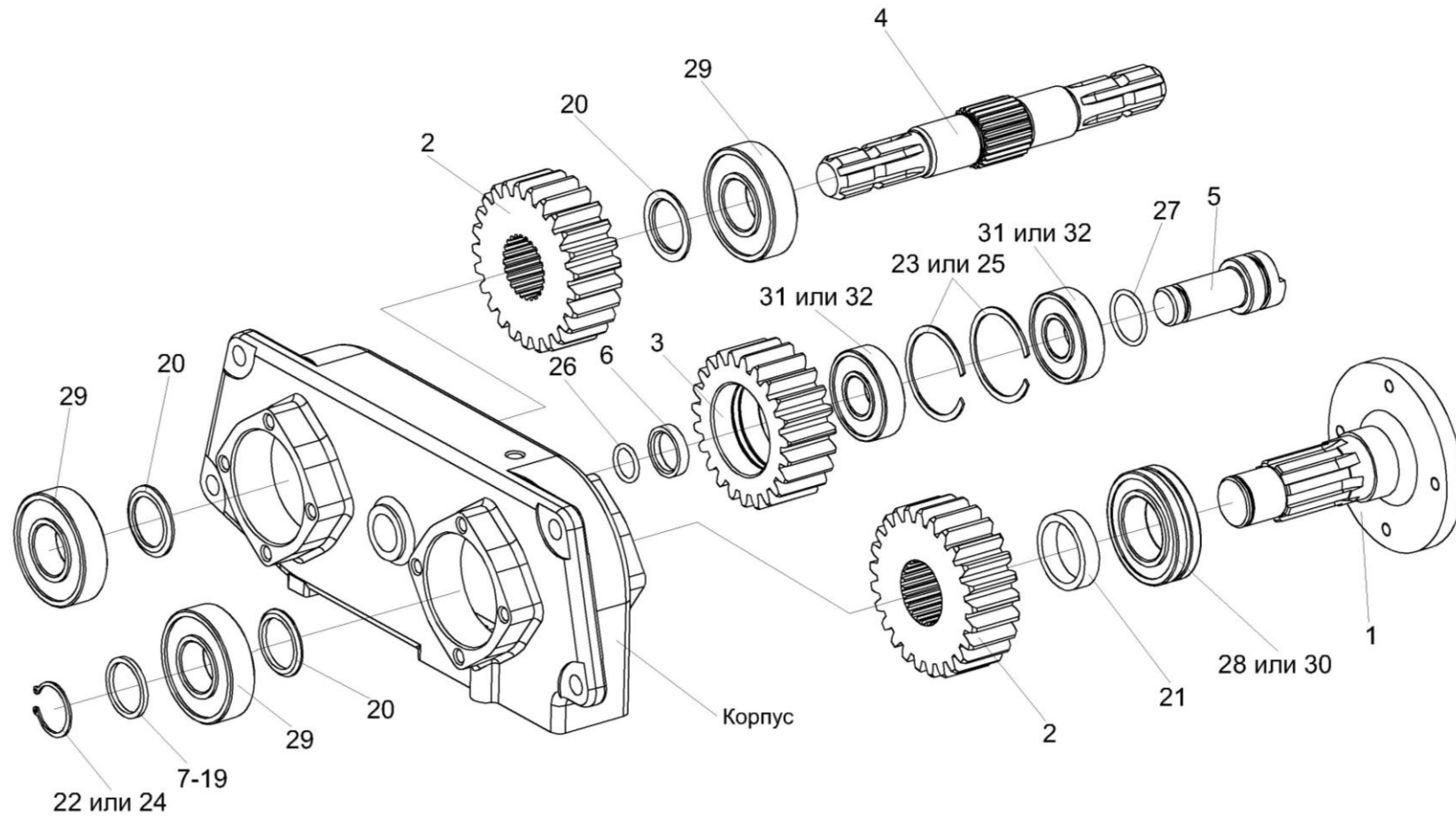


Рисунок 18 – Редуктор ЖГР-1-0204000-01 (валы и шестерни)

ЖГР-2-0200000-01 КДС (Версия 03)

№ рис	№ поз	Обозначение	Наименование	Куда входит	
				Обозначение	Кол. на 1 сб.ед.
<b>РЕДУКТОР ЖГР-1-0204000-01 (валы и шестерни) (рисунок 18)</b>					
18	1-32	ЖГР-1-0204000-01	Редуктор	ЖГР-3-0200010 ЖГР-3-0200010-02	1 1
	3,6,23, 25,31,32	ЖГР-1-0204020	Шестерня	ЖГР-1-0204000-01	1
	5,26,27	ЖГР-1-0204040	Ось	ЖГР-1-0204000-01	1
	1	ЖГР-3-0204608	Вал-фланец	ЖГР-1-0204000-01	1
	2	ЖГР-1-0204602	Шестерня	ЖГР-1-0204000-01	2
	3	ЖГР-1-0204603	Шестерня	ЖГР-1-0204020	1
	4	ЖГР-1-0204604	Вал	ЖГР-1-0204000-01	1
	5	ЖГР-1-0204605	Ось	ЖГР-1-0204040	1
	6	ЖГР-1-0204804	Втулка	ЖГР-1-0204020	1
	7	ЖГР-3-0204805	Втулка	ЖГР-1-0204000-01	1 подбор
	8	ЖГР-3-0204805-01	Втулка	ЖГР-1-0204000-01	1 подбор
	9	ЖГР-3-0204805-02	Втулка	ЖГР-1-0204000-01	1 подбор
	10	ЖГР-3-0204805-03	Втулка	ЖГР-1-0204000-01	1 подбор
	11	ЖГР-3-0204805-04	Втулка	ЖГР-1-0204000-01	1 подбор
12	ЖГР-3-0204805-05	Втулка	ЖГР-1-0204000-01	1 подбор	
13	ЖГР-3-0204805-06	Втулка	ЖГР-1-0204000-01	1 подбор	
14	ЖГР-3-0204805-07	Втулка	ЖГР-1-0204000-01	1 подбор	

ЖГР-2-0200000-01 КДС (Версия 03)

№ рис	№ поз	Обозначение	Наименование	Куда входит	
				Обозначение	Кол. на 1 сб.ед.
18	15	ЖГР-3-0204805-08	Втулка	ЖГР-1-0204000-01	1 подбор
	16	ЖГР-3-0204805-09	Втулка	ЖГР-1-0204000-01	1 подбор
	17	ЖГР-3-0204805-10	Втулка	ЖГР-1-0204000-01	1 подбор
	18	ЖГР-3-0204805-11	Втулка	ЖГР-1-0204000-01	1 подбор
	19	ЖГР-3-0204805-12	Втулка	ЖГР-1-0204000-01	1 подбор
	20	КВС-2-0114811	Втулка	ЖГР-1-0204000-01	3
	21	ПКК 0100801	Втулка	ЖГР-1-0204000-01	1
	22		Кольцо В40 – 13940	ЖГР-1-0204000-01	1
	23		Кольцо В72 – 13941	ЖГР-1-0204020	2
	24		Кольцо В40 – 13942	ЖГР-1-0204000-01	1
	25		Кольцо В72 – 13943	ЖГР-1-0204020	2
	26		Кольцо 024-030-36-2-2 – 18829/9833	ЖГР-1-0204040	1
	27		Кольцо 038-044-36-2-2 – 18829/9833	ЖГР-1-0204040	1
	28		Подшипник 22210EAW33 или Подшипник 22210EAE4	ЖГР-1-0204000-01	1
	29		Подшипник 308 – 8338	ЖГР-1-0204000-01	3
	30		Подшипник 22210-E1 или Подшипник 22210E	ЖГР-1-0204000-01	1
	31		Подшипник NJ306ЕСJ	ЖГР-1-0204020	2
	32		Подшипник NJ306EM	ЖГР-1-0204020	2

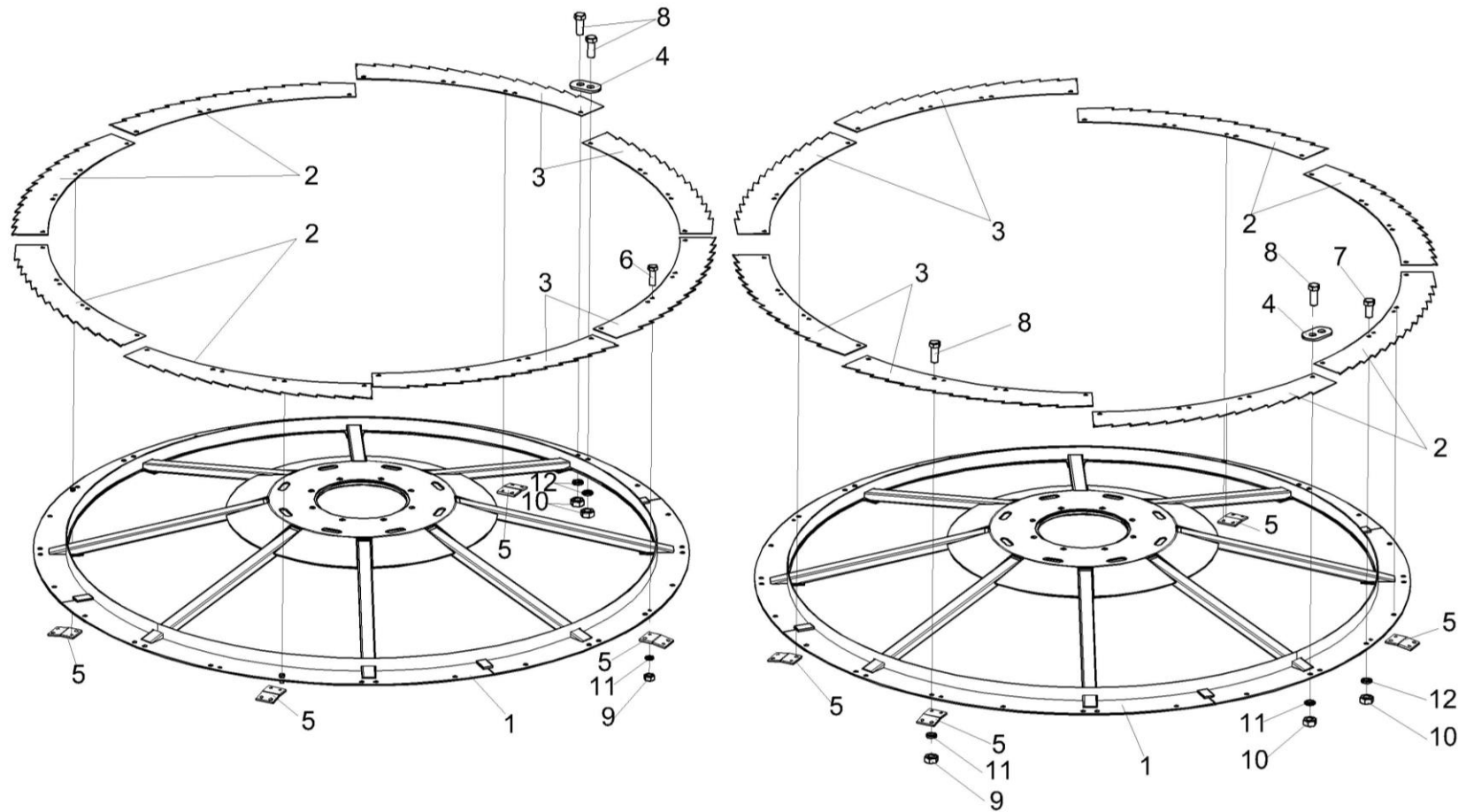


Рисунок 19 – Ротор ножевой ЖГР-3-0210000 и ЖГР-3-0210000-01

ЖГР-2-0200000-01 КДС (Версия 03)

№ рис	№ поз	Обозначение	Наименование	Куда входит	
				Обозначение	Кол. на 1 сб.ед.
<b>РОТОР НОЖЕВОЙ ЖГР-3-0210000 и ЖГР-3-0210000-01 (рисунок 19)</b>					
19	1-12	ЖГР-3-0210000	Ротор ножевой	ЖГР-3-0200010	1
				ЖГР-3-0200010-02	1
	1-12	ЖГР-3-0210000-01	Ротор ножевой	ЖГР-3-0200010	1
				ЖГР-3-0200010-02	1
	1	ЖГР-3-0210010А	Ротор	ЖГР-3-0210000	1
				ЖГР-3-0210000-01	1
	2	ЖГР-2-0210401	Нож	ЖГР-3-0210000	4
				ЖГР-3-0210000-01	4
	3	ЖГР-2-0210401-01	Нож	ЖГР-3-0210000	4
				ЖГР-3-0210000-01	4
	4	ПКК 0202499-01	Пластина	ЖГР-3-0210000	8
				ЖГР-3-0210000-01	8
	5	ПКК 0202434	Скребок	ЖГР-3-0210000	4
				ЖГР-3-0210000-01	4
	6		Болт М8-6х25 – 7796	ЖГР-3-0210000	4
				ЖГР-3-0210000-01	4
	7		Болт М10-6х20 – 7796	ЖГР-3-0210000	12
				ЖГР-3-0210000-01	12
	8		Болт М10-6х25 – 7796	ЖГР-3-0210000	20
				ЖГР-3-0210000-01	20
	9		Гайка М8-6G – 5915	ЖГР-3-0210000	4
				ЖГР-3-0210000-01	4

ЖГР-2-0200000-01 КДС (Версия 03)

№ рис	№ поз	Обозначение	Наименование	Куда входит	
				Обозначение	Кол. на 1 сб.ед.
19	10		Гайка М10-6G – 5915	ЖГР-3-0210000	32
				ЖГР-3-0210000-01	32
	11		Шайба 8Т 6Г – 6402	ЖГР-3-0210000	4
				ЖГР-3-0210000-01	4
	12		Шайба 10Т 6Г – 6402	ЖГР-3-0210000	32
				ЖГР-3-0210000-01	32



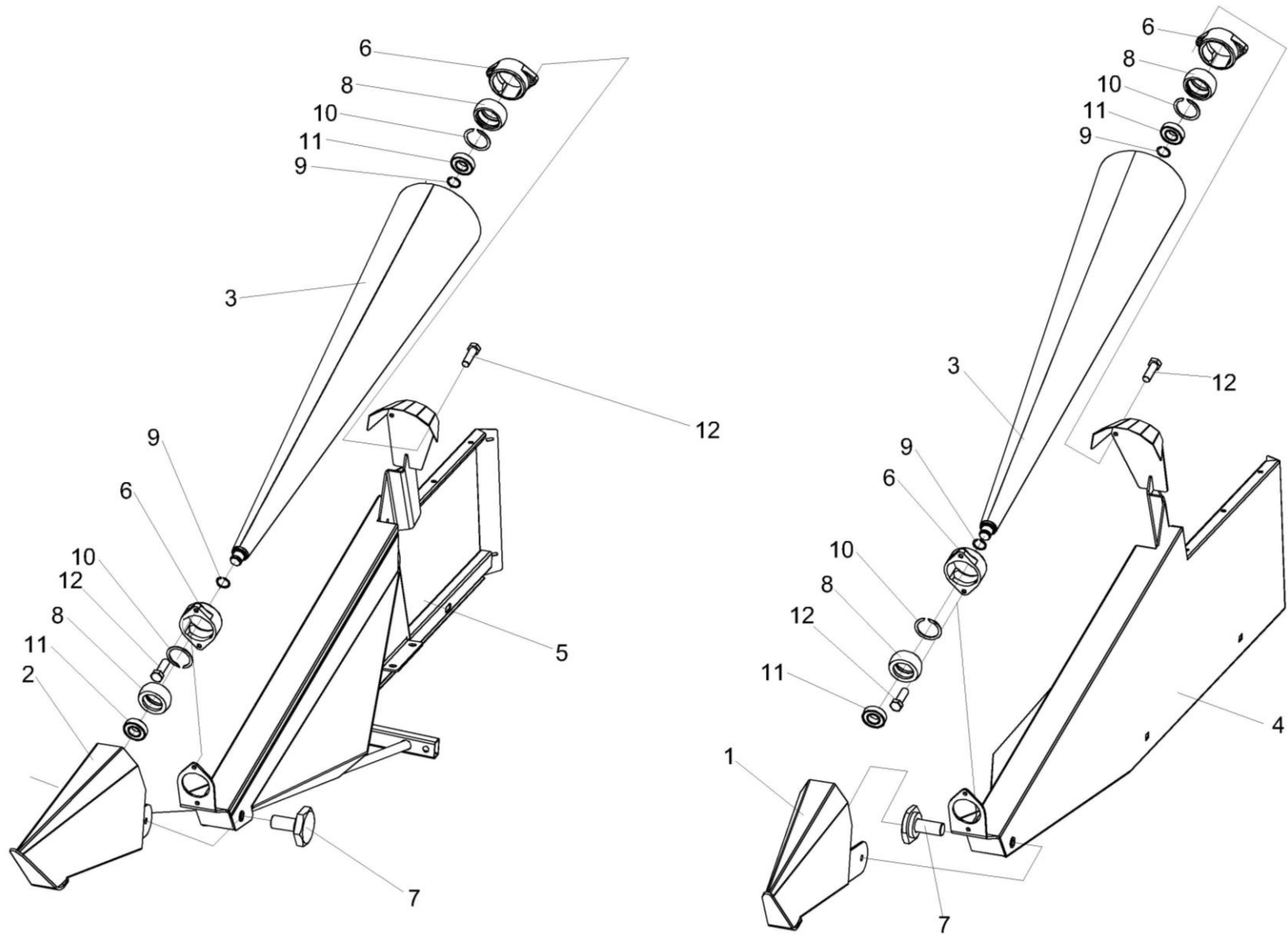


Рисунок 20 – Боковина ЖГР-3-0208000 и ЖГР-3-0208000-01

ЖГР-2-0200000-01 КДС (Версия 03)

№ рис	№ поз	Обозначение	Наименование	Куда входит		
				Обозначение	Кол. на 1 сб.ед.	
<b>БОКОВИНА ЖГР-3-0208000 и ЖГР-3-0208000-01 (рисунок 20)</b>						
<b>20</b>	1,3,4,6-12	ЖГР-3-0208000	Боковина	ЖГР-3-0200010	1	
	2,3,5-12	ЖГР-3-0208000-01	Боковина	ЖГР-3-0200010	1	
	1	ЖГР-2-0208030-01	Носок делителя	ЖГР-3-0208000	1	
	2	ЖГР-2-0208030	Носок делителя	ЖГР-3-0208000-01	1	
	3		ЖГР-2-0208200	Делитель	ЖГР-3-0208000	1
					ЖГР-3-0208000-01	1
	4	ЖГР-3-0208020	Боковина	ЖГР-3-0208000	1	
	5	ЖГР-3-0208020-01	Боковина	ЖГР-3-0208000-01	1	
	6		ЖГР-2-0208103	Корпус-опора	ЖГР-3-0208000	2
					ЖГР-3-0208000-01	2
	7		ЖГР-2-0208612	Болт	ЖГР-3-0208000	2
					ЖГР-3-0208000-01	2
8	ПКК 0207612		Вкладыш	ЖГР-3-0208000	2	
				ЖГР-3-0208000-01	2	
9			Кольцо В25 – 13940	ЖГР-3-0208000	2	
				ЖГР-3-0208000-01	2	
10			Кольцо В52 – 1394	ЖГР-3-0208000	2	
				ЖГР-3-0208000-01	2	
11			Подшипник 180205 – 8882	ЖГР-3-0208000	2	
				ЖГР-3-0208000-01	2	
12			Болт DIN 6921-M8X25-8.8-A-A3G	ЖГР-3-0208000	4	
				ЖГР-3-0208000-01	4	

ЖГР-2-0200000-01 КДС (Версия 03)

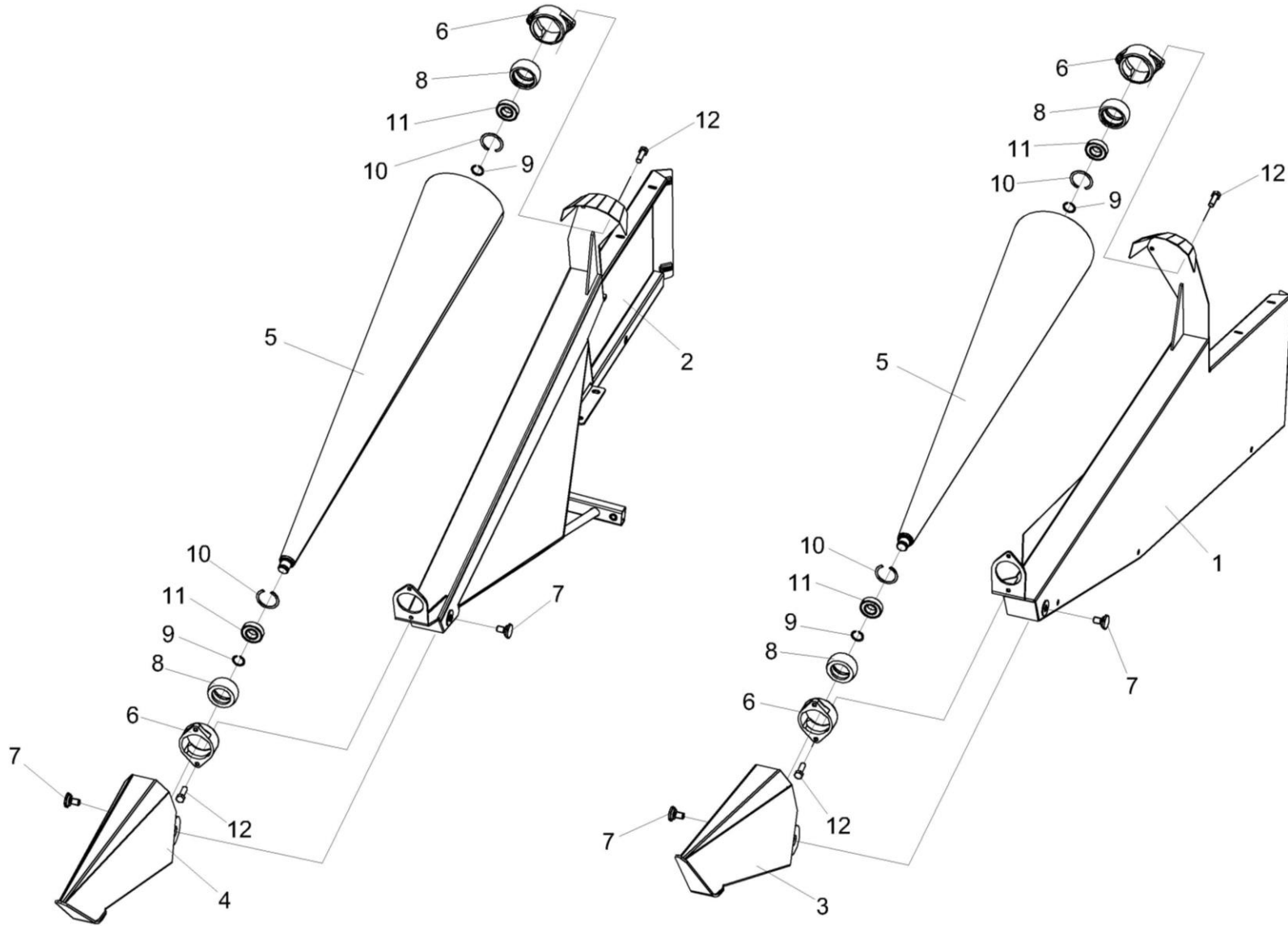


Рисунок 21 – Боковина ЖГР-3-0208100 и ЖГР-3-0208100-01

ЖГР-2-0200000-01 КДС (Версия 03)

№ рис	№ поз	Обозначение	Наименование	Куда входит	
				Обозначение	Кол. на 1 сб.ед.
<b>БОКОВИНА ЖГР-3-0208100 и ЖГР-3-0208100-01 (рисунок 21)</b>					
21	1,3,5-12	ЖГР-3-0208100	Боковина	ЖГР-3-0200010-02	1
	2,4-12	ЖГР-3-0208100-01	Боковина	ЖГР-3-0200010-02	1
	1	ЖГР-3-0208120	Боковина	ЖГР-3-0208100	1
	2	ЖГР-3-0208120-01	Боковина	ЖГР-3-0208100-01	1
	3	ЖГР-2-0208030-01	Носок делителя	ЖГР-3-0208100	1
	4	ЖГР-2-0208030	Носок делителя	ЖГР-3-0208100-01	1
	5	ЖГР-2-0208200	Делитель	ЖГР-3-0208100 ЖГР-3-0208100-01	1 1
	6	ЖГР-2-0208103	Корпус-опора	ЖГР-3-0208100 ЖГР-3-0208100-01	2 2
	7	ЖГР-2-0208612	Болт	ЖГР-3-0208100 ЖГР-3-0208100-01	2 2
	8	ПКК 0207612	Вкладыш	ЖГР-3-0208100 ЖГР-3-0208100-01	2 2
	9		Кольцо В25 – 13940	ЖГР-3-0208000 ЖГР-3-0208000-01	2 2
	10		Кольцо В52 – 1394	ЖГР-3-0208000 ЖГР-3-0208000-01	2 2
11		Подшипник 180205 – 8882	ЖГР-3-0208100 ЖГР-3-0208100-01	2 2	
12		Болт DIN 6921-M8X25-8.8-A-A3G	ЖГР-3-0208000 ЖГР-3-0208000-01	4 4	

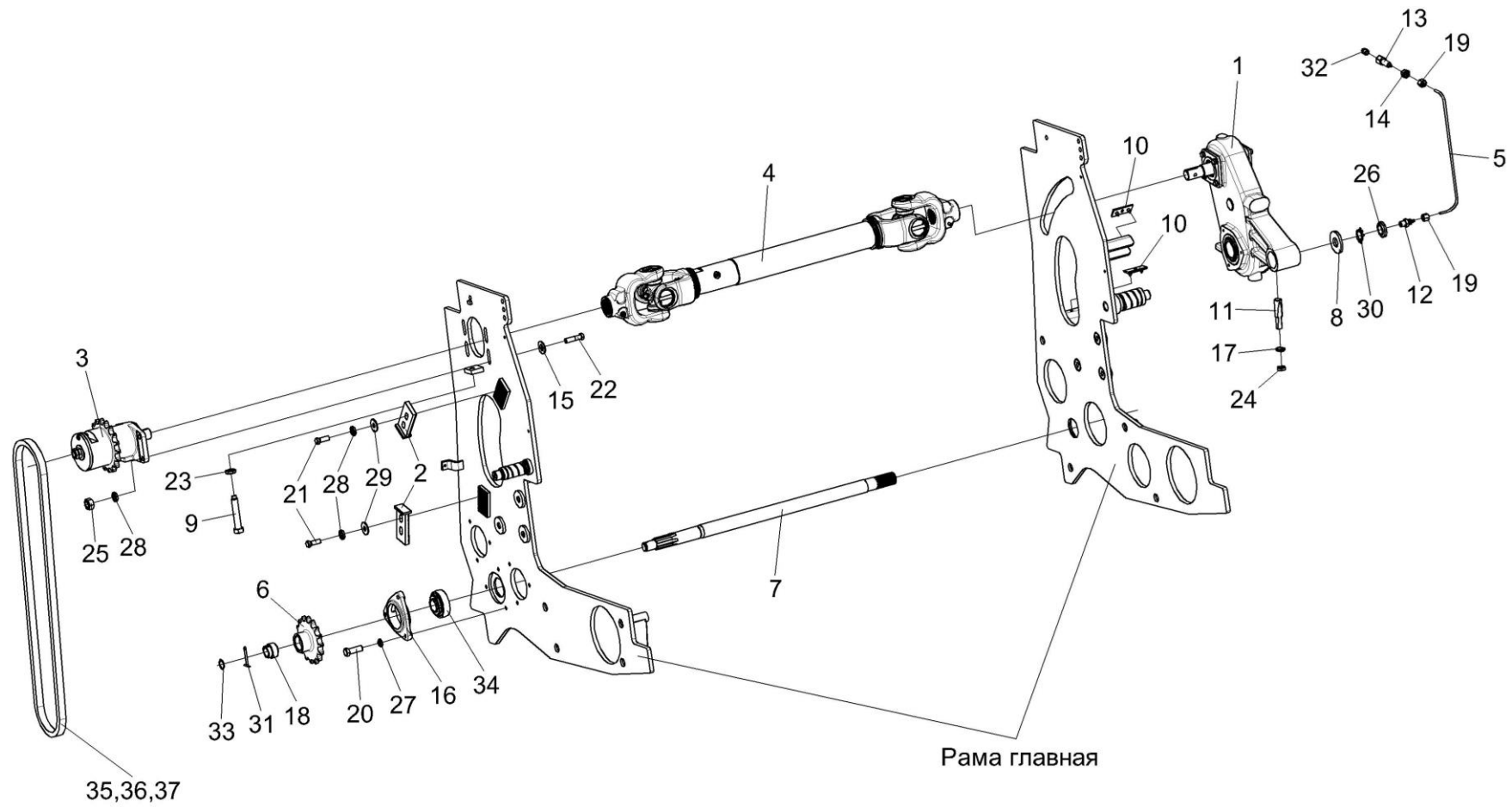


Рисунок 22 – Установка вальцев ЖГР-3-0215000 (лист 1)

ЖГР-2-0200000-01 КДС (Версия 03)

№ рис	№ поз	Обозначение	Наименование	Куда входит	
				Обозначение	Кол. на 1 сб.ед.
<b>УСТАНОВКА ВАЛЬЦЕВ ЖГР-3-0215000 (лист 1) (рисунок 22)</b>					
22	1-37	ЖГР-3-0215000	Установка вальцев	ЖГР-3-0200010	1
				ЖГР-3-0200010-02	1
	1	ЖГР-1-0205000А-01	Редуктор	ЖГР-3-0215000	1
	2	ЖГР-2-0215030	Упор	ЖГР-3-0215000	2
	3	ЖГР-2-0215310-01	Корпус	ЖГР-3-0215000	1
	4	ПКК 0140110-14	Вал карданный телескопический	ЖГР-3-0215000	1
	5	ЖГР-2-0215001	Трубка	ЖГР-3-0215000	2
	6	ЖГР-2-0215605	Звездочка	ЖГР-3-0215000	1
	7	ЖГР-2-0215607-01	Вал	ЖГР-3-0215000	1
	8	ЖГР-2-0215644 или ЖГР-2-0215453	Шайба	ЖГР-3-0215000	2
	9	ЖГР-2-0215645	Болт	ЖГР-3-0215000	1
	10	АМ 84.00.002	Прокладка	ЖГР-3-0215000	2
	11	КВС-1-0111627	Штифт	ЖГР-3-0215000	2
	12	КВС-1-0111643	Штуцер	ЖГР-3-0215000	2
	13	КВС-1-0115619	Штуцер	ЖГР-3-0215000	2
	14	КВС-1-0115624	Гайка	ЖГР-3-0215000	2
	15	КЗР 0103439	Шайба	ЖГР-3-0215000	4
16	КИС 0900101А	Корпус подшипника	ЖГР-3-0215000	3	
17	КИЛ 0116416	Шайба	ЖГР-3-0215000	2	

ЖГР-2-0200000-01 КДС (Версия 03)

№ рис	№ поз	Обозначение	Наименование	Куда входит	
				Обозначение	Кол. на 1 сб.ед.
22	18	МКС 1905602	Винт	ЖГР-3-0215000	1
	19	УЭС-7-0800619	Гайка	ЖГР-3-0215000	4
	20		Болт М10-6ех30 – 7796	ЖГР-3-0215000	12
	21		Болт М12-6ех35 – 7796	ЖГР-3-0215000	4
	22		Болт М12-6ех50 – 7796	ЖГР-3-0215000	4
	23		Гайка М12-6G – 2526	ЖГР-3-0215000	1
	24		Гайка М16-6G – 2526	ЖГР-3-0215000	2
	25		Гайка М12-6G – 5915	ЖГР-3-0215000	4
	26		Гайка М27х1,5-6Н – 11871	ЖГР-3-0215000	2
	27		Шайба 10Т 65Г – 6402	ЖГР-3-0215000	48
	28		Шайба 12Т 65Г – 6402	ЖГР-3-0215000	8
	29		Шайба А 12.01 – 6958	ЖГР-3-0215000	4
	30		Шайба Н 27.01 – 11872	ЖГР-3-0215000	2
	31		Шплинт 5х45 – 397	ЖГР-3-0215000	1
	32		Масленка 1.2 – 19853	ЖГР-3-0215000	2
	33		Кольцо В25 – 13940	ЖГР-3-0215000	1
	34		Подшипник 1680207С17	ЖГР-3-0215000	3
35	ЦЕП 0000053		Цепь 16 В-1 ISO 606, L=1905 мм (75 зв.)	ЖГР-3-0215000	1
36		Звено соединительное 16 В-1 ISO 606	ЖГР-3-0215000	1	
37		Звено переходное 16 В-1 ISO 606	ЖГР-3-0215000	1	

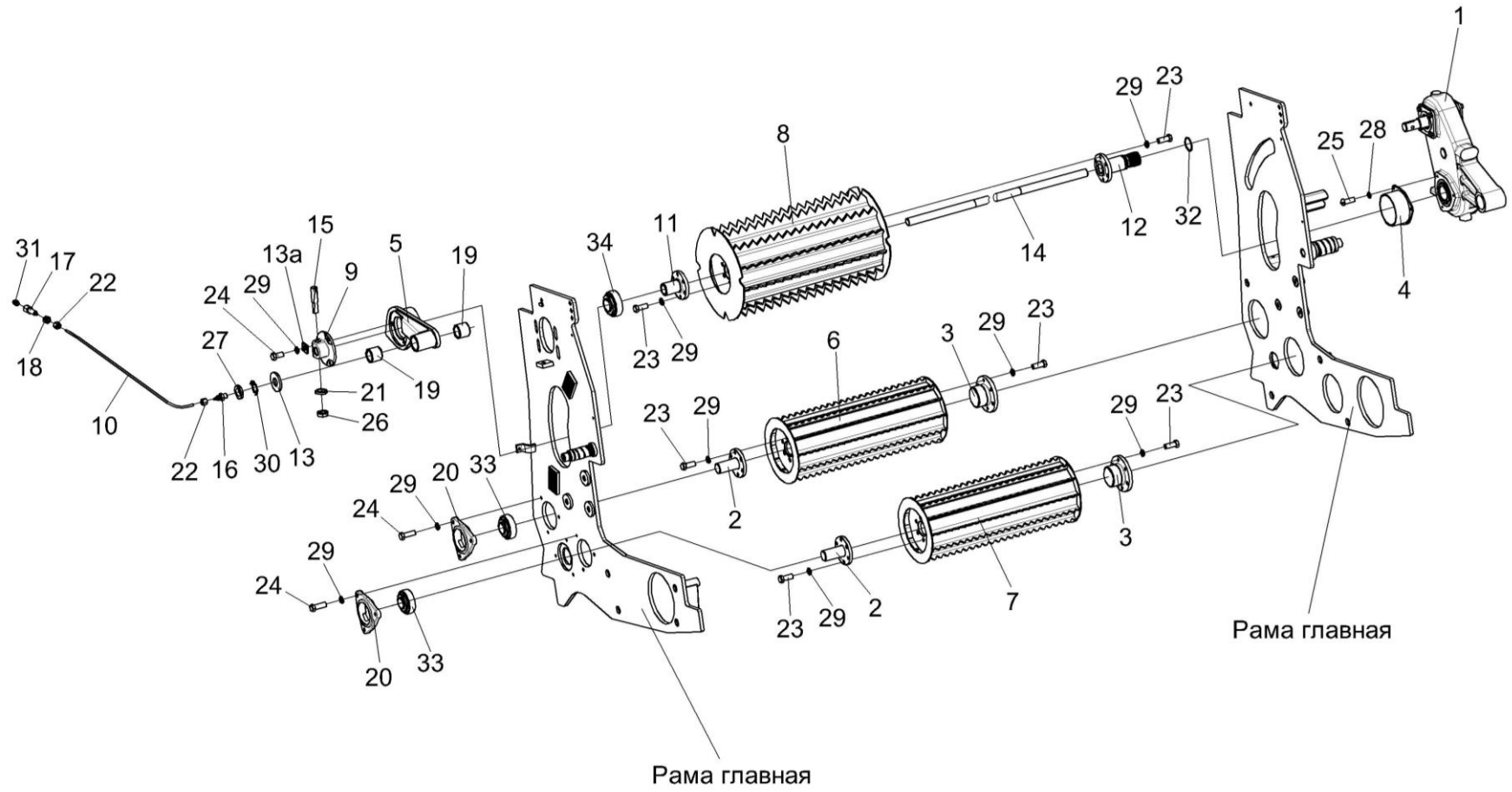


Рисунок 23 – Установка вальцев ЖГР-3-0215000 (лист 2)



ЖГР-2-0200000-01 КДС (Версия 03)

№ рис	№ поз	Обозначение	Наименование	Куда входит	
				Обозначение	Кол. на 1 сб.ед.
<b>УСТАНОВКА ВАЛЬЦЕВ ЖГР-3-0215000 (лист 2) (рисунок 23)</b>					
23	1-34	ЖГР-3-0215000	Установка вальцев	ЖГР-3-0200010	1
				ЖГР-3-0200010-02	1
	5,19	ЖГР-2-0215050	Рычаг	ЖГР-3-0215000	1
	1	ЖГР-1-0205000А-01	Редуктор	ЖГР-3-0215000	1
	2	ЖГР-2-0215110	Цапфа	ЖГР-3-0215000	2
	3	ЖГР-2-0215130	Фланец	ЖГР-3-0215000	2
	4	ЖГР-2-0215140	Чашка	ЖГР-3-0215000	1
	5	ЖГР-2-0215190	Рычаг	ЖГР-2-0215050	1
	6	ЖГР-2-0215210-02	Валец	ЖГР-3-0215000	1
	7	ЖГР-2-0215210-03	Валец	ЖГР-3-0215000	1
	8	ЖГР-2-0215220-01	Валец	ЖГР-3-0215000	1
	9	ЖГР-3-0215570	Фланец	ЖГР-3-0215000	1
	10	ЖГР-2-0215001	Трубка	ЖГР-3-0215000	2
	11	ЖГР-2-0215621	Цапфа	ЖГР-3-0215000	1
12	ЖГР-2-0215622	Цапфа	ЖГР-3-0215000	1	
13	ЖГР-2-0215644 или ЖГР-2-0215453	Шайба	ЖГР-3-0215000	2	
13а	ЖГР-3-0215456	Накладка	ЖГР-3-0215000	3	
14	ЖГР-3-0215604	Торсион	ЖГР-3-0215000	1	

ЖГР-2-0200000-01 КДС (Версия 03)

№ рис	№ поз	Обозначение	Наименование	Куда входит	
				Обозначение	Кол. на 1 сб.ед.
23	15	КВС-1-0111627	Штифт	ЖГР-3-0215000	2
	16	КВС-1-0111643	Штуцер	ЖГР-3-0215000	2
	17	КВС-1-0115619	Штуцер	ЖГР-3-0215000	2
	18	КВС-1-0115624	Гайка	ЖГР-3-0215000	2
	19	КВС-1-0130204	Втулка	ЖГР-2-0215050	2
	20	КИС 0900101А	Корпус подшипника	ЖГР-3-0215000	3
	21	КИЛ 0116416	Шайба	ЖГР-3-0215000	2
	22	УЭС-7-0800619	Гайка	ЖГР-3-0215000	4
	23		Болт М10-6ех25 – 7796	ЖГР-3-0215000	36
	24		Болт М10-6ех30 – 7796	ЖГР-3-0215000	12
	25		Болт М6-6ех16 – 7798	ЖГР-3-0215000	3
	26		Гайка М16-6G – 2526	ЖГР-3-0215000	2
	27		Гайка М27х1,5-6Н – 11871	ЖГР-3-0215000	2
	28		Шайба 6Т 65Г – 6402	ЖГР-3-0215000	3
	29		Шайба 10Т 65Г – 6402	ЖГР-3-0215000	48
	30		Шайба Н 27.01 – 11872	ЖГР-3-0215000	2
	31		Масленка 1.2 – 19853	ЖГР-3-0215000	2
32		Кольцо 040-045-30-2-2 – 18829/9833	ЖГР-3-0215000	1	
33		Подшипник 1680207С17	ЖГР-3-0215000	3	
34		Подшипник 1680208С17	ЖГР-3-0215000	1	

ЖГР-2-0200000-01 КДС (Версия 03)

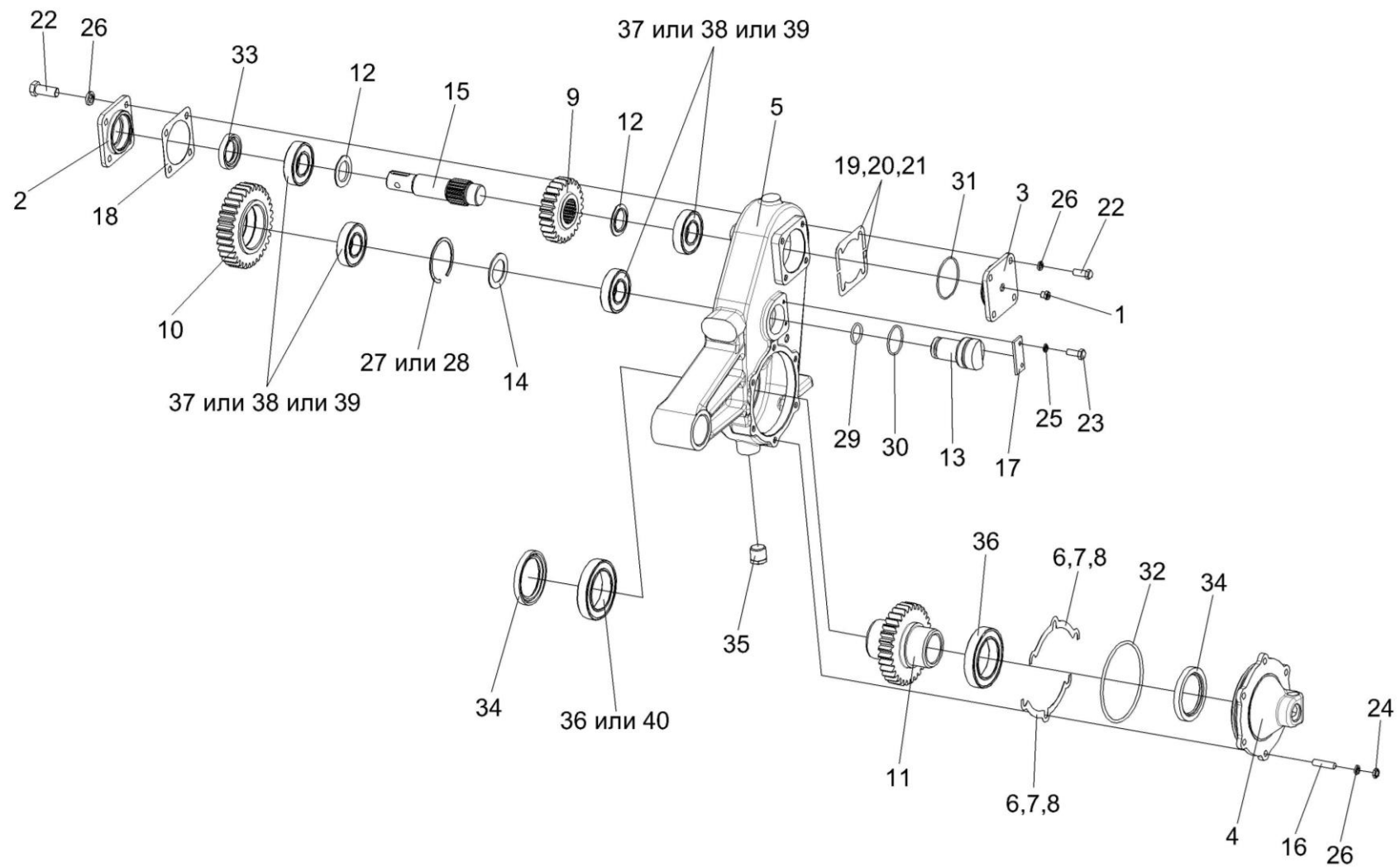


Рисунок 24 – Редуктор ЖГР-1-0205000А-01

ЖГР-2-0200000-01 КДС (Версия 03)

№ рис	№ поз	Обозначение	Наименование	Куда входит	
				Обозначение	Кол. на 1 сб.ед.
<b>РЕДУКТОР ЖГР-1-0205000А-01 (рисунок 24)</b>					
24	1-40	ЖГР-1-0205000А-01	Редуктор	ЖГР-3-0215000	1
	13,29,30	ЖГР-1-0202060	Ось	ЖГР-1-0205000А-01	1
	1,3,31	ЖГР-1-0205040	Крышка	ЖГР-1-0205000А-01	1
	2,33	ЖГР-1-0205060	Крышка	ЖГР-1-0205000А-01	1
	10,14,27, 28,37-39	ЖГР-1-0205070	Шестерня	ЖГР-1-0205000А-01	1
	11,36,40	ЖГР-1-0205080	Вал-шестерня	ЖГР-1-0205000А-01	1
	4,32,34	ЖГР-1-0205090-01	Крышка	ЖГР-1-0205000А-01	1
	1	КУЖ 0108010	Клапан предохранительный	ЖГР-1-0205040	1
	2	ЖГР-1-0205103	Крышка	ЖГР-1-0205060	1
	3	ЖГР-1-0205113	Крышка	ЖГР-1-0205040	1
	4	ЖГР-1-0205217-01	Крышка	ЖГР-1-0205090-01	1
	5	ЖГР-1-0205214	Корпус	ЖГР-1-0205000А-01	1
	6	ЖГР-1-0205514	Прокладка	ЖГР-1-0205000А-01	2 наиб. кол.
	7	ЖГР-1-0205514-01	Прокладка	ЖГР-1-0205000А-01	4 наиб. кол.
8	ЖГР-1-0205514-02	Прокладка	ЖГР-1-0205000А-01	4 наиб. кол.	

ЖГР-2-0200000-01 КДС (Версия 03)

№ рис	№ поз	Обозначение	Наименование	Куда входит	
				Обозначение	Кол. на 1 сб.ед.
24	9	ЖГР-1-0205603	Шестерня	ЖГР-1-0205000А-01	1
	10	ЖГР-1-0205605	Шестерня	ЖГР-1-0205070	1
	11	ЖГР-1-0205606	Вал-шестерня	ЖГР-1-0205080	1
	12	ЖГР-1-0205801	Втулка	ЖГР-1-0205000А-01	2
	13	ЖГР-1-0202609	Ось	ЖГР-1-0202060	1
	14	ЖГР-1-0202801	Шайба	ЖГР-1-0205070	1
	15	ЖГР-3-0205608	Вал	ЖГР-1-0205000А-01	1
	16	КЗК 0221612	Шпилька	ЖГР-1-0205000А-01	6
	17	ПКК 0135401А	Упор	ЖГР-1-0205000А-01	1
	18	ПКК 0202005	Прокладка	ЖГР-1-0205000А-01	1
	19	ПКК 0202511	Прокладка регулировочная	ЖГР-1-0205000А-01	4 наиб. кол.
	20	ПКК 0202511-01	Прокладка регулировочная	ЖГР-1-0205000А-01	4 наиб. кол.
	21	ПКК 0202511-02	Прокладка регулировочная	ЖГР-1-0205000А-01	4 наиб. кол.
	22		Болт М10-6ех25 – 7796	ЖГР-1-0205000А-01	8
	23		Болт М6-6ех16 – 7798	ЖГР-1-0205000А-01	2
	24		Гайка М10-6G – 5915	ЖГР-1-0205000А-01	6
	25		Шайба 6Т 65Г – 6402	ЖГР-1-0205000А-01	2

ЖГР-2-0200000-01 КДС (Версия 03)

№ рис	№ поз	Обозначение	Наименование	Куда входит		
				Обозначение	Кол. на 1 сб.ед.	
24	26		Шайба 10Т 65Г – 6402	ЖГР-1-0205000А-01	14	
	27		Кольцо В72 – 13941	ЖГР-1-0205070	1	
	28		Кольцо В72 – 13943	ЖГР-1-0205070	1	
	29		Кольцо 029-035-36-2-2 – 18829/9833	ЖГР-1-0202060	1	
	30		Кольцо 045-050-30-2-2 – 18829/9833	ЖГР-1-0202060	1	
	31		Кольцо 068-072-25-2-2 – 18829/9833	ЖГР-1-0205040	1	
	32		Кольцо 130-140-46-2-2 – 18829/9833	ЖГР-1-0205090-01	1	
	33		Манжета 1.2-35x58-1 – 8752	ЖГР-1-0205060	1	
	34			Манжета 1.2-65x90-1 – 8752	ЖГР-1-0205000А-01	1
					ЖГР-1-0205090-01	1
	35			Пробка 2-КГ 1/4"	ЖГР-1-0205000А-01	2
	36			Подшипник 6013	ЖГР-1-0205080	2
	37			Подшипник NJ207ЕСР	ЖГР-1-0205000А-01	2
					ЖГР-1-0205070	2
	38			Подшипник NJ207Е-ТУР	ЖГР-1-0205000А-01	2
					ЖГР-1-0205070	2
	39			Подшипник NJ207EG15	ЖГР-1-0205000А-01	2
					ЖГР-1-0205070	2
	40			Подшипник 6013	ЖГР-1-0205080	2

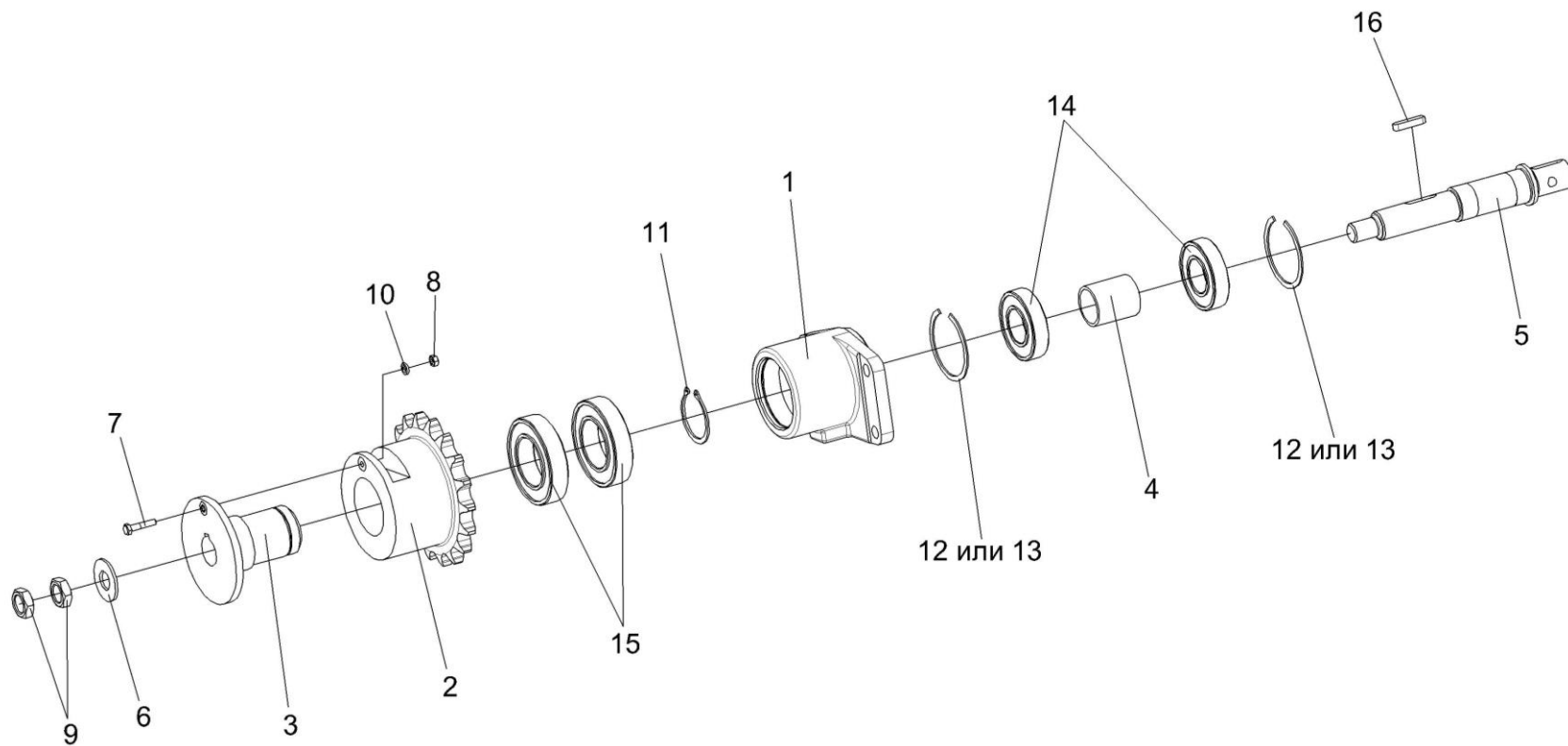


Рисунок 25 – Корпус ЖГР-2-0215310-01

ЖГР-2-0200000-01 КДС (Версия 03)

№ рис	№ поз	Обозначение	Наименование	Куда входит	
				Обозначение	Кол. на 1 сб.ед.
<b>КОРПУС ЖГР-2-0215310-01 (рисунок 25)</b>					
25	1-16	ЖГР-2-0215310-01	Корпус	ЖГР-3-0215000	1
	2,3,7, 8,10,11,15	ЖГР-2-0215320	Муфта срезная	ЖГР-2-0215310-01	1
	1	ЖГР-2-0215102	Корпус	ЖГР-2-0215310-01	1
	2	ЖГР-2-0215601	Звездочка	ЖГР-2-0215320	1
	3	ЖГР-2-0215631	Ступица	ЖГР-2-0215320	1
	4	ЖГР-2-0215821	Втулка	ЖГР-2-0215310-01	1
	5	ЖГР-3-0215608	Вал	ЖГР-2-0215310-01	1
	6	КСН 0114402-02	Шайба	ЖГР-2-0215310-01	1
	7		Болт М8-6ех30 – 7796	ЖГР-2-0215320	1
	8		Гайка М8-6G – 5915	ЖГР-2-0215320	1
	9		Гайка М20-6G – 2526	ЖГР-2-0215310-01	2
	10		Шайба 8 65Г – 6402	ЖГР-2-0215320	1
	11		Кольцо В50 – 13942	ЖГР-2-0215320	1
	12		Кольцо В72 – 13941	ЖГР-2-0215310-01	2
	13		Кольцо В72 – 13943	ЖГР-2-0215310-01	2
	14		Подшипник 180207 – 8882	ЖГР-2-0215310-01	2
15		Подшипник 180210 – 8882	ЖГР-2-0215320	2	
16		Шпонка 8x7x36 – 23360	ЖГР-2-0215310-01	1	



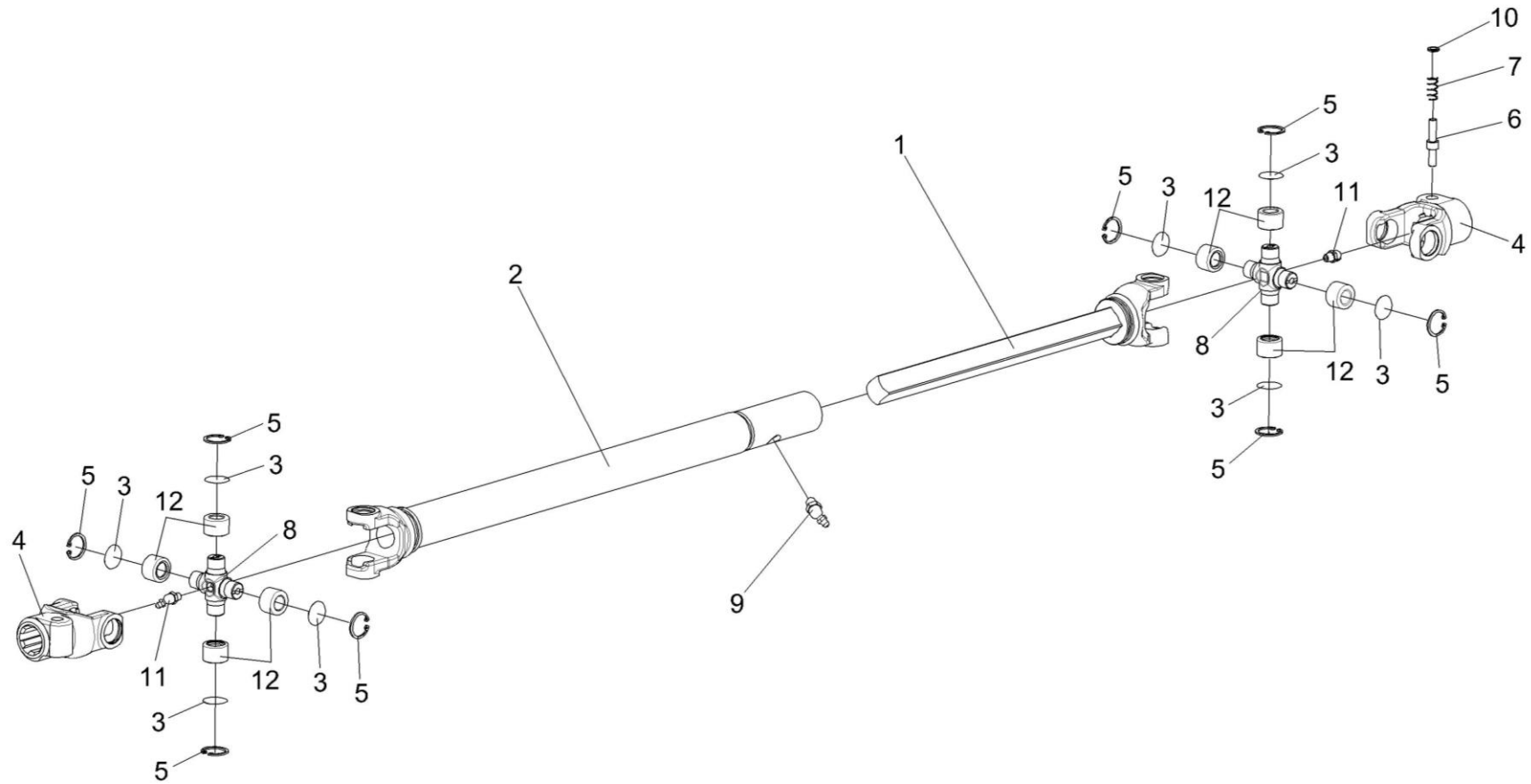


Рисунок 26 – Вал карданный телескопический ПКК 0140110-14

ЖГР-2-0200000-01 КДС (Версия 03)

№ рис	№ поз	Обозначение	Наименование	Куда входит		
				Обозначение	Кол. на 1 сб.ед.	
<b>ВАЛ КАРДАННЫЙ ТЕЛЕСКОПИЧЕСКИЙ ПКК 0140110-14 (рисунок 26)</b>						
26	1-12	ПКК 0140110-14	Вал карданный телескопический	ЖГР-3-0215000	1	
	1,3-8,10-12	ПКК 0140120-10	Шарнир с валом	ПКК 0140110-14	1	
	2-12	ПКК 0140130-10	Шарнир с трубой	ПКК 0140110-14	1	
	4,6,7,10	ПКК 0140170		Вилка с фиксатором	ПКК 0140120-10	1
					ПКК 0140130-10	1
	8,11	ПКК 0145200		Крестовина с масленкой	ПКК 0140120-10	1
					ПКК 0140130-10	1
	1	ПКК 0140140-05		Вилка с валом	ПКК 0140120-10	1
	2	ПКК 0140150-04		Вилка с трубой	ПКК 0140130-10	1
	3	ПКК 0140501		Прокладка	ПКК 0140120-10	14
					ПКК 0140130-10	14
	4	ПКК 0140602		Вилка	ПКК 0140170	1
5	ПКК 0141502-01		Кольцо пружинное упорное	ПКК 0140120-10	4	
				ПКК 0140130-10	4	
6	ПКК 0141607-04		Палец	ПКК 0140170	1	
7	ПКК 0141608-01		Пружина	ПКК 0140170	1	
8	ПКК 0145611		Крестовина	ПКК 0145200	1	
9	КЗР 0223603В		Масленка	ПКК 0140130-10	1	
10	Н.051.04.005		Упор	ПКК 0140170	1	
11			Масленка 2.2.45 – 19853	ПКК 0145200	1	
12			Подшипник СН192819НРС10	ПКК 0140120-10	4	
				ПКК 0140130-10	4	

ЖГР-2-0200000-01 КДС (Версия 03)

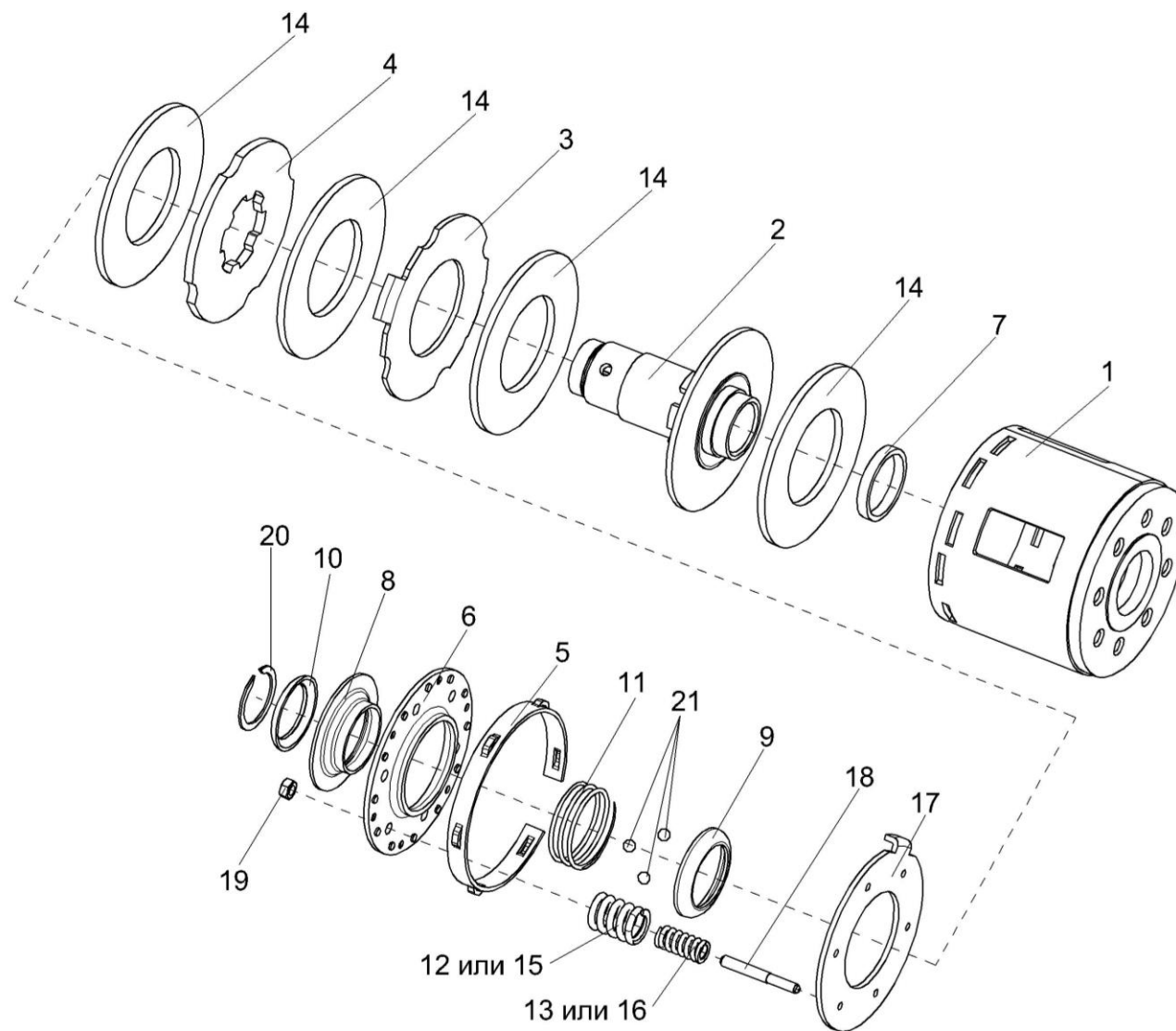


Рисунок 27 – Муфта предохранительная фрикционная 04.141.000А

## ЖГР-2-0200000-01 КДС (Версия 03)

№ рис	№ поз	Обозначение	Наименование	Куда входит	
				Обозначение	Кол. на 1 сб.ед.
<b>МУФТА ПРЕДОХРАНИТЕЛЬНАЯ ФРИКЦИОННАЯ 04.141.000А (рисунок 27)</b>					
27	1-21	04.141.000А	Муфта предохранительная фрикционная	ЖГР-3-0200010 ЖГР-3-0200010-02	2 2
	17,18	04.141.040	Диск нажимной	04.141.000А	1
	1	04.141.010	Корпус в сборе	04.141.000А	1
	2	04.141.020	Ступица с фланцем	04.141.000А	1
	3	04.141.001	Диск ведомый	04.141.000А	1
	4	04.141.002	Диск шлицевой	04.141.000А	1
	5	04.141.004	Замок	04.141.000А	1
	6	04.141.005	Диск упорный	04.141.000А	1
	7	04.141.006 или КВК 0214001-02	Кольцо	04.141.000А	1
	8	04.141.007	Крышка	04.141.000А	1
	9	04.141.008	Крышка	04.141.000А	1
	10	04.141.008-01	Крышка	04.141.000А	1
	11	04.141.009	Пружина	04.141.000А	1
	12	04.140.014	Пружина наружная	04.141.000А	12
13	04.140.016	Пружина внутренняя	04.141.000А	12	
14		Накладка фрикционная 04.141.017	04.141.000А	4	

## ЖГР-2-0200000-01 КДС (Версия 03)

№ рис	№ поз	Обозначение	Наименование	Куда входит	
				Обозначение	Кол. на 1 сб.ед.
28	15	04.140.025	Пружина наружная	04.141.000А	12
	16	04.140.026	Пружина внутренняя	04.141.000А	12
	17	04.141.033	Диск	04.141.040	1
	18	04.141.034	Шпилька	04.141.040	6
	19		Гайка М8-6G – 5915	04.141.000А	6
	20		Кольцо В42 – 13940	04.141.000А	1
	21		Шарик 9-5 – 3722	04.141.000А	3

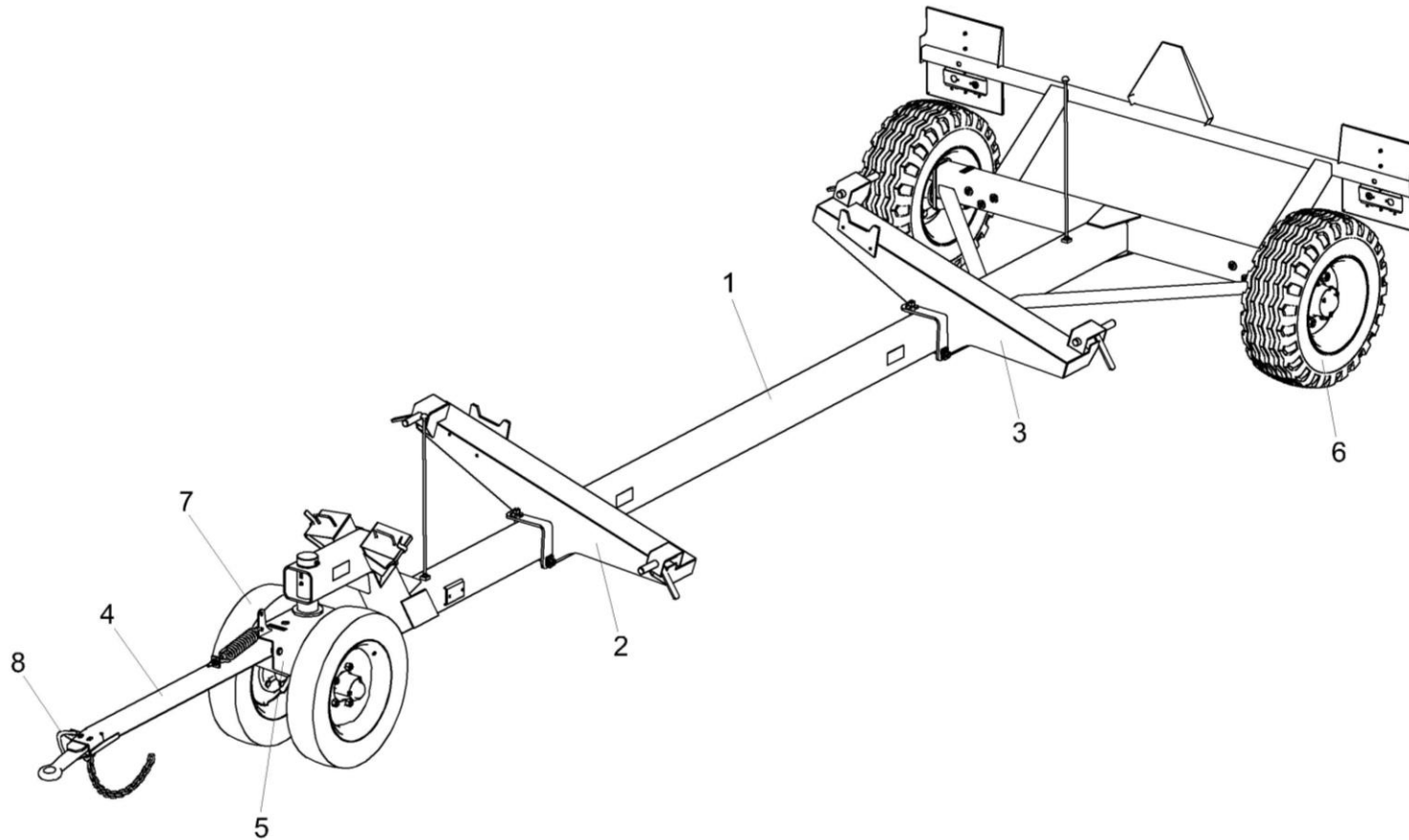


Рисунок 28 – Тележка транспортная ЖГР-3-0230000 и ЖГР-3-0230000-01

ЖГР-2-0200000-01 КДС (Версия 03)

№ рис	№ поз	Обозначение	Наименование	Куда входит	
				Обозначение	Кол. на 1 сб.ед.
<b>ТЕЛЕЖКА ТРАНСПОРТНАЯ ЖГР-3-0230000 и ЖГР-3-0230000-01 (рисунок 28)</b>					
28	1-8	ЖГР-3-0230000	Тележка транспортная	ЖГР-2-0200000-01	1
				ЖГР-2-0200000-02	1
	1-8	ЖГР-3-0230000-01	Тележка транспортная	ЖГР-2-0200000-03	1
	1	ЖГР-3-0231000В	Рама тележки	ЖГР-3-0230000 ЖГР-3-0230000-01	1 1
	2	ЖГР-3-0235300	Ложемент	ЖГР-3-0230000 ЖГР-3-0230000-01	1 1
	3	ЖГР-3-0235300-01	Ложемент	ЖГР-3-0230000 ЖГР-3-0230000-01	1 1
	4	КВК 0593000	Дышло	ЖГР-3-0230000	1
	4	КВК 0593000-01	Дышло	ЖГР-3-0230000-01	1
	5	КЗР 1593000	Ось передняя	ЖГР-3-0230000 ЖГР-3-0230000-01	1 1
	6	КЛ 0109500	Колесо или Колесо с шиной КШ-9.00x15.3	ЖГР-3-0230000 ЖГР-3-0230000-01	2 2
	7	КПР 6102020	Колесо	ЖГР-3-0230000 ЖГР-3-0230000-01	2 2
	8	ЖГР-3-0715900	Электрооборудование тележки транспортной	ЖГР-3-0230000 ЖГР-3-0230000-01	1 1

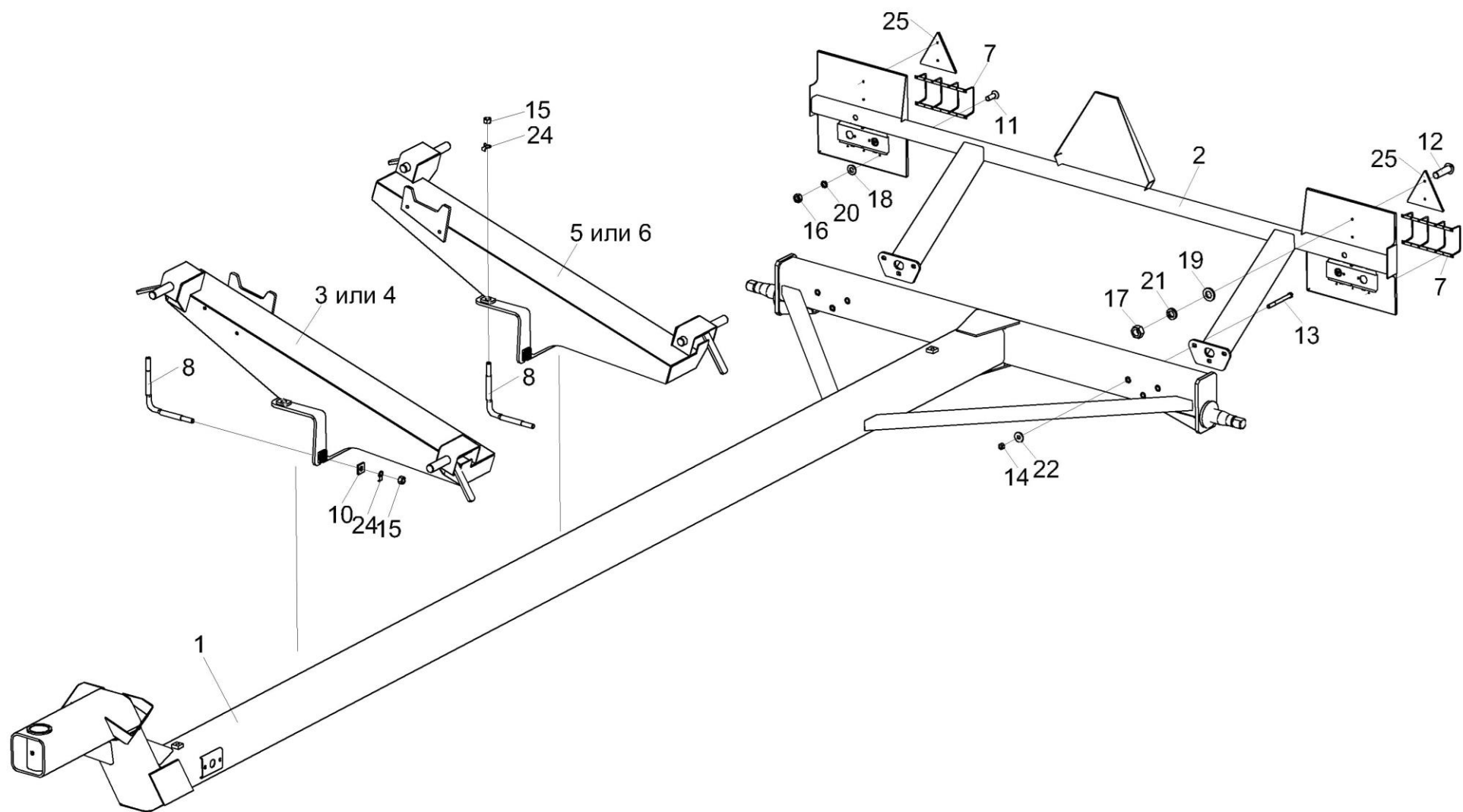


Рисунок 29 – Установка лонжеронов тележки транспортной



ЖГР-2-0200000-01 КДС (Версия 03)

№ рис	№ поз	Обозначение	Наименование	Куда входит	
				Обозначение	Кол. на 1 сб.ед.
<b>УСТАНОВКА ЛОНЖЕРОНОВ ТЕЛЕЖКИ ТРАНСПОРТНОЙ (рисунок 29)</b>					
29	1-25	ЖГР-3-0230000	Тележка транспортная	ЖГР-2-0200000-01	1
				ЖГР-2-0200000-02	1
	1-25	ЖГР-3-0230000-01	Тележка транспортная	ЖГР-2-0200000-03	1
	2,7,11-13, 16-21,25	ЖГР-3-0232000	Балка габаритная	ЖГР-3-0230000	1
				ЖГР-3-0230000-01	1
	1	ЖГР-3-0231000В	Рама тележки	ЖГР-3-0230000	1
				ЖГР-3-0230000-01	1
	2	ЖГР-3-0232010	Балка габаритная	ЖГР-3-0232000	1
	3	ЖГР-3-0235300	Ложемент	ЖГР-3-0230000	1
	4	ЖГР-3-0235300	Ложемент	ЖГР-3-0230000-01	1
	5	ЖГР-3-0235300-01	Ложемент	ЖГР-3-0230000	1
	6	ЖГР-3-0235300-01	Ложемент	ЖГР-3-0230000-01	1
7	КЗР 0392020	Решетка	ЖГР-3-0232000	2	
8	КЗК-12-1590607	Скоба	ЖГР-3-0230000	4	
			ЖГР-3-0230000-01	4	
10	ПКК 0204505	Накладка	ЖГР-3-0230000	4	
			ЖГР-3-0230000-01	4	
11		Винт В2.М4-6ex12 – 17475	ЖГР-3-0232000	12	
12		Винт В.М6-6ex20 – 17473	ЖГР-3-0232000	4	

ЖГР-2-0200000-01 КДС (Версия 03)

№ рис	№ поз	Обозначение	Наименование	Куда входит	
				Обозначение	Кол. на 1 сб.ед.
29	13		Болт М12-6х130 – 7796	ЖГР-3-0230000	6
				ЖГР-3-0230000-01	6
	14		Гайка М12-6G – 5915	ЖГР-3-0230000	8
				ЖГР-3-0230000-01	8
	15		Гайка М16-6G – 5915	ЖГР-3-0230000	8
				ЖГР-3-0230000-01	8
	16		Гайка М4-6G – 5927	ЖГР-3-0232000	12
	17		Гайка М6-6G – 5915	ЖГР-3-0232000	4
	18		Шайба С.4.01 – 11371	ЖГР-3-0232000	12
	19		Шайба С.6.01 – 11371	ЖГР-3-0232000	4
	20		Шайба 4Т 65Г – 6402	ЖГР-3-0232000	12
	21		Шайба 6Т 65Г – 6402	ЖГР-3-0232000	4
	22		Шайба С.12.01 – 6958	ЖГР-3-0230000	6
				ЖГР-3-0230000-01	6
	24		Шайба 16.01 – 13463	ЖГР-3-0230000	8
				ЖГР-3-0230000-01	8
	25		Световозвращатель 3232.3731 или Световозвращатель ФП 401Б	ЖГР-3-0232000	2

ЖГР-2-0200000-01 КДС (Версия 03)

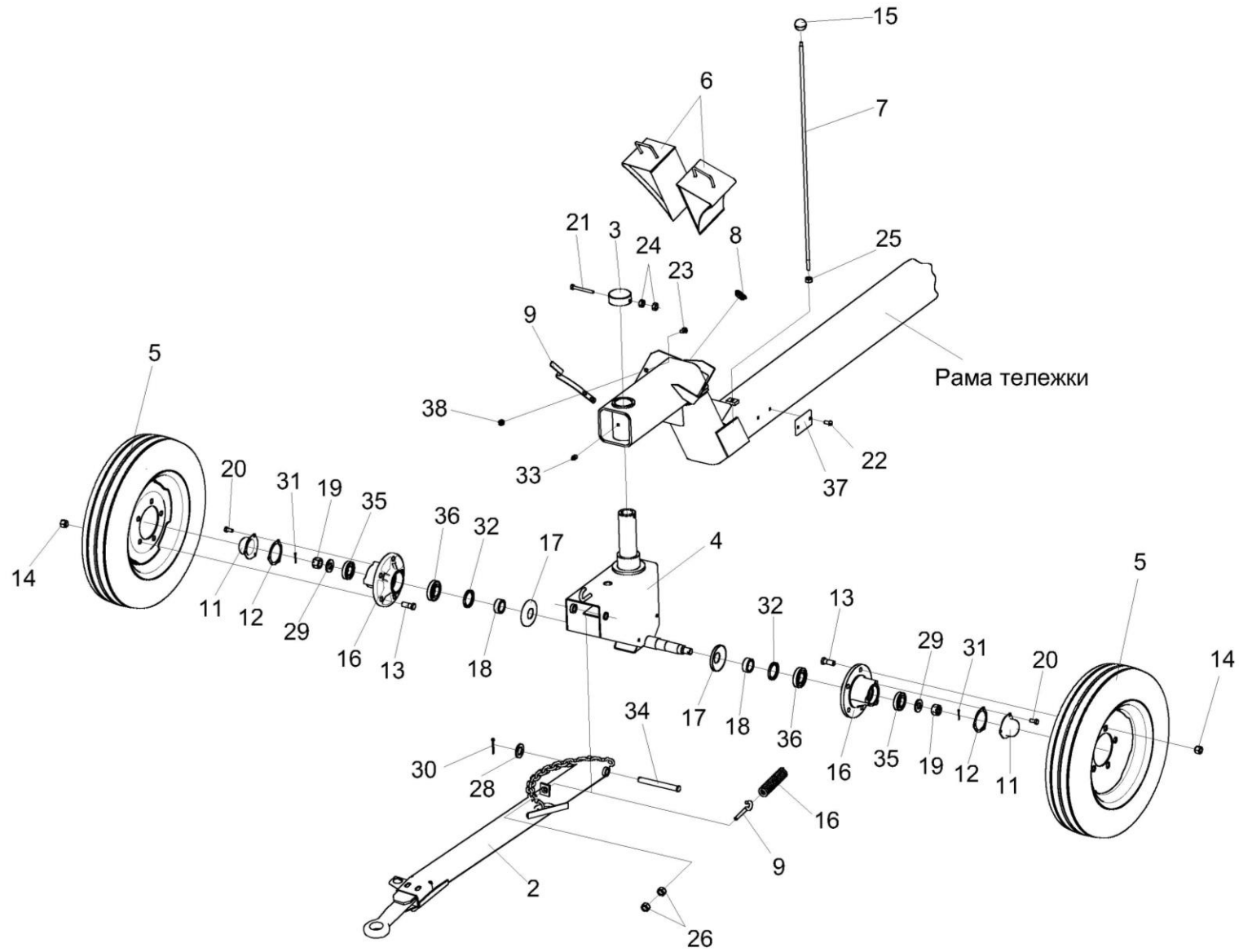


Рисунок 30 – Установка оси передней КЗР 1593000 и дышла тележки транспортной

ЖГР-2-0200000-01 КДС (Версия 03)

№ рис	№ поз	Обозначение	Наименование	Куда входит	
				Обозначение	Кол. на 1 сб.ед.
<b>УСТАНОВКА ОСИ ПЕРЕДНЕЙ КЗР 1593000 и ДЫШЛА ТЕЛЕЖКИ ТРАНСПОРТНОЙ (рисунок 30)</b>					
30	1-38	ЖГР-3-0230000	Тележка транспортная	ЖГР-2-0200000-01	1
				ЖГР-2-0200000-02	1
	1-38	ЖГР-3-0230000-01	Тележка транспортная	ЖГР-2-0200000-03	1
	4,11,12, 16-20, 29, 31,32,35,36	КЗР 1593000	Ось передняя	ЖГР-3-0230000	1
				ЖГР-3-0230000-01	1
	1	ЖГР-3-0231000В	Рама тележки	ЖГР-3-0230000	1
	2	КВК 0593000-01	Дышло	ЖГР-3-0230000-01	1
	3	КЗР 0390010	Крышка	ЖГР-3-0230000	1
				ЖГР-3-0230000-01	1
	4	КЗР 1593010	Каркас	КЗР 1593000	1
	5	КПР 6102020	Колесо	ЖГР-3-0230000	2
				ЖГР-3-0230000-01	2
	6	ППЕ 3900100А	Упор противооткатный	ЖГР-3-0230000	2
				ЖГР-3-0230000-01	2
7	ЖГР-1-0230605	Стойка	ЖГР-3-0230000	2	
			ЖГР-3-0230000-01	2	
8	КЗР 1590002	Крышка	ЖГР-3-0230000	2	
			ЖГР-3-0230000-01	2	
9	КЗР 1590402	Пружина	ЖГР-3-0230000	2	
			ЖГР-3-0230000-01	2	

ЖГР-2-0200000-01 КДС (Версия 03)

№ рис	№ поз	Обозначение	Наименование	Куда входит	
				Обозначение	Кол. на 1 сб.ед.
30	10	КИС 0208601	Захват	ЖГР-3-0230000	1
				ЖГР-3-0230000-01	1
	11	КРН 0800415	Крышка	КЗР 1593000	2
	12	А 04.02.014	Прокладка	КЗР 1593000	2
	13	А 04.02.017-01	Болт переднего колеса	ЖГР-3-0230000	10
				ЖГР-3-0230000-01	10
	14	Н.130.02.604	Гайка	ЖГР-3-0230000	10
				ЖГР-3-0230000-01	10
	15		Ручка шаровая Н. 067.044	ЖГР-3-0230000	2
				ЖГР-3-0230000-01	2
	16	Н 130.02.201-02	Ступица	КЗР 1593000	2
	17	Н 130.02.403-02	Колпачок	КЗР 1593000	2
	18	Н 130.03.601	Втулка	КЗР 1593000	2
	19	Н 130.03.602	Гайка	КЗР 1593000	2
	20		Болт М8-6ex16 – 7796	КЗР 1593000	6
	21		Болт М10-6ex105 – 7796	ЖГР-3-0230000	1
				ЖГР-3-0230000-01	1
	22		Винт В.М6-6ex12 – 17473	ЖГР-3-0230000	4
				ЖГР-3-0230000-01	4
	23		Винт В2.М8-6ex18 – 17475	ЖГР-3-0230000	4
				ЖГР-3-0230000-01	4

ЖГР-2-0200000-01 КДС (Версия 03)

№ рис	№ поз	Обозначение	Наименование	Куда входит	
				Обозначение	Кол. на 1 сб.ед.
30	24		Гайка М10-6G – 2526	ЖГР-3-0230000	2
				ЖГР-3-0230000-01	2
	25		Гайка М10-6G – 5915	ЖГР-3-0230000	2
				ЖГР-3-0230000-01	2
	26		Гайка М12-6G – 5915	ЖГР-3-0230000	8
				ЖГР-3-0230000-01	8
	27		Шайба 8Т 65Г – 6402	ЖГР-3-0230000	6
				ЖГР-3-0230000-01	6
	28		Шайба С.20.01 – 11371	ЖГР-3-0230000	1
				ЖГР-3-0230000-01	1
	29		Шайба 2.24.01 – 11371	КЗР 1593000	2
	30		Шплинт 4х32 – 397	ЖГР-3-0230000	1
				ЖГР-3-0230000-01	1
	31		Шплинт 5х40 – 397	КЗР 1593000	2
	32		Манжета 1.2-55х80-1 – 8752	КЗР 1593000	2
	33		Масленка 1.2 – 19853	ЖГР-3-0230000	3
				ЖГР-3-0230000-01	3
	34		Ось 6-20 b12х180 – 9650	ЖГР-3-0230000	1
				ЖГР-3-0230000-01	1
	35		Подшипник 7207А – 27365	КЗР 1593000	2
	36		Подшипник 7208А – 27365	КЗР 1593000	2

ЖГР-2-0200000-01 КДС (Версия 03)

№ рис	№ поз	Обозначение	Наименование	Куда входит	
				Обозначение	Кол. на 1 сб.ед.
30	37		Световозвращатель 3212.3731	ЖГР-3-0230000	2
				ЖГР-3-0230000-01	2
	38		Гайка DIN 6923 M8-8-A-A3G	ЖГР-3-0230000	4
				ЖГР-3-0230000-01	4

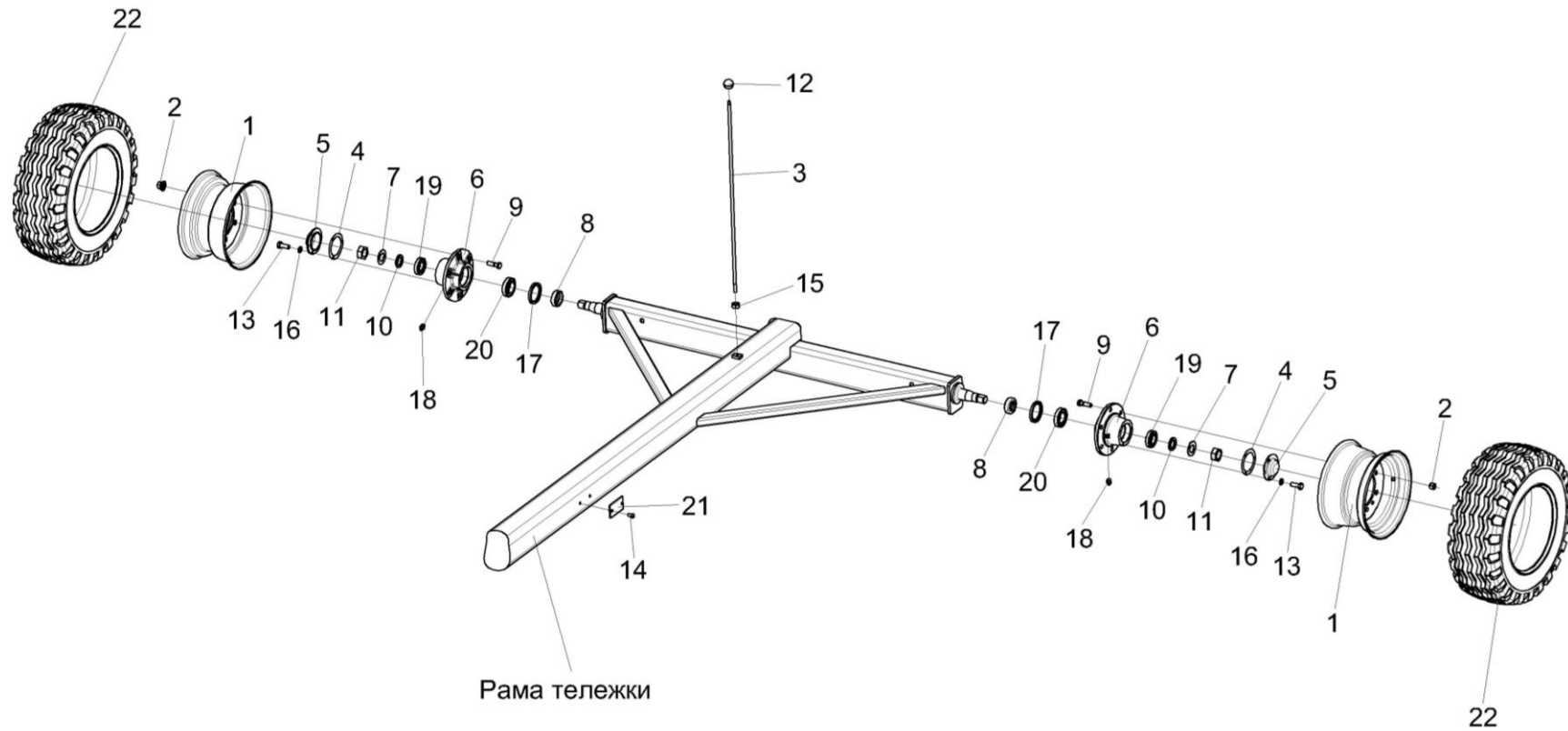


Рисунок 31 – Установка задних колес тележки транспортной



ЖГР-2-0200000-01 КДС (Версия 03)

№ рис	№ поз	Обозначение	Наименование	Куда входит	
				Обозначение	Кол. на 1 сб.ед.
<b>УСТАНОВКА ЗАДНИХ КОЛЕС ТЕЛЕЖКИ ТРАНСПОРТНОЙ (рисунок 31)</b>					
31	1-22	ЖГР-3-0230000	Тележка транспортная	ЖГР-2-0200000-01	1
				ЖГР-2-0200000-02	1
	1-22	ЖГР-3-0230000-01	Тележка транспортная	ЖГР-2-0200000-03	1
	1,22	КЛ 0109500	Колесо или Колесо с шиной КШ-9.00x15.3	ЖГР-3-0230000	2
				ЖГР-3-0230000-01	2
	1		Колесо 9.00x15.3 7062.3107012-10.47	КЛ 0109500	1
	2	УЭС-7-0109090-01	Гайка	ЖГР-3-0230000	12
				ЖГР-3-0230000-01	12
	3	ЖГР-1-0230605	Стойка	ЖГР-3-0230000	2
				ЖГР-3-0230000-01	2
	4	КИС 0114018	Прокладка	ЖГР-3-0230000	2
				ЖГР-3-0230000-01	2
	5	КИЛ 0114032	Крышка	ЖГР-3-0230000	2
				ЖГР-3-0230000-01	2
	6	КЛ 0109101-01	Ступица	ЖГР-3-0230000	2
				ЖГР-3-0230000-01	2
	7	КЛ 0109405	Шайба	ЖГР-3-0230000	2
				ЖГР-3-0230000-01	2
	8	КЛ 0109606	Кольцо	ЖГР-3-0230000	2
				ЖГР-3-0230000-01	2

ЖГР-2-0200000-01 КДС (Версия 03)

№ рис	№ поз	Обозначение	Наименование	Куда входит	
				Обозначение	Кол. на 1 сб.ед.
31	9	КЛ 0109607	Болт	ЖГР-3-0230000	12
				ЖГР-3-0230000-01	12
	10	PCM 10.02.02.632Б	Втулка	ЖГР-3-0230000	2
				ЖГР-3-0230000-01	2
	11	PCM 10.02.02.634А	Гайка	ЖГР-3-0230000	2
				ЖГР-3-0230000-01	2
	12	Н.067.044	Ручка шаровая II П30МН6-64	ЖГР-3-0230000	2
				ЖГР-3-0230000-01	2
	13		Болт М8-6ех20 – 7796	ЖГР-3-0230000	6
				ЖГР-3-0230000-01	6
	14		Винт В.М6-6ех12 – 17473	ЖГР-3-0230000	4
				ЖГР-3-0230000-01	4
	15		Гайка М10-6G – 5915	ЖГР-3-0230000	2
				ЖГР-3-0230000-01	2
	16		Шайба 8Т 65Г – 6402	ЖГР-3-0230000	6
				ЖГР-3-0230000-01	6
	17		Манжета 2.2-75x100-1 – 8752	ЖГР-3-0230000	2
				ЖГР-3-0230000-01	2
	18		Масленка 1.2 – 19853	ЖГР-3-0230000	3
				ЖГР-3-0230000-01	3
	19		Подшипник 7508А – 27365	ЖГР-3-0230000	2
				ЖГР-3-0230000-01	2

ЖГР-2-0200000-01 КДС (Версия 03)

№ рис	№ поз	Обозначение	Наименование	Куда входит	
				Обозначение	Кол. на 1 сб.ед.
31	20		Подшипник 7510А – 27365	ЖГР-3-0230000	2
				ЖГР-3-0230000-01	2
	21		Световозвращатель 3212.3731	ЖГР-3-0230000	2
				ЖГР-3-0230000-01	2
	22		Шина пневматическая 10,0/75-15,3 Бел-92 НС 8 или Шина пневматическая 10,0/75-15,3 Бел-92 НС 10	КЛ 0109500	1

ЖГР-2-0200000-01 КДС (Версия 03)

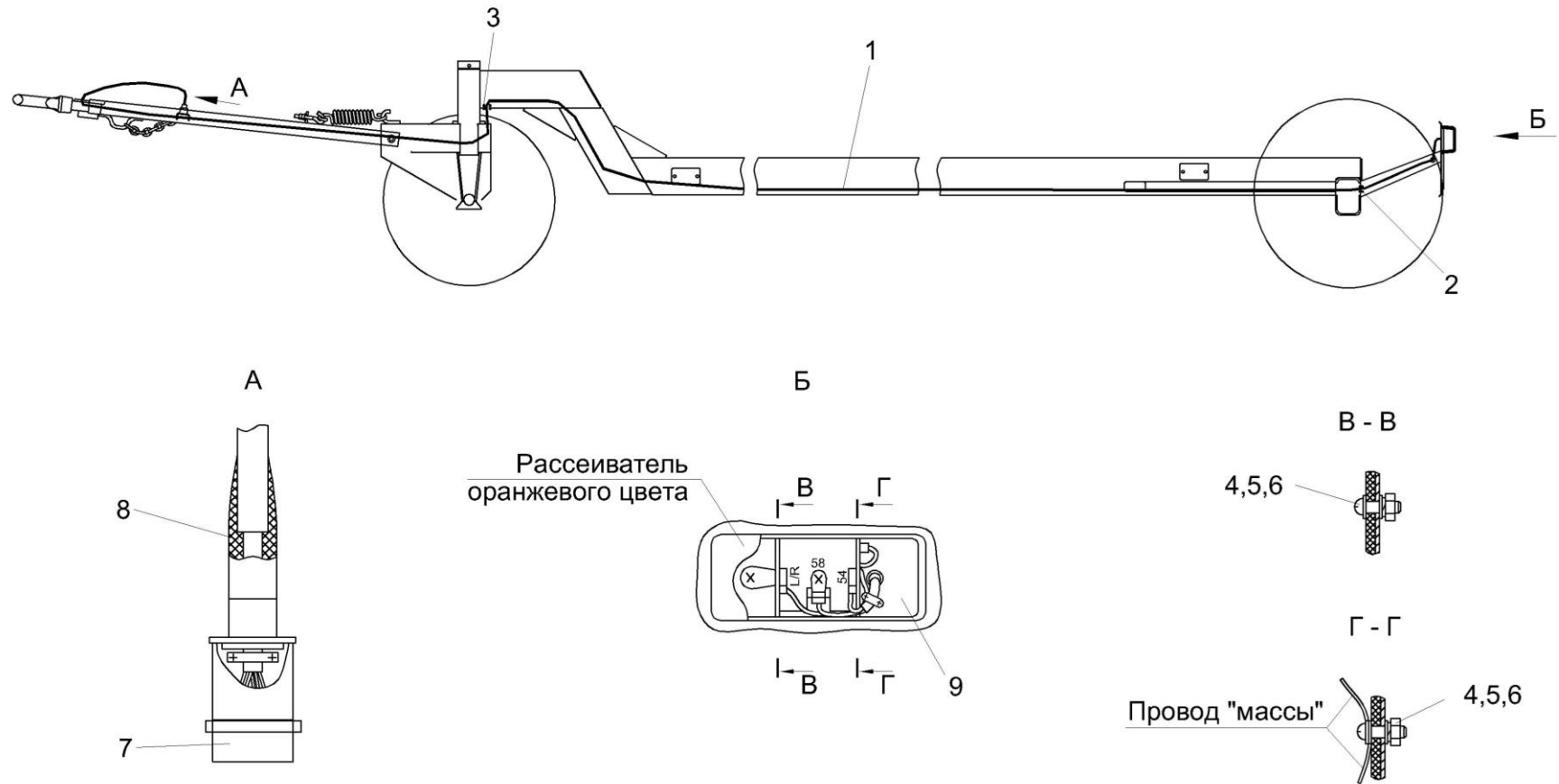


Рисунок 32 – Электрооборудование тележки транспортной ЖГР-3-0715900

ЖГР-2-0200000-01 КДС (Версия 03)

№ рис	№ поз	Обозначение	Наименование	Куда входит	
				Обозначение	Кол. на 1 сб.ед.
<b>ЭЛЕКТРООБОРУДОВАНИЕ ТЕЛЕЖКИ ТРАНСПОРТНОЙ ЖГР-3-0715900 (рисунок 32)</b>					
32	1-9	ЖГР-3-0715900	Электрооборудование тележки транспортной	ЖГР-3-0230000 ЖГР-3-0230000-01	1 1
	1	ЖГР-3-0715980А	Жгут тележки транспортной	ЖГР-3-0715900	1
	2	КЗР 0700023	Втулка	ЖГР-3-0715900	4
	3	УЭС-7-0700015	Втулка	ЖГР-3-0715900	1
	4		Гайка М6-6G – 5915	ЖГР-3-0715900	4
	5		Шайба 6Т 65Г – 6402	ЖГР-3-0715900	4
	6		Шайба С.6.01 – 11371	ЖГР-3-0715900	4
	7		Вилка В7-1 ЦИКС.687111.003	ЖГР-3-0715900	1
	8		Колпак защитный штепсельной вилки 887А-3724039	ЖГР-3-0715900	1
9		Фонарь задний многофункциональный 7313.3716	ЖГР-3-0715900	2	

## СОДЕРЖАНИЕ

1 Правила пользования каталогом	3
2 Указатель рисунков	4
3 Сборочные единицы и детали	6