

**БУНКЕР-ЗАГРУЗЧИК  
БЗ-1**

Каталог деталей и сборочных единиц

**БЗ 0100000Б КДС**



## 1 ПРАВИЛА ПОЛЬЗОВАНИЯ КАТАЛОГОМ

Каталог деталей и сборочных единиц предназначен для составления заявок на запасные части, необходимые при техническом обслуживании и ремонте бункера-загрузчика БЗ-1.

Каталог содержит перечень деталей и сборочных единиц бункера-загрузчика БЗ-1, сведения об их количестве на сборочную единицу. Каталог иллюстрирован.

При составлении заявок на запасные части достаточно в указателе иллюстраций правильно определить номер рисунка, на рисунке номер позиции детали или сборочной единицы в спецификации напротив соответствующей позиции в графе «Обозначение» – искомую деталь или сборочную единицу.

В спецификациях сборочные единицы и детали расположены следующим образом:

- сборочные единицы;
- детали;
- стандартные изделия.

Обозначения сборочных единиц и деталей в группе и подгруппе приведены в возрастающем порядке.

В обозначение стандартных изделий входят параметры изделия и последними цифрами после тире – обозначение ГОСТа на данное изделие.

Изготовитель постоянно проводит работы по совершенствованию конструкции бункера-загрузчика БЗ-1, в связи с чем возможны отдельные изменения в конструкции, не отраженные в настоящем каталоге.

## 2 УКАЗАТЕЛЬ РИСУНКОВ

№ рис.	Обозначение рисунка	Наименование рисунка	стр.
1а, 1б, 1в, 1г	БЗ 0100000Б	Бункер-загрузчик БЗ-1	4
2а, 2б, 2в, 2г	БЗ 0101000А	Основание	10
3	БЗ 0102100Б	Бункер средний	16
4	БЗ 0102200Б	Бункер верхний	18
5	БЗ 0106200А	Установка шнека выгрузного	20
6	БЗ 0106220А	Опора	22
7	БЗ 0106300А	Шнек поворотный	24
8	БЗ 0100700А	Установка блоков звездочек	26
9	БЗ 0100090	Блок звездочек	28
10	БЗ 0105100	Редуктор	30
11	БЗ 0105120	Стакан	32
12	КЗР 0209130	Крышка	34
13	БЗ 0106330А	Корпус	36
14	БЗ 0107000А	Шасси	38
15	БЗ 0107010А	Ось колес	40
16	БЗ 0107400А	Установка ручного тормоза	43
17	БЗ 0100160	Рычаг	45
18	БЗ 0100210А	Стяжка	47
19	БЗ 0100220А	Стяжка	49
20	БЗ 0108000Б	Козырек	51
21	БЗ 0108210А	Корпус	53
22а, 22б	БЗ 0109000А	Тент	55
23а, 23б	БЗ 0400000А	Пневмопривод тормозов	59
24	БЗ 0800000А	Гидросистема	63
25	БЗ 0715900А	Установка электрооборудования	66

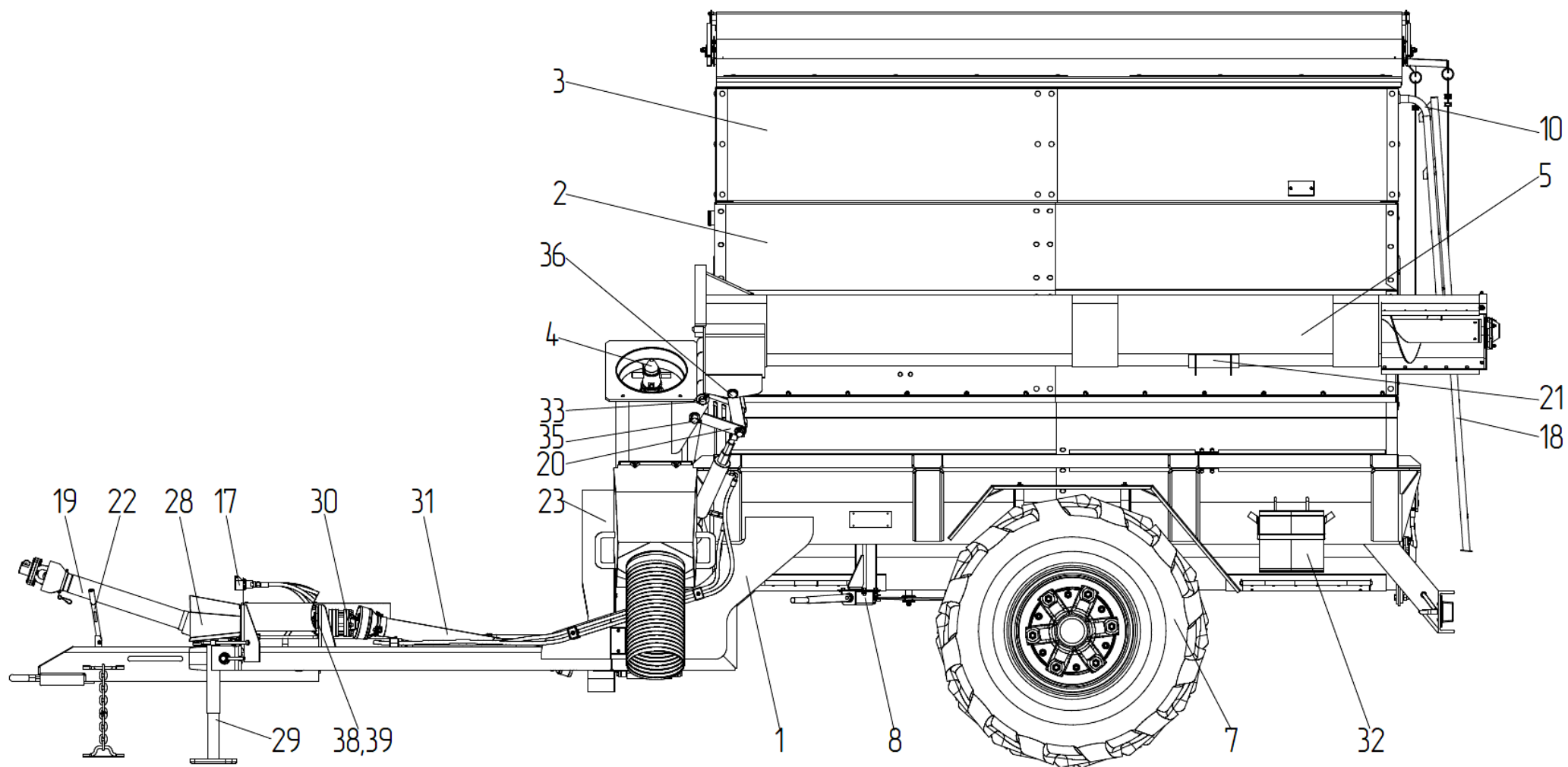


Рисунок 1а – Бункер-загрузчик БЗ-1 (БЗ 0100000Б)

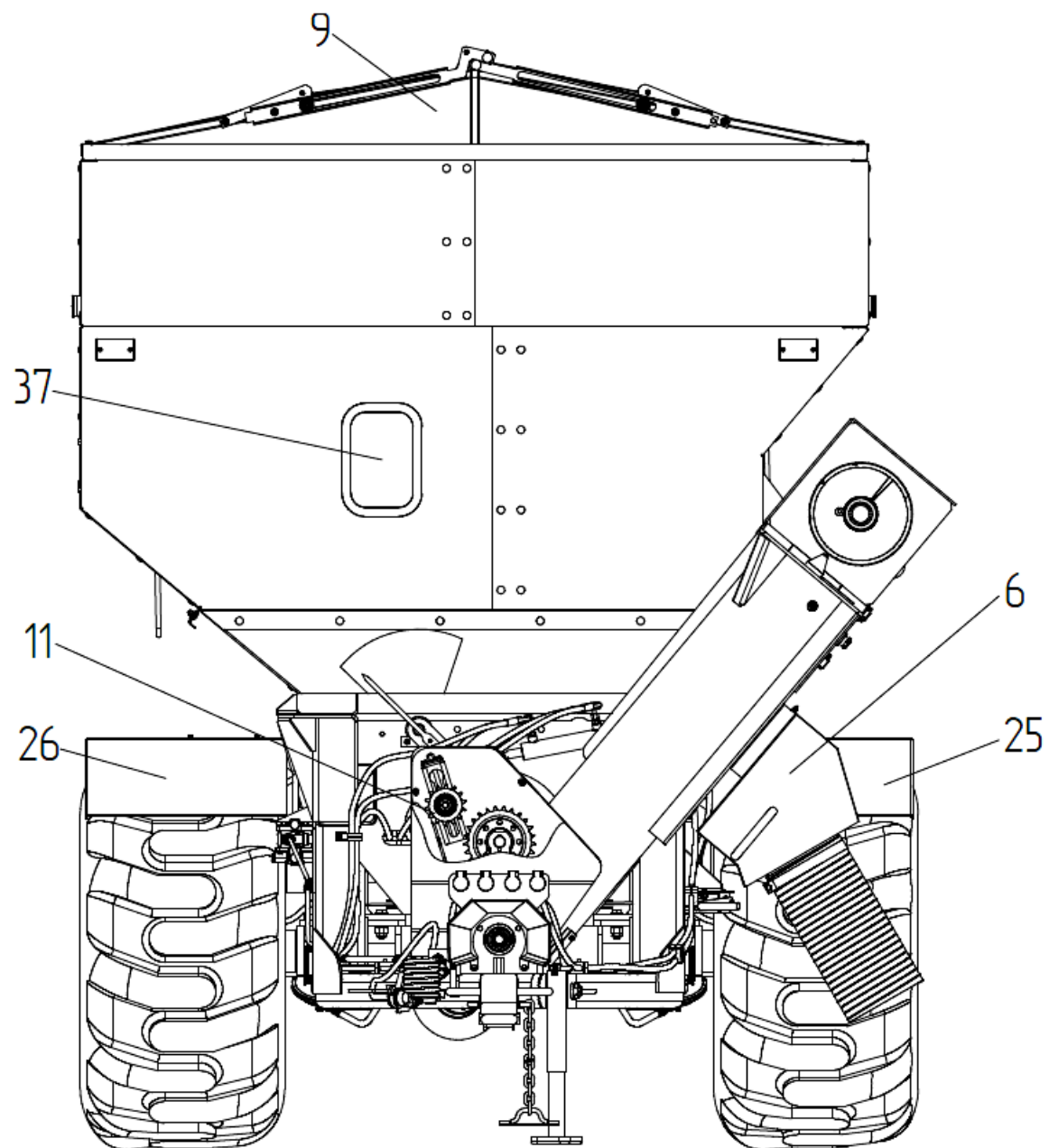


Рисунок 16 – Бункер-загрузчик БЗ-1 (БЗ 0100000Б)

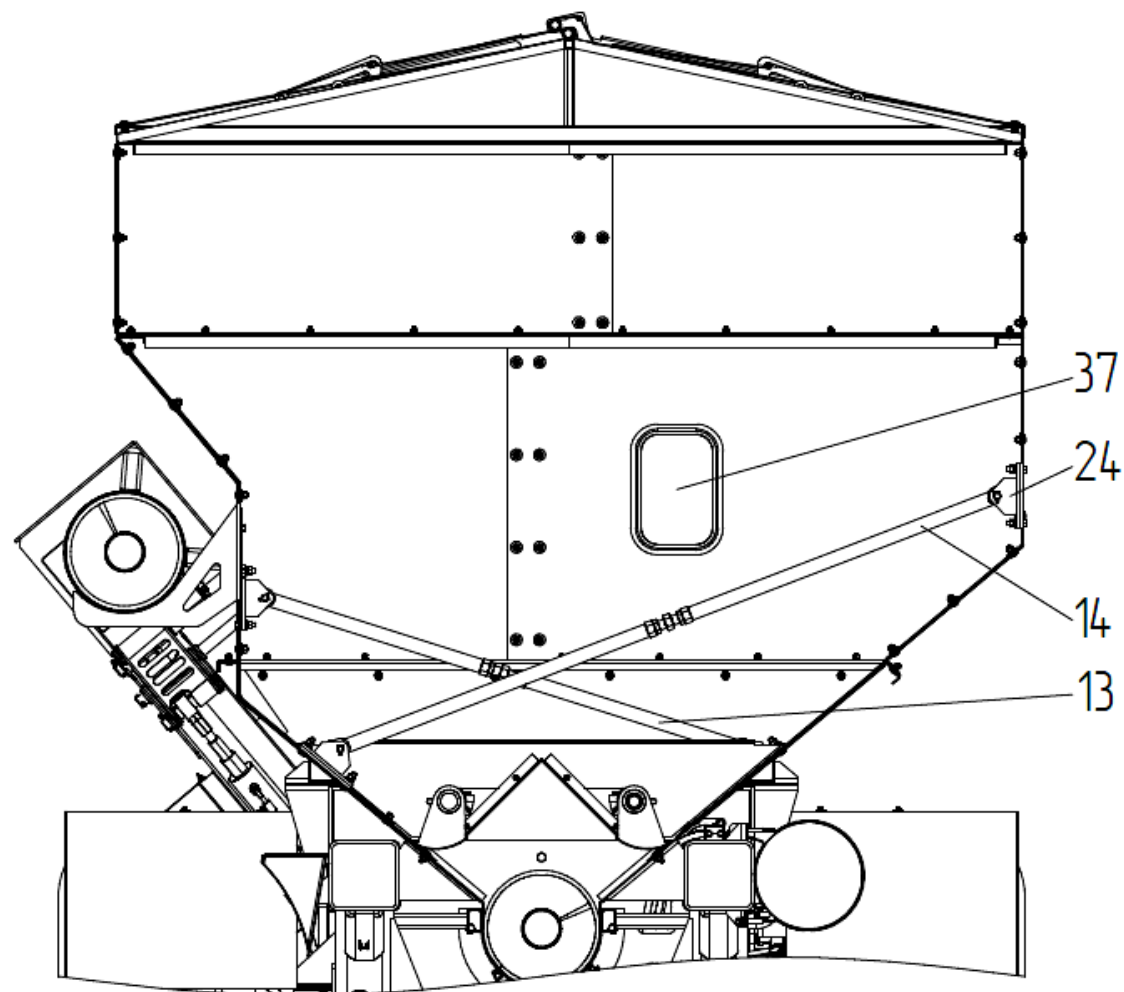


Рисунок 1в – Бункер-загрузчик БЗ-1 (БЗ 0100000Б)

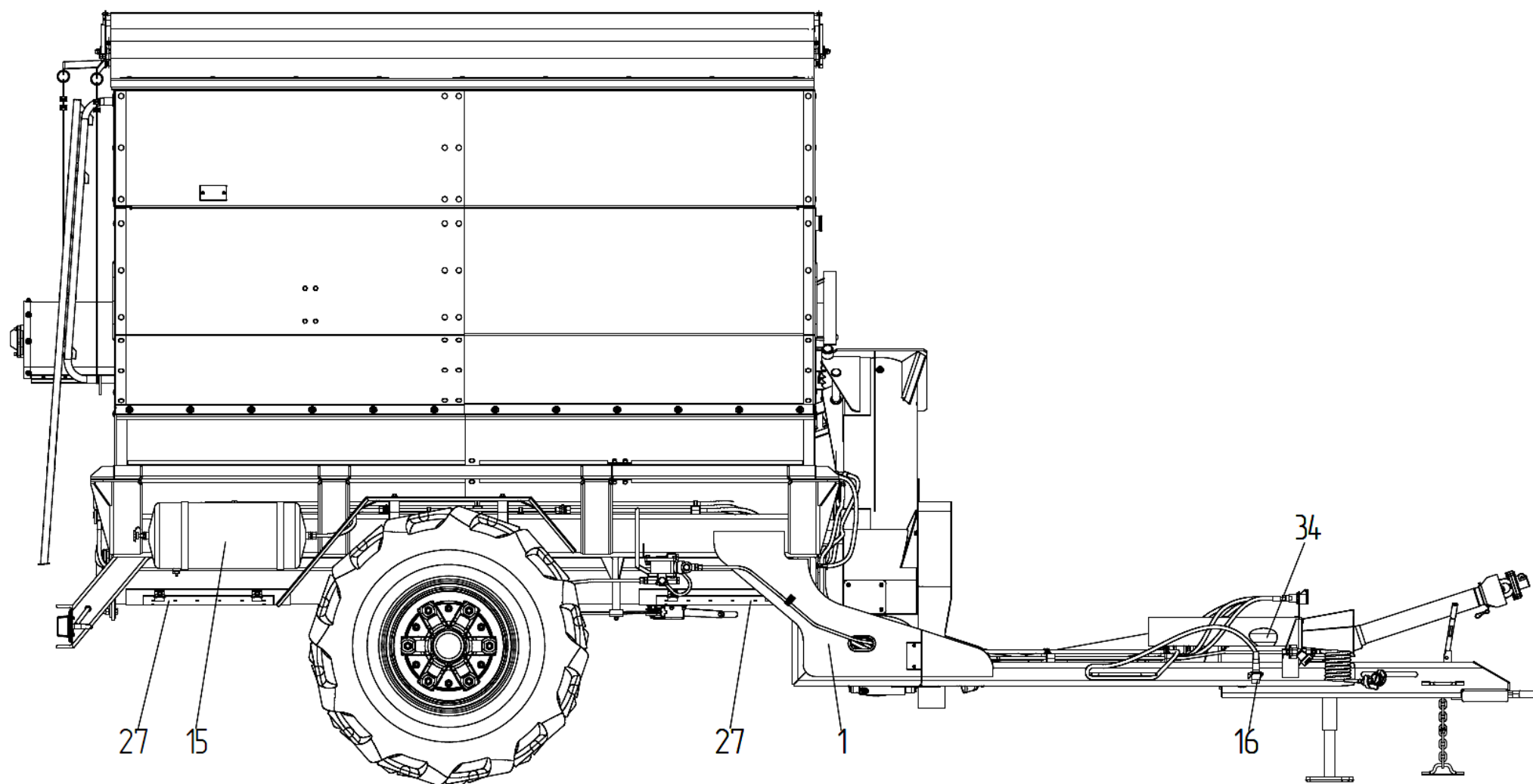


Рисунок 1г – Бункер-загрузчик БЗ-1 (БЗ 0100000Б)



## 3 СБОРОЧНЫЕ ЕДИНИЦЫ И ДЕТАЛИ

№ рис.	№ поз.	Обозначение	Наименование	Куда входит	
				Обозначение	Кол. на 1 сбор. ед.
<b>БУНКЕР-ЗАГРУЗЧИК БЗ-1 БЗ 010000Б (рисунок 1а, 1б, 1в, 1г)</b>					
<b>1а, 1б, 1в, 1г</b>	1	БЗ 0101000А	Основание	БЗ 010000Б	1
	2	БЗ 0102100Б	Бункер средний	БЗ 010000Б	1
	3	БЗ 0102200Б	Бункер верхний	БЗ 010000Б	1
	4	БЗ 0106200А	Установка шнека выгрузного	БЗ 010000Б	1
	5	БЗ 0106300А	Шнек поворотный	БЗ 010000Б	1
	6	БЗ 0106330А	Корпус	БЗ 010000Б	1
	7	БЗ 0107000А	Шасси	БЗ 010000Б	1
	8	БЗ 0107400А	Установка ручного тормоза	БЗ 010000Б	1
	9	БЗ 0109000А	Тент	БЗ 010000Б	1
	10	БЗ 0110010	Лестница	БЗ 010000Б	1
	11	БЗ 0100700А	Установка блоков звездочек	БЗ 010000Б	1
	12	БЗ 0100160	Рычаг	БЗ 010000Б	1
	13	БЗ 0100210А	Стяжка	БЗ 010000Б	1
	14	БЗ 0100220А	Стяжка	БЗ 010000Б	1
	15	БЗ 0400000А	Пневмопривод тормозов	БЗ 010000Б	1
	16	БЗ 0715900А	Установка электрооборудования	БЗ 010000Б	1
	17	БЗ 0800000А	Гидросистема	БЗ 010000Б	1
	18	БЗ 0110020	Лестница накидная	БЗ 010000Б	1
	19	БЗ 0100130	Вал карданный	БЗ 010000Б	1
	20	БЗ 0100160	Рычаг	БЗ 010000Б	1
	21	БЗ 0100200	Поддержка	БЗ 010000Б	1
	22	БЗ 0100370	Упор	БЗ 010000Б	1
	23	БЗ 0100430	Ограждение	БЗ 010000Б	1
	24	БЗ 0100450	Кронштейн	БЗ 010000Б	4
	25	БЗ 0100600А	Щиток	БЗ 010000Б	1
	26	БЗ 0100600А-01	Щиток	БЗ 010000Б	1

№ рис.	№ поз.	Обозначение	Наименование	Куда входит	
				Обозначение	Кол. на 1 сбор. ед.
	27	БЗ 0101500А	Крышка	БЗ 0100000Б	2
	28	ЖВЗ 5050060	Колпак	БЗ 0100000Б	1
	29	КПТ 0304000	Домкрат	БЗ 0100000Б	1
		КПТ 0300130	Рукоятка		1
	30	КР2131000А	Муфта предохранительная	БЗ 0100000Б	1
	31	ПКК 0140100-01	Вал карданный	БЗ 0100000Б	1
	32	ППЕ 3900100	Упор противооткатный	БЗ 0100000Б	2
	33	БЗ 0100619	Ось	БЗ 0100000Б	1
	34	БЗ 0100621	Вал	БЗ 0100000Б	1
	35	БЗ 0100622	Ось	БЗ 0100000Б	1
	36	БЗ 0100622-01	Ось	БЗ 0100000Б	1
	37	КЗР 0203002	Стекло	БЗ 0100000Б	2
	38	КИС 0900101А	Корпус подшипника	БЗ 0100000Б	2
	39		Подшипник 1680207С17 ВНИП.016-03	БЗ 0100000Б	2

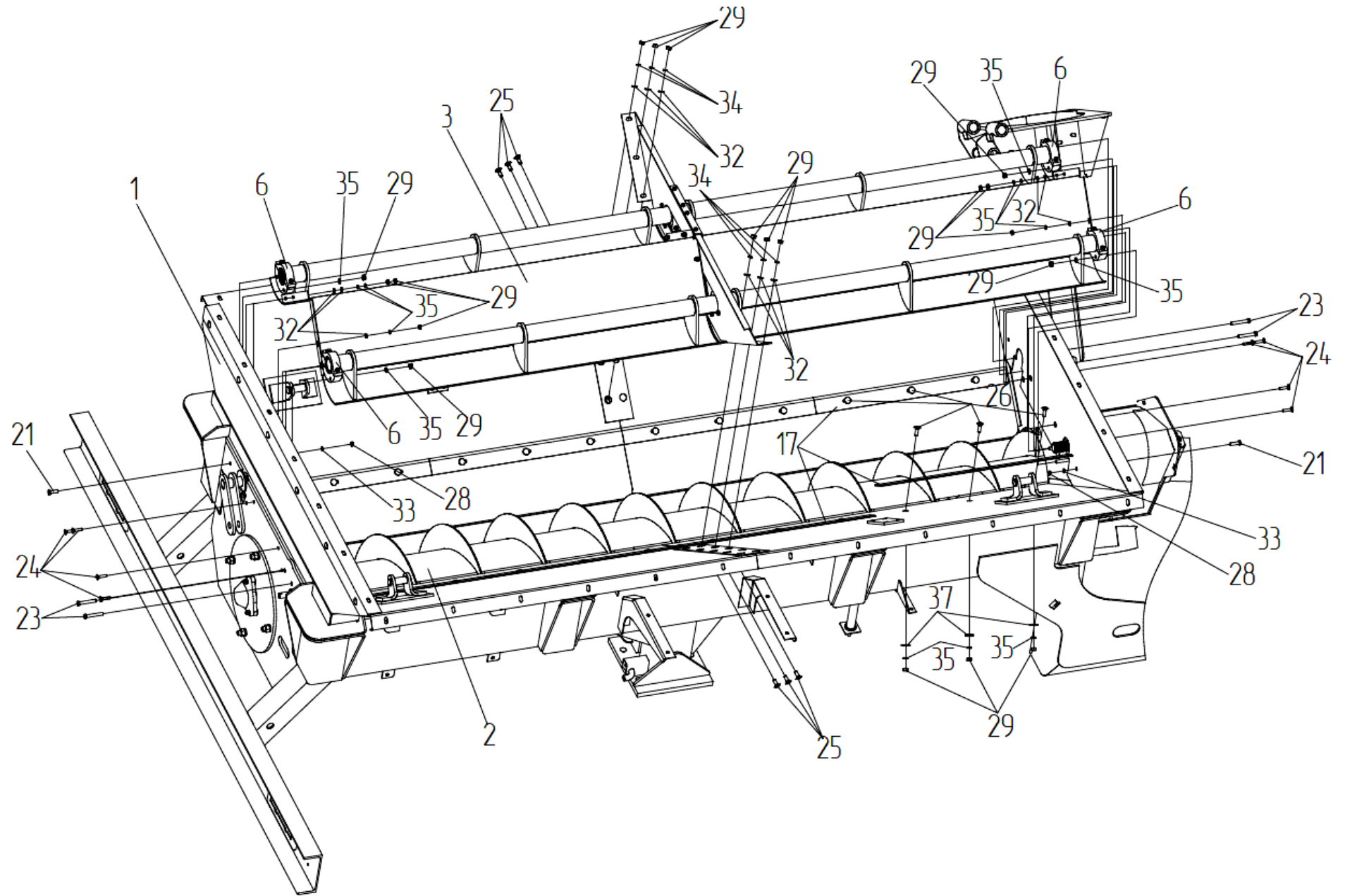


Рисунок 2а – Основание БЗ 0101000А (вид сверху)

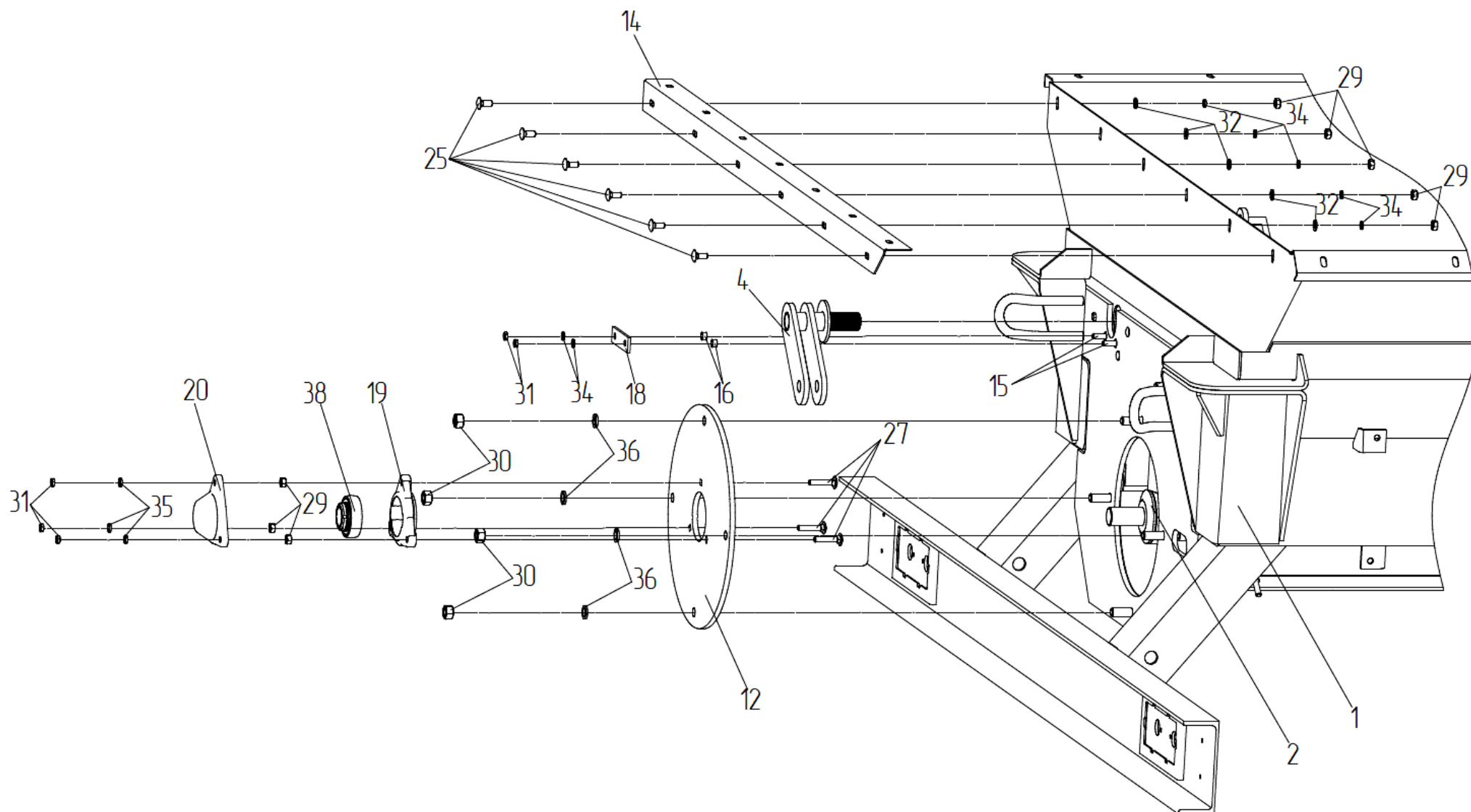


Рисунок 26 – Основание БЗ 0101000А (вид сзади)

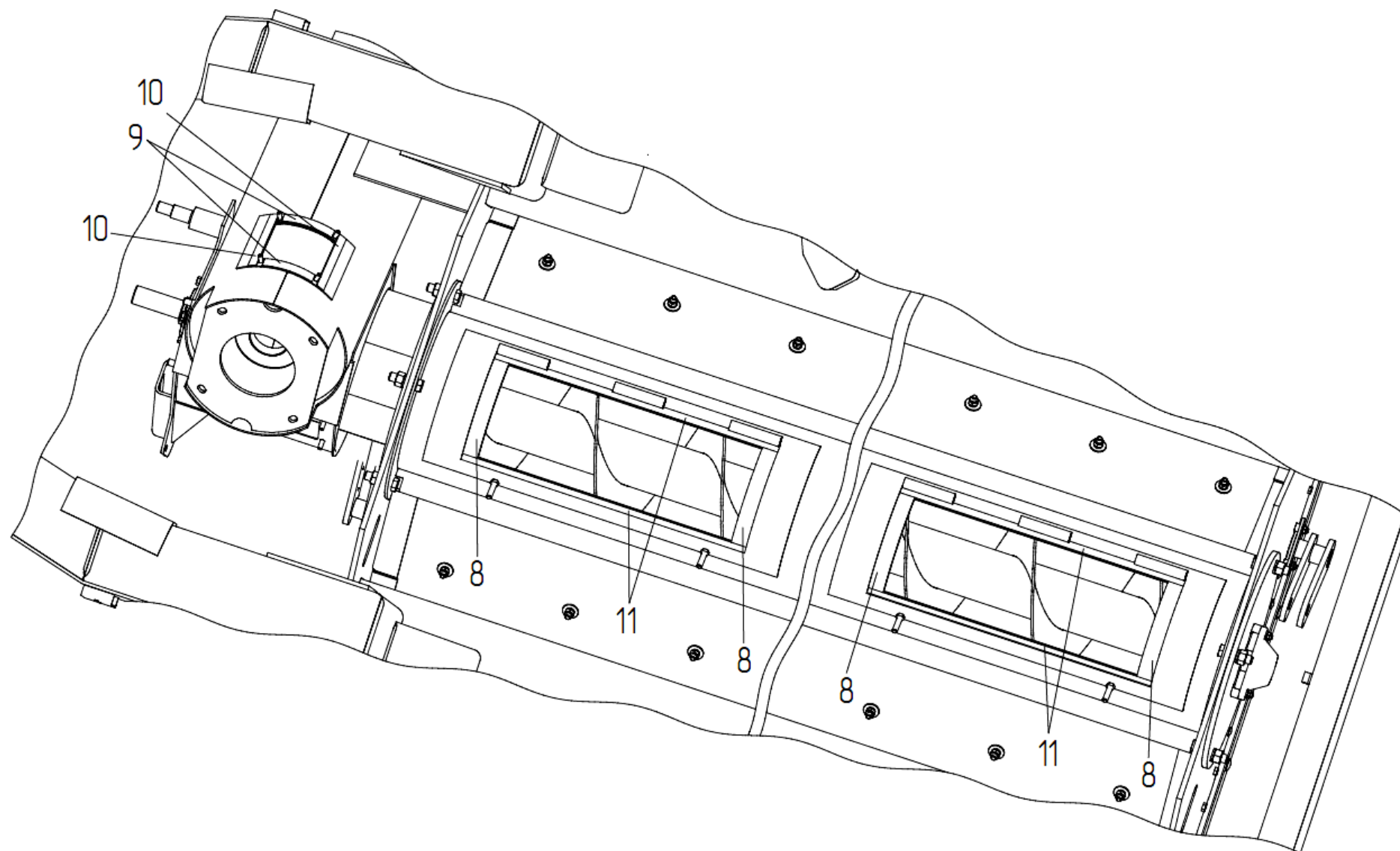


Рисунок 2в – Основание БЗ 0101000А (вид снизу)

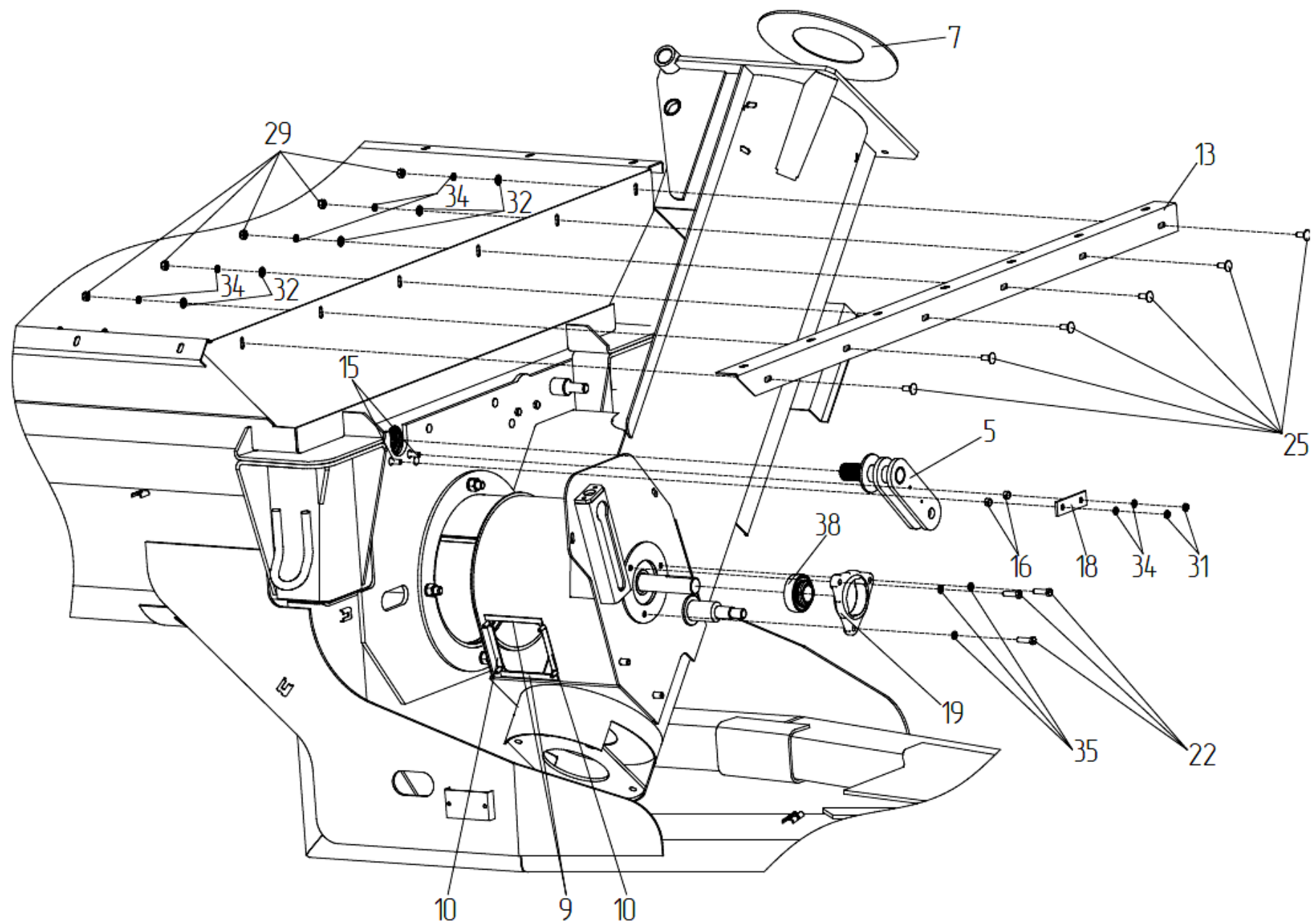


Рисунок 2г – Основание БЗ 0101000А (вид спереди)

№ рис.	№ поз.	Обозначение	Наименование	Куда входит	
				Обозначение	Кол. на 1 сбор. ед.
<b>Основание БЗ 0101000А (рисунок 2а, 2б, 2в, 2г)</b>					
<b>2а, 2б, 2в, 2г</b>	1 – 38	БЗ 0101000А	Основание	БЗ 0100000Б	1
	1	БЗ 0101010А	Рама с основанием	БЗ 0101000А	1
	2	БЗ 0106100А	Шнек горизонтальный	БЗ 0101000А	1
	3	БЗ 0108000Б	Козырек	БЗ 0101000А	1
	4	БЗ 0108170А	Рычаг	БЗ 0101000А	1
	5	БЗ 0108170А-01	Рычаг	БЗ 0101000А	1
	6	БЗ 0108210А	Корпус	БЗ 0101000А	4
	7	БЗ 0100034	Уплотнение	БЗ 0101000А	1
	8	БЗ 0100036	Уплотнение	БЗ 0101000А	4
	9	БЗ 0100036-01	Уплотнение	БЗ 0101000А	4
	10	БЗ 0100036-02	Уплотнение	БЗ 0101000А	4
	11	БЗ 0100036-03	Уплотнение	БЗ 0101000А	4
	12	БЗ 0100411А	Опора	БЗ 0101000А	1
	13	БЗ 0101475	Уголок	БЗ 0101000А	1
	14	БЗ 0101475-01	Уголок	БЗ 0101000А	1
	15	БЗ 0101604А	Шпилька	БЗ 0101000А	4
	16	БЗ 0101831	Втулка	БЗ 0101000А	4
	17	БЗ 0102474	Пластина регулировочная	БЗ 0101000А	8
	18	БЗ 0108411	Пластина	БЗ 0101000А	2
	19	КИС 0900101А	Корпус подшипника	БЗ 0101000А	2
	20	МКС 0210001	Колпак	БЗ 0101000А	1
	21		Болт М8-6х30 – 7796	БЗ 0101000А	2
	22		Болт М10-6х35 – 7796	БЗ 0101000А	3
	23		Болт М10-6х60 – 7796	БЗ 0101000А	4
	24		Болт М10-6х35 – 7802	БЗ 0101000А	8
	25		Болт М10-6х25 – 7802	БЗ 0101000А	18
26		Болт М10-6х30 – 7802	БЗ 0101000А	24	

№ рис.	№ поз.	Обозначение	Наименование	Куда входит	
				Обозначение	Кол. на 1 сбор. ед.
	27		Болт М10-6ех50 – 7802	БЗ 0101000А	3
	28		Гайка М8-6G – 5915	БЗ 0101000А	2
	29		Гайка М10-6G – 5915	БЗ 0101000А	54
	30		Гайка М16-6G – 5915	БЗ 0101000А	8
	31		Гайка М10-6G – 2526	БЗ 0101000А	3
	32		Шайба С10 – 11371	БЗ 0101000А	27
	33		Шайба 8 – 6402	БЗ 0101000А	2
	34		Шайба 10 – 6402	БЗ 0101000А	22
	35		Шайба 10Т – 6402	БЗ 0101000А	46
	36		Шайба 16 – 6402	БЗ 0101000А	8
	37		Шайба С10 – 6958	БЗ 0101000А	24
	38		Подшипник 1680207С17 ВНИПП.016-03	БЗ 0101000А	2



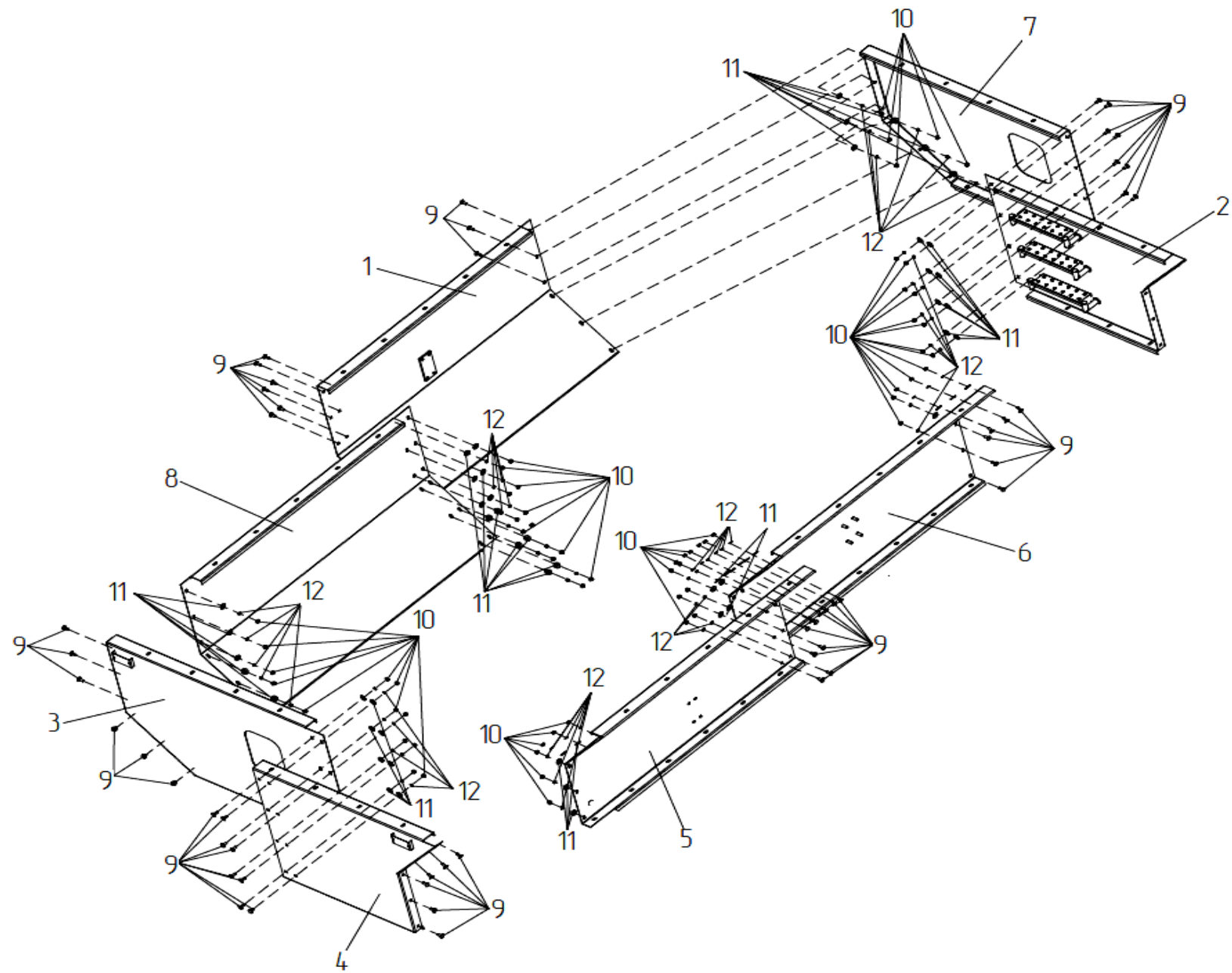


Рисунок 3 – Бункер средний БЗ 0102100Б

№ рис.	№ поз.	Обозначение	Наименование	Куда входит	
				Обозначение	Кол. на 1 сбор. ед.
<b>Бункер средний БЗ 0102100Б (рисунок 3)</b>					
<b>3</b>	1 – 12	БЗ 0102100Б	Бункер средний	БЗ 0100000Б	1
	1	БЗ 0102020Б	Стенка	БЗ 0102100Б	1
	2	БЗ 0102090Б	Стенка	БЗ 0102100Б	1
	3	БЗ 0102110А	Стенка	БЗ 0102100Б	1
	4	БЗ 0102120А	Стенка	БЗ 0102100Б	1
	5	БЗ 0102130А	Стенка	БЗ 0102100Б	1
	6	БЗ 0102140А	Стенка	БЗ 0102100Б	1
	7	БЗ 0102447А	Стенка	БЗ 0102100Б	1
	8	БЗ 0102463А	Стенка	БЗ 0102100Б	1
	9		Болт М10-6х25.88 – 7802	БЗ 0102100Б	64
	10		Гайка М10-6G – 5915	БЗ 0102100Б	64
	11		Шайба А 10.01 – 6958	БЗ 0102100Б	64
12		Шайба 10 65Г – 6402	БЗ 0102100Б	64	

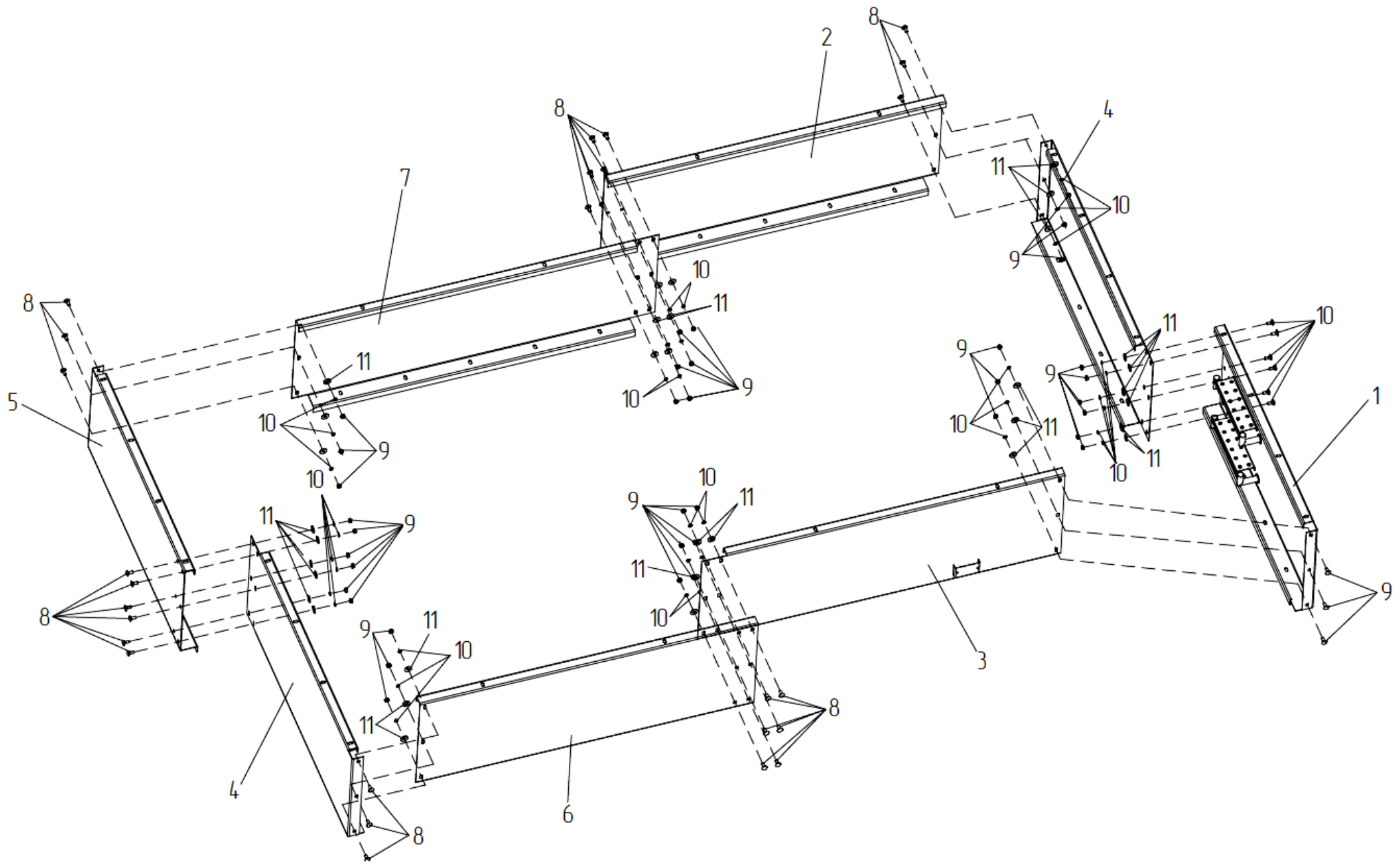


Рисунок 4 – Бункер верхний БЗ 0102200Б

№ рис.	№ поз.	Обозначение	Наименование	Куда входит	
				Обозначение	Кол. на 1 сбор. ед.
<b>Бункер верхний БЗ 0102200Б (рисунок 4)</b>					
<b>4</b>	1 – 11	БЗ 0102200Б	Бункер верхний	БЗ 0100000Б	1
	1	БЗ 0102060Б	Стенка	БЗ 0102200Б	1
	2	БЗ 0102150А	Стенка	БЗ 0102200Б	1
	3	БЗ 0102160А	Стенка	БЗ 0102200Б	1
	4	БЗ 0102443А	Стенка	БЗ 0102200Б	2
	5	БЗ 0102444А-01	Стенка	БЗ 0102200Б	1
	6	БЗ 0102445А-01	Стенка	БЗ 0102200Б	1
	7	БЗ 0102446А-01	Стенка	БЗ 0102200Б	1
	8		Болт М10-6х25 – 7802	БЗ 0102200Б	36
	9		Гайка М10-6G – 5915	БЗ 0102200Б	36
	10		Шайба 10 65Г – 6402	БЗ 0102200Б	36
11		Шайба С10.01 – 6958	БЗ 0102200Б	36	

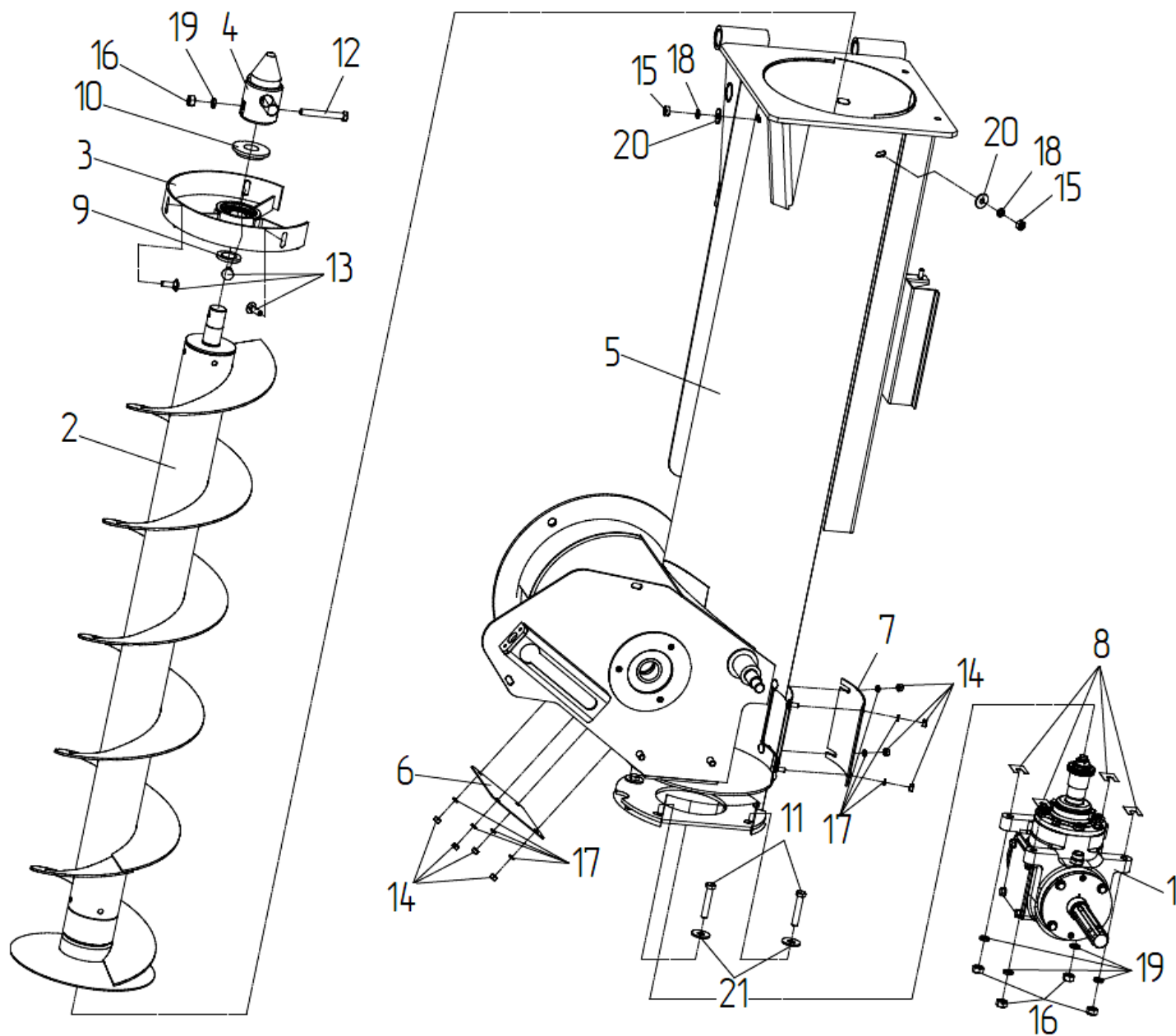


Рисунок 5 – Установка шнека выгрузного БЗ 0106200А

№ рис.	№ поз.	Обозначение	Наименование	Куда входит	
				Обозначение	Кол. на 1 сбор. ед.
<b>Установка шнека выгрузного БЗ 0106200А (рисунок 5)</b>					
<b>5</b>	1 – 21	БЗ 0106200А	Установка шнека выгрузного	БЗ 0100000Б	1
	1	БЗ 0105100	Редуктор	БЗ 0106200А	1
	2	БЗ 0106210А	Шнек	БЗ 0106200А	1
	3	БЗ 0106220А	Опора	БЗ 0106200А	1
	4	БЗ 0106240А	Наконечник	БЗ 0106200А	1
	5	БЗ 0103100	Камера	БЗ 0106200А	1
	6	БЗ 0100431	Крышка	БЗ 0106200А	1
	7	БЗ 0100465	Крышка	БЗ 0106200А	1
	8	КРН 0000413	Шайба	БЗ 0106200А	24 max
	9	БЗ 0106616	Втулка	БЗ 0106200А	1
	10	БЗ 0106617	Втулка	БЗ 0106200А	1
	11		Болт М12-6ех65.88 – 7796	БЗ 0106200А	4
	12		Болт М12-6ех90.88 – 7796	БЗ 0106200А	1
	13		Болт М10-6ех30.88 – 7802	БЗ 0106200А	3
	14		Гайка М8-6G.8 – 5915	БЗ 0106200А	8
	15		Гайка М10-6G.8 – 5915	БЗ 0106200А	3
	16		Гайка М12-6G.8 – 5915	БЗ 0106200А	5
	17		Шайба 8 65Г – 6402	БЗ 0106200А	8
	18		Шайба 10Т 65Г – 6402	БЗ 0106200А	3
	19		Шайба 12Т 65Г – 6402	БЗ 0106200А	5
	20		Шайба С.10.01 – 6958	БЗ 0106200А	3
21		Шайба С.12.01 – 6958	БЗ 0106200А	4	

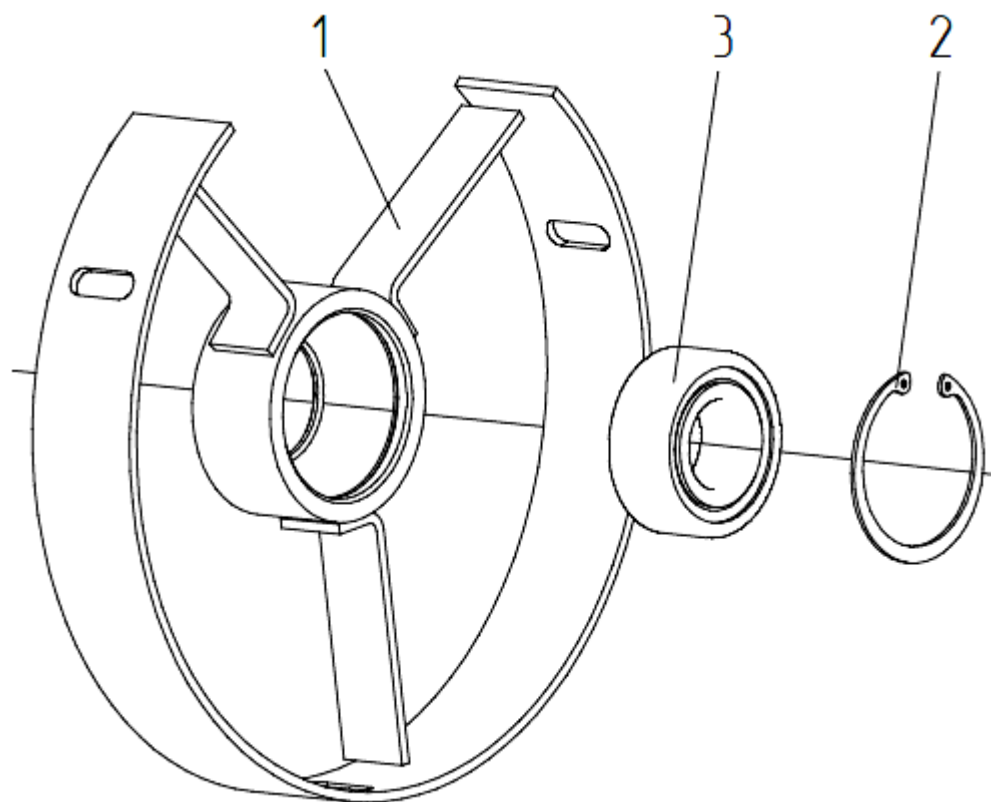


Рисунок 6 – Опора БЗ 0106220А

№ рис.	№ поз.	Обозначение	Наименование	Куда входит	
				Обозначение	Кол. на 1 сбор. ед.
<b>Опора БЗ 0106220А (рисунок 6)</b>					
<b>6</b>	1 – 3	БЗ 0106220А	Опора	БЗ 0106200А	1
	1	БЗ 0106230А	Опора	БЗ 0106220А	1
	2		Кольцо В72 – 13943	БЗ 0106220А	1
	3		Подшипник 3207А – 2RS1	БЗ 0106220А	1



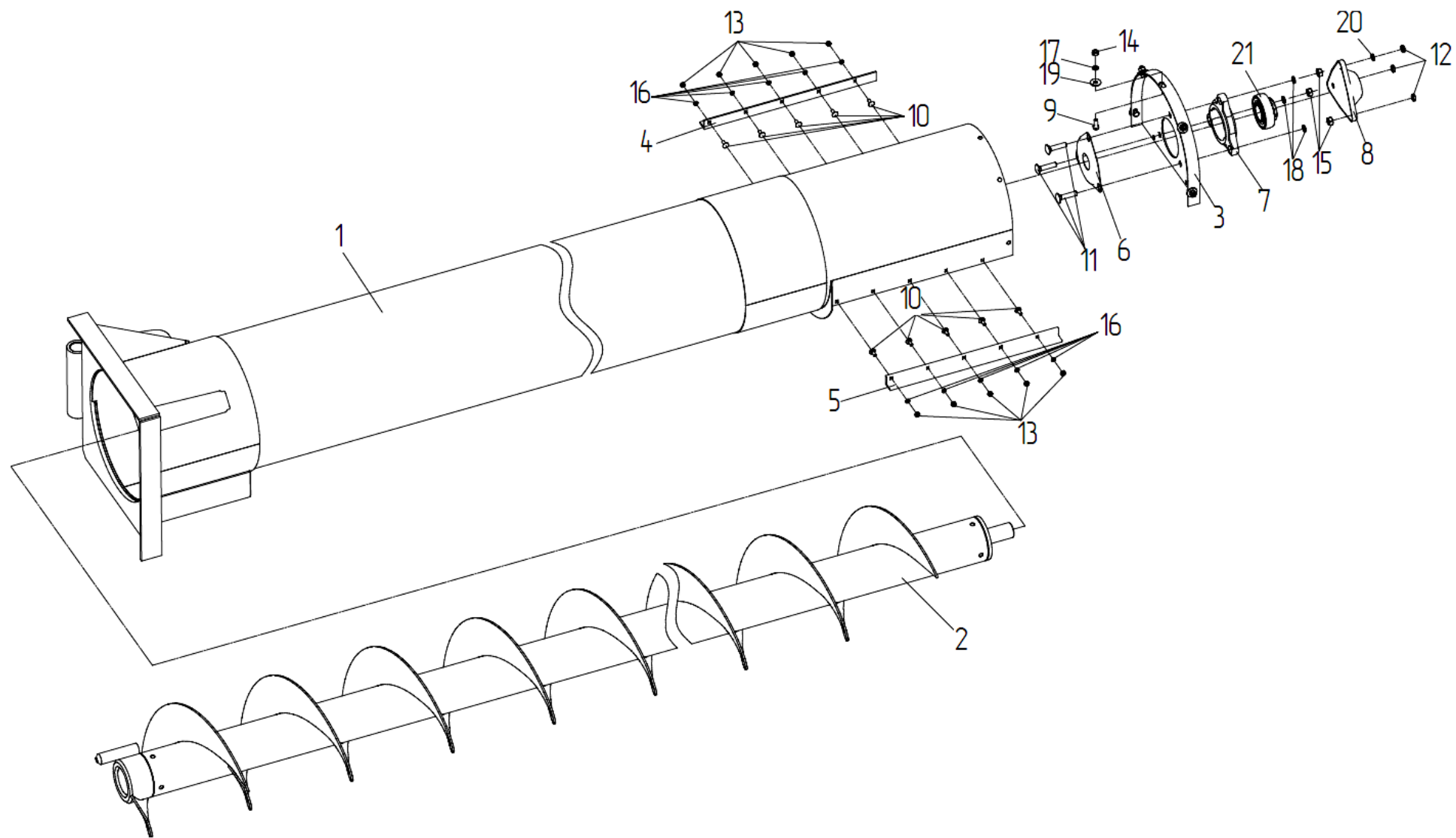


Рисунок 7 – Шнек поворотный БЗ 0106300А

№ рис.	№ поз.	Обозначение	Наименование	Куда входит	
				Обозначение	Кол. на 1 сбор. ед.
<b>Шнек поворотный БЗ 0106300А (рисунок 7)</b>					
<b>7</b>	1 – 21	БЗ 0106300А	Шнек поворотный	БЗ 0100000Б	1
	1	БЗ 0106310А	Корпус шнека	БЗ 0106300А	1
	2	БЗ 0106320А	Шнек	БЗ 0106300А	1
	3	БЗ 0106360А	Опора	БЗ 0106300А	1
	4	БЗ 0106433А	Уголок	БЗ 0106300А	1
	5	БЗ 0106433А-01	Уголок	БЗ 0106300А	1
	6	КЗР 0206432А	Крышка	БЗ 0106300А	1
	7	КИС 0900101А	Корпус подшипника	БЗ 0106300А	1
	8	МКС 0210001	Колпак	БЗ 0106300А	1
	9		Болт М8-6ех20.88 – 7796	БЗ 0106300А	5
	10		Болт М6-6ех16.88 – 7802	БЗ 0106300А	10
	11		Болт М10-6ех45.88 – 7802	БЗ 0106300А	3
	12		Гайка М10-6G.05 – 2526	БЗ 0106300А	3
	13		Гайка М6-6G.8 – 5915	БЗ 0106300А	10
	14		Гайка М8-6G.8 – 5915	БЗ 0106300А	5
	15		Гайка М10-6G.8 – 5915	БЗ 0106300А	3
	16		Шайба 6 65Г – 6402	БЗ 0106300А	10
	17		Шайба 8Т 65Г – 6402	БЗ 0106300А	5
	18		Шайба 10Т 65Г – 6402	БЗ 0106300А	3
	19		Шайба С.8.01 – 6958	БЗ 0106300А	5
	20		Шайба С.10.01 – 11371	БЗ 0106300А	1
21		Подшипник 1680207С17 ВНИПП.016-03	БЗ 0106300А	1	

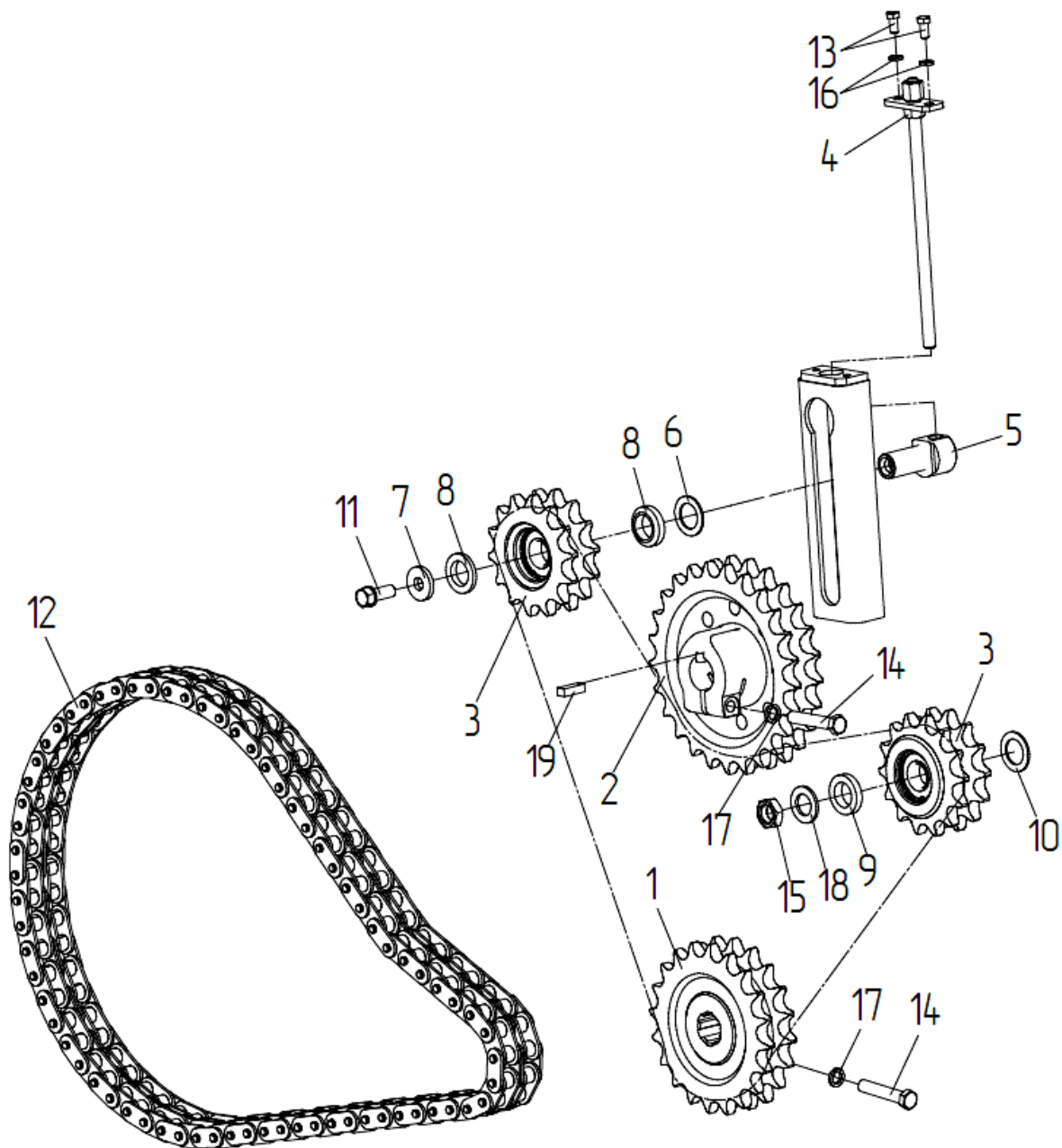


Рисунок 8 – Установка блоков звездочек БЗ 0100700А

№ рис.	№ поз.	Обозначение	Наименование	Куда входит	
				Обозначение	Кол. на 1 сбор. ед.
<b>Установка блоков звездочек БЗ 0100700А (рисунок 8)</b>					
<b>8</b>	1 – 19	БЗ 0100700А	Установка блоков звездочек	БЗ 0100000Б	1
	1	БЗ 0100070А	Блок звездочек	БЗ 0100700А	1
	2	БЗ 0100080А	Блок звездочек	БЗ 0100700А	1
	3	БЗ 0100090	Блок звездочек	БЗ 0100700А	2
	4	КЗР 1915000	Болт регулировочный	БЗ 0100700А	1
	5	БЗ 0100602А	Ось	БЗ 0100700А	1
	6	БЗ 0100472	Шайба	БЗ 0100700А	1
	7	КЗР 0202682	Шайба	БЗ 0100700А	1
	8	КЗР 1907602	Шайба	БЗ 0100700А	2
	9	КЗР 1907602-01	Шайба	БЗ 0100700А	1
	10	КИС 0105438	Шайба специальная	БЗ 0100700А	2
	11	КПТ 0100612А-01	Болт	БЗ 0100700А	1
	12	ЦЕП 1000001	Цепь 2ПР-25,4-114-13568 L = 1930,4 мм (76 зв.)	БЗ 0100700А	1
	13		Болт М8-6ех16.88 – 7796	БЗ 0100700А	2
	14		Болт М12-6ех65.88 – 7796	БЗ 0100700А	2
	15		Гайка М20-6G.05 – 2526	БЗ 0100700А	2
	16		Шайба 8Т 65Г – 6402	БЗ 0100700А	2
	17		Шайба 12 65Г – 6402	БЗ 0100700А	2
	18		Шайба С.20.01 – 11371	БЗ 0100700А	1
19		Шпонка 10х8х63 – 23360	БЗ 0100700А	1	

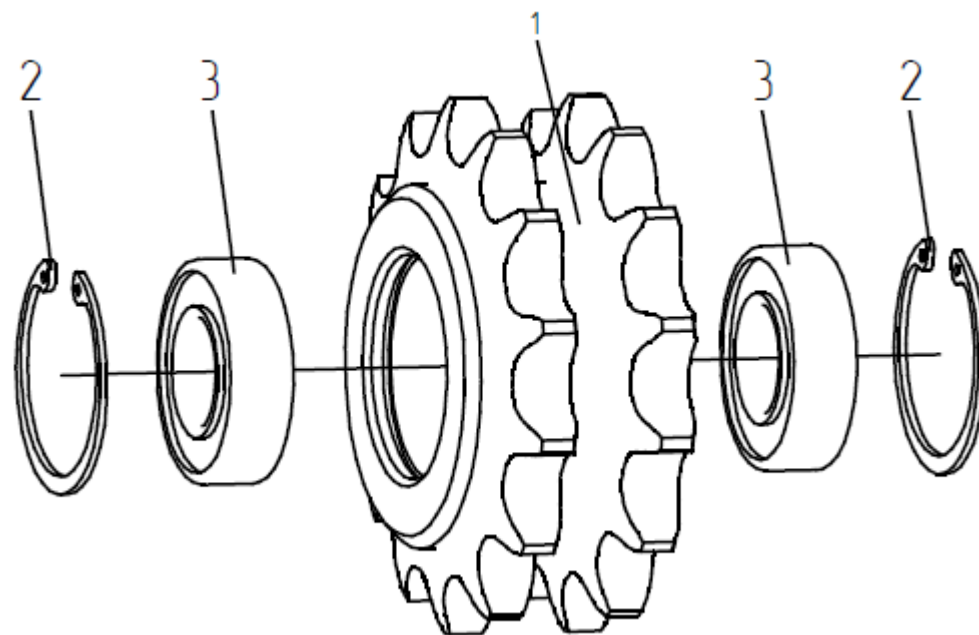


Рисунок 9 – Блок звездочек БЗ 0100090

№ рис.	№ поз.	Обозначение	Наименование	Куда входит	
				Обозначение	Кол. на 1 сбор. ед.
<b>Блок звездочек БЗ 0100090 (рисунок 9)</b>					
<b>9</b>	1 – 3	БЗ 0100090	Блок звездочек	БЗ 0100700А	1
	1	КЗК-12-1800615	Блок звездочек	БЗ 0100090	1
	2		Кольцо В52 – 13943	БЗ 0100090	2
	3		Подшипник 180205 – 8882	БЗ 0100090	2

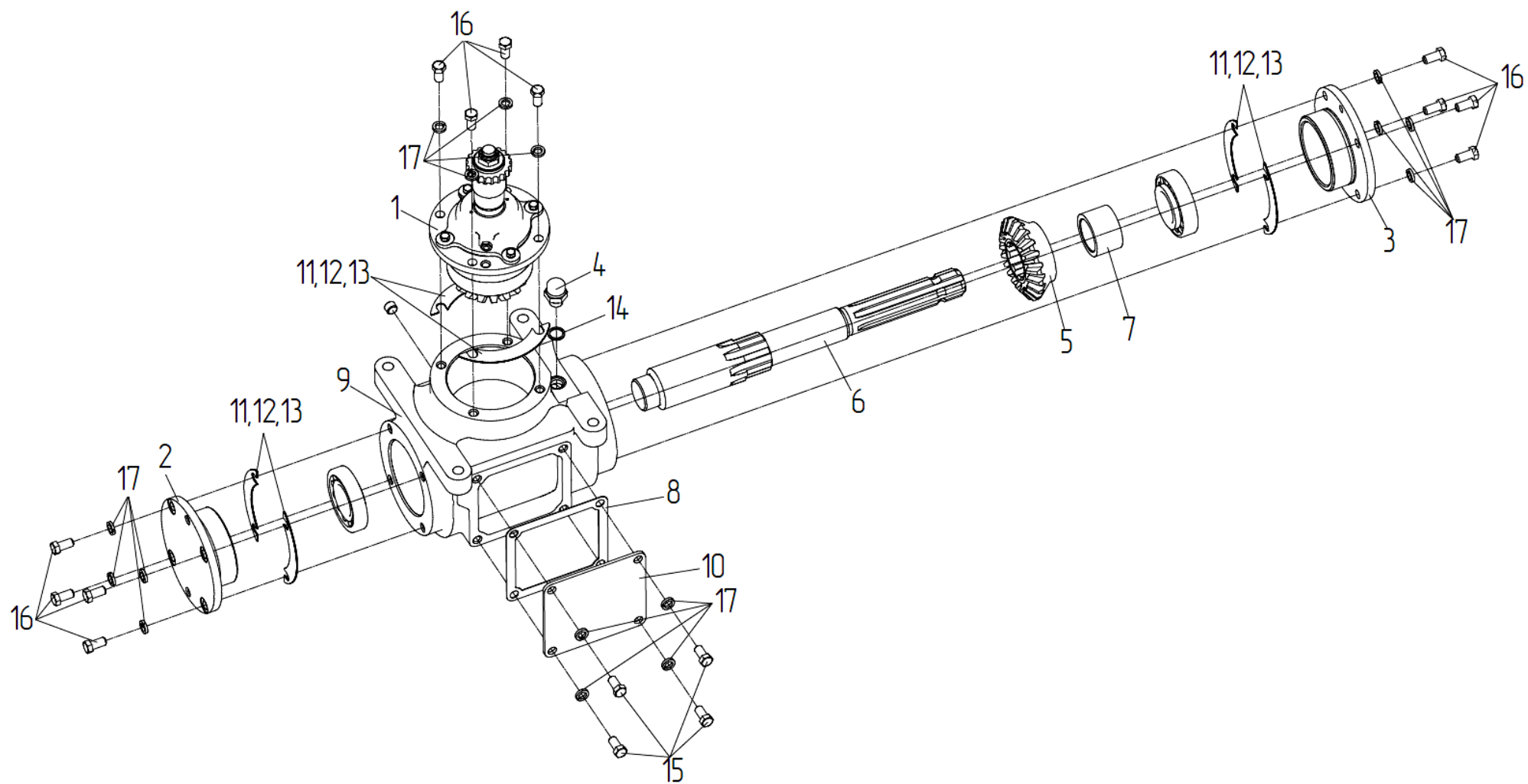


Рисунок 10 – Редуктор БЗ 0105100

№ рис.	№ поз.	Обозначение	Наименование	Куда входит	
				Обозначение	Кол. на 1 сбор. ед.
<b>Редуктор БЗ 0105100 (рисунок 10)</b>					
<b>10</b>	1 – 20	БЗ 0105100	Редуктор	БЗ 0100000Б	1
	1	БЗ 0105120	Стакан	БЗ 0105100	1
	2	КЗК-12-0209010	Стакан	БЗ 0105100	1
	3	КЗК-12-0209010	Стакан	БЗ 0105100	1
	4	РФ 00.01.000	Сапун	БЗ 0105100	1
	5	БЗ 0105602	Шестерня	БЗ 0105100	1
	6	БЗ 0105615	Вал	БЗ 0105100	1
	7	БЗ 0105807	Втулка	БЗ 0105100	1
	8	КЗР 0209002	Прокладка	БЗ 0105100	1
	9	КЗР 0209221	Корпус	БЗ 0105100	1
	10	КЗР 0209401	Крышка	БЗ 0105100	1
	11	КЗР 0209503	Прокладка регулировочная	БЗ 0105100	12
	12	КЗР 0209503-01	Прокладка регулировочная	БЗ 0105100	18
	13	КЗР 0209503-02	Прокладка регулировочная	БЗ 0105100	26
	14	КИС 0118005	Прокладка	БЗ 0105100	1
	15		Болт М10-6ех20 – 7796	БЗ 0105100	4
	16		Болт М10-6ех30 – 7796	БЗ 0105100	12
	17		Шайба 10Т 65Г – 6402	БЗ 0105100	16
	18		Подшипник 7208А – 27365	БЗ 0105100	1
	19		Подшипник 7508А – 27365	БЗ 0105100	1
20		Пробка 2-КГ 1/4".10кп – 23.1.506	БЗ 0105100	2	



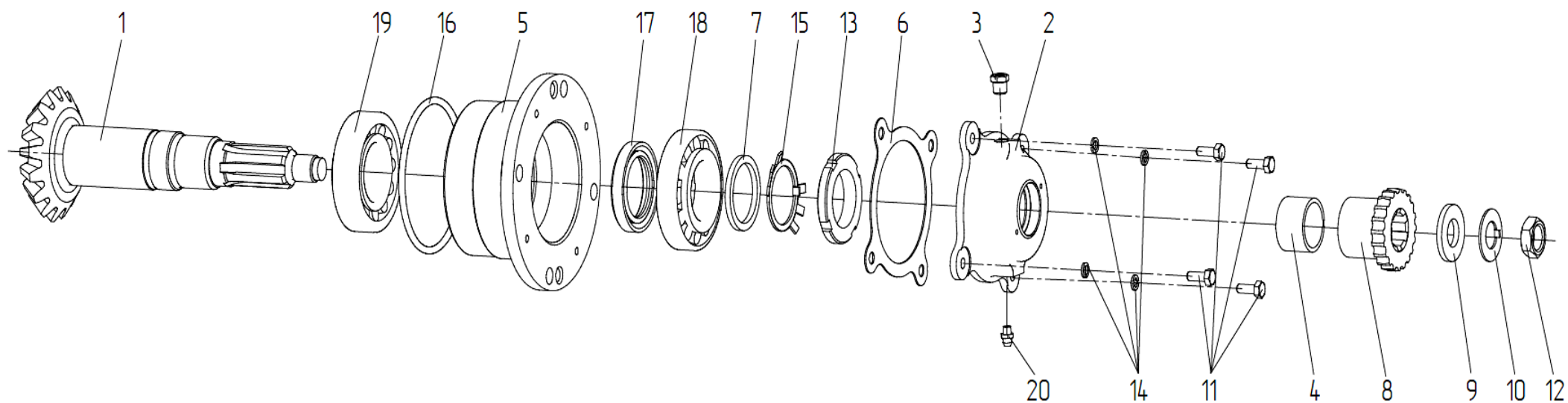


Рисунок 11 – Стакан БЗ 0105120

№ рис.	№ поз.	Обозначение	Наименование	Куда входит	
				Обозначение	Кол. на 1 сбор. ед.
<b>Стакан БЗ 0105120 (рисунок 11)</b>					
<b>11</b>	1 – 20	БЗ 0105120	Стакан	БЗ 0105100	1
	1	БЗ 0105170	Вал-шестерня	БЗ 0105120	1
	2	КЗР 0209130	Крышка	БЗ 0105120	1
	3	КУЖ 0108010	Клапан предохранительный	БЗ 0105120	1
	4	БЗ 0105803	Втулка	БЗ 0105120	1
	5	КЗК-12-0209101	Стакан	БЗ 0105120	1
	6	КЗР 0209001	Прокладка	БЗ 0105120	1
	7	КЗР 0209801	Шайба	БЗ 0105120	1
	8	КЗР 0210609А	Полумуфта	БЗ 0105120	1
	9	ПКК 0117434	Шайба	БЗ 0105120	1
	10	ПКК 0117435	Шайба	БЗ 0105120	1
	11		Болт М6-6х16 – 7796	БЗ 0105120	4
	12		Гайка М18х1,5-6G – 2526	БЗ 0105120	1
	13		Гайка М39х1,5-6Н – 11871	БЗ 0105120	1
	14		Шайба 6 65Г – 6402	БЗ 0105120	4
	15		Шайба 39.01 – 11872	БЗ 0105120	1
	16		Кольцо 098-105-46 – 18829/9833	БЗ 0105120	1
	17		Манжета 1,2-40х60-1 – 8752	БЗ 0105120	1
	18		Подшипник 7208А – 27365	БЗ 0105120	1
	19		Подшипник 7508А – 27365	БЗ 0105120	1
20		Масленка 1.1.Ц6 – 19853	БЗ 0105120	1	

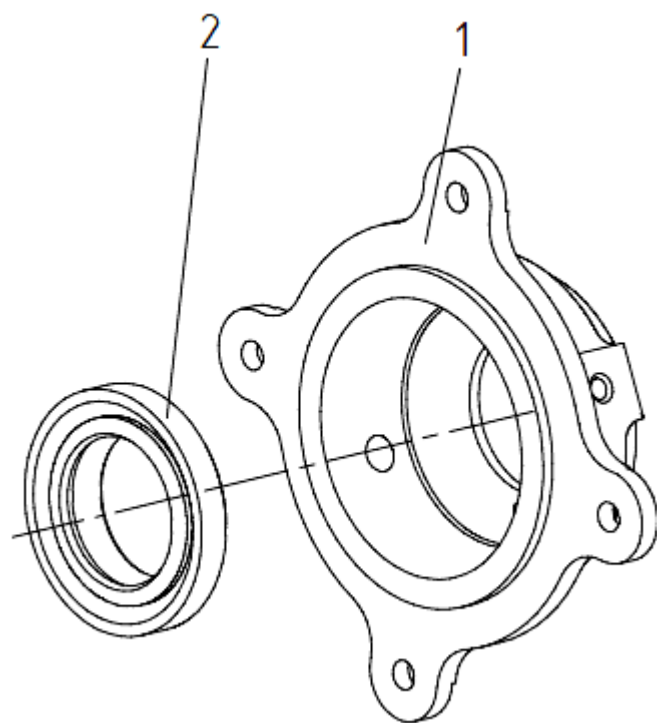


Рисунок 12 – Крышка КЗР 0209130

№ рис.	№ поз.	Обозначение	Наименование	Куда входит	
				Обозначение	Кол. на 1 сбор. ед.
<b>Крышка КЗР 0209130 (рисунок 12)</b>					
<b>12</b>	1 – 11	КЗР 0209130	Крышка	БЗ 0105120	1
	1	КЗР 0209222	Крышка	КЗР 0209130	1
	2		Манжета 2,2-35x58-1 – 8752	КЗР 0209130	1

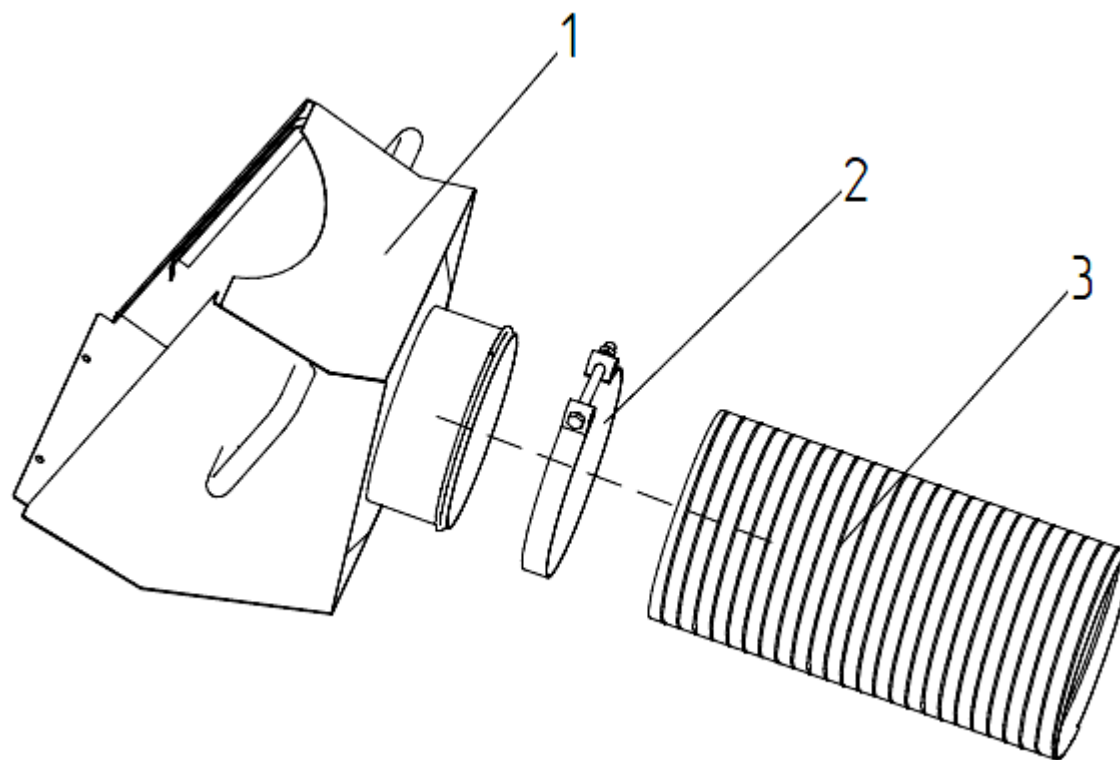


Рисунок 13 – Корпус БЗ 0106330А

№ рис.	№ поз.	Обозначение	Наименование	Куда входит	
				Обозначение	Кол. на 1 сбор. ед.
<b>Корпус БЗ 0106330А (рисунок 13)</b>					
<b>13</b>	1 – 3	БЗ 0106330А	Корпус	БЗ 0100000Б	1
	1	БЗ 0106340А	Корпус	БЗ 0106330А	1
	2		Хомут GBS M 239-252/30 SK, Германия	БЗ 0106330А	1
	3	БЗ 0106001-01	Шланг «Flexadux» серии P2 PU d = 250 мм, L = 500 мм, S = 1,4, Германия или шланг «WIRE TPU-H» d = 250 мм, L = 500 мм, S = 1,3 ОДО «Текона-М»	БЗ 0106330А	1

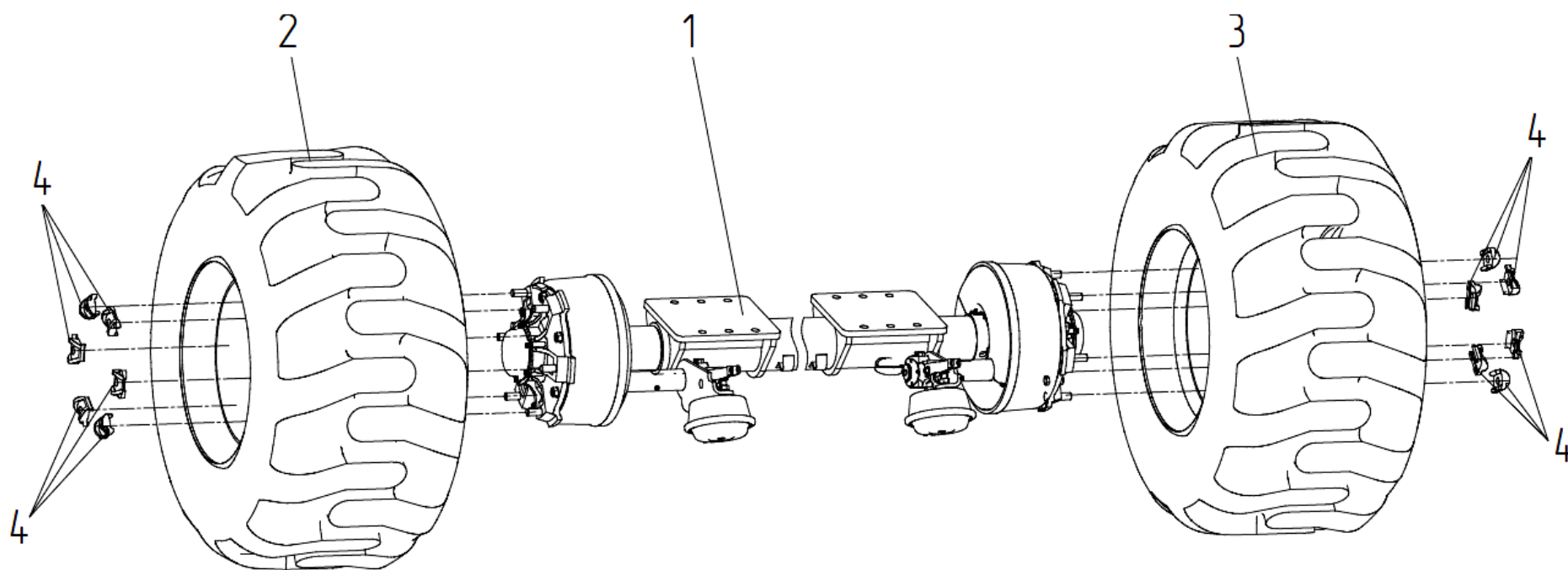


Рисунок 14 – Шасси БЗ 0107000А

№ рис.	№ поз.	Обозначение	Наименование	Куда входит	
				Обозначение	Кол. на 1 сбор. ед.
<b>Шасси БЗ 0107000А (рисунок 14)</b>					
<b>14</b>	1 – 4	БЗ 0107000А	Шасси	БЗ 0100000Б	1
	1	БЗ 0107010А	Ось колес	БЗ 0107000А	1
	2	КЗР 0201210Б	Колесо с шиной	БЗ 0107000А	1
	3	КЗР 0201210Б-01	Колесо с шиной	БЗ 0107000А	1
	4	КИЛ 0109623	Прижим	БЗ 0107000А	12



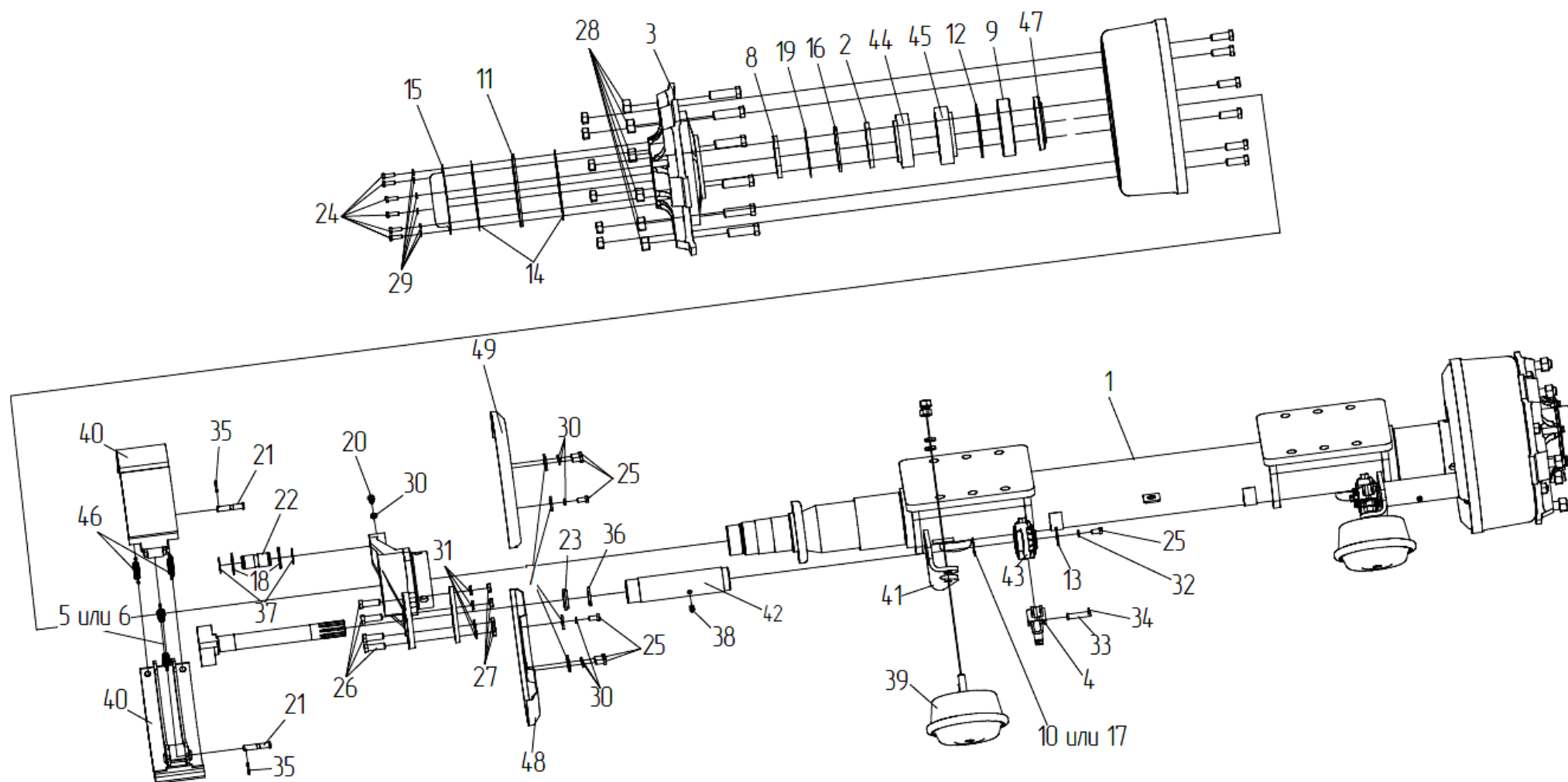


Рисунок 15 – Ось колес БЗ 0107010А

№ рис.	№ поз.	Обозначение	Наименование	Куда входит	
				Обозначение	Кол. на 1 сбор. ед.
<b>Ось колес БЗ 0107010А (рисунок 15)</b>					
<b>15</b>	1 – 49	БЗ 0107010А	Ось колес	БЗ 0107000А	1
	1	БЗ 0107030А	Ось	БЗ 0107010А	1
	2	КИЛ 0109220	Гайка	БЗ 0107010А	2
	3	КПК-3-0107260	Ступица	БЗ 0107010А	2
	4	ПЕА 3508140	Рычаг	БЗ 0107010А	2
	5	54-61559-01	Пружина стяжная	БЗ 0107010А	2
	6	Н.129.00.110	Пружина	БЗ 0107010А	2
	7	КЗР 0201481	Шайба	БЗ 0107010А	12
	8	КИЛ 0109423	Гайка	БЗ 0107010А	2
	9	БЗ 0107804А	Кольцо	БЗ 0107010А	2
	10	КИС 0114524	Прокладка	БЗ 0107010А	4
	11	КПК-3-0107411	Кольцо	БЗ 0107010А	2
	12	887А-3103095	Кольцо предохранительное	БЗ 0107010А	2
	13	887Б-3501155	Шайба регулировочного рычага	БЗ 0107010А	2
	14	Н.129.00.005	Прокладка	БЗ 0107010А	4
	15	Н.129.00.416	Крышка	БЗ 0107010А	2
	16	Н.129.00.417	Шайба	БЗ 0107010А	2
	17	Н.129.00.419	Прокладка	БЗ 0107010А	4
	18	Н.129.00.421	Шайба	БЗ 0107010А	2
	19	Н.129.00.423	Шайба	БЗ 0107010А	2
	20	Н.129.00.615	Болт стопорный	БЗ 0107010А	2
	21	Н.129.00.617	Палец	БЗ 0107010А	4
	22	Н.129.00.618	Ось колодки	БЗ 0107010А	2
	23	Н.129.00.803	Втулка распорная	БЗ 0107010А	2
24		Болт М8-6х25.88 – 7796	БЗ 0107010А	12	
25		Болт М10-6х20.88 – 7796	БЗ 0107010А	14	

№ рис.	№ поз.	Обозначение	Наименование	Куда входит	
				Обозначение	Кол. на 1 сбор. ед.
	26		Болт М14-6х20.88 – 7796	БЗ 0107010А	8
	27		Гайка М14-6G.05 – 2526	БЗ 0107010А	8
	28		Гайка М20х1,5-6G.8 – 5915	БЗ 0107010А	12
	29		Шайба 8 65Г – 6402	БЗ 0107010А	12
	30		Шайба 10 65Г – 6402	БЗ 0107010А	16
	31		Шайба 14 65Г – 6402	БЗ 0107010А	8
	32		Шайба С12.01 – 11371	БЗ 0107010А	2
	33		Ось 6-12 b12x55 – 9650	БЗ 0107010А	2
	34		Шплинт 3,2х20 – 397	БЗ 0107010А	2
	35		Шплинт 4х22 – 397	БЗ 0107010А	4
	36		Кольцо 038-046-46-2-2 – 18829	БЗ 0107010А	2
	37		Кольцо В32 – 13940	БЗ 0107010А	4
	38		Маслёнка 1.3.Ц6 – 19853	БЗ 0107010А	2
	39		Камера тормозная 30.3519010-40	БЗ 0107010А	2
	40		Колодка с накладкой Н.129.00.030	БЗ 0107010А	4
	41		Кронштейн с втулками Н.129.00.050	БЗ 0107010А	1
	42		Кронштейн с втулками Н.129.00.070	БЗ 0107010А	1
	43		Рычаг регулировочный 105.082.01.070	БЗ 0107010А	2
	44		Подшипник 33116	БЗ 0107010А	2
	45		Подшипник 33117	БЗ 0107010А	2
	46		Пружина Н.129.00.616	БЗ 0107010А	4
	47		Манжета 51-3104038В2	БЗ 0107010А	2
	48		Щит Н.129.00.418	БЗ 0107010А	2
	49		Щит Н.129.00.418-01		2

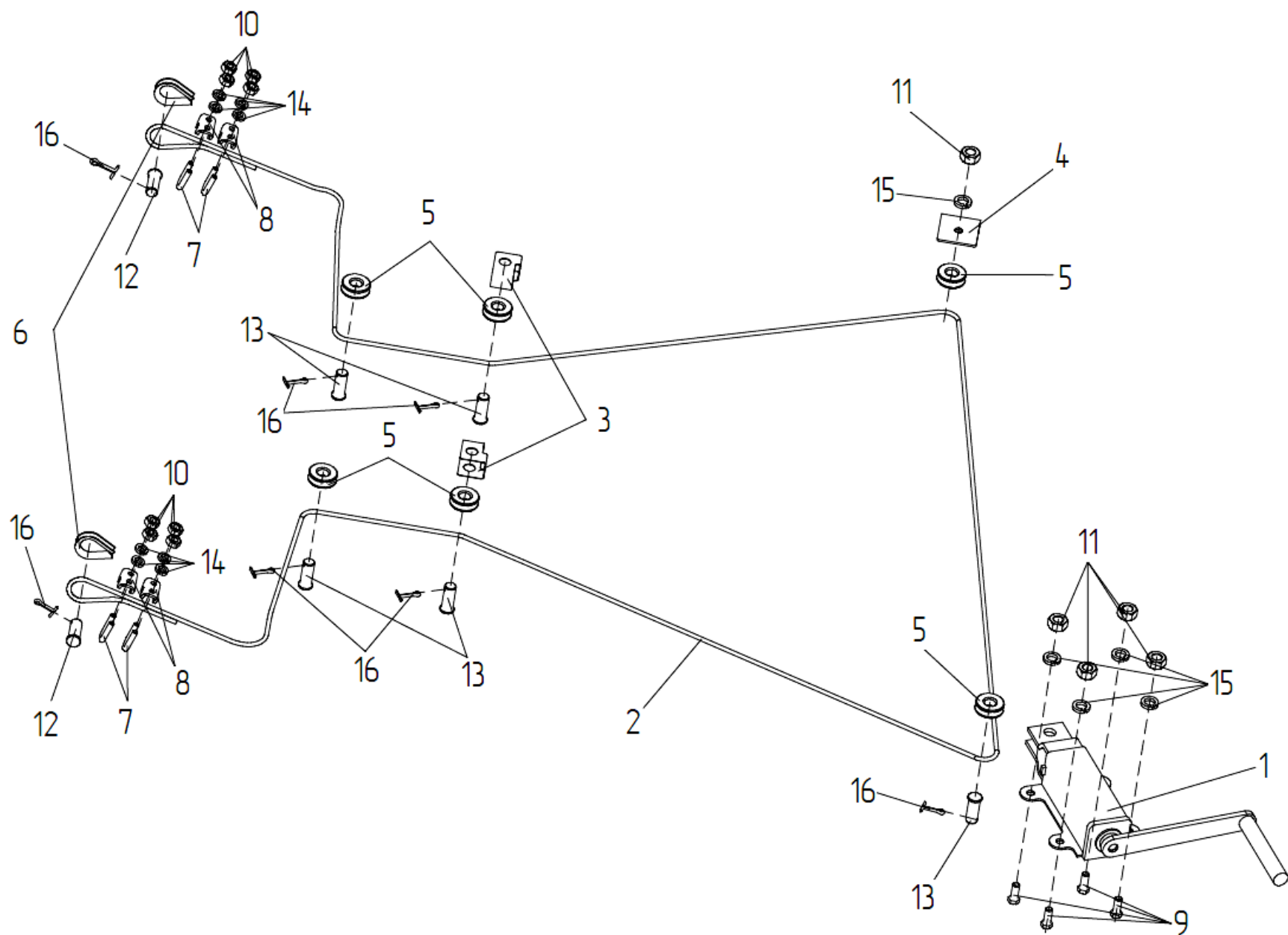


Рисунок 16 – Установка ручного тормоза БЗ 0107400А

№ рис.	№ поз.	Обозначение	Наименование	Куда входит	
				Обозначение	Кол. на 1 сбор. ед.
<b>Установка ручного тормоза БЗ 0107400А (рисунок 16)</b>					
<b>16</b>	1 – 16	БЗ 0107000	Установка ручного тормоза	БЗ 0100000Б	1
	1	ПЕА 3508020-03	Ручной тормоз	БЗ 0107400А	1
	2	БЗ 0107001А	Трос	БЗ 0107400А	1
	3	БЗ 0107401	Упор	БЗ 0107400А	2
	4	БЗ 0107402	Упор	БЗ 0107400А	1
	5	ПЕА 3508185	Ролик	БЗ 0107400А	6
	6	ПЕА 3508186	Коуш	БЗ 0107400А	2
	7	885В-3508072	Скоба троса	БЗ 0107400А	4
	8	885В-3508073-60	Накладка	БЗ 0107400А	4
	9		Болт М10-6ех25.88 – 7796	БЗ 0107400А	4
	10		Гайка М6-6G.8 – 5915	БЗ 0107400А	8
	11		Гайка М10-6G.8 – 5915	БЗ 0107400А	5
	12		Ось 6-10 b12x40 – 9650	БЗ 0107400А	2
	13		Ось 6-16 b12x40 – 9650	БЗ 0107400А	5
	14		Шайба 6Т 65Г – 6402	БЗ 0107400А	8
	15		Шайба 10Т 65Г – 6402	БЗ 0107400А	5
16		Шплинт 4x25 – 397	БЗ 0107400А	7	

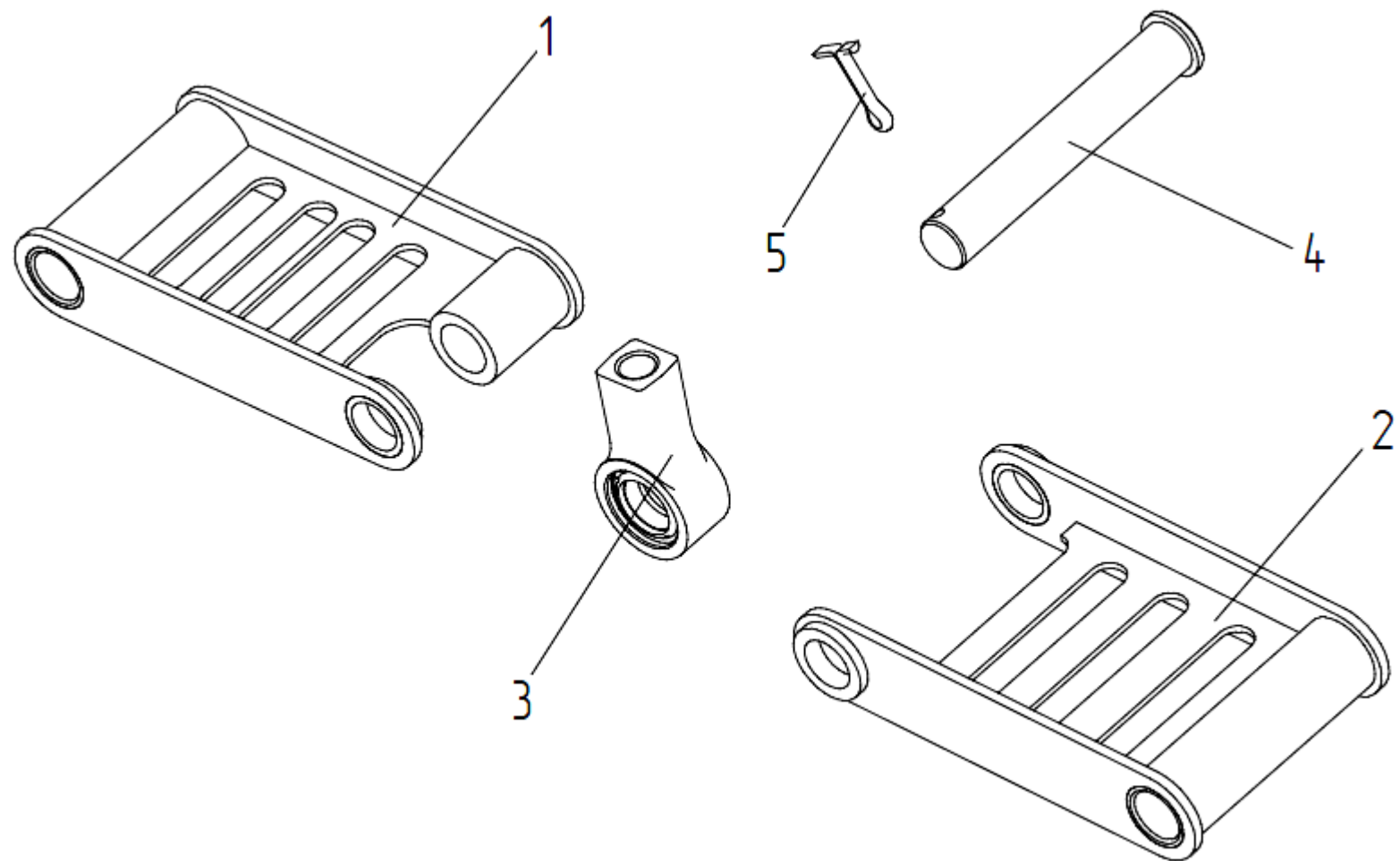


Рисунок 17 – Рычаг БЗ 0100160

№ рис.	№ поз.	Обозначение	Наименование	Куда входит	
				Обозначение	Кол. на 1 сбор. ед.
<b>Рычаг БЗ 0100160 (рисунок 17)</b>					
<b>17</b>	1 – 5	БЗ 0100160	Рычаг	БЗ 0100000Б	1
	1	БЗ 0100140	Кронштейн	БЗ 0100160	1
	2	БЗ 0100150	Кронштейн	БЗ 0100160	1
	3	РСМ-10.02.02.170А	Шарнир	БЗ 0100160	1
	4	БЗ 0100623	Ось	БЗ 0100160	1
	5		Шплинт 8x50 – 397	БЗ 0100160	1

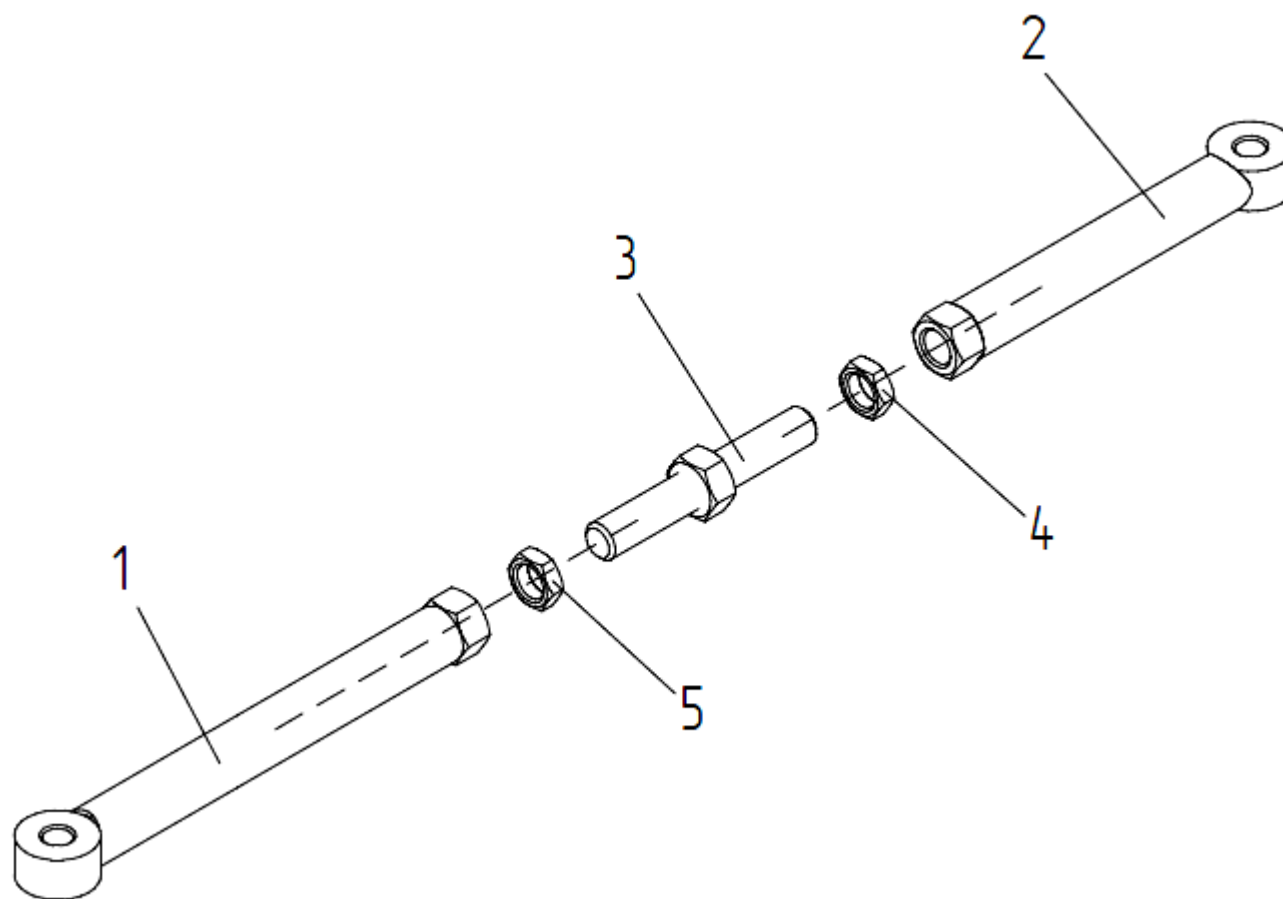


Рисунок 18 – Стяжка БЗ 0100210А



№ рис.	№ поз.	Обозначение	Наименование	Куда входит	
				Обозначение	Кол. на 1 сбор. ед.
<b>Стяжка БЗ 0100210А (рисунок 18)</b>					
<b>18</b>	1 – 5	БЗ 0100210А	Стяжка	БЗ 0100000Б	1
	1	БЗ 0100230А	Распорка	БЗ 0100210А	1
	2	БЗ 0100230А-01	Распорка	БЗ 0100210А	1
	3	БЗ 0100628	Шпилька	БЗ 0100210А	1
	4		Гайка М24х2 – 2526	БЗ 0100210А	1
	5		Гайка М24х2-ЛН – 2526	БЗ 0100210А	1

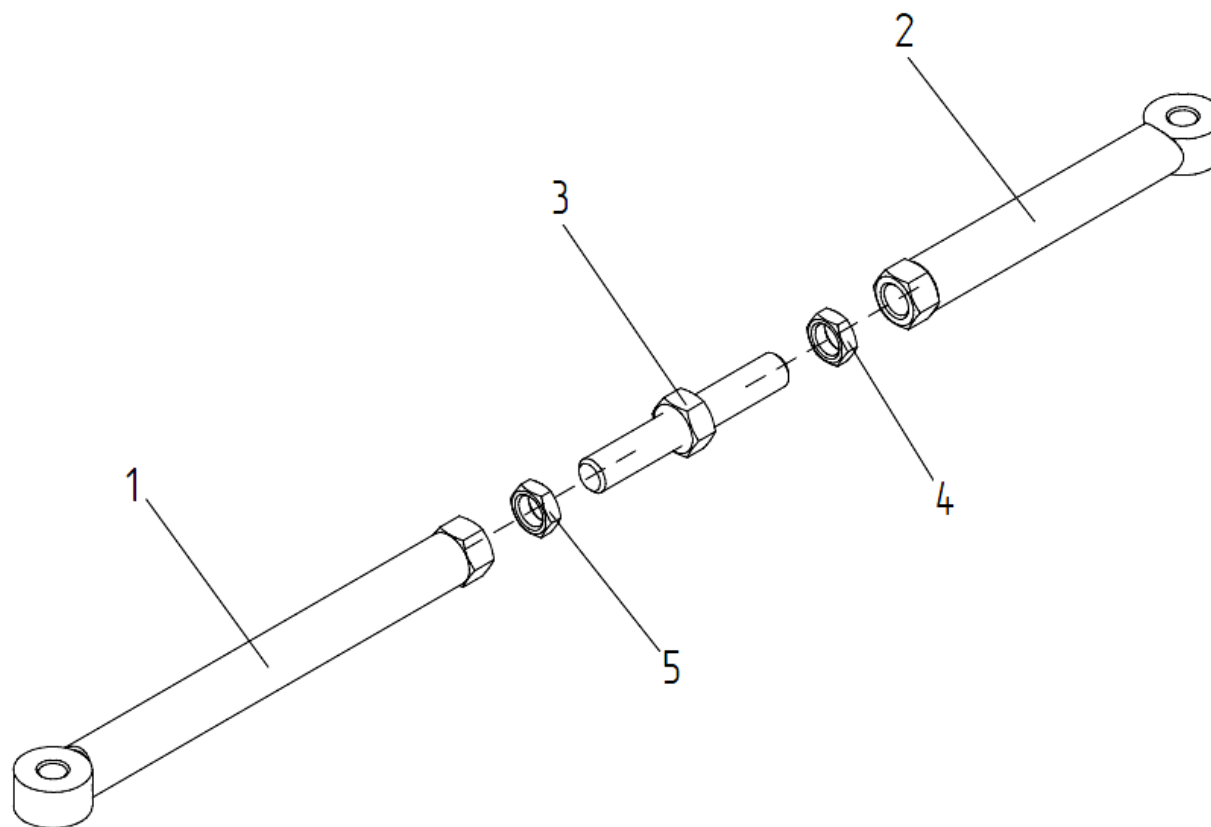


Рисунок 19 – Стяжка БЗ 0100220А

№ рис.	№ поз.	Обозначение	Наименование	Куда входит	
				Обозначение	Кол. на 1 сбор. ед.
<b>Стяжка БЗ 0100220А (рисунок 19)</b>					
<b>19</b>	1 – 5	БЗ 0100220А	Стяжка	БЗ 0100000Б	1
	1	БЗ 0100240А	Распорка	БЗ 0100220А	1
	2	БЗ 0100240А-01	Распорка	БЗ 0100220А	1
	3	БЗ 0100628	Шпилька	БЗ 0100220А	1
	4		Гайка М24х2 – 2526	БЗ 0100220А	1
	5		Гайка М24х2-ЛН – 2526	БЗ 0100220А	1

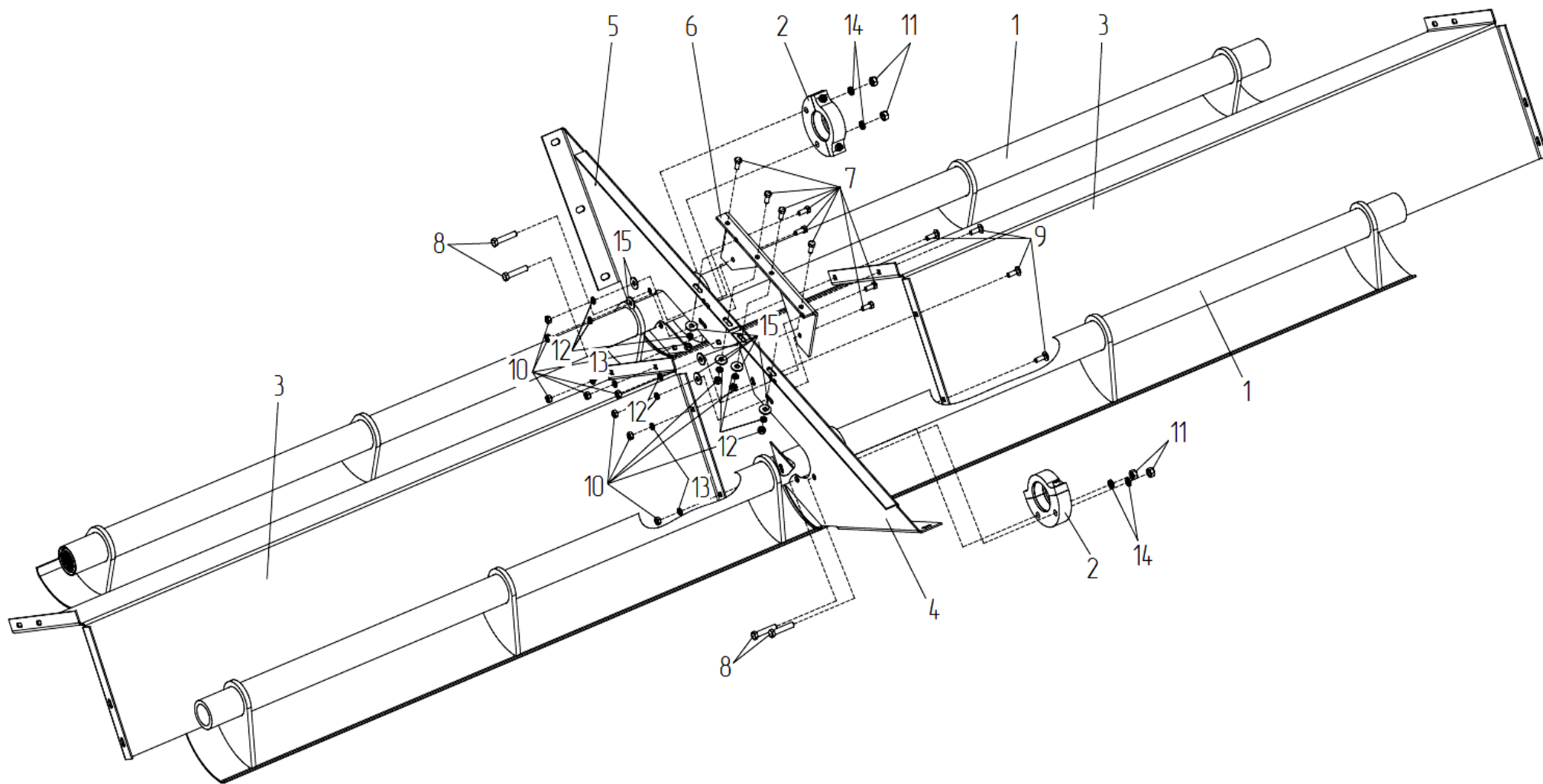


Рисунок 20 – Козырек БЗ 0108000Б

№ рис.	№ поз.	Обозначение	Наименование	Куда входит	
				Обозначение	Кол. на 1 сбор. ед.
<b>Козырек БЗ 0108000Б (рисунок 20)</b>					
<b>20</b>	1 – 15	БЗ 0108000Б	Козырек	БЗ 0100000Б	1
	1	БЗ 0108100А	Шторка	БЗ 0108000А	2
	2	БЗ 0108210А	Корпус	БЗ 0108000А	2
	3	БЗ 0108401А	Делитель	БЗ 0108000А	2
	4	БЗ 0108414	Перемышка	БЗ 0108000А	1
	5	БЗ 0108415	Перемышка	БЗ 0108000А	1
	6	БЗ 0108416	Кронштейн	БЗ 0108000А	1
	7		Болт М8-6ех20 – 7796	БЗ 0108000А	8
	8		Болт М10-6ех50 – 7798	БЗ 0108000А	4
	9		Болт М8-6ех25 – 7802	БЗ 0108000А	4
	10		Гайка М8-6G – 5915	БЗ 0108000А	12
	11		Гайка М10-6G – 5915	БЗ 0108000А	4
	12		Шайба 8 – 6402	БЗ 0108000А	8
	13		Шайба 8Т – 6402	БЗ 0108000А	4
	14		Шайба 10Т – 6402	БЗ 0108000А	4
15		Шайба С.8 – 6958	БЗ 0108000А	8	

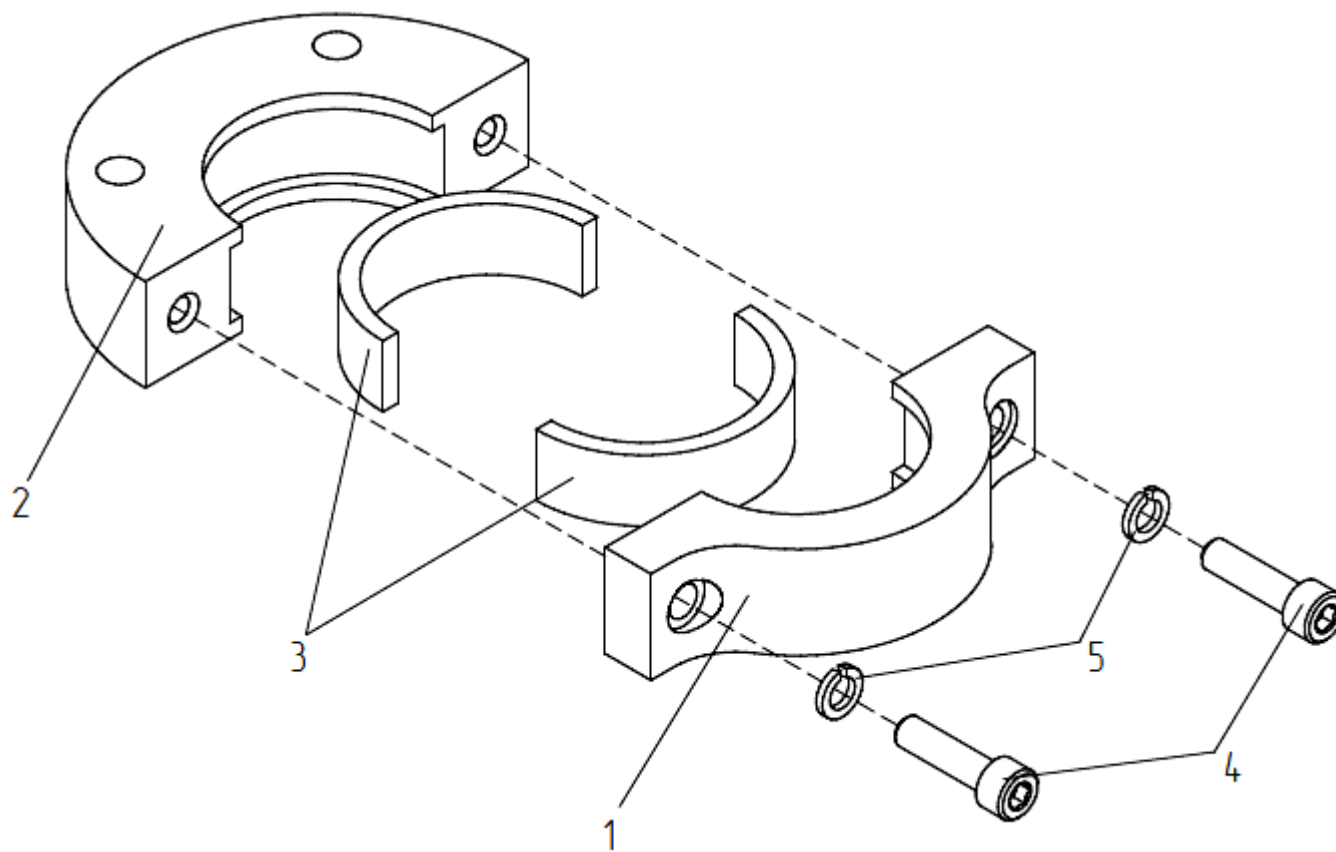


Рисунок 21 – Корпус БЗ 0108210А

№ рис.	№ поз.	Обозначение	Наименование	Куда входит	
				Обозначение	Кол. на 1 сбор. ед.
<b>Корпус БЗ 0108210А (рисунок 21)</b>					
<b>21</b>	1 – 5	БЗ 0108220А	Корпус	БЗ 0108210А	1
	1	БЗ 0108202А	Корпус	БЗ 0108220А	1
	2	БЗ 0108203А	Корпус	БЗ 0108220А	1
	3	БЗ 0108613	Вкладыш	БЗ 0108210А	2
	4		Винт М8-6ех30 – 11738	БЗ 0108220А	2
	5		Шайба 8 – 6402	БЗ 0108220А	2

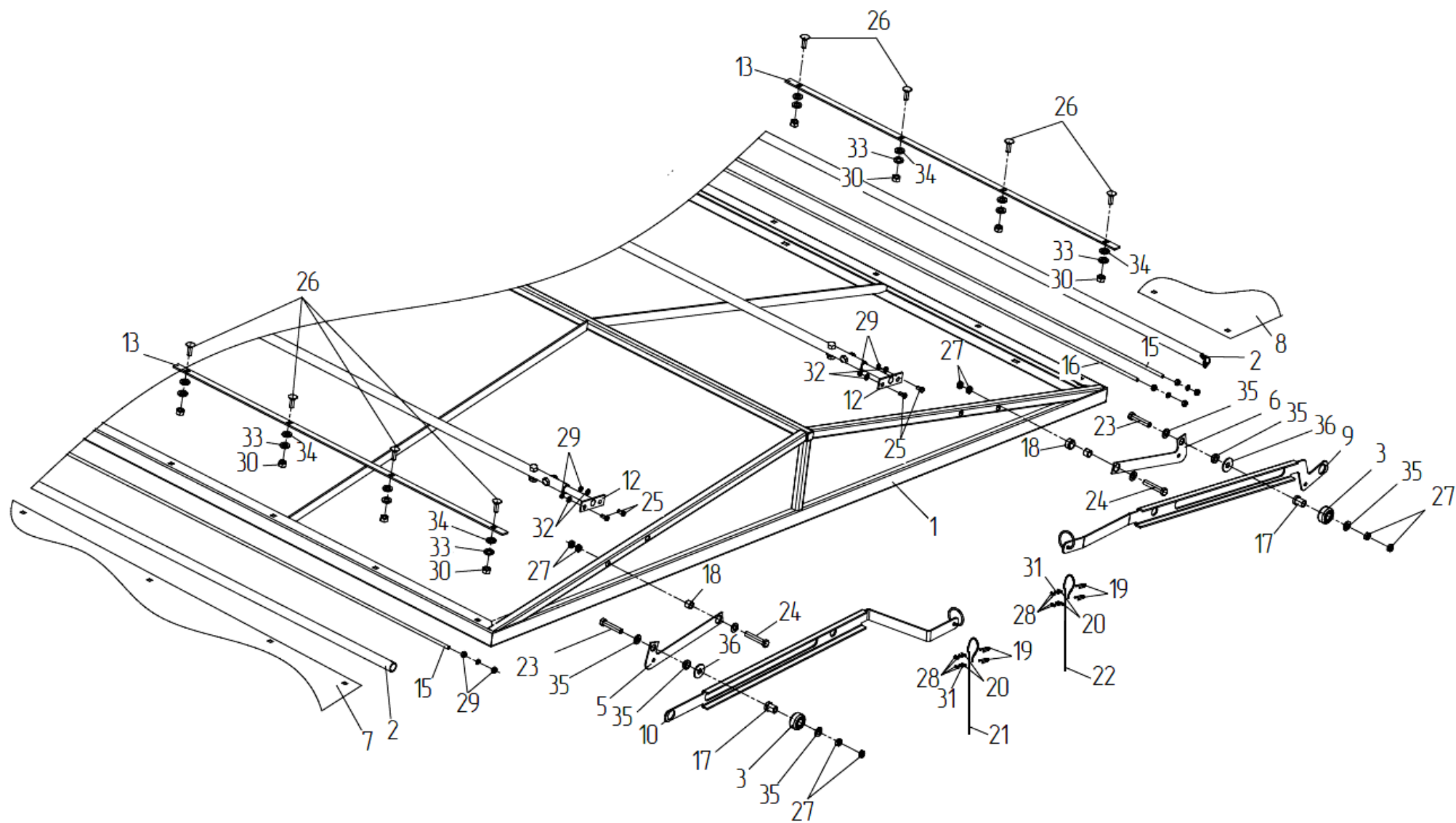


Рисунок 22а – Тент БЗ 0109000А (Лист 1)



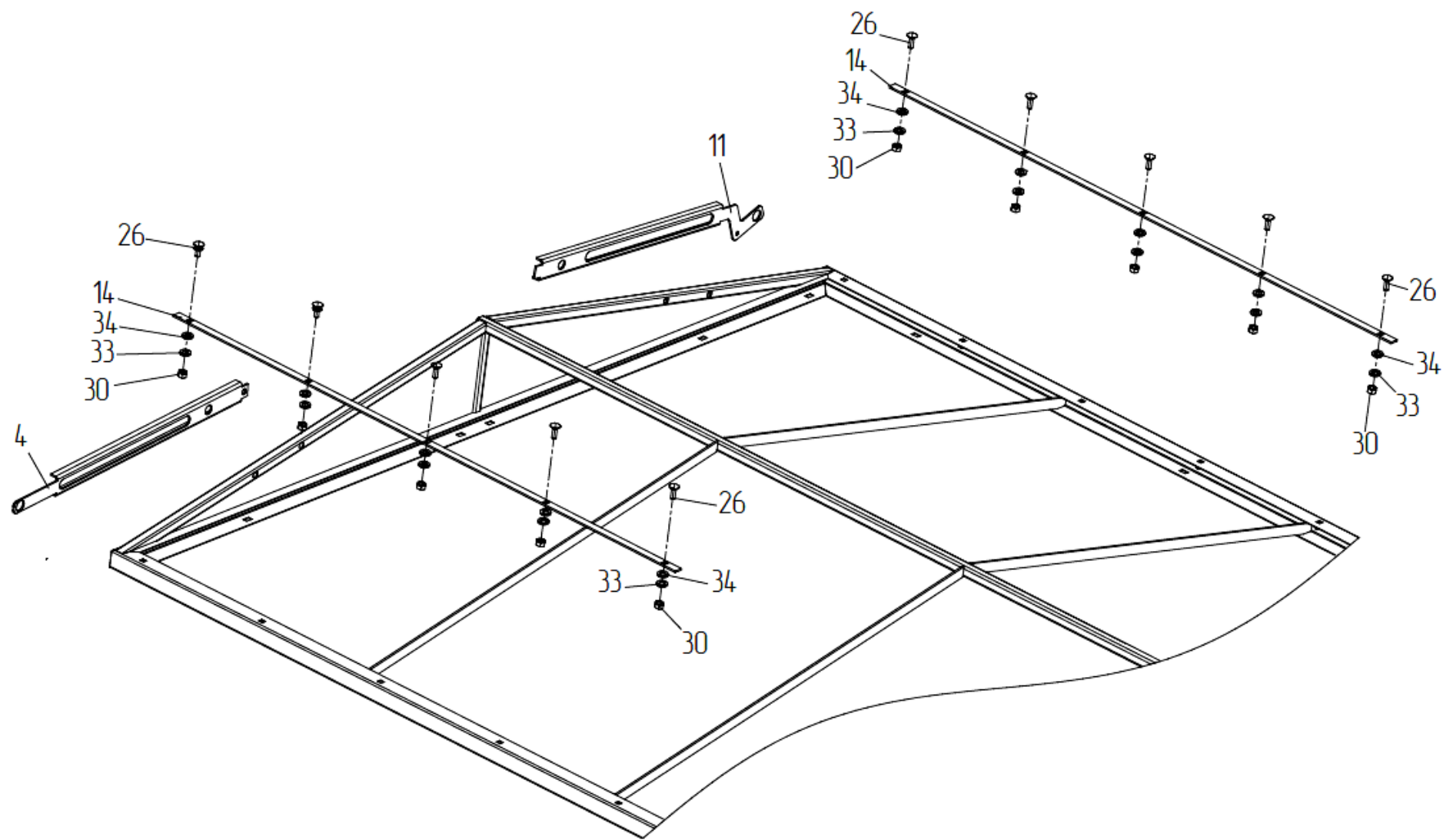


Рисунок 226 – Тент БЗ 0109000А (Лист 2)

№ рис.	№ поз.	Обозначение	Наименование	Куда входит	
				Обозначение	Кол. на 1 сбор. ед.
<b>Тент БЗ 0109000А (Лист 1, Лист 2) (рисунок 22а, 22б)</b>					
<b>22а, 22б</b>	1–36	БЗ 0109000А	Тент	БЗ 0100000Б	1
	1	БЗ 0109010	Каркас	БЗ 0109000А	1
	2	БЗ 0109020	Труба	БЗ 0109000А	2
	3	БЗ 0109030	Ролик	БЗ 0109000А	4
	4	БЗ 0109040	Рукоятка	БЗ 0109000А	1
	5	БЗ 0109050	Рычаг	БЗ 0109000А	2
	6	БЗ 0109050-01	Рычаг	БЗ 0109000А	2
	7	БЗ 0109060	Тент	БЗ 0109000А	1
	8	БЗ 0109070	Тент	БЗ 0109000А	1
	9	БЗ 0109080	Рукоятка	БЗ 0109000А	1
	10	БЗ 0109090	Рукоятка	БЗ 0109000А	1
	11	БЗ 0109100	Рукоятка	БЗ 0109000А	1
	12	БЗ 0109130	Ось	БЗ 0109000А	2
	13	БЗ 0109414	Пластина	БЗ 0109000А	2
	14	БЗ 0109415	Пластина	БЗ 0109000А	2
	15	БЗ 109601	Стержень	БЗ 0109000А	2
	16	БЗ 0109602	Стержень	БЗ 0109000А	1
	17	БЗ 0109809	Втулка	БЗ 0109000А	4
	18	БЗ 0109811-01	Втулка	БЗ 0109000А	4
	19	885В-3508072	Скоба троса	БЗ 0109000А	4
	20	885В-3508073-60	Накладка	БЗ 0109000А	4
	21	БЗ 0109001	Канат	БЗ 0109000А	1
	22	БЗ 0109001-01	Канат	БЗ 0109000А	1
	23		Болт М12-6ех.60 – 7796	БЗ 0109000А	4
	24		Болт М12-6ех.65 – 7796	БЗ 0109000А	4
25		Болт М8-6ех.25 – 7796	БЗ 0109000А	8	

№ рис.	№ поз.	Обозначение	Наименование	Куда входит	
				Обозначение	Кол. на 1 сбор. ед.
	26		Болт М10-6ех.30 – 7802	БЗ 0109000А	18
	27		Гайка М12-6G – 2526	БЗ 0109000А	16
	28		Гайка М6-6G – 5915	БЗ 0109000А	8
	29		Гайка М8-6G – 5915	БЗ 0109000А	20
	30		Гайка М10-6G – 5915	БЗ 0109000А	18
	31		Шайба 6Т – 6402	БЗ 0109000А	8
	32		Шайба 8Т – 6402	БЗ 0109000А	12
	33		Шайба 10Т – 6402	БЗ 0109000А	18
	34		Шайба С10 – 6958	БЗ 0109000А	18
	35		Шайба С12 – 6958	БЗ 0109000А	12
	36		Шайба С12 – 11371	БЗ 0109000А	4

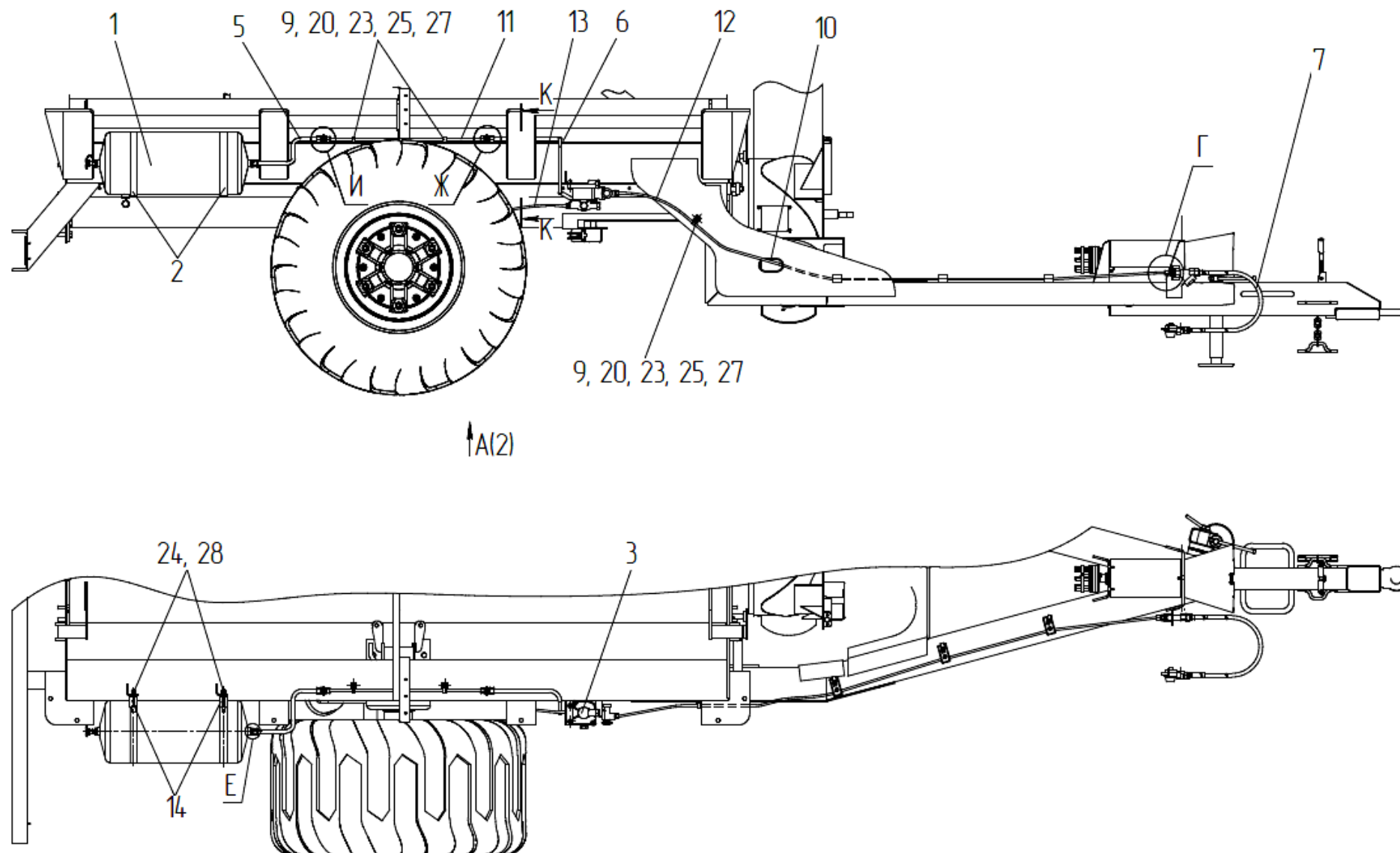


Рисунок 23а – Пневмопривод тормозов БЗ 0400000А

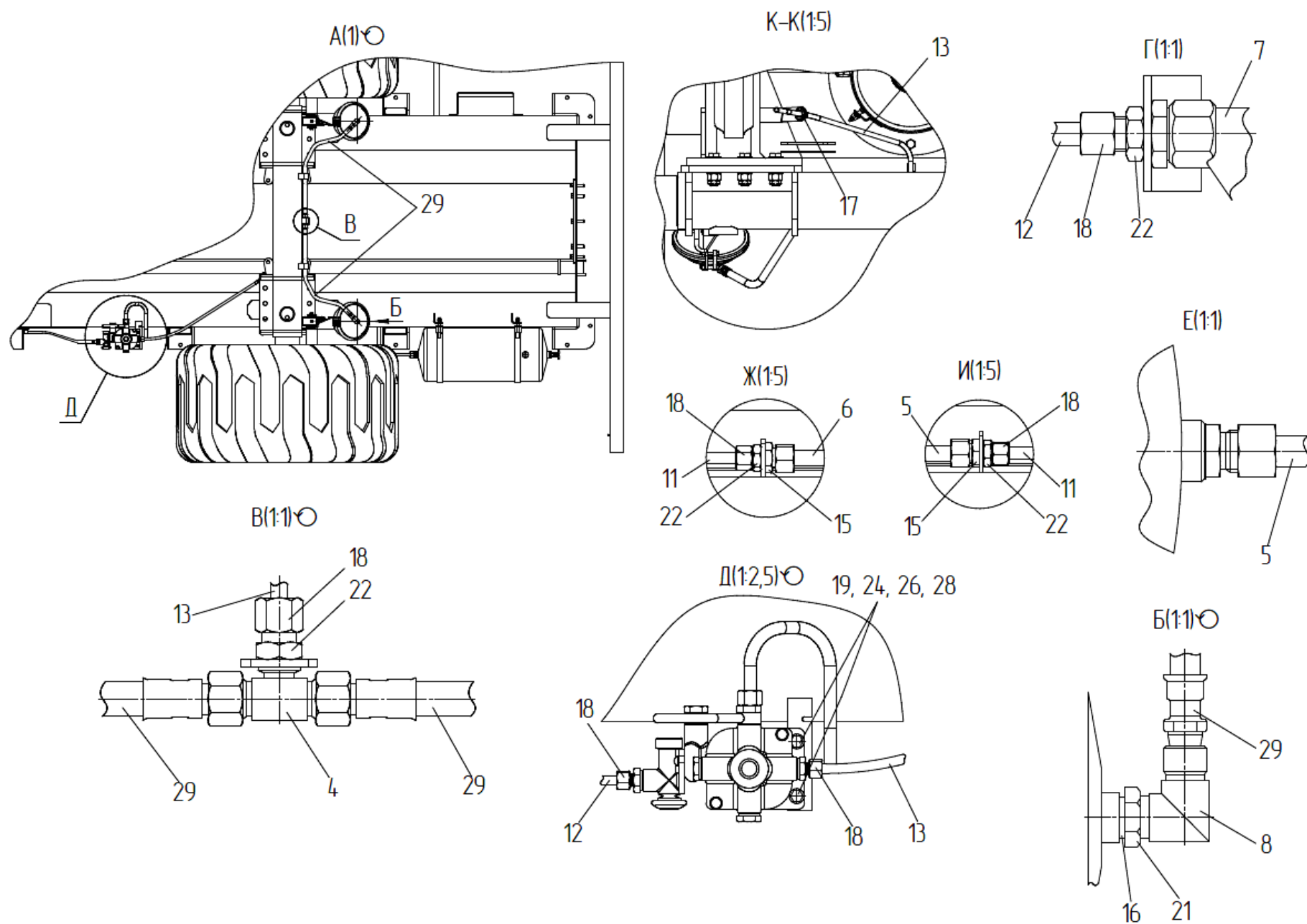


Рисунок 23б – Пневмопривод тормозов БЗ 0400000А

№ рис.	№ поз.	Обозначение	Наименование	Куда входит	
				Обозначение	Кол. на 1 сбор. ед.
<b>Пневмопривод тормозов БЗ 0400000А (рисунок 23а, 23б)</b>					
<b>23а, 23б</b>	1 – 29	БЗ 0400000А	Пневмопривод тормозов	БЗ 0100000Б	1
	1	ПЕА 3500090	Ресивер	БЗ 0400000А	1
	2	БЗ 0400060	Хомут	БЗ 0400000А	2
	3	КПК-3-0400100	Воздухораспределитель	БЗ 0400000А	1
	4	КПК-3-0400110	Тройник	БЗ 0400000А	1
	5	БЗ 0400120	Трубопровод	БЗ 0400000А	1
	6	БЗ 0400130А	Трубопровод	БЗ 0400000А	1
	7	КПК 0400010	Шланг	БЗ 0400000А	1
	8	КПК 0112570	Угольник	БЗ 0400000А	2
	9	КГС 0115770	Хомут (14)	БЗ 0400000А	3
	10	ЖВЗ 1050001	Манжета	БЗ 0400000А	1
	11	БЗ 0400001А	Пневмотрубка (Ø12x1,5)	БЗ 0400000А	1
	12	БЗ 0400001А-01	Пневмотрубка (Ø12x1,5)	БЗ 0400000А	1
	13	БЗ 0400001А-02	Пневмотрубка (Ø12x1,5)	БЗ 0400000А	1
	14	БЗ 0100402А	Прокладка	БЗ 0400000А	2
	15	БЗ 0400601	Штуцер	БЗ 0400000А	2
	16	КИС 0118005	Прокладка	БЗ 0400000А	2
	17	КИС 0140062	Втулка	БЗ 0400000А	1
	18	УЭС-7-0800624-01	Гайка (М18x1,5)	БЗ 0400000А	6
	19		Болт М10-6ех35 – 7796	БЗ 0400000А	2
	20		Болт М8-6ех20 – 7802	БЗ 0400000А	3
	21		Гайка М16x1,5-6G – 2526	БЗ 0400000А	2
	22		Гайка М18x1,5-6G – 2526	БЗ 0400000А	2
	23		Гайка М8-6G – 5915	БЗ 0400000А	3
24		Гайка М10-6G – 5915	БЗ 0400000А	10	

№ рис.	№ поз.	Обозначение	Наименование	Куда входит	
				Обозначение	Кол. на 1 сбор. ед.
	25		Шайба 8 – 6402	БЗ 0400000А	3
	26		Шайба 10Т – 6402	БЗ 0400000А	2
	27		Шайба С.8 – 11371	БЗ 0400000А	3
	28		Шайба С.10 – 11371	БЗ 0400000А	8
	29		Шланг 105.069.46.000 У1 ТУ 23.7.086-025-91, г. Бобруйск ОАО «ТАиМ»	БЗ 0400000А	2

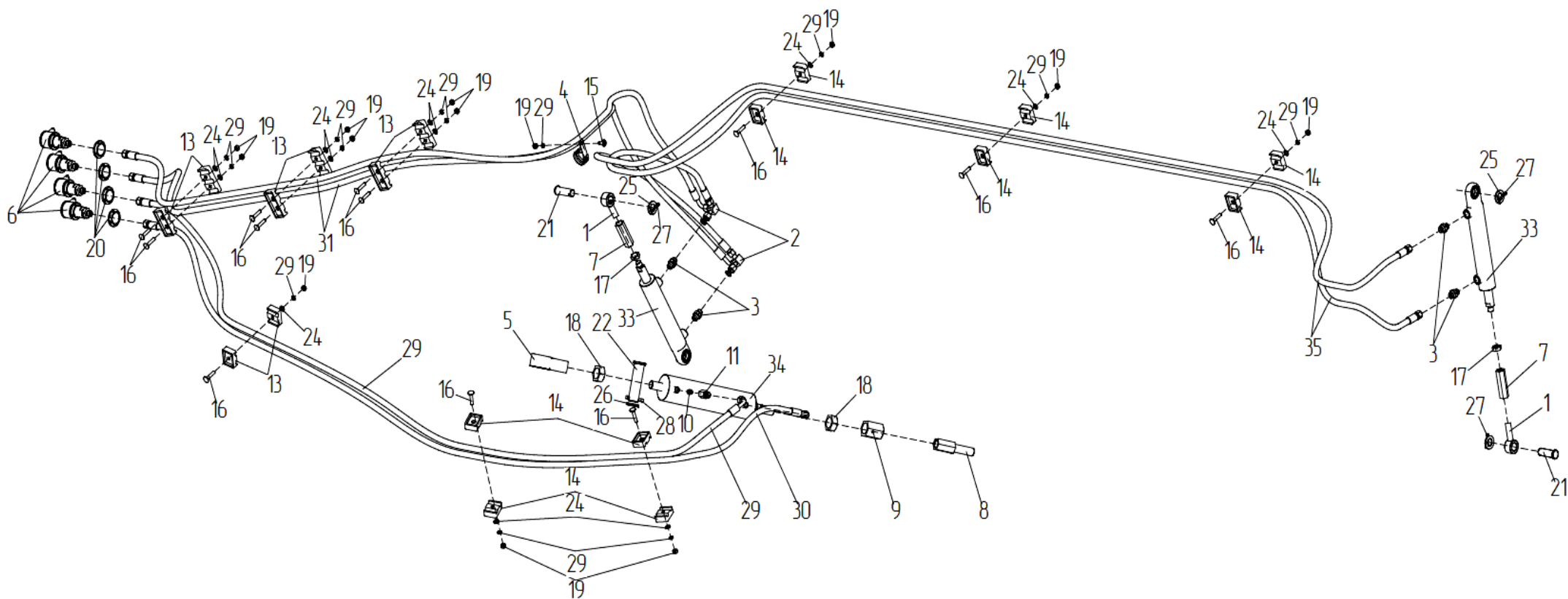


Рисунок 24 – Гидросистема БЗ 0800000А



№ рис.	№ поз.	Обозначение	Наименование	Куда входит	
				Обозначение	Кол. на 1 сбор. ед.
<b>Гидросистема БЗ 0800000А (рисунок 24)</b>					
24	1 – 34	БЗ 0800000А	Гидросистема	БЗ 0100000Б	1
	1	БЗ 0801100	Упор	БЗ 0800000А	2
	2	БЗ 0801610	Тройник	БЗ 0800000А	2
	3	ГШМ 6016240-02	Штуцер	БЗ 0800000А	4
	4	КГС 0115770-07	Хомут	БЗ 0800000А	1
	5	РСМ 10.02.02.170А	Шарнир	БЗ 0800000А	1
	6	УЭС-7-0602840-01	Полумуфта наружная	БЗ 0800000А	4
	7	БЗ 0801603	Переходник	БЗ 0800000А	2
	8	БЗ 0801604	Винт	БЗ 0800000А	1
	9	БЗ 0801605	Гайка	БЗ 0800000А	1
	10	ПКК 0113632-04	Нипель	БЗ 0800000А	1
	11	ПКК 0113634А	Штуцер	БЗ 0800000А	1
	12	ОПЛ 0600027-09	Оплетка	БЗ 0800000А	4
	13	УЭС 0602009А	Брус	БЗ 0800000А	6
	14	УЭС 0602012А	Брус	БЗ 0800000А	12
	15		Болт М8-6ех20 – 7802	БЗ 0800000А	1
	16		Болт М8-6ех40 – 7802	БЗ 0800000А	12
	17		Гайка М16х1,5-6G – 2526	БЗ 0800000А	2
	18		Гайка М22х1,5-6G – 2526	БЗ 0800000А	2
	19		Гайка М8-6G – 5915	БЗ 0800000А	13
	20		Гайка М30х1,5-6G – 11871	БЗ 0800000А	4
	21		Ось 6-20 b12х60 – 9650	БЗ 0800000А	2
	22		Ось 6-30 b12х110 – 9650	БЗ 0800000А	1
	23		Шайба 8 65Г – 6402	БЗ 0800000А	13
	24		Шайба С.8.01 – 11371	БЗ 0800000А	13
	25		Шайба С.20.01 – 11371	БЗ 0800000А	4
26		Шайба С.30.01 – 11371	БЗ 0800000А	2	

№ рис.	№ поз.	Обозначение	Наименование	Куда входит	
				Обозначение	Кол. на 1 сбор. ед.
	27		Шплинт 5x32 – 397	БЗ 0800000А	4
	28		Шплинт 8x50 – 397	БЗ 0800000А	1
	29		РВД 6-1SN-M16x1,5-60°-2800-0°-90°	БЗ 0800000А	1
	30		РВД 6-1SN-M16x1,5-60°-3000-0°-90°	БЗ 0800000А	1
	31		РВД 6-1SN-M16x1,5-60°-3500-0°-90°	БЗ 0800000А	2
	32		РВД 6-1SN-M16x1,5-24°-4500	БЗ 0800000А	2
	33		Гидроцилиндр ВНС 40.25.160-02	БЗ 0800000А	2
	34		Гидроцилиндр ВНС 63.28.200-01	БЗ 0800000А	1

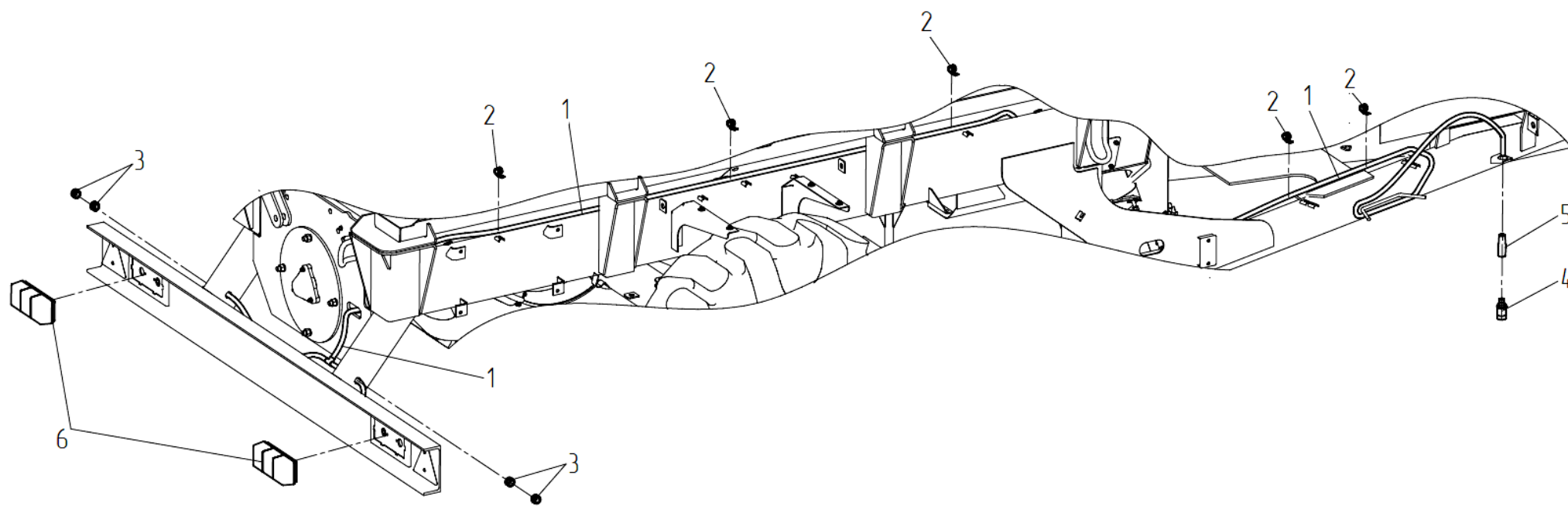


Рисунок 25 – Установка электрооборудования БЗ 0715900А

№ рис.	№ поз.	Обозначение	Наименование	Куда входит	
				Обозначение	Кол. на 1 сбор. ед.
<b>Установка электрооборудования БЗ 0715900А (рисунок 25)</b>					
<b>25</b>	1 – 6	БЗ 0715900А	Установка электрооборудования	БЗ 0100000Б	1
	1	БЗ 0715910А	Жгут фонарей	БЗ 0715900А	1
	2	КГС 0115770-01	Хомут	БЗ 0715900А	6
	3	УЭС-7-0700015	Втулка	БЗ 0715900А	4
	4		Вилка В7-1 ЦИКС.687111.003	БЗ 0715900А	1
	5		Колпак защитный штепсельной вилки 887А-3724039	БЗ 0715900А	1
	6		Фонарь задний многофункциональный 7303.3716 ТУ РБ 600124825.026-2002	БЗ 0715900А	2

**СОДЕРЖАНИЕ**

1. Правила пользования каталогом.....	2
2. Указатель рисунков.....	3
3. Сборочные единицы и детали.....	8

