

КОСИЛКА-ПЛЮЩИЛКА ПРИЦЕПНАЯ КПП-4,2
(жатка КПП 1200000)

Каталог деталей и сборочных единиц

КПП 0000000 КДС

Версия 04

1 ПРАВИЛА ПОЛЬЗОВАНИЯ КАТАЛОГОМ

Каталог деталей и сборочных единиц предназначен для составления заявок на запасные части, необходимые при техническом обслуживании и ремонте косилки-плющилки прицепной КПП-4,2.

Каталог содержит перечень основных деталей и сборочных единиц косилки-плющилки прицепной КПП-4,2, сведения об их количестве на сборочную единицу. Каталог иллюстрирован.

При составлении заявок на запасные части достаточно в указателе иллюстраций правильно определить номер рисунка, на рисунке номер позиции детали или сборочной единицы и в спецификации напротив соответствующей позиции в графе «Обозначение»- искомую деталь или сборочную единицу.

В спецификациях сборочные единицы и детали расположены следующим образом:

- сборочные единицы;
- детали;
- стандартные изделия.

В обозначение стандартных изделий входят параметры изделия и последними цифрами после тире - обозначение ГОСТа на данное изделие.

Изготовитель постоянно проводит работы по совершенствованию конструкции косилки-плющилки прицепной КПП-4,2, в связи с чем возможны отдельные изменения в конструкции, не отраженные в настоящем каталоге.

2 УКАЗАТЕЛЬ РИСУНКОВ

№ рис	Наименование рисунка	Стр.	№ рис	Наименование рисунка	Стр.
1	Косилка-плющилка прицепная КПП-4,2 КПП 0000000 (лист 1)	6	13	Валец КПП 0107310А	46
2	Косилка-плющилка прицепная КПП-4,2 КПП 0000000 (лист 2)	9	14	Валец КПП 0107320А	47
3	Косилка-плющилка прицепная КПП-4,2 КПП 0000000 (лист 3)	13	15	Сница КПП 0300000А (лист 1)	48
4	Косилка-плющилка прицепная КПП-4,2 КПП 0000000 (лист 4)	17	16	Сница КПП 0300000А (лист 2)	50
5	Балка габаритная КПП 0000140Б	20	17	Муфта предохранительная КЗР 0112000	53
6	Рама навески КПП 0100000 (лист 1)	22	18	Жатка для трав КПП 1200000 (лист 1)	55
7	Рама навески КПП 0100000 (лист 2)	26	19	Жатка для трав КПП 1200000 (лист 2)	57
8	Колесный ход КПП 0108000	28	20	Установка привода аппарата режущего	60
9	Редуктор КПП 0104000	32	21	Редуктор КЗР 1517200	63
10	Механизм навески КПП 0105000Б	36	22	Редуктор КЗР 1517400	66
11	Механизм навески КПП 0105000Б-01	39	23	Стакан КЗР 1517220	69
12	Аппарат плющильный КПП 0107300А	42	24	Водило КЗР 1517230	71
			25	Механизмы натяжения передач	74
			26	Установка мотвила и муфты обгонной	76

КПП 0000000 КДС (Версия 04)

№ рис	Наименование рисунка	Стр.	№ рис	Наименование рисунка	Стр.
27	Установка шнека (лист 1)	79	35	Граблина КПП 1203030	99
28	Установка шнека (лист 2)	82	36	Аппарат режущий КПП 1207000А	101
29	Установка редуктора	85	37	Нож КПП 1207010	103
30	Редуктор КПП 0508000	88	38	Нож КПП 1207030	105
31	Шнек КПП 1202000	91	39	Муфта предохранительная КГК1202100-02	107
32	Мотовило КПП 1203000	93	40	Шкив КГК 1202150	109
33	Установка граблин КПП 1203020 и КПП 1203030	95	41	Электрооборудование косилки	111
34	Граблина КПП 1203020	97	42	Гидросистема рамы навесной КПП 0800000	113

3 СБОРОЧНЫЕ ЕДИНИЦЫ И ДЕТАЛИ

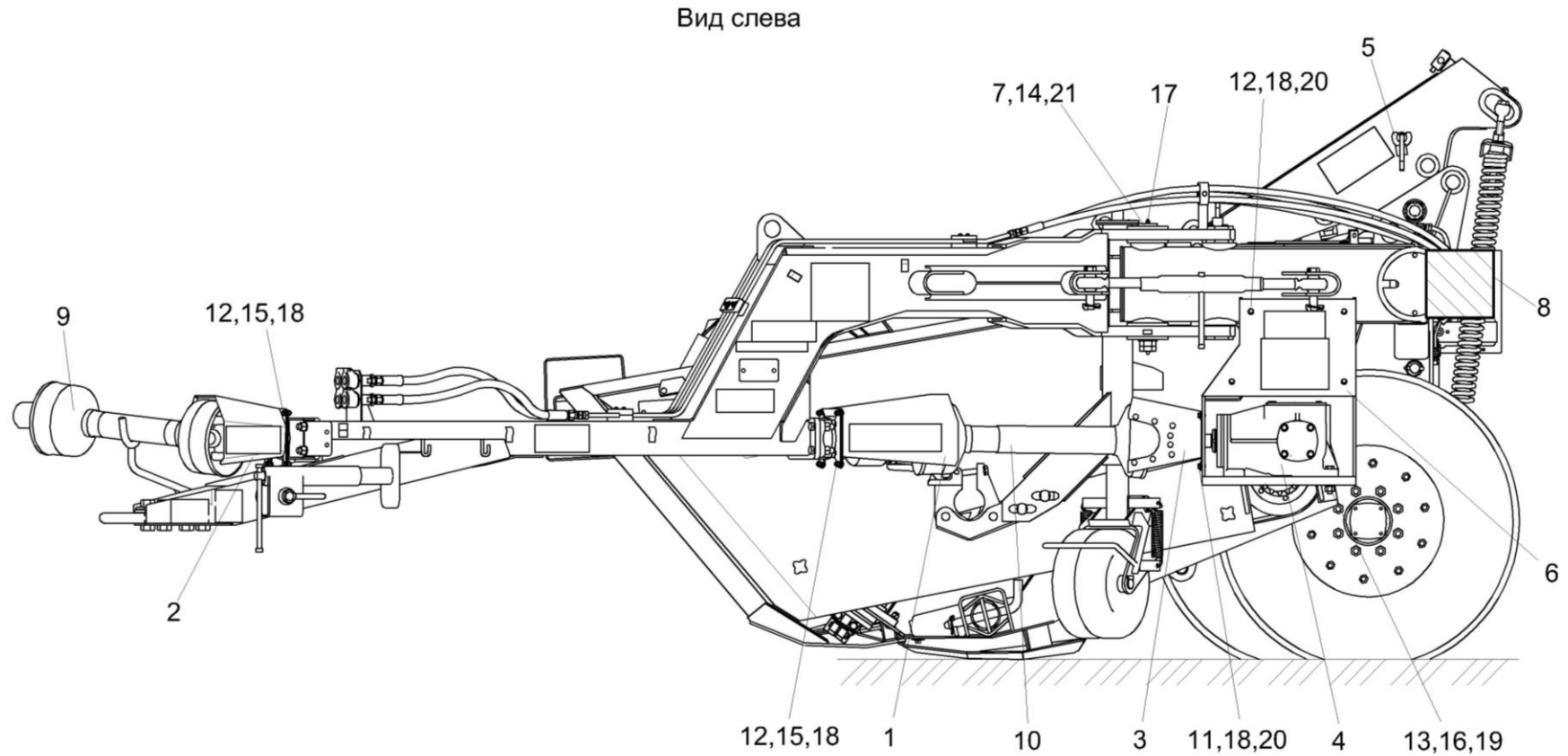


Рисунок 1 – Косилка-плющилка прицепная КПП-4,2 КПП 0000000 (лист 1)

КПП 0000000 КДС (Версия 04)

№ рис	№ поз	Обозначение	Наименование	Куда входит	
				Обозначение	Кол. на 1 сб. ед.
КОСИЛКА-ПЛЮЩИЛКА ПРИЦЕПНАЯ КПП-4,2 КПП 0000000 9 (рисунок 1)					
1	1-21	КПП 0000000	Косилка-плющилка прицепная КПП-4,2		1
	1	КПП 0000010	Колпак	КПП 0000000	2
	2	КПП 0000020	Колпак	КПП 0000000	1
	3	КПП 0000030	Колпак	КПП 0000000	1
	4	КПП 0104000	Редуктор	КПП 0000000	1
	5	КПП 0114000	Палец	КПП 0000000	2
	6	КПП 0000401	Щиток	КПП 0000000	1
	7	КПП 0000651	Ось	КПП 0000000	1
	8	КЗК-2124-0100408	Щиток	КПП 0000000	1
	9		Вал карданный H081.10.063.3000-01 или 1244 Вал карданный W2500 SD25/1 545 1349497 1349497 S4LH/S5 или Вал карданный C10.063.051.072.115.115	КПП 0000000	1
	10		Вал карданный 10.063.3000-05.0074 или Вал карданный C10.063.051.070.115.328	КПП 0000000	1
	11		Болт М8-6еХ16 – 7796	КПП 0000000	8

КПП 0000000 КДС (Версия 04)

№ рис	№ поз	Обозначение	Наименование	Куда входит	
				Обозначение	Кол. на 1 сб. ед.
1	12		Болт М8-6еХ20 – 7796	КПП 0000000	16
	13		Болт М16-6еХ55 – 7796	КПП 0000000	4
	14		Гайка М30Х2-6Н – 2526	КПП 0000000	2
	15		Гайка М8-6G – 5915	КПП 0000000	13
	16		Гайка М16-6G – 5915	КПП 0000000	6
	17		Масленка 1.2 – 19853	КПП 0000000	10
	18		Шайба 8Т 65Г – 6402	КПП 0000000	16
	19		Шайба 16Т 65Г – 6402	КПП 0000000	4
	20		Шайба С 8.01 – 6958	КПП 0000000	12
	21		Шайба С.30.01 – 11371	КПП 0000000	1

Вид справа

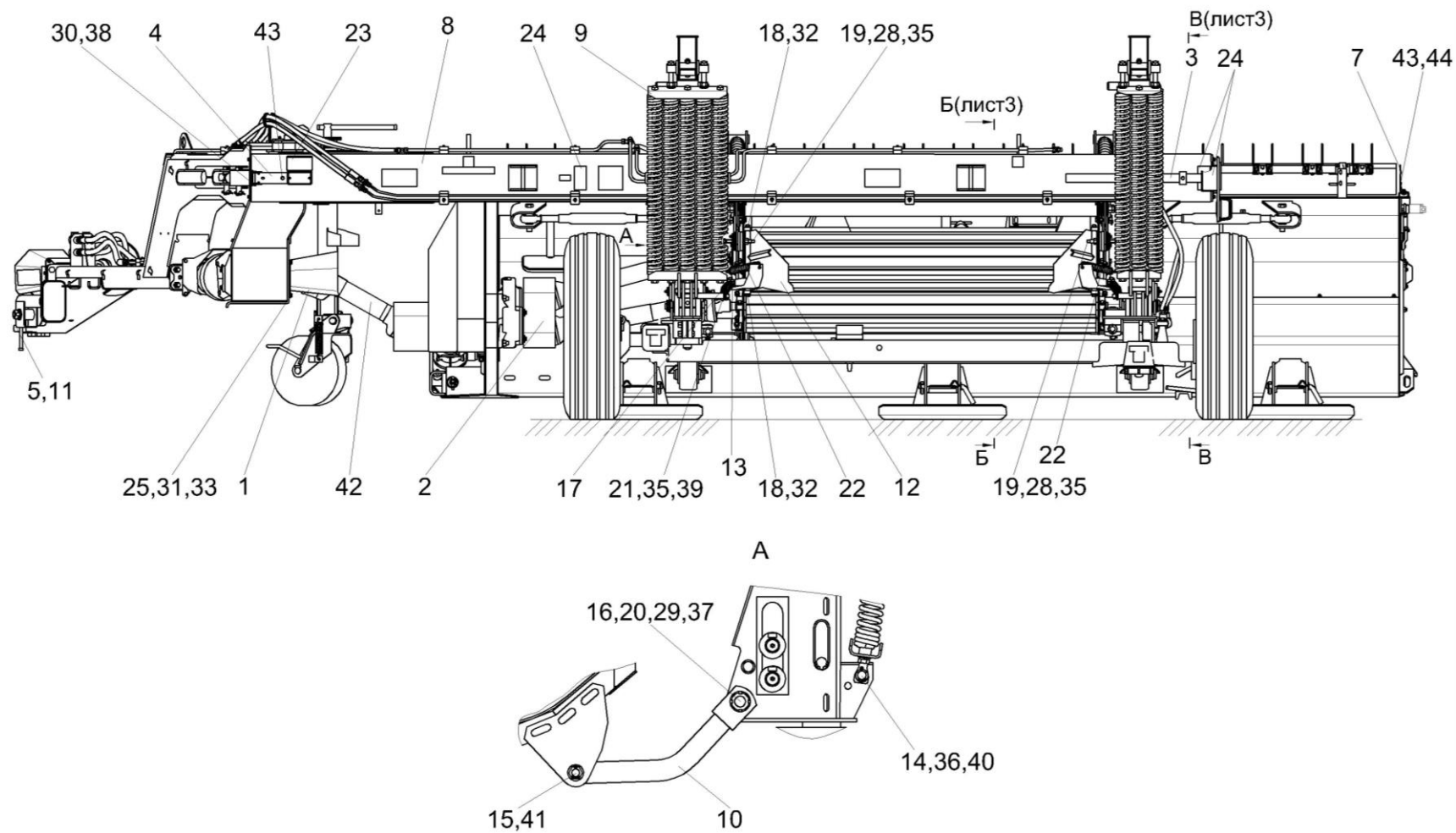


Рисунок 2 – Косилка-плющилка прицепная КПП-4,2 КПП 0000000 (лист 2)

КПП 0000000 КДС (Версия 04)

№ рис	№ поз	Обозначение	Наименование	Куда входит	
				Обозначение	Кол. на 1 сб. ед.
КОСИЛКА-ПЛЮЩИЛКА ПРИЦЕПНАЯ КПП-4,2 КПП 0000000 (лист 2) (рисунок 2)					
2	1-44	КПП 0000000	Косилка-плющилка прицепная КПП-4,2		
	1	КПП 0000020	Колпак	КПП 0000000	1
	2	КПП 0000050	Кожух	КПП 0000000	1
	3	КПП 0000140Б	Балка габаритная	КПП 0000000	1
	4	КПП 0000150	Кронштейн	КПП 0000000	1
	5	КПП 0000160	Палец	КПП 0000000	1
	6	КПП 0000180Б	Кронштейн	КПП 0000000	1
	7	КПП 0000200А	Панель	КПП 0000000	1
	8	КПП 0100000	Рама навески	КПП 0000000	1
	9	КПП 0105000Б	Механизм навески	КПП 0000000	1
	10	КПП 0106000	Балка	КПП 0000000	1
	11	КПП 0111000	Ограничитель	КПП 0000000	1
	12	КПП 0113000-01	Щиток боковой	КПП 0000000	1
	13	КПП 0115000А	Направляющая	КПП 0000000	2
	14	КПП 0000603А	Штырь	КПП 0000000	2
	15	КПП 0000607	Палец	КПП 0000000	2
	16	КПП 0105609-01	Палец	КПП 0000000	2

КПП 0000000 КДС (Версия 04)

№ рис	№ поз	Обозначение	Наименование	Куда входит	
				Обозначение	Кол. на 1 сб. ед.
2	17	КПП 0000602	Пружина	КПП 0000000	2
	18	КПП 0113614	Болт	КПП 0000000	4
	19	КПП 0113622	Болт	КПП 0000000	2
	20	КИС 0114437	Кольцо	КПП 0000000	4
	21	КПП 0115401-01	Пластина	КПП 0000000	2
	22	КИС 0600604А-01	Пружина	КПП 0000000	2
	23	КС-200-1290001	Световозвращатель	КПП 0000000	1
	24	КС-200-1290001-01	Световозвращатель	КПП 0000000	5
	25		Болт М8-6еХ16 – 7796	КПП 0000000	8
	26		Болт М8-6еХ20 – 7796	КПП 0000000	16
	27		Гайка М8-6G – 5915	КПП 0000000	13
	28		Гайка М16-6G – 5915	КПП 0000000	6
	29		Гайка М33Х1,5-6Н – 11871	КПП 0000000	4
	30		Ось 6-8 b12Х65 – 9650	КПП 0000000	1
	31		Шайба 8Т 65Г – 6402	КПП 0000000	16
	32		Шайба 12Т 65Г – 6402	КПП 0000000	4
	33		Шайба С 8.01 – 6958	КПП 0000000	12
	35		Шайба С.16.01 – 11371	КПП 0000000	4

КПП 0000000 КДС (Версия 04)

№ рис	№ поз	Обозначение	Наименование	Куда входит	
				Обозначение	Кол. на 1 сб. ед.
2	36		Шайба С.20.01 – 11371	КПП 0000000	1
	37		Шайба 33.01 – 11872	КПП 0000000	4
	38		Шплинт 2X12 – 397	КПП 0000000	1
	39		Шплинт 4X22 – 397	КПП 0000000	4
	40		Шплинт 5X32 – 397	КПП 0000000	2
	41	A61.07.001	Шплинт	КПП 0000000	2
	42		Вал карданный АА-10.040.3000-380/500 или Вал карданный АА-10.040.5000-380/500 или Вал карданный С10.040.038.050.115.115	КПП 0000000	1
	43		Болт DIN 6921-M8X20-8.8-A-A3G	КПП 0000000	4
	44		Гайка DIN 6923 M8-8-A-A3G	КПП 0000000	3

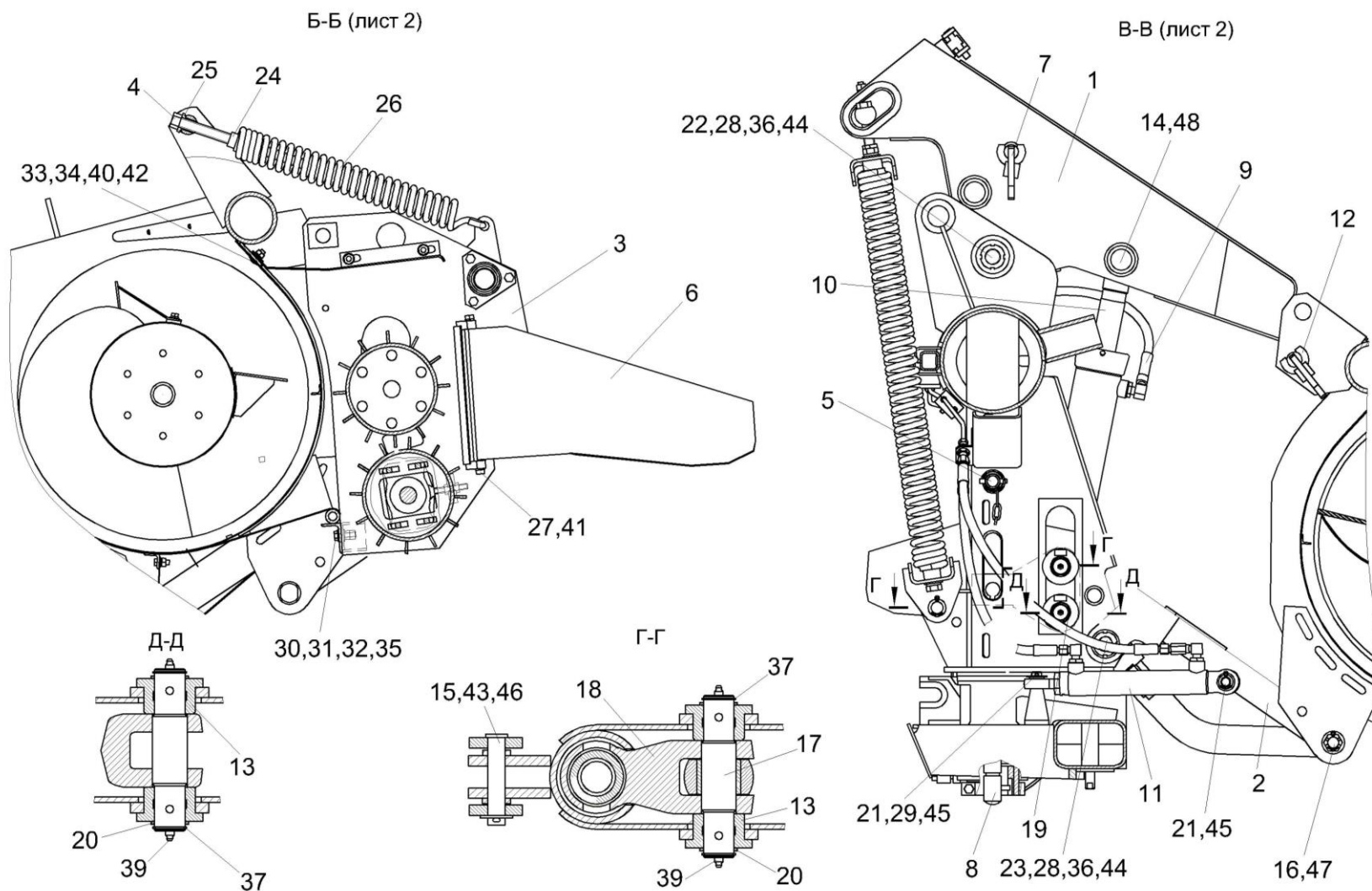


Рисунок 3 – Косилка-плющилка прицепная КПП-4,2 КПП 0000000 (лист 3)

КПП 0000000 КДС (Версия 04)

№ рис	№ поз	Обозначение	Наименование	Куда входит	
				Обозначение	Кол. на 1 сб. ед.
КОСИЛКА-ПЛЮЩИЛКА ПРИЦЕПНАЯ КПП-4,2 КПП 0000000 (лист 3) (рисунок 3)					
3	1-48	КПП 0000000	Косилка-плющилка прицепная КПП-4,2		1
	1	КПП 0105000Б-01	Механизм навески	КПП 0000000	1
	2	КПП 0106010	Балка	КПП 0000000	1
	3	КПП 0107300А	Аппарат плющильный	КПП 0000000	1
	4	КПП 0107130	Болт натяжной	КПП 0000000	2
	5	КПП 0112000А	Палец	КПП 0000000	2
	6	КПП 0113000	Щиток боковой	КПП 0000000	1
	7	КПП 0114000	Палец	КПП 0000000	2
	8	КПП 0116000	Опора	КПП 0000000	2
	9	КПП 0800000	Гидросистема рамы навесной	КПП 0000000	1
	10	КПП 0800010	Гидроцилиндр	КПП 0000000	2
	11	КПП 0800020	Гидроцилиндр	КПП 0000000	1
	12	МКС 0126140-01	Фиксатор	КПП 0000000	2
	13	КПП 0000201	Ролик	КПП 0000000	8
	14	КПП 0000601	Ось	КПП 0000000	2
	15	КПП 0000603А	Штырь	КПП 0000000	2
	16	КПП 0000607	Палец	КПП 0000000	2
	17	КПП 0000609	Палец	КПП 0000000	4

КПП 0000000 КДС (Версия 04)

№ рис	№ поз	Обозначение	Наименование	Куда входит	
				Обозначение	Кол. на 1 сб. ед.
3	18	КПП 0000611	Ползун	КПП 0000000	2
	19	КПП 0000614	Платик	КПП 0000000	4
	20	КПП 0000804	Шайба	КПП 0000000	8
	21	КПП 0000806	Шайба	КПП 0000000	2
	22	КПП 0105609	Палец	КПП 0000000	2
	23	КПП 0105609-01	Палец	КПП 0000000	2
	24	КПП 0107201	Пробка	КПП 0000000	2
	25	КПП 0107607	Втулка	КПП 0000000	2
	26	КПП 0107608	Пружина	КПП 0000000	2
	27	КПП 0113614	Болт	КПП 0000000	4
	28	КИС 0114437	Кольцо	КПП 0000000	4
	29	КИС 0201472	Шайба	КПП 0000000	1
	30	МКС 0200405-01	Шайба	КПП 0000000	2
	31	КИС 0200409А	Шайба	КПП 0000000	6
	32		Болт М12-6еХ50 – 7796	КПП 0000000	2
	33		Болт М10-6еХ30 – 7802	КПП 0000000	4
34		Гайка М10-6G – 5915	КПП 0000000	4	
35		Гайка М12-6G – 5915	КПП 0000000	5	
36		Гайка М33Х1,5-6Н – 11871	КПП 0000000	4	

Наиб.кол.

КПП 0000000 КДС (Версия 04)

№ рис	№ поз	Обозначение	Наименование	Куда входит	
				Обозначение	Кол. на 1 сб. ед.
3	37		Кольцо В35 – 13940 или Кольцо В35 – 13942	КПП 0000000	8
	39		Масленка 1.2 – 19853	КПП 0000000	10
	40		Шайба 10Т 65Г – 6402	КПП 0000000	10
	41		Шайба 12Т 65Г – 6402	КПП 0000000	4
	42		Шайба С 10.01 – 6958	КПП 0000000	4
	43		Шайба С.20.01 – 11371	КПП 0000000	1
	44		Шайба 33.01 – 11872	КПП 0000000	4
	45		Шплинт 4Х32 – 397	КПП 0000000	2
	46		Шплинт 5Х32 – 397	КПП 0000000	2
	47	А 61.07.001	Шплинт	КПП 0000000	2
	48		Шплинт 6,3Х50 – 397	КПП 0000000	2

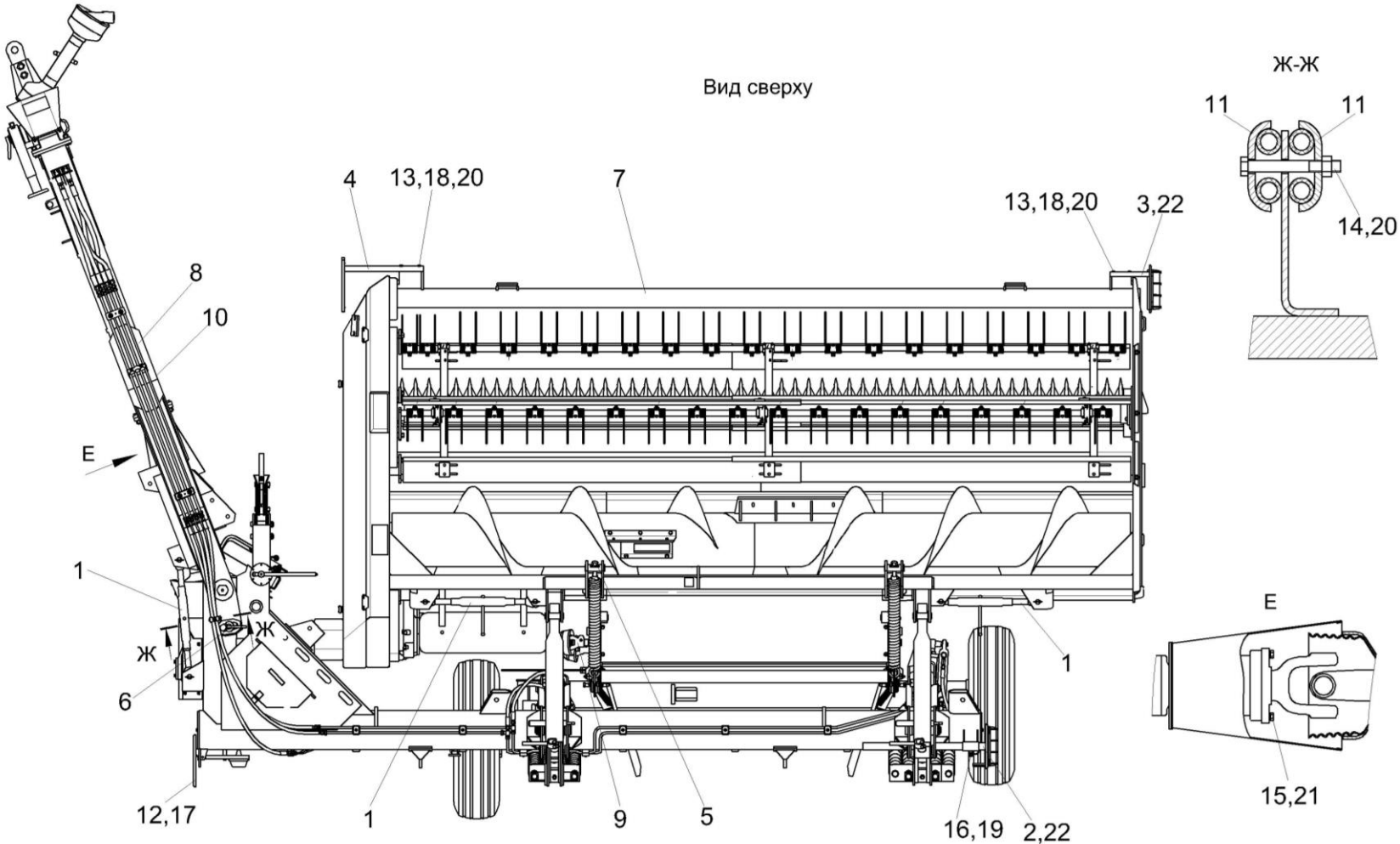


Рисунок 4 – Косилка-плющилка прицепная КПП-4,2 КПП 0000000 (лист 4)

КПП 0000000 КДС (Версия 04)

№ рис	№ поз	Обозначение	Наименование	Куда входит	
				Обозначение	Кол. на 1 сб. ед.
КОСИЛКА-ПЛЮЩИЛКА ПРИЦЕПНАЯ КПП-4,2 КПП 0000000 (лист 4) (рисунок 4)					
4	1-22	КПП 0000000	Косилка-плющилка прицепная КПП-4,2		1
	1	КПП 0000120	Тяга	КПП 0000000	3
	2	КПП 0000140Б	Балка габаритная	КПП 0000000	1
	3	КПП 0000180Б	Кронштейн	КПП 0000000	1
	4	КПП 0000210	Кронштейн	КПП 0000000	1
	5	КПП 0107130	Болт натяжной	КПП 0000000	2
	6	КПП 0114000-01	Палец	КПП 0000000	1
	7	КПП 1200000	Жатка для трав	КПП 0000000	1
	8	КПП 0300000А	Сница	КПП 0000000	1
	9	КЗК 1909000	Вал карданный телескопический	КПП 0000000	2
	10	КС-200-1290001-01	Световозвращатель	КПП 0000000	5
	11	КПП 0000502-01	Скоба	КПП 0000000	2
	12	КЗК-2124-0100408	Щиток	КПП 0000000	1
	13		Болт М8-6еХ20 – 7796	КПП 0000000	16
	14		Болт М8-6еХ55 – 7796	КПП 0000000	1
	15		Болт М10-6еХ30 – 7796	КПП 0000000	6
	16		Болт М12-6GX25 – 7796	КПП 0000000	1
	17		Винт В2.М6-6ЕХ14 – 17475	КПП 0000000	2

КПП 0000000 КДС (Версия 04)

№ рис	№ поз	Обозначение	Наименование	Куда входит	
				Обозначение	Кол. на 1 сб. ед.
4	18		Гайка М8-6G – 5915	КПП 0000000	13
	19		Гайка М12-6G – 5915	КПП 0000000	5
	20		Шайба 8Т 65Г – 6402	КПП 0000000	16
	21		Шайба 10Т 65Г – 6402	КПП 0000000	10
	22	ГДЗ_4115-11050-00071	Фонарь задний многофункциональный 7303.3716	КПП 0000000	2

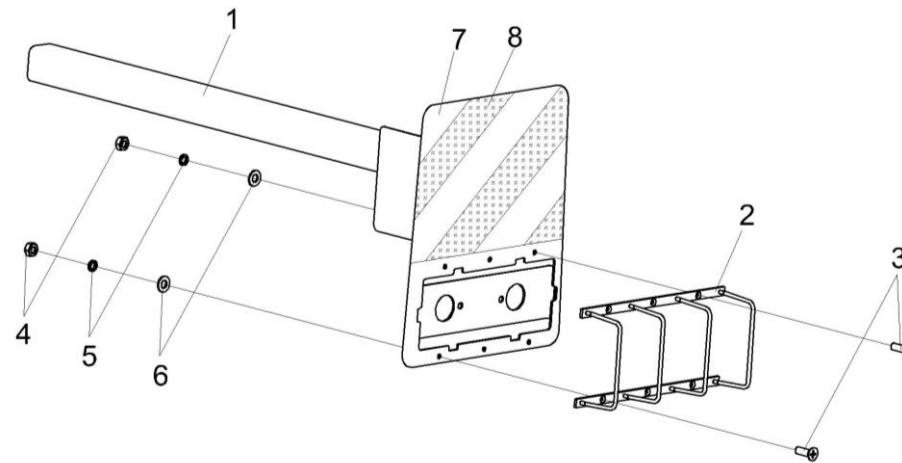


Рисунок 5 – Балка габаритная КПП 0000140Б

КПП 0000000 КДС (Версия 04)

№ рис	№ поз	Обозначение	Наименование	Куда входит	
				Обозначение	Кол. на 1 сб. ед.
БАЛКА ГАБАРИТНАЯ КПП 0000140Б (рисунок 5)					
5	1-8	КПП 0000140Б	Балка габаритная	КПП 0000000	1
	1	КПП 0000130А	Балка	КПП 0000140Б	1
	2	КЗР 0392020	Решетка	КПП 0000140Б	1
	3		Винт В2.М4-6еХ12 – 17475	КПП 0000140Б	6
	4		Гайка М4-6G – 5927	КПП 0000140Б	6
	5		Шайба 4 65Г – 6402	КПП 0000140Б	6
	6		Шайба С.4.01 – 11371	КПП 0000140Б	6
	7		Пленка световозвращающая, белая L=0.022 м.кв.	КПП 0000140Б	1
8		Пленка световозвращающая, красная L=0.021 м.кв.	КПП 0000140Б	1	

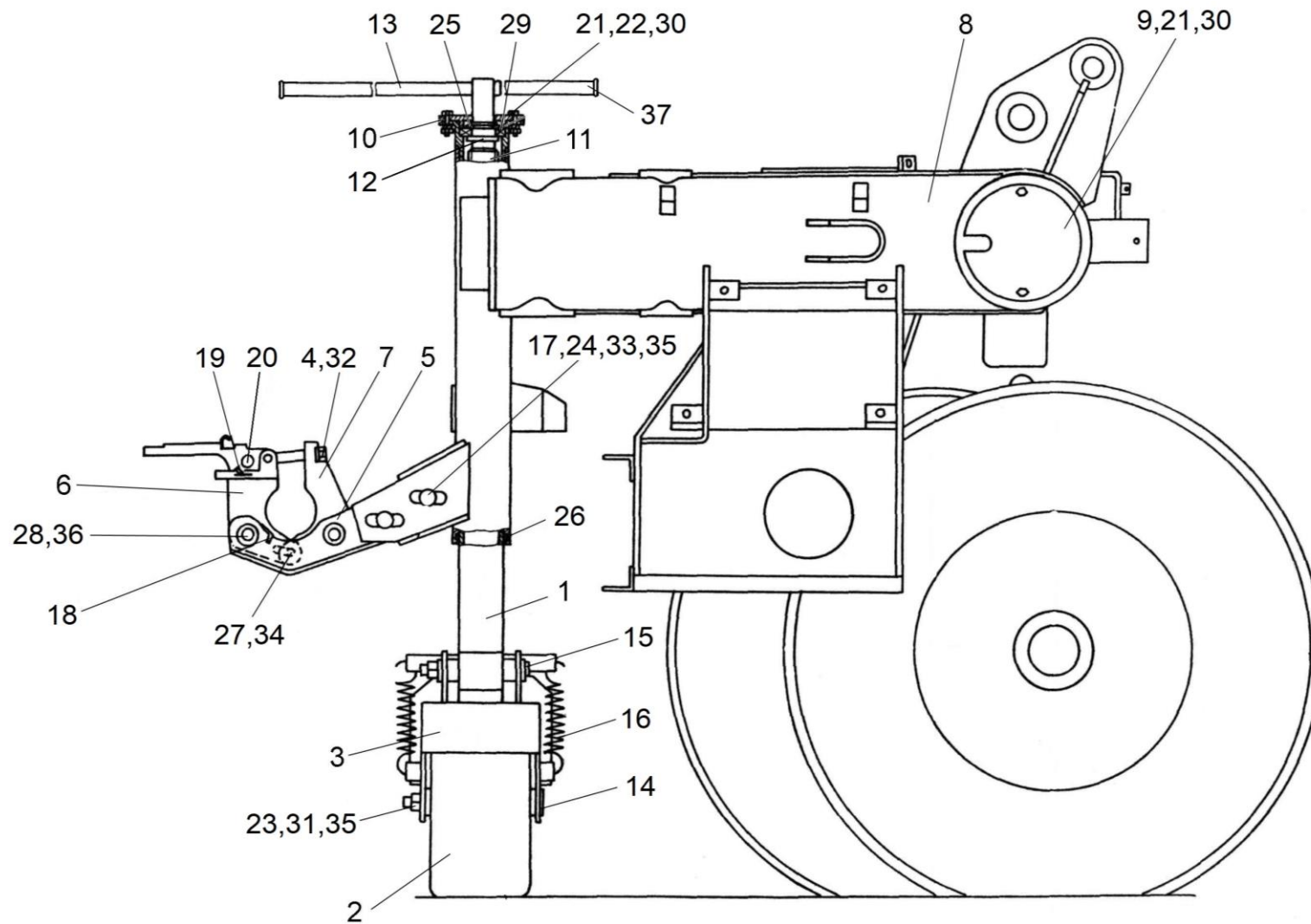


Рисунок 6 – Рама навески КПП 0100000 (лист 1)

КПП 0000000 КДС (Версия 04)

№ рис	№ поз	Обозначение	Наименование	Куда входит	
				Обозначение	Кол. на 1 сб. ед.
РАМА НАВЕСКИ КПП 0100000 (лист 1) (рисунок 6)					
6	1-37	КПП 0100000	Рама навески	КПП 0000000	1
	10-13,25, 29,37	КПП 0100030	Винт	КПП 0100000	1
	4-7,18-20,27, 28,32,34,36	КПП 0100200	Замок	КПП 0100000	1
	1	КПП 0100010	Опора	КПП 0100000	1
	2	КПП 0100080	Колесо	КПП 0100000	1
	3	КПП 0100090	Кронштейн	КПП 0100000	1
	4	КПП 0100210	Болт	КПП 0100200	1
	5	КПП 0100220	Кронштейн	КПП 0100200	1
	6	КПП 0100230	Захват	КПП 0100200	1
	7	КПП 0100240	Захват	КПП 0100200	1
	8	КПП 0102000А	Рама верхняя	КПП 0100000	1
	9	КПП 0100413	Крышка	КПП 0100000	2
	10	КПП 0100422	Крышка	КПП 0100030	1
11	КПП 0100603	Винт	КПП 0100030	1	
12	КПП 0100814	Втулка	КПП 0100030	1	
13	КПП 0100815	Рукоятка	КПП 0100030	1	

КПП 0000000 ҚДС (Версия 04)

№ рис	№ поз	Обозначение	Наименование	Куда входит	
				Обозначение	Кол. на 1 сб. ед.
6	14	КПП 0100611	Ось	КПП 0100000	1
	15	КПП 0100619	Ось	КПП 0100000	1
	16	КПП 0100627	Пружина	КПП 0100000	2
	17	КПП 0100637	Ось	КПП 0100000	2
	18	КПП 0100639	Пружина	КПП 0100200	1
	19	КПП 0100641	Пружина	КПП 0100200	1
	20	ПКК 0103602А	Ось	КПП 0100200	1
	21		Болт М8-6еХ20 – 7796	КПП 0100000	10
	22		Гайка М8-6G – 5915	КПП 0100000	6
	23		Гайка М16Х1,5-6G – 5935	КПП 0100000	2
	24		Гайка М20Х1,5-6G – 5935	КПП 0100000	2
	25		Кольцо В35 – 13940	КПП 0100030	1
	26		Кольцо В80 – 13943	КПП 0100000	1
	27		Ось 6-12 b12Х40 – 9650	КПП 0100200	1
	28		Ось 6-12 b12Х80 – 9650	КПП 0100200	2
	29		Подшипник 3056207 – 4252	КПП 0100030	1
	30		Шайба 8Т 65Г – 6402	КПП 0100000	10
	31		Шайба С.16.01 – 11371	КПП 0100000	2

КПП 0000000 КДС (Версия 04)

№ рис	№ поз	Обозначение	Наименование	Куда входит	
				Обозначение	Кол. на 1 сб. ед.
6	32		Шайба С.12.01 – 11371	КПП 0100200	1
	33		Шайба С.20.01 – 11371	КПП 0100000	2
	34		Шплинт 3,2Х20 – 397	КПП 0100200	1
	35		Шплинт 4Х36 – 397	КПП 0100000	4
	36		Шплинт 5Х32 – 397	КПП 0100200	2
	37		Рукоятка руля левая 3.115-34120	КПП 0100030	1

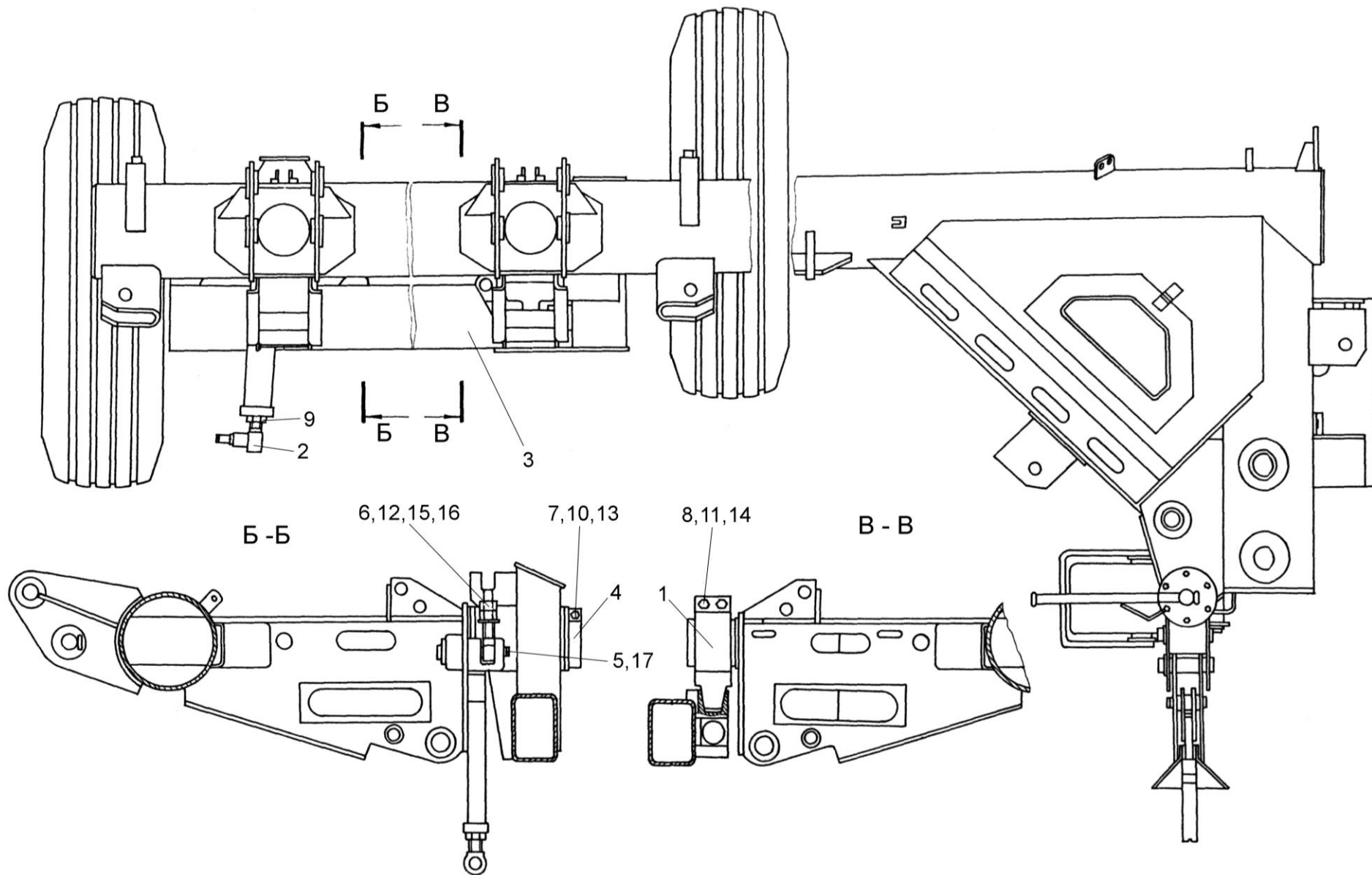


Рисунок 7 – Рама навески КПП 0100000 (лист 2)

КПП 0000000 КДС (Версия 04)

№ рис	№ поз	Обозначение	Наименование	Куда входит	
				Обозначение	Кол. на 1 сб. ед.
РАМА НАВЕСКИ КПП 0100000 (лист 2) (рисунок 7)					
7	1-17	КПП 0100000	Рама навески	КПП 0000000	1
	1	КПП 0100160	Клин	КПП 0100000	1
	2	КПП 0100170	Тяга	КПП 0100000	1
	3	КПП 0108000	Колесный ход	КПП 0100000	1
	4	КПП 0100621А	Хомут	КПП 0100000	1
	5	КПП 0100622	Ось	КПП 0100000	1
	6	КПП 0108608	Болт откиной	КПП 0100000	1
	7		Болт М12-6еХ120 – 7796	КПП 0100000	1
	8		Болт М16-6еХ65 – 7796	КПП 0100000	2
	9		Гайка М27Х2-ЛН-6G – 2526	КПП 0100000	1
	10		Гайка М12-6G – 5915	КПП 0100000	1
	11		Гайка М16-6G – 5915	КПП 0100000	2
	12		Гайка М24Х2-6G – 5915	КПП 0100000	2
	13		Шайба 12Т 65Г – 6402	КПП 0100000	1
	14		Шайба 16 65Г – 6402	КПП 0100000	2
	15		Шайба С 24.01 – 11371	КПП 0100000	4
	16		Шплинт 4Х28 – 397	КПП 0100000	1
	17		Шплинт 5Х32 – 397	КПП 0100000	1

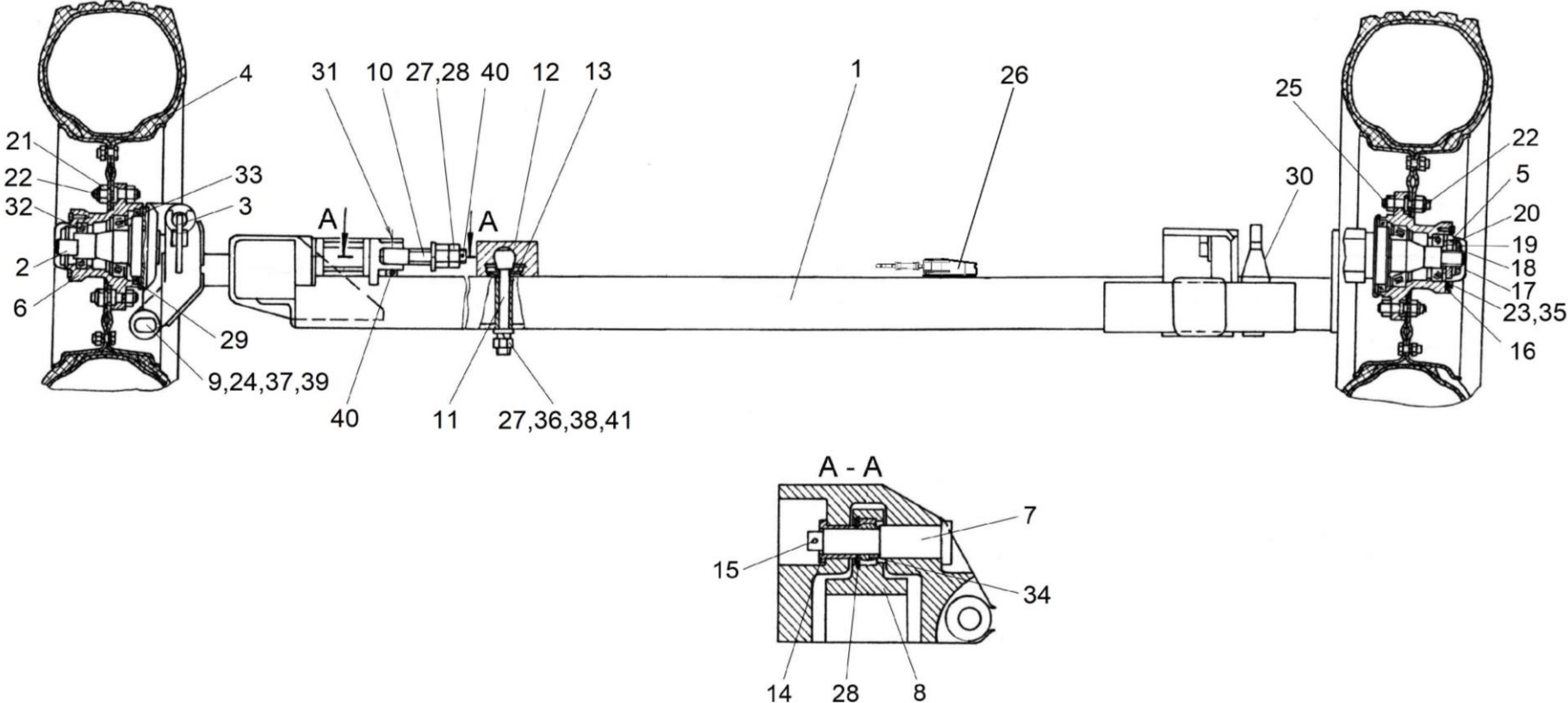


Рисунок 8 – Колесный ход КПП 0108000

КПП 0000000 КДС (Версия 04)

№ рис	№ поз	Обозначение	Наименование	Куда входит	
				Обозначение	Кол. на 1 сб. ед.
Колесный ход КПП 0108000 (рисунок 8)					
8	1-41	КПП 0108000	Колесный ход	КПП 0100000	1
	8,28,34	КПП 0108050	Ловитель	КПП 0108000	1
	11-13	КПП 0108170	Шарнир	КПП 0108000	1
	1	КПП 0101000	Рама	КПП 0108000	1
	2	КПП 0108040	Цапфа	КПП 0108000	1
	3	КПП 0108060	Фиксатор	КПП 0108000	1
	4	ПЕА 3101010	Колесо с шиной	КПП 0108000	2
	5	133-3001060	Гайка-шайба	КПП 0108000	2
	6	КПП 0108203	Ступица	КПП 0108000	2
	7	КПП 0108604	Ось	КПП 0108000	1
	8	КПП 0108605	Ловитель	КПП 0108050	1
	9	КПП 0108607	Палец	КПП 0108000	1
	10	КПП 0108608	Болт откидной	КПП 0108000	1
	11	КПП 0108615А	Палец	КПП 0108170	1
12	КПП 0108616	Шип	КПП 0108170	1	
13	КПП 0108617	Гайка	КПП 0108170	1	
14	КПП 0108801	Втулка	КПП 0108000	1	

КПП 0000000 КДС (Версия 04)

№ рис	№ поз	Обозначение	Наименование	Куда входит	
				Обозначение	Кол. на 1 сб. ед.
8	15	ЖКЛ 0000609	Шплинт	КПП 0108000	1
	16	ПКК 0144002	Прокладка	КПП 0108000	2
	17	ПКК 0144401-01	Крышка	КПП 0108000	2
	18	133-3001064	Шайба замочная	КПП 0108000	2
	19	303064-17	Гайка	КПП 0108000	2
	20	817-3103079	Шайба замковая гайка подшипников переднего колеса	КПП 0108000	2
	21	H.130.02.604	Гайка	КПП 0108000	16
	22	887A-3103016-30	Шпилька ступицы правая	КПП 0108000	16
	23		Болт М8-6eX20 – 7796	КПП 0108000	8
	24		Гайка М24X2-6G – 2526	КПП 0108000	1
	25		Гайка М18X1,5-6G – 5915	КПП 0108000	16
	26	КПП 0108070	Стяжка	КПП 0108000	1
	27		Гайка М24X2-6G – 5915	КПП 0108000	2
	28		Кольцо В42 – 13941	КПП 0108050	1
	29		Манжета 2.2-110X135-1 – 8752	КПП 0108000	2
	30		Масленка 2.2 – 19853	КПП 0108000	1
	31		Ось 6-20 b12X65 – 9650	КПП 0108000	1
	32		Подшипник 7509А – 27365	КПП 0108000	2

КПП 0000000 КДС (Версия 04)

№ рис	№ поз	Обозначение	Наименование	Куда входит	
				Обозначение	Кол. на 1 сб. ед.
8	33		Подшипник 7512А – 27365	КПП 0108000	2
	34		Подшипник ШСП25 – 3635	КПП 0108050	1
	35		Шайба 8Т 65Г – 6402	КПП 0108000	8
	36		Ось 6-16 b12X70 – 9650	КПП 0108000	1
	37		Шайба 24 65Г – 6402	КПП 0108000	1
	38		Кольцо В25 – 13942	КПП 0108000	1
	39		Шайба С.24.01 – 11371	КПП 0108000	1
	40		Шплинт 5Х32 – 397	КПП 0108000	2
	41		Шплинт 4Х32 – 397	КПП 0108000	1

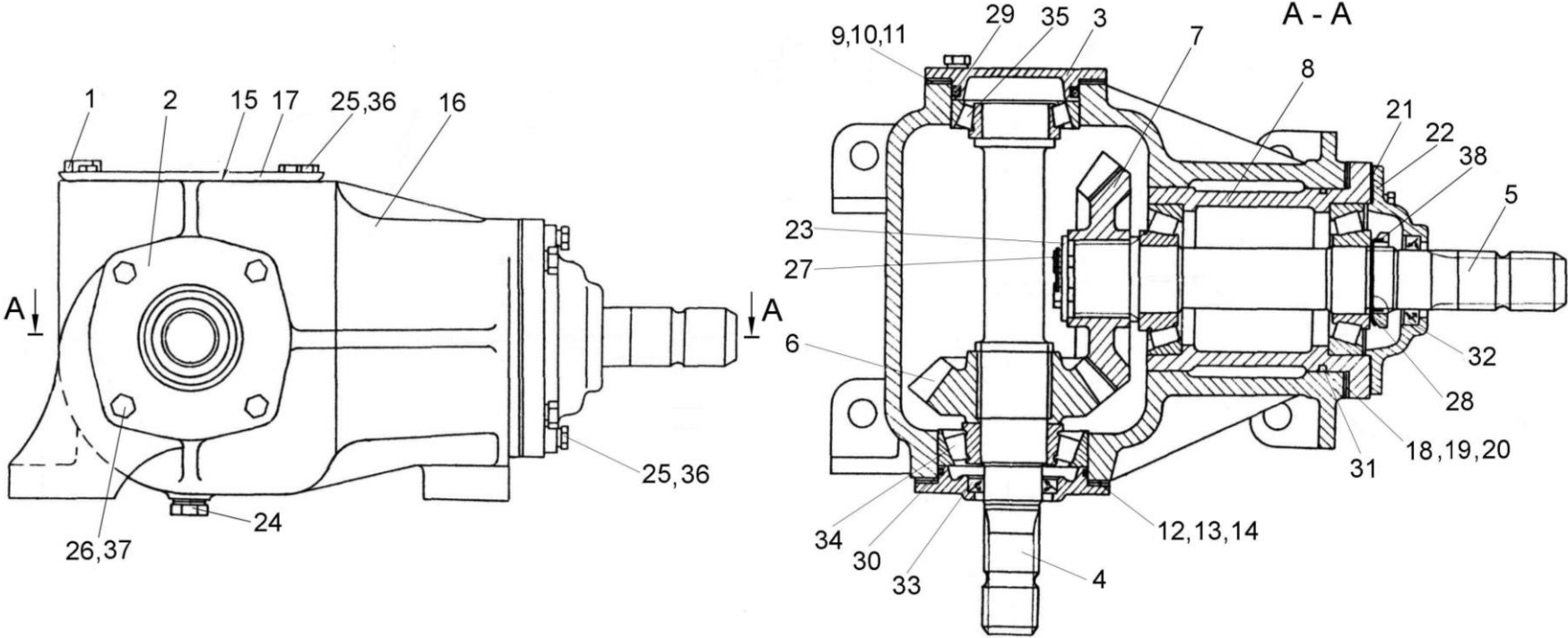


Рисунок 9 – Редуктор КПП 0104000

КПП 0000000 КДС (Версия 04)

№ рис	№ поз	Обозначение	Наименование	Куда входит	
				Обозначение	Кол. на 1 сб. ед.
РЕДУКТОР КПП 0104000 (рисунок 9)					
9	1-38	КПП 0104000	Редуктор	КПП 0000000	1
	2,30,33	КПП 0104020	Крышка	КПП 0104000	1
	3,29	КПП 0104030	Крышка	КПП 0104000	1
	5,8,21,22,25, 28,31,32, 34,36,38	КПП 0104040	Стакан	КПП 0104000	1
	1	КСЛ 0104070	Маслоуказатель	КПП 0104000	1
	2	КПП 0104106	Крышка	КПП 0104020	1
	3	КПП 0104107	Крышка	КПП 0104030	1
	4	КПП 0104603	Вал	КПП 0104000	1
	5	КПП 0104604	Вал	КПП 0104040	1
	6	КПП 0104605	Шестерня	КПП 0104000	1
	7	КПП 0104606	Колесо зубчатое	КПП 0104000	1
8	КРН 0400105	Стакан	КПП 0104040	1	
9	КРН 0400501 или КСЛ 0104403	Прокладка регулировочная	КПП 0104000	8 4	
10	КРН 0400501-01 или КСЛ 0104403-01	Прокладка регулировочная	КПП 0104000	8 4	
11	КРН 0400501-02 или КСЛ 0104403-02	Прокладка регулировочная	КПП 0104000	8 4	

КПП 0000000 КДС (Версия 04)

№ рис	№ поз	Обозначение	Наименование	Куда входит	
				Обозначение	Кол. на 1 сб. ед.
9	12	КРН 0400502 или КУЖ 0104407	Прокладка регулировочная	КПП 0104000	8
					4
	13	КРН 0400502-01 или КУЖ 0104407-01	Прокладка регулировочная	КПП 0104000	8
					4
	14	КРН 0400502-02 или КУЖ 0104407-02	Прокладка регулировочная	КПП 0104000	8
					4
	15	КСЛ 0104001Б	Прокладка	КПП 0104000	1
	16	КСЛ 0104101Б	Корпус	КПП 0104000	1
	17	КСЛ 0104408А	Крышка редуктора верхняя	КПП 0104000	1
	18	КСЛ 0104501	Прокладка регулировочная	КПП 0104000	8
	19	КСЛ 0104501-01	Прокладка регулировочная	КПП 0104000	8
	20	КСЛ 0104501-02	Прокладка регулировочная	КПП 0104000	8
	21	КУЖ 0104001Б	Прокладка	КПП 0104040	1
	22	КУЖ 0104106	Крышка	КПП 0104040	1
	23	КУЖ 0104404	Шайба упорная	КПП 0104000	1
	24		Пробка 2-КГ 1/4"	КПП 0104000	1
	25		Болт М8-6еХ20 – 7796	КПП 0104000	4
				КПП 0104040	4
	26		Болт М10-6еХ25 – 7796	КПП 0104000	12
	27		Болт 3М10-6еХ25 – 7796	КПП 0104000	2
	28		Гайка М42Х1,5 – 11871	КПП 0104040	1

КПП 0000000 КДС (Версия 04)

№ рис	№ поз	Обозначение	Наименование	Куда входит	
				Обозначение	Кол. на 1 сб. ед.
9	29		Кольцо 079-085-36-2-2 – 18829/9833	КПП 0104030	1
	30		Кольцо 094-100-36-2-2 – 18829/9833	КПП 0104020	1
	31		Кольцо 114-120-36-2-2 – 18829/9833	КПП 0104040	1
	32		Манжета 2.2-38X58-1 – 8752	КПП 0104040	1
	33		Манжета 2.2-40X60-1 – 8752	КПП 0104020	1
	34		Подшипник 7309А – 27365	КПП 0104000	1
				КПП 0104040	2
	35		Подшипник 7509А – 27365	КПП 0104000	1
	36		Шайба 8Т 65Г – 6402	КПП 0104000	4
				КПП 0104040	4
37		Шайба 10Т 65Г – 6402	КПП 0104000	12	
38		Шайба 42.01 – 11872	КПП 0104040	4	

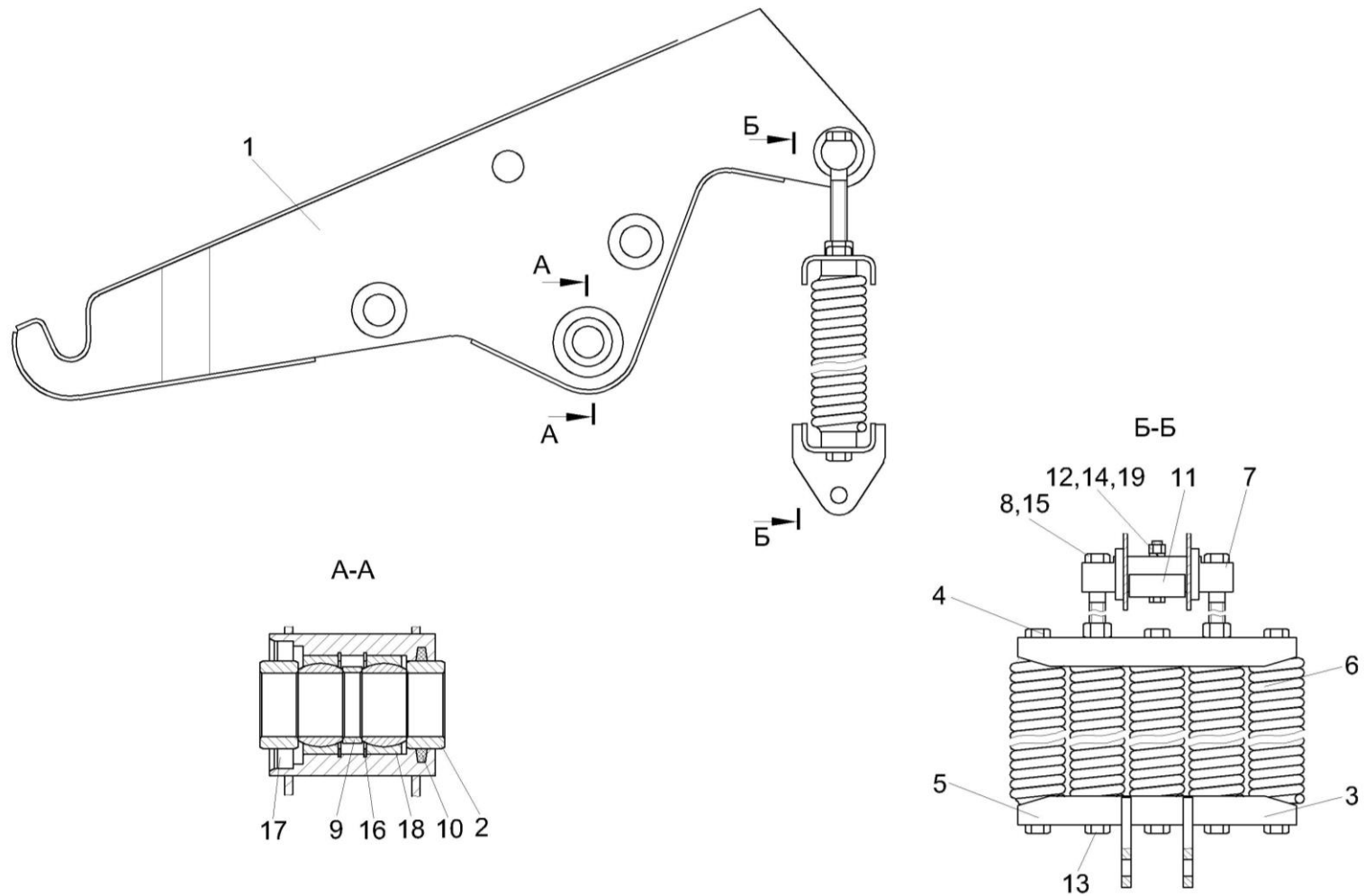


Рисунок 10 – Механизм навески КПП 0105000Б

КПП 0000000 КДС (Версия 04)

№ рис	№ поз	Обозначение	Наименование	Куда входит	
				Обозначение	Кол. на 1 сб. ед.
МЕХАНИЗМ НАВЕСКИ КПП 0105000Б (рисунок 10)					
10	1-19	КПП 0105000Б	Механизм навески	КПП 0000000	1
	3,4-6,13	КПП 0105130	Блок пружинный	КПП 0105000Б	1
	4,6	КПП 0105110	Пружина	КПП 0105130	5
	1	КПП 0105070А	Крюк	КПП 0105000Б	1
	2	КПП 0105616	Втулка	КПП 0105000Б	2
	3	КПП 0105120	Подвеска	КПП 0105130	1
	4	КПП 0105203	Пробка	КПП 0105110	2
	5	КПП 0105415А-02	Скоба	КПП 0105130	1
	6	КПП 0105611	Пружина	КПП 0105110	1
	7	КПП 0105613	Ось	КПП 0105000Б	1
	8	КПП 0105614	Болт	КПП 0105000Б	2
	9	КПП 0105809А	Кольцо	КПП 0105000Б	1
	10	КПП 0105811	Кольцо уплотнительное	КПП 0105000Б	1
	11	КПП 0105812А	Вкладыш	КПП 0105000Б	1
12		Болт М12-6еХ70 – 7796	КПП 0105000Б	1	
13		Болт М20-6еХ50 – 7796	КПП 0105130	8	
14		Гайка М12-6G – 5915	КПП 0105000Б	1	

КПП 0000000 КДС (Версия 04)

№ рис	№ поз	Обозначение	Наименование	Куда входит	
				Обозначение	Кол. на 1 сб. ед.
10	15		Гайка М20-6G – 5915	КПП 0105000Б	2
	16		Кольцо В62 – 13943	КПП 0105000Б	2
	17		Манжета 2.2-55X80-1 – 8752	КПП 0105000Б	1
	18		Подшипник ШСП40 – 3635	КПП 0105000Б	2
	19		Шайба 12Т 65Г – 6402	КПП 0105000Б	1

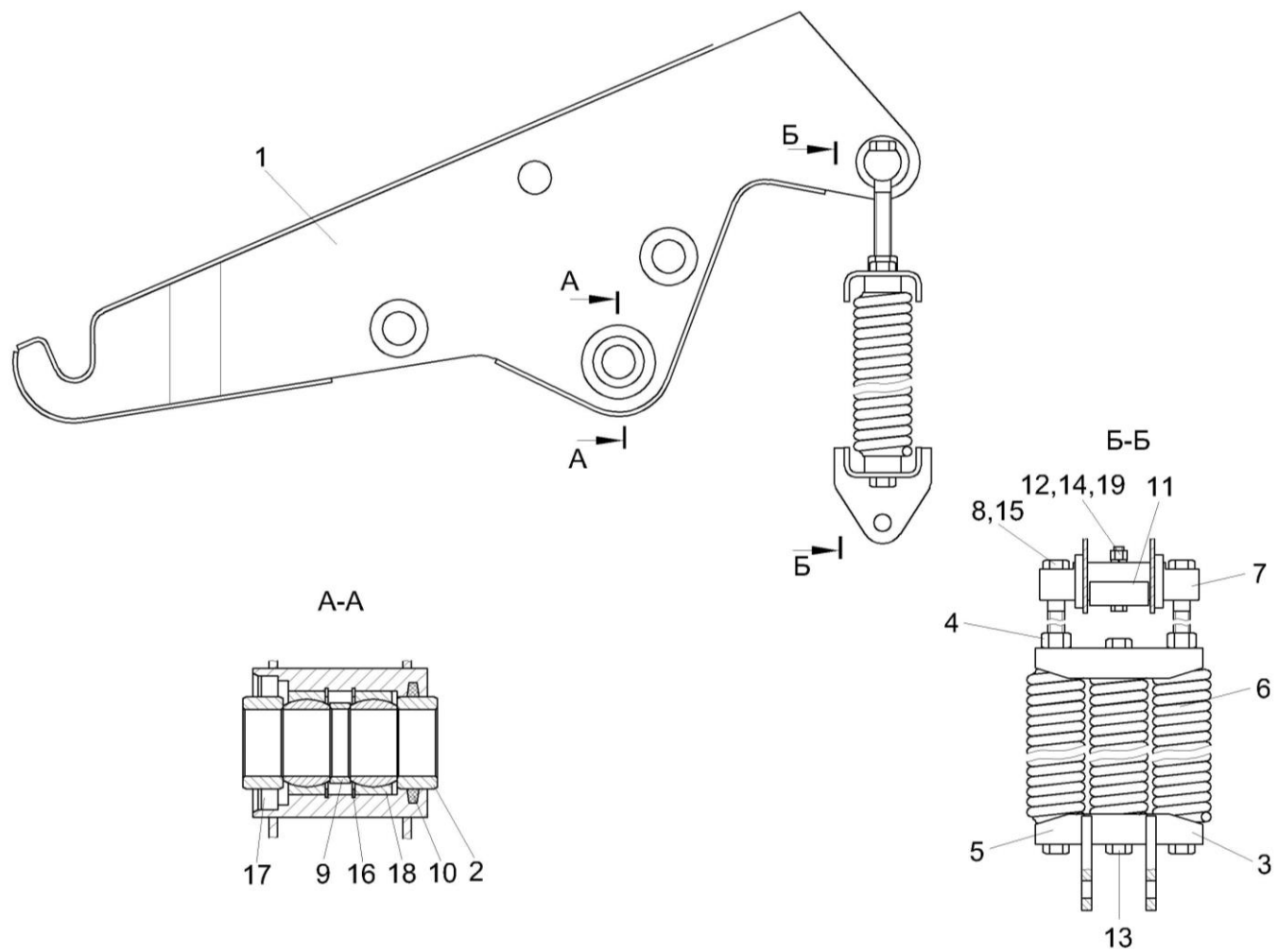


Рисунок 11 – Механизм навески КПП 0105000Б-01

КПП 0000000 КДС (Версия 04)

№ рис	№ поз	Обозначение	Наименование	Куда входит	
				Обозначение	Кол. на 1 сб. ед.
МЕХАНИЗМ НАВЕСКИ КПП 0105000Б-01 (рисунок 11)					
11	1-19	КПП 0105000Б-01	Механизм навески	КПП 0000000	1
	3,4-6,13	КПП 0105010	Блок пружинный	КПП 0105000Б-01	1
	4,6	КПП 0105110	Пружина	КПП 0105010	3
	1	КПП 0105070А	Крюк	КПП 0105000Б-01	1
	2	КПП 0105616	Втулка	КПП 0105000Б-01	2
	3	КПП 0105020	Подвеска	КПП 0105010	1
	4	КПП 0105203	Пробка	КПП 0105110	2
	5	КПП 0105401-01	Скоба	КПП 0105010	1
	6	КПП 0105611	Пружина	КПП 0105110	1
	7	КПП 0105613	Ось	КПП 0105000Б-01	1
	8	КПП 0105614	Болт	КПП 0105000Б-01	2
	9	КПП 0105809А	Кольцо	КПП 0105000Б-01	1
	10	КПП 0105811	Кольцо уплотнительное	КПП 0105000Б-01	1
	11	КПП 0105812А	Вкладыш	КПП 0105000Б-01	1
12		Болт М12-6еХ70 – 7796	КПП 0105000Б-01	1	
13		Болт М20-6еХ50 – 7796	КПП 0105010	4	
14		Гайка М12-6G – 5915	КПП 0105000Б-01	1	

КПП 0000000 КДС (Версия 04)

№ рис	№ поз	Обозначение	Наименование	Куда входит	
				Обозначение	Кол. на 1 сб. ед.
11	15		Гайка М20-6G – 5915	КПП 0105000Б-01	2
	16		Кольцо В62 – 13943	КПП 0105000Б-01	2
	17		Манжета 2.2-55Х80-1 – 8752	КПП 0105000Б-01	1
	18		Подшипник ШСП40 – 3635	КПП 0105000Б-01	2
	19		Шайба 12Т 65Г – 6402	КПП 0105000Б-01	1

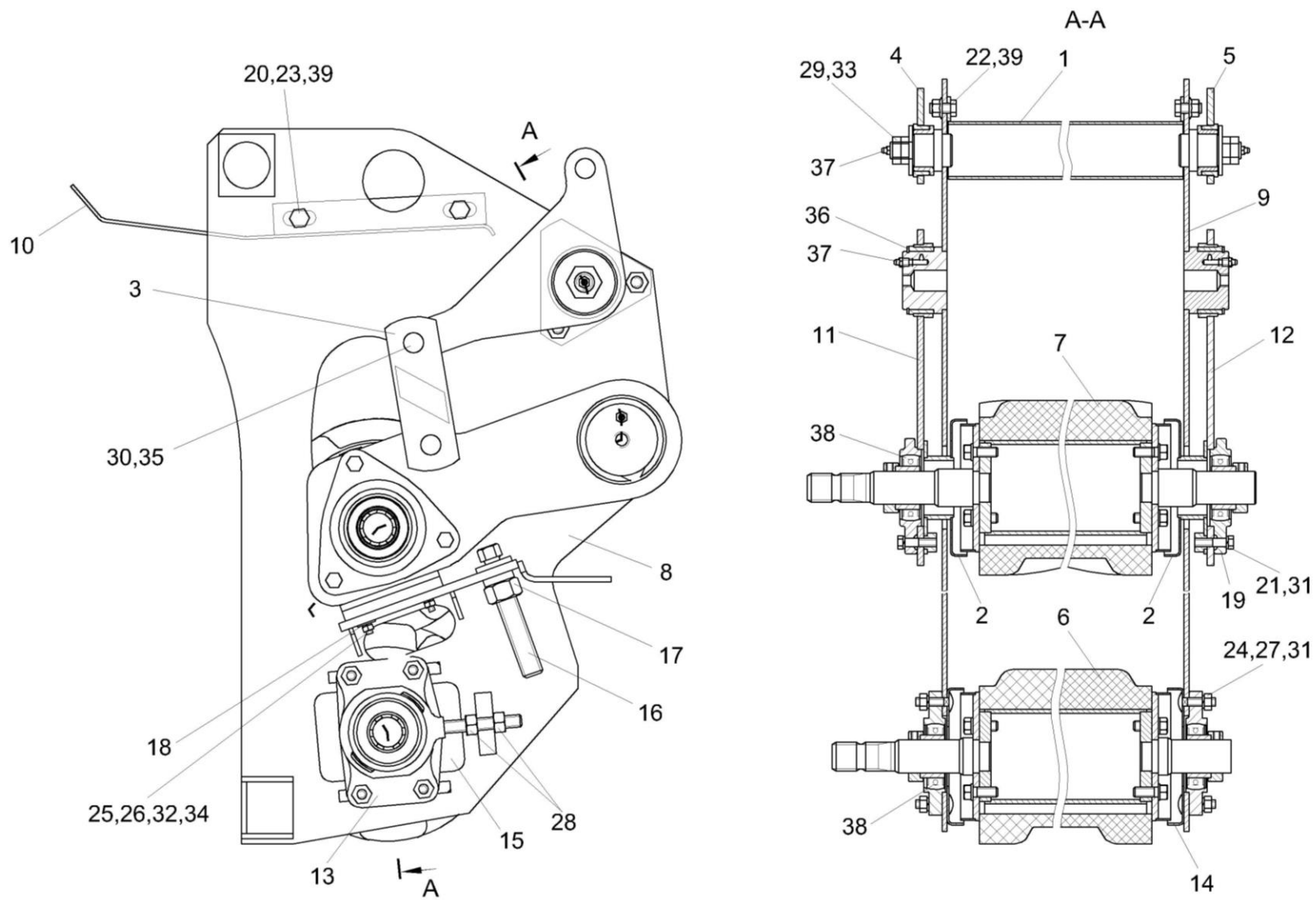


Рисунок 12 – Аппарат плющильный КПП 0107300А

КПП 0000000 КДС (Версия 04)

№ рис	№ поз	Обозначение	Наименование	Куда входит	
				Обозначение	Кол. на 1 сб. ед.
АППАРАТ ПЛЮЩИЛЬНЫЙ КПП 0107300А (рисунок 12)					
12	1-39	КПП 0107300А	Аппарат плющильный	КПП 0000000	1
	13,15	КПП 0107180	Корпус	КПП 0107300А	2
	1	КПП 0107060-01	Жесткость	КПП 0107300А	1
	2	КПП 0107120А	Диск	КПП 0107300А	2
	3	КПП 0107190	Вилка	КПП 0107300А	2
	4	КПП 0107200	Рычаг	КПП 0107300А	1
	5	КПП 0107200-01	Рычаг	КПП 0107300А	1
	6	КПП 0107310А	Валец	КПП 0107300А	1
	7	КПП 0107320А	Валец	КПП 0107300А	1
	8	КПП 0107340А	Боковина	КПП 0107300А	1
	9	КПП 0107340А-01	Боковина	КПП 0107300А	1
	10	КПП 0107390А	Щиток	КПП 0107300А	1
	11	КПП 0107440	Рычаг	КПП 0107300А	1
	12	КПП 0107440-01	Рычаг	КПП 0107300А	1
	13	КПП 0107204А	Валец	КПП 0107180	1
14	КПП 0107424	Диск	КПП 0107300А	2	
15	КПП 0107627	Тяга	КПП 0107180	1	

КПП 0000000 КДС (Версия 04)

№ рис	№ поз	Обозначение	Наименование	Куда входит	
				Обозначение	Кол. на 1 сб. ед.
12	16	КПП 0107646	Болт	КПП 0107300А	2
	17	КПП 0107647	Гайка	КПП 0107300А	2
	18	КИС 0900001А	Прокладка	КПП 0107300А	2
	19	КИС 0900101А	Корпус подшипника	КПП 0107300А	2
	20	МКС 0200405-01	Шайба	КПП 0107300А	4
	21		Болт М10-6еХ40 – 7796	КПП 0107300А	6
	22		Болт М12-6еХ25. – 7796	КПП 0107300А	6
	23		Болт М12-6еХ30 – 7796	КПП 0107300А	4
	24		Болт М10-6еХ40 - 7802	КПП 0107300А	8
	25		Винт В.М6-6еХ25 – 17473	КПП 0107300А	4
	26		Гайка М6-6G – 5915	КПП 0107300А	4
	27		Гайка М10-6G - 5915	КПП 0107300А	8
	28		Гайка М12-6G – 5915	КПП 0107300А	4
	29		Гайка М20-6G – 5916	КПП 0107300А	4
	30		Ось 6-16 b12Х32 – 9650	КПП 0107300А	4
	31		Шайба 10Т 65Г – 6402	КПП 0107300А	14
	32		Шайба С 6.01 – 6958	КПП 0107300А	2
33		Шайба С 20.01 – 6958	КПП 0107300А	2	

КПП 0000000 КДС (Версия 04)

№ рис	№ поз	Обозначение	Наименование	Куда входит	
				Обозначение	Кол. на 1 сб. ед.
12	34		Шайба С.6.01 – 11371	КПП 0107300А	4
	35		Шплинт 4Х22 – 397	КПП 0107300А	4
	36		Кольцо В70 – 13940	КПП 0107300А	2
	37		Масленка 1.2 – 19853	КПП 0107300А	4
	38		Подшипник YET 208 или Подшипник GRAE40-NPP-B или Подшипник GRAE40RRB	КПП 0107300А	4
	39		Гайка DIN 6923 M12-8-A-A3G	КПП 0107300А	10

КПП 0000000 КДС (Версия 04)

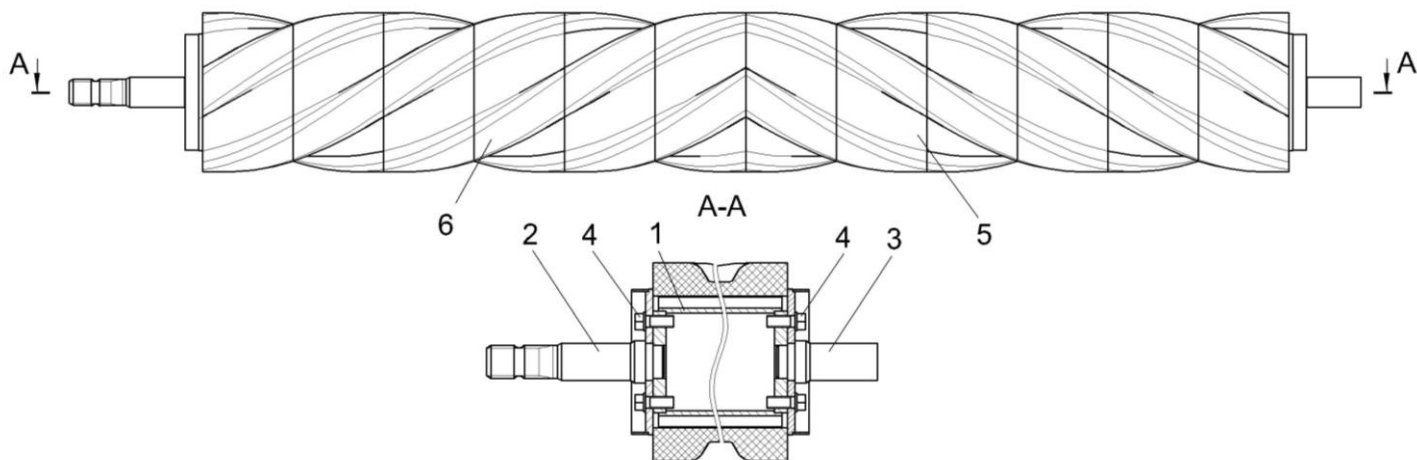


Рисунок 13 – Валец КПП 0107310А

№ рис	№ поз	Обозначение	Наименование	Куда входит	
				Обозначение	Кол. на 1 сб. ед.
ВАЛЕЦ КПП 0107310А (рисунок 13)					
13	1-6	КПП 0107310А	Валец	КПП 0107300А	1
	1	КПП 0107330А	Валец	КПП 0107310А	1
	2	КПП 0107360А	Цапфа	КПП 0107310А	1
	3	КПП 0107370А	Цапфа	КПП 0107310А	1
	4	КПТ 0100612А-01	Болт	КПП 0107310А	12
	5	КПП 0107001 или Секция КПП-3.1.01.02.001	Секция	КПП 0107310А	6
6	КПП 0107001-01 или Секция КПП-3.1.01.02.001-01	Секция	КПП 0107310А	6	

КПП 0000000 КДС (Версия 04)

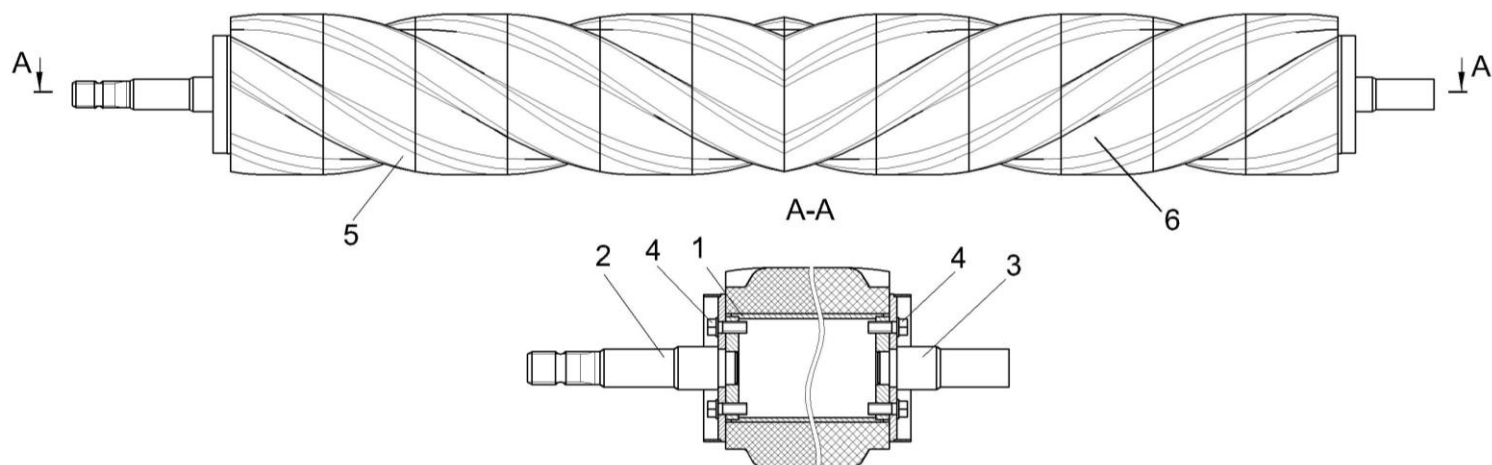


Рисунок 14 – Валец КПП 0107320А

№ рис	№ поз	Обозначение	Наименование	Куда входит	
				Обозначение	Кол. на 1 сб. ед.
ВАЛЕЦ КПП 0107320А (рисунок 14)					
14	1-6	КПП 0107320А	Валец	КПП 0107300А	1
	1	КПП 0107330А	Валец	КПП 0107320А	1
	2	КПП 0107360А-01	Цапфа	КПП 0107320А	1
	3	КПП 0107370А-01	Цапфа	КПП 0107320А	1
	4	КПТ 0100612А-01	Болт	КПП 0107320А	12
	5	КПП 0107001 или Секция КПП-3.1.01.02.001	Секция	КПП 0107320А	6
	6	КПП 0107001-01 или Секция КПП-3.1.01.02.001-01	Секция	КПП 0107320А	6

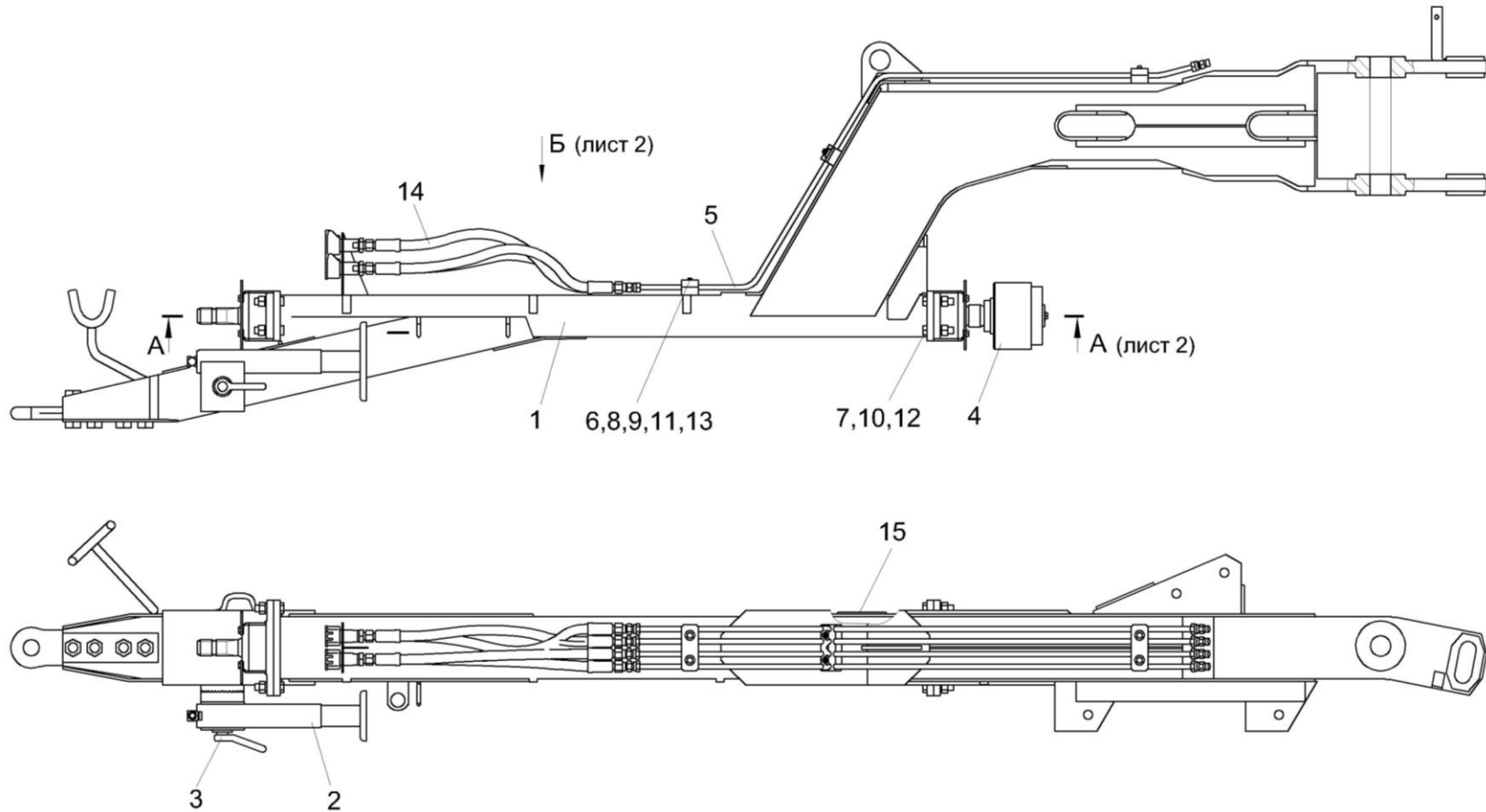


Рисунок 15 – Сница КПП 0300000А (лист 1)

КПП 0000000 КДС (Версия 04)

№ рис	№ поз	Обозначение	Наименование	Куда входит	
				Обозначение	Кол. на 1 сб. ед.
СНИЦА КПП 0300000А (лист 1) (рисунок 15)					
15	1-14	КПП 0300000А	Сница	КПП 0000000	1
	1	КПП 0303000А	Рама сницы	КПП 0300000А	1
	2	КПП 0305000	Домкрат	КПП 0300000А	1
	3	КПТ 0300130 или КПТ 0300601	Рукоятка	КПП 0300000А	1
	4	КЗР 0112000	Муфта предохранительная	КПП 0300000А	1
	5	КПП 0800030А	Трубопровод	КПП 0300000А	4
	6	УЭС 0602011	Брус	КПП 0300000А	6
	7		Болт М16Х1,5-6еХ55 – 7796	КПП 0300000А	8
	8		Болт М8-6еХ35 – 7802	КПП 0300000А	6
	9		Гайка М8-6G – 5915	КПП 0300000А	6
	10		Гайка М16Х1,5-6G – 5915	КПП 0300000А	8
	11		Шайба 8Т 65Г – 6402	КПП 0300000А	6
	12		Шайба 16Т 65Г – 6402	КПП 0300000А	8
	13		Шайба С 8.01 – 6958	КПП 0300000А	6
14		Рукав высокого давления РВД 12-2SN-M20X1,5-60°-710	КПП 0300000А	4	

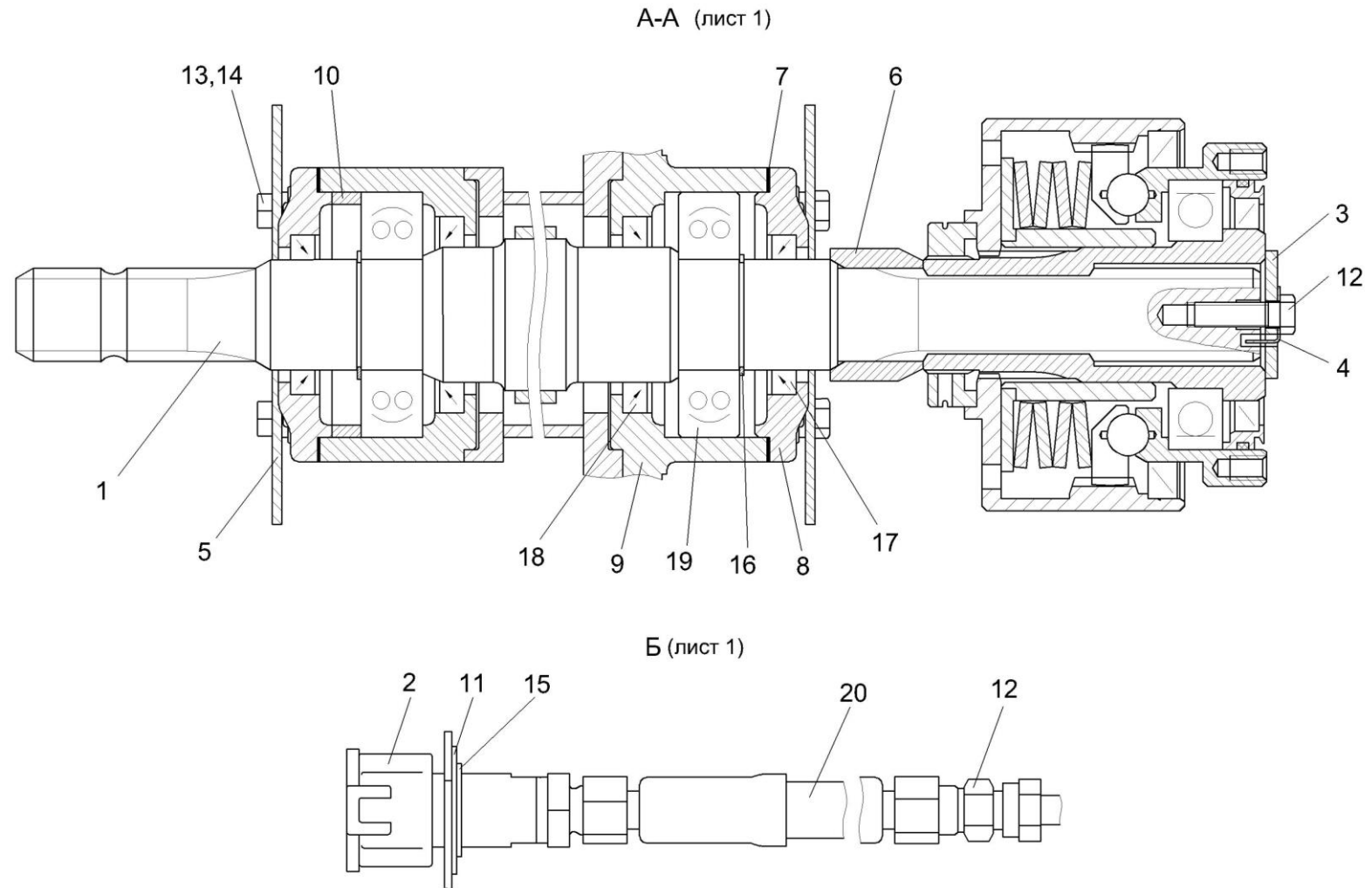


Рисунок 16 – Сница КПП 0300000А (лист 2)

КПП 0000000 КДС (Версия 04)

№ рис	№ поз	Обозначение	Наименование	Куда входит	
				Обозначение	Кол. на 1 сб. ед.
СНИЦА КПП 0300000А (лист 2) (рисунок 16)					
16	1-20	КПП 0300000А	Сница	КПП 0000000	1
	9,18	КПП 0302020	Корпус	КПП 0300000А	2
	8,17	КПП 0302030	Крышка	КПП 0300000А	2
	1	КПП 0302010	Вал	КПП 0300000А	1
	2	МС 12-3-120	Полумуфта наружная	КПП 0300000А	4
	3	КПП 0300401	Шайба	КПП 0300000А	1
	4	КПП 0300402	Шайба	КПП 0300000А	1
	5	КПП 0300404	Кронштейн	КПП 0300000А	4
	6	КПП 0300801	Втулка	КПП 0300000А	1
	7	КПП 0302001	Прокладка	КПП 0300000А	2
	8	КПП 0302201	Крышка	КПП 0302030	1
	9	КПП 0302202	Корпус	КПП 0302020	1
	10	КПП 0302802	Кольцо	КПП 0300000А	1
	11	КИС 0600419	Шайба регулировочная	КПП 0300000А	4
12	УЭС 0602624-01	Штуцер	КПП 0300000А	4	
13		Болт М10-6еХ35 – 7796	КПП 0300000А	9	
14		Шайба 10Т 65Г – 6402	КПП 0300000А	8	

КПП 0000000 КДС (Версия 04)

№ рис	№ поз	Обозначение	Наименование	Куда входит	
				Обозначение	Кол. на 1 сб. ед.
16	15		Кольцо В38 – 13940	КПП 0300000А	4
	16		Кольцо В45 – 13940	КПП 0300000А	2
	17		Манжета 2.2-45Х65-1 – 8752	КПП 0302030	1
	18		Манжета 2.2-55Х80-1 – 8752	КПП 0302020	1
	19		Подшипник 1309 – 28428	КПП 0300000А	2
	20		Рукав высокого давления РВД 12-2SN-M20X1,5-60°-710	КПП 0300000А	4

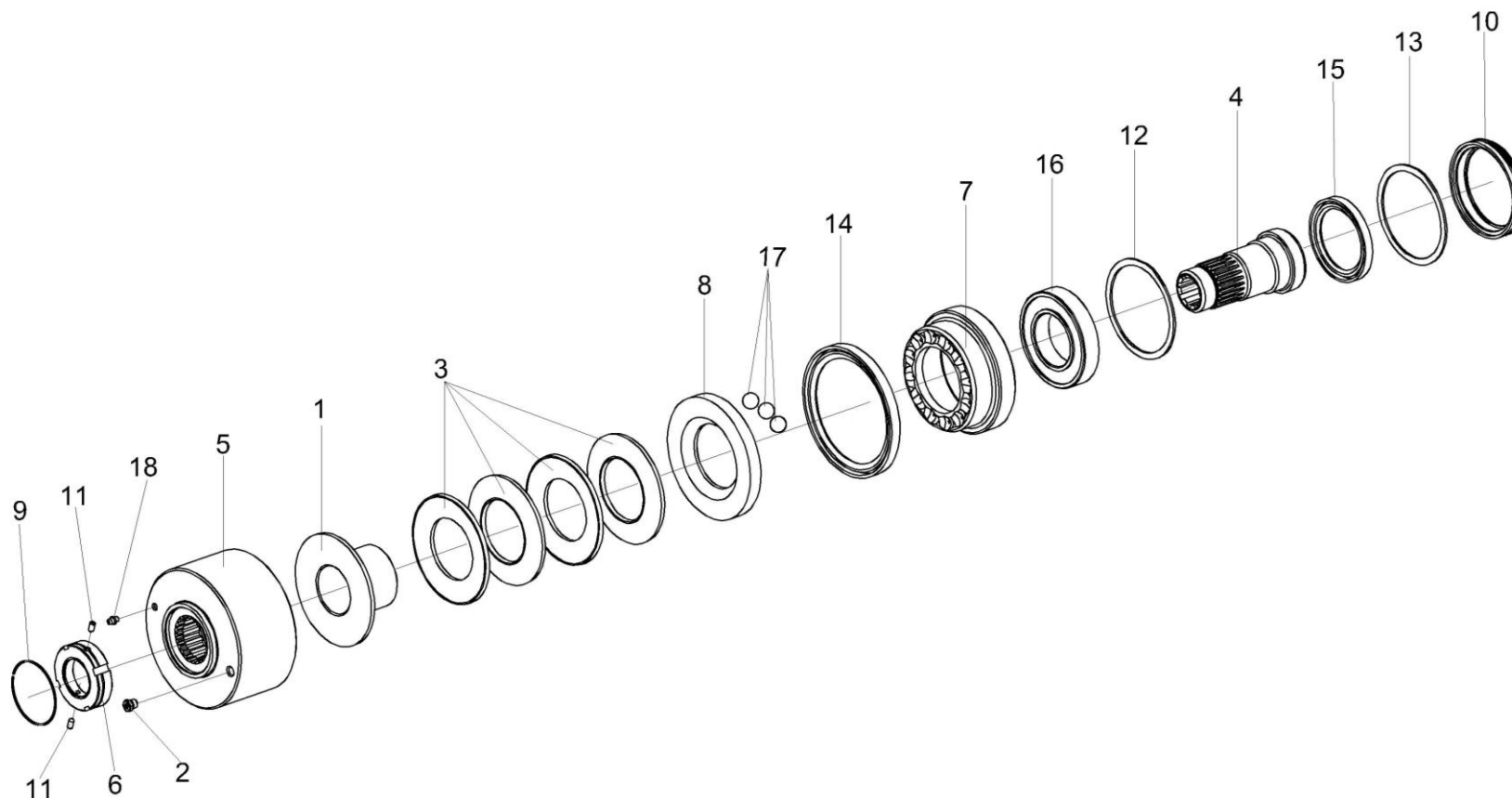


Рисунок 17 – Муфта предохранительная КЗР 0112000

№ рис	№ поз	Обозначение	Наименование	Куда входит	
				Обозначение	Кол. на 1 сб. ед.
МУФТА ПРЕДОХРАНИТЕЛЬНАЯ КЗР 0112000 (рисунок 17)					
17	1-18	КЗР 0112000	Муфта предохранительная	КПП 0300000А	1
	11,14,16	КСН 0112020	Крышка	КЗР 0112000	1

КПП 0000000 КДС (Версия 04)

№ рис	№ поз	Обозначение	Наименование	Куда входит	
				Обозначение	Кол. на 1 сб. ед.
17	1	КЗР 0112020 или КЗР 0112605	Втулка	КЗР 0112000	1
	2	КУЖ 0108010	Клапан предохранительный	КЗР 0112000	1
	3	КЗР 0112401	Пружина тарельчатая	КЗР 0112000	1
	4	КЗР 0112601	Вал	КЗР 0112000	1
	5	КЗР 0112603	Корпус	КЗР 0112000	1
	6	КЗР 0112607	Гайка	КЗР 0112000	1
	7	КСН 0112602	Стакан	КЗР 0112000	1
	8	КСН 0112604	Диск	КЗР 0112000	1
	9	КСН 0112608	Кольцо	КЗР 0112000	1
	10	КСН 0112612	Крышка	КСН 0112020	1
	11	ПДВ 0123607	Винт	КЗР 0112000	2
	12		Кольцо В150 – 13943	КЗР 0112000	1
	13		Кольцо 104-110-36-2-2 – 18829/9833	КСН 0112020	1
	14		Манжета 1.2-120X150 – 8752	КЗР 0112000	1
	15		Манжета 1.2-70X95 – 8752	КСН 0112020	1
	16		Подшипник 46212 – 831	КЗР 0112000	1
	17		Шарик 17,462-40 – 3722	КЗР 0112000	12
	18		Масленка 1.1 – 19853	КЗР 0112000	1

КПП 0000000 ҚДС (Версия 04)

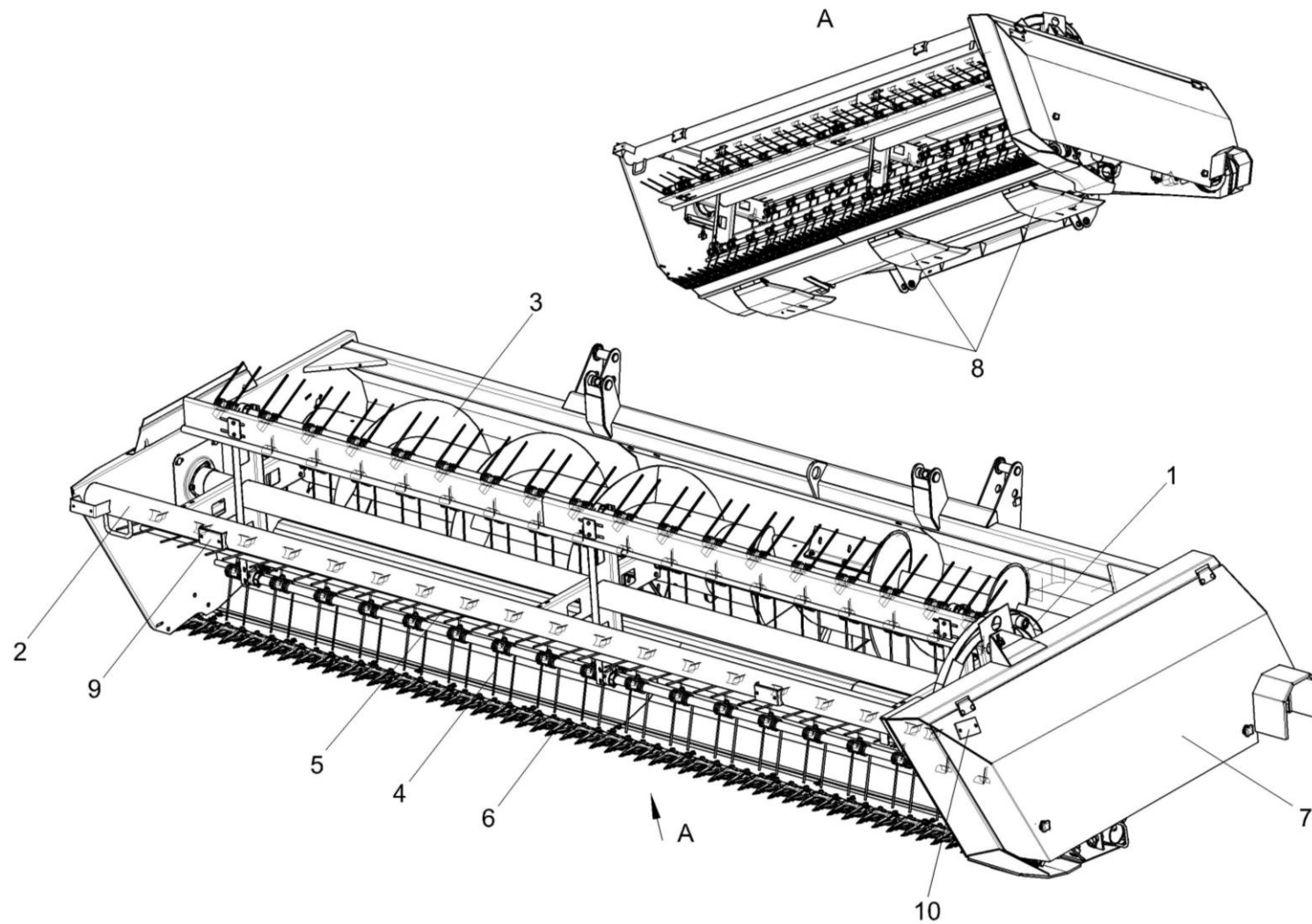


Рисунок 18 – Жатка для трав КПП 1200000 (лист 1)

КПП 0000000 КДС (Версия 04)

№ рис	№ поз	Обозначение	Наименование	Куда входит	
				Обозначение	Кол. на 1 сб. ед.
ЖАТКА ДЛЯ ТРАВ КПП 1200000 (лист 1) (рисунок 18)					
18	1-10	КПП 1200000	Жатка для трав	КПП 0000000	1
	1	КПП 0203090-01	Дорожка	КПП 1200000	1
	2	КПП 1201000А	Рама	КПП 1200000	1
	3	КПП 1202000	Шнек	КПП 1200000	1
	4	КПП 1203020	Граблина	КПП 1200000	2
	5	КПП 1203030	Граблина	КПП 1200000	2
	6	КПП 1207000А	Аппарат режущий	КПП 1200000	1
	7	КПП 1211000	Ограждение	КПП 1200000	1
	8	КСК-6025-1218000	Башмак	КПП 1200000	3
	9	КС-200-1290001	Световозвращатель	КПП 1200000	1
10	КС-200-1290001-01	Световозвращатель	КПП 1200000	2	

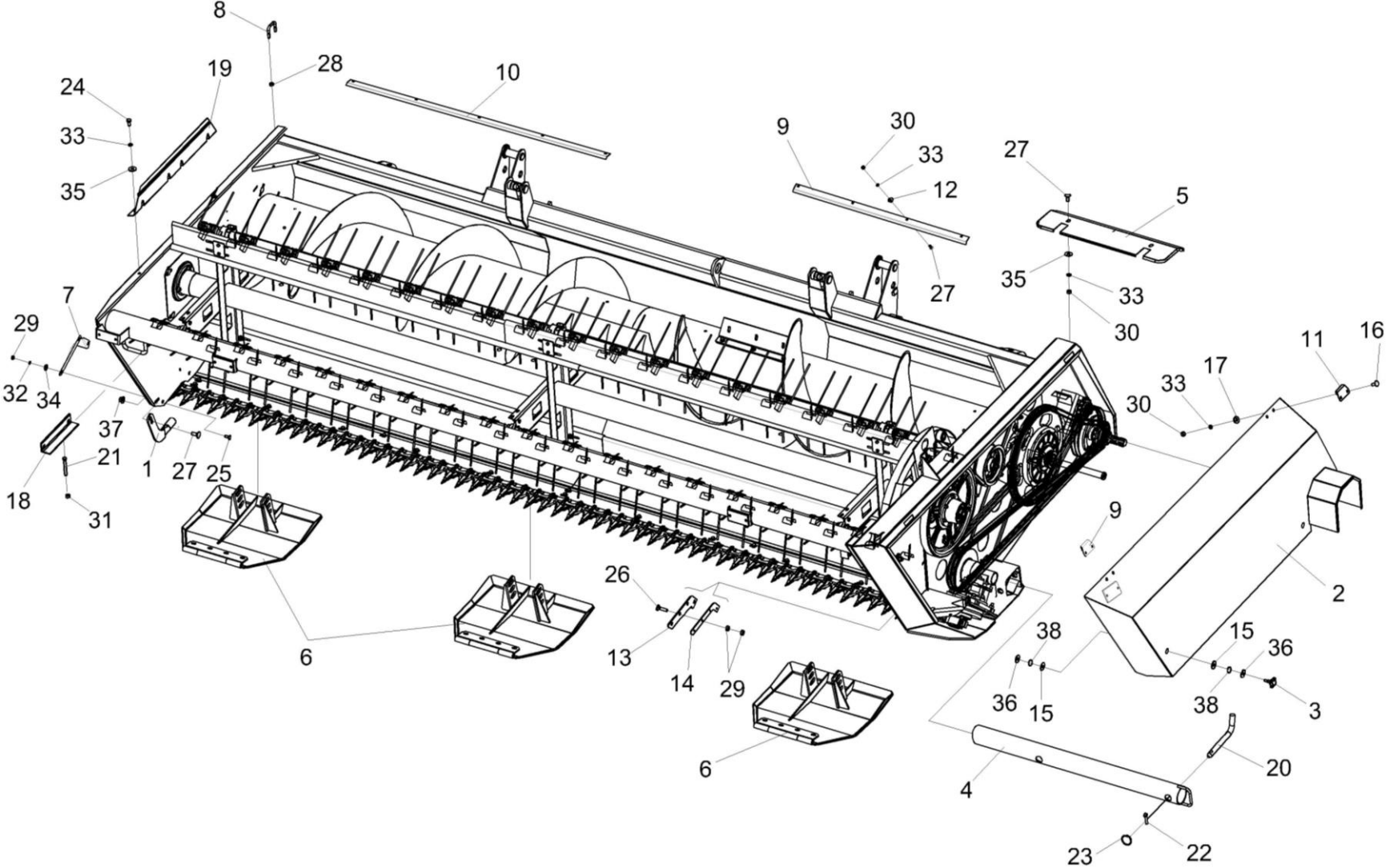


Рисунок 19 – Жатка для трав КПП 1200000 (лист 2)

КПП 0000000 КДС (Версия 04)

№ рис	№ поз	Обозначение	Наименование	Куда входит	
				Обозначение	Кол. на 1 сб. ед.
ЖАТКА ДЛЯ ТРАВ КПП 1200000 (лист 2) (рисунок 19)					
19	1-38	КПП 1200000	Жатка для трав	КПП 0000000	1
	2-3,11,15-17, 30,33,36,38	КПП 1211000	Ограждение	КПП 1200000	1
	1	КГК 1200030	Стеблеотвод	КПП 1200000	1
	2	КПП 1211010	Щит	КПП 1211000	1
	3	КПП 1211020	Винт	КПП 1211000	2
	4	КПП 0536000	Труба	КПП 1200000	1
	5	КПП 0542000А	Ограждение	КПП 1200000	1
	6	КСК-6025-1218000	Башмак	КПП 1200000	3
	7	КГК 1200405	Щиток	КПП 1200000	1
	8	КГК 1200603	Скоба	КПП 1200000	1
	9	КПП 1200405	Чистик	КПП 1200000	1
	10	КПП 1200406	Чистик	КПП 1200000	1
	11	КПП 0211403	Скоба	КПП 1211000	2
	12	КВК 0500417	Шайба	КПП 1200000	9
	13	КЗР 1500018	Уплотнение	КПП 1200000	1
	14	КЗР 1500428	Пластина	КПП 1200000	1
	15	КЗР 1525002	Прокладка	КПП 1211000	4
	16	КЗК-7-0203601	Болт	КПП 1211000	4
	17	УЭС-7-0400405	Шайба	КПП 1211000	4
18	КИС 0200701А	Упор	КПП 1200000	1	
19	КИС 0201451Б	Щиток	КПП 1200000	1	

КПП 0000000 КДС (Версия 04)

№ рис	№ поз	Обозначение	Наименование	Куда входит	
				Обозначение	Кол. на 1 сб. ед.
19	20	КИС 0209604	Фиксатор	КПП 1200000	1
	21	КИС 0214601А	Болт нажимной	КПП 1200000	3
	22	КСЛ 0107615	Чека	КПП 1200000	1
	23	КСЛ 0107616	Кольцо	КПП 1200000	1
	24		Болт М8-6еХ16 – 7796	КПП 1200000	9
	25		Болт М6-6еХ16 – 7802	КПП 1200000	3
	26		Болт М6-6еХ25 – 7802	КПП 1200000	4
	27		Болт М8-6еХ20 – 7802	КПП 1200000	12
	28		Гайка М10-6G – 2526	КПП 1200000	6
	29		Гайка М6-6G – 5915	КПП 1200000	11
	30		Гайка М8-6G – 5915	КПП 1200000 КПП 1211000	11 4
	31		Гайка М12-6G – 5915	КПП 1200000	26
	32		Шайба 6Т 65Г – 6402	КПП 1200000	3
	33		Шайба 8Т 65Г – 6402	КПП 1200000 КПП 1211000	16 4
	34		Шайба С 6.01 – 6958	КПП 1200000	3
	35		Шайба С 8.01 – 6958	КПП 1200000	5
	36		Шайба С 12.01 – 6958	КПП 1211000	12
	37		Гайка DIN 6923 М8-8-А-А3G	КПП 1200000	1
38		Кольцо В12 – 13940	КПП 1211000	2	

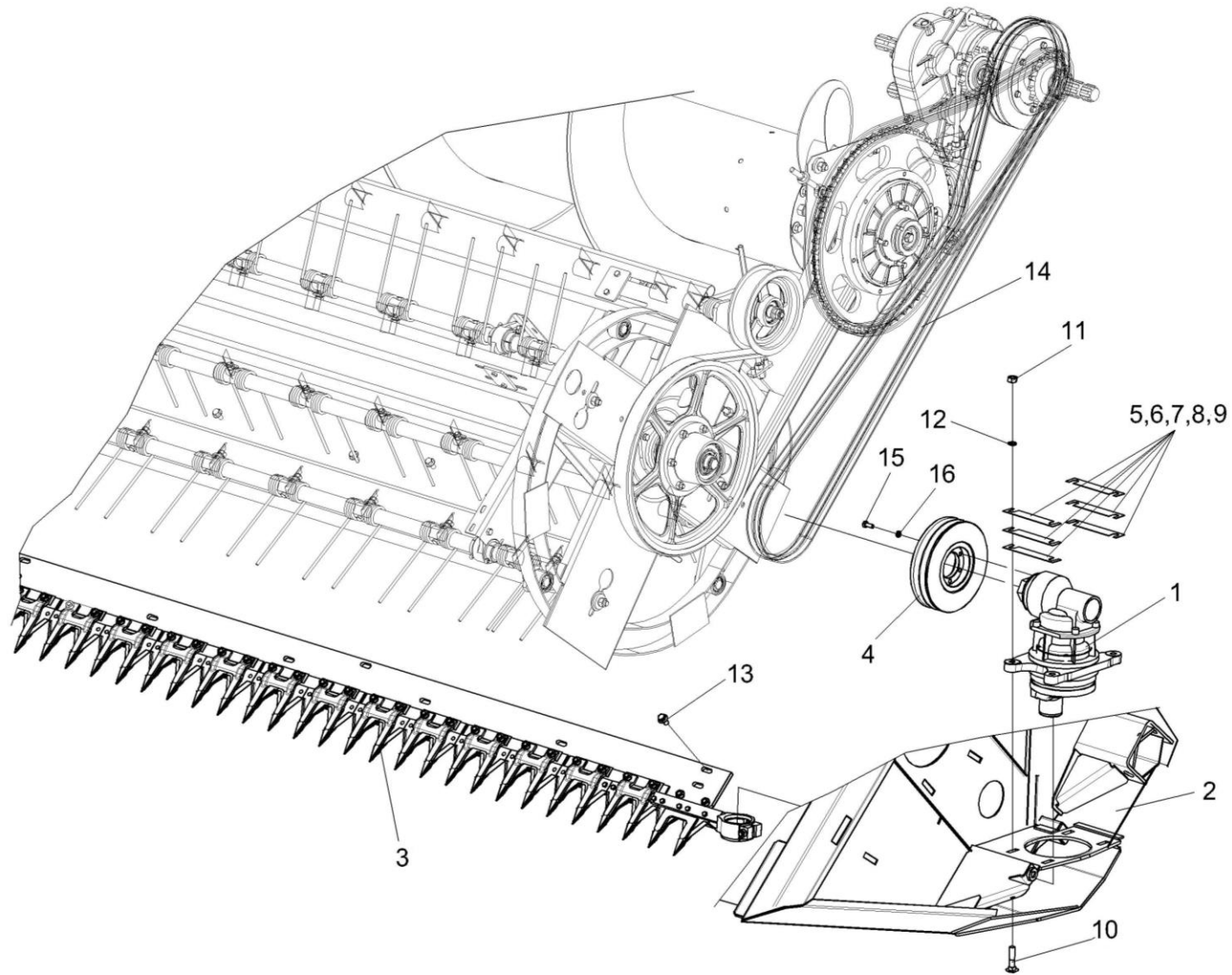


Рисунок 20 – Установка привод аппарата режущего

КПП 0000000 КДС (Версия 04)

№ рис	№ поз	Обозначение	Наименование	Куда входит	
				Обозначение	Кол. на 1 сб. ед.
УСТАНОВКА ПРИВОД АППАРАТА РЕЖУЩЕГО (рисунок 20)					
20	1-16	КПП 1200000	Жатка для трав	КПП 0000000	1
	1,4,15,16	КСК-6025-1212000-01 или КСК-6025-1213000-01	Привод	КПП 1200000	1
	1	КЗР 1517200 или КЗР 1517400	Редуктор	КСК-6025-1212000-01	1
	1		Передача угловая 85MVv GKF модели "С" без шкива с подшипником головки	КСК-6025-1213000-01	1
	2	КПП 1201000А	Рама	КПП 1200000	1
	3	КПП 1207000А	Аппарат режущий	КПП 1200000	1
	4	КГК 1200102-01	Шкив	КСК-6025-1212000-01 КСК-6025-1213000-01	1 1
	5	КЗР 1500404	Прокладка регулировочная	КПП 1200000	4 Наиб.кол
	6	КЗР 1500404-01	Прокладка регулировочная	КПП 1200000	2 Наиб.кол
	7	КЗР 1500404-02	Прокладка регулировочная	КПП 1200000	4 Наиб.кол
	8	КЗР 1500404-03	Прокладка регулировочная	КПП 1200000	2 Наиб.кол
	9	КЗР 1500404-04	Прокладка регулировочная	КПП 1200000	2 Наиб.кол

КПП 0000000 КДС (Версия 04)

№ рис	№ поз	Обозначение	Наименование	Куда входит	
				Обозначение	Кол. на 1 сб. ед.
20	10		Болт М12-6еХ60 – 7802	КПП 1200000	4
	11		Гайка М12-6G – 5915	КПП 1200000	26
	12		Шайба 12Т 65Г – 6402	КПП 1200000	28
	13		Болт DIN 6921 М10Х20-8.8-А-А3G	КПП 1200000	16
	14	ГДЗ_2506-03000-00213	Ремень 2 НВ 3110 La или Ремень 2 НВ ВР 3110 "К" А	КПП 1200000	1
	15		Болт М8-6еХ20 – 7796	КСК-6025-1212000-01	6
			Болт М8Х20-10.9 DIN 933	КСК-6025-1213000-01	6
	16		Шайба 8Т 65Г – 6402	КСК-6025-1212000-01	6
			Шайба пружинная А 8 DIN 127	КСК-6025-1213000-01	6

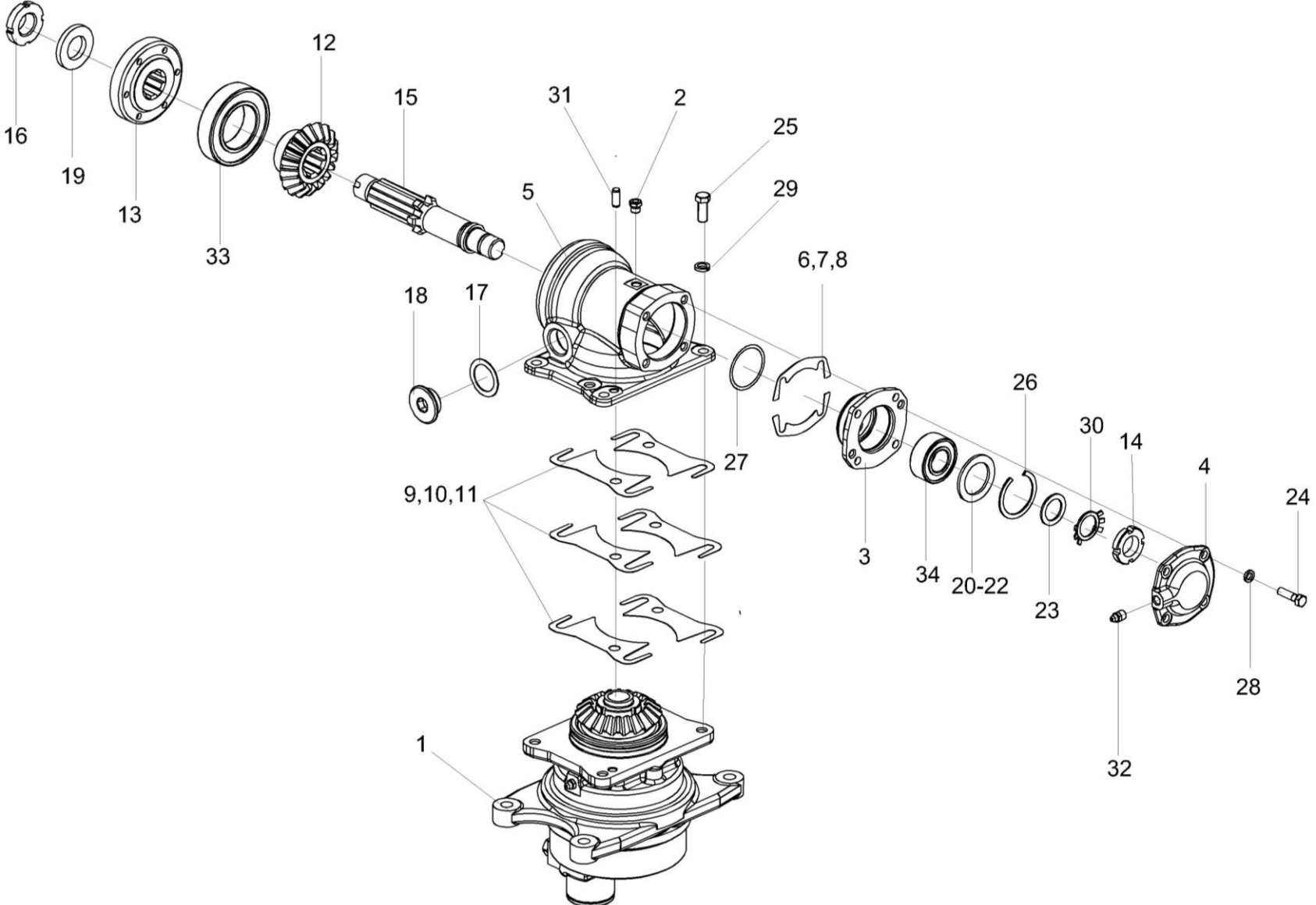


Рисунок 21 – Редуктор КЗР 1517200

№ рис	№ поз	Обозначение	Наименование	Куда входит	
				Обозначение	Кол. на 1 сб. ед.
РЕДУКТОР КЗР 1517200 (рисунок 21)					
21	1-34	КЗР 1517200	Редуктор	КСК-6025-1212000-01	1
	3,20,21,22, 26,28,34	КЗР 1517010	Стакан	КЗР 1517200	1
	1	КЗР 1517220	Стакан	КЗР 1517200	1
	2	КУЖ 0108010	Клапан предохранительный	КЗР 1517200	1
	3	КЗР 1517103	Стакан	КЗР 1517010	1
	4	КЗР 1517105	Крышка	КЗР 1517200	1
	5	КЗР 1517201	Корпус	КЗР 1517200	1
	6	КЗР 1517503	Прокладка	КЗР 1517200	4
	7	КЗР 1517503-01	Прокладка	КЗР 1517200	6
	8	КЗР 1517503-02	Прокладка	КЗР 1517200	6
	9	КЗР 1517504	Прокладка	КЗР 1517200	4
	10	КЗР 1517504-01	Прокладка	КЗР 1517200	6
	11	КЗР 1517504-02	Прокладка	КЗР 1517200	4
	12	КЗР 1517602	Шестерня	КЗР 1517200	1
	13	КЗР 1517603	Ступица	КЗР 1517200	1
	14	КЗР 1517614	Гайка	КЗР 1517200	1
15	КЗР 1517615-01	Вал	КЗР 1517200	1	
16	КВС-2-0135625	Гайка	КЗР 1517200	1	

КПП 0000000 КДС (Версия 04)

№ рис	№ поз	Обозначение	Наименование	Куда входит	
				Обозначение	Кол. на 1 сб. ед.
21	17	КЗР 0210001А	Прокладка	КЗР 1517200	1
	18	КЗР 0210603А	Пробка	КЗР 1517200	1
	19	ПКК 0100816	Шайба	КЗР 1517200	1
	20	ПКК 0107473-03	Прокладка	КЗР 1517010	2
	21	ПКК 0107473-04	Прокладка	КЗР 1517010	3
	22	ПКК 0107473-05	Прокладка	КЗР 1517010	1
	23	ПКК 0135417А	Шайба	КЗР 1517200	1
	24		Болт М8-6еХ30 – 7796	КЗР 1517200	4
	25		Болт М10-6еХ25 – 7796	КЗР 1517200	4
	26		Кольцо В52 – 13941 или Кольцо В52 – 13943	КЗР 1517010	1
	27		Кольцо 060-065-30-2-2 – 18829/9833	КЗР 1517010	1
	28		Шайба 8Т 65Г – 6402	КЗР 1517200	4
	29		Шайба 10Т 65Г – 6402	КЗР 1517200	4
	30		Шайба Н 24.01 – 11872	КЗР 1517200	1
	31		Штифт 8Х20 – 3128	КЗР 1517200	1
	32		Масленка 1.2 – 19853	КЗР 1517200	1
	33		Подшипник 6210-2RS1	КЗР 1517200	1
	34		Подшипник 3205АТN9 или Подшипник 3205-В-ТVН или Подшипник 3205А или Подшипник 3205ВТNГ	КЗР 1517010	1

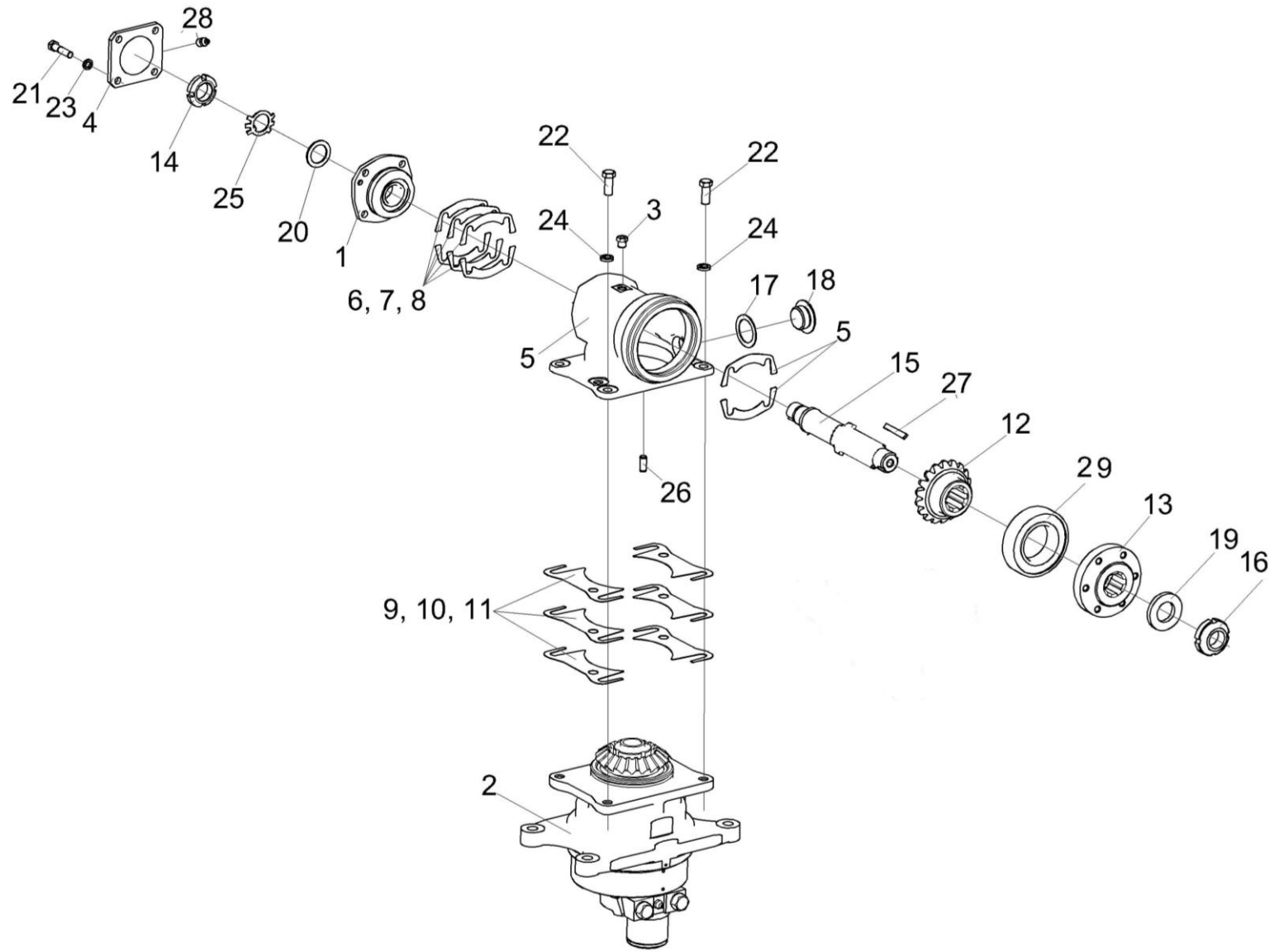


Рисунок 22 – Редуктор КЗР 1517400

КПП 0000000 КДС (Версия 04)

№ рис	№ поз	Обозначение	Наименование	Куда входит	
				Обозначение	Кол. на 1 сб.ед.
РЕДУКТОР КЗР 1517400 (рисунок 22)					
22	1-29	КЗР 1517400	Редуктор	КСК-6025-1212000-01	1
	1	КЗР 1517010	Стакан	КЗР 1517400	1
	2	КЗР 1517220	Стакан	КЗР 1517400	1
	3	КУЖ 0108010	Клапан предохранительный	КЗР 1517400	1
	4	КЗР 1517105	Крышка	КЗР 1517400	1
	5	КЗР 1517201	Корпус	КЗР 1517400	1
	6	КЗР 1517503	Прокладка	КЗР 1517400	4 Наиб.кол
	7	КЗР 1517503-01	Прокладка	КЗР 1517400	6 Наиб.кол.
	8	КЗР 1517503-02	Прокладка	КЗР 1517400	6 Наиб.кол.
	9	КЗР 1517504	Прокладка	КЗР 1517400	4 Наиб.кол
	10	КЗР 1517504-01	Прокладка	КЗР 1517400	6 Наиб.кол
	11	КЗР 1517504-02	Прокладка	КЗР 1517400	4 Наиб.кол.
	12	КЗР 1517622	Шестерня	КЗР 1517400	1
	13	КЗР 1517623	Ступица	КЗР 1517400	1

КПП 0000000 КДС (Версия 04)

№ рис	№ поз	Обозначение	Наименование	Куда входит	
				Обозначение	Кол. на 1 сб.ед.
22	14	КЗР 1517614	Гайка	КЗР 1517400	1
	15	КЗР 1517624	Вал	КЗР 1517400	1
	16	КВС-2-0135625	Гайка	КЗР 1517400	1
	17	КЗР 0210001А	Прокладка	КЗР 1517400	1
	18	КЗР 0210603А	Пробка	КЗР 1517400	1
	19	ПКК 0100816	Шайба	КЗР 1517400	1
	20	ПКК 0135417А	Шайба	КЗР 1517400	1
	21		Болт М8-6ех30 – 7796	КЗР 1517400	4
	22		Болт М10-6ех25 – 7796	КЗР 1517400	4
	23		Шайба 8Т 65Г – 6402	КЗР 1517400	4
	24		Шайба 10Т 65Г – 6402	КЗР 1517400	4
	25		Шайба Н 24 – 11872	КЗР 1517400	1
	26		Штифт 8х20 – 3128	КЗР 1517400	1
	27		Шпонка 2-10х8х70 – 23360	КЗР 1517400	1
	28		Масленка 1.2.Ц6 – 19853	КЗР 1517400	1
	29		Подшипник 6210-2RS1	КЗР 1517400	1

КПП 0000000 ҚДС (Версия 04)

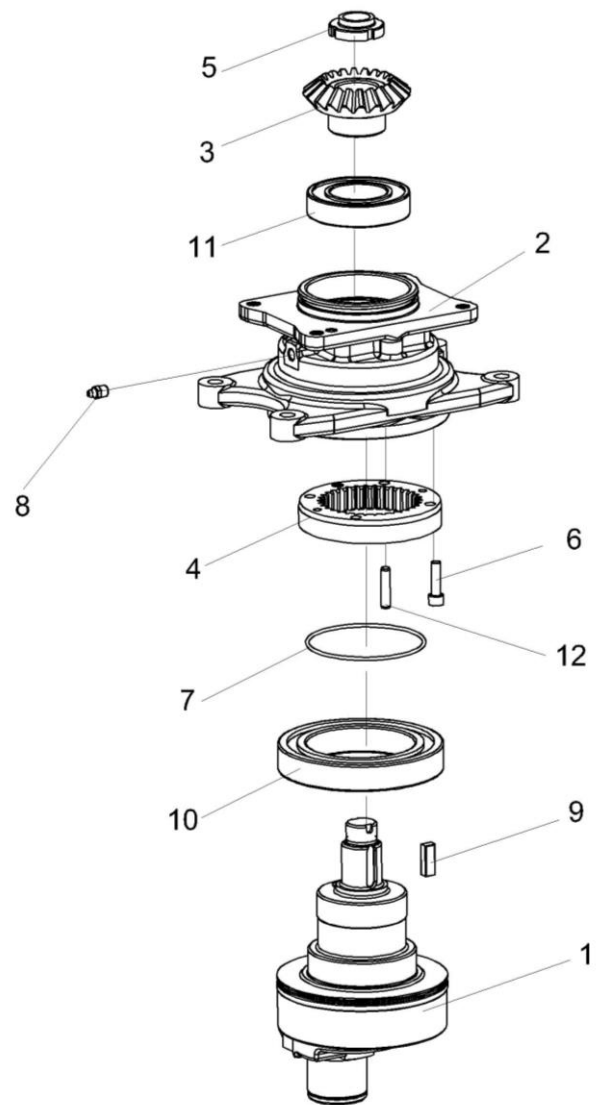


Рисунок 23 – Стакан КЗР 1517220

КПП 0000000 КДС (Версия 04)

№ рис	№ поз	Обозначение	Наименование	Куда входит	
				Обозначение	Кол. на 1 сб. ед.
СТАКАН КЗР 1517220 (рисунок 23)					
23	1-12	КЗР 1517220	Стакан	КЗР 1517200	1
	2,4,6-8,12	КЗР 1517240	Корпус	КЗР 1517220	1
	1	КЗР 1517230	Водило	КЗР 1517220	1
	2	КЗР 1517222	Корпус	КЗР 1517240	1
	3	КЗР 1517604	Шестерня	КЗР 1517220	1
	4	КЗР 1517625 или КЗР 1517645	Шестерня	КЗР 1517240	1
	5	КВС-2-0135625	Гайка	КЗР 1517220	1
	6		Винт М8-6еХ30 – 11738	КЗР 1517240	4
	7		Кольцо 099-105-36-2-2 – 18829/9833	КЗР 1517240	1
	8		Масленка 1.2 – 19853	КЗР 1517240	1
	9		Шпонка 2-10Х8Х36 – 23360	КЗР 1517220	1
	10		Подшипник 6019-2RS1 или Подшипник 6019-2RSR или Подшипник 6019EE или Подшипник 6019DDU	КЗР 1517220	1
11		Подшипник 6210-2RS1/С3	КЗР 1517220	1	
12		Штифт 8Х36 – 3128	КЗР 1517240	1	

КПП 0000000 КДС (Версия 04)

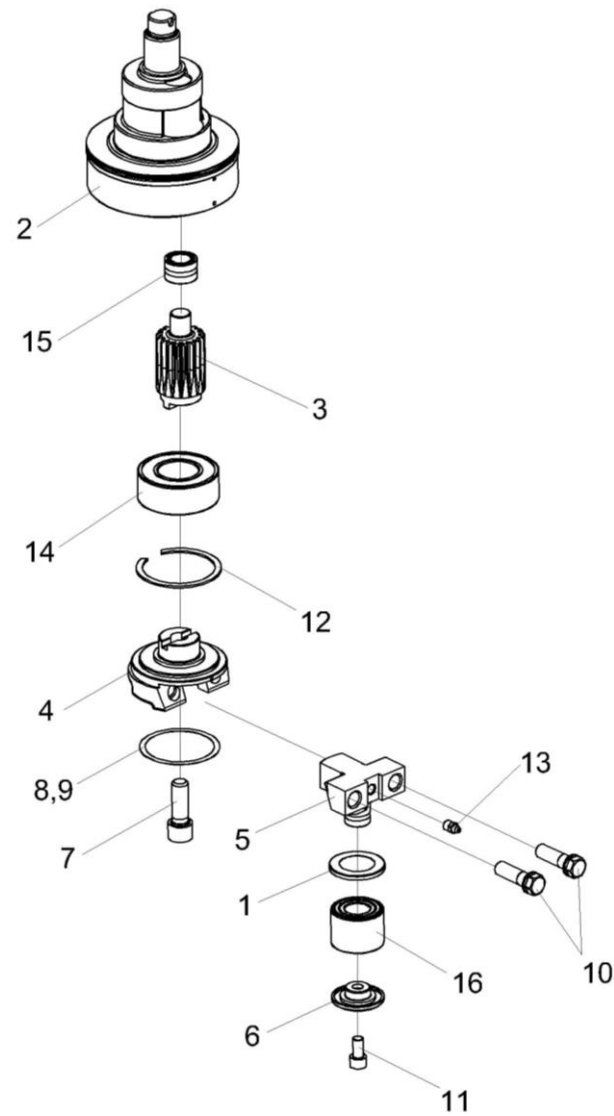


Рисунок 24 – Водило КЗР 1517230

КПП 0000000 КДС (Версия 04)

№ рис	№ поз	Обозначение	Наименование	Куда входит	
				Обозначение	Кол. на 1 сб.ед.
ВОДИЛО КЗР 1517230 (рисунок 24)					
24	1-16	КЗР 1517230	Водило	КЗР 1517220	1
	1,5,6,11, 13,16	КЗР 1517250	Поводок	КЗР 1517230	1
	1	КЗР 1517505	Пыльник	КЗР 1517250	1
	2	КЗР 1517626	Водило	КЗР 1517230	1
	3	КЗР 1517627	Вал-шестерня	КЗР 1517230	1
	4	КЗР 1517628	Эксцентрик	КЗР 1517230	1
	5	КЗР 1517609	Поводок	КЗР 1517250	1
	6	КЗР 1517611	Крышка	КЗР 1517250	1
	7	КЗР 1517612	Винт	КЗР 1517230	1
	8	ППК 0107502	Прокладка	КЗР 1517230	2 Наиб.кол.
	9	ППК 0107502-01	Прокладка	КЗР 1517230	2 Наиб.кол.
	10	УЭС 0100603А-01	Болт	КЗР 1517230	2
	11		Винт М10-6еХ20 – 11738	КЗР 1517250	1
12		Кольцо В80 – 13941 или Кольцо В80 – 13943	КЗР 1517230	1	
13		Масленка 1.2 – 19853	КЗР 1517250	1	

КПП 0000000 КДС (Версия 04)

№ рис	№ поз	Обозначение	Наименование	Куда входит	
				Обозначение	Кол. на 1 сб.ед.
24	14		Подшипник 3208A-2RS1 или Подшипник 3208-B-2RSR-TVH или Подшипник 5208EE	K3P 1517230	1
	15		Подшипник NKI 20/20 или Подшипник NKJ20/20 или Подшипник TAFI 203220	K3P 1517230	1
	16		Подшипник FC-12025S09	K3P 1517250	1

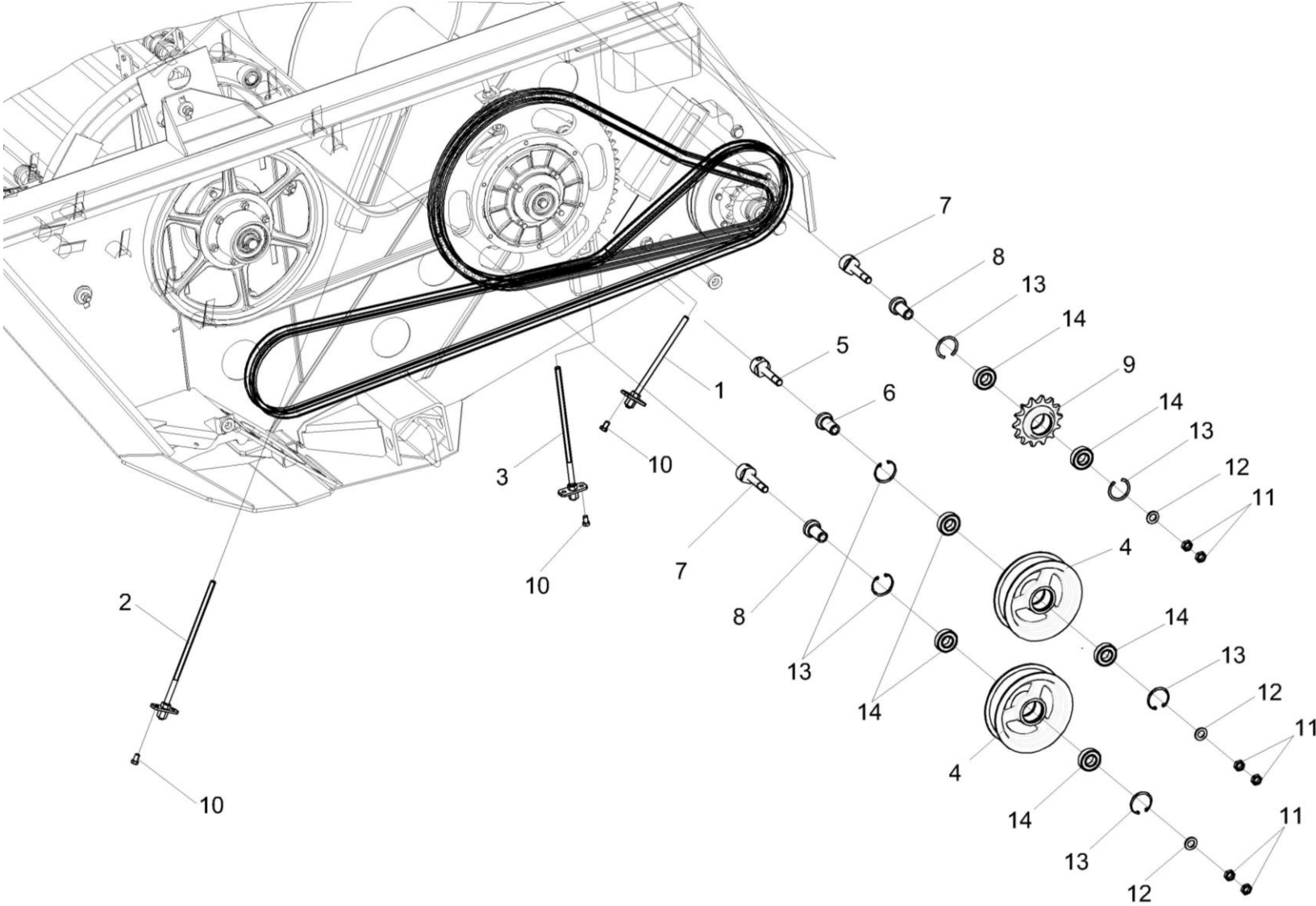


Рисунок 25 – Механизмы натяжения передач

КПП 0000000 ҚДС (Версия 04)

№ рис	№ поз	Обозначение	Наименование	Куда входит	
				Обозначение	Кол. на 1 сб. ед.
МЕХАНИЗМЫ НАТЯЖЕНИЯ ПЕРЕДАЧ (рисунок 25)					
25	1-14	КПП 1200000	Жатка для трав	КПП 0000000	1
	4,13,14	КПР 6106010-01	Ролик	КПП 1200000	2
	9,13,14	МКС 0514010	Звездочка	КПП 1200000	1
	1	КПС-5-0103310А-02	Винт	КПП 1200000	1
	2	КПС-5-0103310А-03	Винт	КПП 1200000	1
	3	КПС-5-0103310А-04	Винт	КПП 1200000	1
	4	КПР 6106101	Ролик	КПР 6106010-01	1
	5	КСК-6025-1200604	Ось	КПП 1200000	1
	6	КСК-6025-1200605	Втулка	КПП 1200000	1
	7	КГК 1200604	Ось	КПП 1200000	2
	8	КГК 1200605	Втулка	КПП 1200000	2
	9	МКС 0514602	Звездочка	МКС 0514010	1
	10		Болт М8-6еХ16 – 7796	КПП 1200000	3
	11		Гайка М16-6G – 2526	КПП 1200000	6
12		Шайба С.16.01 – 11371	КПП 1200000	3	
13		Кольцо В52 – 13941 или Кольцо В52 – 13943	КПР 6106010-01 МКС 0514010	2 2	
14		Подшипник 180205 - 8882	КПР 6106010-01 МКС 0514010	2 2	

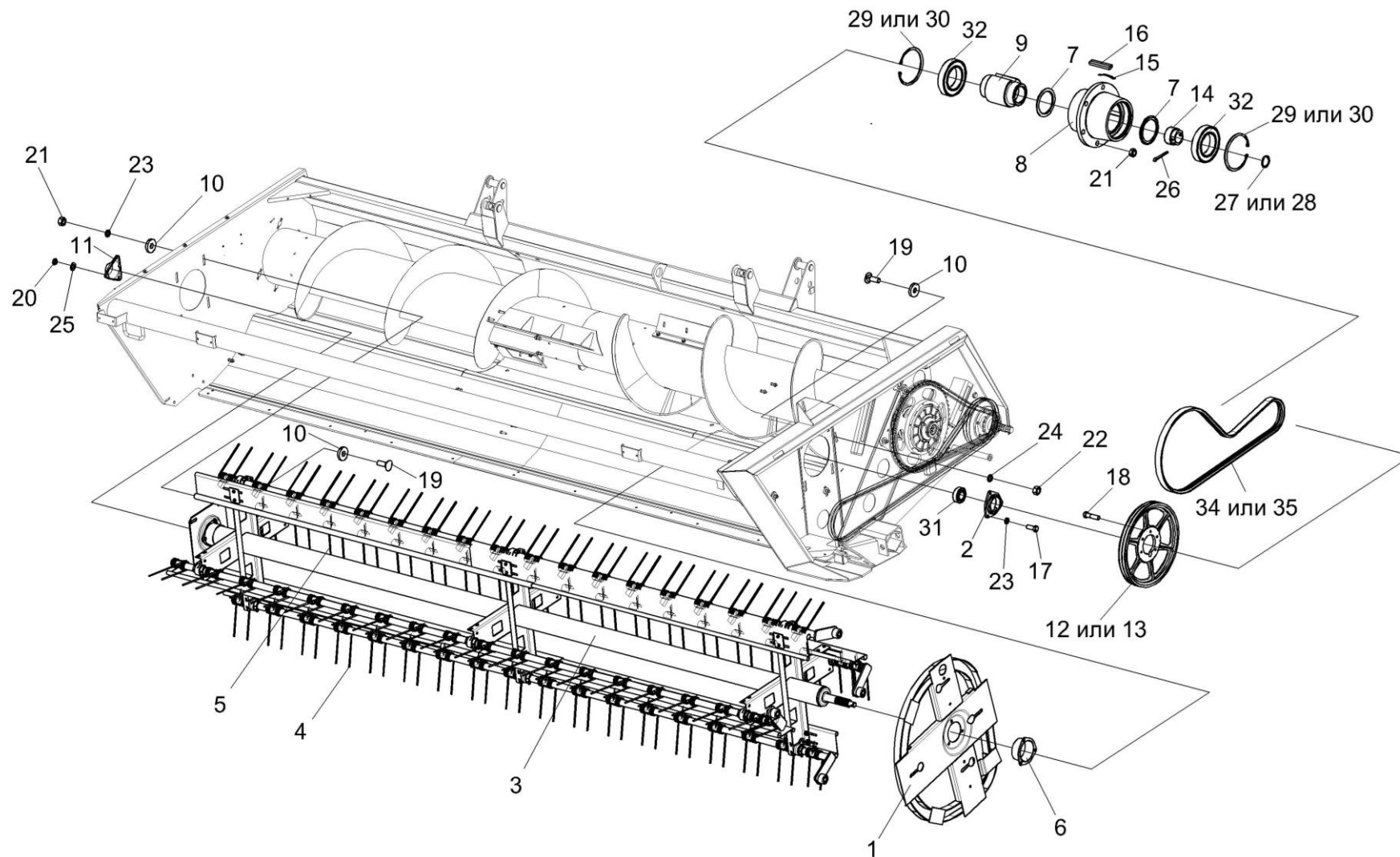


Рисунок 26 – Установка мотовила и муфты обгонной

КПП 0000000 КДС (Версия 04)

№ рис	№ поз	Обозначение	Наименование	Куда входит	
				Обозначение	Кол. на 1 сб. ед.
УСТАНОВКА МОТОВИЛА и МУФТЫ ОБГОННОЙ (рисунок 26)					
26	1-35	КПП 1200000	Жатка для трав	КПП 0000000	1
	7-9,14-16, 29,30,32	КСК-6025-1203100	Муфта обгонная	КПП 1200000	1
	1	КПП 0203090-01	Дорожка	КПП 1200000	1
	2	КПП 0210000	Корпус	КПП 1200000	1
	3	КПП 1203000	Мотовило	КПП 1200000	1
	4	КПП 1203020	Граблина	КПП 1200000	2
	5	КПП 1203030	Граблина	КПП 1200000	2
	6	КГК 1203040А	Чашка	КПП 1200000	1
	7	КСК-6025-1203401	Шайба	КСК-6025-1203100	2
	8	КСК-6025-1203601	Ступица	КСК-6025-1203100	1
	9	КСК-6025-1203602	Втулка	КСК-6025-1203100	1
	10	КИС 0200409А	Шайба	КПП 1200000	16
	11	МКС 0210001	Колпак	КПП 1200000	2
	12	МКС 0503104	Шкив	КПП 1200000	1
	13	МКС 0503104-01	Шкив	КПП 1200000	1
	14	МКС 1905602	Винт	КСК-6025-1203100	1
15	04.140.008	Пружина	КСК-6025-1203100	1	
16	04.140.009	Сухарик	КСК-6025-1203100	1	

КПП 0000000 КДС (Версия 04)

№ рис	№ поз	Обозначение	Наименование	Куда входит	
				Обозначение	Кол. на 1 сб. ед.
26	17		Болт М10-6еХ25 – 7796	КПП 1200000	3
	18		Болт М10-6еХ40 – 7796	КПП 1200000	5
	19		Болт М12-6еХ35 – 7802	КПП 1200000	16
	20		Гайка М10-6G – 2526	КПП 1200000	6
	21		Гайка М10-6G – 5915	КПП 1200000	37
	22		Гайка М12-6G – 5915	КПП 1200000	26
	23		Шайба 10Т 65Г – 6402	КПП 1200000	33
	24		Шайба 12Т 65Г – 6402	КПП 1200000	28
	25		Шайба С.10.01 – 11371	КПП 1200000	6
	26		Шплинт 5Х45 – 397	КПП 1200000	1
	27		Кольцо В25 – 13940	КПП 1200000	1
	28		Кольцо В25 – 13942	КПП 1200000	1
	29		Кольцо В90 – 13941	КСК-6025-1203100	2
	30		Кольцо В90 – 13943	КСК-6025-1203100	2
	31		Подшипник 1680208С17	КПП 1200000	2
	32		Подшипник 180111 – 8882	КСК-6025-1203100	2
	34		Ремень 2 НВ 2512 La	КПП 1200000	1
35	ГДЗ_2506-03000-00154		Ремень 2 НВ ВР 2512 "К" А	КПП 1200000	1

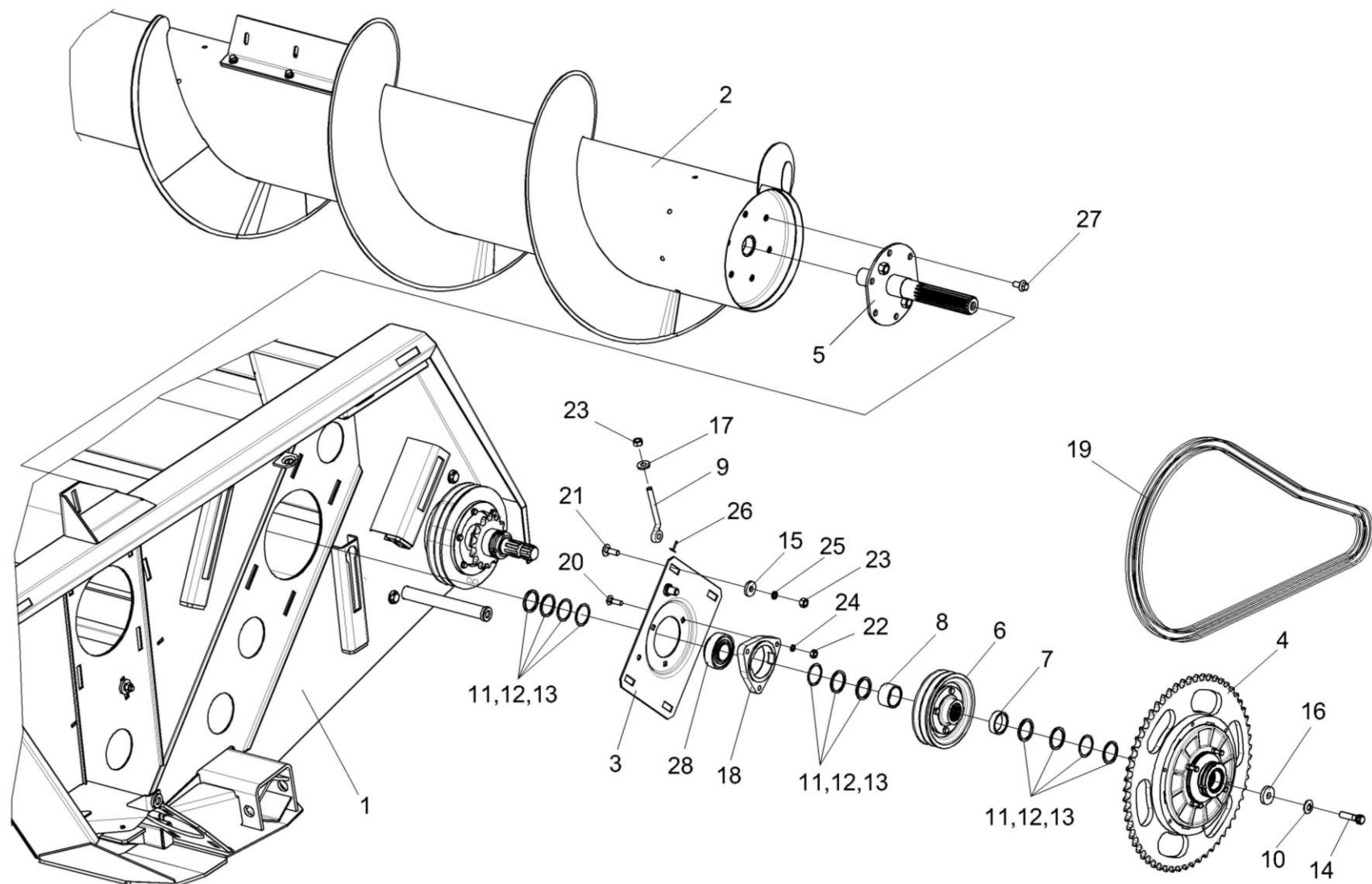


Рисунок 27 – Установка шнека (лист 1)

КПП 0000000 КДС (Версия 04)

№ рис	№ поз	Обозначение	Наименование	Куда входит	
				Обозначение	Кол. на 1 сб. ед.
УСТАНОВКА ШНЕКА (лист 1) (рисунок 26)					
26	1-28	КПП 1200000	Жатка для трав	КПП 0000000	1
	1	КПП 1201000А	Рама	КПП 1200000	1
	2	КПП 1202000	Шнек	КПП 1200000	1
	3	КГК 1200020	Плита	КПП 1200000	1
	4	КГК 1202100-02	Муфта предохранительная	КПП 1200000	1
	5	КГК 1202130	Опора	КПП 1200000	1
	6	КГК 1202150	Шкив	КПП 1200000	1
	7	КГК 1200801	Втулка	КПП 1200000	1
	8	КГК 1200801-01	Втулка	КПП 1200000	1
	9	КЗК 1770601	Винт	КПП 1200000	2
	10	КЗР 0312411-01	Шайба пружинная	КПП 1200000	1
	11	КЗР 0350401	Шайба	КПП 1200000	8 Наиб.кол.
	12	КЗР 0350401-02	Шайба	КПП 1200000	8 Наиб.кол.
	13	КЗР 0350401-03	Шайба	КПП 1200000	8 Наиб.кол.
	14	КЗР 0350606А-01	Болт	КПП 1200000	1
15	КИС 0200409А	Шайба	КПП 1200000	16	

КПП 0000000 КДС (Версия 04)

№ рис	№ поз	Обозначение	Наименование	Куда входит	
				Обозначение	Кол. на 1 сб. ед.
26	16	КИС 0200605	Шайба	КПП 1200000	1
	17	КПР 6100605	Шайба сферическая	КПП 1200000	2
	18	КСК-6025-1200201	Корпус	КПП 1200000	2
	19	ЦЕП 0001062	Цепь Цепь ПР-25,4-60 – 13568 L=2159 мм (85 зв.)	КПП 1200000	1
	20		Болт М10-6еХ35 – 7802	КПП 1200000	3
	21		Болт М12-6еХ35 – 7802	КПП 1200000	16
	22		Гайка М10-6G – 5915	КПП 1200000	37
	23		Гайка М12-6G – 5915	КПП 1200000	26
	24		Шайба 10Т 65Г – 6402	КПП 1200000	33
	25		Шайба 12Т 65Г – 6402	КПП 1200000	28
	26		Шплинт 3,2Х25 – 397	КПП 1200000	2
	27		Болт DIN 6921-M12X25-8.8-A-A3G	КПП 1200000	12
	28		Подшипник 1580209С17	КПП 1200000	1

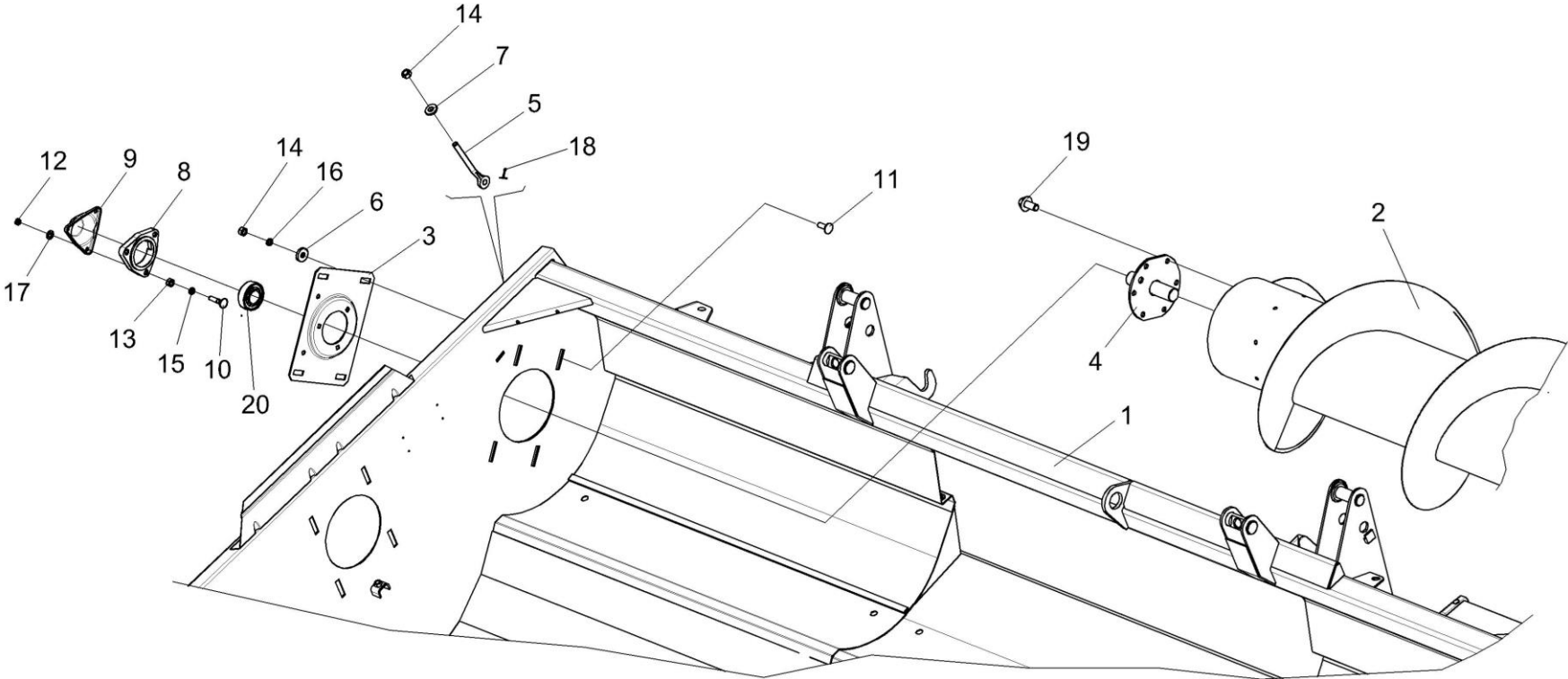


Рисунок 28 –Установка шнека (лист 2)

КПП 0000000 КДС (Версия 04)

№ рис	№ поз	Обозначение	Наименование	Куда входит	
				Обозначение	Кол. на 1 сб. ед.
УСТАНОВКА ШНЕКА (лист 2) (рисунок 28)					
28	1-20	КПП 1200000	Жатка для трав	КПП 0000000	1
	1	КПП 1201000А	Рама	КПП 1200000	1
	2	КПП 1202000	Шнек	КПП 1200000	1
	3	КГК 1200020-01	Плита	КПП 1200000	1
	4	КГК 1202140	Опора	КПП 1200000	1
	5	КЗК 1770601	Винт	КПП 1200000	2
	6	КИС 0200409А	Шайба	КПП 1200000	16
	7	КПР 6100605	Шайба сферическая	КПП 1200000	2
	8	КСК-6025-1200201	Корпус	КПП 1200000	2
	9	МКС 0210001	Колпак	КПП 1200000	2
	10		Болт М10-6еХ45 – 7802	КПП 1200000	3
	11		Болт М12-6еХ35 – 7802	КПП 1200000	16
	12		Гайка М10-6G – 2526	КПП 1200000	6
	13		Гайка М10-6G – 5915	КПП 1200000	37
	14		Гайка М12-6G – 5915	КПП 1200000	26
	15		Шайба 10Т 65Г – 6402	КПП 1200000	33
	16		Шайба 12Т 65Г – 6402	КПП 1200000	28

КПП 0000000 КДС (Версия 04)

№ рис	№ поз	Обозначение	Наименование	Куда входит	
				Обозначение	Кол. на 1 сб. ед.
28	17		Шайба С.10.01 – 11371	КПП 1200000	6
	18		Шплинт 3,2Х25 – 397	КПП 1200000	2
	19		Болт DIN 6921 M10X20-8.8-A-A3G	КПП 1200000	16
	20		Подшипник 1680208С17	КПП 1200000	2

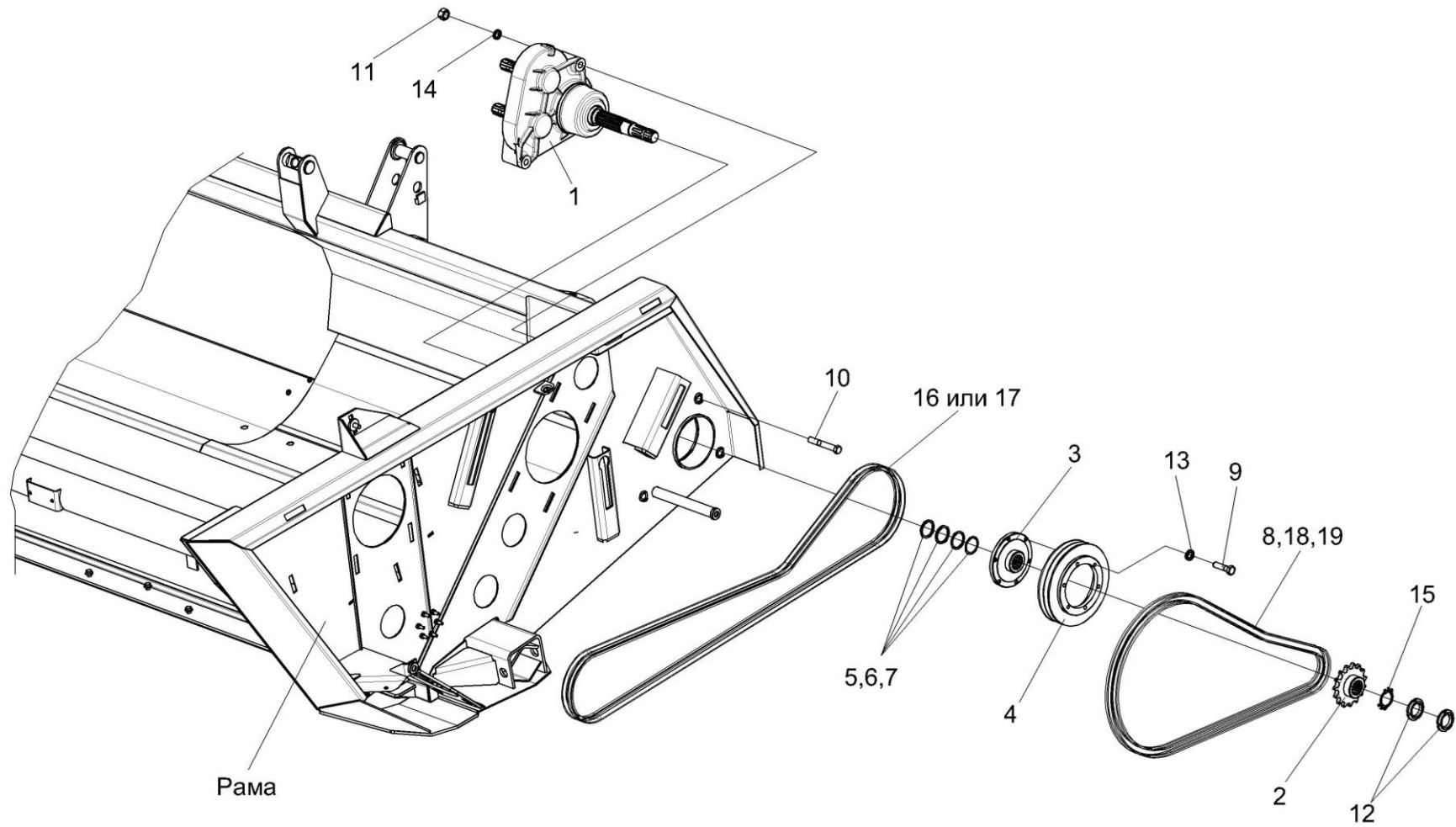


Рисунок 29 – Установка редуктора

КПП 0000000 КДС (Версия 04)

№ рис	№ поз	Обозначение	Наименование	Куда входит	
				Обозначение	Кол. на 1 сб. ед.
УСТАНОВКА РЕДУКТОРА (рисунок 29)					
29	1-19	КПП 1200000	Жатка для трав	КПП 0000000	1
	3,4,9,13	КПП 1204020	Шкив	КПП 1200000	1
	1	КПП 0508000	Редуктор	КПП 1200000	1
	2	КПП 1204030	Звездочка	КПП 1200000	1
	3	КПП 1204050	Ступица	КПП 1204020	1
	4	КПП 1204020	Шкив	КПП 1204020	1
	5	КЗР 0350401	Шайба	КПП 1200000	8 Наиб.кол.
	6	КЗР 0350401-02	Шайба	КПП 1200000	8 Наиб.кол.
	7	КЗР 0350401-03	Шайба	КПП 1200000	8 Наиб.кол.
	8	ЦЕП 0001062	Цепь Цепь ПР-25,4-60 – 13568 L=2159 мм (85 зв.)	КПП 0508000	1
	9		Болт М10-6еХ30 – 7796	КПП 1204020	6
	10		Болт М16-6еХ110 – 7796	КПП 1200000	3
11		Гайка М16-6G – 5915	КПП 1200000	3	
12		Гайка М42Х1,5-6Н – 11871	КПП 1200000	2	

КПП 0000000 КДС (Версия 04)

№ рис	№ поз	Обозначение	Наименование	Куда входит	
				Обозначение	Кол. на 1 сб. ед.
29	13		Шайба 10Т 65Г – 6402	КПП 1204020	6
	14		Шайба 16Т 65Г – 6402	КПП 1200000	3
	15		Шайба Н 42.01 – 11872	КПП 1200000	1
	16	ГДЗ_2506-03000-00213	Ремень 2 НВ 3110 La	КПП 1200000	1
	17		Ремень 2 НВ ВР 3110 "К" А	КПП 1200000	1
	18		Звено П-ПР-25,4-60 – 13568	КПП 1200000	1
	19		Звено С-ПР-25,4-60 – 13568	КПП 1200000	1

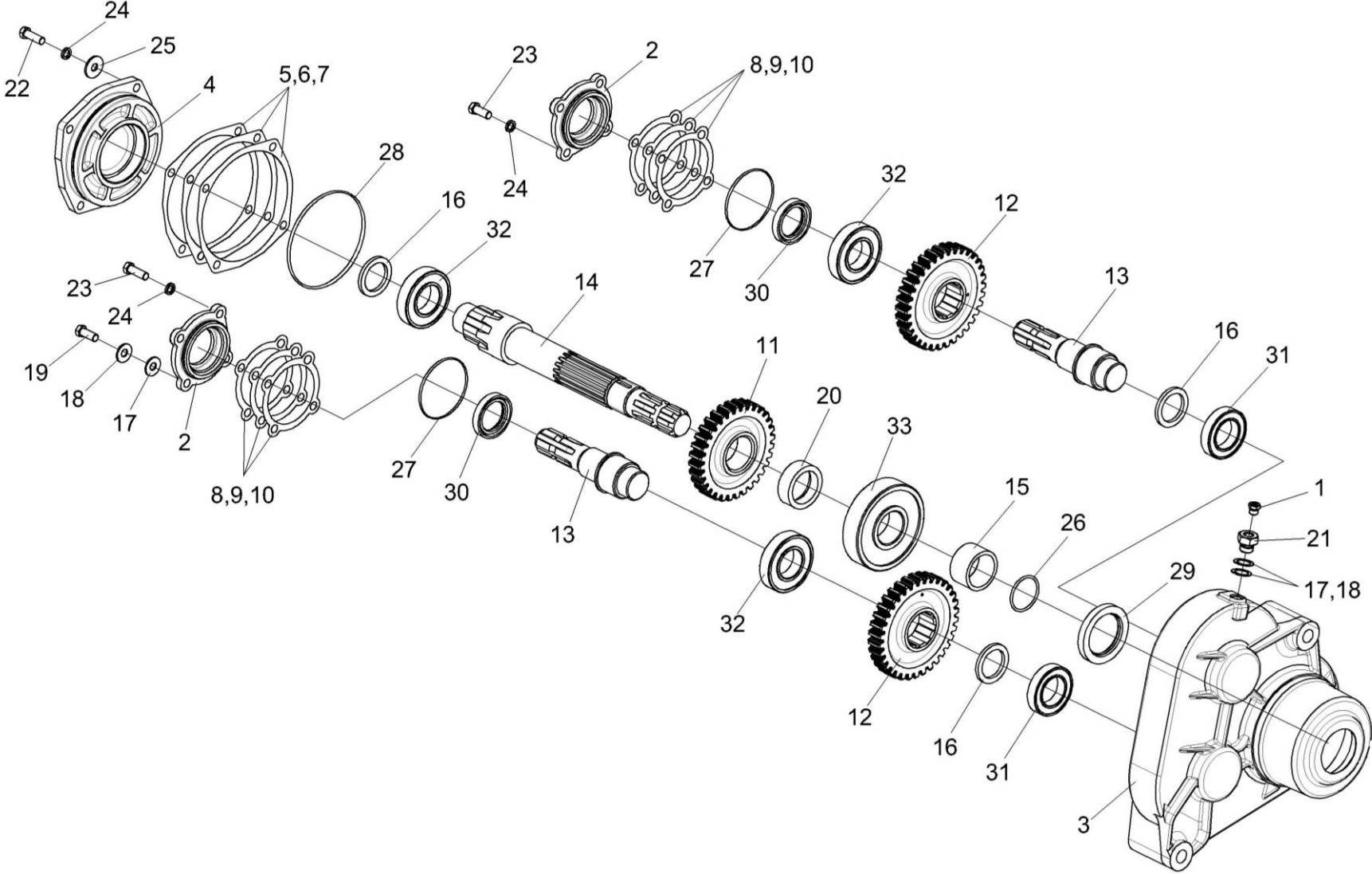


Рисунок 30 – Редуктор КПП 0508000

КПП 0000000 КДС (Версия 04)

№ рис	№ поз	Обозначение	Наименование	Куда входит	
				Обозначение	Кол. на 1 сб. ед.
РЕДУКТОР КПП 0508000 (рисунок 30)					
30	1-33	КПП 0508000	Редуктор	КПП 1200000	1
	2,27,30	КПП 0508010	Крышка	КПП 0508000	2
	4,28	КПП 0508020	Стакан	КПП 0508000	1
	1	КУЖ 0108010	Клапан предохранительный	КПП 0508000	1
	2	КПП 0508104	Крышка	КПП 0508010	1
	3	КПП 0508207	Корпус редуктора	КПП 0508000	1
	4	КПП 0508208	Стакан	КПП 0508020	1
	5	КПП 0508501	Прокладка регулировочная	КПП 0508000	4
					Наиб.кол.
	6	КПП 0508501-01	Прокладка регулировочная	КПП 0508000	4
					Наиб.кол.
	7	КПП 0508501-02	Прокладка регулировочная	КПП 0508000	4
					Наиб.кол.
8	КПП 0508503	Прокладка регулировочная	КПП 0508000	8	
				Наиб.кол.	
9	КПП 0508503-01	Прокладка регулировочная	КПП 0508000	8	
				Наиб.кол.	
10	КПП 0508503-02	Прокладка регулировочная	КПП 0508000	8	
				Наиб.кол.	
11	КПП 0508613	Шестерня	КПП 0508000	1	
12	КПП 0508616А	Колесо зубчатое	КПП 0508000	2	
13	КПП 0508617А	Вал	КПП 0508000	2	

КПП 0000000 КДС (Версия 04)

№ рис	№ поз	Обозначение	Наименование	Куда входит	
				Обозначение	Кол. на 1 сб. ед.
30	14	КПП 0508618А	Вал	КПП 0508000	1
	15	КПП 0508802	Втулка	КПП 0508000	1
	16	КПП 0508803	Шайба	КПП 0508000	3
	17	КУЖ 0110004	Прокладка	КПП 0508000	3
	18	КУЖ 0110401	Шайба	КПП 0508000	3
	19	КУЖ 0110615	Пробка	КПП 0508000	2
	20	КПП 0508805	Втулка	КПП 0508000	1
	21	ПКК 0202625	Штуцер	КПП 0508000	1
	22		Болт М10-6еХ25 – 7796	КПП 0508000	10
	23		Болт М10-6еХ30 – 7796	КПП 0508000	2
	24		Шайба 10Т 65Г – 6402	КПП 0508000	12
	25		Шайба С 10.01 – 6958	КПП 0508000	2
	26		Кольцо 045-050-30-2-218829/9833	КПП 0508000	1
	27		Кольцо 075-080-25-2-2 – 18829/9833	КПП 0508010	1
	28		Кольцо 145-150-30-2-2 – 18829/9833	КПП 0508020	1
	29		Манжета 2.2-55Х80-1 – 8752	КПП 0508000	1
	30		Манжета 2.2-40Х60-1 – 8752	КПП 0508010	1
	31		Подшипник 108А - 8338	КПП 0508000	2
	32		Подшипник 208 – 8338	КПП 0508000	3
	33		Подшипник 50409 – 2893	КПП 0508000	1

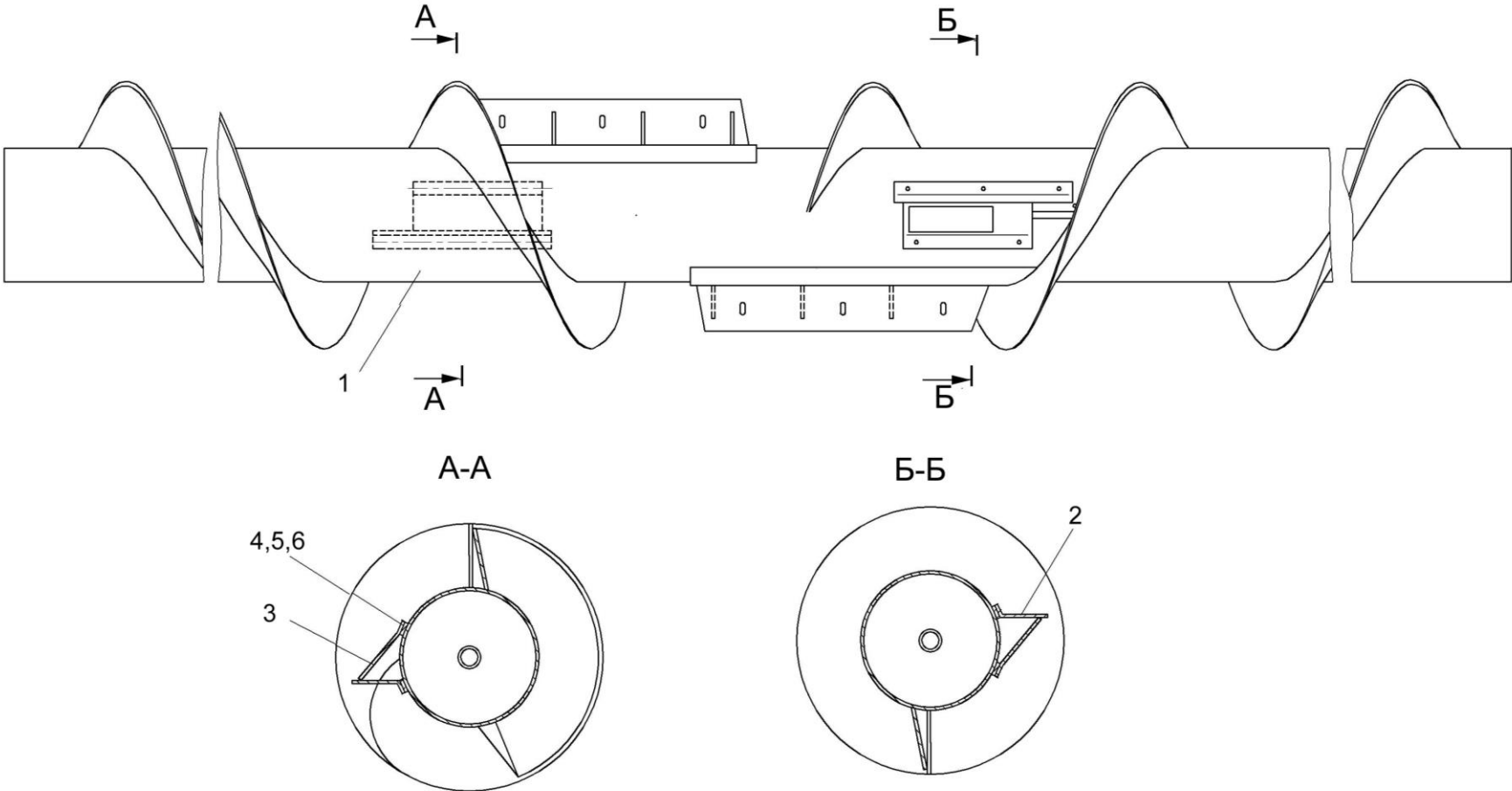


Рисунок 31 – Шнек КПП 1202000

КПП 0000000 КДС (Версия 04)

№ рис	№ поз	Обозначение	Наименование	Куда входит	
				Обозначение	Кол. на 1 сб. ед.
ШНЕК КПП 1202000 (рисунок 31)					
31	1-6	КПП 1202000	Шнек	КПП 1200000	1
	1	КПП 1202010	Шнек	КПП 0202000	1
	2	КПП 0502030	Основание лопатки	КПП 0202000	1
	3	КПП 0502030-01	Основание лопатки	КПП 0202000	1
	4		Болт М10-6еХ16 – 7796	КПП 0202000	10
	5		Шайба 10Т 65Г – 6402	КПП 0202000	10
	6		Шайба С.10.01 – 11371	КПП 0202000	20

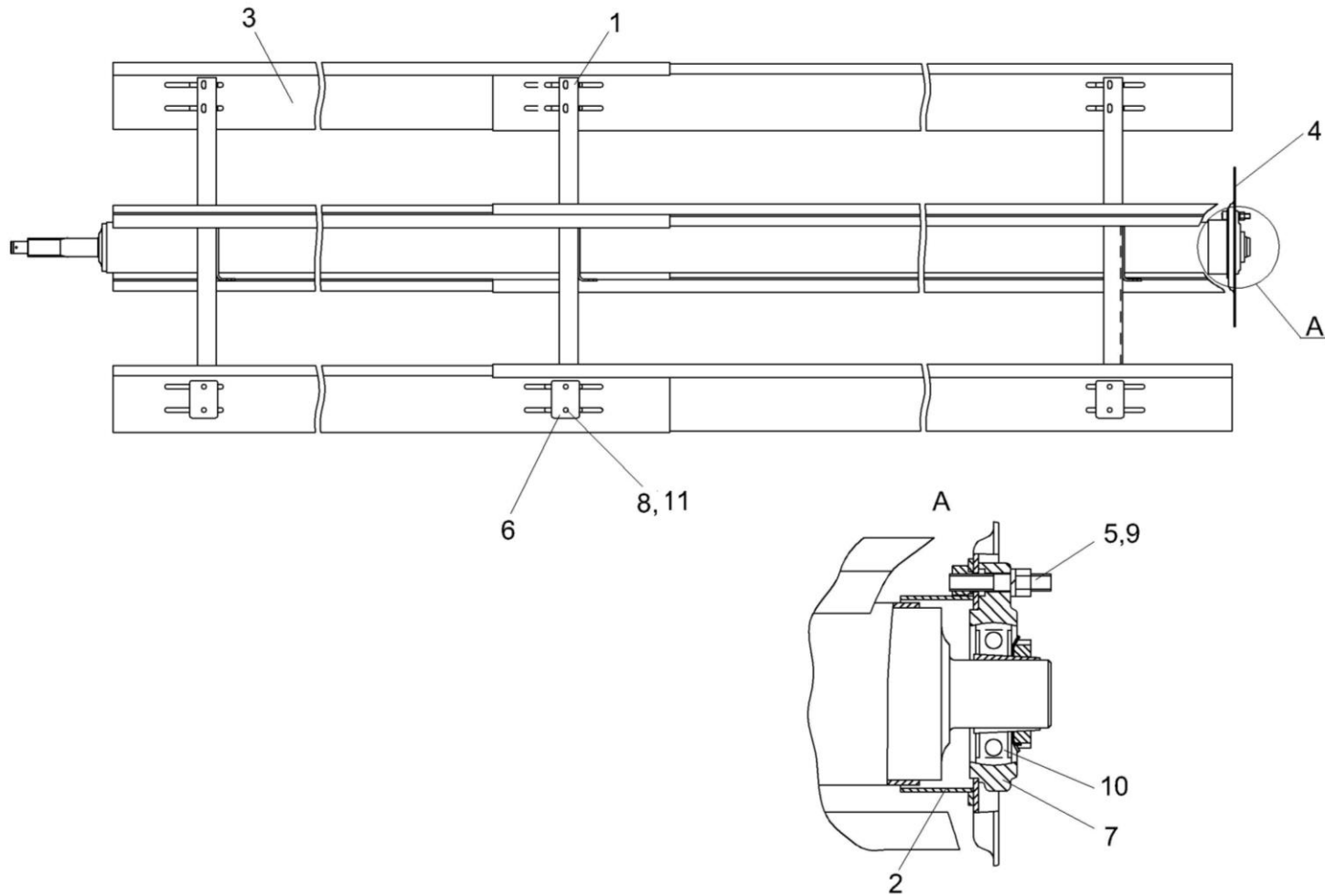


Рисунок 32 – Мотовило КПП 1203000

КПП 0000000 КДС (Версия 04)

№ рис	№ поз	Обозначение	Наименование	Куда входит	
				Обозначение	Кол. на 1 сб. ед.
МОТОВИЛО КПП 1203000 (рисунок 32)					
32	1-11	КПП 1203000	Мотовило	КПП 1200000	1
	1	КПП 1203010	Вал мотовила	КПП 1203000	1
	2	КГК 1203050А	Чашка	КПП 1203000	1
	3	КПП 1203401	Планка	КПП 1203000	8
	4	КПП 0200402	Плита	КПП 1203000	1
	5	КГК 1203605	Шпилька	КПП 1203000	3
	6	КИС 0203501А	Накладка	КПП 1203000	12
	7	КСК-6025-1200201	Корпус	КПП 1203000	1
	8		Болт М8-6еХ20 – 7796	КПП 1203000	24
	9		Шайба 10Т 65Г – 6402	КПП 1203000	3
	10		Подшипник 1680208С17	КПП 1203000	1
11		Гайка DIN 6923 М8-8-А-А3G	КПП 1203000	24	

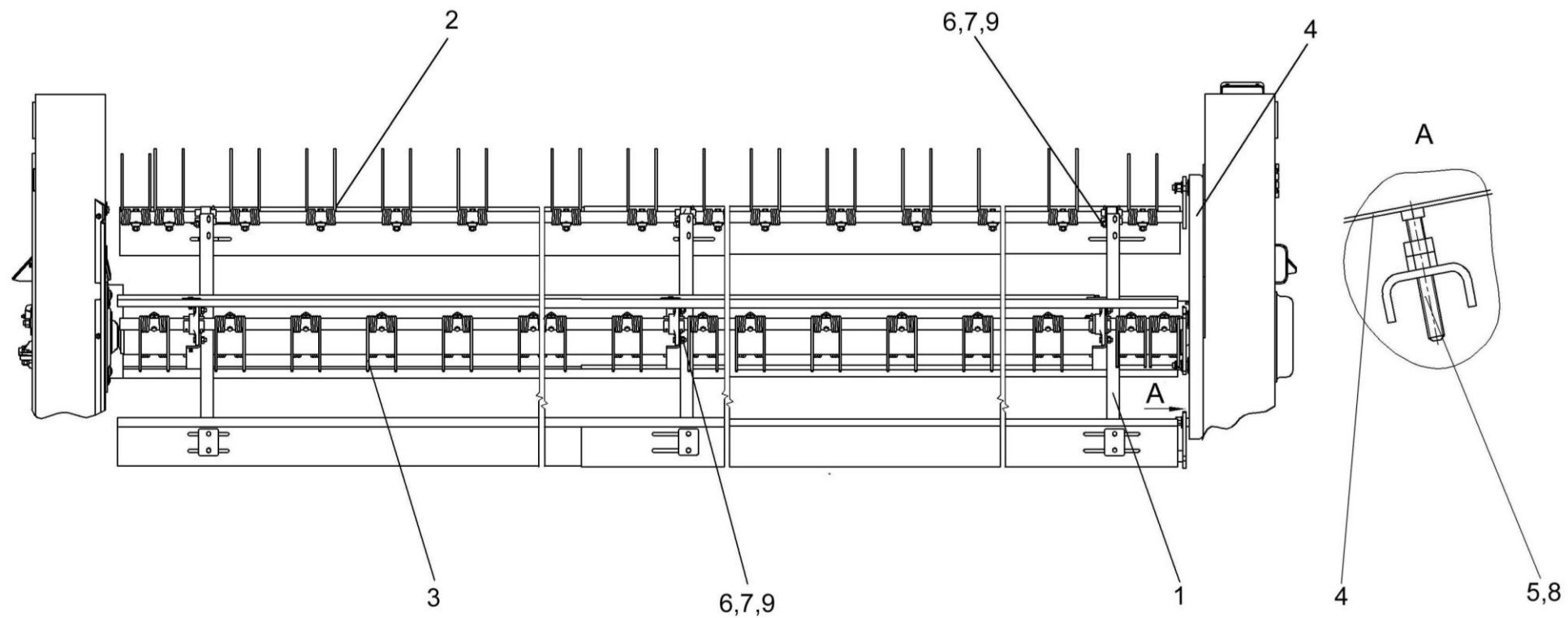


Рисунок 33 – Установка граблин КПП 1203020 и КПП 1203030

КПП 0000000 КДС (Версия 04)

№ рис	№ поз	Обозначение	Наименование	Куда входит	
				Обозначение	Кол. на 1 сб. ед.
УСТАНОВКА ГРАБЛИН КПП 1203020 и КПП 1203030 (рисунок 33)					
33	1	КПП 1203000	Мотовило	КПП 1200000	1
	2	КПП 1203020	Граблина	КПП 1200000	2
	3	КПП 1203030	Граблина	КПП 1200000	2
	4	КПП 0203090-01	Дорожка	КПП 1200000	1
	5	КИС 0214601А	Болт нажимной	КПП 1200000	3
	6		Болт М10-6еХ30 – 7796	КПП 1200000	24
	7		Гайка М10-6G – 5915	КПП 1200000	37
	8		Гайка М12-6G – 5915	КПП 1200000	26
	9		Шайба 10Т 65Г – 6402	КПП 1200000	33

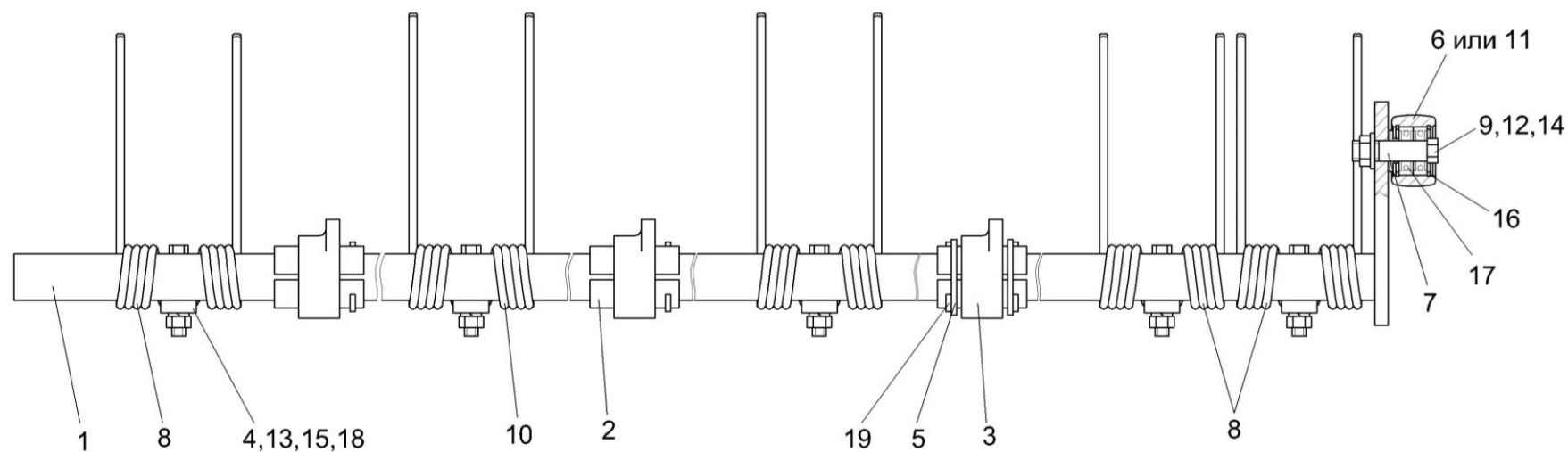


Рисунок 34 – Граблина КПП 1203020

№ рис	№ поз	Обозначение	Наименование	Куда входит	
				Обозначение	Кол. на 1 сб. ед.

ГРАБЛИНА КПП 1203020 (рисунок 34)

34	1-19	КПП 1203020	Граблина	КПП 1200000	2
	6,7,11,16,17	КИС 0203120Б	Ролик	КПП 1203020	1
	1	КПП 1203070	Держатель	КПП 1203020	1
	2	КИС 0203009	Вкладыш	КПП 1203020	6

КПП 0000000 КДС (Версия 04)

№ рис	№ поз	Обозначение	Наименование	Куда входит	
				Обозначение	Кол. на 1 сб. ед.
34	3	КИС 0203102В	Опора	КПП 1203020	3
	4	КИС 0203404Б	Шайба	КПП 1203020	19
	5	КИС 0203405Б	Кольцо	КПП 1203020	2
	6	КИС 0203604В	Ролик	КИС 0203120В	1
	7	КИС 0203605Б	Палец	КИС 0203120В	1
	8	КИС 0203606В	Граблина	КПП 1203020	2
	9	КИС 0203611	Втулка	КПП 1203020	1
	10	КИС 0903609	Зуб пружинный	КПП 1203020	17
	11	КИС 0203804	Ролик	КИС 0203120В	1
	12	КСН 0101621	Шайба	КПП 1203020	1
	13		Болт М10-6еХ60 – 7796	КПП 1203020	19
	14		Гайка М14-6G – 2526	КПП 1203020	1
	15		Гайка М10-6G – 5915	КПП 1203020	19
	16		Кольцо В35 – 13943	КИС 0203120В	2
	17		Подшипник 80202 – 7242	КИС 0203120В	2
	18		Шайба 10Т 65Г – 6402	КПП 1203020	19
	19		Шплинт 6,3Х56 – 397	КПП 1203020	4

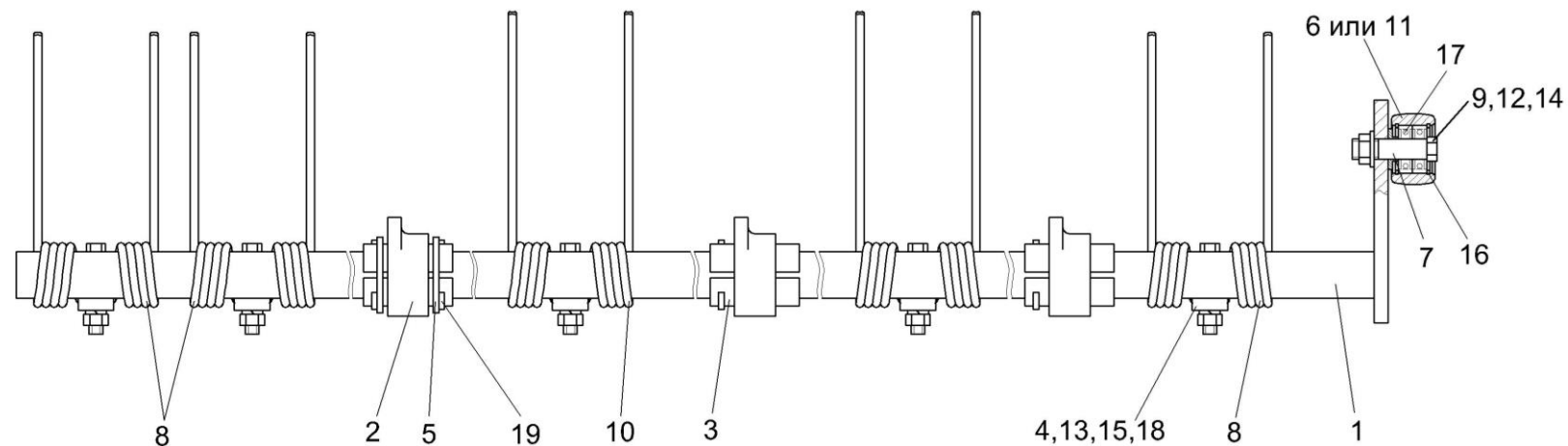


Рисунок 35 – Граблина КПП 1203030

№ рис	№ поз	Обозначение	Наименование	Куда входит	
				Обозначение	Кол. на 1 сб. ед.
ГРАБЛИНА КПП 1203030 (рисунок 35)					
35	1-19	КПП 1203030	Граблина	КПП 1200000	2
	6,7,11,16,17	КИС 0203120Б	Ролик	КПП 1203030	1

КПП 0000000 КДС (Версия 04)

№ рис	№ поз	Обозначение	Наименование	Куда входит	
				Обозначение	Кол. на 1 сб. ед.
35	1	КПП 1203080	Держатель	КПП 1203030	1
	2	КИС 0203102В	Опора	КПП 1203030	3
	3	КИС 0203009	Вкладыш	КПП 1203030	6
	4	КИС 0203404Б	Шайба	КПП 1203030	18
	5	КИС 0203405Б	Кольцо	КПП 1203030	2
	6	КИС 0203604В	Ролик	КИС 0203120Б	1
	7	КИС 0203605Б	Палец	КИС 0203120Б	1
	8	КИС 0203606В	Граблина	КПП 1203030	1
	9	КИС 0203611	Втулка	КПП 1203030	1
	10	КИС 0903609	Зуб пружинный	КПП 1203030	17
	11	КИС 0203804	Ролик	КИС 0203120В	1
	12	КСН 0101621	Шайба	КПП 1203030	1
	13		Болт М10-6еХ60 – 7796	КПП 1203030	18
	14		Гайка М14-6G – 2526	КПП 1203030	1
	15		Гайка М10-6G – 5915	КПП 1203030	18
	16		Кольцо В35 – 13943	КИС 0203120Б	2
	17		Подшипник 80202 – 7242	КИС 0203120Б	2
	18		Шайба 10Т 65Г – 6402	КПП 1203030	18
	19		Шплинт 6,3Х56 – 397	КПП 1203030	4

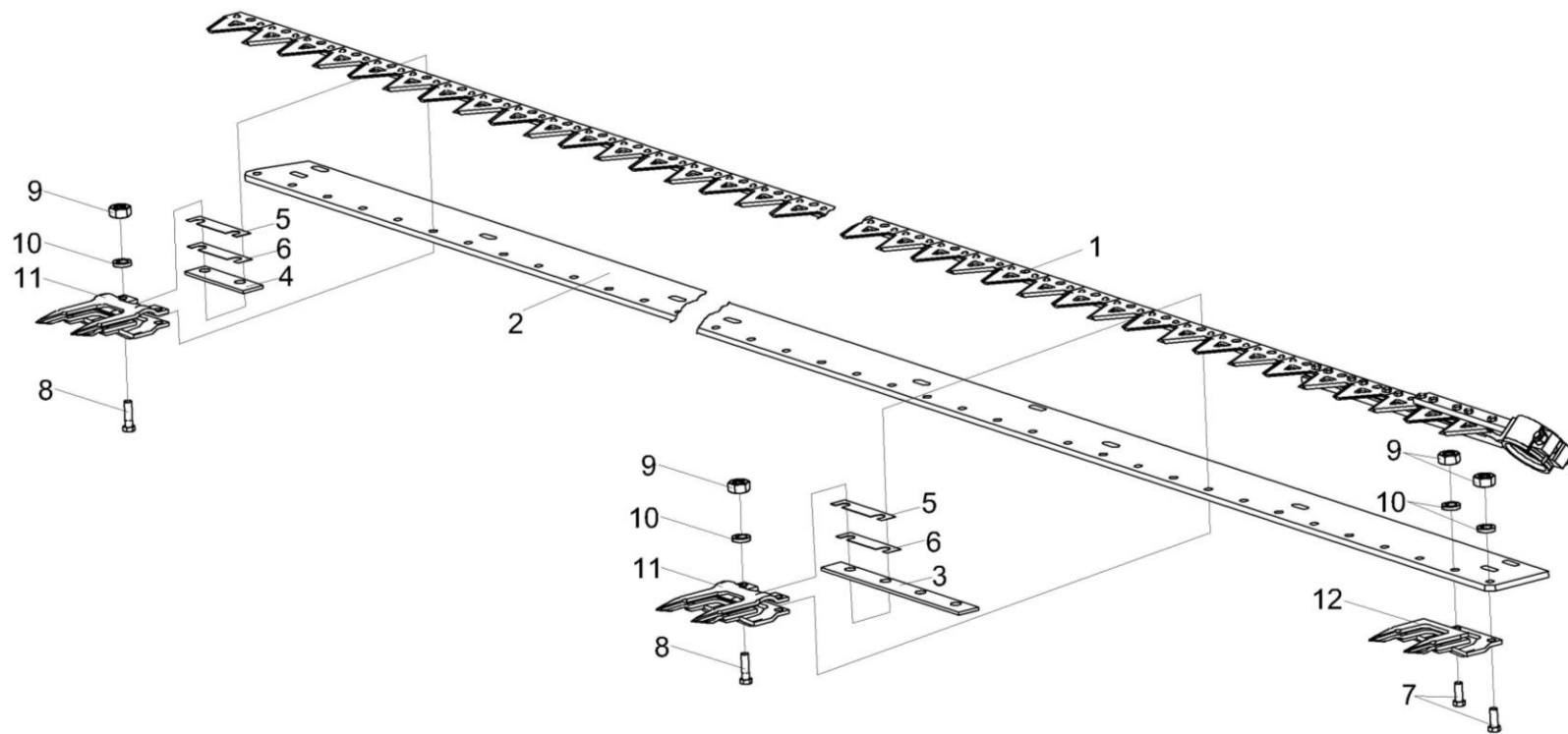


Рисунок 36 – Аппарат режущий КПП 1207000А

КПП 0000000 КДС (Версия 04)

№ рис	№ поз	Обозначение	Наименование	Куда входит	
				Обозначение	Кол. на 1 сб. ед.
АППАРАТ РЕЖУЩИЙ КПП 1207000А (рисунок 36)					
36	1-12	КПП 1207000А	Аппарат режущий	КПП 1200000	1
	1	КПП 1207010 или КПП 1207030	Нож	КПП 1207000А	1
	2	КПП 1207501 или КПП 1207020	Брус	КПП 1207000А	1
	3	КЗР 1507401	Пластина трения	КПП 1207000А	13
	4	КЗР 1507411	Пластина трения	КПП 1207000А	1
	5	КСЛ 0201442А	Прокладка регулировочная	КПП 1207000А	81 Наиб.кол.
	6	МКС 0506506	Прокладка	КПП 1207000А	28 Наиб.кол.
	7		Болт М10-6х30 – 7796	КПП 1207000А	2
	8		Болт М10-6х35 – 7796	КПП 1207000А	54
	9		Гайка М10-6G – 5915	КПП 1207000А	56
	10		Шайба 10Т 65Г – 6402	КПП 1207000А	56
	11		Палец двойной EASY CUT II, 12 мм или Палец двойной ПЗЛ 1507030	КПП 1207000А	27
12		Палец направляющий EASY CUT II, 12 мм	КПП 1207000А	1	

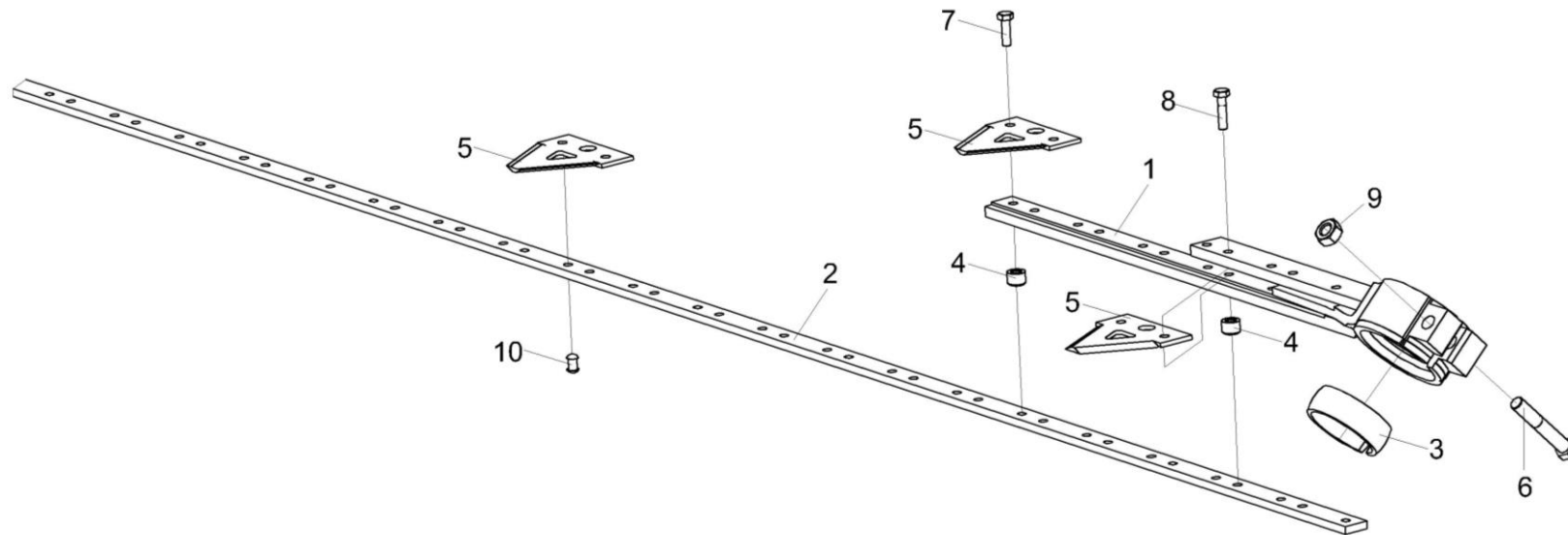


Рисунок 37 – Нож КПП 1207010

КПП 0000000 КДС (Версия 04)

№ рис	№ поз	Обозначение	Наименование	Куда входит	
				Обозначение	Кол. на 1 сб.ед.
НОЖ КПП 1207010 (рисунок 37)					
37	1-10	КПП 1207010	Нож	КПП 1207000А	1
	1,4	КГК 1207020	Головка	КПП 1207010	1
	1	КГК 1207030	Головка	КГК 1207020	1
	2	КПП 1207504	Полоса ножевая	КПП 1207010	1
	3	КЗР 1507001	Втулка	КПП 1207010	1
	4	КЗР 1507602	Втулка	КГК 1207020	11
	5	С.066.46 Сегмент 2Н – 158 или Сегмент 1Н Н.066.46-01	Сегмент	КПП 1207010	56
	6		Болт М10-6ех60 – 7796	КПП 1207010	1
	7		Болт М6-6ех20 – 7798	КПП 1207010	6
	8		Болт М6-6ех25 – 7798	КПП 1207010	5
9		Гайка М10-6G – 5915	КПП 1207010	1	
10		Заклепка 6х18.01 – 10299	КПП 1207010	101	

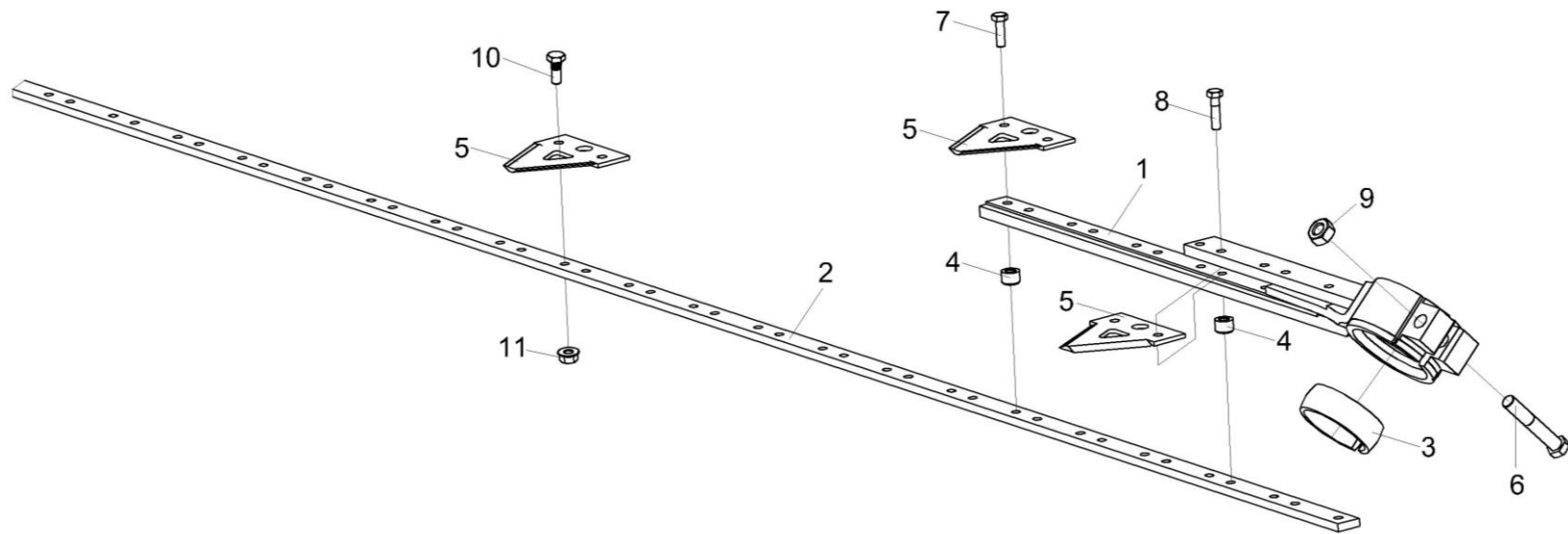


Рисунок 38 – Нож КПП 1207030

КПП 0000000 КДС (Версия 04)

№ рис	№ поз	Обозначение	Наименование	Куда входит	
				Обозначение	Кол. на 1 сб.ед.
НОЖ КПП 1207030 (рисунок 38)					
38	1-11	КПП 1207030	Нож	КПП 1207000А	1
	1,4	КГК 1207020	Головка	КПП 1207030	1
	1	КГК 1207030	Головка	КГК 1207020	1
	2	КПП 1207504	Полоса ножевая	КПП 1207030	1
	3	КЗР 1507001	Втулка	КПП 1207030	1
	4	КЗР 1507602	Втулка	КГК 1207020	11
	5	С.066.46 Сегмент 2Н – 158 или Сегмент 1Н Н.066.46-01	Сегмент	КПП 1207030	56
	6		Болт М10-6ех60 – 7796	КПП 1207030	1
	7		Болт М6-6ех20 – 7798	КПП 1207030	6
	8		Болт М6-6ех25 – 7798	КПП 1207030	5
	9		Гайка М10-6G – 5915	КПП 1207030	1
10	ЖВЗ 1260604-04	Винт	КПП 1207030	101	
11	ЖВЗ 1260603	Гайка	КПП 1207030	101	

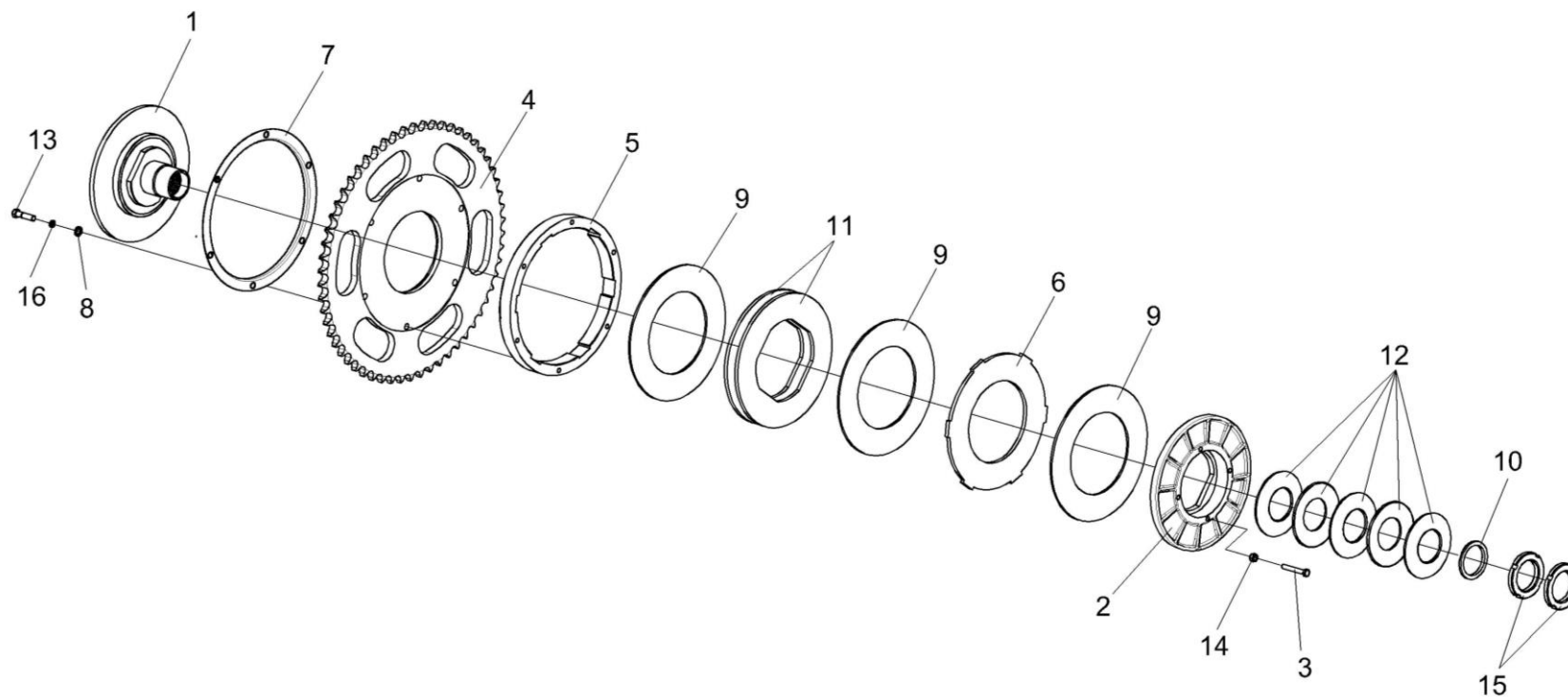


Рисунок 39 – Муфта предохранительная КГК 1202100-02

КПП 0000000 КДС (Версия 04)

№ рис	№ поз	Обозначение	Наименование	Куда входит	
				Обозначение	Кол. на 1 сб. ед.
МУФТА ПРЕДОХРАНИТЕЛЬНАЯ КГК 1202100-02 (рисунок 39)					
39	1-16	КГК 1202100-02	Муфта предохранительная	КПП 1200000	1
	1	КГС 0202110-01	Ступица	КГК 1202100-02	1
	2	КГС 0202204-01	Диск	КГК 1202100-02	1
	3	КЗР 0313603А	Болт	КГК 1202100-02	4
	4	КГК 1202405	Звездочка	КГК 1202100-02	1
	5	КГС 0202203	Корпус	КГК 1202100-02	1
	6	КГС 0202412	Диск	КГК 1202100-02	1
	7	КГС 0202413	Кожух	КГК 1202100-02	1
	8	КГС 0202414	Шайба	КГК 1202100-02	6
	9	КЗР 0313003	Накладка фрикционная	КГК 1202100-02	4
	10	КЗР 0313602	Втулка	КГК 1202100-02	1
	11	КИС 0202423	Пружина тарельчатая	КГК 1202100-02	5
	12	МКС 0502423	Диск	КГК 1202100-02	1
	13		Болт М10-6еХ40 – 7796	КГК 1202100-02	6
	14		Гайка М8-6G – 2526	КГК 1202100-02	4
	15		Гайка М56Х2-6Н – 11871	КГК 1202100-02	2
	16		Шайба 10Т 65Г – 6402	КГК 1202100-02	6

КПП 0000000 КДС (Версия 04)

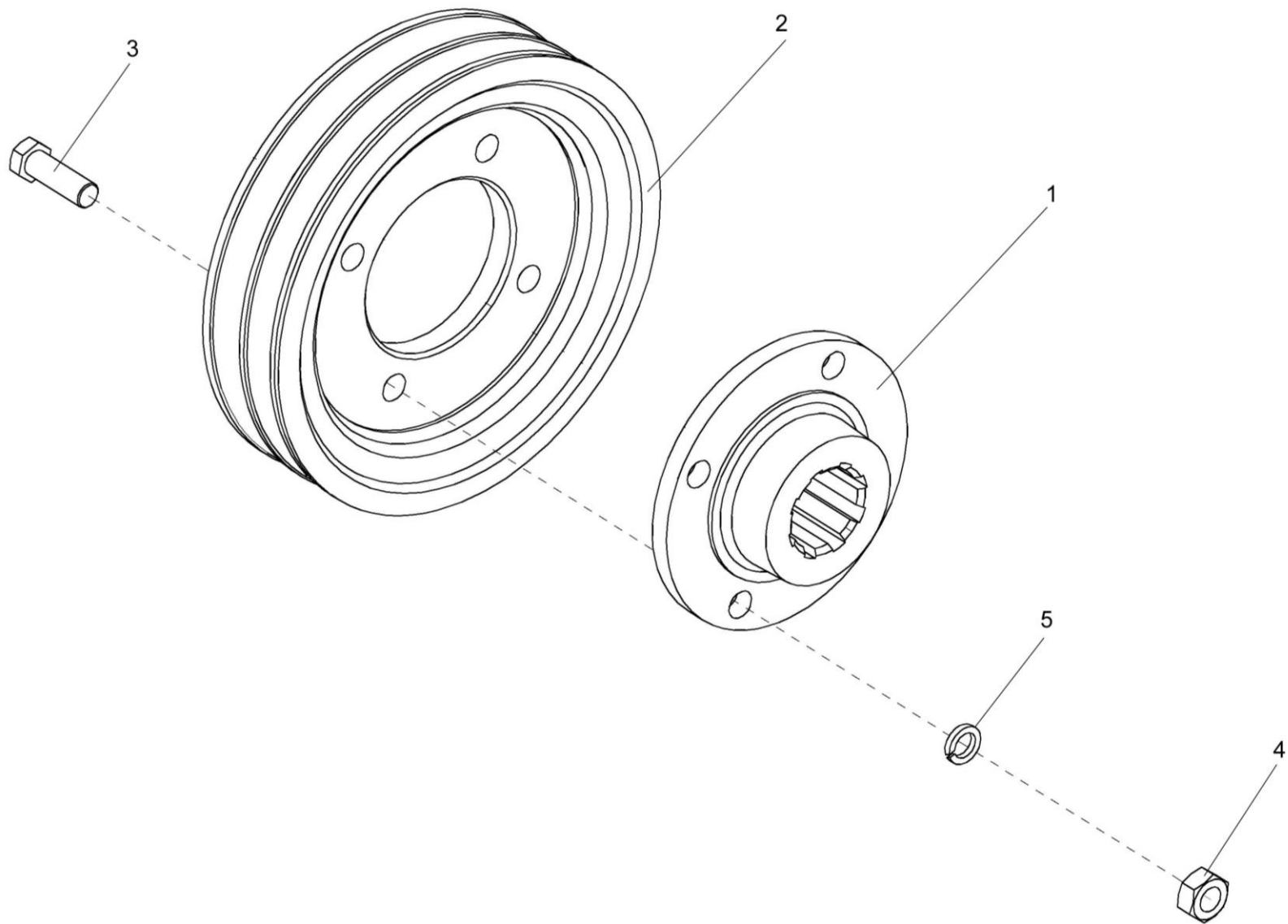


Рисунок 40 – Шкив КГК 1202150

КПП 0000000 ҚДС (Версия 04)

№ рис	№ поз	Обозначение	Наименование	Куда входит	
				Обозначение	Кол. на 1 сб. ед.
ШКИВ КГК 1202150 (рисунок 40)					
40	1-5	КГК 1202150	Шкив	КПП 1200000	1
	1	КГК 1202611	Ступица	КГК 1202150	1
	2	МКС 0530101	Шкив	КГК 1202150	1
	3		Болт М10-6еХ30 – 7796	КГК 1202150	4
	4		Гайка М10-6G – 5915	КГК 1202150	4
	5		Шайба 10Т 65Г – 6402	КГК 1202150	4

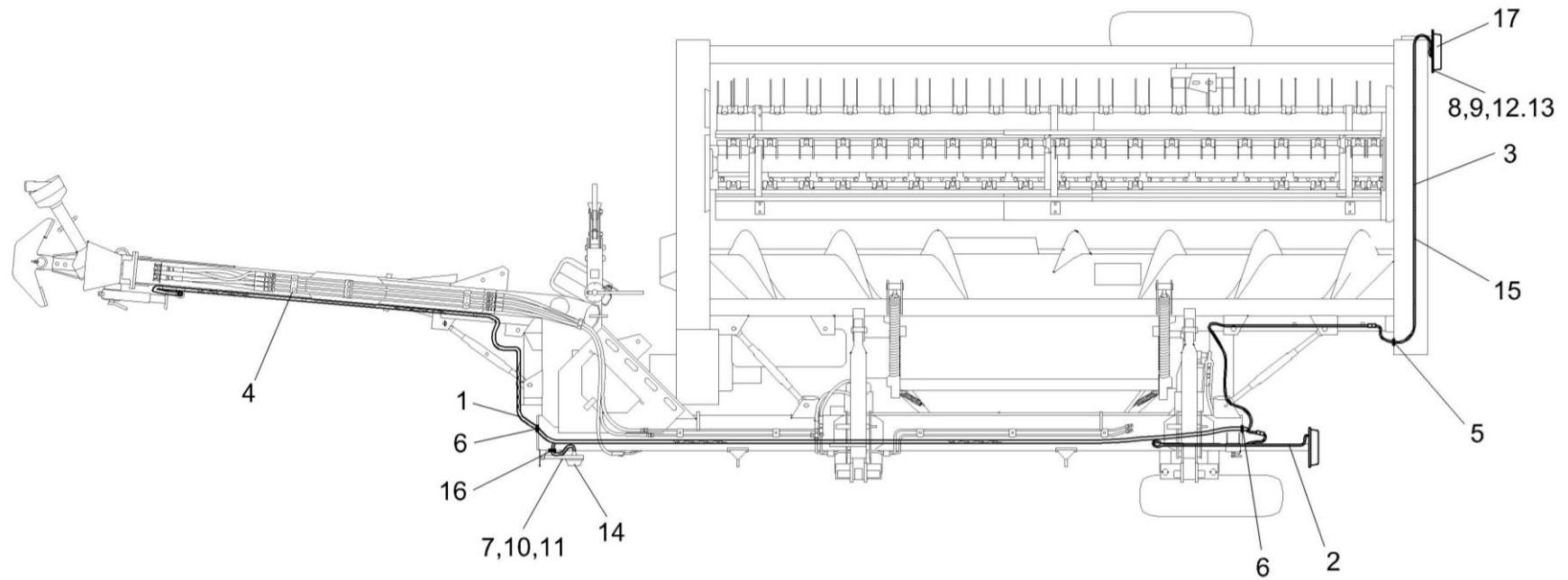


Рисунок 41 – Электрооборудование косилки

КПП 0000000 КДС (Версия 04)

№ рис	№ поз	Обозначение	Наименование	Куда входит	
				Обозначение	Кол. на 1 сб. ед.
ЭЛЕКТРООБОРУДОВАНИЕ КОСИЛКИ (рисунок 41)					
41	1	КПП 0460020	Жгут центральный	КПП 0000000	1
	2	КПП 0460070	Жгут левого фонаря	КПП 0000000	1
	3	КПП 0460080	Жгут правого фонаря	КПП 0000000	1
	4	КИС 0140028	Прокладка Пластина 2Н-I-АМС-М-2.0 – 7338 (20±1X20±1X2) мм	КПП 0000000	16
	5	КИС 0140061-02	Втулка	КПП 0000000	1
	6	УЭС 0700013	Втулка	КПП 0000000	2
	7		Винт В.М5-6eX20 – 17473	КПП 0000000	2
	8		Винт В.М6-6eX20 – 17473	КПП 0000000	4
	9		Гайка М6-6G – 5915	КПП 0000000	4
	10		Гайка М5-6G – 5927	КПП 0000000	2
	11		Шайба 5 65Г – 6402	КПП 0000000	2
	12		Шайба 6Т 65Г – 6402	КПП 0000000	4
	13		Шайба С.6.01 – 11371	КПП 0000000	6
	14		Фонарь 161.3712010 – 6954	КПП 0000000	1
	15	ГДЗ_1611-00000-00001	Лента стяжная зубчатая	КПП 0000000	45
	16		Втулка 503-3408020	КПП 0000000	1
	17	ГДЗ_4115-11050-00071	Фонарь задний многофункциональный 7303.3716	КПП 0000000	2

КПП 0000000 ҚДС (Версия 04)

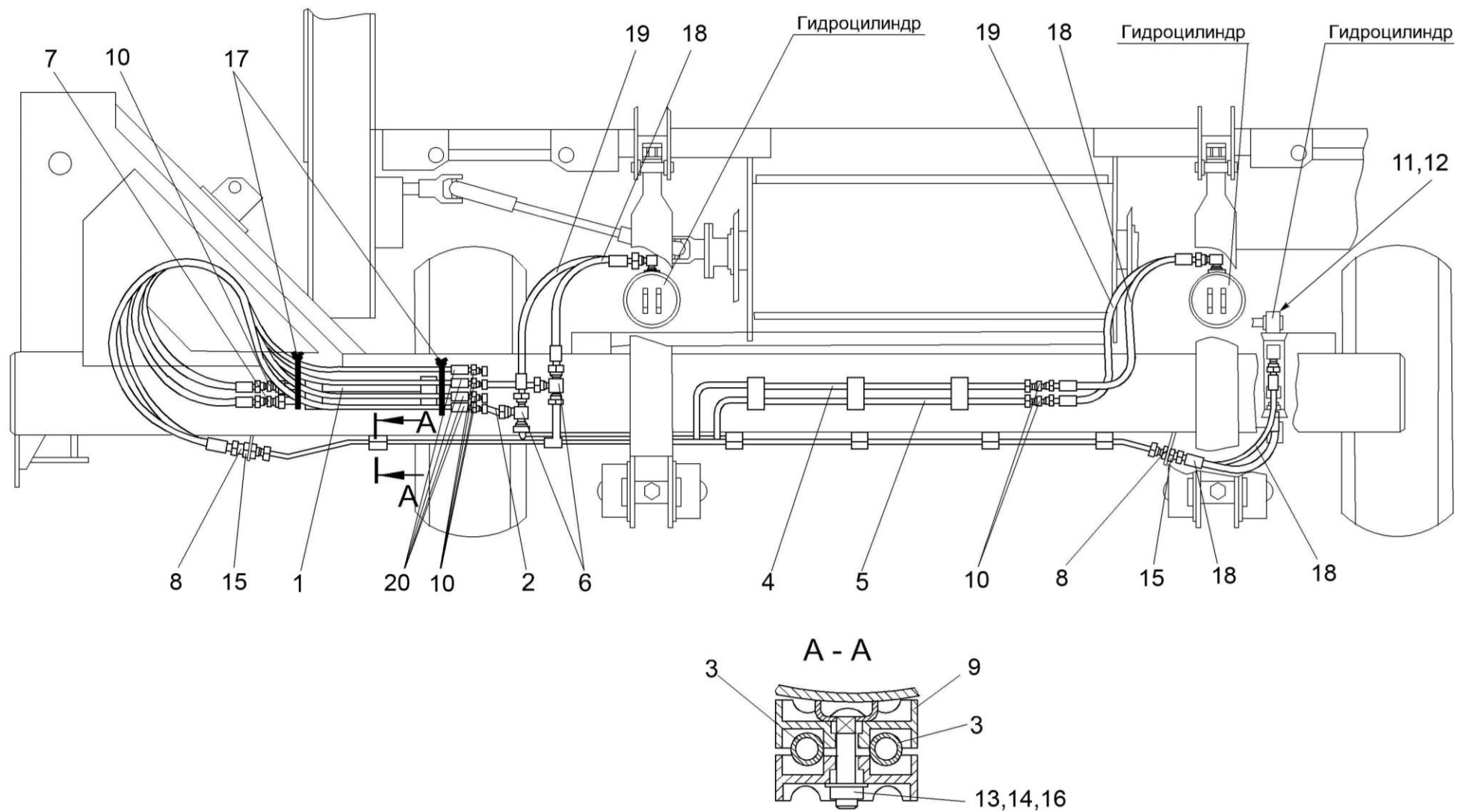


Рисунок 42 – Гидросистема рамы навесной КПП 0800000

КПП 0000000 КДС (Версия 04)

№ рис	№ поз	Обозначение	Наименование	Куда входит	
				Обозначение	Кол. на 1 сб. ед.
ГИДРОСИСТЕМА РАМЫ НАВЕСНОЙ КПП 0800000 (рисунок 42)					
42	1-20	КПП 0800000	Гидросистема рамы навесной	КПП 0000000	1
	1	КПП 0800040	Трубопровод	КПП 0800000	1
	2	КПП 0500050	Трубопровод	КПП 0800000	1
	3	КПП 0800070Б	Трубопровод	КПП 0800000	2
	4	КПП 0800080Б	Трубопровод	КПП 0800000	1
	5	КПП 0800090Б	Трубопровод	КПП 0800000	1
	6	КПП 0800170	Тройник	КПП 0800000	2
	7	КПТ 0801618-02	Штуцер дроссельный	КПП 0800000	1
	8	ПКК 0113629А	Штуцер проходной	КПП 0800000	4
	9	УЭС 0602012А	Брус	КПП 0800000	24
	10	УЭС 0602624	Штуцер	КПП 0800000	7
	11	ПКК 0113632	Ниппель	КПП 0800000	1
	12	ПКК 0113634	Штуцер	КПП 0800000	1
	13		Болт М8-6еХ35 – 7802	КПП 0800000	12
	14		Гайка М8-6G – 2526	КПП 0800000	12
	15		Гайка М16Х1,5-6G – 2526	КПП 0800000	4
	16		Шайба С.8.01 – 11371	КПП 0800000	12

КПП 0000000 КДС (Версия 04)

№ рис	№ поз	Обозначение	Наименование	Куда входит	
				Обозначение	Кол. на 1 сб. ед.
42	17	ГДЗ_1611-00000-00001	Лента стяжная зубчатая	КПП 0800000	2
	18		Рукав высокого давления РВД 6-1SN-M16X1,5-60°-660-0°-90°	КПП 0800000	4
	19		Рукав высокого давления РВД 6-1SN-M16X1,5-60°-800	КПП 0800000	2
	20		Рукав высокого давления РВД 6-1SN-M16X1,5-60°-1700	КПП 0800000	4

СОДЕРЖАНИЕ

1 Правила пользования каталогом	3
2 Указатель рисунков	4
3 Сборочные единицы и детали	6