

ЖАТКА ДЛЯ ТРАВ

ПКК 1200000

Руководство по эксплуатации

ПКК 1200000 РЭ

2024

Основные сведения о жатке

Изготовитель

ОАО «ГЗЛин»

Товарный знак

Юридический адрес
местонахождения
изготовителя246010, г. Гомель, ул. Могилевская, 16
Республика Беларусь

Телефоны для связи

тел. (0232) 59 61 31
факс. (0232) 59 42 03

Жатка для трав

ПКК 1200000 _____
обозначение комплектации

Месяц и год выпуска

Заводской номер

(соответствует номеру жатки)

Государственный номер

Основные сведения заполняются вручную или проштамповываются согласно договору на поставку.

Содержание

	ВНИМАНИЮ РУКОВОДИТЕЛЕЙ ЭКСПЛУАТИРУЮЩИХ ОРГАНИЗАЦИЙ И ОПЕРАТОРОВ!	4
	Принятые сокращения и условные обозначения	5
	Требования безопасности	6
	Знаки безопасности	8
1	Описание и работа	10
1.1	Назначение	10
1.2	Технические характеристики	10
1.3	Габаритные размеры жатки	11
1.4	Устройство и работа.....	12
1.5	Технологический процесс	15
2	Использование по назначению	16
2.1	Подготовка жатки к использованию	16
2.2	Досборка	16
2.3	Обкатка	18
2.4	Подготовка жатки к работе	18
2.5	Использование жатки	22
2.6	Регулировки	24
2.6.1	Регулировка шнека	24
2.6.2	Регулировка мотовила	24
2.6.3	Регулировка натяжения цепи шнека	25
2.6.4	Регулировка натяжения ременных передач	25
2.6.5	Регулировка режущего аппарата и его привода	26
2.6.6	Регулировка подшипников колес транспортных тележек	28
2.7	Возможные неисправности и методы их устранения.....	29
3	Техническое обслуживание	31
4	Хранение	38
5	Комплектность	42
6	Свидетельство о приемке	43
7	Гарантии изготовителя	44
8	Транспортирование	47
9	Утилизация	48
	Приложение А – Гарантийный талон.....	49
	Приложение Б – Заправочные емкости	50
	Приложение В – Консервация	51
	Приложение Г - Учет наработки и проведения технического обслуживания	52

ВНИМАНИЮ РУКОВОДИТЕЛЕЙ ЭКСПЛУАТИРУЮЩИХ ОРГАНИЗАЦИЙ И ОПЕРАТОРОВ!

Настоящее руководство по эксплуатации содержит важную информацию, необходимую для безопасной работы жатки, требования и рекомендации по ее эксплуатации, порядок проведения необходимых регулировок и технического обслуживания.

К работе с жаткой допускаются лица, прошедшие обучение (переобучение), инструктаж по технике безопасности и охране труда и изучившие настоящее руководство по эксплуатации с росписью на странице 5.



ПРЕДОСТЕРЕЖЕНИЕ: Жатку необходимо использовать только по назначению в составе кормоуборочного комбайна для уборки трав и до достижения назначенного срока службы!

Изготовитель не несет ответственности за возникающие неполадки при любом другом не соответствующем назначению применении, а также применении после достижения срока службы жатки!



ПРЕДОСТЕРЕЖЕНИЕ: Использование в качестве запасных и сменных частей деталей, принадлежностей, дополнительных приспособлений и приборов, не являющихся оригинальными изготовителя, не допускается, так как это отрицательно сказывается на функциональных свойствах жатки, а также рабочей безопасности и безопасности движения. В случае их использования любая ответственность изготовителя исключается!

Изготовитель ведет постоянную работу по совершенствованию конструкции жатки, в связи, с чем возможны изменения в конструкции отдельных сборочных единиц и деталей, не отраженные в настоящем руководстве по эксплуатации. Некоторые технические данные и рисунки могут отличаться от фактических на жатке, размеры и масса являются справочными данными.


Настоящее руководство по эксплуатации соответствует технической документации по состоянию на март 2024 года.


Изготовитель не несет обязательств по внесению изменений в конструкцию проданных жаток, а также исключает ответственность за ущерб в результате самовольного внесения изменений.

Принятые сокращения и условные обозначения:

РЭ – руководство по эксплуатации;
ИЭ – инструкция по эксплуатации;
жатка – жатка для трав;
комбайн – комбайн полунавесной кормоуборочный КПК-3000 (КПК-3000А);
УЭС (энергосредство) – универсальное энергетическое средство УЭС-250, УЭС-2-250А или их модификации;
ЗИП – запасные части, инструмент и принадлежности;
ЕТО – ежесменное техническое обслуживание;
ТО – техническое обслуживание;
ТО-1 – первое техническое обслуживание.

В настоящем РЭ все пункты, касающиеся безопасности обслуживающего персонала и жатки, обозначены специальным символом:

	<p>ВНИМАНИЕ! ПРЕДОСТЕРЕЖЕНИЕ! ЗАПРЕЩАЕТСЯ</p> <p>Обозначение указаний, при несоблюдении которых существует опасность для здоровья и жизни комбайнера и других людей, а также повреждения жатки</p>
---	---


 **ВНИМАНИЕ:** Своевременное заполнение всех разделов руководства по эксплуатации является обязательным условием для рассмотрения претензий к изготовителю.


Руководство по эксплуатации
изучил


подпись


(расшифровка подписи)

Требования безопасности


 **ВНИМАНИЕ:** Движение трактора с комбайном и жаткой по дорогам общего пользования должно производиться с соблюдением Правил дорожного движения страны, в которой он эксплуатируется и требований настоящего РЭ!


 **ПРЕДОСТЕРЕЖЕНИЕ:** Не превышайте установленной скорости движения – 20 км/ч!


 **ЗАПРЕЩАЕТСЯ** движение по дорогам общего пользования агрегата с комбайном с навешенной жаткой.


 **ПРЕДОСТЕРЕЖЕНИЕ:** При движении агрегата по дорогам общего пользования:


- жатка должна быть установлена, зафиксирована на транспортных тележках и подсоединена к тягово-сцепному устройству трактора (энергосредства);
- светосигнальное оборудование транспортных тележек должно быть подключено;
- проблесковые маяки включены!


 **ЗАПРЕЩАЕТСЯ** работа жатки на неподготовленных, засоренных металлических предметами и камнями полях.


 **ЗАПРЕЩАЕТСЯ** движение задним ходом с опущенной на башмаки жаткой!


 **ЗАПРЕЩАЕТСЯ** находиться в непосредственной близости перед работающей жаткой.


 **ПРЕДОСТЕРЕЖЕНИЕ:** Тщательно проводите подсоединение карданного вала привода адаптеров и его фиксацию!

 **ПРЕДОСТЕРЕЖЕНИЕ:** Проверьте работу механизмов жатки на холостом ходу!


 **ПРЕДОСТЕРЕЖЕНИЕ:** При проведении любых работ на жатке двигатель УЭС должен быть заглушен!


 **ПРЕДОСТЕРЕЖЕНИЕ:** Все открытые передачи должны быть закрыты защитными кожухами и ограждениями!


 **ЗАПРЕЩАЕТСЯ** работать с не установленными защитными кожухами и ограждениями.


 **ЗАПРЕЩАЕТСЯ** снимать (открывать) защитные ограждения при работающем двигателе и не остановившихся рабочих органах.


 **ЗАПРЕЩАЕТСЯ** проведение технического обслуживания и осмотра жатки в зоне линий электропередач.


 **ПРЕДОСТЕРЕЖЕНИЕ:** Очищая режущий аппарат или проводя замену сегментов режущего аппарата, не прикасайтесь руками к режущим кромкам сегментов!

 **ПРЕДОСТЕРЕЖЕНИЕ:** По окончании работ опустите жатку на башмаки или установите ее на транспортные тележки!

 **ПРЕДОСТЕРЕЖЕНИЕ:** Перед постановкой на хранение жатку очистите, проверьте ее комплектность. Для предотвращения опрокидывания жатку необходимо установить на башмаки на минимальную высоту среза.

 **ПРЕДОСТЕРЕЖЕНИЕ:** Комбайн, работающий в агрегате с жаткой, должен быть укомплектован противопожарным инвентарем (лопатой и огнетушителем)!


 **ПРЕДОСТЕРЕЖЕНИЕ:** Обеспечение мер пожарной безопасности при работе с жаткой возлагается на оператора, который должен сдать пожарно-технический минимум!


 **ПРЕДОСТЕРЕЖЕНИЕ:** При работе с гидравлическими маслами следует соблюдать правила личной гигиены. При попадании масла на слизистую оболочку глаз ее необходимо обильно промыть теплой водой. С поверхности кожи масло удаляется теплой мыльной водой. При сливе горячего масла следует соблюдать осторожность – опасность получения ожога!


Удаление отработанного масла:

- исключите попадание масла в системы бытовой, промышленной и ливневой канализации, а также в открытые водоемы;

- при разливе масла на открытой площадке необходимо собрать его в отдельную тару, место разлива засыпать песком с последующим его удалением.

 **ПРЕДОСТЕРЕЖЕНИЕ:** Перед началом сварочных работ необходимо тщательно очистить жатку и площадь вокруг нее от растительной массы!

 **ПРЕДОСТЕРЕЖЕНИЕ:** Место проведения сварочных или других работ с использованием огня должно быть оснащено противопожарными средствами.

 **ПРЕДОСТЕРЕЖЕНИЕ:** При возникновении пожара необходимо засыпать очаг пламени песком или накрыть мешковиной, брезентом или другой плотной тканью, использовать огнетушитель комбайна, сообщить в пожарную охрану.

Знаки безопасности

На жатке нанесены предупредительные знаки безопасности (пиктограммы). Пиктограммы по безопасной эксплуатации содержат важные указания по обеспечению безопасности, а также по правильному применению жатки. Пиктограммы должны всегда содержаться в чистоте. При повреждении их следует обновить. Если при эксплуатации меняются детали с нанесенными пиктограммами, то следует проследить за тем, чтобы на новые детали были нанесены соответствующие пиктограммы.



- Место смазки консистентным смазочным материалом



- Место смазки жидким смазочным материалом



- Точка подъема



- Символ по технике безопасности.



- РЭ для оператора следует изучить и соблюдать



1 Фиксируйте ограждение в верхнем положении при техническом обслуживании.

2 Не открывайте и не снимайте защитные экраны, пока двигатель работает.

3 Не открывайте и не снимайте защитные экраны, пока двигатель работает.

4 Опасно!

Не открывать до полной остановки механизмов

1 Находитесь в отдалении от жатки при работе.

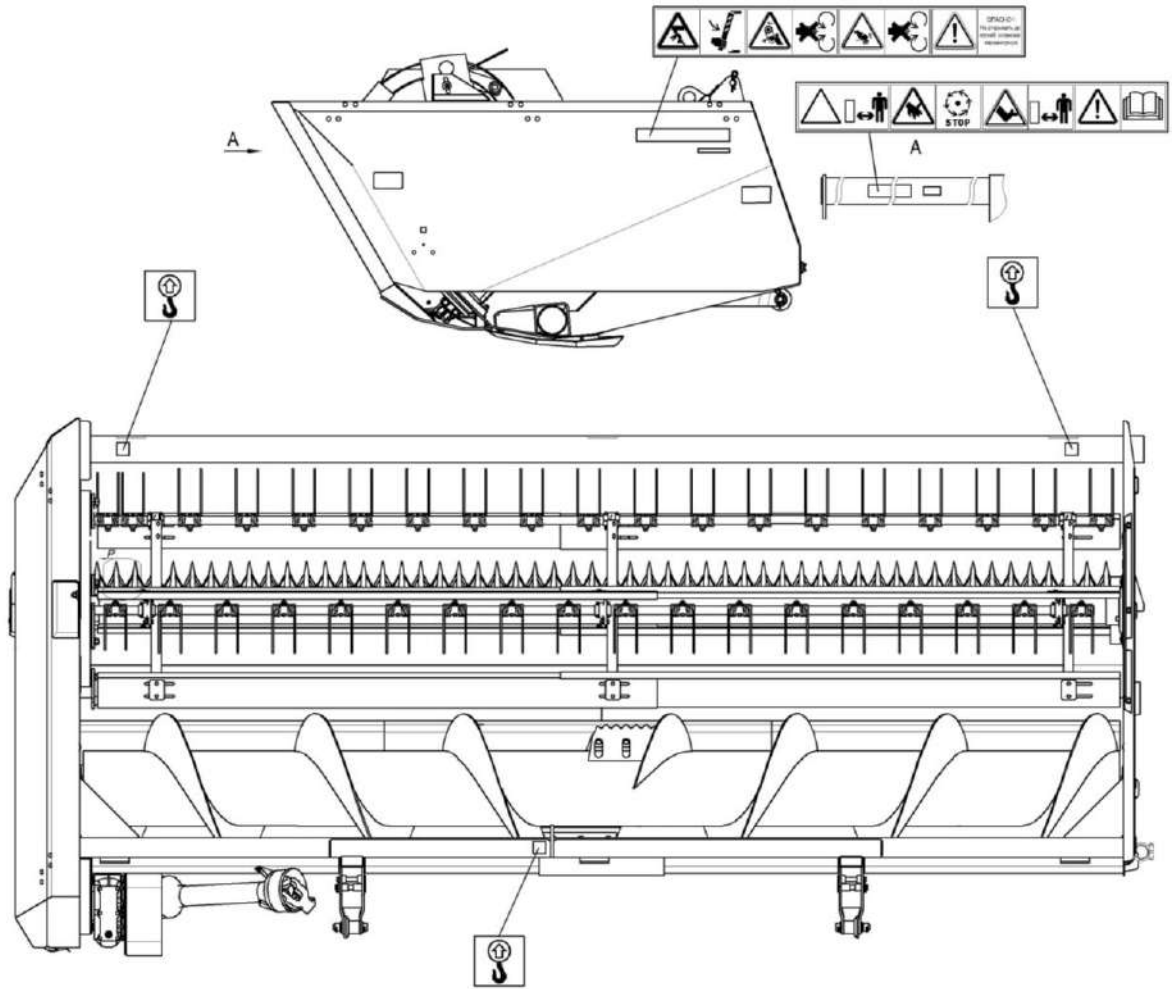
2 Не прикасайтесь к вращающимся элементам жатки до полной их остановки.

3 Находитесь в отдалении от ножей жатки, пока двигатель работает.

4 Внимание!

Внимательно изучите руководство





Знаки безопасности и зоны риска жатки для трав

1 Описание и работа

1.1 Назначение

Жатка предназначена для скашивания зеленых сеянных и естественных трав и агрегируется с измельчителем комбайнов кормоуборочных полунавесных КПК-3000.

Сервисное гарантийное обслуживание жаток в Республике Беларусь обеспечивает УТиСОП ОАО «Гомсельмаш» через сеть технических центров.

1.2 Технические характеристики

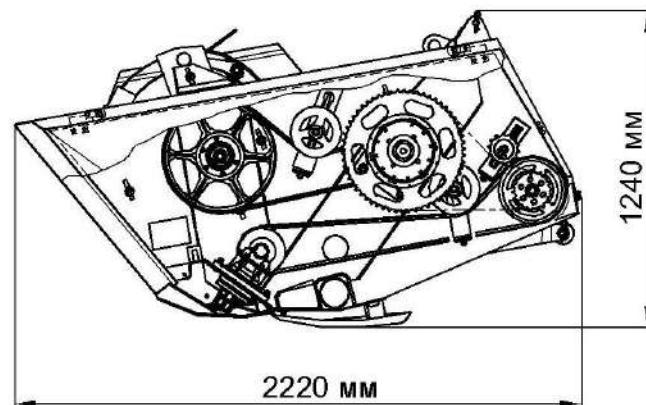
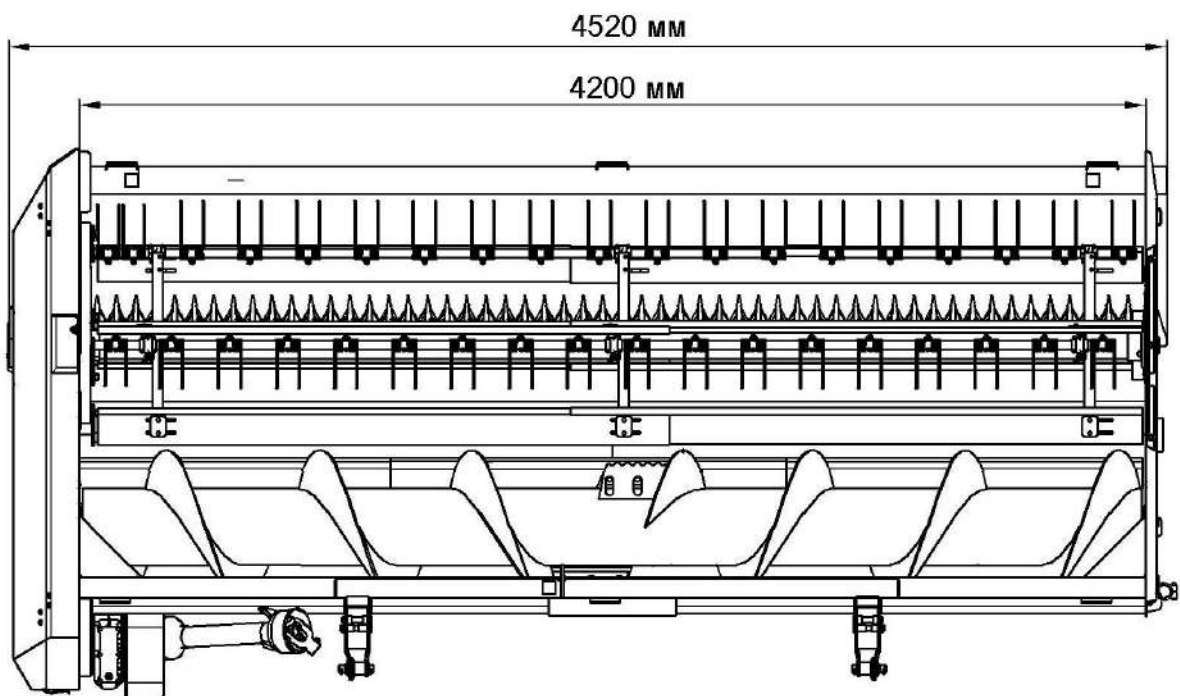
Основные параметры и технические характеристики жатки приведены в таблице 1.1.

Таблица .1.1

Наименование параметров	Значение
Тип жатки	Сплошного среза
Ширина захвата, м	4,2
Режущий аппарат	Сегментного типа
Установочная высота режущего аппарата, мм	от 60 до 120
Габаритные размеры жатки в рабочем положении, мм, не более	
- длина	2220
- ширина	4520
- высота	1240
Масса конструкционная (с транспортными тележками), кг	1300(1600)
Рабочая скорость движения, км/ч	до 12
Транспортная скорость, км/ч	до 20
Назначенный срок службы, лет	8*
Назначенный срок хранения (без переконсервации), лет	1*

* По истечении назначенных показателей (срока службы, срока хранения) жатка изымается из эксплуатации, и принимается решение о направлении её в ремонт, об утилизации, о проверке и об установлении новых назначенных показателей (срока службы, срока хранения).

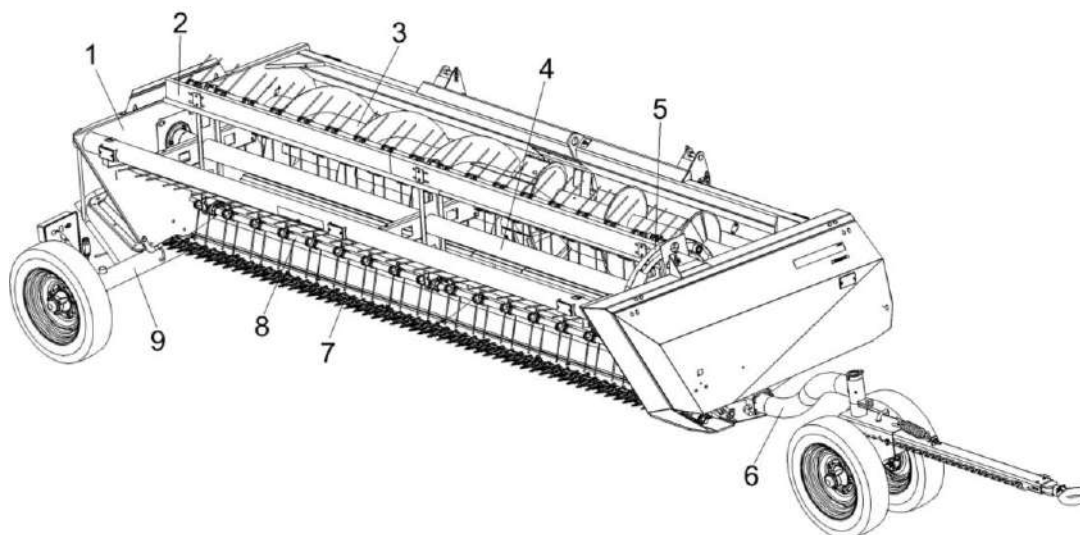
1.3 Габаритные размеры жатки



1.4 Устройство и работа

1.4.1 Жатка состоит из рамы 1 (рисунок 1.1), мотовила 4, режущего аппарата 7, шнека 3, а также механизмов приводов и передач.

Рама является сварной конструкцией. На ней смонтированы остальные составные узлы жатки. В нижней части рамы установлены три копирующие башмака, на которые жатка опирается при работе с копированием рельефа поля, при ремонте, хранении и проведении техобслуживания. Башмаки могут быть установлены в одно из трех положений, обеспечивая необходимую высоту среза стеблей.



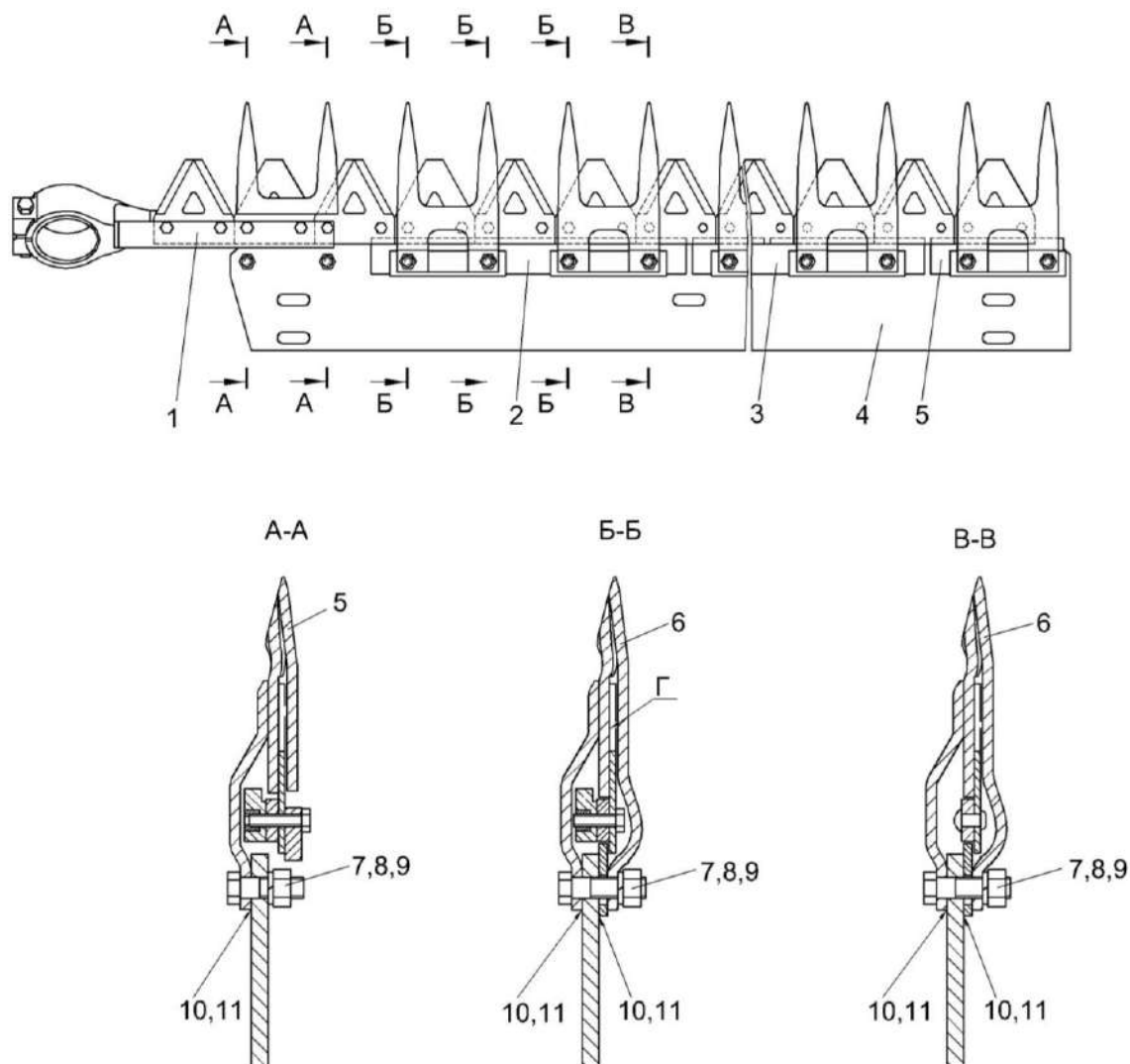
1 – рама; 2 – планка мотовила; 3 – шнек; 4 – мотовило; 5 – дорожка направляющая; 6 – тележка передняя; 7 – режущий аппарат; 8 – граблины; 9 – тележка транспортная задняя

Рисунок 1.1 – Жатка для трав

1.4.2 Мотовило 4 состоит из четырех граблин 8 с пружинными зубьями и металлических планок, которые прикреплены к держателям, приваренным к валу мотовила. На левой стороне каждой граблины установлен ролик, который перемещается по направляющей дорожке 5 и придает пружинным зубьям определенное положение, обеспечивающее подвод растений к режущему аппарату 7, удержание в момент их резания и подачу к шнеку 3.

Шнек и мотовило установлены в опорах на боковинах жатки и благодаря овальным отверстиям позволяют производить регулировку установки мотовила и шнека.

1.4.3 Режущий аппарат включает брус 4 (рисунок 1.2), нож 1, пальцы сдвоенные 6, палец направляющий сдвоенный 5, пластины трения 2,3,5, прокладки регулировочные 10.

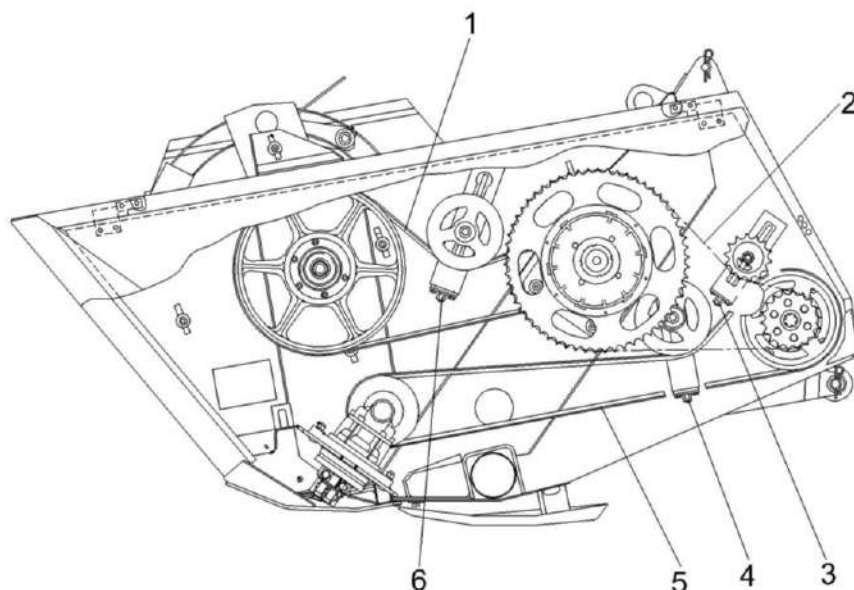


1 – нож; 2, 3, 5 – пластины трения; 4 – брус; 5 – палец направляющий сдвоенный; 6 – палец сдвоенный; 7 – болт; 8 – гайка; 9 – шайба; 10 – регулировочная прокладка; 11 – прокладка

Рисунок 1.2 – Режущий аппарат

1.4.4 Привод жатки осуществляется от гидромотора на контрпривод.

От контрпривода вращение цепной передачей передается на шнек, а с помощью ременной передачи - на привод режущего аппарата. Мотовило приводится во вращение от шнека ременной передачей.



1 – ременная передача привода мотовила; 2 – цепная передача привода шнека;
3, 4, 6 – винты; 5 – ременная передача привода режущего аппарата

Рисунок 1.3 – Механизмы передач

1.4.5 Жатка перевозится к месту работы установленной на транспортные тележки, которые подсоединяются к прицепному устройству энергосредства. После навески жатки на измельчитель комбайна передняя 6 (рисунок 1.1) и задняя 9 тележки собираются в единую конструкцию, удобную для транспортировки.

1.5 Технологический процесс

Технологический процесс работы жатки для трав протекает следующим образом. В процессе движения комбайна, срезанная режущим аппаратом зеленая масса подается мотовилом к шнеку, который сужает поток массы и через окно подает к вальцам питающего аппарата, где масса подпрессовывается и поступает в измельчающий аппарат. Далее измельченная масса поступает в силосопровод и по силосопроводу подается в транспортное средство.

С помощью козырька осуществляется изменение траектории движения потока измельченной массы и равномерное заполнение кузова транспортного средства.

2 Использование по назначению

2.1 Подготовка жатки к использованию

Жатка отгружается с завода-изготовителя комплектно в частично разобранном виде.

Демонтированные части уложены в ящик.

Перед началом эксплуатации жатки проведите работы по ее расконсервации:

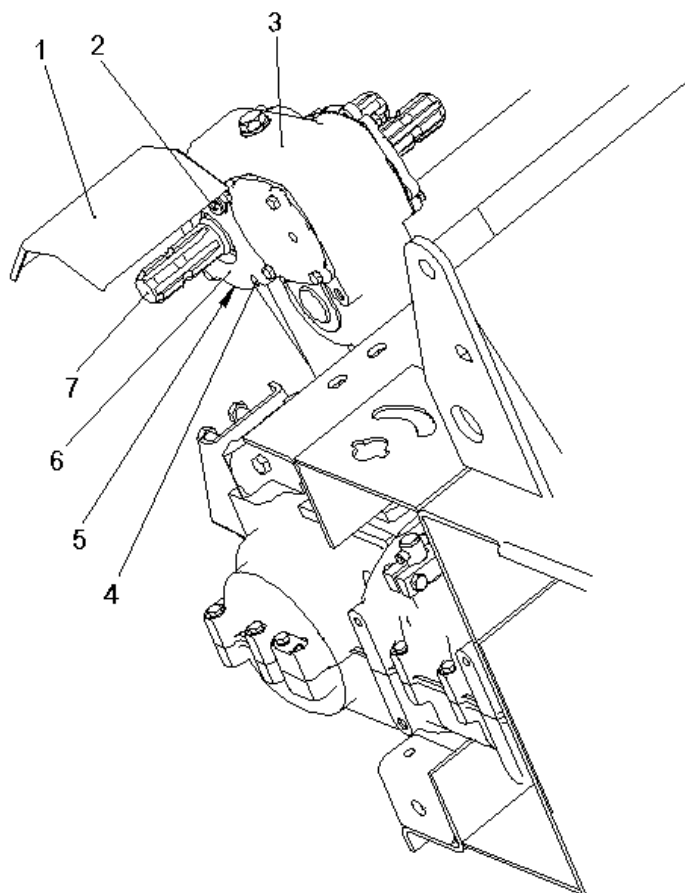
- 1) удалите с наружных поверхностей деталей упаковку;
- 2) проведите расконсервацию в соответствии с пунктом 4.6;
- 3) снимите заглушки.

2.2 Досборка

2.2.1 Досборка измельчителя КПК-3000

В редукторе привода адаптеров демонтируйте вал-шестерню с одним хвостовиком (ближнюю к жатке), глухую крышку с прокладкой. На их место установите вал-шестерню с двумя хвостовиками 7 (рисунок 2.1), сквозную крышку 6 с прокладкой 5, щиток 1 и болты 2, 4 из ящика.

При установке прокладки 5 с двух сторон смазать ее герметиком. Момент затяжки болтов – (16 - 18) Н·м. Осевой люфт вал-шестерни – не более 0,7 мм.



1 – щиток; 2 – болт М8х30 с увеличенной шайбой и гроверной шайбой; 3 – редуктор привода адаптеров; 4 – болт М8х25 с гроверной шайбой; 5 – прокладка; 6 – сквозная крышка; 7 – вал-шестерня с двумя хвостовиками

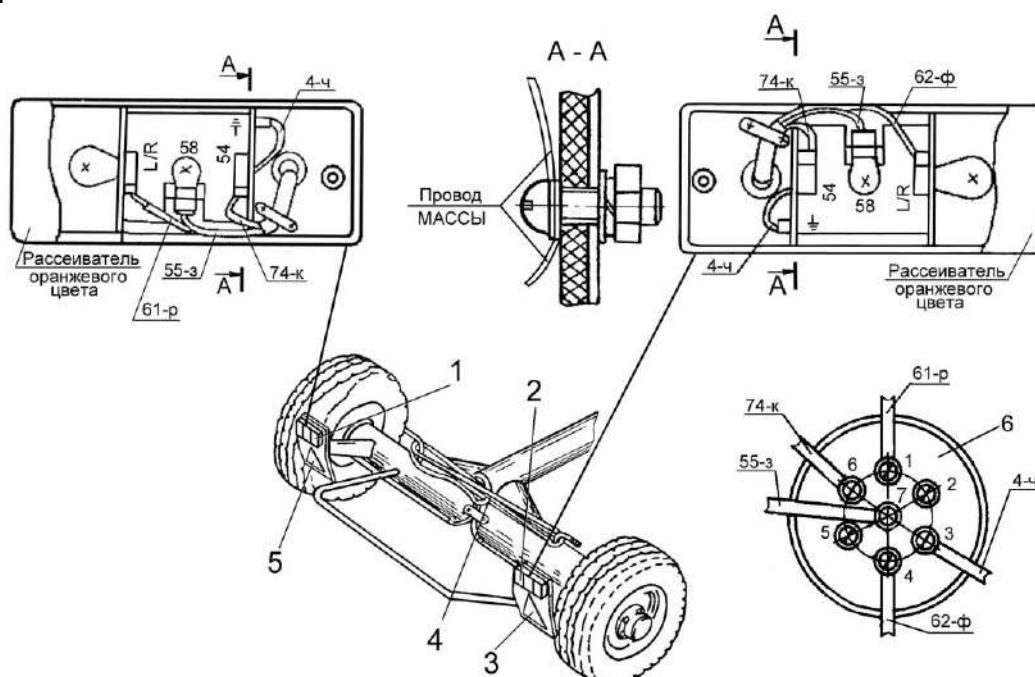
Рисунок 2.1 – Замена вал-шестерни

2.2.2 Досборка жатки

Досборку жатки проводите на ровной горизонтальной площадке.

Проведите монтаж и сборку электрооборудования транспортной тележки:

- снимите стекла с фонарей;
- подсоедините по цвету провода к клеммам фонарей;
- установите фонари 1, 2 (рисунок 2.2) на кронштейны и закрепите каждый двумя винтами ВМ6х20 с шайбами плоскими, пружинными и гайками;
- установите стекла фонарей на место;
- установите на кронштейны световозврататели 3, 5 и закрепите каждый двумя винтами ВМ6х20, шайбами пружинными и гайками;
- соедините по цвету провода на клеммной колодке;
- намотайте жгут 4 на кронштейны, расположенные между задними фонарями тележки.



1 – фонарь задний левый; 2 – фонарь задний правый; 3, 5 - световозврататели;
4 – жгут проводов; 6 – вилка

Условные обозначения цветов проводов: Р – розовый; Ч – черный; К – красный;
З – зеленый; Ф – фиолетовый

Рисунок 2.2 – Установка электрооборудования на транспортную тележку

2.3 Обкатка

2.3.1 Обкатка является обязательной операцией перед пуском жатки в эксплуатацию.

При первом запуске жатки в работу и после длительного хранения необходимо провести прокрутку фрикционной предохранительной муфты привода шнека для ликвидации залипания дисков.

Для этого:

- отверните контргайки отжимных болтов М8х35;
- заверните отжимные болты до упора в нажимной диск муфты и дополнительно еще на 1,5 – 2 оборота, тем самым вы расслабите пакет пружин;
- демонтировав цепь привода шнека, зафиксируйте шнек от проворота деревянным брусом и прокрутите звездочку вручную (5-6 оборотов), этим вы устраняете залипание контактирующих поверхностей звездочки и фрикционных накладок;
- отверните отжимные болты в первоначальное положение и зафиксируйте их контргайками (зазор между головкой отжимного болта и контргайкой – (15 ± 2) мм).

Крутящий момент, передаваемый предохранительной муфтой, составляет 800–900 Н·м.

2.3.2 Обкатку жатки проводите при минимально устойчивой частоте вращения двигателя, постепенно увеличивая до номинальной.

2.3.3 После проверки работы всех механизмов на холостом ходу проведите обкатку под нагрузкой.

Обкатку под нагрузкой проводите в течение 8 часов, начиная на пониженных рабочих скоростях с постепенным увеличением нагрузки до номинальной.

2.3.4 Во время обкатки проверяйте:

- степень нагрева подшипниковых узлов. Температура нагрева не должна превышать температуру окружающей среды более, чем на 40 °С.

Максимально допустимый нагрев крестовины колебателя 80 °С. В противном случае произведите регулировку осевого зазора в подшипниках колебателя;

- затяжку всех болтовых соединений.

При появлении посторонних звуков немедленно определите их источник и устраните причину.

После обкатки проведите ТО-1.

2.4 Подготовка жатки к работе

2.4.1 При подготовке к работе проверьте:

- 1) комплектность жатки;
- 2) все наружные крепления;
- 3) установку защитных щитков и ограждений.

Все обнаруженные дефекты устраните.

Перед навеской жатки на измельчитель комбайна:

- установите давление в шинах колес транспортных тележек $0,36\pm 0,02$ МПа ($3,6\pm 0,2$ кгс/см²).

- проведите смазку жатки в соответствии с таблицей 3.2 и схемой смазки (рисунок 3.2).

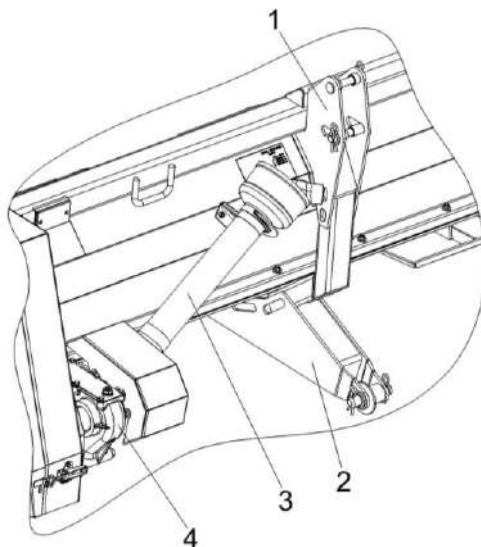
Перед смазкой протрите от пыли и грязи масленки и места у заправочных отверстий.

В качестве сезонной смазки в ряде подшипниковых узлов применен Литол-24, который не допускается смешивать с другими смазками.

2.4.2 Навеска жатки на измельчитель комбайна

2.4.2.1 Перед навешиванием жатки на измельчитель произведите агрегатирование измельчителя с УЭС в соответствии с ИЭ КПК-3000А (КПК-3000).

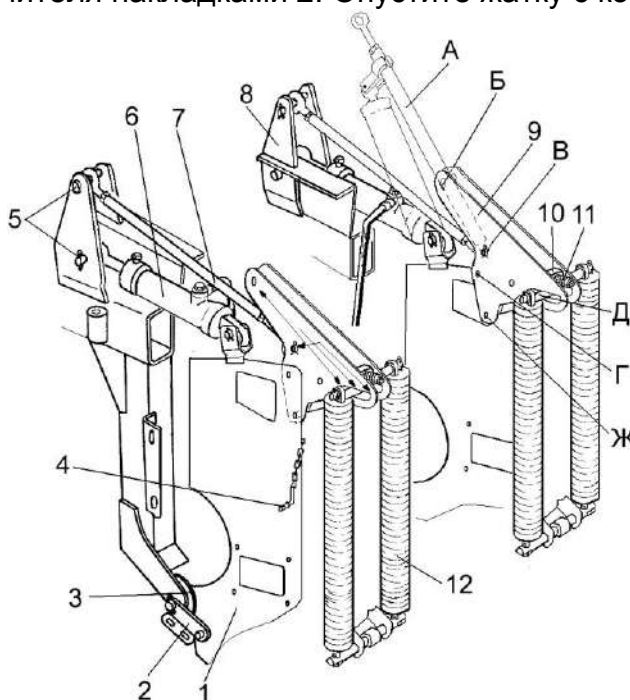
2.4.2.2 Установите жатку (жатка должна быть установлена на тележках) на ровной площадке, подъедьте на УЭС с навешенным измельчителем так, чтобы ролики нижних ловителей 2 (рисунок 2.3) жатки подошли к ловителям рамы измельчителя 1 (рисунок 2.4) комбайна.



1 – ловители верхние; 2 – ловители нижние; 3 – карданный вал; 4 – редуктор

Рисунок 2.3 – Навеска жатки для трав

Поднимите навесным устройством измельчитель до входа роликов ловителей жатки в пазы ловителей измельчителя комбайна. При этом ориентируйтесь указателем на цветную метку на жатке. Зафиксируйте положение роликов в пазах ловителей рамы измельчителя накладками 2. Опустите жатку с комбайном.



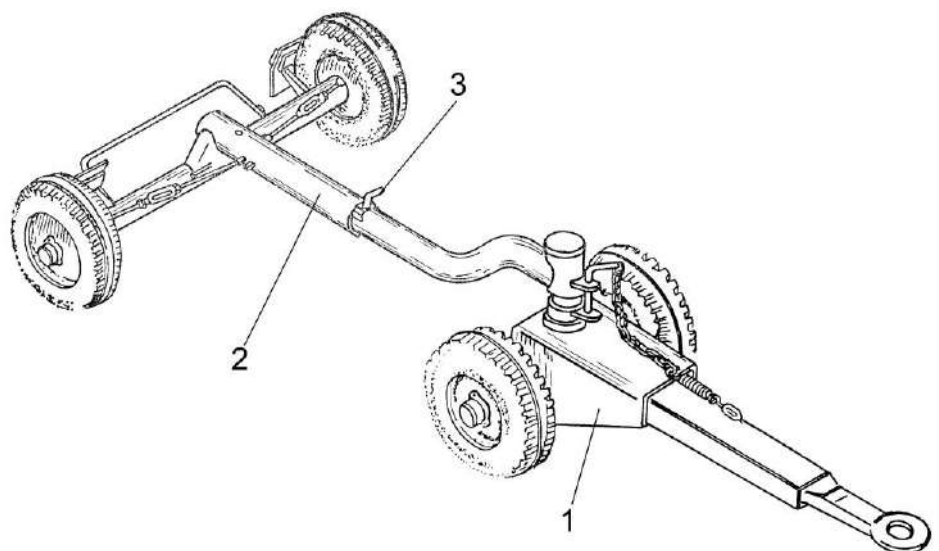
1 – ловитель рамы измельчителя; 2 – накладка; 3 – ролик; 4 – фиксатор транспортного положения; 5 - пальцы; 6 – гидроцилиндр; 7 – тяга; 8 – кронштейн рамы навески; 9 – рычаг механизма вывешивания; 10 – серьга; 11 – регулировочный болт; 12 – пружина

Рисунок 2.4 – Механизм вывешивания

2.4.2.3 Соедините гидроцилиндры 6 (рисунок 2.4) измельчителя с верхними ловителями жатки 1 (рисунок 2.3) с помощью пальцев, установленных в нижние овальные отверстия ловителей. Подтяните жатку, переведя штоки гидроцилиндров во втянутое положение, соедините тяги 7 (рисунок 2.4) механизма вывешивания измельчителя комбайна (тяги должны быть закреплены в отверстиях В) с верхними ловителями жатки 1 (рисунок 2.3), установив пальцы в верхние отверстия ловителей. Установите длину тяги левой – 800 мм, правой – для комбайна КПК-3000 – 925 мм и для комбайна КПК-3000А - 1030 мм.

2.4.2.4 Вращая регулировочный болт 11 (рисунок 2.4) установите серьгу 10 в положение Т (трава).

2.4.2.5 Приподнимите измельчитель с навешенной жаткой до момента до отрыва колес тележек от земли, извлеките фиксатор передней тележки, снимите тележку и откатите, отсоедините стяжки задней тележки, снимите тележку и откатите. Соедините переднюю 1 и заднюю 2 тележки между собой и установите фиксатор 3 (рисунок 2.5). Опустите измельчитель с жаткой на землю.



1 – передняя тележка; 2 – задняя тележка; 3 – фиксатор

Рисунок 2.5 – Тележка для транспортировки жатки

2.4.2.6 Переведите переключатель управления гидроцилиндрами подъема и опускания адаптеров на пульте УЭС в ПЛАВАЮЩЕЕ положение и вытащите штыри, фиксирующие кронштейны механизма вывешивания. При правильной регулировке поддон выгрузного окна шнека должен располагаться посередине нижнего вальца питающего аппарата. После навески жатки отрегулируйте механизм вывешивания (ИЭ КПК-3000 или КПК-3000 А).

2.4.2.7 Установите карданный вал привода жатки в соответствии с необходимым режимом работы (рисунок 2.6).



Длина резки	Вариант соединения выходных валов	Расчетная длина резки, Δl , мм		
		12 ножей	6 ножей	3 ножа
Средняя	А - В	9	18	36
Крупная	А - Б	12	24	48

Рисунок 2.6 – Установка карданного вала жатки для трав



ЗАПРЕЩАЮТСЯ другие варианты подсоединения карданного вала

2.4.2.8 Снятие жатки с измельчителя комбайна и установку ее на тележки проводите в обратной последовательности.

2.5 Использование жатки

2.5.1 Доставка жатки к месту работы

Транспортировку жатки к месту работы и обратно осуществляйте на транспортных тележках, которые подсоединяются к тягово-сцепному устройству УЭС.


2.5.2 Размотайте на задней тележке жгут проводов, протяните его по жатке и закрепите скобами. Подключите вилку к штепсельному разъему УЭС. Перевезите жатку к месту работы.

2.5.3 Навесьте жатку на измельчитель комбайна (пункт 2.4.2).

2.5.4 Установите высоту среза растений, переставив копирующие башмаки согласно таблице 2.1. Положение башмаков по высоте регулируется в одном из трех положений. Одновременно с перестановкой копирующих башмаков, проведите установку высоты колес измельчителя согласно таблице 2.1.

Таблица 2.1 - Регулировка колес измельчителя в зависимости от положения копирующих башмаков

Отверстие башмаков (считая от подошвы)	Высота среза, мм	Расстояние от земли до оси нижней точки навески, мм
1 – е	60	375
2 – е	80	400
3 – е	120	455

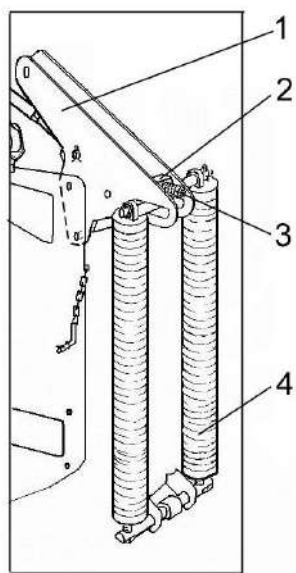
 **ВНИМАНИЕ:** Регулировку установки высоты среза производите в транспортном положении жатки с установленными фиксаторами транспортного положения 4 (рисунок 2.4)!

2.5.5 В процессе работы следите, чтобы:

- 1) жатка работала на полную ширину захвата;
- 2) не происходило наматывание растений на шнек;
- 3) режущий аппарат жатки не наезжал на препятствия и не захватывал землю;
- 4) усилие копирующих башмаков на почву было (300 – 500) Н – (30 – 50) кгс.

Регулировку осуществляйте натяжением блока пружин 4 (рисунок 2.7) механизма вывешивания измельчителя комбайна регулировочными болтами 3. При этом серьги 2 установите в овальных пазах рычагов 1 в положение Т (трава). Если при данном положении серег усилие башмаков на почву превышает или не достигает необходимой величины, обеспечьте необходимое усилие, путем подбора, перемещая серьги по овальным пазам.

При превышении давления башмаки быстро изнашиваются, при снижении ухудшается копирование рельефа, увеличивается высота и неравномерность среза растений.



1 – рычаг механизма вывешивания; 2 – серьга; 3 – регулировочный болт; 4 – блок пружин

Рисунок 2.7 – Механизм вывешивания

2.5.6 При появлении в процессе работы признаков забивания рабочих органов жатки или питающего аппарата остановите комбайн, включите механизм реверса и прокрутите рабочие органы в обратном направлении. Приподнимите жатку, пропустите лежащую массу, после чего опустите жатку и продолжайте работу.

2.5.7 При поворотах и разворотах поднимайте жатку. Перед поднятием отключайте привод жатки, снижая скорость движения (3 – 4) км/ч.

2.5.8 Во время остановки и после окончания работы произведите осмотр и очистку жатки.

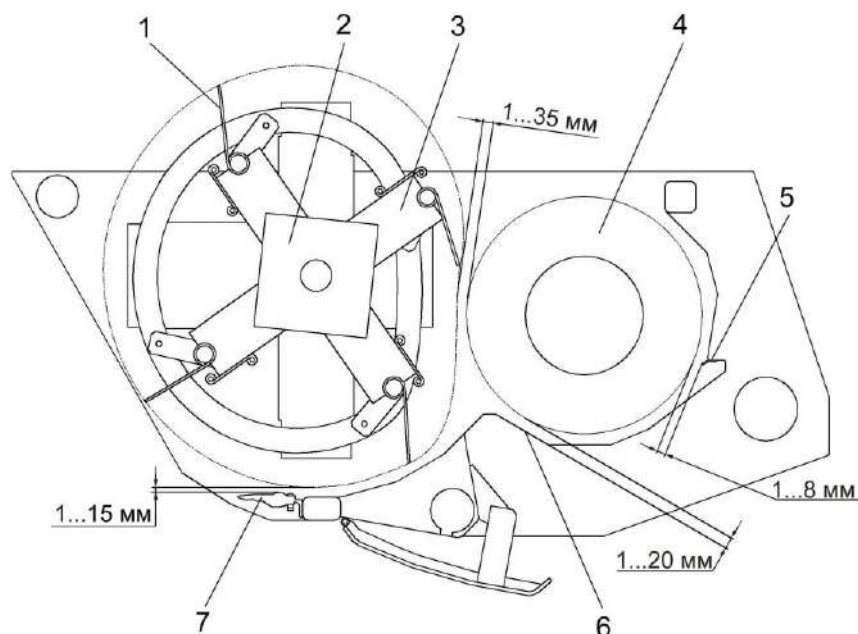
2.6 Регулировки

2.6.1 Регулировка шнека

В правильно отрегулированной жатке шнек 4 (рисунок 2.8) должен занимать такое положение, при котором его витки расположены от чистика 5 на расстоянии (1 – 8) мм, а от поддона – на расстоянии (1 – 20) мм.

Регулировку зазора между шнеком 4 и чистиком 5 осуществлять перемещением чистика по овальным отверстиям.

Регулировку зазора между шнеком 4 и поддоном 6 и осуществлять перемещением шнека по овальным отверстиям.



1 – зуб пружинный; 2 – опора мотовила; 3 – мотовило; 4 – шнек; 5 – чистик; 6 – поддон; 7 – палец режущего аппарата

Рисунок 2.8 - Регулировка положения мотовила и шнека

2.6.2 Регулировка мотовила

Перемещением опор 2 (рисунок 2.8) в овальных пазах установите мотовило 3 так, чтобы зазор между пружинными зубьями 1 и пальцами 7 режущего аппарата был (1 – 15) мм.

Установите зазор между торцами планок мотовила и левой боковиной рамы жатки в пределах (5 – 18) мм за счет перемещения планок вдоль овальных пазов.

Мотовило должно вращаться свободно, без заеданий.

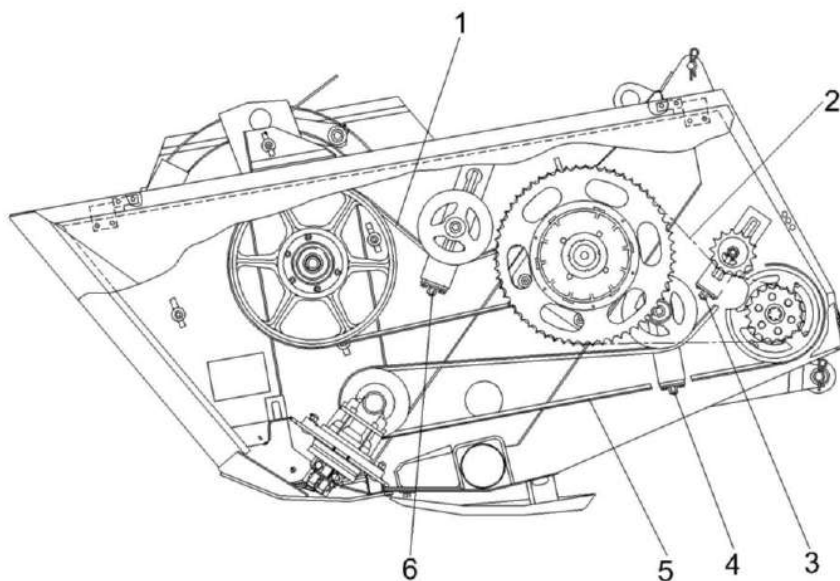
2.6.3 Регулировка натяжения цепи шнека

Проверку натяжения цепи 2 (рисунок 2.9) привода шнека производите при замене ее или при проведении технического обслуживания в следующем порядке:

- приложите ровную планку к наружной поверхности цепи сбоку;
- нажмите или натяните среднюю часть с нагрузкой (160 ± 10) Н и определите величину стрелы прогиба. Стрела прогиба должна быть в пределах $(15 - 20)$ мм. При необходимости регулировку производите винтом 3.

Допуск плоскостности цепного контура привода шнека – 1 мм. Регулировку производите прокладками и шайбами.

⚠ ПРЕДОСТЕРЕЖЕНИЕ: При недостаточном натяжении возможно спадание цепи со звездочек. Чрезмерное натяжение цепи приводит к их быстрому вытягиванию, износу звездочек и подшипников!



1 – ременная передача привода мотовила; 2 – цепная передача привода шнека; 3, 4, 6 – винты; 5 – ременная передача привода режущего аппарата

Рисунок 2.9 – Регулировка цепной и ременных передач

2.6.4 Регулировка натяжения ременных передач

Проверку натяжения ременных передач производите при проведении техобслуживания или нарушении работы механизмов из-за пробуксовывания ремней в следующем порядке:

- приложите ровную планку к наружной поверхности ремня;
- нажмите на ремень с усилием около (50 ± 4) Н и определите величину прогиба. Стрела прогиба ремней должна быть в пределах $(15 - 20)$ мм.

При необходимости регулировку натяжения ременных передач 1 (рисунок 2.9) и 5 производите винтами 6 и 4 соответственно.

Канавки шкивов привода мотовила должны лежать в одной плоскости. Взаимное смещение – не более 1,5 мм. Регулировку производите шайбами или винтом обгонной муфты.

Канавки шкивов привода режущего аппарата должны лежать в одной плоскости. Взаимное смещение – не более 2 мм. Регулировку производите прокладками.

⚠ ПРЕДОСТЕРЕЖЕНИЕ: При недостаточном натяжении ремни пробуксовывают и быстро изнашиваются. Чрезмерное натяжение ремней приводит к их вытягиванию, а также вызывает ускоренный износ подшипников!

2.6.5 Регулировка режущего аппарата и его привода

2.6.5.1 Регулировка режущего аппарата

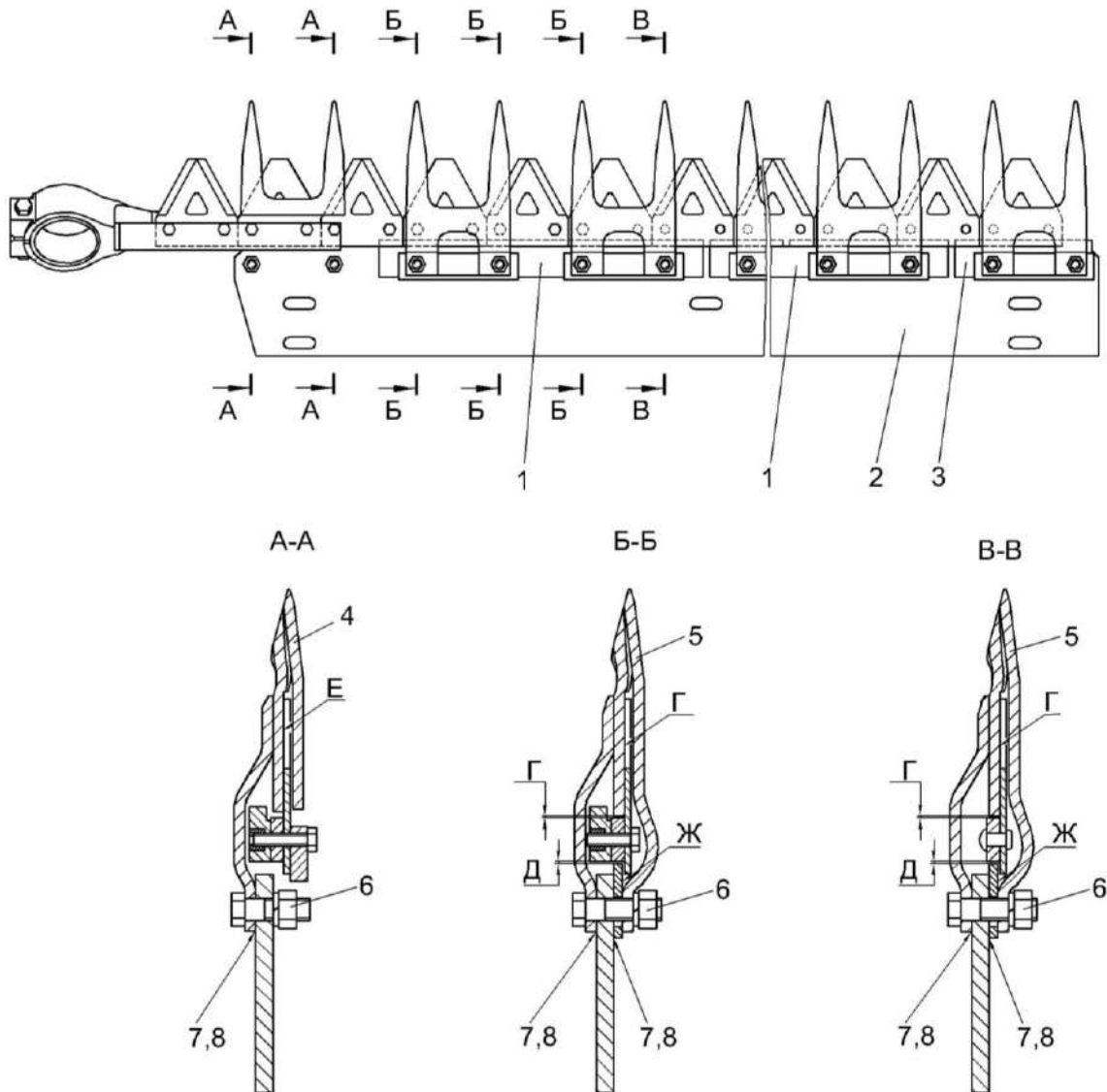
Допуск плоскостности рабочих поверхностей Е пальцев 4, 5 (рисунок 2.10) – 0,6 мм на длине 400 мм, причем для двух рядом стоящих не более 0,2 мм. Контролировать в средней зоне режущей кромки пальца. Регулировку производить прокладками 7, 8.

Поверхности Е и Ж пальцев 5 и пластин трения 1, 3 должны лежать в одной плоскости. Допуск 0,2 мм. Регулировку производить прокладками 7, 8, устанавливаемыми под пальцы 5.

Пальцы должны плотно прилегать к привалочным плоскостям. Щуп толщиной не более 0,3 мм не должен проходить между привалочной плоскостью пальца и пальцевым брусом 2.

Суммарный зазор Г и Д не более 2,5 мм. Регулировку производить перемещением пластин трения 1, 3.

Затяжка гаек 6 - $M_{кр.}$ (50 – 56) Н.м.



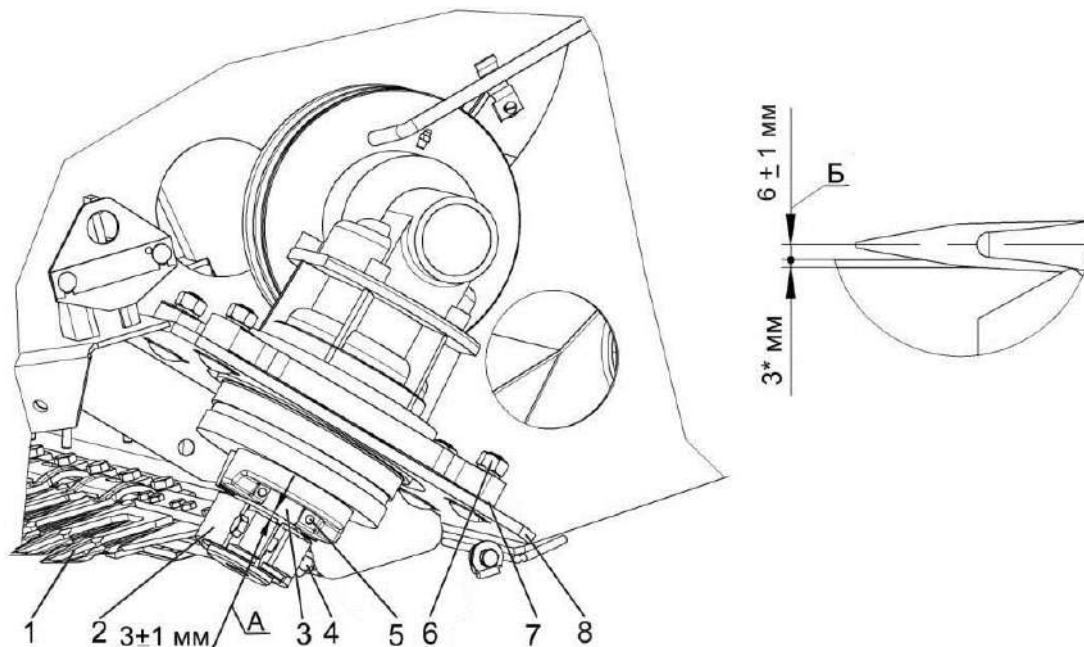
1, 3 – пластины трения; 2 – брус; 4 – палец направляющий сдвоенный; 5 – палец сдвоенный; 6 – гайка; 7 – регулировочная прокладка; 8 – прокладка

Рисунок 2.10 – Регулировка режущего аппарата

2.6.5.2 Установка и регулировка угловой передачи

Установку и регулировку угловой передачи производить в следующей последовательности:

- предварительно установить режущий аппарат 1 (рисунок 2.11) на раме, выдержав размер Б (6 ± 1) мм от внутренней поверхности боковины до оси первого пальца;



1 – режущий аппарат; 2 – головка ножа режущего аппарата; 3 – водило; 4 – болт; 5 – винт; 6 – гайка; 7 – набор прокладок; 8 - плита

Рисунок 2.11 – Установка и регулировка угловой передачи

- снять водило 3 угловой передачи, вывернув винты 5;
- соединить головку ножа 2 с водилом 3;
- установить угловую передачу на плиту рамы;
- соединить водило 3 с угловой передачей и затянуть винты 5 с Мкр. (120 – 125) Н.м;
- регулировку размера А (3 ± 1) мм между нижней плоскостью водила 3 и верхней плоскостью головки ножа 2 режущего аппарата. Регулировку производить прокладками 7, причем в каждом пакете устанавливать не более трех прокладок;
- выставить зазоры В (1,5 мм max) и Г (1,5 мм max) (рисунок 2.12) второго пальца режущего аппарата. Регулировку обеспечить перемещением угловой передачи по овальным отверстиям плиты рамы. После регулировки гайки 6 затянуть с Мкр. от 90 до 100 Н.м;

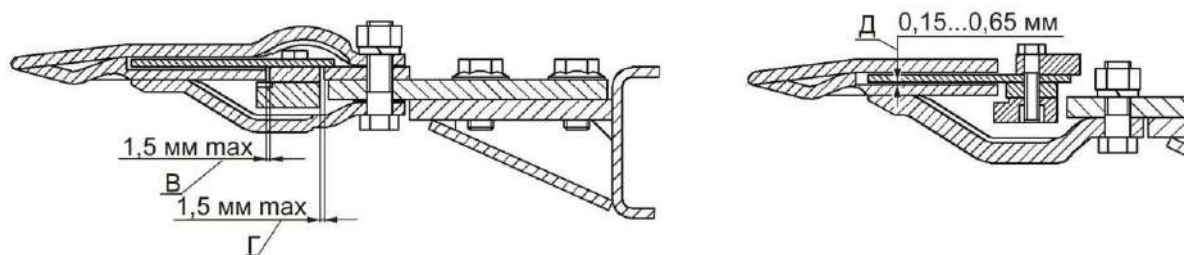


Рисунок 2.12 – Режущий аппарата

- прокладки 7 (рисунок 2.11) сварить между собой и приварить к плите 8;
- выставить размер Д (0,15 – 0,65) мм между нижней противорежущей кромкой первого пальца и режущей плоскостью сегмента ножа. Регулировку обеспечить перемещением головки ножа 2 по посадочной поверхности водила 3. Головку ножа зафиксировать болтовым соединением клеммы. Момент затяжки болта 4 (50 – 56) Н.м. Смыкание поверхностей клеммы не допускается;
- обеспечить перебеги осей сегментов ножа в крайних положениях относительно осей пальцев (4 ± 2) мм. Регулировку производить перемещением пальцевого бруса по овальным пазам.

Усилие на перемещение ножа режущего аппарата на один ход (84 мм) не более 150 Н.

2.6.6 Регулировка подшипников колес транспортных тележек

Регулировку подшипников колес транспортных тележек производите в следующем порядке:

- поднимите тележку так, чтобы колеса не касались земли;
- снимите крышку ступицы;
- расшплинтуйте гайку;
- проверьте, свободно ли вращается колесо. Если колесо тормозится, устраните причину тугого вращения;
- затяните гайку до тугого вращения колеса; В процессе затяжки проворачивайте колесо в обоих направления;
- отверните гайку на 1/6 оборота. Колесо, при этом, должно вращаться свободно без заметного осевого люфта;
- зашплинтуйте гайку;
- при необходимости заложите смазку (пункт 3.3.2);
- установите крышку ступицы с прокладкой.

2.7 Возможные неисправности и методы их устранения

2.7.1 Основные возможные неисправности и методы их устранения приведены в таблице 2.3.

Таблица 2.3

Неисправность, внешнее проявление	Возможные причины	Метод устранения
Неровный срез растений, остаются не скошенные стебли	Износ или поломка сегментов, противорежущих пластин, пальцев Изгиб или поломка пружинных зубьев мотовила	Замените новыми изношенные или поломанные сегменты, противорежущие пластины или пальцы. Отрегулируйте зазоры между сегментами и противорежущими пластинами (пункт 2.6.5) Выпрямите или замените новыми поврежденные пружинные зубья
Наматыватывание на шнек растительной массы		Разрежьте намотавшиеся растения. Снимите лопатки в средней части шнека при работе на данной убираемой культуре. Проверьте и, при необходимости, подтяните пружины верхних валцов питающего аппарата комбайна
Интенсивно изнашиваются копирующие башмаки	Не отрегулирован механизм вывешивания измельчителя комбайна	Отрегулируйте механизм вывешивания измельчителя комбайна (ИЭ КПК-3000 или КПК-3000А)
Попадание земли на жатку	Не отрегулирован механизм вывешивания измельчителя комбайна Установка высоты среза не соответствует плотности почвы и микрорельефу поля	Отрегулируйте натяжение пружин механизма вывешивания (ИЭ КПК-3000 или КПК-3000А) Установите копирующие башмаки в положение, исключающее попадание земли на жатку
Выброс массы впереди жатки (мотовило перебрасывает массу через себя)	Неправильное взаимное расположение мотовила и шнека	Отрегулируйте положение шнека и мотовила (пункты 2.6.1 и 2.6.2)

Окончание таблицы 2.3

Неисправность, внешнее проявление	Возможные причины	Метод устранения
Шнек останавливается и проскальзывает	<p>Перегрузка комбайна из-за превышения скорости Разрегулирована предохранительная муфта</p> <p>Попадание смазки на фрикционные накладки</p>	<p>Производите кошение на меньших скоростях Подожмите тарельчатые пружины гайками на 1/4 - 1/3 оборота. Проверьте состояние предохранительной муфты Очистите рабочие поверхности от попавшей смазки</p>
Мотовило не вращается	<p>Попадание на поддон посторонних предметов</p> <p>Вытянуты ремни привода мотовила</p>	<p>Удалите попавшие на поддон посторонние предметы, скопления растений и т.д. Отрегулируйте натяжение ремней привода мотовила (пункт 2.6.4)</p>
Стук в приводе режущего аппарата	<p>Ослаблено крепление подвесок</p> <p>Изношены резиновые втулки привода</p>	<p>Подтяните болтовые соединения. При этом проверьте, чтобы подвески с левой стороны жатки в крайних положениях ножа не задевали за шкив привода мотовила Замените изношенные втулки новыми</p>
Перегрев крестовины колебателя или наличие щелчков в крестовине	<p>Не отрегулированы зазоры в подшипниках колебателя крестовины</p> <p>Изношены конические подшипники</p>	<p>Отрегулируйте зазор в конических подшипниках привода режущего аппарата Замените конические подшипники</p>

3 Техническое обслуживание

3.1 Общие указания

3.1.1 Виды и периодичность технического обслуживания

Техническое обслуживание заключается в ежесменной и периодической проверке, очистке, смазке и регулировке жатки.

Все операции технического обслуживания: ежесменное (ЕТО), ТО-1 должны проводиться регулярно через определенные промежутки времени в зависимости от количества часов, проработанных жаткой в соответствии с таблицей 3.1 и с соблюдением требований общепринятой системы технического обслуживания.

Допускается отклонение от установленной периодичности в пределах 10%.


Во всех случаях нарушения крепления или регулировки механизмов, появления шума, стуков, устраняйте недостатки, не дожидаясь очередного ТО.


Виды и периодичность обслуживания приведены в таблице 3.1.


Таблица 3.1


Виды технического обслуживания	Периодичность в моточасах
Техническое обслуживание при эксплуатационной обкатке	Перед началом эксплуатации
Ежесменное техническое обслуживание (ЕТО)	10
Первое техническое обслуживание (ТО-1)	60
Техническое обслуживание перед началом сезона работы (ТО-Э)	Перед началом сезона эксплуатации комбайна
Техническое обслуживание при хранении	При подготовке к хранению, в процессе хранения и при снятии с хранения


3.1.2 Меры безопасности

 **ПРЕДОСТЕРЕЖЕНИЕ:** При проведении технического обслуживания помимо соблюдения требований настоящего РЭ, соблюдайте также общепринятые правила техники безопасности и правила по предупреждению несчастных случаев!

 **ПРЕДОСТЕРЕЖЕНИЕ:** Инструменты и приспособления для проведения технического обслуживания и ремонта должны быть исправными и обеспечивать безопасность выполнения работ!

 **ЗАПРЕЩАЕТСЯ** производить работы под поднятыми и незафиксированными измельчителем и жаткой.

 **ЗАПРЕЩАЕТСЯ** проведение технического обслуживания и осмотра жатки в зоне линий электропередач.

 **ЗАПРЕЩАЕТСЯ** снимать (открывать) защитные ограждения при работающем двигателе и не остановившихся рабочих органах.

3.2 Перечень работ, выполняемых по видам технического обслуживания

3.2.1 Техническое обслуживание при эксплуатационной обкатке

При подготовке и проведении эксплуатационной обкатки необходимо выполнить работы в объеме ежесменного технического обслуживания.

По окончании эксплуатационной обкатки проведите первое техническое обслуживание.

3.2.2 Ежегодное техническое обслуживание (ЕТО).

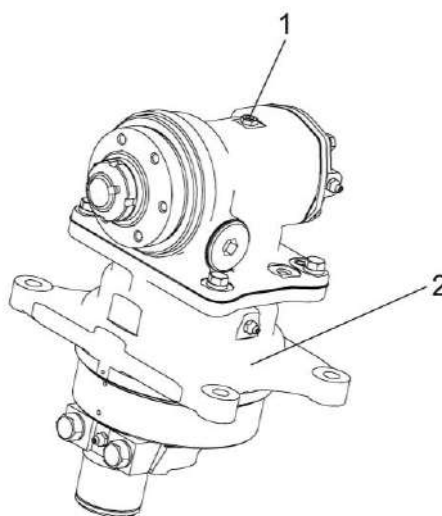
При ЕТО:

- осмотрите и очистите жатку от пыли, грязи и растительных остатков;
- проверьте осмотром и, при необходимости, подтяните наружные резьбовые соединения;
- устраните обнаруженные при осмотре неисправности.

3.2.3 Первое техническое обслуживание (ТО-1).

При ТО-1 проведите операции ЕТО и дополнительно:

- проверьте и, при необходимости, отрегулируйте натяжение цепной и ременных передач;
- подтяните крепление ножей;
- для предотвращения забивания предохранительного клапана редуктора привода ножа: демонтируйте предохранительный клапан 1 (рисунок 3.1), промойте его и установите обратно. Затяните клапан $M_{кр.}=(14 - 18)$ Н.м.



1 – клапан предохранительный; 2 – редуктор

Рисунок 3.1 – Редуктор привода режущего аппарата

- смажьте составные части жатки согласно схеме смазки (рисунок 3.2) и таблицы 3.2;
- проверьте состояние комплектующих и составных частей, подлежащих периодической замене и, при необходимости, произведите их замену. Перечень комплектующих и составных частей, подлежащих периодической замене представлен в таблице 7.1.

3.2.4 Техническое обслуживание перед началом сезона работы (ТО-Э)

Перед началом сезона работы необходимо:

- 1) проверить осмотром и, при необходимости, подтянуть крепления составных частей жатки;
- 2) заменить смазку в подшипниковых узлах;
- 3) отрегулировать натяжение ременных и цепных передач;
- 4) провести, при необходимости, регулировочные работы (пункт 2.6).

Техническое обслуживание перед началом сезона необходимо совмещать с проведением технического обслуживания при снятии с хранения.

3.3 Смазка жатки

3.3.1 Срок службы и бесперебойная работа жатки в значительной степени зависят от правильной и своевременной ее смазки.

Смазку производите только рекомендованными сортами смазок и масел.

Смазочные материалы должны быть чистыми и не содержать посторонних механических примесей и воды. Перед смазкой протрите от пыли и грязи масленки и места у заправочных отверстий.

Смазку жатки проводите в соответствии с таблицей 3.2 и схемой смазки (рисунок 3.2).

Таблица 3.2 - Смазка жатки

№ поз. на схеме смазки	Наименование точек смазки	Наименование и марка смазки при эксплуатации и хранении	Кол. точек смазки
Периодичность смазки - 60 часов			
2	Редуктор привода ножа	Смазка LGWA 2	2
3	Дорожка направляющая роликов граблин	Солидол С	1
4	Крестовина вала карданного	Смазка №158М	2
5	Подшипники кожуха вала карданного	Литол 24	2
6	Шлицевое соединение вала карданного	Литол 24	1
8	Цепь	Масло ТМ-5-18	1
Периодичность смазки – один раз в сезон (в начале сезонной эксплуатации)			
1	Подшипник водила	Смазка LGWA 2	1
7	Редуктор	Масло ТМ-5-18	1 Замена масла

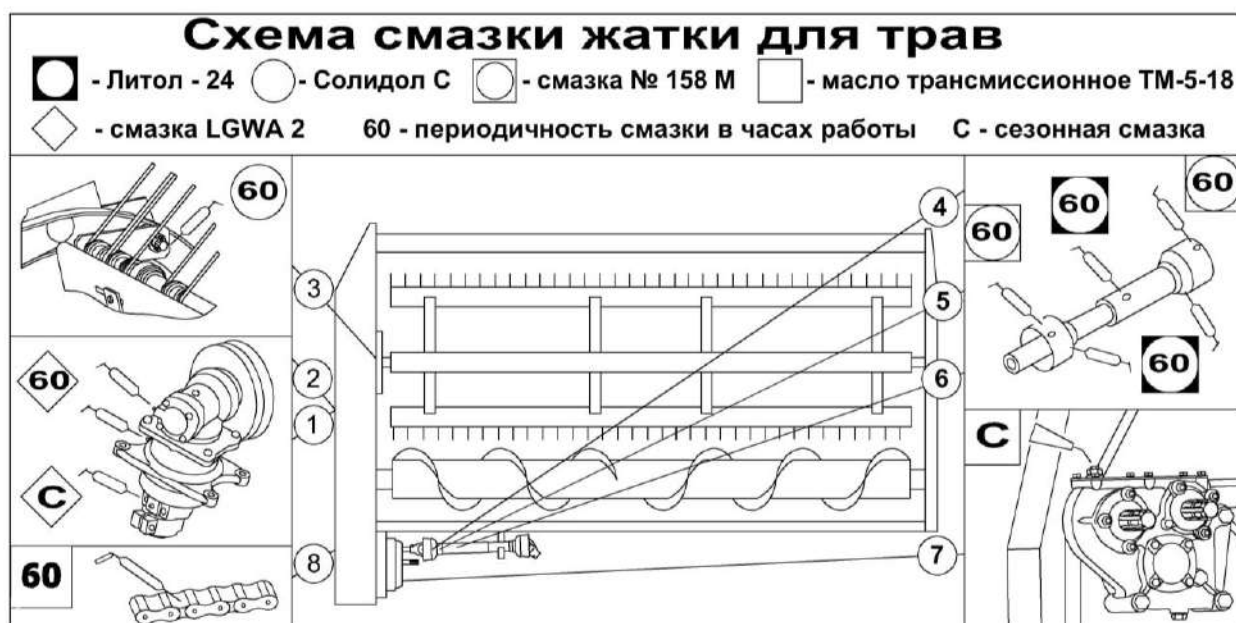
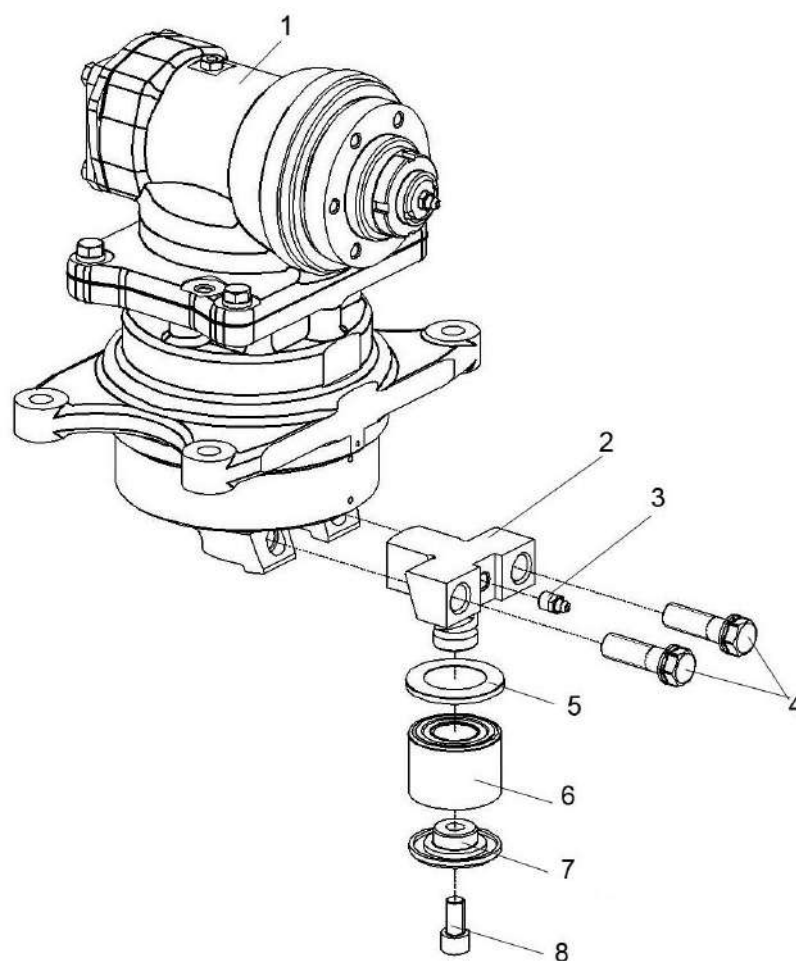


Рисунок 3.2 – Схема смазки жатки для трав

⚠ ВНИМАНИЕ: Перед смазкой подшипника 6 (рисунок 3.3) отверните винт 8 на 2 оборота. Для лучшего доступа к винту допускается отсоединить поводок 2, отвернув болты 4, и выдвинуть поводок совместно с ножом. Сместите вниз крышку 7 совместно с нижним внутренним кольцом подшипника для прохода смазки к телам качения. Смажьте подшипник 6 через масленку 3 (1-2 качка шприца). Выверните винт 8. Удалите остатки смазки с резьбы винта 8 и резьбового отверстия поводка 2. Резьбовые поверхности обезжирьте. Винт 8 установите на резьбовой герметик (типа Фиксатор-9) и затяните крутящим моментом от 30 до 40 Н·м!



1 – редуктор; 2 – поводок; 3 – масленка; 4 - болт; 5 - пыльник; 6 - подшипник; 7 - крышка; 8 - винт

Рисунок 3.3 – Смазка подшипника водила

3.3.2 Смазку транспортной тележки проводите в соответствии с таблицей 3.3 и схемой смазки (рисунок 3.4).

Таблица 3.3 – Смазка транспортной тележки

№ поз. на схеме смазки	Наименование точек смазки	Наименование и марка смазки при эксплуатации и хранении	Кол-во точек смазки
<u>Периодичность смазки – один раз в сезон</u>			
1	Шарнирное соединение дышла передней тележки с рамой	Солидол	1
2, 3	Подшипники ступицы колеса транспортной тележки	Литол-24	4

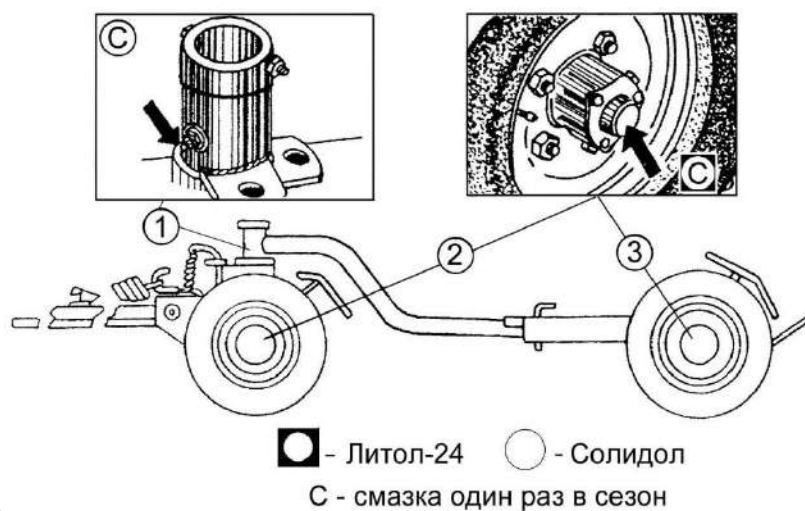


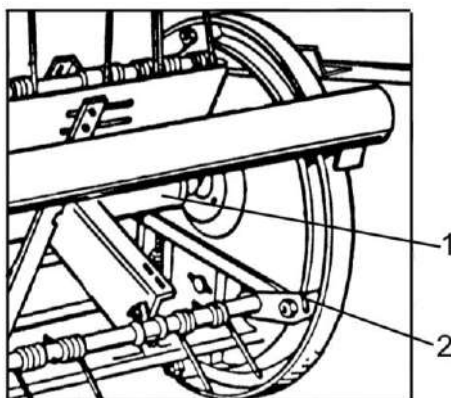
Рисунок 3.4 – Схема смазки транспортной тележки

3.4 Указания о проведении работ по техническому обслуживанию и использованию запасных частей

3.4.1 Замена ролика мотовила

Для замены ролика:

- поверните мотовило 1 (рисунок 3.5) до совмещения ролика 1 с монтажным окном;



1 – мотовило; 2 – ролик

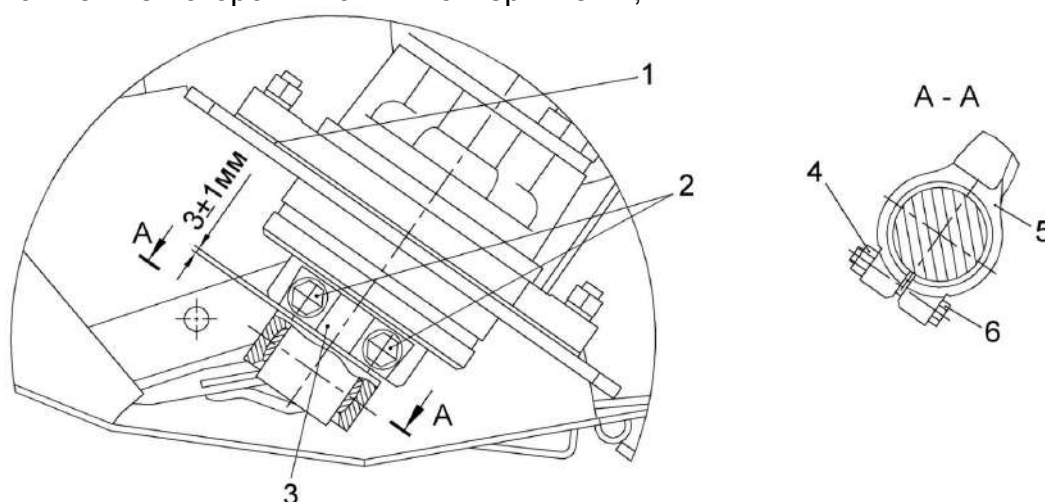
Рисунок 3.5 – Замена ролика мотовила

- отверните гайку и снимите шайбу;
- демонтируйте вышедший из строя ролик;
- установите запасной ролик;
- закрепите ролик гайкой. Гайку установите на герметик.

3.4.2 Замена ножа режущего аппарата

Для замены ножа режущего аппарата:

- поверните привод жатки так, чтобы оба болта 2 (рисунок 3.6) водила 3 оказались с внешней стороны жатки и отверните их;



1 – регулировочные прокладки; 2, 6 – болты; 3 – водило; 4 – гайка; 5 - головка ножа

Рисунок 3.6 – Угловая передача

- выньте нож вместе с водилом;
- освободите клеммовое соединение головки ножа, отвернув гайку 4 (рисунок 3.6) и вывернув болт 6;
- выньте водило 3 с подшипником из головки ножа 5 (пластмассовая втулка остается в головке ножа) и установите в головку нового ножа;
- установите нож вместе с водилом в режущий аппарат. При этом нож должен свободно перемещаться по пальцам режущего аппарата;
- вставьте болты 2 в отверстия водила 3 и затяните их крутящим моментом $M_{кр.}$ (120 – 125) Н·м.
- отрегулируйте режущий аппарат (пункт 2.6.5).



ВНИМАНИЕ: Перед установкой все соединительные поверхности должны быть чистыми!

Проверните от руки привод жатки для проверки свободного хода ножа. Обратите внимание на то, чтобы головка ножа не задевала за пальцы.

3.4.4 Замена смазки в ступицах колес транспортных тележек

Для замены смазки снимите крышку ступицы. Для удаления старой смазки промойте внутреннюю полость ступицы и подшипники дизельным топливом. При необходимости произведите регулировку подшипников (пункт 2.6.6). После этого обильно смажьте роликоподшипники и заполните свежей смазкой внутреннюю полость ступицы на 2/3 объема. Установите на место крышку ступицы, наполнив ее на 2/3 объема свежей смазкой.

3.4.5 Монтаж шин

Помните, что при монтаже заведение борта покрышки возможно только в случае, когда диаметрально противоположная часть ее относительно заправляемого борта утоплена в монтажный ручей обода.

Перед монтажом шин на обод пересыпьте внутреннюю полость покрышки тальком.

Монтаж заканчивайте у вентиля.

Накачайте шину до полной посадки бортов покрышки на конические полки обода, а затем установите в ней давление 0.36 МПа.

4 Хранение

4.1 Общие требования к хранению

4.1.1 Жатка устанавливается на хранение в соответствии с требованиями ГОСТ 7751-2009. Жатка ставится на хранение: кратковременное - от 10 дней до двух месяцев и длительное - более двух месяцев.

4.1.2 Для длительного хранения жатку ставят в закрытое неотапливаемое помещение или на открытую площадку под навес.

4.1.3 Подготовку жатки к кратковременному хранению производят непосредственно после окончания работ, а к длительному – не позднее 10 дней с момента окончания работ.

4.1.4 Постановку жатки на хранение и снятие ее с хранения производите с соблюдением мер безопасности, указанных в настоящем РЭ.

4.1.5 Места хранения должны быть обеспечены противопожарными средствами и условиями удобного осмотра и обслуживания, а в случае необходимости - быстрого снятия с хранения.

4.1.6 При хранении жатки на открытой площадке под навесом покройте защитным составом или обверните парафинированной бумагой, полиэтиленовой пленкой наружные поверхности соединительных шлангов. Защитный состав приготовьте из смеси алюминиевой пудры с масляным лаком или алюминиевой пасты с уайт-спиритом в соотношении 1:4 или 1:5;

4.1.7 Допускается хранение жатки на открытой оборудованной площадке при обязательном выполнении работ по консервации, герметизации и снятию составных частей, подлежащих хранению в помещении.

4.1.8 Периодически не реже одного раза в месяц проверяйте надежность герметизации сборочных единиц, защищенных полиэтиленовыми пленками или чехлами, а также состояние неокрашенных поверхностей, покрытых консервационной смазкой.

4.1.9 Состояние жатки при хранении в закрытом помещении проверяйте через каждые два месяца, при хранении под навесом - ежемесячно. Выявленные при проверках отклонения от правил хранения устраняйте.

4.1.10 После сильных дождей и ветров проверку производите немедленно. Выявленные при проверках отклонения от правил хранения немедленно устраните.

4.2 Подготовка жатки к хранению

Установку жатки на хранение производите на ровной площадке. В качестве опор используйте башмаки жатки.

4.2.1 Перечень работ, проводимых при установке жатки на кратковременное хранение

При установке на кратковременное хранение:

- очистите жатку от грязи и растительных остатков;
- обмойте и обдуйте ее сжатым воздухом;
- закройте все отверстия и щели, через которые могут проникать атмосферные осадки;
- законсервируйте резьбовые и шлицевые соединения, шкивы ременных передач, ножи режущего аппарата, натяжные ролики и звездочки, направляющую дорожку роликов мотовила;

- при хранении жатки на открытых площадках под навесом: установите транспортные тележки на подставки, давление в шинах колес снизить до 70 – 80 % от номинального. Для защиты от воздействия солнечных лучей и атмосферных осадков шины прикрыть светлыми чехлами из плотной ткани или покрыть специальным защитным составом (известковой побелкой, алюминиевыми красками АКС-3 или АКС-4; мелоказеиновым составом, содержащим 75% очищенного мела, 20% казеинового клея, 4,5% гашеной извести и по 0,25% кальцинированной соды и фенола).

– восстановите поврежденную окраску.

4.2.2 Перечень работ, проводимых при установке жатки на длительное хранение

При установке на длительное хранение:

– очистите жатку от грязи и растительных остатков;
– обмойте и обдуйте ее сжатым воздухом;
– установите под транспортные тележки подставки;
– проверьте комплектность и техническое состояние жатки;
– при хранении на открытых площадках снимите и сдайте на склад, прикрепив бирки с указанием хозяйственного номера жатки, приводные ремни и цепь, ножи режущего аппарата, световозврататели, фонари и храните в закрытых помещениях;

При этом необходимо:

– промыть снятые приводные ремни теплой мыльной водой и обезжирить неэтилированным бензином, просушить, припудрить тальком и связать в комплекты. Ремни, в т.ч. и запасные, хранить в расправленном состоянии;

– очистить снятую втулочно-роликовую цепь, промыть в промывочной жидкости и выдержать не менее 20 мин в подогретом до 80 – 90 °С автотракторном или дизельном масле и скатать в рулон.

Детали крепления демонтированных составных частей жатки установите на свои места.

– законсервируйте резьбовые и шлицевые соединения, шкивы ременных передач, натяжные ролики и звездочки, направляющую дорожку роликов мотовила, шины колес транспортных тележек;

– загерметизируйте после снятия с жатки составных частей все полости, отверстия;

– снизьте давление в шинах колес транспортных тележек;

- при хранении жатки на открытых площадках под навесом: установите транспортные тележки на подставки, давление в шинах колес снизить до 70 – 80 % от номинального. Для защиты от воздействия солнечных лучей и атмосферных осадков шины прикрыть светлыми чехлами из плотной ткани или покрыть специальным защитным составом (известковой побелкой, алюминиевыми красками АКС-3 или АКС-4; мелоказеиновым составом, содержащим 75% очищенного мела, 20% казеинового клея, 4,5% гашеной извести и по 0,25% кальцинированной соды и фенола);

– восстановите поврежденную окраску.

4.3 Техническое обслуживание жатки в период хранения

В период хранения проверяйте:

- правильность установки жатки при хранении;
- комплектность жатки в целом;
- состояние антикоррозионных покрытий.


Обнаруженные дефекты должны быть устранены.

4.4 Техническое обслуживание жатки при снятии с хранения

При снятии с хранения:

- очистите от пыли и расконсервируйте жатку и транспортные тележки;
- подкачайте шины транспортных тележек;
- установите демонтированные составные части;
- проведите работы, предусмотренные при ТО-1 и ТО-Э;
- снимите жатку с подставок;
- замените смазку в подшипниковых узлах;
- проведите регулировочные работы; проведите прокрутку фрикционных предохранительных муфт роторов для устранения залипания дисков муфт;
- очистите и сдайте на склад заглушки и бирки.

4.5 Методы консервации

 **ПРЕДОСТЕРЕЖЕНИЕ:** При мойке и нанесении антикоррозионных смазочных материалов рабочие должны быть обеспечены фартуками, перчатками и защитными очками!

4.5.1 Консервация включает подготовку поверхности, нанесение средств временной защиты и упаковывание. Время между стадиями консерваций не должно превышать двух часов.

Консервацию производите в специально оборудованных помещениях или на участках сборочных и других участках консервации, позволяющих соблюдать установленный технологический процесс и требования безопасности. Участки консервации должны располагаться с учетом ограничения или исключения проникновения агрессивных газов и пыли.

Температура воздуха в помещении должна быть не ниже 15 °С, относительная влажность не более 70 %.


Жатка должна поступать на консервацию без коррозионных поражений металла и металлических покрытий.


4.5.2 Временную противокоррозионную защиту жатки производите по вариантам защиты ВЗ-1 (защита консервационными маслами), ВЗ-2 (защита рабочеконсервационными маслами) демонтированных, сменных и запасных частей, инструмента и принадлежностей - по ВЗ-1, ВЗ-2, ВЗ-4.

При отсутствии непосредственного воздействия атмосферных осадков применяйте жидкие ингибированные смазки НГ-203 (А, Б, В), НГ-204у, К-17, для внутренней консервации - присадка АКОР-1.

Нанесение консервационных масел на наружные поверхности изделий производите погружением, распылением или кистью (тампоном).

4.6 Методы расконсервации

 **ПРЕДОСТЕРЕЖЕНИЕ:** Лица, занятые на участках расконсервации, должны пользоваться средствами индивидуальной защиты (фартуками, перчатками и защитными очками)!

 **ПРЕДОСТЕРЕЖЕНИЕ:** При расконсервации жатки и ее частей выполняйте следующие требования:

- помещения, где производится расконсервация, должны быть оборудованы приточно-вытяжной вентиляцией и иметь в наличии необходимые средства пожаротушения;

- площадка для проведения работ должна быть ровной, очищена от грязи и иметь поверхность, препятствующую скольжению;

- убедитесь в надежности и работоспособности используемых грузоподъемных средств.

4.6.1 Участки расконсервации должны быть изолированы от других производственных процессов во избежание воздействия вредных факторов на лиц, работающих со средствами консервации (изоляция, воздушные завесы и т.д.). Предельно допустимые концентрации вредных веществ в воздухе рабочей зоны, а также температура, влажность и подвижность воздуха на участках не должны превышать норм, установленных Министерством здравоохранения.

4.6.2 В зависимости от применяемых вариантов временной защиты пользуются следующими способами расконсервации:

1) при вариантах защиты ВЗ-1, ВЗ-2, ВЗ-4 - протиранием поверхности ветошью, смоченной маловязкими маслами или растворителями с последующим протиранием насухо или обдуванием теплым воздухом;

2) погружением в растворители с последующей сушкой или протиранием насухо;

3) промыванием горячей водой или синтетическими моющими средствами "Комплекс", "Лабомид-101", "Лабомид-102", МС-6.

5 Комплектность

5.1 Комплектность жатки указана в таблице 5.1.

Таблица 5.1

Обозначение	Наименование	Кол.	Обозначение укладочного или упаковочного мест
ПКК 1200000	Жатка для трав	1	
	* Комплект запасных и сменных частей, инструмента и принадлежностей	1	
	<u>Комплект технической документации</u>		
ПКК 1200000 РЭ	Руководство по эксплуатации	1	
	Упаковочные листы	1 компл.	
Примечание - * Укомплектованы согласно упаковочным листам			

6 Свидетельство о приемке

Жатка для трав ПКК 1200000 № _____ изготовлена и принята
заводской номер
в соответствии с обязательными требованиями государственных стандартов, действующей технической документацией и признана годной для эксплуатации

Начальник ОТК

МП

личная подпись

расшифровка подписи

год, месяц, число

линия отреза при поставке на экспорт

Руководитель
предприятияобозначение документа,
по которому производится
поставка

МП

личная подпись

расшифровка подписи

год, месяц, число

Заказчик
(при наличии)

МП

личная подпись

расшифровка подписи

год, месяц, число

7 Гарантии изготовителя

Изготовитель гарантирует соответствие жатки требованиям технических условий при соблюдении потребителем условий эксплуатации, транспортирования и хранения, правил технического и сервисного обслуживания, установленных настоящим РЭ.

Гарантийный срок жатки – _____

Гарантийный срок исчисляется со дня ввода жатки в эксплуатацию, но не позднее 12 месяцев со дня приобретения потребителем.

При поставках на экспорт гарантийный срок эксплуатации жатки, удовлетворения претензий согласно контракту.

Удовлетворение претензий по качеству жатки должно производиться в соответствии с законодательством РБ, Указом президента Республики Беларусь № 186 «О некоторых мерах по повышению ответственности за качество отечественных товаров» от 27 марта 2008г. и Постановлением Совета Министров Республики Беларусь № 952 «О гарантийном сроке эксплуатации сложной техники и оборудования» от 27 июня 2008г.

Гарантийный талон – приложение А.

Правила гарантийного обслуживания:

- владелец обязан своевременно заключить договор на гарантийное обслуживание жатки с сервисным центром ГОМСЕЛЬМАШ и поставить на учет в срок до 10 дней со времени доставки жатки к месту эксплуатации;

- при реализации жатки посредническими организациями (продавцом) без согласования с изготовителем гарантийные обязательства несет продавец;

- обращаясь в сервисный центр, владелец должен предоставлять гарантийный талон на жатку;

- для осуществления предпродажной подготовки и гарантийного обслуживания владелец имеет право обращаться в любой сервисный центр, рекомендованный ГОМСЕЛЬМАШ. Информация о дилерских центрах размещена на сайте www.gomselmash.by;

- соблюдение правил эксплуатации и периодичности технического обслуживания жатки – неотъемлемое условие проведения гарантийного обслуживания;

- сервисный центр, производящий гарантийное обслуживание жатки, осуществляет контроль и учет гарантийных ремонтов и технического обслуживания путем заполнения гарантийного талона;

- обслуживание жатки осуществляется в соответствии с РЭ.

Гарантийные обязательства не распространяются:

1. В случае несоблюдения требований, указанных в данном руководстве по эксплуатации, в том числе на применение не указанных эксплуатационных и расходных материалов.

2. В случае нарушений периодичности и объема регламентных видов технического обслуживания, более чем на 10% от нормативных показателей, указанных в эксплуатационной документации.

3. При использовании изделия не по назначению.

К использованию изделия не по назначению также относится, работа с адаптерами, не предназначенными для уборки соответствующих культур, использование адаптеров с комбайнами сторонних изготовителей, без согласования с ГОМСЕЛЬМАШ.

4. В случае изменения конструкции изделия или его составных частей без согласования с ГОМСЕЛЬМАШ.

5. В случае если в гарантийный период техническое обслуживание изделия производилось не в авторизованных ГОМСЕЛЬМАШ сервисных организациях.

6. При проведении ремонтных работ или технического обслуживания изделия с использованием комплектующих или узлов, не прошедших ОТК ГОМСЕЛЬМАШ или являющихся неоригинальными.

7. Если последствия и дефекты вызваны несоблюдением требований к хранению изделия.

8. На повреждения или дефекты, возникшие в результате аварии или при проведении самовольной разборки или ремонта узлов и агрегатов, несогласованных с ГОМСЕЛЬМАШ.

9. На повреждения или дефекты, возникшие при эксплуатации изделия оператором, не изучившим устройства и правила эксплуатации комбайна, не прошедшим практическую подготовку и не имеющим удостоверение тракториста-машиниста с открытой разрешающей категорией.

10. В случае утери Гарантийного талона. При утере Гарантийного талона дубликат не выдается, и изделие снимается с гарантии!

11. В случае отсутствия записей в Гарантийном талоне о проведении всех предусмотренных эксплуатационной документацией ТО, заверенных печатью сервисной организации.

12. На составные части и комплектующие изделия, подлежащие периодической замене, указанные в таблице 7.1.

13. На замену расходных материалов и изнашивающихся комплектующих.

14. На регулировку жатки.

15. Процедура прекращения гарантийного обслуживания изделия инициируется сервисной службой ГОМСЕЛЬМАШ.

Таблица 7.1 – Перечень комплектующих изделий и составных частей жатки, подлежащих периодической замене

№	Наименование обозначение
1.	КИС 0903609 Зуб пружинный
2.	КЗР 1507401 Пластина трения
3.	С.066.46 Сегмент 2Н ГОСТ 158-74
4.	Резинотехнические изделия (сайлентблоки, кольца, манжеты, профиля, уплотнители, щетки стеклоочистителя, чехлы, пластины, колпачки, рукава высокого и низкого давления, отбойные бельтинги, лопатки элеваторов, ленты транспортеров и т.п.)
5.	Электрооборудование (лампочки, предохранители, реле)
Примечание: при проведении работ по модернизации изделий, с целью повышения их технических характеристик, к цифровому обозначению комплектующих изделий и составных частей присоединяются буквы русского алфавита, (например - КЗК-10-0104502А), при этом показатели назначения и гарантийные обязательства остаются неизменными.	

8 Транспортирование

8.1 Транспортирование жатки может производиться автомобильным, железнодорожным или любыми другими видами транспорта в соответствии с правилами, действующими для этих видов транспорта.

В пункте назначения приемку комбайна производите в присутствии представителя железнодорожной администрации. В случае недостачи или поломок необходимо составить коммерческий акт.

8.2 Выгрузку жатки производите с помощью грузоподъемных средств, грузоподъемностью не менее 2,0 т.

Строповку жатки производите только в специально обозначенных местах согласно рисунку 8.1.

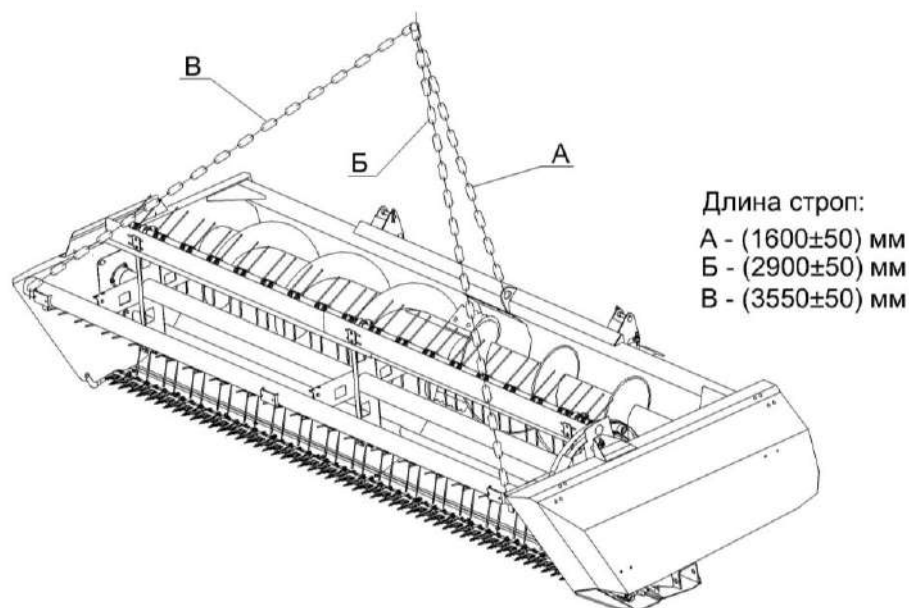


Рисунок 8.1 – Схема строповки

8.3 От места выгрузки до хозяйства жатка транспортируется на транспортных тележках трактором, а также перевозится, погруженной на автотранспорт.

⚠ ВНИМАНИЕ: Движение трактора с комбайном и жаткой по дорогам общего пользования должно производиться с соблюдением Правил дорожного движения страны, в которой он эксплуатируется и требований настоящего РЭ!

⚠ ПРЕДОСТЕРЕЖЕНИЕ: Не превышайте установленной скорости движения – 20 км/ч!

⚠ ЗАПРЕЩАЕТСЯ движение по дорогам общего пользования агрегата с комбайном с навешенной жаткой.

9 Утилизация

9.1 Меры безопасности

9.1.1 Утилизацию жатки (или ее составных частей) после окончания срока службы или по результатам текущего ремонта, технического обслуживания и хранения производить с соблюдением общепринятых требований безопасности и требований безопасности, изложенных в настоящем РЭ.

9.1.2 При разборке жатки необходимо соблюдать требования безопасности инструкций используемого при утилизации оборудования и инструмента.

9.2 Сведения и проводимые мероприятия по подготовке и отправке жатки на утилизацию

9.2.1 Для утилизации жатка подлежит разборке в специализированных мастерских на сборочные единицы и детали по следующим признакам: драгоценные материалы, цветные металлы, черные металлы, неметаллические материалы.

9.3 Методы утилизации

9.3.1 Отработанные масла из редукторов следует сливать в специальную тару и сдавать для утилизации с соблюдением требований экологии в установленном порядке.



ЗАПРЕЩАЕТСЯ сливать отработанное масло на почву, в системы бытовой, промышленной и ливневой канализации, а также в открытые водоемы!

9.3.2 При разливе отработанной жидкости на открытой площадке необходимо собрать ее в отдельную тару, место разлива засыпать песком с последующим его удалением и утилизацией.

ПРИЛОЖЕНИЕ А
(обязательное)

ГОМСЕЛЬМАШ
Открытое акционерное общество
«Гомельский завод литья и нормалей»
246010, г. Гомель, ул. Могилевская, 16,
тел. (0232) 59 61 31, факс (0232) 59 42 03, УНП 400051772

ГАРАНТИЙНЫЙ ТАЛОН

1. Жатка для трав ПКК 1200000 _____
обозначение исполнения

2. _____
(число, месяц и год выпуска)

3. _____
(заводской номер)

Жатка полностью соответствует чертежам и государственным стандартам.
Гарантируется исправность жатки в течение _____ работы со дня
ее ввода в эксплуатацию, но не позднее 12 месяцев со дня приобретения.

Начальник ОТК
предприятия

(фамилия, имя, отчество)

(подпись)

М.П.

1. _____
(дата получения изделия на складе завода-изготовителя)

(,должность фамилия, имя, отчество)

(подпись)

М.П.

2. _____
(дата продажи (поставки) изделия продавцом (поставщиком))

(,должность фамилия, имя, отчество)

(подпись)

М.П.

(дата продажи (поставки) изделия продавцом (поставщиком))

(,должность фамилия, имя, отчество)

(подпись)

М.П.

3. _____
(дата ввода изделия в эксплуатацию)

(,должность фамилия, имя, отчество)

(подпись)

М.П.

ПРИЛОЖЕНИЕ Б

Заправочные объемы

Наименование емкости	Объем, л	Марка масла, заливаемого в емкость	
		основное	дублирующие
Редуктор цилиндрический при- вода жатки	0,35	Масло ТМ-5-18	Масло ТАП-15В

ПРИЛОЖЕНИЕ В

Консервация

Сведения о консервации, расконсервации и переконсервации жатки содержатся в таблице В.1.

В графе «Наименование работы» также указывается марка масла, используемого для консервации.

Таблица В.1

Дата	Наименование работы	Срок действия, годы	Должность фамилия и подпись

Примечание – Заполнение таблицы В.1 обязательно на предприятии-изготовителе жатки, технических центрах и в хозяйствах.

ПРИЛОЖЕНИЕ Г

Учет наработки и проведения технического обслуживания

Таблица Г.1

Дата проведения очередного ТО	Наработка, ч		Вид ТО	Ф.И.О., подпись ответственного за ТО и ремонт
	до очередного ТО	нарастающим итогом		

Примечание – Заполнение таблицы Г.1 обязательно на предприятиях-изготовителях жатки, технических центрах и в хозяйствах.