

**ЖАТКА ДЛЯ ТРАВ**  
**КГС 1200000**

Руководство по эксплуатации

КГС 1200000 РЭ

2024

**Основные сведения о жатке**

Изготовитель

ОАО «ГЗЛИН»

Товарный знак

Юридический адрес  
местонахождения  
изготовителя246010, г. Гомель, ул. Могилевская, 16  
Республика Беларусь

Телефоны для связи

тел. (0232) 59 61 31  
факс. (0232) 59 42 03

Жатка для трав

КГС 1200000 \_\_\_\_\_  
обозначение комплектации

Месяц и год выпуска

\_\_\_\_\_

Заводской номер

\_\_\_\_\_  
(соответствует номеру жатки)

Государственный номер

\_\_\_\_\_

Основные сведения заполняются вручную или проштамповываются согласно договору на поставку.

## Содержание

	<b>ВНИМАНИЮ РУКОВОДИТЕЛЕЙ ЭКСПЛУАТИРУЮЩИХ ОРГАНИЗАЦИЙ И МЕХАНИЗАТОРОВ!</b> .....	4
	Принятые сокращения и условные обозначения .....	5
	<b>Требования безопасности</b> .....	6
	<b>Знаки безопасности</b> .....	8
<b>1</b>	<b>Описание и работа</b> .....	10
1.1	Назначение .....	10
1.2	Технические характеристики .....	10
1.3	Габаритные размеры жатки .....	11
1.4	Устройство и работа.....	12
1.5	Технологический процесс .....	13
<b>2</b>	<b>Использование по назначению</b> .....	14
2.1	Подготовка жатки к использованию .....	14
2.2	Досборка .....	14
2.3	Обкатка .....	15
2.4	Подготовка жатки к работе .....	15
2.5	Использование жатки .....	18
2.6	Регулировки .....	20
2.6.1	Регулировка режущего аппарата .....	20
2.6.2	Установка и регулировка угловой передачи .....	21
2.6.3	Регулировка шнека .....	22
2.6.4	Регулировка мотовила .....	22
2.6.5	Регулировка натяжения цепной передачи привода шнека .....	23
2.6.6	Регулировка натяжения ременных передач .....	23
2.6.7	Регулировка подшипников колес транспортных тележек .....	24
2.6.8	Регулировка давления копирующих башмаков на почву .....	24
2.7	Возможные неисправности и методы их устранения.....	25
<b>3</b>	<b>Техническое обслуживание</b> .....	27
<b>4</b>	<b>Хранение</b> .....	33
<b>5</b>	<b>Комплектность</b> .....	36
<b>6</b>	<b>Свидетельство о приемке</b> .....	37
<b>7</b>	<b>Гарантии изготовителя</b> .....	38
<b>8</b>	<b>Транспортирование</b> .....	41
<b>9</b>	<b>Утилизация</b> .....	42
	Приложение А – Гарантийный талон .....	43
	Приложение Б – Консервация .....	44
	Приложение Б - Учет наработки и проведения технического обслуживания .....	45

## ВНИМАНИЮ РУКОВОДИТЕЛЕЙ ЭКСПЛУАТИРУЮЩИХ ОРГАНИЗАЦИЙ И МЕХАНИЗАТОРОВ!

Настоящее руководство по эксплуатации содержит важную информацию, необходимую для безопасной работы жатки, требования и рекомендации по ее эксплуатации, порядок проведения необходимых регулировок и технического обслуживания.

К работе с жаткой допускаются лица, прошедшие обучение (переобучение), инструктаж по технике безопасности и охране труда и изучившие настоящее руководство по эксплуатации с росписью на странице 5.



**ПРЕДОСТЕРЕЖЕНИЕ:** Жатку необходимо использовать только по назначению в составе кормоуборочного комбайна для уборки трав и до достижения назначенного срока службы!

Изготовитель не несет ответственности за возникающие неполадки при любом другом не соответствующем назначению применении, а также применении после достижения срока службы жатки!



**ПРЕДОСТЕРЕЖЕНИЕ:** Использование в качестве запасных и сменных частей деталей, принадлежностей, дополнительных приспособлений и приборов, не являющихся оригинальными изготовителя, не допускается, так как это отрицательно сказывается на функциональных свойствах жатки, а также рабочей безопасности и безопасности движения. В случае их использования любая ответственность изготовителя исключается!

Изготовитель ведет постоянную работу по совершенствованию конструкции жатки, в связи с чем возможны изменения в конструкции отдельных сборочных единиц и деталей, не отраженные в настоящем руководстве по эксплуатации. Некоторые технические данные и рисунки могут отличаться от фактических на жатке, размеры и масса являются справочными данными.


Настоящее руководство по эксплуатации соответствует технической документации по состоянию на январь 2024 года.


Изготовитель не несет обязательств по внесению изменений в конструкцию проданных жаток, а также исключает ответственность за ущерб в результате самовольного внесения изменений.

**Принятые сокращения и условные обозначения:**

РЭ – руководство по эксплуатации;  
ИЭ – инструкция по эксплуатации;  
жатка – жатка для трав;  
комбайн – комбайн кормоуборочный самоходный FS60;  
ЗИП – запасные части, инструмент и принадлежности;  
ЕТО – ежемесячное техническое обслуживание;  
ТО – техническое обслуживание;  
ТО-1 – первое техническое обслуживание.

В настоящем РЭ все пункты, касающиеся безопасности обслуживающего персонала и жатки, обозначены специальным символом:

	<p><b>ВНИМАНИЕ! ПРЕДОСТЕРЕЖЕНИЕ! ЗАПРЕЩАЕТСЯ</b></p> <p>Обозначение указаний, при несоблюдении которых существует опасность для здоровья и жизни комбайнера и других людей, а также повреждения жатки</p>
---	---

 **ВНИМАНИЕ:** Своевременное заполнение всех разделов руководства по эксплуатации является обязательным условием для рассмотрения претензий к изготовителю.

Руководство по эксплуатации  
изучил

\_\_\_\_\_

подпись

\_\_\_\_\_

(расшифровка подписи)

## Требования безопасности

**⚠ ВНИМАНИЕ:** Движение комбайна с жаткой по дорогам общей сети должно производиться с соблюдением Правил дорожного движения страны, в которой он эксплуатируется и требований настоящего РЭ!

**⚠ ПРЕДОСТЕРЕЖЕНИЕ:** Не превышайте установленной скорости движения – 20 км/ч!

**⚠ ПРЕДОСТЕРЕЖЕНИЕ:** При движении комбайна по дорогам общей сети:  
- жатка должна быть установлена и зафиксирована на транспортных тележках и подсоединена к комбайну при помощи тягово-сцепного устройства.

- светосигнальное оборудование транспортных тележек должно быть подключено;

- проблесковый маяк включен!

**⚠ ЗАПРЕЩАЕТСЯ** движение комбайна по дорогам общей сети с навешенной жаткой для трав.

**⚠ ЗАПРЕЩАЕТСЯ** работа жатки на неподготовленных, засоренных металлических предметами и камнями полях.

**⚠ ЗАПРЕЩАЕТСЯ** движение задним ходом с опущенной на башмаки жаткой!

**⚠ ЗАПРЕЩАЕТСЯ** находиться в непосредственной близости перед работающей жаткой!

**⚠ ПРЕДОСТЕРЕЖЕНИЕ:** Не оставляйте жатку в поднятом положении при остановке комбайна!

**⚠ ПРЕДОСТЕРЕЖЕНИЕ:** Не находитесь под поднятой жаткой, не установив под нее надежные подставки и упоры под колеса комбайна!

**⚠ ПРЕДОСТЕРЕЖЕНИЕ:** Проверьте работу механизмов жатки на холостом ходу!

**⚠ ПРЕДОСТЕРЕЖЕНИЕ:** При проведении любых работ на жатке двигатель комбайна должен быть заглушен!

**⚠ ПРЕДОСТЕРЕЖЕНИЕ:** Все открытые передачи должны быть закрыты защитными кожухами и ограждениями!

**⚠ ЗАПРЕЩАЕТСЯ** работать с не установленными защитными кожухами и ограждениями.

**⚠ ЗАПРЕЩАЕТСЯ** проведение технического обслуживания и осмотра жатки в зоне линий электропередач.

**⚠ ПРЕДОСТЕРЕЖЕНИЕ:** Очищая режущий аппарат или проводя замену сегментов режущего аппарата, не прикасайтесь руками к режущим кромкам сегментов!

**⚠ ПРЕДОСТЕРЕЖЕНИЕ:** По окончании работ опустите жатку на башмаки или установите ее на транспортные тележки!

**⚠ ПРЕДОСТЕРЕЖЕНИЕ:** Перед постановкой на хранение жатку очистите, проверьте ее комплектность. Для предотвращения опрокидывания жатку необходимо установить на башмаки на минимальную высоту среза.

**⚠ ПРЕДОСТЕРЕЖЕНИЕ:** Комбайн, работающий в агрегате с жаткой, должен быть укомплектован противопожарным инвентарем (лопатой и огнетушителем)!

**⚠ ПРЕДОСТЕРЕЖЕНИЕ:** Обеспечение мер пожарной безопасности при работе с жаткой возлагается на механизатора, который должен сдать пожарно-технический минимум!

**⚠ ПРЕДОСТЕРЕЖЕНИЕ:** При работе с гидравлическими маслами следует соблюдать правила личной гигиены. При попадании масла на слизистую оболочку глаз ее необходимо обильно промыть теплой водой. С поверхности кожи масло удаляется теплой мыльной водой. При сливе горячего масла следует соблюдать осторожность – опасность получения ожога!

Удаление отработанного масла:

- исключите попадание масла в системы бытовой, промышленной и ливневой канализации, а также в открытые водоемы;
- при разливе масла на открытой площадке необходимо собрать его в отдельную тару, место разлива засыпать песком с последующим его удалением.

**⚠ ПРЕДОСТЕРЕЖЕНИЕ:** Перед началом сварочных работ необходимо тщательно очистить жатку и площадь вокруг нее от растительной массы!

**⚠ ПРЕДОСТЕРЕЖЕНИЕ:** Место проведения сварочных или других работ с использованием огня должно быть оснащено противопожарными средствами.

**⚠ ПРЕДОСТЕРЕЖЕНИЕ:** При возникновении пожара необходимо засыпать очаг пламени песком или накрыть мешковиной, брезентом или другой плотной тканью, использовать огнетушитель комбайна, сообщить в пожарную охрану.

## Знаки безопасности

На жатке нанесены предупредительные и указательные знаки безопасности (символы и пиктограммы), которые содержат важные указания по обеспечению безопасности, а также по эффективному использованию жатки.



Знаки безопасности должны всегда содержаться в чистоте, при повреждении их следует обновить. Если при эксплуатации меняются детали с нанесенными символами и пиктограммами, то следует проследить за тем, чтобы на новые детали были нанесены соответствующие символы и пиктограммы

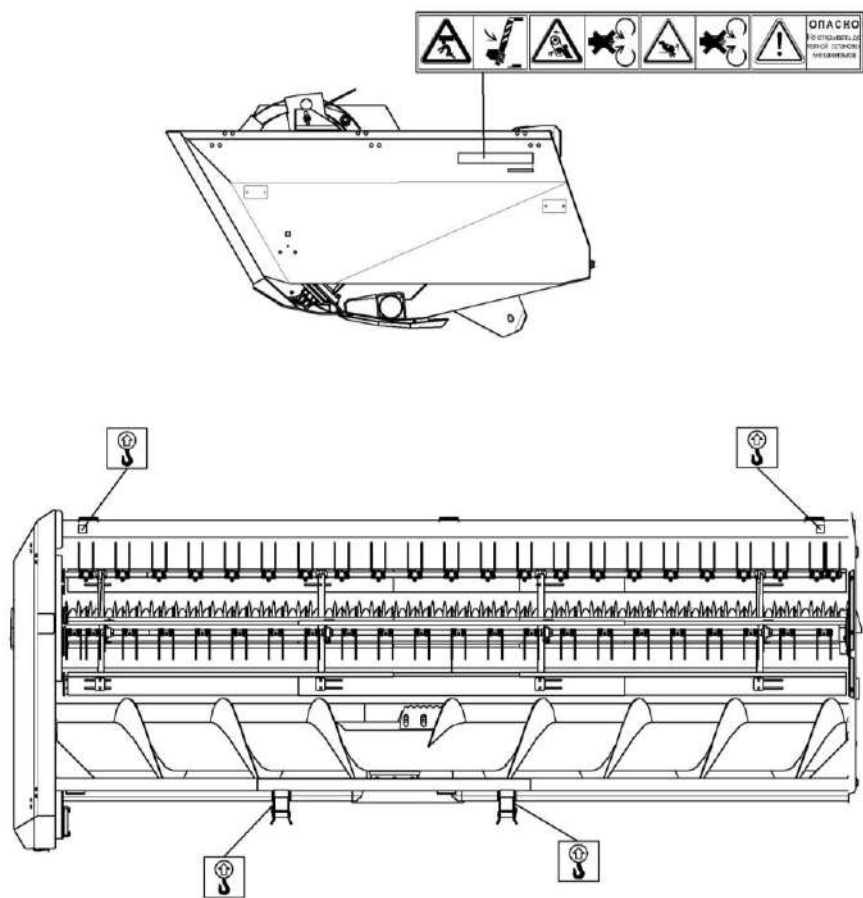
Таблица

Символы и пиктограммы на жатке	Значение
	- Место смазки консистентным смазочным материалом
	- Место смазки жидким смазочным материалом
	- Точка подъема
	- Символ по технике безопасности.
	- РЭ для механизатора следует изучить и соблюдать
	Не открывайте и не перемещайте защитные ограждения при работающем двигателе комбайна
	Перед проведением техобслуживания установите стойку фиксации ограждения
	Не открывайте и не перемещайте защитные ограждения при работающем двигателе комбайна
	Опасно! Не открывать до полной остановки механизмов



**Окончание таблицы**

Символы и пиктограммы на жатке	Значение
	Ограничение скорости – 20км/ч
	Знак тихоходного средства



## 1 Описание и работа

### 1.1 Назначение

Жатка предназначена для скашивания зеленых сеянных и естественных трав и агрегируется с комбайном кормоуборочным самоходным FS60.

Сервисное гарантийное обслуживание жаток в Республике Беларусь обеспечивает УТиСОП ОАО «Гомсельмаш» через сеть технических центров.

### 1.2 Технические характеристики

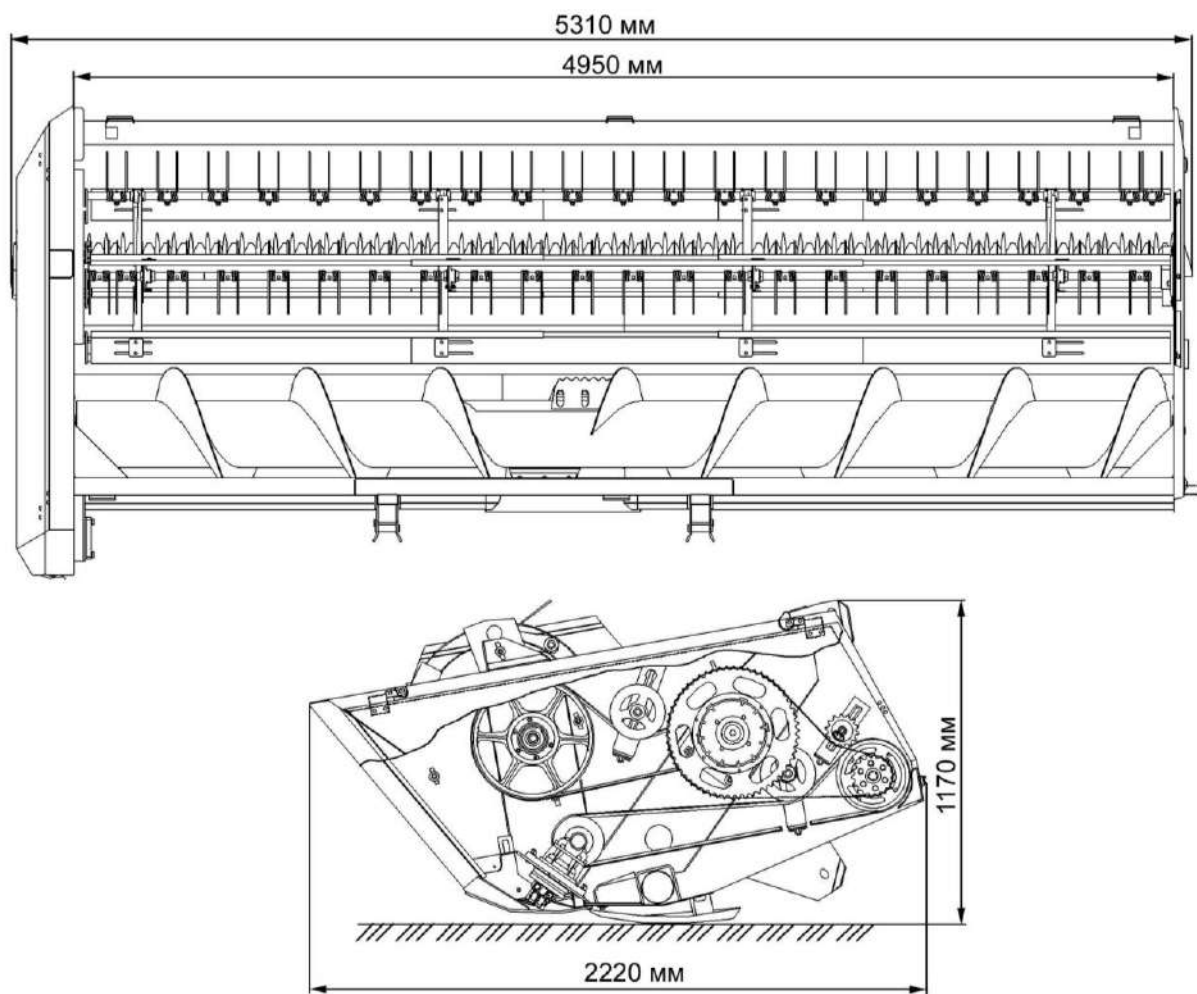
Основные параметры и технические характеристики жатки приведены в таблице 1.1.

Таблица .1.1

Наименование параметров	Значение
Тип жатки	Сплошного среза
Ширина захвата, м	5
Режущий аппарат	Сегментного типа
Шаг расстановки сегментов, мм	76,2
Установочная высота режущего аппарата, мм	от 60 до 120
Мотовило	Четырехлопастное, грабельно-роlikовое
Управление подъемом, опусканием	Электروهидравлическое из кабины водителя
Масса конструкционная (сухая), кг	1700
Масса конструкционная (сухая) транспортных тележек, кг	350
Рабочая скорость движения, км/ч	до 12
Транспортная скорость, км/ч	до 20
Назначенный срок службы, лет	8*
Назначенный срок хранения (без переконсервации), лет	1*

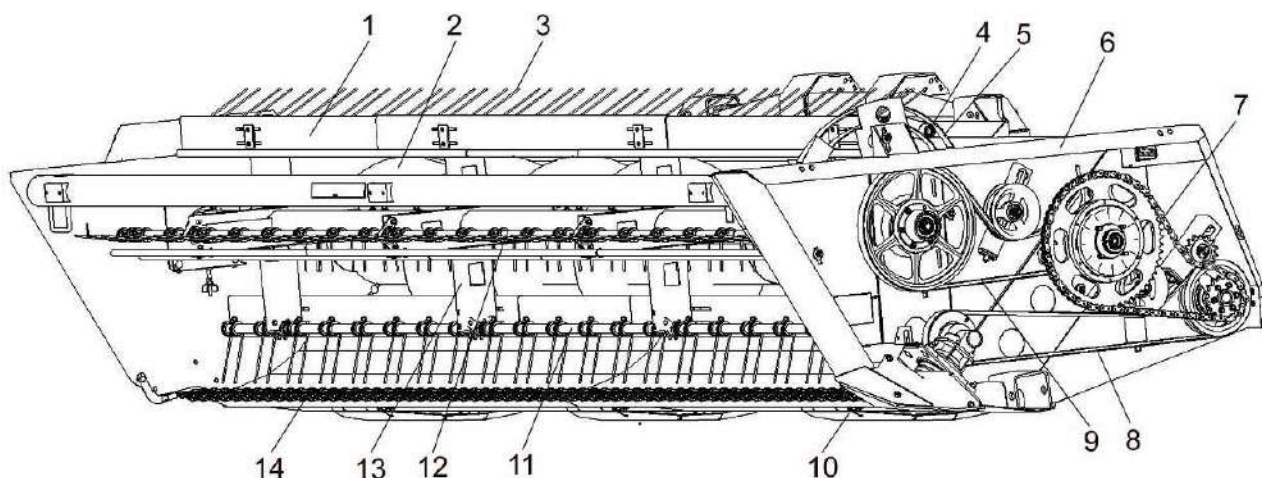
\* По истечении назначенных показателей (срока службы, срока хранения) жатка изымается из эксплуатации, и принимается решение о направлении её в ремонт, об утилизации, о проверке и об установлении новых назначенных показателей (срока службы, срока хранения).

## 1.3 Габаритные размеры жатки



## 1.4 Устройство и работа

Жатка состоит из рамы 6 (рисунок 1.1), четырехлопастного грабельного мотовила 13, режущего аппарата 14, шнека 2 и механизмов передач.



1 – планка мотовила; 2 – шнек; 3 – зуб пружинный; 4 – ролик; 5 – дорожка направляющая; 6 – рама; 7 – цепная передача привода шнека; 8 – ременная передача привода режущего аппарата; 9 – ременная передача привода мотовила; 10 – башмак; 11, 12 - граблины; 13 – мотовило; 14 – режущий аппарат

Рисунок 1.1 – Жатка для трав

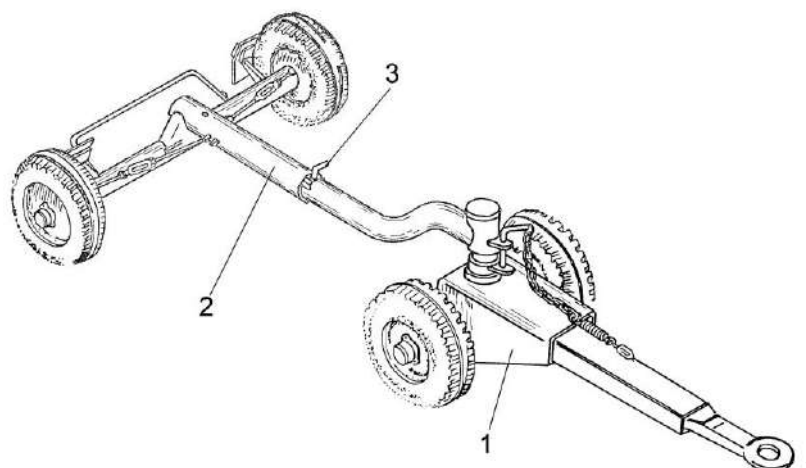
Мотовило состоит из четырех граблин 11 и 12 с пружинными зубьями 3 и металлических планок 1, которые крепятся к держателям, приваренным к валу мотовила. На левой стороне граблины установлен ролик 4, который перемещается по направляющей дорожке 5 и придает пружинным зубьям определенное положение, обеспечивающее подвод растений к режущему аппарату 14, удержание в момент их резания и подачу к шнеку.

Шнек и мотовило установлены в опорах на боковинах жатки и благодаря овальным отверстиям позволяют производить регулировку установки мотовила и шнека.

Привод жатки осуществляется от гидромотора на контрпривод.

От контрпривода вращение цепной передачей передается на шнек, а с помощью ременной передачи - на привод режущего аппарата. Мотовило приводится во вращение от шнека ременной передачей.

Жатка перевозится к месту работы установленной на транспортные тележки, которые подсоединяются к комбайну при помощи тягово-сцепного устройства. После навески жатки на комбайн передняя 1 (рисунок 1.2) и задняя 2 тележки собираются в единую конструкцию, удобную для транспортировки.

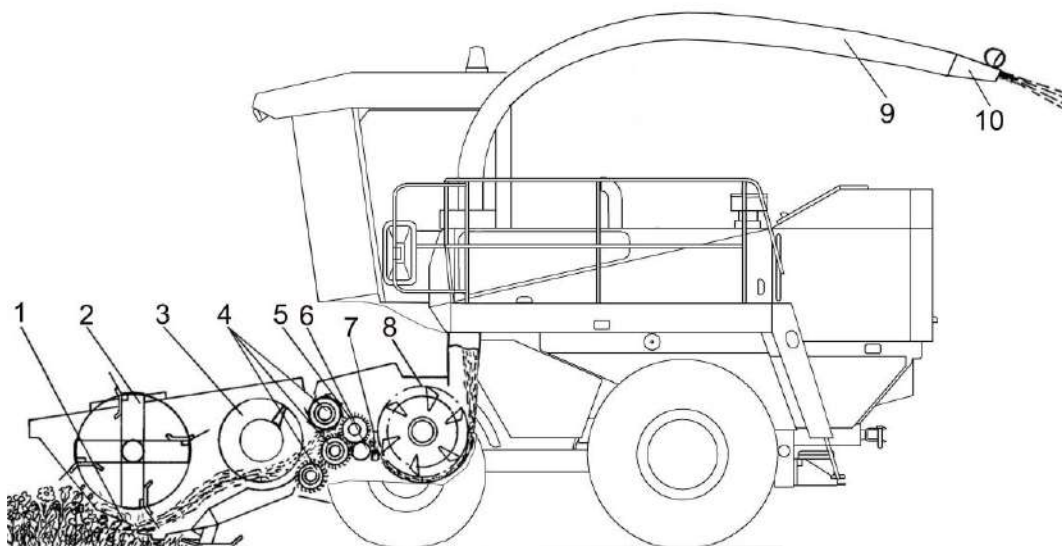


1 – передняя тележка; 2 – задняя тележка; 3 – фиксатор

Рисунок 1.2 – Тележка для транспортировки жатки

### 1.5 Технологический процесс

Схема выполнения технологического процесса комбайном с навешенной жаткой для трав показана на рисунке 1.3. В процессе движения комбайна, срезанная режущим аппаратом 1 зеленая масса подается мотовилом 2 к шнеку 3, который сужает поток массы и через окно подает к вальцам питающего аппарата комбайна. Передние вальцы 4 захватывают растения и подают их после подпрессовывания вальцами 5 и 6 в измельчающий аппарат, где барабаном 8 масса измельчается и по силосопроводу 9 подается в движущееся рядом или прицепленное к комбайну сзади транспортное средство. С помощью козырька 10 осуществляется изменение траектории движения потока измельченной массы и равномерное заполнение кузова транспортного средства.



1 – режущий аппарат; 2 – мотовило; 3 – шнек; 4 – вальцы передние; 5 – валец подпрессовывающий; 6 – валец гладкий; 7 – брус противорежущий; 8 – барабан измельчающий; 9 – силосопровод; 10 – козырек

Рисунок 1.3 – Схема технологического процесса комбайна с жаткой для трав

## 2 Использование по назначению

### 2.1 Подготовка жатки к использованию

Жатка отгружается с завода-изготовителя комплектно в частично разобранном виде.

Демонтированные части уложены в ящик с ЗИП.

Перед началом эксплуатации жатки проведите работы по ее расконсервации:

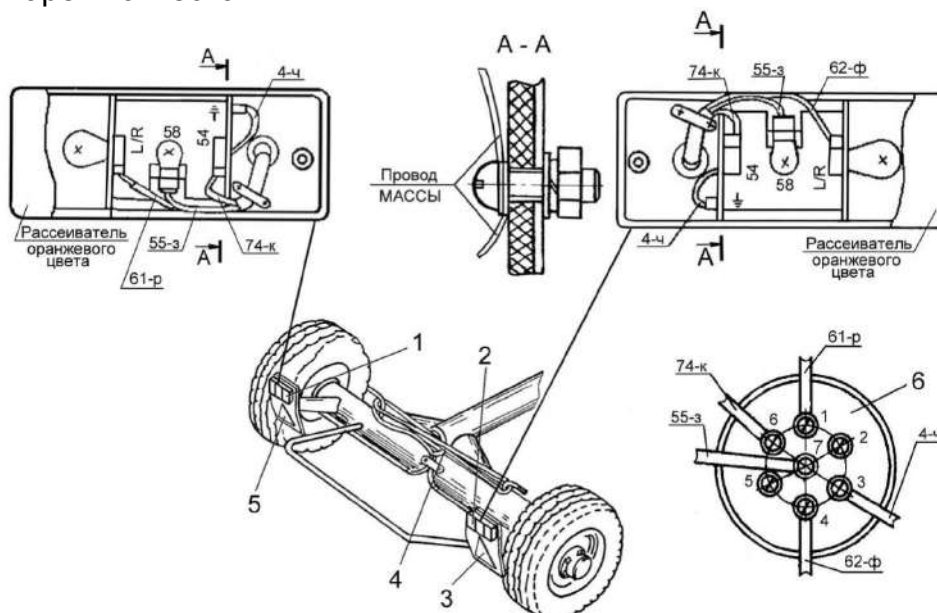
- 1) удалите с наружных поверхностей деталей упаковку;
- 2) проведите расконсервацию в соответствии с пунктом 4.6;
- 3) снимите заглушки.

### 2.2 Досборка

Досборку жатки проводите на ровной горизонтальной площадке.

Монтаж и сборку демонтированного электрооборудования транспортной тележки жатки проводите в следующей последовательности.

Снимите стекла с фонарей, подсоедините по цвету провода к клеммам фонарей, установите фонари 1, 2 (рисунок 2.1) на кронштейны и закрепите каждый двумя винтами ВМ6х20 с шайбами плоскими, пружинными и гайками. Установите стекла фонарей на место.



1 – фонарь задний левый; 2 – фонарь задний правый; 3, 5 - световозвращатели; 4 – жгут проводов; 6 – вилка

**Условные обозначения цветов проводов:** Р – розовый; Ч – черный; К – красный; З – зеленый; Ф – фиолетовый

Рисунок 2.1 – Установка электрооборудования на транспортную тележку жатки

Установите на кронштейны световозвращатели 3, 5 и закрепите каждый двумя винтами ВМ6х20, шайбами пружинными и гайками.

Соедините по цвету провода на клеммной колодке.

Намотайте жгут 4 на кронштейны, расположенные между задними фонарями тележки.

## 2.3 Обкатка

2.3.1 Обкатка является обязательной операцией перед пуском жатки в эксплуатацию.

При первом запуске жатки в работу и после длительного хранения необходимо провести прокрутку фрикционной предохранительной муфты привода шнека для ликвидации залипания дисков.

Для этого:

- отверните контргайки отжимных болтов М8х35;
- заверните отжимные болты до упора в нажимной диск муфты и дополнительно еще на 1,5 – 2 оборота, тем самым вы расслабите пакет пружин;
- демонтировав цепь привода шнека, зафиксируйте шнек от проворота деревянным брусом и прокрутите звездочку вручную (5-6 оборотов), этим вы устраняете залипание контактирующих поверхностей звездочки и фрикционных накладок;
- отверните отжимные болты в первоначальное положение и зафиксируйте их контргайками (зазор между головкой отжимного болта и контргайкой –  $(15\pm 2)$  мм).

Крутящий момент, передаваемый предохранительной муфтой, составляет 800–900 Н·м.

2.3.2 Обкатку жатки проводите при минимально устойчивой частоте вращения двигателя, постепенно увеличивая до номинальной.

2.3.3 После проверки работы всех механизмов на холостом ходу проведите обкатку под нагрузкой.

Обкатку под нагрузкой проводите в течение 8 часов, начиная на пониженных рабочих скоростях с постепенным увеличением нагрузки до номинальной.

2.3.4 Во время обкатки проверяйте:

- степень нагрева подшипниковых узлов. Температура нагрева не должна превышать температуру окружающей среды более, чем на 40 °С.

При появлении посторонних звуков немедленно определите их источник и устраните причину.

После обкатки проведите ТО-1.

## 2.4 Подготовка жатки к работе

2.4.1 При подготовке к работе проверьте:

- 1) комплектность жатки;
- 2) все наружные крепления;
- 3) установку защитных щитков и ограждений.

Все обнаруженные дефекты устраните.

Перед навеской жатки на комбайн:

- установите давление в шинах колес транспортных тележек  $0,36\pm 0,02$  МПа ( $3,6\pm 0,2$  кгс/см<sup>2</sup>).

- проведите смазку жатки в соответствии с таблицей 3.2 и схемой смазки (рисунок 3.1).

Перед смазкой протрите от пыли и грязи масленки и места у заправочных отверстий.

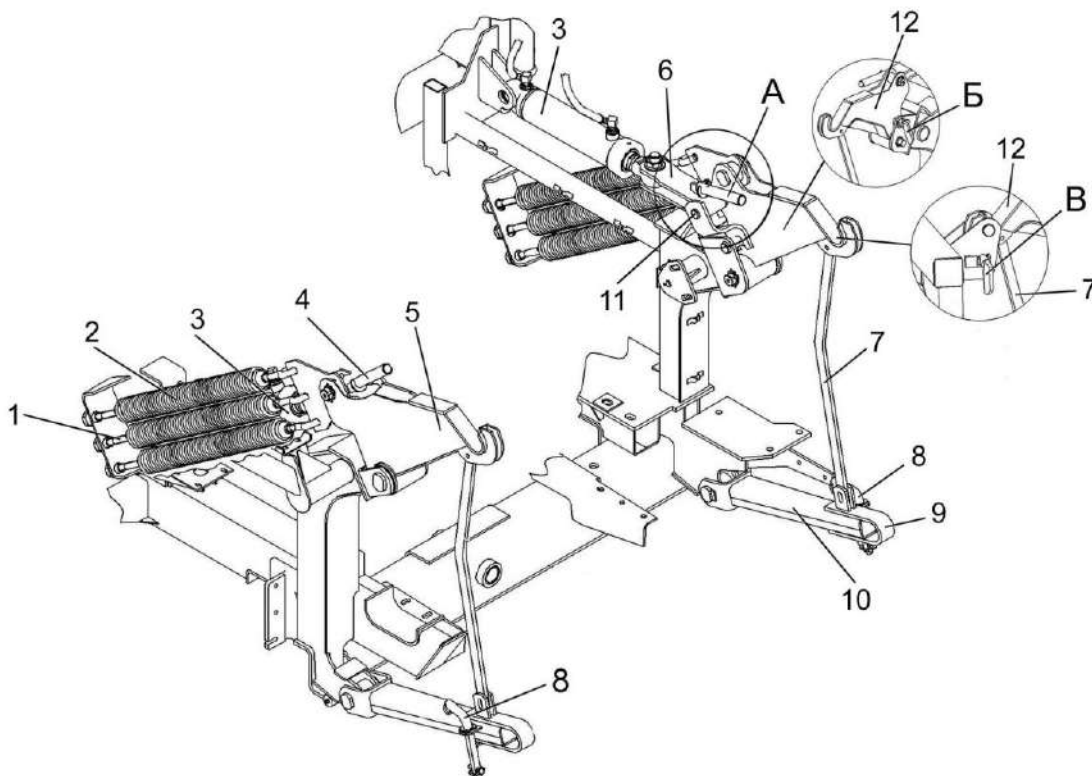
В качестве сезонной смазки в ряде подшипниковых узлов применен Литол-24, который не допускается смешивать с другими смазками.

## 2.4.2 Навеска жатки на измельчитель комбайна

2.4.2.1 Управление подъемом и опусканием крюков и рычагов механизма вывешивания осуществляется из кабины комбайна нажатием на переключатель, расположенный на рукоятке управления скоростью движения.

Навеску жатки на комбайн производите на ровной горизонтальной площадке в следующей последовательности:

- запустите двигатель, установите частоту вращения коленчатого вала 2200 об/мин;
- поднимите крюки 5, 12 (рисунок 2.2) в верхнее положение. Скобы 6 должны быть заблокированы фиксаторами 4, снятыми с ловителей навешиваемой жатки;
- заглушите двигатель;



1 - стяжка; 2 – пружина; 3 - гидроцилиндр; 4 - фиксатор верхний; 5 - крюк правый; 6, 9 - скобы; 7 - тяга; 8 - фиксатор нижний; 10 - балка; 11 – палец; 12 - крюк левый  
 А - положение фиксатора при навешивании жатки;  
 Б - положение фиксатора при стопорении жатки;  
 В - положение фиксатора при стопорении механизма вывешивания в транспортном положении

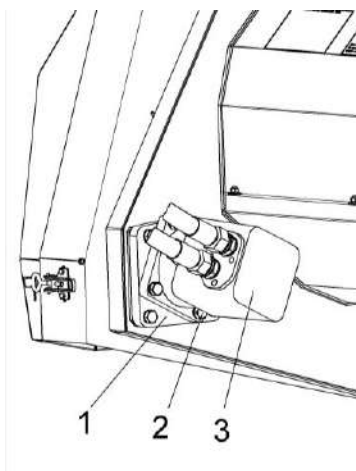
Рисунок 2.2 - Механизм вывешивания

- установите на механизме вывешивания слева три, справа две пружины 2;
- запустите двигатель;
- опустите крюки в крайнее нижнее положение;
- осторожно подъедьте к жатке так, чтобы крюки 5, 12 вошли в верхние ловители, а скобы 9 балок 10 - в нижние ловители навешиваемой жатки;
- поднимайте крюки до полного захвата осей верхних ловителей;
- извлеките фиксаторы 4 из скоб 6 и вставьте их в отверстия верхних ловителей, зафиксировав таким образом крюки от разъединения с осями ловителей;
- установите в отверстия нижних ловителей фиксаторы 8, застопорите их чекой;
- заглушите двигатель.



#### 2.4.2.2 После навески жатки:

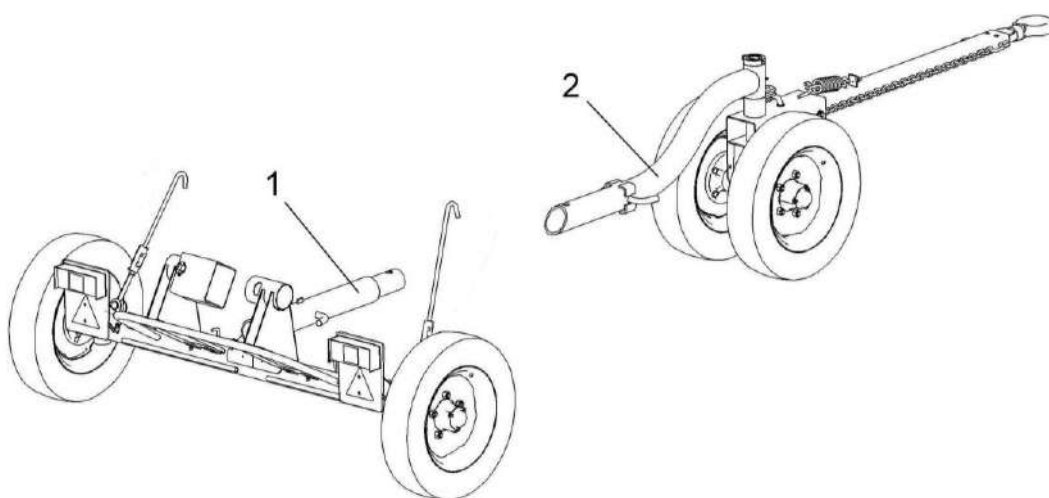
- снимите с кронштейна на раме комбайна с левой стороны от питающего аппарата гидромотор, открутив четыре болта. Установите гидромотор на корпус контрпривода 1 (рисунок 2.3) с левой стороны жатки и закрепите его этими же болтами;



1 – корпус контрпривода; 2 – болт; 3 – гидромотор

Рисунок 2.3 – Установка гидромотора привода жатки

- запустите двигатель;
- приподнимите питающе - измельчающий аппарат с навешенной жаткой до момента отрыва колес тележек от земли,
- извлеките фиксатор передней тележки и откатите тележку от жатки;
- отсоедините стяжки задней тележки, снимите тележку и откатите;
- соедините переднюю 2 (рисунок 2.4) и заднюю 1 тележки между собой и закрепите фиксатором передней тележки с чекой;
- установите башмаки жатки на необходимую высоту среза;
- опустите жатку на башмаки;
- заглушите двигатель



1 – задняя тележка; 2 – передняя тележка

Рисунок 2.4 – Тележка для транспортировки жатки

Снятие жатки с комбайна и установку ее на тележки проводите в обратной последовательности.

**⚠ ВНИМАНИЕ:** Гидромотор к кронштейну на питающем аппарате должен крепиться четырьмя болтами, в противном случае может произойти излом фланца крепления гидромотора и (или) установочного кронштейна (не гарантийный случай)!

## 2.5 Использование жатки

### 2.5.1 Доставка жатки к месту работы

Жатку навешивайте на комбайн непосредственно на убираемом участке поля.

Для перевозки жатки к месту работы подсоедините транспортную тележку с установленной жаткой к прицепному устройству комбайна.

Размотайте на задней тележке жгут проводов, протяните его по жатке и подключите вилку к штепсельному разъему комбайна. Перевезите жатку к месту работы.

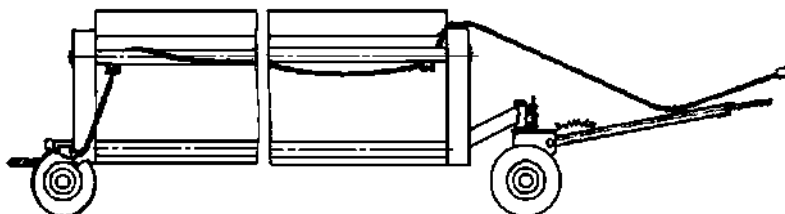


Схема прокладки жгута проводов по жатке

**⚠ ПРЕДОСТЕРЕЖЕНИЕ:** Жгут проводов должен прокладываться по жатке с послаблением (без натяжения), во избежание обрыва!

Скорость движения комбайна с навешенной жаткой по полю при холостых переездах не должна превышать 12 км/ч.

2.5.2 Навесьте жатку на комбайн (пункт 2.4.2).

2.5.3 Установите высоту среза растений, переставив копирующие башмаки согласно таблице 2.1. Положение башмаков по высоте регулируется в одном из трех положений.

Таблица 2.1 – Установка копирующих башмаков

	<b>Отверстия на башмаке</b>	<b>Высота среза, мм</b>
	<b>А</b>	60
	<b>Б</b>	80
	<b>В</b>	120

2.5.4 В процессе работы следите, чтобы:

- 1) жатка работала на полную ширину захвата;
- 2) не происходило наматывание растений на шнек;
- 3) режущий аппарат жатки не наезжал на препятствия и не захватывал землю;
- 4) проверьте и отрегулируйте давление копирующих башмаков на почву (пункт 2.6.8).

2.5.5 При появлении в процессе работы признаков забивания рабочих органов жатки или питающего аппарата остановите комбайн, включите механизм реверса и прокрутите рабочие органы в обратном направлении. Приподнимите жатку, пропустите лежащую массу, после чего опустите жатку и продолжайте работу.

2.5.6 При поворотах, разворотах и выезде из рядков поднимайте жатку на высоту 250-300 мм, перед поднятием отключайте привод рабочих органов, снижая при этом скорость движения до 3 - 4 км/ч.

2.5.7 Во время остановки и после окончания работы произведите осмотр и очистку жатки.

## 2.6 Регулировки

### 2.6.1 Регулировки режущего аппарата

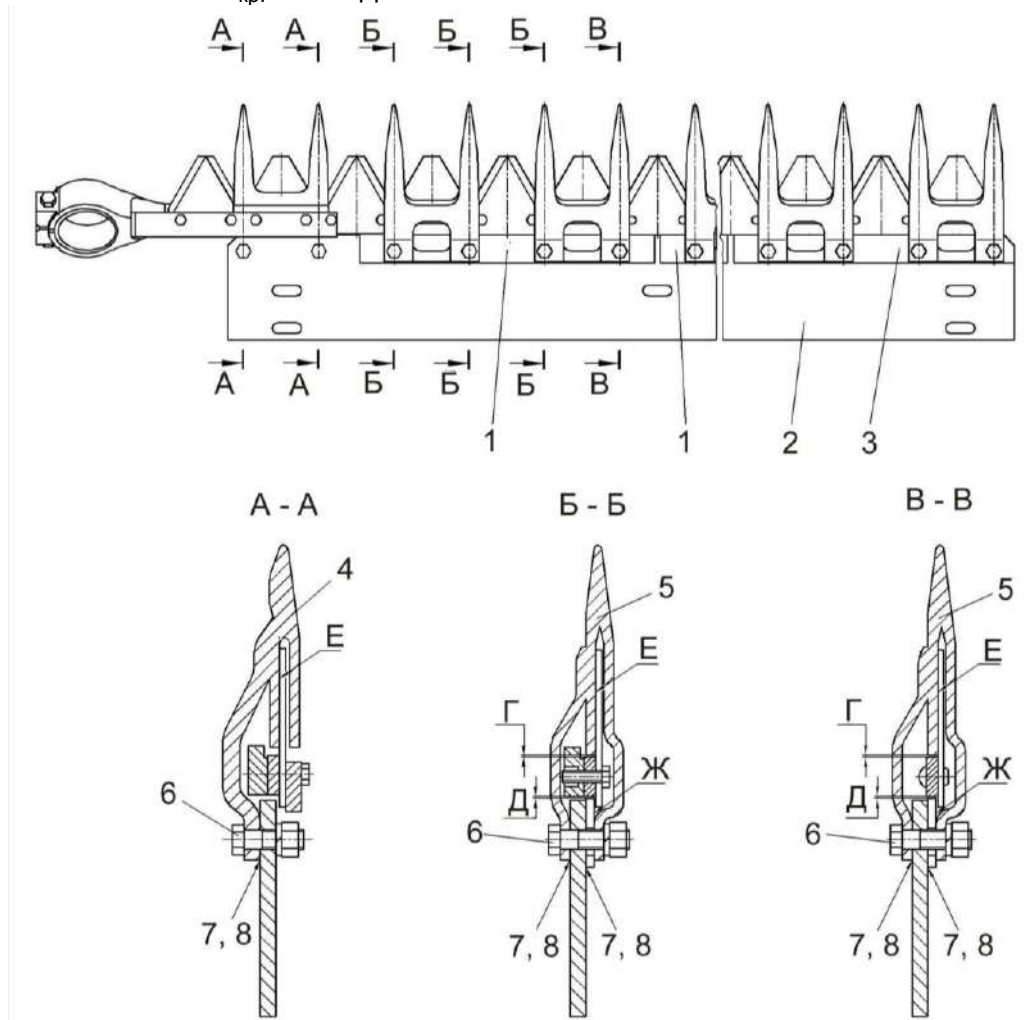
Допуск плоскостности рабочих поверхностей Е пальцев 4, 5 (рисунок 2.5) – 0,6 мм на длине 400 мм, причем для двух рядом стоящих не более 0,2 мм. Контролировать в средней зоне режущей кромки пальца. Регулировку производить прокладками 7, 8.

Поверхности Е и Ж пальцев 5 и пластин трения 1, 3 должны лежать в одной плоскости. Допуск 0,2 мм. Регулировку производить прокладками 7, 8, устанавливаемыми под пальцы 5.

Пальцы должны плотно прилегать к привалочным плоскостям. Щуп толщиной не более 0,3 мм не должен проходить между привалочной плоскостью пальца и пальцевым брусом 2.

Суммарный зазор Г и Д не более 2,5 мм. Регулировку производить перемещением пластин трения 1, 3.

Затяжка гаек 6 -  $M_{кр.}$  от 50 до 56 Н.м.



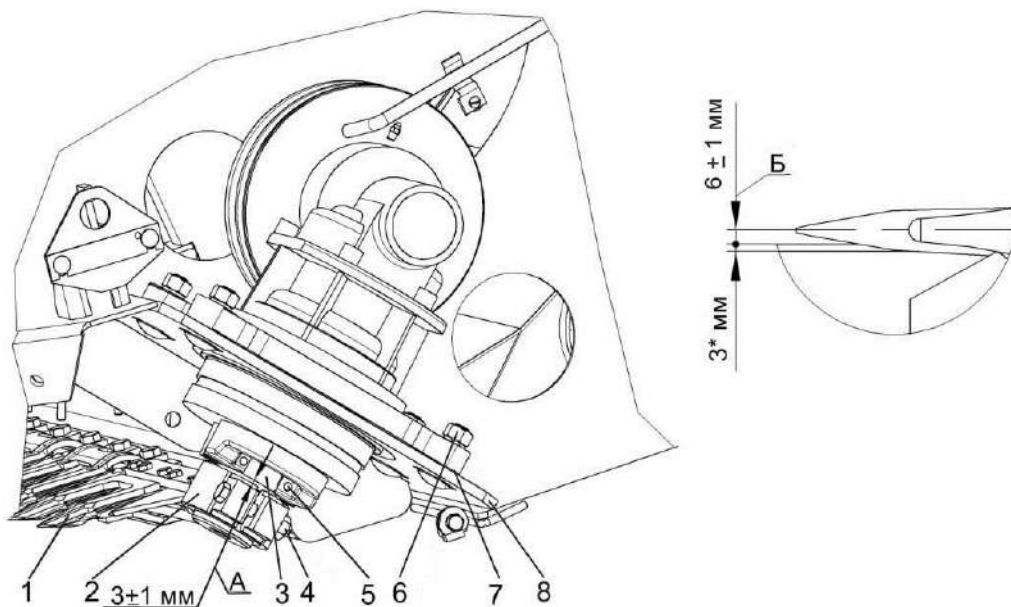
1, 3 – пластины трения; 2 – брус; 4 – палец направляющий сдвоенный; 5 – палец сдвоенный; 6 – гайка; 7 – регулировочная прокладка; 8 – прокладка

Рисунок 2.5 – Регулировка режущего аппарата жатки

### 2.6.2 Установка и регулировка угловой передачи

Установку и регулировку угловой передачи производить в следующей последовательности:

- предварительно установить режущий аппарат 1 (рисунок 2.6) на раме, выдержав размер Б ( $6 \pm 1$  мм) от внутренней поверхности боковины до оси первого пальца;



1 – режущий аппарат; 2 – головка ножа режущего аппарата; 3 – водило; 4 – болт; 5 – винт; 6 – гайка; 7 – набор прокладок; 8 - плита

Рисунок 2.6 – Установка и регулировка угловой передачи

- снять водило 3 угловой передачи, вывернув винты 5;  
 - соединить головку ножа 2 с водилом 3;  
 - установить угловую передачу на плиту рамы;  
 - соединить водило 3 с угловой передачей и затянуть винты 5 с Мкр. от 120 до 125 Н.м;

- регулировку размера А ( $3 \pm 1$ ) мм между нижней плоскостью водила 3 и верхней плоскостью головки ножа 2 режущего аппарата. Регулировку производить прокладками 7, причем в каждом пакете устанавливать не более трех прокладок;

- выставить зазоры В ( $1,5$  мм max) и Г ( $1,5$  мм max) (рисунок 2.7) второго пальца режущего аппарата. Регулировку обеспечить перемещением угловой передачи по овальным отверстиям плиты рамы. После регулировки гайки 6 затянуть с Мкр. от 90 до 100 Н.м;

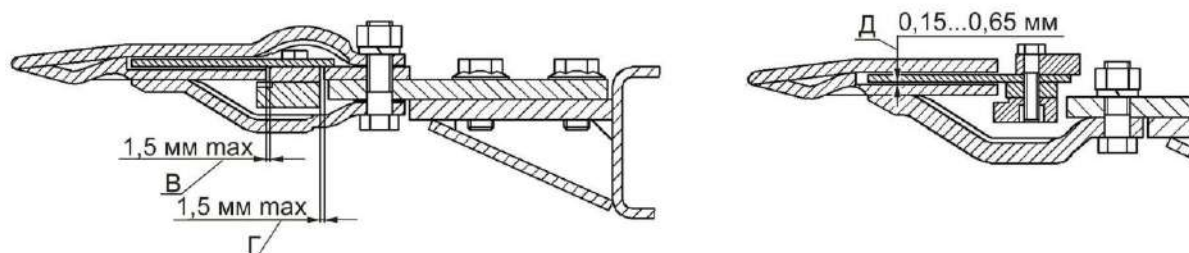


Рисунок 2.7 –Режущий аппарата жатки для трав

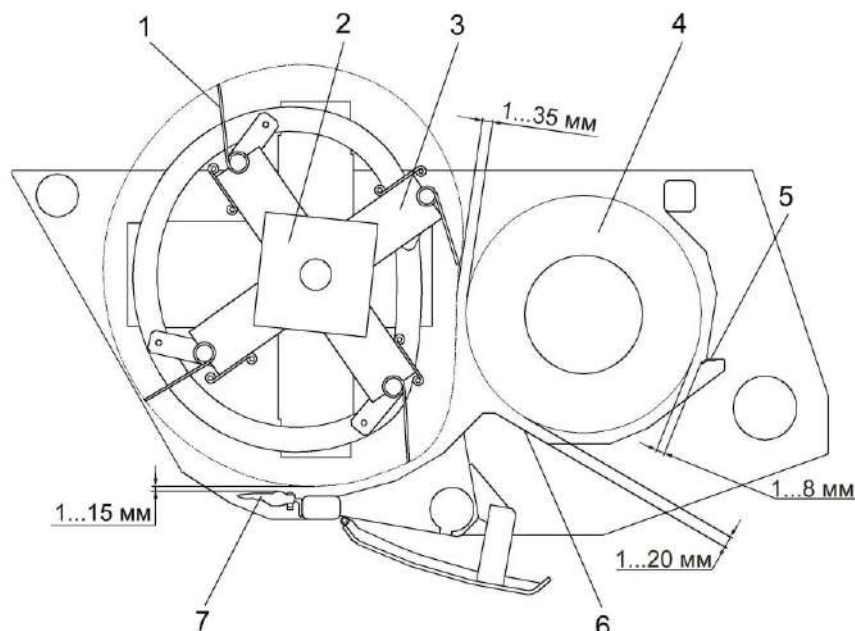
- прокладки 7 (рисунок 2.6) сварить между собой и приварить к плите 8;
- выставить размер  $D$  (0,15...0,65 мм) (рисунок 2.7) между нижней противорезущей кромкой первого пальца и режущей плоскостью сегмента ножа. Регулировку обеспечить перемещением головки ножа 2 (рисунок 2.6) по посадочной поверхности водила 3. Головку ножа зафиксировать болтовым соединением клеммы. Момент затяжки болта 4 от 50 до 56 Н.м. Смыкание поверхностей клеммы не допускается;

- обеспечить перебег осей сегментов ножа в крайних положениях относительно осей пальцев ( $4 \pm 2$ ) мм. Регулировку производить перемещением пальцевого бруса по овальным пазам.

Усилие на перемещение ножа режущего аппарата на один ход (84 мм) не более 150 Н.

### 2.6.3 Регулировка шнека

В правильно отрегулированной жатке шнек 4 (рисунок 2.8) должен занимать такое положение, при котором его витки расположены от чистика 5 на расстоянии 1-8 мм, а от поддона – на расстоянии 1-20 мм.



1 – зуб пружинный; 2 – опора мотовила; 3 – мотовило; 4 – шнек; 5 – чистик; 6 – поддон; 7 – палец режущего аппарата

Рисунок 2.8 - Регулировка положения мотовила и шнека

Регулировку зазора между шнеком 4 и чистиком 5 осуществлять перемещением чистика по овальным отверстиям.

Регулировку зазора между шнеком 4 и поддоном 6 и осуществлять перемещением шнека по овальным отверстиям.

### 2.6.4 Регулировка мотовила

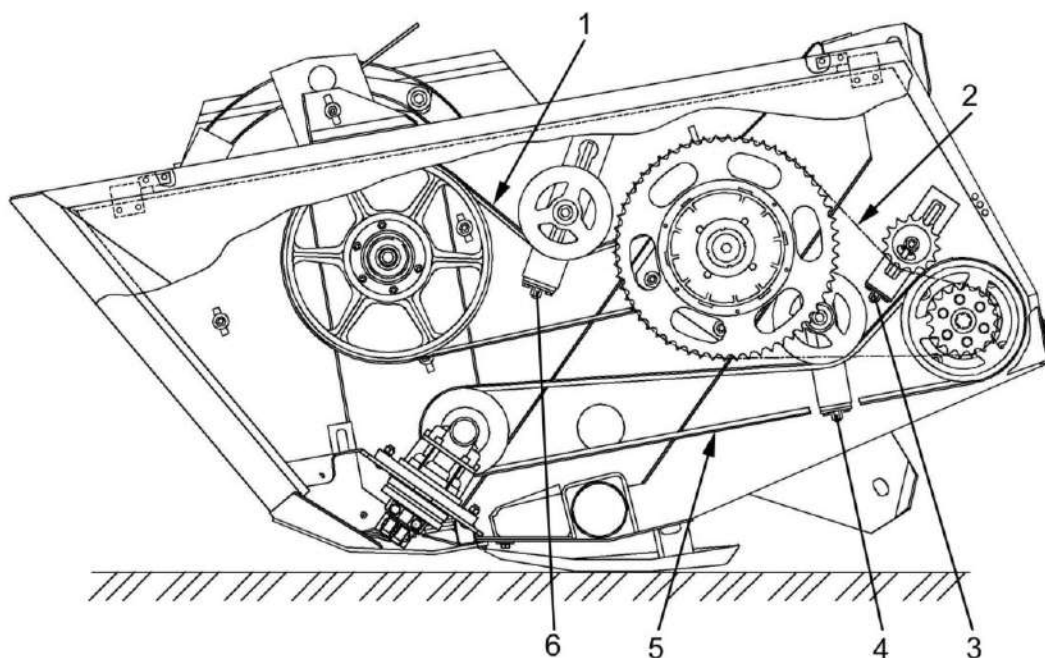
Перемещением опор 2 (рисунок 2.8) в овалных пазах установите мотовило 3 так, чтобы зазор между пружинными зубьями 1 и пальцами 7 режущего аппарата был от 1 до 15 мм.

Установите зазор между торцами планок мотовила и левой боковиной рамы жатки в пределах 5-18 мм за счет перемещения планок вдоль овалных пазов.

### 2.6.5 Регулировка натяжения цепной передачи привода шнека

Проверку натяжения цепи 2 (рисунок 2.9) привода шнека производите при замене ее или при проведении технического обслуживания в следующем порядке:

- приложите ровную планку к наружной поверхности цепи сбоку;



1 – ременная передача привода мотовила; 2 - цепная передача привода шнека; 3, 4, 6 – винты; 5 - ременная передача привода режущего аппарата;

Рисунок 2.9 – Регулировка цепной и ременных передач

- нажмите или натяните среднюю часть с нагрузкой ( $160 \pm 10$ ) Н и определите величину стрелы прогиба. Стрела прогиба должна быть в пределах 15-20 мм.

При необходимости регулировку производите винтом 3.

Допуск плоскостности цепного контура привода шнека – 1 мм. Регулировку производите прокладками и шайбами.

**⚠ ПРЕДОСТЕРЕЖЕНИЕ:** При недостаточном натяжении возможно спадание цепи со звездочек. Чрезмерное натяжение цепи приводит к их быстрому вытягиванию, износу звездочек и подшипников!

### 2.6.6 Регулировка натяжения ременных передач

Проверку натяжения ременных передач производите при проведении техобслуживания или нарушении работы механизмов из-за пробуксовывания ремней в следующем порядке:

- приложите ровную планку к наружной поверхности ремня;
- нажмите на ремень с усилием около ( $50 \pm 5$ ) Н и определите величину прогиба. Стрела прогиба ремней должна быть в пределах 15-20 мм.

При необходимости регулировку натяжения ременных передач 1 (рисунок 2.9) и 5 производите винтами 6 и 4 соответственно.

Канавки шкивов привода мотовила должны лежать в одной плоскости. Взаимное смещение – не более 1,5 мм. Регулировку производите шайбами или винтом обгонной муфты.

Канавки шкивов привода режущего аппарата должны лежать в одной плоскости. Взаимное смещение – не более 2 мм. Регулировку производите прокладками.

**⚠ ПРЕДОСТЕРЕЖЕНИЕ:** При недостаточном натяжении ремни пробуксовывают и быстро изнашиваются. Чрезмерное натяжение ремней приводит к их вытягиванию, а также вызывает ускоренный износ подшипников!

#### 2.6.7 Регулировка подшипников колес транспортных тележек жатки:

- поднимите тележку так, чтобы колеса не касались земли;
- снимите крышку ступицы;
- расшплинтуйте гайку;
- проверьте, свободно ли вращается колесо. Если колесо тормозится, устраните причину тугого вращения;
- затяните гайку до тугого вращения колеса; В процессе затяжки проворачивайте колесо в обоих направлениях;
- отверните гайку на 1/6 оборота. Колесо при этом, должно вращаться свободно без заметного осевого люфта;
- зашплинтуйте гайку;
- при необходимости заложите смазку;
- установите крышку ступицы с прокладкой.

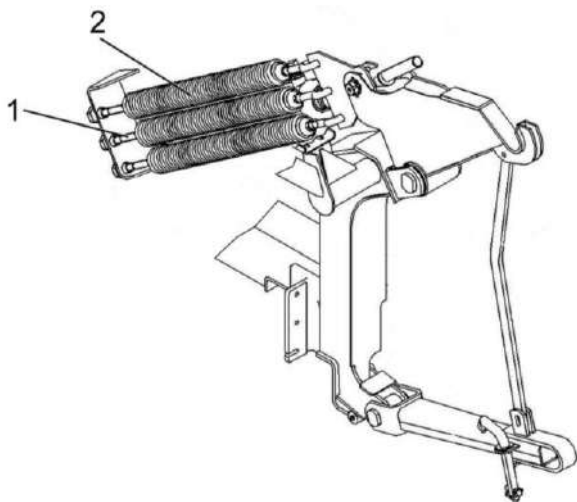
#### 2.6.8 Регулировка давления копирующих башмаков на почву

Регулировка давления копирующих башмаков на почву осуществляется механизмом вывешивания комбайна.

Копирующие башмаки жатки должны воздействовать на почву с усилием 300 - 500 Н.

При повышенном давлении башмаки быстро изнашиваются, при пониженном - ухудшается копирование рельефа, увеличивается высота и неравномерность среза растений.

Усилие воздействия башмаков на почву регулируется натяжением пружин 2 (рисунок 2.10) механизма вывешивания комбайна. Проверяется поднятием вручную за правую и левую части жатки.



1 - стяжка; 2 – пружина

Рисунок 2.10 - Механизм вывешивания



## 2.7 Возможные неисправности и методы их устранения

2.7.1 Основные возможные неисправности и методы их устранения приведены в таблице 2.3.

Таблица 2.3

<b>Неисправность, внешнее проявление</b>	<b>Возможные причины</b>	<b>Метод устранения</b>
Неровный срез растений. Остаются нескошенные стебли	Износ или поломка сегментов, противорежущих пластин, пальцев	Замените новыми изношенные или поломанные сегменты, противорежущие пластины или пальцы. Отрегулируйте зазоры между сегментами и противорежущими пластинами
	Изгиб или поломка пружинных зубьев мотовила	Выпрямите или замените новыми поврежденные пружинные зубья
Наматывание на шнек растительной массы		Разрежьте намотавшиеся растения. Снимите лопатки в средней части шнека при работе на данной убираемой культуре. Проверьте и, при необходимости, подтяните пружины верхних валцов питающего аппарата
Интенсивно изнашиваются копирующие башмаки	Не отрегулирован механизм вывешивания	Отрегулируйте натяжение пружин механизма вывешивания
Попадание земли на жатку	Установка высоты среза не соответствует плотности почвы	Установите копирующий башмак в положение, исключающее попадание земли на жатку
Выброс массы впереди жатки (мотовило перебрасывает массу через себя)	Неправильное взаимное расположение мотовила и шнека	Отрегулируйте положение шнека и мотовила (пункт 2.6.3 и 2.6.4)
Шнек останавливается и проскальзывает	Перегрузка комбайна из-за превышения скорости	Производите кошение на меньших скоростях
	Разрегулирована предохранительная муфта шнека или попала смазка на фрикционные накладки	Подожмите тарельчатые пружины гайками на 1/4 – 1/3 оборота ( $M_{кр} = 90 \pm 15$ кгс.м). Проверьте состояние предохранительной муфты и, при необходимости, очистите рабочие поверхности от попавшей смазки

Окончание таблицы 2.3

<b>Неисправность, внешнее проявление</b>	<b>Возможные причины</b>	<b>Метод устранения</b>
Мотовило не вращается	Попадание на поддон посторонних предметов	Устраните причины, мешающие вращению (удалите попавшие на поддон посторонние предметы, скопления растений и т.д.)
	Вытянуты ремни привода мотовила	Отрегулируйте натяжение ремня привода мотовила (пункт 2.6.6)

### 3 Техническое обслуживание

#### 3.1 Общие указания

##### 3.1.1 Виды и периодичность технического обслуживания

Техническое обслуживание заключается в ежесменной и периодической проверке, очистке, смазке и регулировке жатки.

Все операции технического обслуживания: ежесменное (ЕТО), ТО-1 должны проводиться регулярно через определенные промежутки времени в зависимости от количества часов, проработанных жаткой в соответствии с таблицей 3.1 и с соблюдением требований общепринятой системы технического обслуживания.

Допускается отклонение от установленной периодичности в пределах 10%.


Во всех случаях нарушения крепления или регулировки механизмов, появления шума, стуков, устраняйте недостатки, не дожидаясь очередного ТО.


Виды и периодичность обслуживания приведены в таблице 3.1.


Таблица 3.1


Виды технического обслуживания	Периодичность в моточасах
Техническое обслуживание при эксплуатационной обкатке	Перед началом эксплуатации
Ежесменное техническое обслуживание (ЕТО)	10
Первое техническое обслуживание (ТО-1)	60
Техническое обслуживание перед началом сезона работы (ТО-Э)	Перед началом сезона эксплуатации комбайна
Техническое обслуживание при хранении	При хранении в закрытом помещении – через каждые два месяца, под навесом - ежемесячно. При подготовке к хранению, в процессе хранения и при снятии с хранения

##### 3.1.2 Меры безопасности

 **ПРЕДОСТЕРЕЖЕНИЕ:** При проведении технического обслуживания помимо соблюдения требований настоящего РЭ, соблюдайте также общепринятые правила техники безопасности и правила по предупреждению несчастных случаев!

 **ПРЕДОСТЕРЕЖЕНИЕ:** Инструменты и приспособления для проведения технического обслуживания и ремонта должны быть исправными и обеспечивать безопасность выполнения работ!

 **ЗАПРЕЩАЕТСЯ** производить работы под поднятыми и незафиксированными комбайном и жаткой.

 **ЗАПРЕЩАЕТСЯ** проведение технического обслуживания и осмотра жатки в зоне линий электропередач.

### 3.2 Перечень работ, выполняемых по видам технического обслуживания

#### 3.2.1 Техническое обслуживание при эксплуатационной обкатке

При подготовке и проведении эксплуатационной обкатки необходимо выполнить работы в объеме ежесменного технического обслуживания.

По окончании эксплуатационной обкатки проведите первое техническое обслуживание.

#### 3.2.2 Ежесменное техническое обслуживание (ЕТО).

При ЕТО:

- осмотрите и очистите жатку от пыли, грязи и растительных остатков;
- проверьте осмотром и, при необходимости, подтяните наружные резьбовые соединения;

- устраните обнаруженные при осмотре неисправности.

#### 3.2.3 Первое техническое обслуживание (ТО-1).

При ТО-1 проведите операции ЕТО и дополнительно:

- проверьте и, при необходимости, отрегулируйте натяжение цепной и ременных передач;

- подтяните крепление режущего аппарата;

- смажьте составные части жатки согласно схеме смазки (рисунок 3.1) и таблицы 3.2.

#### 3.2.4 Техническое обслуживание перед началом сезона работы (ТО-Э)

Перед началом сезона работы необходимо:

- 1) проверить осмотром и, при необходимости, подтянуть крепления составных частей жатки;

- 2) заменить смазку в подшипниковых узлах;

- 3) отрегулировать натяжение ременных и цепной передач;

- 4) провести, при необходимости, регулировочные работы (пункт 2.6);

- 5) проверить состояние интенсивно изнашивающихся деталей и, при необходимости, произведите их замену. Перечень интенсивно изнашивающихся деталей представлен в таблице 7.1.

Техническое обслуживание перед началом сезона необходимо совмещать с проведением технического обслуживания при снятии с хранения.

### 3.3 Смазка жатки

3.3.1 Срок службы и бесперебойная работа жатки в значительной степени зависят от правильной и своевременной ее смазки.

Смазку производите только рекомендованными сортами смазок и масел.

Смазочные материалы должны быть чистыми и не содержать посторонних механических примесей и воды. Перед смазкой протрите от пыли и грязи масляники и места у заправочных отверстий.

Смазку жатки проводите в соответствии с таблицей 3.2 и схемой смазки (рисунок 3.1).

Таблица 3.2 - Смазка жатки

№ поз. на схеме смазки	Наименование точек смазки	Наименование и марка смазки при эксплуатации и хранении	Кол. точек смазки
<b><u>Периодичность смазки – 60 часов</u></b>			
1	Цепь	ТМ-5-18	1
3	Редуктор привода ножа	Смазка LGWA 2	2
4	Дорожка направляющая роликов граблин	Солидол С	1
<b><u>Периодичность смазки – один раз в сезон</u></b>			
2	Подшипник водила	Смазка LGWA 2	1

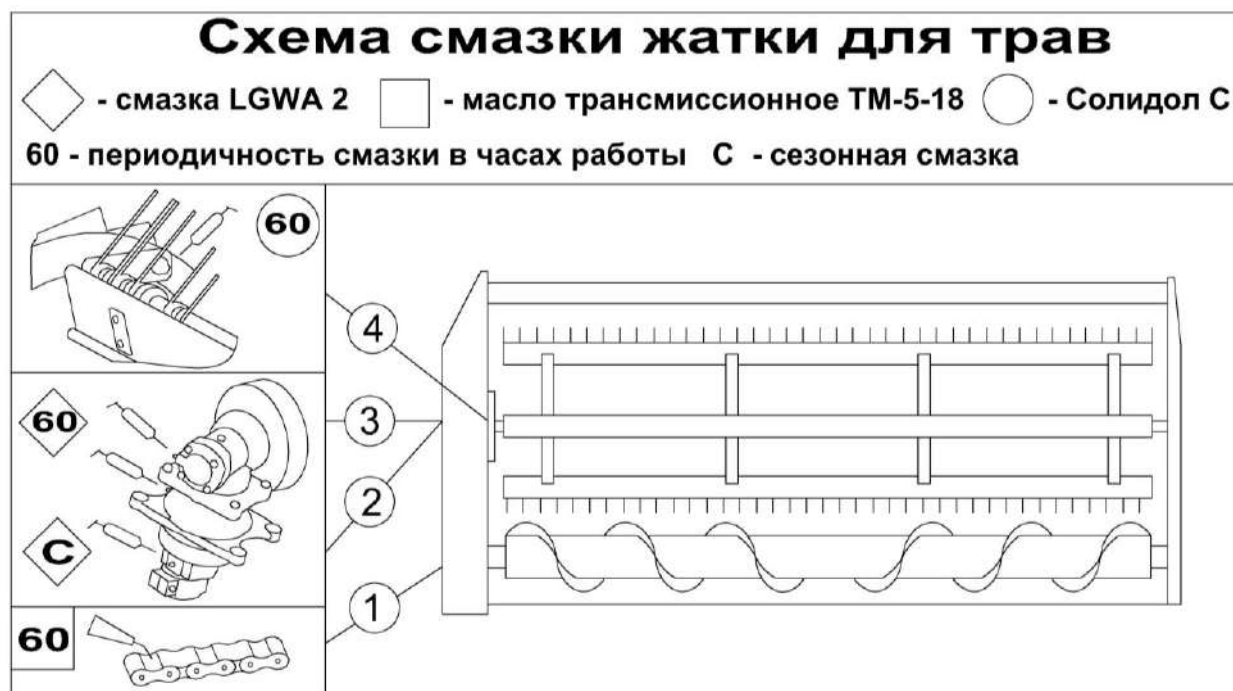
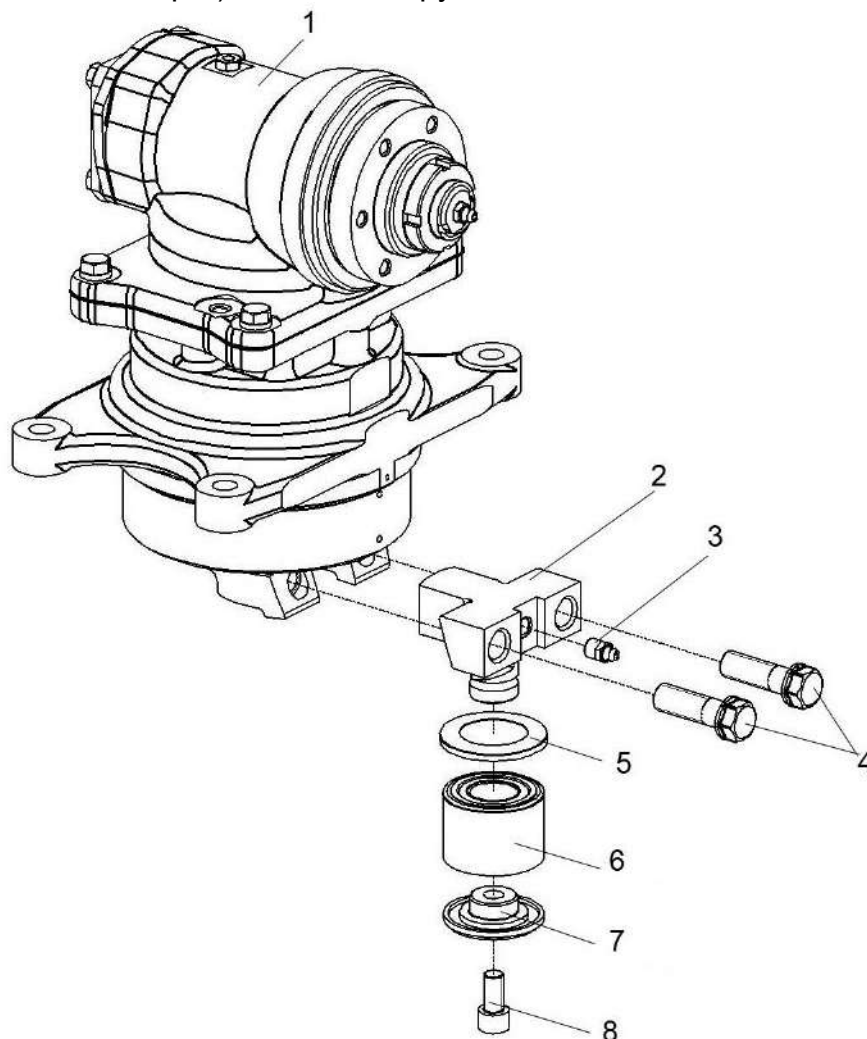


Рисунок 3.1 – Схема смазки жатки

**⚠ ВНИМАНИЕ:** Перед смазкой подшипника 6 (рисунок 3.2) отверните винт 8 на 2 оборота. Для лучшего доступа к винту допускается отсоединить поводок 2, отвернув болты 4, и выдвинуть поводок совместно с ножом. Сместите вниз крышку 7 совместно с нижним внутренним кольцом подшипника для прохода смазки к телам качения. Смажьте подшипник 6 через масленку 3 (1-2 качка шприца). Выверните винт 8. Удалите остатки смазки с резьбы винта 8 и резьбового отверстия поводка 2. Резьбовые поверхности обезжирьте. Винт 8 установите на резьбовой герметик (типа Фиксатор-9) и затяните крутящим моментом от 30 до 40 Н·м!



1 – редуктор; 2 – поводок; 3 – масленка; 4 - болт; 5 - пыльник; 6 - подшипник; 7 - крышка;  
8 - винт

Рисунок 3.2 – Смазка подшипника водила

3.3.2 Смазку транспортной тележки проводите в соответствии с таблицей 3.3 и схемой смазки (рисунок 3.3).

Таблица 3.3 – Смазка транспортной тележки

№ поз. на схеме смазки	Наименование точек смазки	Наименование и марка смазки при эксплуатации и хранении	Кол-во точек смазки
<b><u>Периодичность смазки – один раз в сезон</u></b>			
1	Шарнирное соединение дышла передней тележки с рамой	Солидол	1
2, 3	Подшипники ступицы колеса транспортной тележки	Литол-24	4

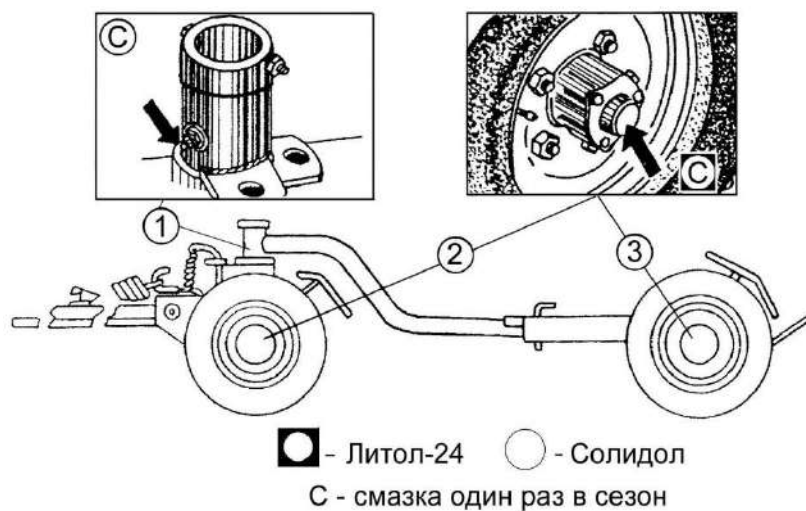


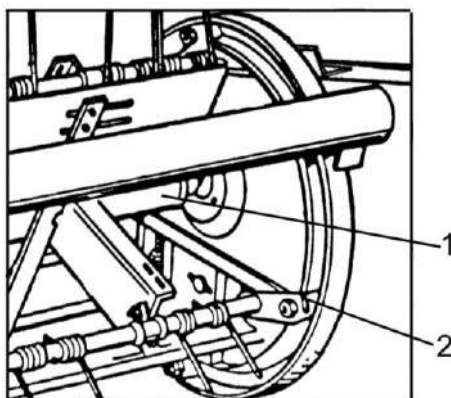
Рисунок 3.3 – Схема смазки транспортной тележки

3.4 Указания о проведении работ по техническому обслуживанию и использованию запасных частей из комплекта ЗИП

#### 3.4.1 Замена ролика мотовила

Для замены ролика:

- поверните мотовило 1 (рисунок 3.4) до совмещения ролика 1 с монтажным окном;
- отверните гайку и снимите шайбу;
- демонтируйте вышедший из строя ролик;
- установите запасной ролик;
- закрепите ролик шайбой и гайкой.



1 – мотовило; 2 – ролик

Рисунок 3.4 – Замена ролика мотовила

#### 3.4.4 Замена смазки в ступицах колес транспортных тележек

Для замены смазки снимите крышку ступицы. Для удаления старой смазки промойте внутреннюю полость ступицы и подшипники дизельным топливом. При необходимости произведите регулировку подшипников (пункт 2.6.7). После этого обильно смажьте роликоподшипники и заполните свежей смазкой внутреннюю полость ступицы на 2/3 объема. Установите на место крышку ступицы, наполнив ее на 2/3 объема свежей смазкой.

#### 3.4.5 Монтаж шин

Помните, что при монтаже заведение борта покрышки возможно только в случае, когда диаметрально противоположная часть ее относительно заправляемого борта утоплена в монтажный ручей обода.

Перед монтажом шин на обод пересыпьте внутреннюю полость покрышки тальком.

Монтаж заканчивайте у вентиля.

Накачайте шину до полной посадки бортов покрышки на конические полки обода, а затем установите в ней давление 0,36 МПа.



## 4 Хранение

### 4.1 Общие требования к хранению

4.1.1 Для обеспечения многолетней сохранности жатки необходимо выполнять правила хранения во время перерывов в работе. Жатка устанавливается на хранение в соответствии с требованиями ГОСТ 7751-2009.

4.1.2 Жатка ставится на хранение: кратковременное - от 10 дней до двух месяцев и длительное - более двух месяцев.

Для длительного хранения жатку ставят в закрытое неотапливаемое помещение или на открытую площадку под навес.

Допускается хранение жатки на открытой оборудованной площадке при обязательном выполнении работ по консервации, герметизации и снятию составных частей, требующих складского хранения.

4.1.3 При хранении жатки на открытой площадке под навесом покройте защитным составом или оберните парафинированной бумагой, полиэтиленовой пленкой наружные поверхности соединительных шлангов. Защитный состав приготовьте из смеси алюминиевой пудры с масляным лаком или алюминиевой пасты с уайт-спиритом в соотношении 1:4 или 1:5.

Периодически не реже одного раза в месяц проверяйте надежность герметизации сборочных единиц, защищенных полиэтиленовыми пленками или чехлами, а также состояние неокрашенных поверхностей, покрытых консервационной смазкой.

4.1.4 Состояние жатки при хранении в закрытом помещении проверяйте через каждые два месяца, при хранении под навесом - ежемесячно. Выявленные при проверках отклонения от правил хранения устраняйте.

4.1.5 Места хранения должны быть обеспечены противопожарными средствами и условиями удобного осмотра и обслуживания, а в случае необходимости - быстрого снятия с хранения.

4.1.6 Подготовку жатки к кратковременному хранению производят непосредственно после окончания работ, а к длительному - не позднее 10 дней с момента окончания работ.

4.1.7 Постановку жатки на хранение и снятие ее с хранения производите с соблюдением мер безопасности, указанных в настоящем РЭ.

### 4.2 Подготовка жатки к хранению

Установку жатки на хранение производите на ровной площадке. В качестве опор используйте башмаки жатки.

4.2.1 Перечень работ, проводимых при установке жатки на кратковременное хранение

При установке на кратковременное хранение:

- очистите жатку от грязи и растительных остатков;
- обмойте и обдуйте сжатым воздухом электрооборудование транспортной тележки;

- закройте все отверстия и щели, через которые могут проникать атмосферные осадки;

- законсервируйте шкивы ременных передач, нож режущего аппарата, натяжные ролики и звездочки, резьбовые поверхности деталей натяжных устройств; направляющую дорожку роликов мотовила;

4.2.2 Перечень работ, проводимых при установке жатки на длительное хранение

При установке на длительное хранение:

- очистите жатку от грязи и растительных остатков;

- обмойте и обдуйте ее сжатым воздухом;
- установите под транспортные тележки подставки;
- проверьте комплектность и техническое состояние жатки;
- при хранении на открытых площадках снимите и сдайте на склад, прикрепив бирки с указанием хозяйственного номера жатки, приводные ремни и цепь, нож режущего аппарата, световозвращатели, фонари и храните в закрытых помещениях;

При этом необходимо:

- промыть снятые приводные ремни теплой мыльной водой и обезжирить неэтилированным бензином, просушить, припудрить тальком и связать в комплекты. Ремни, в т.ч. и запасные, хранить в расправленном состоянии;

- очистить снятую втулочно-роликую цепь, промыть в промывочной жидкости и выдержать не менее 20 мин в подогретом до 80 – 90 °С автотракторном или дизельном масле и скатать в рулон.

Детали крепления демонтированных составных частей жатки установите на свои места.

- законсервируйте резьбовые и шлицевые соединения, шкивы ременных передач, натяжные ролики и звездочки, направляющую дорожку роликов мотовила, шины колес транспортных тележек;

- загерметизируйте после снятия с жатки составных частей все полости, отверстия;

- снизьте давление в шинах колес транспортных тележек;

Допускается открытое хранение пневматических шин в разгруженном состоянии, не снимая с тележки, на подставках. Поверхности шин в этом случае покройте защитным составом.

- восстановите поврежденную окраску.

#### 4.3 Техническое обслуживание жатки в период хранения

В период хранения проверяйте:

- правильность установки жатки и транспортных тележек на подставки;

- комплектность жатки в целом;

- давление воздуха в шинах колес;

- состояние защитных устройств и антикоррозионных покрытий.

Обнаруженные дефекты должны быть устранены.

#### 4.4 Техническое обслуживание жатки при снятии с хранения

При снятии с хранения:

- снимите жатку и транспортные тележки с подставок;

- очистите, снимите герметизирующие устройства и расконсервируйте;

- проверьте давление воздуха в шинах;

- установите демонтированные составные части;

- проведите работы, предусмотренные при ТО-1;

- замените смазку в подшипниковых узлах;

- очистите и сдайте на склад заглушки и бирки.

#### 4.5 Методы консервации



**ПРЕДОСТЕРЕЖЕНИЕ:** При мойке и нанесении антикоррозионных смазочных материалов рабочие должны быть обеспечены фартуками, перчатками и защитными очками!

4.5.1 Консервация включает подготовку поверхности, нанесение средств временной защиты и упаковывание. Время между стадиями консерваций не должно превышать двух часов.

Консервацию производите в специально оборудованных помещениях или на участках сборочных и других участках консервации, позволяющих соблюдать

установленный технологический процесс и требования безопасности. Участки консервации должны располагаться с учетом ограничения или исключения проникновения агрессивных газов и пыли.

Температура воздуха в помещении должна быть не ниже 15 °С, относительная влажность не более 70 %.


Жатка должна поступать на консервацию без коррозионных поражений металла и металлических покрытий.


4.5.2 Временную противокоррозионную защиту жатки производите по вариантам защиты ВЗ-1 (защита консервационными маслами), ВЗ-2 (защита рабоче-консервационными маслами) демонтированных, сменных и запасных частей, инструмента и принадлежностей - по ВЗ-1, ВЗ-2, ВЗ-4.

При отсутствии непосредственного воздействия атмосферных осадков применяйте жидкие ингибированные смазки НГ-203 (А, Б, В), НГ-204у, К-17, для внутренней консервации - присадка АКОР-1.

Нанесение консервационных масел на наружные поверхности изделий производите погружением, распылением или кистью (тампоном).

#### 4.6 Методы расконсервации

 **ПРЕДОСТЕРЕЖЕНИЕ:** Лица, занятые на участках расконсервации, должны пользоваться средствами индивидуальной защиты (фартуками, перчатками и защитными очками)!

 **ПРЕДОСТЕРЕЖЕНИЕ:** При расконсервации жатки и его частей выполняйте следующие требования:

- помещения, где производится расконсервация, должны быть оборудованы приточно-вытяжной вентиляцией и иметь в наличии необходимые средства пожаротушения;

- площадка для проведения работ должна быть ровной, очищена от грязи и иметь поверхность, препятствующую скольжению;

- убедитесь в надежности и работоспособности используемых грузоподъемных средств.

4.6.1 Участки расконсервации должны быть изолированы от других производственных процессов во избежание воздействия вредных факторов на лиц, работающих со средствами консервации (изоляция, воздушные завесы и т.д.). Предельно допустимые концентрации вредных веществ в воздухе рабочей зоны, а также температура, влажность и подвижность воздуха на участках не должны превышать норм, установленных Министерством здравоохранения.

4.6.2 В зависимости от применяемых вариантов временной защиты пользуются следующими способами расконсервации:

- 1) при вариантах защиты ВЗ-1, ВЗ-2, ВЗ-4 - протиранием поверхности ветошью, смоченной маловязкими маслами или растворителями с последующим протиранием насухо или обдуванием теплым воздухом;

- 2) погружением в растворители с последующей сушкой или протиранием насухо;

- 3) промыванием горячей водой или синтетическими моющими средствами "Комплекс", "Лабомид-101", "Лабомид-102", МС-6.

**5 Комплектность**

5.1 Комплектность жатки указана в таблице 5.1.

Таблица 5.1

Обозначение	Наименование	Кол.	Обозначение укладочного или упаковочного мест
КГС 1200000	Жатка для трав	1	
	*Комплект запасных и сменных частей, инструмента и принадлежностей	1	
	<u>Комплект технической документации</u>		
КГС 1200000 РЭ	Руководство по эксплуатации	1	
	Упаковочные листы	1 компл.	
Примечание - * Укомплектованы согласно упаковочным листам			

**6 Свидетельство о приемке**

Жатка для трав КГС 1200000 № \_\_\_\_\_ изготовлена и принята  
заводской номер

в соответствии с обязательными требованиями государственных стандартов, действующей технической документацией, ТУ ВУ 400052396.110-2013 и признана годной для эксплуатации

Начальник ОТК

МП

личная подпись

расшифровка подписи

год, месяц, число

линия отреза при поставке на экспорт

Руководитель  
предприятия

обозначение документа,  
по которому производится  
поставка

МП

личная подпись

расшифровка подписи

год, месяц, число

**Заказчик**  
(при наличии)

МП

личная подпись

расшифровка подписи

год, месяц, число

## 7 Гарантии изготовителя

Изготовитель гарантирует соответствие жатки требованиям технических условий при соблюдении потребителем условий эксплуатации, транспортирования и хранения, правил технического и сервисного обслуживания, установленных настоящим РЭ.

Гарантийный срок жатки – \_\_\_\_\_

Гарантийный срок исчисляется со дня ввода жатки в эксплуатацию, но не позднее 12 месяцев со дня приобретения потребителем.

При поставках на экспорт гарантийный срок эксплуатации жатки, удовлетворения претензий согласно контракту.

Удовлетворение претензий по качеству жатки должно производиться в соответствии с законодательством РБ, Указом президента Республики Беларусь № 186 «О некоторых мерах по повышению ответственности за качество отечественных товаров» от 27 марта 2008г. и Постановлением Совета Министров Республики Беларусь № 952 «О гарантийном сроке эксплуатации сложной техники и оборудования» от 27 июня 2008г.

Гарантийный талон – приложение А.

### **Правила гарантийного обслуживания:**

- владелец обязан своевременно заключить договор на гарантийное обслуживание жатки с сервисным центром ГОМСЕЛЬМАШ и поставить на учет в срок до 10 дней со времени доставки жатки к месту эксплуатации;

- при реализации жатки посредническими организациями (продавцом) без согласования с изготовителем гарантийные обязательства несет продавец;

- обращаясь в сервисный центр, владелец должен предоставлять гарантийный талон на жатку;

- для осуществления предпродажной подготовки и гарантийного обслуживания владелец имеет право обращаться в любой сервисный центр, рекомендованный ГОМСЕЛЬМАШ. Информация о дилерских центрах размещена на сайте [www.gomselmash.by](http://www.gomselmash.by);

- соблюдение правил эксплуатации и периодичности технического обслуживания жатки – неотъемлемое условие проведения гарантийного обслуживания;

- сервисный центр, производящий гарантийное обслуживание жатки, осуществляет контроль и учет гарантийных ремонтов и технического обслуживания путем заполнения гарантийного талона;

- обслуживание жатки осуществляется в соответствии с РЭ.

**Гарантийные обязательства не распространяются:**

1. В случае несоблюдения требований, указанных в данном руководстве по эксплуатации, в том числе на применение не указанных эксплуатационных и расходных материалов.

2. В случае нарушений периодичности и объема регламентных видов технического обслуживания, более чем на 10% от нормативных показателей, указанных в эксплуатационной документации.

3. При использовании изделия не по назначению.

К использованию изделия не по назначению также относится, работа с адаптерами, не предназначенными для уборки соответствующих культур, использование адаптеров с комбайнами сторонних изготовителей, без согласования с ГОМСЕЛЬМАШ.

4. В случае изменения конструкции изделия или его составных частей без согласования с ГОМСЕЛЬМАШ.

5. В случае если в гарантийный период техническое обслуживание изделия производилось не в авторизованных ГОМСЕЛЬМАШ сервисных организациях.

6. При проведении ремонтных работ или технического обслуживания изделия с использованием комплектующих или узлов, не прошедших ОТК ГОМСЕЛЬМАШ или являющихся неоригинальными.

7. Если последствия и дефекты вызваны несоблюдением требований к хранению изделия.

8. На повреждения или дефекты, возникшие в результате аварии или при проведении самовольной разборки или ремонта узлов и агрегатов, несогласованных с ГОМСЕЛЬМАШ.

9. На повреждения или дефекты, возникшие при эксплуатации изделия механизатором, не изучившим устройства и правила эксплуатации комбайна, не прошедшим практическую подготовку и не имеющим удостоверение тракториста-машиниста с открытой разрешающей категорией.

10. В случае утери Гарантийного талона. При утере Гарантийного талона дубликат не выдается, и изделие снимается с гарантии!

11. В случае отсутствия записей в Гарантийном талоне о проведении всех предусмотренных эксплуатационной документацией ТО, заверенных печатью сервисной организации.

12. На составные части и комплектующие изделия, подлежащие периодической замене, указанные в таблице 7.1.

13. На замену расходных материалов и изнашивающихся комплектующих.

14. На регулировку жатки.

15. Процедура прекращения гарантийного обслуживания изделия инициируется сервисной службой ГОМСЕЛЬМАШ.

Таблица 7.1 – Перечень комплектующих изделий и составных частей жатки, подлежащих периодической замене

№	Наименование обозначение
1.	КИС 0903609 Зуб пружинный
2.	КЗР 1507401 Пластина трения
3.	С.066.46 Сегмент 2Н ГОСТ 158-74
4.	Резинотехнические изделия (сайлентблоки, кольца, манжеты, профиля, уплотнители, щетки стеклоочистителя, чехлы, пластины, колпачки, рукава высокого и низкого давления, отбойные бельтинги, лопатки элеваторов, ленты транспортеров и т.п.)
5.	Электрооборудование (лампочки, предохранители, реле)

Примечание: при проведении работ по модернизации изделий, с целью повышения их технических характеристик, к цифровому обозначению комплектующих изделий и составных частей присоединяются буквы русского алфавита, (например - КЗК-10-0104502А), при этом показатели назначения и гарантийные обязательства остаются неизменными.



## 8 Транспортирование

8.1 Транспортирование жатки может производиться автомобильным, железнодорожным или любыми другими видами транспорта в соответствии с правилами, действующими для этих видов транспорта.

В пункте назначения приемку комбайна производите в присутствии представителя железнодорожной администрации. В случае недостачи или поломок необходимо составить коммерческий акт.

8.2 Выгрузку жатки производите с помощью грузоподъемных средств, грузоподъемностью не менее 1,5 т.

Строповку жатки производите только в специально обозначенных местах согласно рисунку 8.1.

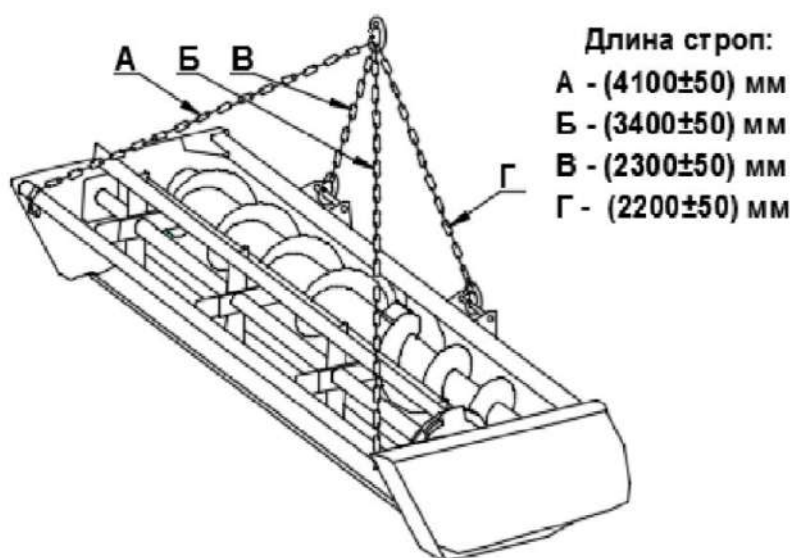


Рисунок 8.1 – Схема строповки

8.3 От места выгрузки до хозяйства жатка транспортируется на транспортных тележках трактором, а также перевозится, погруженной на автотранспорт.

**⚠ ПРЕДОСТЕРЕЖЕНИЕ:** При движении комбайна по дорогам общей сети:

- жатка должна быть установлена и зафиксирована на транспортных тележках и подсоединена к комбайну при помощи тягово-сцепного устройства.
- светосигнальное оборудование транспортных тележек должно быть подключено;

**⚠ ВНИМАНИЕ:** Движение комбайна и жаткой по дорогам общей сети должно производиться с соблюдением Правил дорожного движения страны, в которой он эксплуатируется и требований настоящего РЭ!

**⚠ ПРЕДОСТЕРЕЖЕНИЕ:** Не превышайте установленной скорости движения – 20 км/ч!

**⚠ ЗАПРЕЩАЕТСЯ** движение по дорогам общей сети комбайна с навешенной жаткой.

## 9 Утилизация

### 9.1 Меры безопасности

9.1.1 Утилизацию жатки (или ее составных частей) после окончания срока службы или по результатам текущего ремонта, технического обслуживания и хранения производить с соблюдением общепринятых требований безопасности и требований безопасности, изложенных в настоящем РЭ.


9.1.2 При разборке жатки необходимо соблюдать требования безопасности инструкций используемого при утилизации оборудования и инструмента.

9.2 Сведения и проводимые мероприятия по подготовке и отправке жатки на утилизацию

9.2.1 Для утилизации жатка подлежит разборке в специализированных мастерских на сборочные единицы и детали по следующим признакам: драгоценные материалы, цветные металлы, черные металлы, неметаллические материалы.

### 9.3 Методы утилизации

9.3.1 Отработанные масла из редукторов следует сливать в специальную тару и сдавать для утилизации с соблюдением требований экологии в установленном порядке.

 **ЗАПРЕЩАЕТСЯ** сливать отработанное масло на почву, в системы бытовой, промышленной и ливневой канализации, а также в открытые водоемы!

9.3.2 При разливе отработанной жидкости на открытой площадке необходимо собрать ее в отдельную тару, место разлива засыпать песком с последующим его удалением и утилизацией.

**ПРИЛОЖЕНИЕ А**  
(обязательное)

**ГОМСЕЛЬМАШ**  
Открытое акционерное общество  
«Гомельский завод литья и нормалей»  
246010, г. Гомель, ул. Могилевская, 16,  
тел. (0232) 59 61 31, факс (0232) 59 42 03, УНП 400051772

**ГАРАНТИЙНЫЙ ТАЛОН**

1. Жатка для трав КГС 1200000 \_\_\_\_\_  
обозначение исполнения
2. \_\_\_\_\_  
(число, месяц и год выпуска)
3. \_\_\_\_\_  
(заводской номер)

Жатка полностью соответствует чертежам, техническим условиям ТУ ВУ 400052396.110-2013, государственным стандартам.

Гарантируется исправность жатки в течение \_\_\_\_\_.

Гарантийный срок исчисляется со дня ввода в эксплуатацию, но не позднее 12 месяцев со дня приобретения.

Начальник ОТК  
предприятия

\_\_\_\_\_

\_\_\_\_\_

М.П.

1. \_\_\_\_\_  
(дата получения изделия на складе завода-изготовителя)

\_\_\_\_\_

\_\_\_\_\_

М.П.

2. \_\_\_\_\_  
(дата продажи (поставки) изделия продавцом (поставщиком))

\_\_\_\_\_

\_\_\_\_\_

М.П.

\_\_\_\_\_

\_\_\_\_\_

\_\_\_\_\_

М.П.

3. \_\_\_\_\_  
(дата ввода изделия в эксплуатацию)

\_\_\_\_\_

\_\_\_\_\_

М.П.

## ПРИЛОЖЕНИЕ Б

## Консервация

Сведения о консервации, расконсервации и переконсервации жатки содержатся в таблице Б.1.

В графе «Наименование работы» также указывается марка масла, используемого для консервации.

Таблица Б.1

Дата	Наименование работы	Срок действия, годы	Должность фамилия и подпись

*Примечание – Заполнение таблицы Б.1 обязательно на предприятии-изготовителе жатки, технических центрах и в хозяйствах.*

## ПРИЛОЖЕНИЕ В

Учет наработки и проведения технического обслуживания

Таблица В.1

Дата проведения очередного ТО	Наработка, ч		Вид ТО	Ф.И.О, подпись ответственного за ТО и ремонт
	до очередного ТО	нарастающим итогом		

*Примечание – Заполнение таблицы В.1 обязательно на предприятиях-изготовителях жатки, технических центрах и в хозяйствах.*