

ЖАТКА ДЛЯ ЗЕРНОВЫХ КУЛЬТУР ЖЗК-9

Руководство по эксплуатации

КЗК-9-3-1500000 РЭ

Основные сведения о жатке

Изготовитель

ОАО «ГЗЛин»

Товарный знак

Юридический адрес
местонахождения
изготовителя246010, г. Гомель, ул. Могилевская, 16
Республика Беларусь

Телефоны для связи

тел. (0232) 59 61 31
факс. (0232) 59 42 03

Жатка для зерновых культур

ЖЗК-9 _____
обозначение комплектации

Месяц и год выпуска

Заводской номер

(соответствует номеру жатки)

Государственный номер

Основные сведения заполняются вручную или проштамповываются согласно договору на поставку.

Содержание

	Вниманию руководителей эксплуатирующих организаций и операторов.....	5
	Требования безопасности.....	7
	Знаки безопасности.....	9
1	Описание и работа.....	11
1.1	Назначение	11
1.2	Технические характеристики.....	11
1.3	Габаритные размеры жатки.....	13
1.4	Устройство и работа.....	14
2	Использование по назначению.....	21
2.1	Эксплуатационные ограничения.....	21
2.2	Подготовка жатки к использованию.....	21
2.2.1	Подготовка новой жатки к использованию.....	21
2.2.2	Подготовка жатки к использованию после длительного хранения.....	21
2.3	Общие указания по досборке.....	22
2.3.1	Установка электрооборудования на транспортную тележку.....	22
2.3.2	Установка делителей с носками.....	23
2.4	Агрегатирование жатки с комбайном.....	24
2.4.1	Навеска жатки на наклонную камеру.....	24
2.4.2	Перевод жатки в транспортное положение.....	28
2.4.3	Установка жатки на тележку.....	28
2.4.4	Установка высоты среза жатки.....	29
2.5	Обкатка.....	30
2.6	Регулировки.....	31
2.6.1	Регулировка мотовила.....	31
2.6.2	Регулировка режущего аппарата.....	33
2.6.3	Регулировка шнека.....	34
2.6.4	Регулировка цепных и ременных передач.....	36
2.6.5	Регулировки камеры наклонной.....	39
2.6.5.1	Регулировка нижних опорных роликов камеры наклонной.....	39
2.6.5.2	Регулировка механизма продольного копирования камеры наклонной.....	41
2.6.5.3	Регулировка механизма поперечного копирования камеры наклонной.....	42
2.7	Прокрутка предохранительных муфт привода шнека	44
2.8	Регулировка подшипников колес транспортной тележки.....	45
2.9	Регулировка зазора между жаткой и ложементами тележки.....	46
3	Техническое обслуживание.....	47
3.1	Виды и периодичность технического обслуживания.....	47
3.2	Перечень работ по видам технического обслуживания.....	47
3.2.1	Техническое обслуживание при эксплуатационной обкатке.....	47
3.2.1.1	Техническое обслуживание перед эксплуатационной обкаткой.....	47
3.2.1.2	Техническое обслуживание при проведении эксплуатационной обкатки.....	47
3.2.1.3	Техническое обслуживание по окончании эксплуатационной обкатки.....	47


3.2.2	Ежесменное техническое обслуживание.....	48
3.2.3	Первое техническое обслуживание.....	48
3.2.4	Техническое обслуживание перед началом сезона работы.....	48
3.2.5	Техническое обслуживание при хранении.....	49
3.3	Смазка.....	49
4	Текущий ремонт.....	51
4.1	Меры безопасности.....	51
4.2	Возможные ошибочные действия оператора, приводящие к инциденту или аварии.....	51
4.3	Действия оператора в случае инцидента, критического отказа, аварии...	51
4.4	Перечень критических отказов жатки.....	52
4.5	Возможные неисправности и методы их устранения.....	52
4.6	Замена ножа режущего аппарата.....	54
5	Хранение.....	55
5.1	Общие требования к хранению.....	55
5.2	Подготовка к хранению.....	55
5.2.1	Перечень работ, проводимых при установке на кратковременное хранение.....	55
5.2.2	Перечень работ, проводимых при установке на длительное хранение.....	55
5.2.3	Перечень работ, проводимых при снятии с хранения.....	56
5.3	Правила хранения.....	57
5.4	Методы консервации.....	57
5.5	Методы расконсервации.....	57
6	Транспортирование.....	58
7	Комплектность.....	59
8	Свидетельство о приемке.....	60
9	Гарантии изготовителя.....	61
10	Утилизация.....	64
	Приложение А – Гарантийный талон.....	65
	Приложение Б – Консервация.....	66
	Приложение В – Учет наработки и проведения технического обслуживания.....	67

ВНИМАНИЮ РУКОВОДИТЕЛЕЙ ЭКСПЛУАТИРУЮЩИХ ОРГАНИЗАЦИЙ И ОПЕРАТОРОВ!

Настоящее руководство по эксплуатации предназначено для операторов (комбайнеров), занимающихся эксплуатацией и обслуживанием жаток для зерновых культур ЖЗК-9.


К работе с жаткой допускаются лица прошедшие обучение (переобучение) по изучению жатки у официальных дилеров, изучившие настоящее руководство по эксплуатации с росписью на странице 6, а также прошедшие инструктаж по охране труда.

Настоящее руководство по эксплуатации содержит важную информацию, необходимую для безопасной работы жатки, требования и рекомендации по ее эксплуатации, порядок проведения необходимых регулировок и технического обслуживания и во время работы жатки должно находиться в доступном месте в кабине комбайна.

 **ПРЕДОСТЕРЕЖЕНИЕ:** Жатку необходимо использовать только по назначению и до достижения назначенного срока службы в составе зерноуборочного комбайна для уборки соответствующих культур!

Изготовитель не несет ответственности за возникшие неполадки при любом другом не соответствующем назначению применении, а также применении после достижения срока службы жатки!

К использованию согласно назначению относится также соблюдение предписанных изготовителем условий эксплуатации, ухода и технического обслуживания.

 **ПРЕДОСТЕРЕЖЕНИЕ:** Не допускается использование в качестве запасных и сменных частей деталей, не являющихся оригинальными изготовителя, так как это отрицательно сказывается на функциональных свойствах жатки, а также рабочей безопасности и безопасности движения. В случае их использования любая ответственность изготовителя исключается!

Изготовитель ведет постоянную работу по совершенствованию конструкции жатки, в связи, с чем возможны изменения в конструкции отдельных сборочных единиц и деталей, не отраженные в настоящем руководстве по эксплуатации. Некоторые технические данные и рисунки могут отличаться от фактических на жатке, размеры и масса являются справочными данными.

Изготовитель не несет обязательств по внесению изменений в конструкцию проданных жаток, а также исключает ответственность за ущерб в результате самовольного внесения изменений.

Настоящее руководство по эксплуатации соответствует технической документации по состоянию на февраль 2024 года.

Принятые сокращения и условные обозначения:

РЭ – руководство по эксплуатации;

ИЭ – инструкция по эксплуатации;

комбайн – комбайн зерноуборочный самоходный GN810;

жатка – жатка для зерновых культур ЖЗК-9;

ЗИП – запасные части, инструмент и принадлежности;

ТО – техническое обслуживание;

ЕТО – ежесменное техническое обслуживание;

справа, слева – по ходу движения.

В настоящем РЭ все пункты, касающиеся безопасности обслуживающего персонала и жатки обозначены специальным символом:



**ВНИМАНИЕ!
ПРЕДОСТЕРЕЖЕНИЕ!
ЗАПРЕЩАЕТСЯ**

Обозначение указаний, при несоблюдении которых существует опасность для здоровья и жизни комбайнера и других людей, а также повреждения жатки



Соответствует требованиям технического регламента Таможенного союза «О безопасности машин и оборудования» (ТР ТС 010/2011)




ВНИМАНИЕ: Своевременное заполнение всех разделов руководства по эксплуатации является обязательным условием для рассмотрения претензий к изготовителю.


Руководство по эксплуатации
изучил


подпись


(расшифровка подписи)

Требования безопасности


 **ПРЕДОСТЕРЕЖЕНИЕ:** Для безопасной работы жатки и предотвращения несчастных случаев помимо соблюдения требований настоящего РЭ, ИЭ комбайна, соблюдайте также общепринятые правила техники безопасности и правила по предупреждению несчастных случаев!


 **ВНИМАНИЕ:** При работе с жаткой допускаются только специально подготовленные и квалифицированные операторы!

 **ВНИМАНИЕ:** Движение комбайна с жаткой по дорогам общей сети должно производиться с соблюдением Правил дорожного движения страны, в которой он эксплуатируется, при наличии специального разрешения, выдаваемого в соответствии с национальными требованиями и с соблюдением требований настоящего РЭ!


 **ПРЕДОСТЕРЕЖЕНИЕ:** Транспортные переезды осуществляйте с соблюдением «Правил дорожного движения», не превышая установленной скорости транспортирования – 20 км/ч!


 **ЗАПРЕЩАЕТСЯ** эксплуатация транспортной тележки без жатки.


 **ВНИМАНИЕ:** транспортирование жатки по дорогам общей сети производить только на транспортной тележке!


 **ВНИМАНИЕ:** При движении комбайна по дорогам общей сети:


- жатка должна быть установлена и зафиксирована на транспортной тележке и подсоединена к комбайну при помощи тягового устройства;
- мотовило жатки должно быть полностью опущено вниз и максимально придвинуто к шнеку;
- светосигнальное оборудование транспортной тележки должно быть подключено!

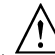
 **ЗАПРЕЩАЕТСЯ** транспортирование жатки, установленной на транспортную тележку, другими транспортными средствами.


 **ВНИМАНИЕ:** При транспортных переездах комбайна на короткие расстояния без выезда на дороги общей сети с навешенной жаткой, штоки гидроцилиндров подъема и горизонтального перемещения мотовила должны быть полностью втянуты, жатка должна быть поднята в верхнее положение и зафиксирована на наклонной камере!


 **ЗАПРЕЩАЮТСЯ** транспортные переезды и развороты на поле с включенным приводом рабочих органов жатки.


 **ЗАПРЕЩАЕТСЯ** движение комбайна задним ходом с опущенной на землю жаткой.


 **ПРЕДОСТЕРЕЖЕНИЕ:** Регулировочные работы, техническое обслуживание, и другие работы на жатке производите при включенном стояночном тормозе, выключенном двигателе комбайна, извлеченном из замка зажигания ключе и установленных под колеса комбайна противооткатных упорах!


 **ВНИМАНИЕ:** Опустите упор наклонной камеры на шток гидроцилиндра, при работах под жаткой или наклонной камерой!


 **ЗАПРЕЩАЕТСЯ** нахождение людей вблизи работающей жатки!

 **ВНИМАНИЕ:** Во время работы комбайна все открытые передачи жатки должны быть закрыты защитными ограждениями!

 **ВНИМАНИЕ:** Соединение многофункционального разъема между комбайном и жаткой с загрязненными сопрягаемыми поверхностями приведет к отказам гидроаппаратуры. Содержите сопрягаемые поверхности многофункционального разъема в идеальной чистоте!


 **ЗАПРЕЩАЕТСЯ** эксплуатация жатки с любыми неисправностями!


 **ВНИМАНИЕ:** При появлении посторонних звуков при работе жатки необходимо остановить комбайн, выключить двигатель определить источник посторонних звуков. Возобновить работу можно только после устранения причин появления посторонних звуков!


 **ПРЕДОСТЕРЕЖЕНИЕ:** При расконсервации жатки после длительного хранения выполняйте следующие требования:


1) помещение, где производится расконсервация, должно быть оборудовано приточно – вытяжной вентиляцией и иметь в наличии необходимые средства пожаротушения;


2) в местах, где производится расконсервация, курение, хранение и прием пищи **ЗАПРЕЩАЮТСЯ!**

 **ПРЕДОСТЕРЕЖЕНИЕ:** Перед установкой демонтированных и сменных частей на жатку обязательно проверьте их состояние и исправность!

 **ВНИМАНИЕ:** Не оставляйте на жатке после ремонта и регулировок инструмент и другие предметы, попадание которых в рабочие органы может привести к аварии!

 **ВНИМАНИЕ:** Перед проведением сварочных работ тщательно очистите жатку и место вокруг нее от растительных остатков!

 **ВНИМАНИЕ:** Место проведения сварочных или других работ с использованием открытого огня должно быть оснащено противопожарными средствами!

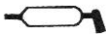



 **ВНИМАНИЕ:** При возникновении пожара примите меры по выводу комбайна с жаткой из убираемого массива, выключите двигатель, отключите АКБ. Вызовите пожарную службу и приступайте к тушению пожара имеющимися средствами (огнетушитель, вода, земля)!

Знаки безопасности

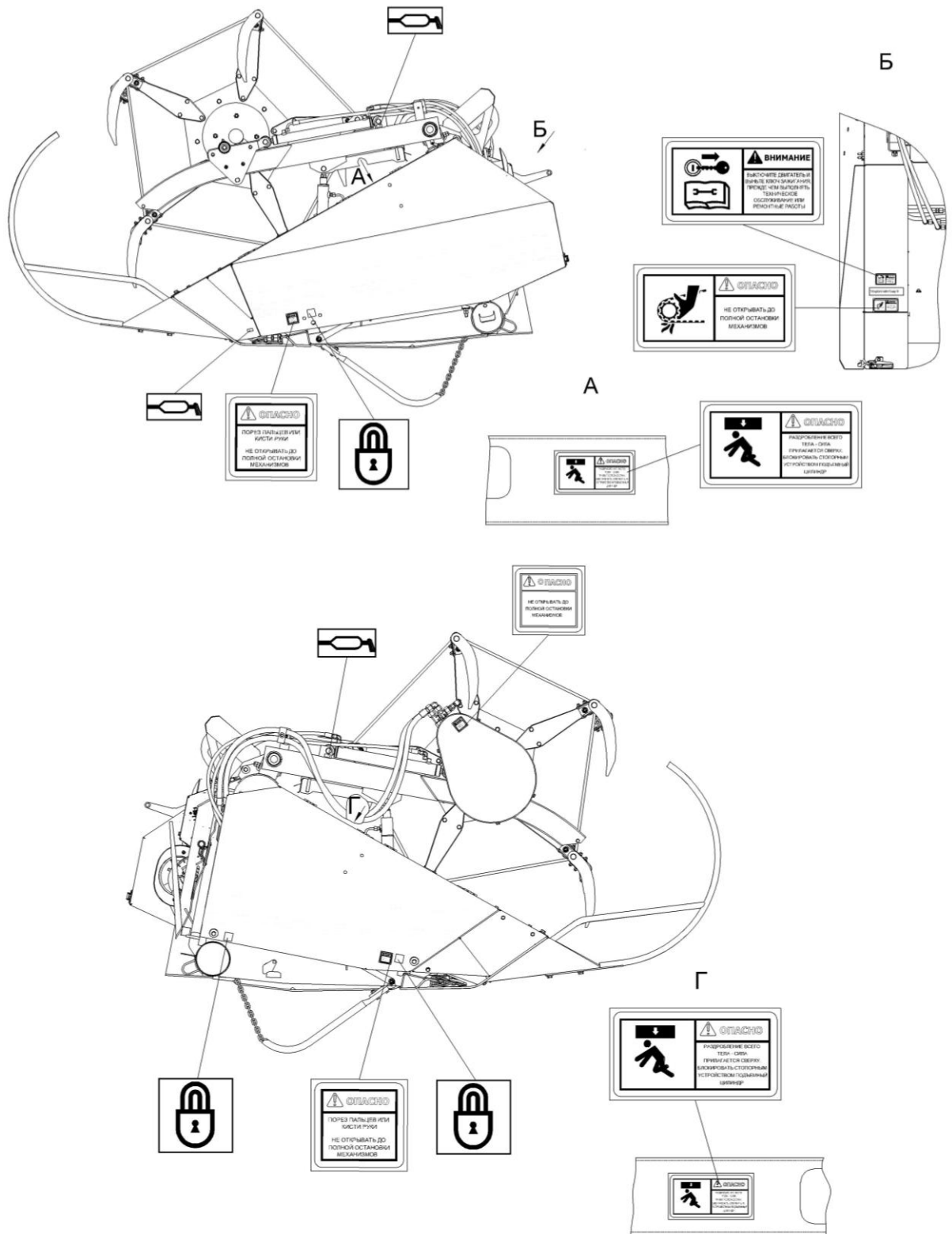
На жатке нанесены предупредительные и указательные знаки безопасности (символы и пиктограммы), которые содержат важные указания по обеспечению безопасности, а также по эффективному использованию жатки.

Знаки безопасности должны всегда содержаться в чистоте, при повреждении их следует обновить. Если при эксплуатации меняются детали с нанесенными символами и пиктограммами, то следует проследить за тем, чтобы на новые детали были нанесены соответствующие.

Знаки безопасности на жатке и их значения приведены в таблицах:

	- место смазки консистентным смазочным материалом
	- место смазки жидким смазочным материалом
	- место строповки
	- символ по технике безопасности. (В разделах РЭ, помеченных таким знаком, приведены особые указания по безопасной и безаварийной эксплуатации)

Пиктограммы на жатке	Значения пиктограмм
	Перед началом работы изучите руководство по эксплуатации
	Не открывайте и не перемещайте защитные ограждения при работающем двигателе комбайна
	Не открывайте и не перемещайте защитные ограждения при работающем двигателе комбайна
	Не открывайте до полной остановки механизмов
	Блокируйте стопорным устройством подъемный цилиндр
	Перед техобслуживанием и ремонтом заглушите двигатель комбайна и извлеките ключ зажигания



Расположение на жатке предупредительных и указательных знаков и табличек безопасности

1 Описание и работа

1.1 Назначение

Жатка для зерновых культур предназначена для уборки зерновых культур на полях с уклоном 8^0 в агрегате с зерноуборочным самоходным комбайном GN810.

1.2 Технические характеристики

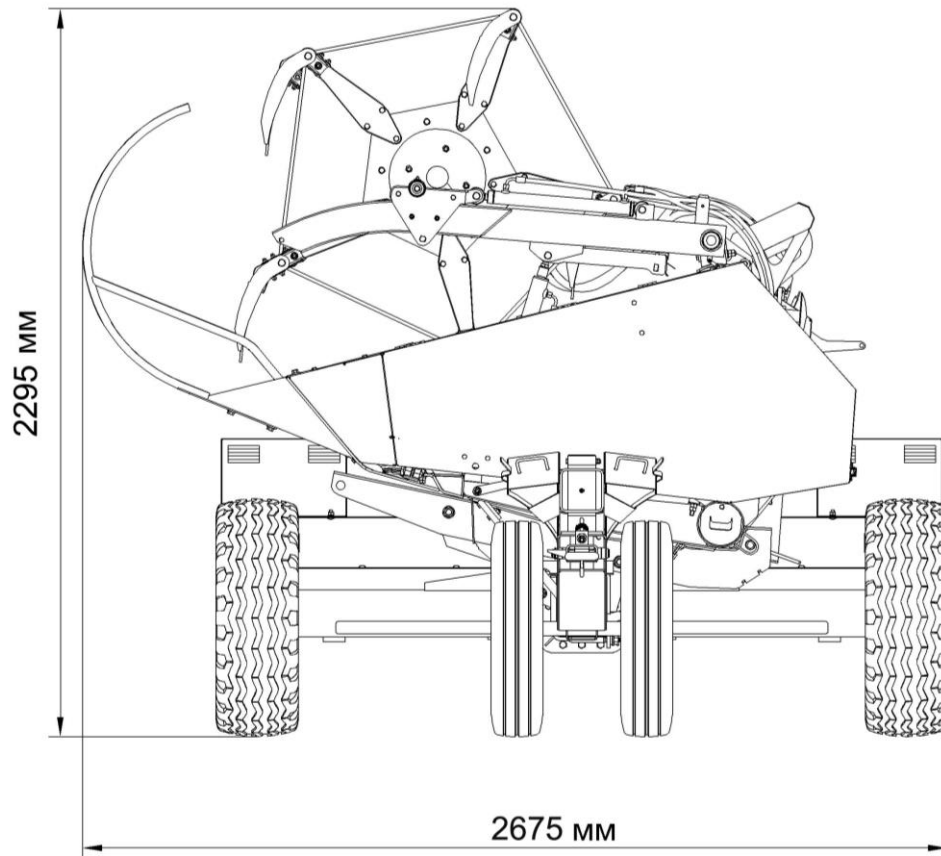
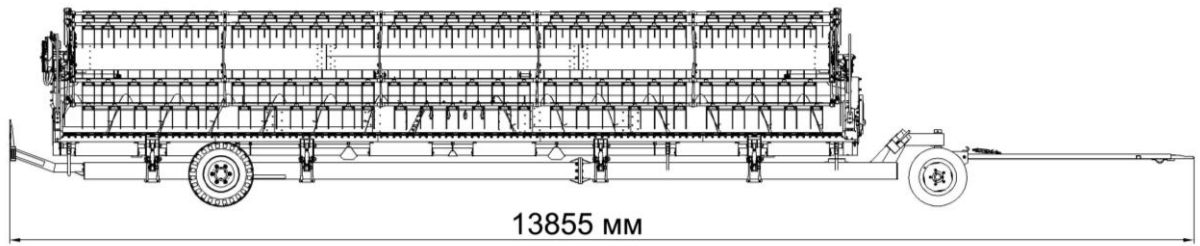
Таблица 1.1 – Технические данные

Наименование параметров	Значения показателей
Тип	фронтальная, копирующая рельеф поля в продольном и поперечном направлениях на заданной высоте среза
Ширина захвата, м	9,2
Установочная высота среза, мм - при копировании рельефа поля - без копирования рельефа поля	от 55 до 200 от 50 до 800
Мотовило	универсальное, пятилопастное, с пружинными пальцами и эксцентриковыми механизмами
Пределы регулировки частоты вращения мотовила, c^{-1}	от 0,00 до 1,10
Привод мотовила	втулочно-роликовой цепью от гидромотора с регулировкой частоты вращения с рабочего места оператора
Режущий аппарат - тип - шаг сегментов ножа, мм - ход ножа, мм - привод ножа	со стальными штампованными сдвоенными пальцами 76,2 85 планетарный редуктор с конической ступенью
Шнек - диаметр цилиндра, мм - диаметр спирали, мм - шаг спирали, мм - привод шнека	с эксцентриковым пальчиковым механизмом 390 590 600 механический цепной с предохранительной муфтой
Делители	прутковые нерегулируемые
Управление подъемом жатки	кнопками управления гидрораспределителем с рабочего места оператора
Привод рабочих органов жатки	привод режущего аппарата, шнека - механический, мотовила - гидравлический
Максимальное рабочее давление в гидросистеме, МПа	18
Габаритные размеры жатки в рабочем положении (без тележки), мм, не более: – длина – ширина – высота	2590 9690 1575

Окончание таблицы 1.1

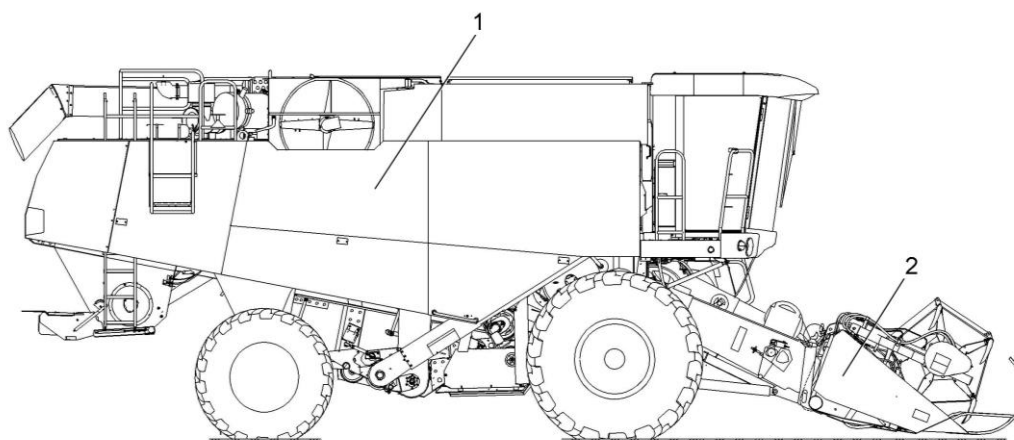
Наименование параметров	Значения показателей
Габаритные размеры жатки в транспортном положении (на тележке), мм: – длина – ширина – высота	13885 2675 2295
Масса конструкционная жатки, кг	2800
Напряжение в электросети жатки, В	24
Габаритные размеры тележки, мм: – длина – ширина – высота	13885 2335 1010
Масса конструкционная тележки, кг	895
Дорожный просвет (под осью тележки), мм	233
Число колес тележки, шт	4
Давление воздуха в шинах колес тележки, МПа - передняя ось - задняя ось	0,3 0,3
Грузоподъемность тележки, кг, не менее	3000
Напряжение в электросети тележки, В	24

1.3 Габаритные размеры жатки на тележке



1.4 Устройство и работа

Общий вид комбайна с жаткой на рисунке 1.1.



1 – комбайн;
2 – жатка для зерновых культур

Рисунок 1.1 – Комбайн зерноуборочный самоходный с жаткой для зерновых культур

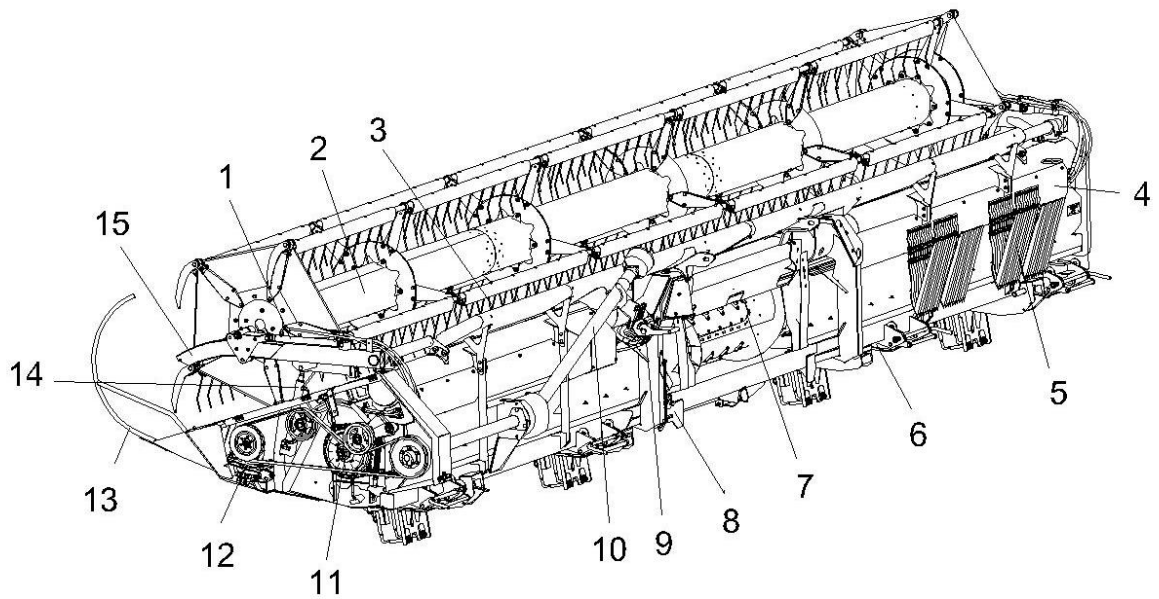
Жатка состоит из рамы жатки 4 (рисунок 1.2), мотовила 2, шнека 7, режущего аппарата 3, а также механизмов привода и регулировочных устройств.

В нижней части рамы жатки 4 установлены четыре предельных башмака 6, на которые жатка опирается при работе с копированием рельефа поля, при ремонте, хранении и обслуживании. Установка высоты среза жатки зависит от выбранной позиции копирующих башмаков. Башмаки могут быть установлены в одно из трех положений (А, Б, В), обеспечивая необходимую высоту среза стеблей. Установка высоты среза при работе жатки проводится путем перестановки рукоятки в одно из трех положений в соответствии с таблицей 1.2.

Карданный вал 10 передает вращение от наклонной камеры комбайна на режущий аппарат и шнек.

Стеблеподъемники 5 служат для разделения и подъема путанных и полеглых стеблей убираемой культуры перед их скашиванием.

На жатке установлены прутковые делители 13.



- 1 – гидроцилиндр выноса мотовила;
- 2 – мотовило;
- 3 – режущий аппарат;
- 4 – рама жатки;
- 5 - стеблеподъемники;
- 6 - башмаки;
- 7 – шнек;
- 8 – механизм фиксации;
- 9 - гидросистема жатки;
- 10 - вал карданный;
- 11 - привод жатки;
- 12 – угловая передача;
- 13 - делитель прутковый;
- 14 – гидроцилиндр подъема мотовила по высоте;
- 15 – поддержка мотовила

Рисунок 1.2 – Жатка для зерновых культур

Таблица 1.2 - Установка высоты среза жатки

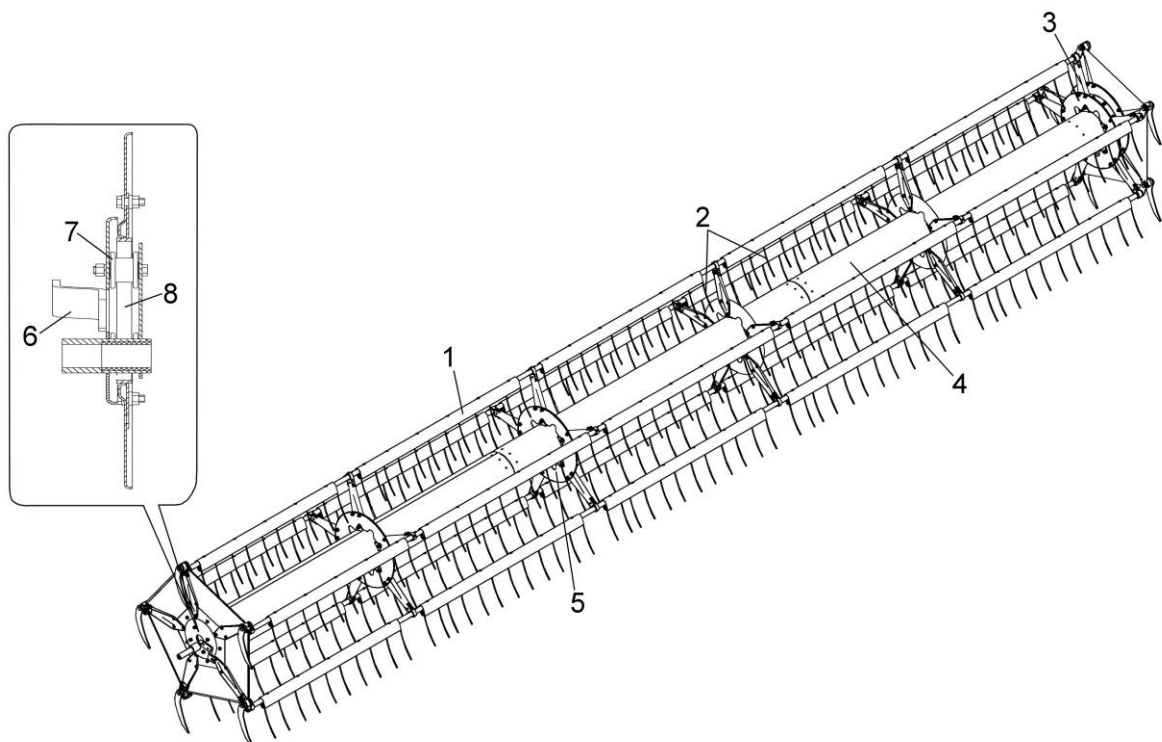
Высота среза, мм	Отверстия на башмаке	
55	А	
90	Б	
120	В	

Мотовило состоит из вала 4 (рисунок 1.3), граблин 1, зубьев пружинных 2, дисков 5 и лучей 3, эксцентрикового механизма 8.

В процессе работы мотовила граблины 1 могут занимать различное положение от плюс 15° (наклон вперед) до минус 30° (наклон назад).

Этот наклон граблин обеспечивается автоматически благодаря особой конфигурации копирующего паза, расположенного на подержках мотовила 17 (рисунок 1.2), с которым взаимодействует поводок 6 (рисунок 1.3) эксцентрикового механизма 8.

Эксцентриковый механизм обеспечивает заданный наклон граблин при вращении мотовила. Наклон граблин изменяется автоматически при перемещении мотовила в горизонтальном направлении (при выносе мотовила).



- 1 – граблины;
- 2 – зуб пружинный;
- 3 – луч;
- 4 – вал мотовила;
- 5 – диск;
- 6 – поводок;
- 7 – ролик;
- 8 – эксцентриковый механизм

Рисунок 1.3 – Мотовило

Для обеспечения нормального режима работы жатки при различных условиях уборки мотовило имеет следующие технологические регулировки:

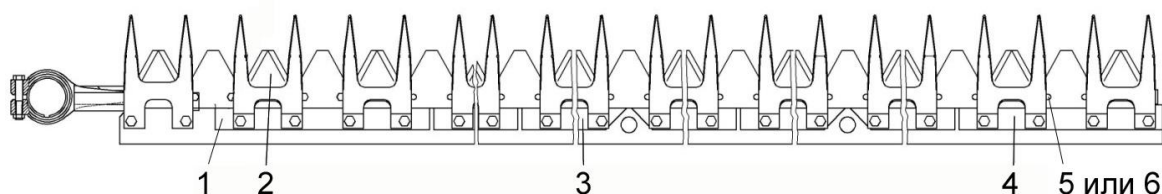
- по высоте – с помощью двух синхронно действующих гидроцилиндров 5 и 13 (рисунок 1.2);

- по выносу вперед – с помощью двух синхронно действующих гидроцилиндров 1.

Управление перемещением мотовила осуществляется из кабины комбайна переключателем на рукоятке управления скоростью движения.

Привод мотовила осуществляется с помощью гидромотора и цепной передачи.

Сегменты 2 (рисунок 1.4) режущего аппарата установлены попарно с чередованием: насечка – вверх, насечка – вниз. Крепление сегмента в зависимости от комплектации может осуществляться заклепками 5 или болтами 6.

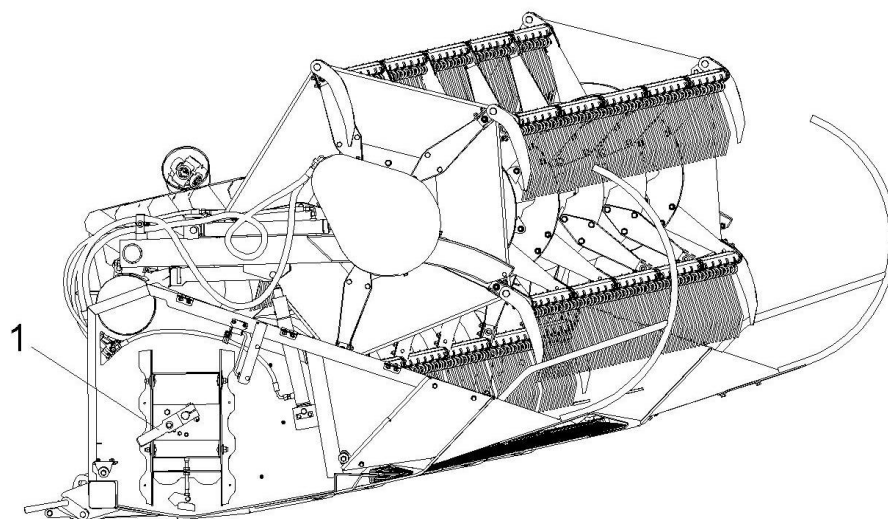


- 1, 3, 4 – пластины трения;
2 – сегмент;
5 – заклепка;
6 – болт

Рисунок 1.4 – Режущий аппарат

Привод режущего аппарата осуществляется от угловой передачи 13 (рисунок 1.2).

На шнеке имеются витки левого и правого направлений, которые выполняют функции транспортера. Пальчиковый механизм, встроенный в трубу шнека, предназначен для подачи стеблевой массы на цепочно – планчатый транспортер наклонной камеры комбайна. Регулировка пальчикового механизма производится рычагом 1 (рисунок 1.5).



- 1 - рычаг

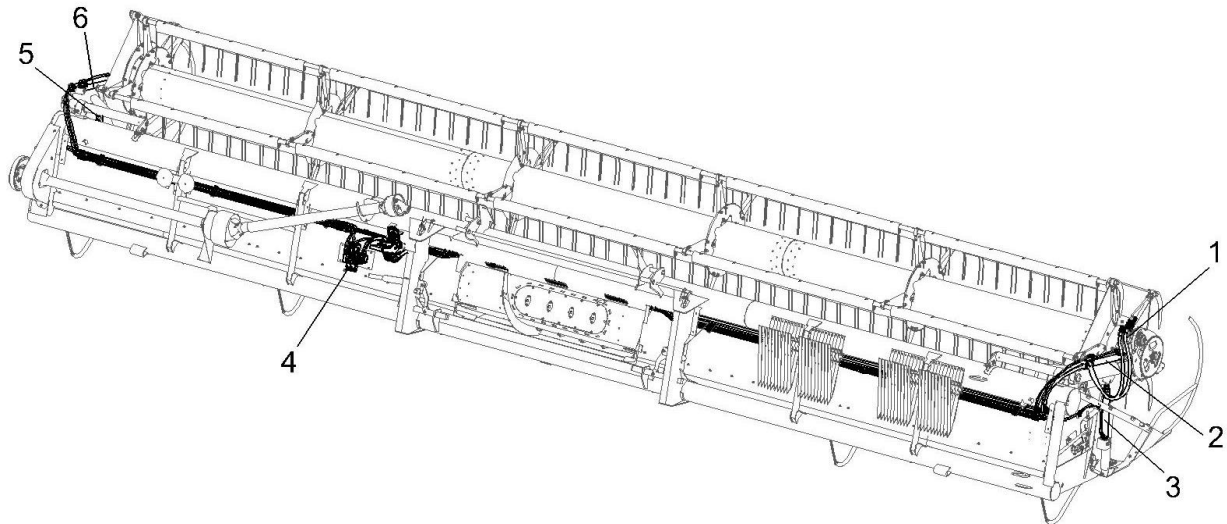
Рисунок 1.5 – Жатка для зерновых культур

Гидросистема жатки (рисунок 1.6) предназначена для горизонтального и вертикального перемещения мотовила, для привода и регулирования оборотов вращения мотовила.

Состав гидросистемы жатки и расположение аппаратов представлены на рисунке 1.6.

Схема гидравлическая принципиальная гидросистемы жатки представлена на рисунке 1.7.

Порядок включения электромагнитов гидросистемы жатки представлен в таблице 1.3.

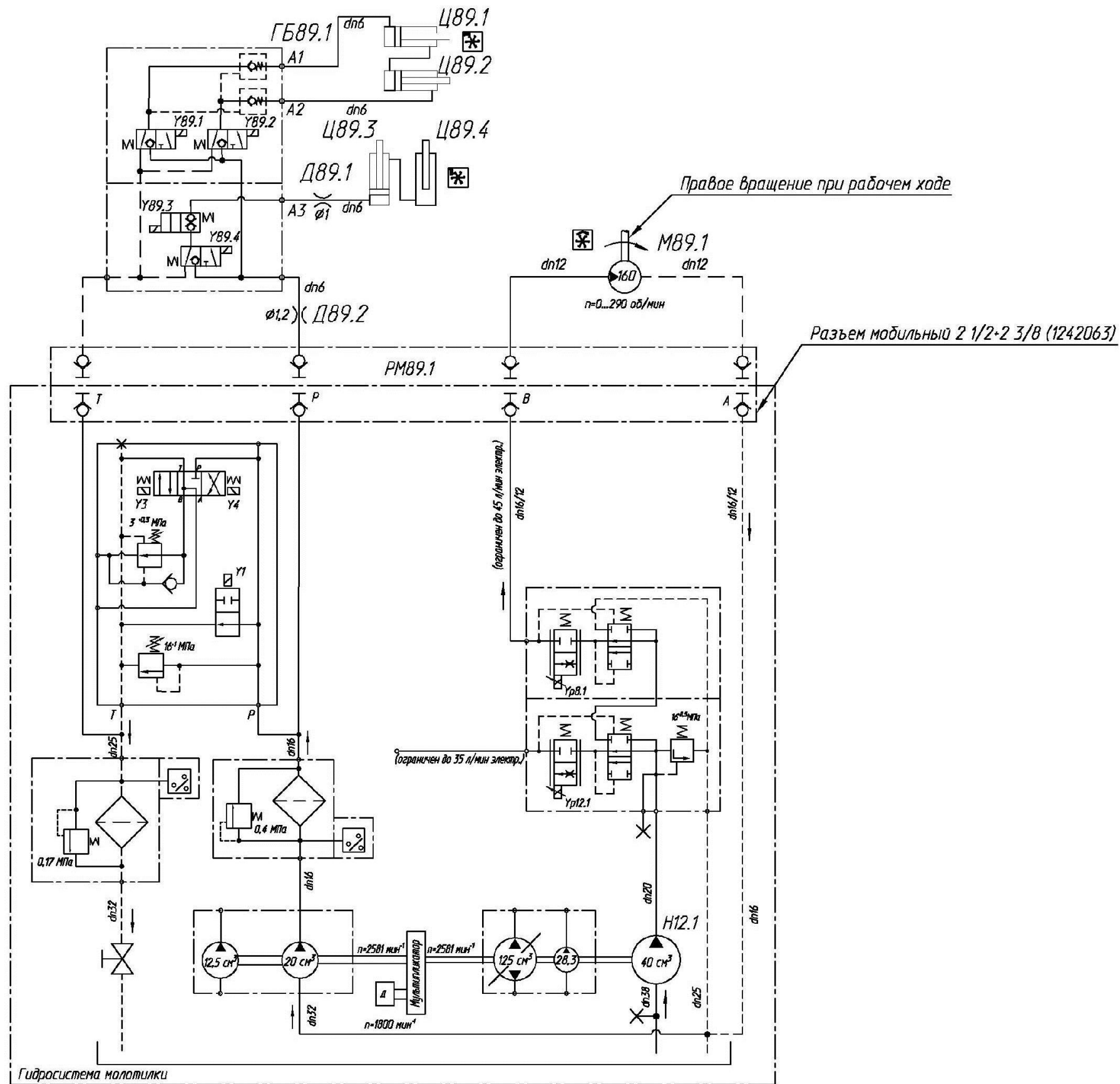


1 – гидромотор привода мотовила;
 2, 3, 5, 6 - гидроцилиндры перемещения мотовила;
 4 - гидроблок

Рисунок 1.6 – Гидросистема жатки

Таблица 1.3 Порядок включения электромагнитов гидросистемы жатки

Вид операции	Номер электромагнита			
Горизонтальное перемещение мотовила:	Ц89.1 Ц89.2	У1	У89.1	-
- выдвинуть		У1	У89.2	-
Вертикальное перемещение мотовила	Ц89.3 Ц89.4	У1	У89.3	У89.4
- опустить		-	У89.3	-
Включение мотовила (регулировка оборотов)	М89.1	Ур8.1	-	-

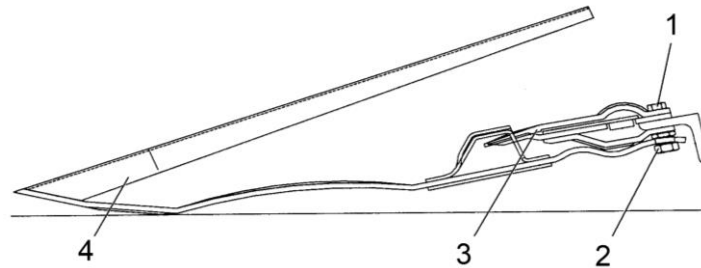


Ц89.1, Ц89.2 - гидроцилиндры горизонтального перемещения мотовила;
 Ц89.3, Ц89.4 - гидроцилиндры вертикального перемещения мотовила;
 М89.1 - гидромотор привода мотовила;

ГБ89.1 – гидроблок;
 РМ89.1 – разъем стационарный

Рисунок 1.7– Схема гидравлическая принципиальная гидросистемы жатки

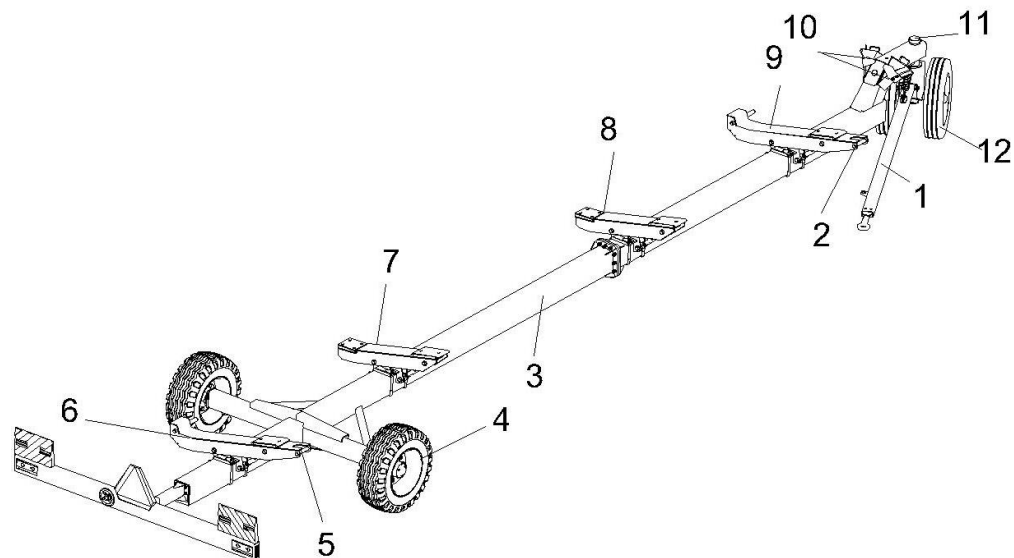
Стеблеподъемники служат для разделения и подъема путанных и полеглых стеблей убираемой культуры перед их скашиванием. Стеблеподъемники 1 (рисунок 1.8) крепятся на пальцах режущего аппарата 2, начиная со второго пальца от левой боковины жатки с шагом 228,6 мм, при помощи контргайк 3, имеющих на режущем аппарате.



- 4 – стеблеподъемник;
- 3 – палец режущего аппарата;
- 2 – контргайка;
- 1 – болт крепления стеблеподъемника

Рисунок 1.8– Установка стеблеподъемника

Транспортная тележка предназначена для перевозки жатки при транспортных переездах по дорогам общего пользования. Жатка крепится на тележке с помощью двух фиксаторов 11, 15 (рисунок 1.9). При транспортных переездах комбайна тележка, с установленной на ней жаткой, присоединяется к комбайну при помощи тягового устройства.



- 1 – дышло;
- 2, 5 - фиксаторы;
- 3 - рама тележки;
- 4, 12 - пары колес;
- 6, 7, 8, 9 - ложементы;
- 10 - упоры противооткатные;
- 11 – ось передняя;

Рисунок 1.9 – Тележка транспортная

2 Использование по назначению

2.1 Эксплуатационные ограничения



ПРЕДОСТЕРЕЖЕНИЕ: При транспортных переездах комбайна по дорогам общей сети жатка должна быть установлена и зафиксирована на транспортной тележке и подсоединена к комбайну при помощи тягового устройства, светосигнальное оборудование транспортной тележки должно быть подключено!

При транспортных переездах комбайна на короткие расстояния, без выезда на дороги общей сети с навешенной жаткой, жатка должна быть поднята на высоту не менее 100 мм от башмака до поверхности земли.

Перед началом работы высоту среза жатки необходимо настроить в зависимости от состояния убираемой культуры и условий уборки (влажность, полеглость, засоренность и т. д.).

2.2 Подготовка жатки к использованию

2.2.1 Подготовка новой жатки к использованию

При подготовке новой жатки к использованию специалистами дилерских центров производится предпродажная подготовка, которая включает в себя следующие виды работ:

- проверку комплектации жатки;
- расконсервацию;
- досборку и обкатку;
- устранения выявленных недостатков;
- инструктаж операторов по правилам эксплуатации, обслуживания и хранения жатки.

2.2.2 Подготовка жатки к использованию после длительного хранения.

При подготовке жатки к использованию после длительного хранения произведите следующие работы:

- проверьте состояние демонтированных сборочных единиц и деталей, а также креплений до их установки на жатку, все обнаруженные дефекты устраните;
- расконсервируйте законсервированные при подготовке к длительному хранению составные части жатки;
- произведите досборку снятых для хранения на складе составных частей жатки;
- проведите техническое обслуживание перед началом сезона работы (ТО-Э) (пункт 3.1).

2.3 Общие указания по досборке

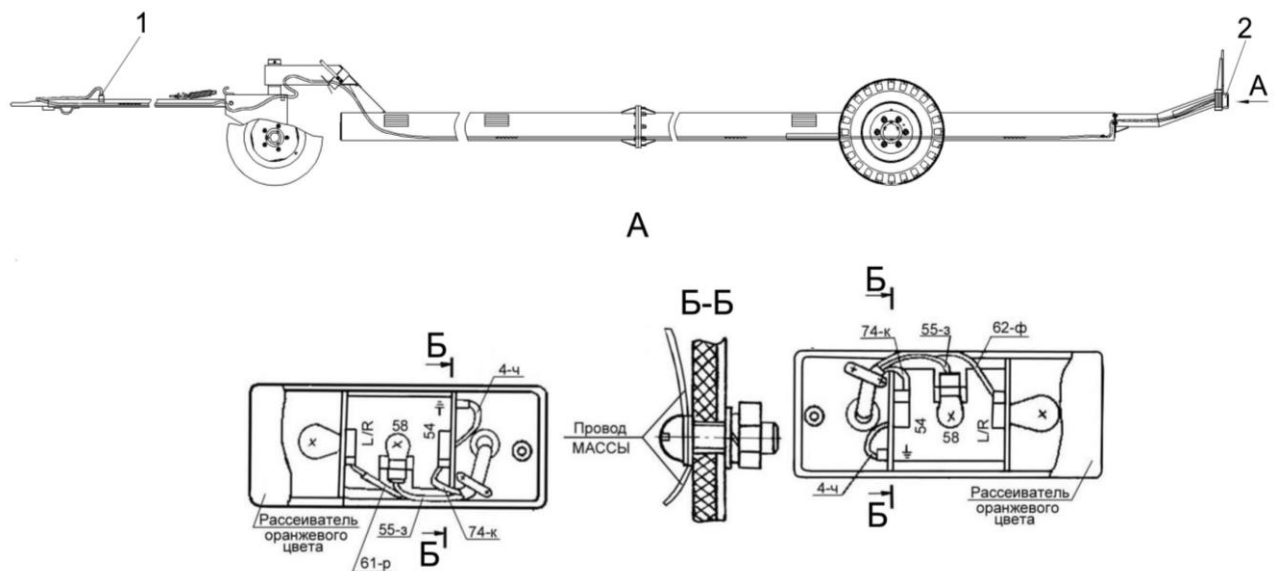
Установите давление в шинах колес транспортной тележки 0,3 МПа.

2.3.1 Установка электрооборудования на транспортную тележку.

Монтаж и сборку демонтированного электрооборудования транспортной тележки жатки производите в следующей последовательности.

Снимите стекла с фонарей 2 (рисунок 2.1), подсоедините по цвету провода к клеммам фонарей, установите фонари на кронштейны балки габаритной и закрепите каждый двумя винтами с шайбами и гайками. Установите стекла фонарей на место.

⚠ ВНИМАНИЕ: Во избежание раздавливания вилка электрооборудования транспортной тележки 1 в неподключенном состоянии должна быть установлена на кронштейне дышла тележки!



- 1 - вилка электрооборудования транспортной тележки;
2 - фонари;

Условные обозначения цветов проводов:

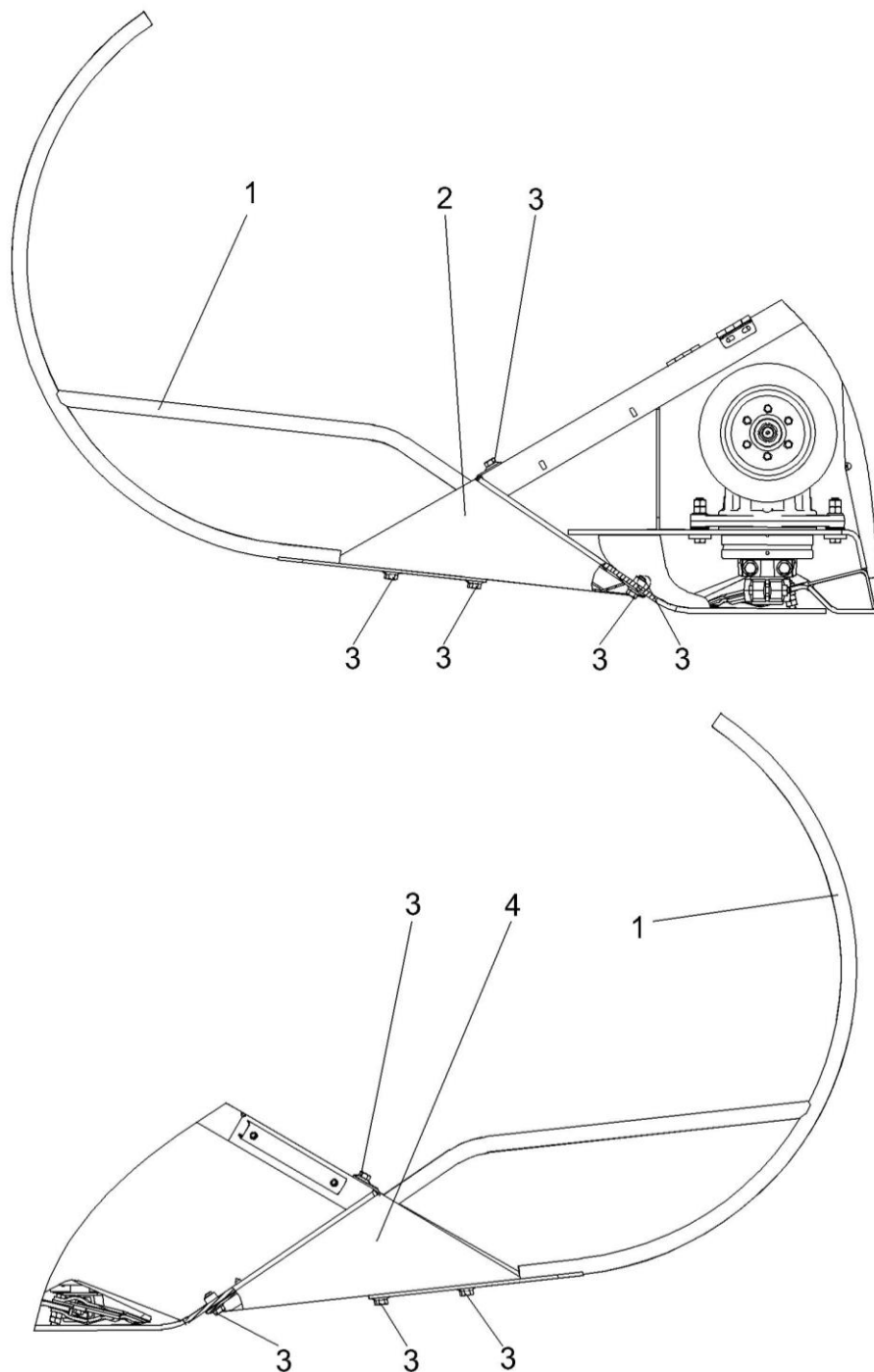
- З – зеленый;
К – красный;
Р – розовый;
Ф – фиолетовый;
Ч - черный

Рисунок 2.1 - Установка электрооборудования на транспортную тележку

2.3.2 Установка делителей с носками

Установите прутковые делители 1 (рисунок 2.2) с носками 2, 4 на жатку.

Прутковые делители 1 и носки 2, 4 крепятся к боковинам рамы жатки при помощи девяти болтов 3. Затяжку болтов 3 производите $M_{кр} = (80...100) \text{ Н м}$.



- 1 – прутковые делители;
- 2, 4 – носки;
- 3 – болт

Рисунок 2.2 – Установка прутковых делителей

2.4 Агрегатирование жатки с комбайном

2.4.1 Навеска жатки на наклонную камеру

Навеску жатки на наклонную камеру комбайна осуществляйте в следующей последовательности:

1. Установите транспортную тележку с жаткой на ровной горизонтальной площадке или площадке с небольшим уклоном, передние колеса должны быть выше задних, под правое заднее колесо тележки с двух сторон установите противооткатные упоры.

2. Отсоедините вилку электрооборудования транспортной тележки от розетки на комбайне, снимите страховочную цепь и отсоедините тележку от тягового устройства комбайна.

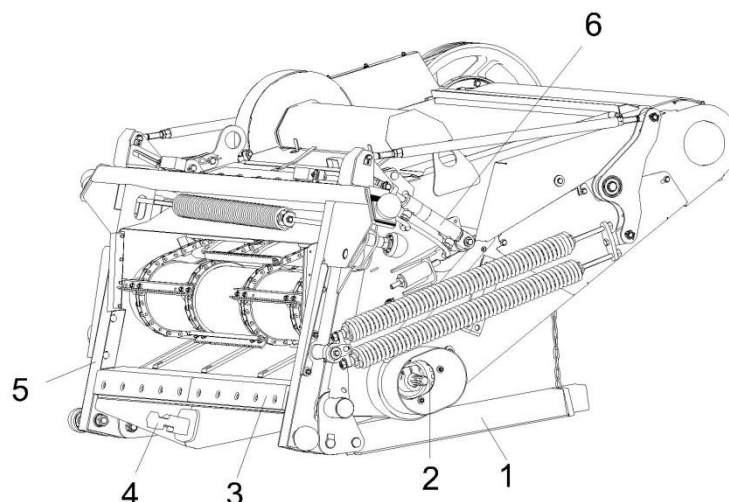
⚠ ВНИМАНИЕ: Опустите упор 1 (рисунок 2.1) на шток гидроцилиндра, при работах под жаткой или наклонной камерой!

⚠ ВНИМАНИЕ: Во избежание раздавливания вилка электрооборудования транспортной тележки в неподключенном состоянии должна быть установлена на кронштейне дышла тележки!

⚠ ВНИМАНИЕ: Для оптимальной работы механизма поперечного копирования, перед агрегатированием и регулировкой механизма поперечного копирования необходимо демонтировать с жатки все стеблесъемники, расположенные на задней стенке жатки!

3. Расфиксируйте два зацепа на транспортной тележке, переместив фиксаторы.

4. Притяните переходную рамку камеры наклонной 5 гидроцилиндрами 6 (рисунок 2.3). Для облегчения процесса агрегатирования при навеске гидроцилиндры необходимо немного выдвинуть.



1 - упор; 2 - вал трансмиссионный наклонной камеры; 3 – уплотнение; 4 - палец; 5 – рамка наклонной камеры; 6 – гидроцилиндр

Рисунок 2.3 – Жатка с рамкой наклонной камеры

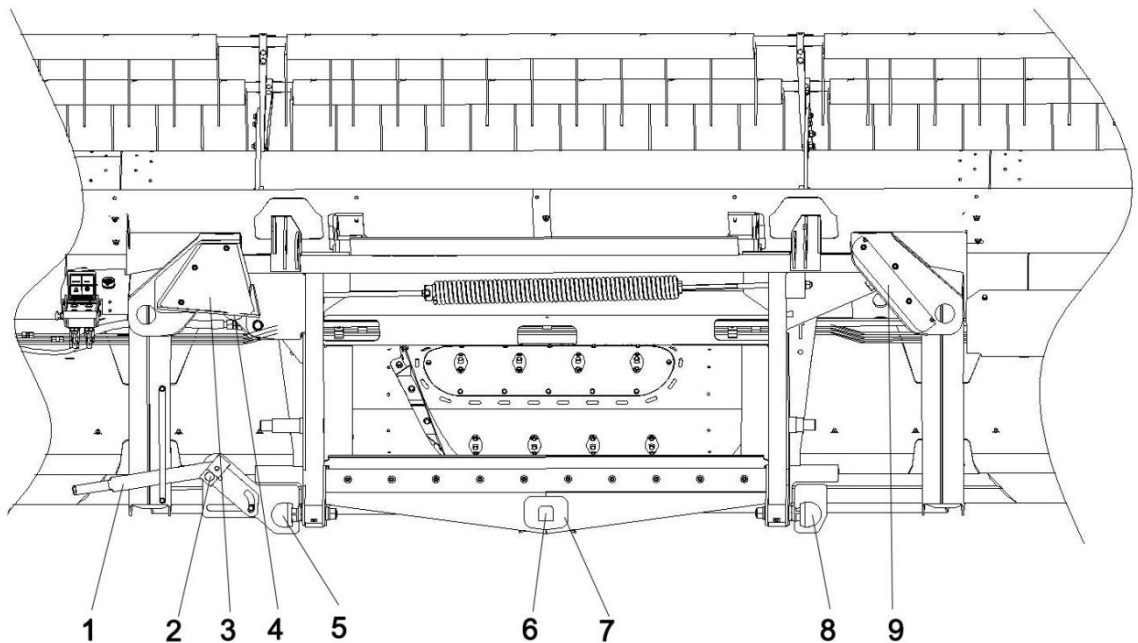
5. Отъедьте от транспортной тележки с жаткой, развернитесь и подъедьте к жатке со стороны ветрового щита. При этом ловители наклонной камеры должны быть напротив ловителей жатки.

6. Подъедьте к жатке до упора верхней балки переходной рамки в раму жатки, медленно приподнимайте камеру наклонную до входа верхних ловителей наклонной камеры в верхние ловители жатки; Продолжайте подъем наклонной камеры до полного прилегания к раме жатки снизу.

! **ВНИМАНИЕ:** Убедитесь чтобы палец-фиксатор наклонной камеры совпал с нижним ловителем жатки!

7. Отъедьте с навешенной жаткой от транспортной тележки.

8. Рукоятку 1 механизма фиксации опустите вниз и зафиксируйте ее подпружиненным фиксатором 2, при этом палец фиксатор жатки 7 войдет в паз пальца фиксатора наклонной камеры.



- 1 – рукоятка механизма фиксации;
- 2 – пружинный фиксатор механизма фиксации;
- 3, 9 - ловители;
- 4 – сферический ролик;
- 5, 8 – опорные ролики;
- 6 – палец центральный наклонной камеры;
- 7 – палец фиксатор жатки

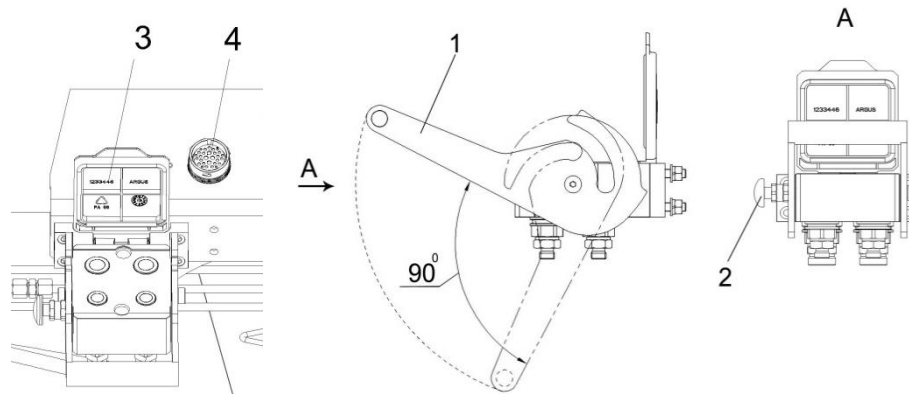
Рисунок 2.4 – Жатка, навешенная на переходную рамку наклонной камеры

! **ВНИМАНИЕ:** Убедитесь, что подпружиненный фиксатор 2 вошел в отверстие рукоятки 1!

9. Подключите гидросистему комбайна к гидросистеме жатки 3, для чего:

- очистите от загрязнений сопрягаемые поверхности;
- демонтируйте с кронштейна переносную часть многофункционального разъема 3 (рисунок 2.5, расположенного на левой боковине наклонной камеры);- откройте крышку стационарной части многофункционального разъема со стороны жатки.

10 - Соедините между собой переносную часть многофункционального разъема со стороны комбайна со стационарной частью многофункционального разъема со стороны жатки. Вставьте вилку электрооборудования в электрическую розетку 4 (рисунок 2.5, расположенную на раме жатке слева по ходу. Для соединения и фиксации частей разъема между собой, переведите рукоятку 1 разъема на угол около 90 градусов, предварительно нажав фиксатор 2.



- 1 - рукоятка разъема;
- 2 – фиксатор;
- 3 - разъем гидравлический многофункциональный;
- 4 – электрическая розетка

Рисунок 2.5– Энергосистема жатки

11. Подсоедините карданный вал привода жатки 2 к валу трансмиссионному 5 наклонной камеры (рисунок 2.6). Вилки шарниров карданного вала должны лежать в одной плоскости, при этом страховочная цепь кожуха карданного вала должна свободно провисать.

12. Установите башмаки на минимальную высоту среза (минимальная высота среза 55 мм отверстие А на башмаке; на неровных рельефах поля, для исключения забивания режущего аппарата землей увеличьте минимальную высоту среза для этого используйте отверстие Б).

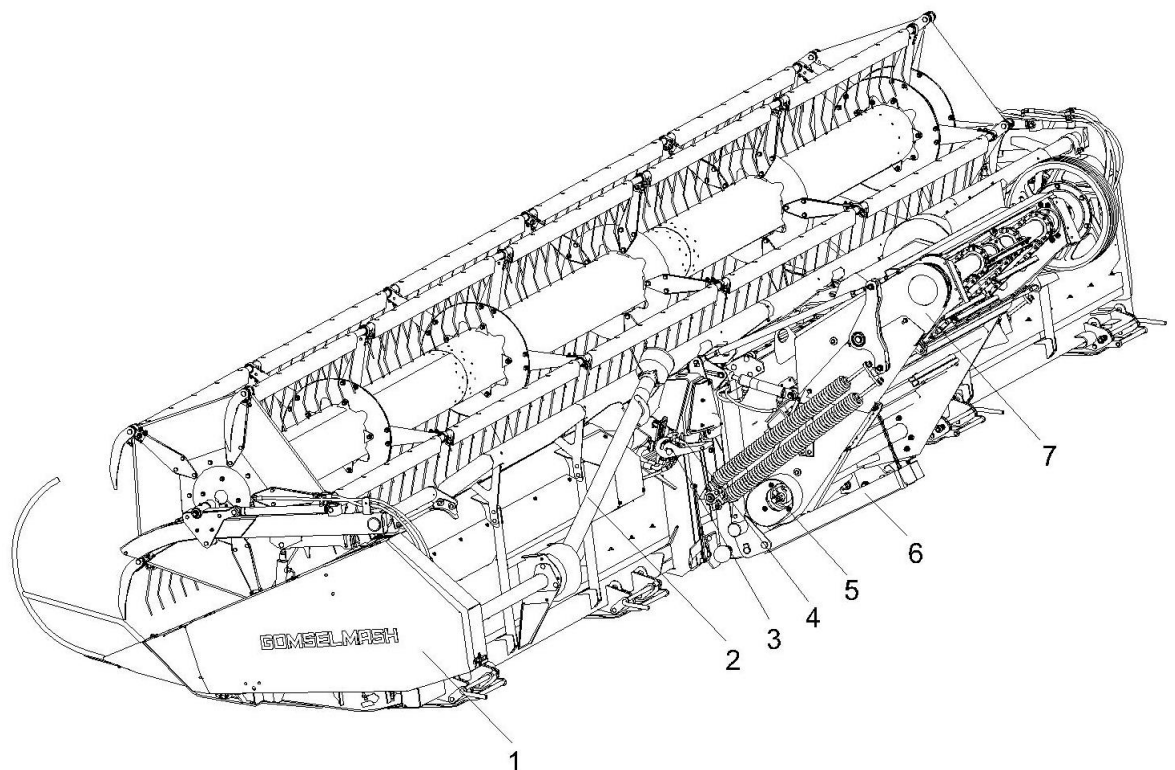
13. Запустите двигатель.

14. Проверьте функционирование гидросистемы жатки, если при проверке гидроцилиндры управления подъёмом/опусканием и гидроцилиндры перемещением мотовила будут работать не синхронно, то произведите прокачку гидроцилиндров (выпуск воздуха).

Для прокачки гидроцилиндров подъема/опускания мотовила:

1. ослабьте на $\frac{1}{2}$ оборота заглушку на правом гидроцилиндре;
2. поднимите мотовило в крайнее верхнее положение;
3. удерживайте соответствующий переключатель на рукоятке управления скоростью движения не менее 3 секунд, или до тех пор, пока из гидросистемы не выйдет весь воздух - будет наблюдаться постоянная течь масла из-под заглушки без пузырьков воздуха;
4. зажмите заглушку;
5. опустите мотовило жатки;
6. произведите повторное поднятие мотовила, при необходимости произведите повторную прокачку.

7. Для прокачки гидроцилиндров перемещения мотовила:
 8. поочередно выдвиньте мотовило максимально вперед и максимально назад;
 9. при достижении мотовилом крайних положений, для автоматической прокачки гидроцилиндров, удерживайте соответствующий переключатель на рукоятке управления скоростью движения не менее 7 секунд;
 10. если после прокачки перекося мотовила по выносу не исчезнет, необходимо ослабить на $\frac{1}{2}$ оборота гайку рукава высокого давления поршневого гидроцилиндра, который отстаёт в движении. Переведите мотовило в одно из крайних положений, удерживая соответствующий переключатель на рукоятке управления скоростью движения не менее 3 секунд или пока из гидросистемы не выйдет весь воздух - будет наблюдаться постоянная течь масла по гайке рукава без пузырьков воздуха;
 11. произведите повторное перемещение мотовила, при необходимости произведите повторную прокачку;
- ⚠ ВНИМАНИЕ:** прокачка гидроцилиндров производится только при работающем двигателе!
- 12.- проверьте функционирование гидросистемы, если при проверке гидроцилиндры управления подъёмом мотовила будут работать не синхронно, произведите операции подъема и опускания мотовила до тех пор, пока гидроцилиндры не заработают синхронно. Прделайте то же самое с гидроцилиндрами управления выноса мотовила жатки.



- 1 – жатка;
- 2 - вал карданный жатки;
- 3 – разъем многофункциональный;
- 4 - розетка;
- 5 – вал трансмиссионный наклонной камеры;
- 6 - упор;
- 7 - наклонная камера;

Рисунок 2.6 – Жатка с наклонной камерой

2.4.2 Перевод жатки в транспортное положение

При переездах с поля на поле без выезда на дороги общей сети переведите жатку в транспортное положение следующим образом:


- опустите и придвиньте к шнеку мотовило жатки;
- притяните переходную рамку наклонной камеры к раме наклонной камеры с помощью гидроцилиндров;
- переведите наклонную камеру в верхнее положение, выдвинув штоки гидроцилиндров подъема наклонной камеры.

Жатка готова к транспортированию.


2.4.3 Установка жатки на тележку


Установку жатки на транспортную тележку для транспортирования по дорогам общей сети производите в следующей последовательности:


- проверьте давление в шинах колес транспортной тележки. Оно должно быть 0,3 МПа;
- установите тележку на ровную горизонтальную поверхность, под левое заднее колесо с двух сторон установите противооткатные упоры;
- отсоедините карданный вал 2 привода жатки от вала трансмиссионного 5 (рисунок 2.3) наклонной камеры;
- отсоедините переносную часть многофункционального разъема со стороны комбайна от стационарной части многофункционального разъема со стороны жатки и разъем электрический комбайна от разъема электрического жатки;
- подъедьте на комбайне с жаткой, при этом мотовило жатки должно быть максимально придвинуто к шнеку жатки и опущено вниз, к транспортной тележке со стороны окрашенных поверхностей на лонжеронах тележки;
- переведите рукоятку механизма фиксации жатки в верхнее положение;
- опустите наклонную камеру, так, чтобы жатка полностью опустилась на лонжероны тележки;
- зафиксируйте жатку на тележке с помощью фиксаторов;
- опустите наклонную камеру вниз до выхода из зацепления ловителей и отъедьте. Для транспортного переезда переведите наклонную камеру в верхнее положение;
- подсоедините тележку к тяговому устройству комбайна;
- подсоедините вилку электрооборудования транспортной тележки к розетке на комбайне;

 **ВНИМАНИЕ:** Во избежание раздавливания вилка электрооборудования транспортной тележки в неподключенном состоянии должна быть установлена на кронштейне дышла тележки!

- наденьте страховочную цепь;
- уберите противооткатные упоры.

 **ПРЕДОСТЕРЕЖЕНИЕ:** При движении комбайна по дорогам общей сети - жатка должна быть установлена и зафиксирована на транспортной тележке и подсоединена к комбайну при помощи тягового устройства, светосигнальное оборудование транспортной тележки должно быть подключено!

 **ЗАПРЕЩАЕТСЯ** транспортирование жатки, установленной на транспортную тележку, другими транспортными средствами.

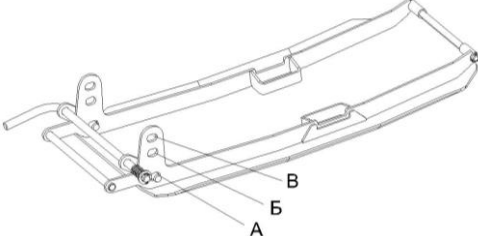
 **ВНИМАНИЕ:** При установке жатки на тележку зазор между жаткой и лонжеронами тележки должен быть не более 5 мм!

2.4.4 Установка высоты среза при работе жатки.

Установку высоты среза при работе жатки проводите в соответствии с таблицей 2.1.

Таблица 2.1 - Установка высоты среза жатки

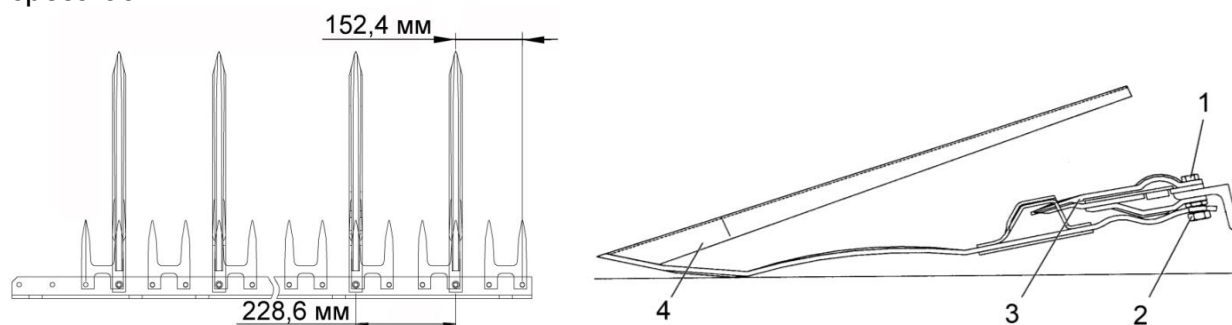
Высота среза, мм	Отверстия на башмаке
55	А
90	Б
120	В



2.4.5 Рекомендуемые настройки жатки при уборке полеглых хлебов.

При уборке полеглых хлебов рекомендуется настроить жатку следующим образом:

- установить копирующие башмаки на высоту среза 55 мм;
- выдвинуть мотовило максимально вперед и опустить вниз до касания грабли поверхности почвы;
- положение мотовила и его частота вращения должны быть выбраны с таким расчетом, чтобы грабли мотовила активно захватывали (поднимали) стебли, подносили их к режущему аппарату и шнеку. Рекомендованная частота вращения мотовила 20...30 об/мин и скорость движения комбайна – 1,5...5 км/ч;
- при уборке сплошных полеглых хлебов необходимо дополнительно установить стеблеподъемники в количестве 40 штук на пальцы режущего аппарата 2 (рисунок 2.7) жатки, начиная со второго пальца от левой боковины жатки с шагом 228,6 мм. Закрепить их при помощи контргайк 3, имеющих на режущем аппарате с $M_{кр.} = 44...56 \text{ Н}\cdot\text{м}$. При этом предельные башмаки нужно установить на высоту среза 90 мм.



1 – болт крепления стеблеподъемника; 2 – палец режущего аппарата; 3 – контргайка; 4 – стеблеподъемник

Рисунок 2.7– Установка стеблеподъемника

2.5 Обкатка

Обкатка является обязательной операцией перед пуском жатки в эксплуатацию.

Обкатку жатки проводите при минимально устойчивой частоте вращения двигателя комбайна, постепенно увеличивая до номинальной.

После проверки работы всех механизмов на холостом ходу проведите обкатку под нагрузкой.

Обкатку под нагрузкой проводите в течение 8 часов, начиная на пониженных рабочих скоростях с постепенным увеличением нагрузки до номинальной.

При появлении посторонних звуков во время обкатки немедленно определите их источник и устраните причину.

После обкатки проведите ТО-1.

2.6 Регулировки

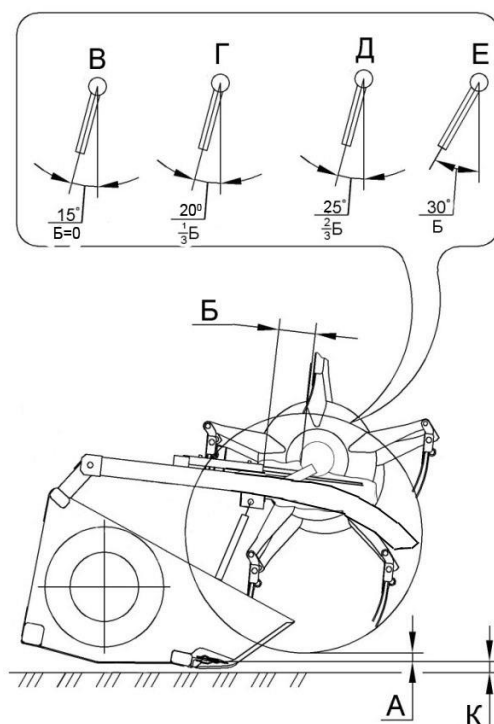
2.6.1 Регулировка мотовила

Положение мотовила по высоте и выносу регулируется с помощью гидроцилиндров и зависит от условий уборки и вида убираемой культуры. Рекомендации по установке мотовила изложены в таблице 2.1 и показаны на рисунке 2.8.

Наклон граблей мотовила устанавливается автоматически в зависимости от величины выноса мотовила.

Таблица 2.1 – Рекомендации по исходной настройке мотовила

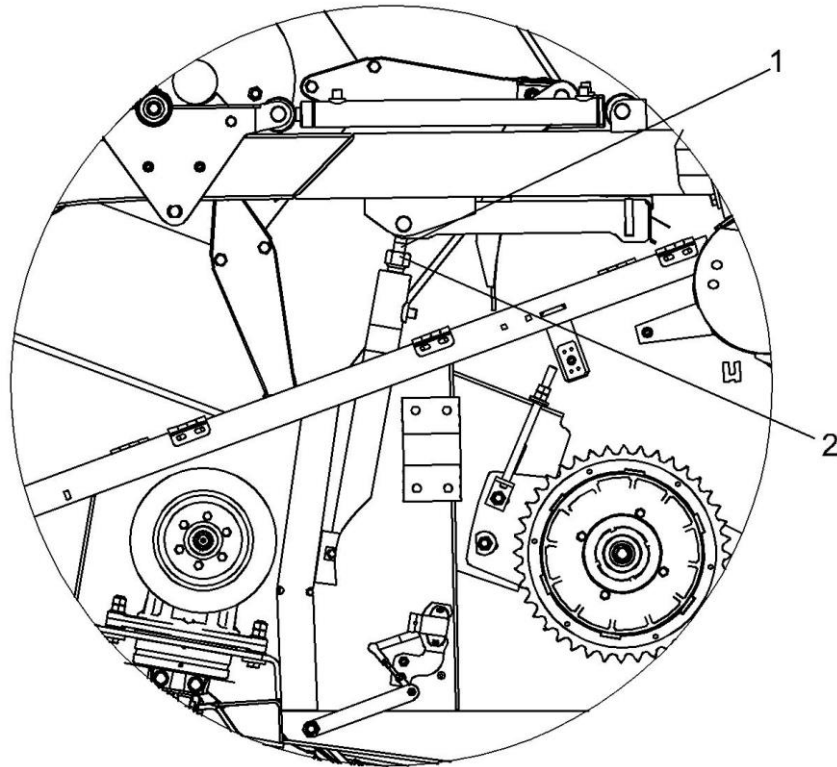
Состояние хлебного массива	Высота А траектории граблей	Вылет Б штоков гидроцилиндров	Положение граблей	Высота среза стеблей, К, мм
Нормальный прямостоящий или частично поникший	1/2 длины срезанных стеблей	Штоки выдвинуты на 1/3 хода	Г	90
Высокий (свыше 80 см), густой	1/2 длины срезанных стеблей	Штоки полностью втянуты	В	90
Низкорослый (30-40 см)	От 1/3 длины срезанных стеблей до уровня среза	Штоки выдвинуты на 2/3 хода	Д	55...125
Полеглий	Концы граблей должны касаться почвы	Штоки выдвинуты на максимальную величину	Е	55...90



А – величина расположения по высоте граблей;
 Б – ход штока гидроцилиндра перемещения мотовила по горизонтали;
 В, Г, Д, Е – положение граблей;
 К – высота среза стеблей


Рисунок 2.8 – Схема установки мотовила при работе жатки


Зазор между граблинами мотовила и пальцами режущего аппарата должен быть от 45 до 65 мм. Регулировку производите поворотом проушины гидроцилиндра относительно штока гидроцилиндра 1 (рисунок 2.9). После регулировки гайку 2 затяните с $M_{кр}$ от 110 до 140Н·м.



1 – шток гидроцилиндра;
2 – гайка

Рисунок 2.9 – Регулировка зазора между пальцами граблин и режущим аппаратом

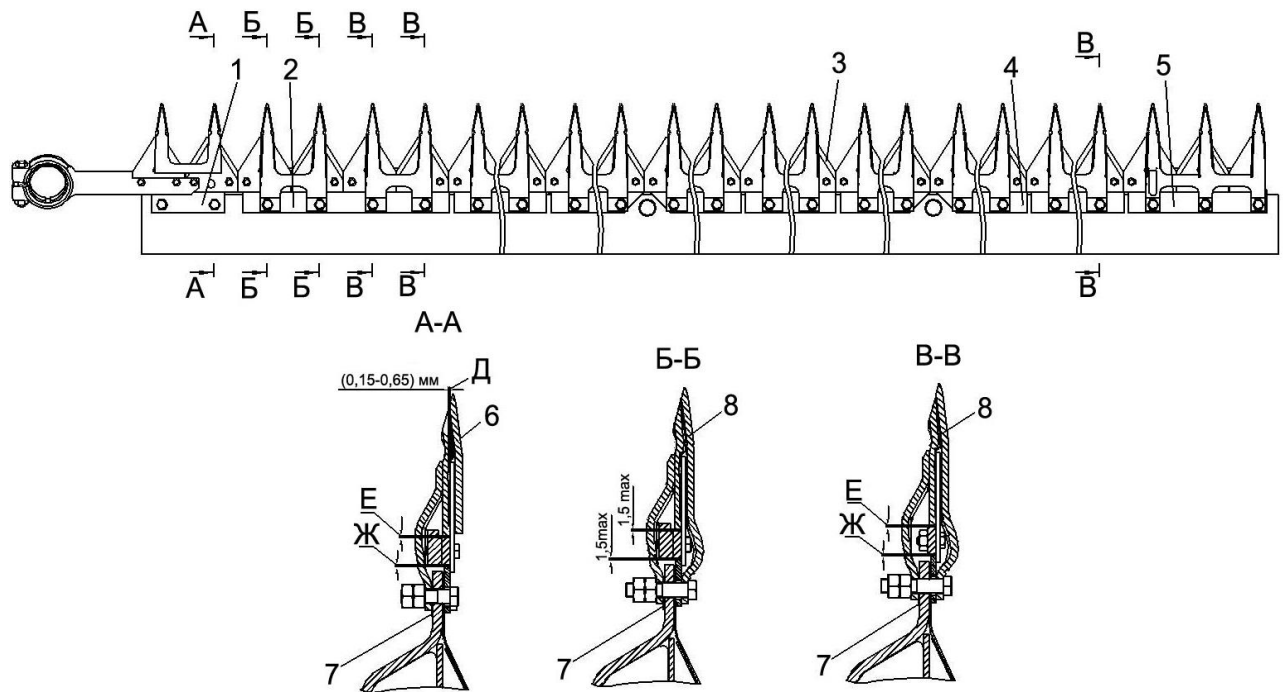
 **ПРЕДОСТЕРЕЖЕНИЕ:** Зазор меньше 45 мм не допускается, так как это может привести к поломке режущего аппарата из-за попадания граблин мотовила в зону резания!

 **ВНИМАНИЕ:** При регулировке не допускайте свинчивания проушины с резьбы штока!

2.6.2 Регулировка режущего аппарата

Регулировка режущего аппарата производится изготовителем и производится только при замене его.

Суммарный зазор Е (рисунок 2.10) и Ж не менее 2,5 мм. Регулировку производите перемещением пластин трения 1, 2, 4, 5.



- 1, 2, 4, 5 – пластины трения;
- 3 – нож;
- 6 – палец направляющий;
- 7 – регулировочные прокладки;
- 8 – сдвоенный палец;

Рисунок 2.10 – Режущий аппарат

⚠ ВНИМАНИЕ: Замена сдвоенных пальцев производится при достижении зазора между противорезущими кромками пальцев более 5,4мм!

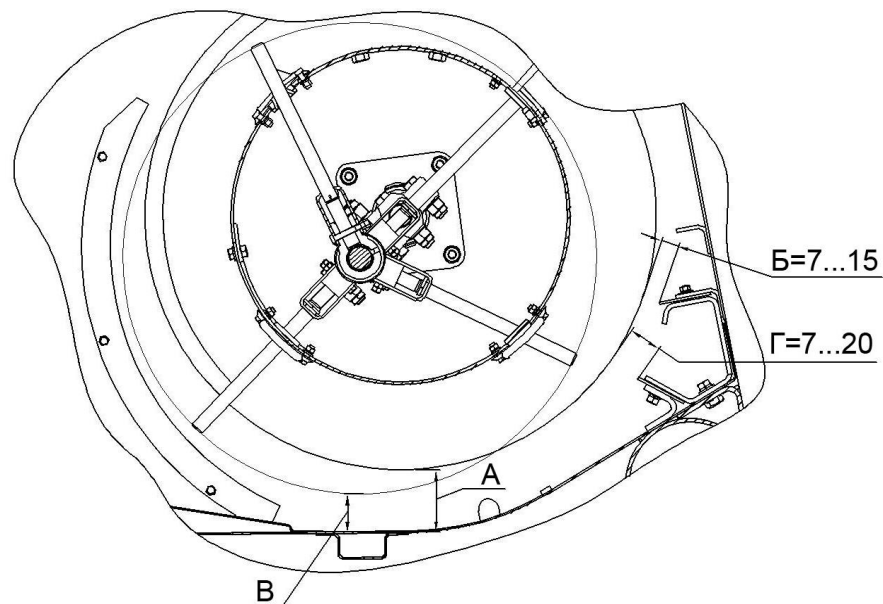
2.6.3 Регулировка шнека

Исходные настройки зазоров шнека составляют: $A = 18...32$ мм (рисунок 2.11) между шнеком и днищем жатки, а также зазор $B = 15...30$ мм между пальцами пальчикового механизма и днищем жатки.

Максимальная разность значений зазоров для всех пальцев шнека – 6 мм.

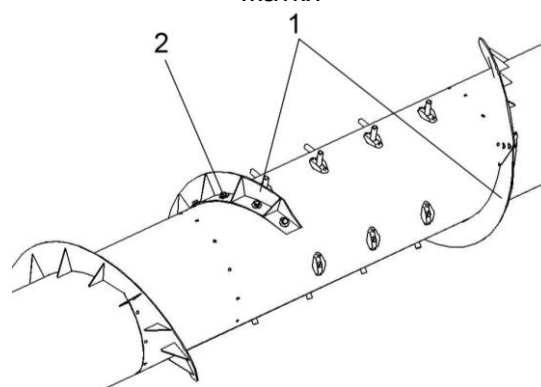
Рекомендации по установке шнека изложены в таблице 2.2 и на рисунке 2.11.

При условии слабой передачи растительной массы в наклонную камеру, рекомендуется установить съемные витки шнека 1 (рисунок 2.12), используя крепеж 2, из комплекта сменных частей.



- А – зазор между витками шнека и днищем жатки;
 В – зазор между пальцами шнека и днищем жатки
 Б – зазор между витками шнека и нижним чистиком
 Г - зазор между витками шнека и верхним чистиком

Рисунок 2.11 – Схема расположения шнека и его пальчикового механизма при работе жатки



- 1 - съемные витки;
 2 – крепеж

Рисунок 2.12 – Расположение съемных витков

Таблица 2.2 – Рекомендации по исходной настройке шнека

Состояние хлебного массива	Зазор А между шнеком и днищем жатки, мм	Зазор В между пальцами и днищем жатки, мм
Нормальный прямостоящий или частично поникший (40-60 см)	22...28	18...25
Высокий (свыше 80 см), густой	25...32	20...30
Низкорослый (30-40 см)	18...25	15...25
Полеглий	18...32	15...30

Если имеются случаи забивания шнека хлебной массой, то указанные зазоры следует увеличить.

2.6.4 Регулировка цепных и ременных передач

Допуск плоскостности венцов звездочек цепного контура Д - 1 мм (рисунок 2.13). Регулировку производить осевым перемещением звездочки 8. После регулировки болт 9 затянуть с Мкр. от 90 до 100 Н м.

Регулировку натяжения цепи 4 производить перемещением звездочки 10. Стрела провисания ветви А при приложении усилия $(160 \pm 16) \cdot Н$ должна быть (20 ± 5) мм.

Регулировку ременного привода произвести в следующем порядке:

- канавки шкивов ременной передачи 5 расположить напротив друг друга, допуск соосности канавок - 2 мм. Регулировку производить осевым перемещением шкива 6 по валу 7;

- после регулировки болт 15 затянуть с Мкр. от 90 до 100 Н м.

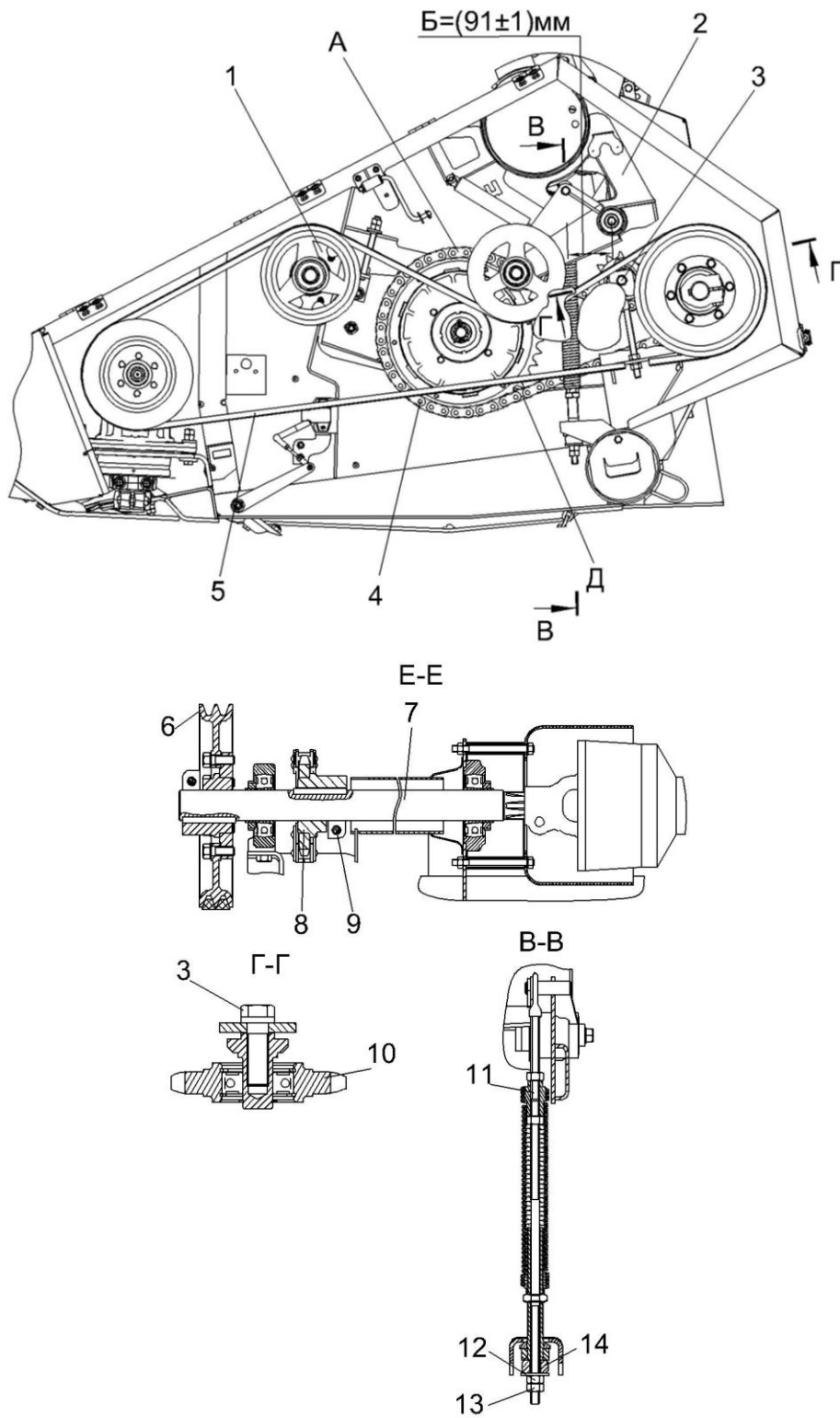
Освободить пружину, открутив гайки 12, 13. Регулировку натяжения ремня 5 производить перемещением натяжного устройства 2 под воздействием пружины 11. При этом размер $B=(91 \pm 1)$ мм обеспечить перемещением опоры 1 по овальным пазам. Подвести гайку 12 до упора в амортизатор 14 и сделать еще 3 оборота гайкой. Гайку 13 повернуть на $1/8-1/6$ оборота относительно гайки 12.

Звездочка 2 (рисунок 2.14) и звездочка основания 3 цепной передачи должны лежать в одной плоскости. Отклонение не более 1 мм. Регулировку производите перестановкой шайб 4 по валу мотвила 1.



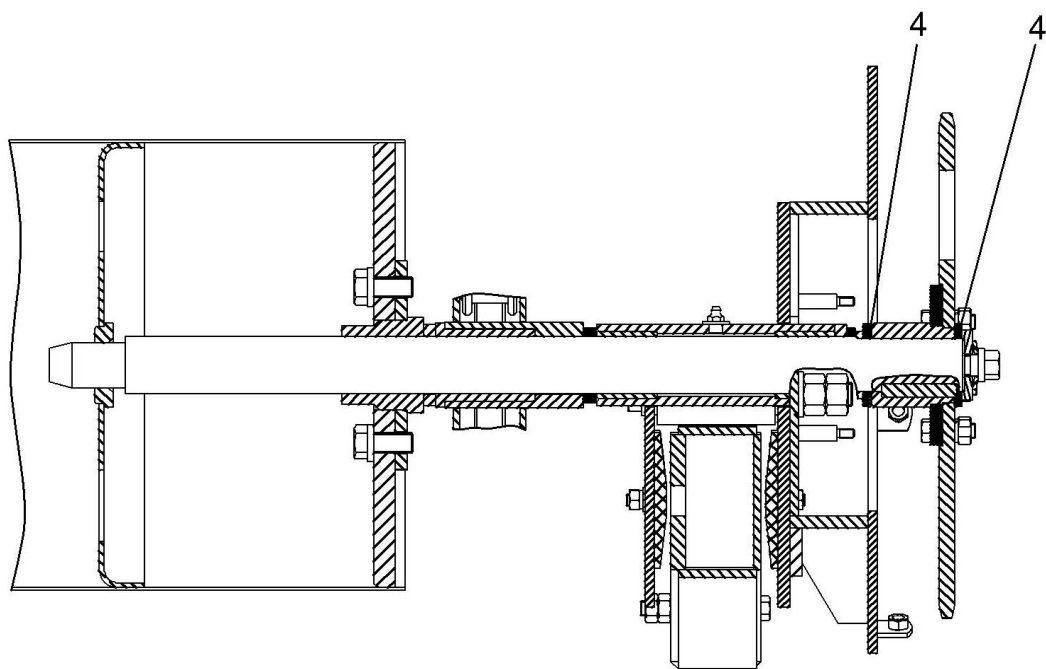
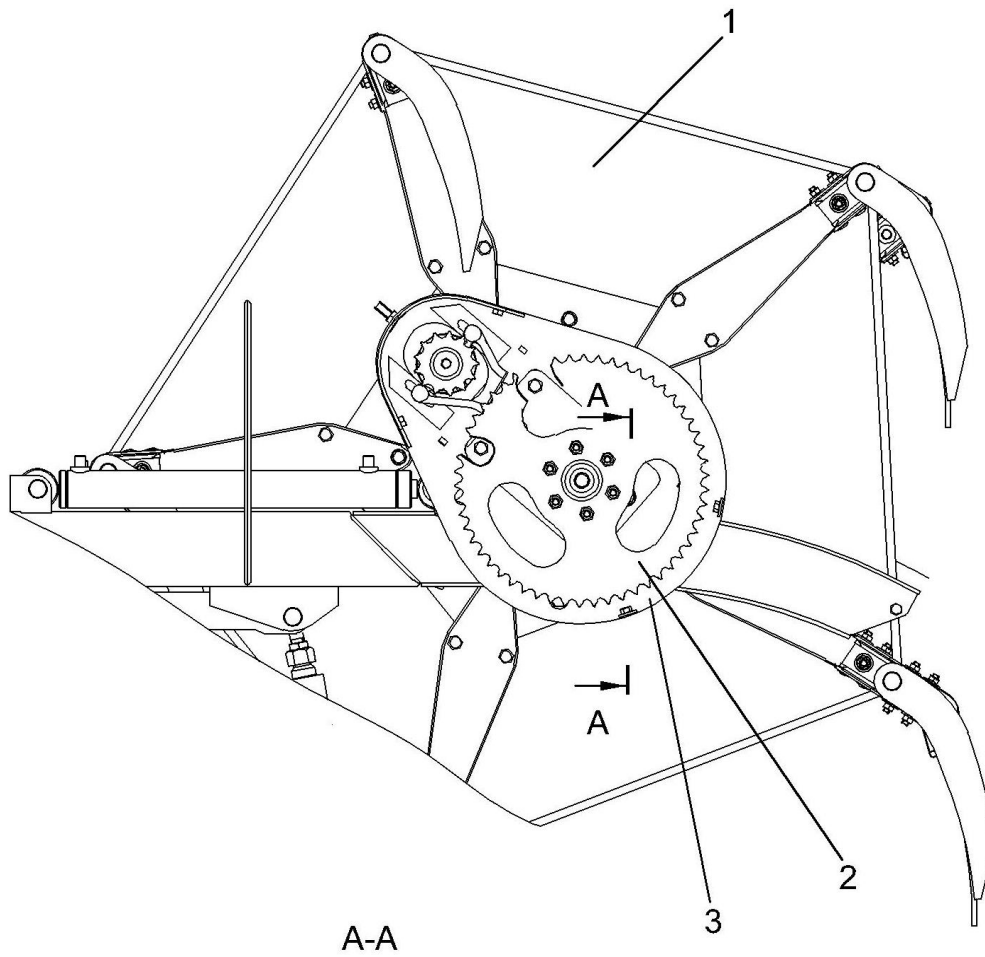
ВНИМАНИЕ: После первых 8 часов работы жатки провести повторную регулировку цепных и ременных передач!

Ежесменно необходимо контролировать и при необходимости регулировать натяжение подающих цепей. При полной вытяжке цепей их необходимо заменить.



- | | |
|--------------------------|------------------|
| 1- опора; | 7 - вал; |
| 2 – устройство натяжное; | 8 - звездочка; |
| 3, 9, 15 – болты; | 10 - звездочка; |
| 4 – передача цепная; | 11 - пружина; |
| 5 - передача ременная; | 12, 13 - гайки; |
| 6 - шкив; | 14 - амортизатор |

Рисунок 2.13 – Регулировка цепных и ременных передач (жатка слева)




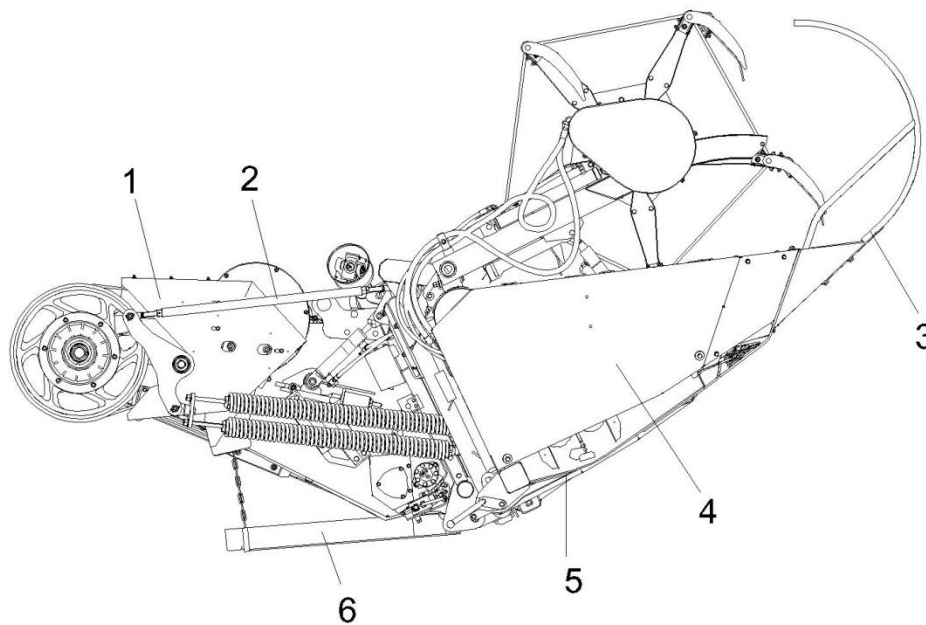
- 1 - моторило;
- 2, 3 - звездочки;
- 4 - шайбы

Рисунок 2.14 – Регулировка цепной передачи (жатка справа)

2.6.5 Регулировки камеры наклонной

С целью обеспечения быстрой навески и правильной работы жатки необходимо произвести следующие регулировки камеры наклонной в указанной ниже последовательности.

 **ВНИМАНИЕ:** Опустите упор 6 (рисунок 2.15) на шток гидроцилиндра, при работах под жаткой или наклонной камерой!



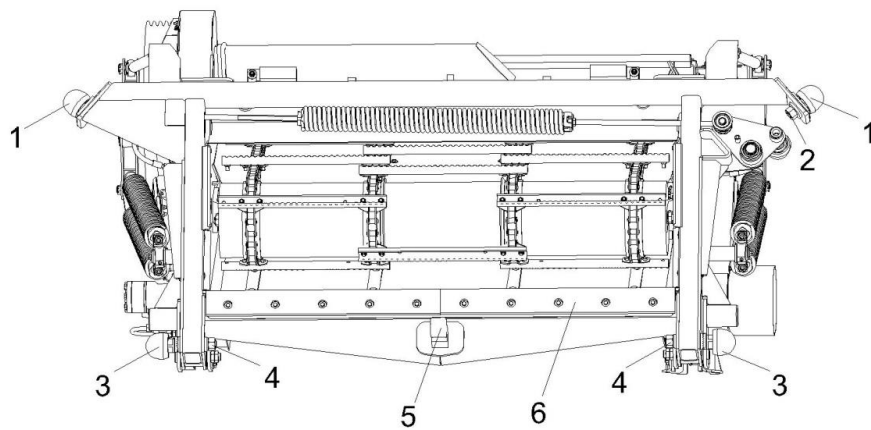
- 1 – камера наклонная;
- 2 – гидроцилиндр;
- 3 - делитель прутковый;
- 4 - жатка;
- 5 - башмак;
- 6 - упор

Рисунок 2.15 – Жатка, навешенная на наклонную камеру

2.6.5.1 Регулировка нижних опорных роликов камеры наклонной

Произведите регулировку нижних опорных роликов 3 (рисунок 2.16) камеры наклонной для предотвращения просыпания зерна, а также трения рамы жатки 4 (рисунок 2.17) о рамку переходную камеры наклонной камеры 2. Для этого:

- переведите жатку в верхнее положение;
- открутите гайки 4 (рисунок 2.17) крепления нижних опорных роликов 3;
- выведите из зацепления зубья опорных роликов и рамки переходной;
- проворачивая ключом ролик, подведите его сверху к упору жатки и доверните его на два зуба, при этом жатка отодвинется;
- ударом молотка заведите зубья в зацепления, затяните гайку 4;
- тоже повторите со вторым роликом.

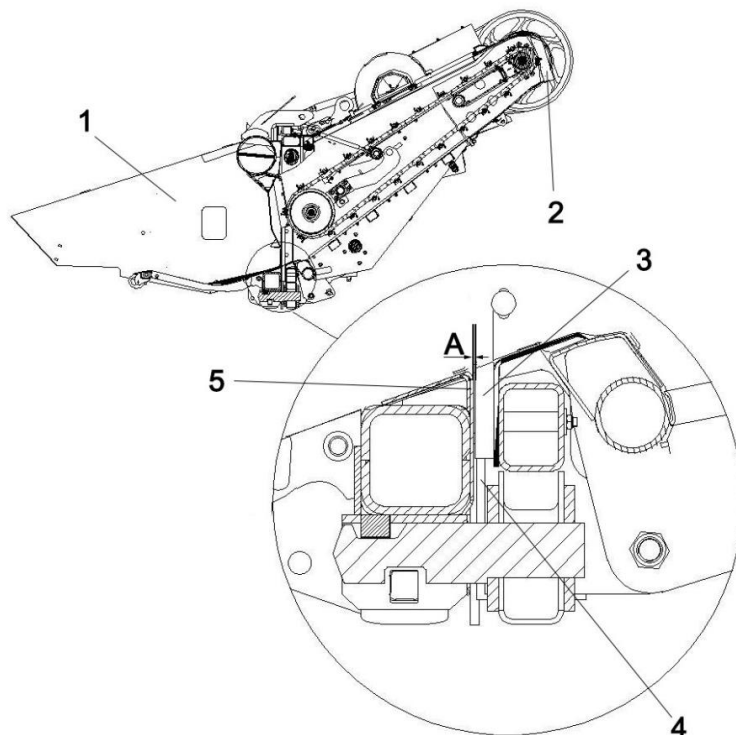


- 1 – сферические ролики;
- 2, 4 – гайки;
- 3 - опорные ролики;
- 5 - палец центральный
- 6 - уплотнители

Рисунок 2.16 – Регулировка сферических роликов переходной рамки наклонной камеры

Зазор А между полиамидным уплотнением 3 с рамой жатки 5 (рисунок 2.17) должен быть от 1.5 до 2 мм.

Регулировка зазора А осуществляется поворотом роликов 3 (рисунок 2.16)



- 1 – жатка;
- 2 – наклонная камера;
- 3 - полиамидное уплотнение наклонной камеры
- 4 – рама жатки

Рисунок 2.17 – Регулировка

⚠ ВНИМАНИЕ: Опустите упор 6 (рисунок 2.15) на шток гидроцилиндра, при работах под жаткой или наклонной камерой!

2.6.5.2 Регулировка механизма продольного копирования камеры наклонной.

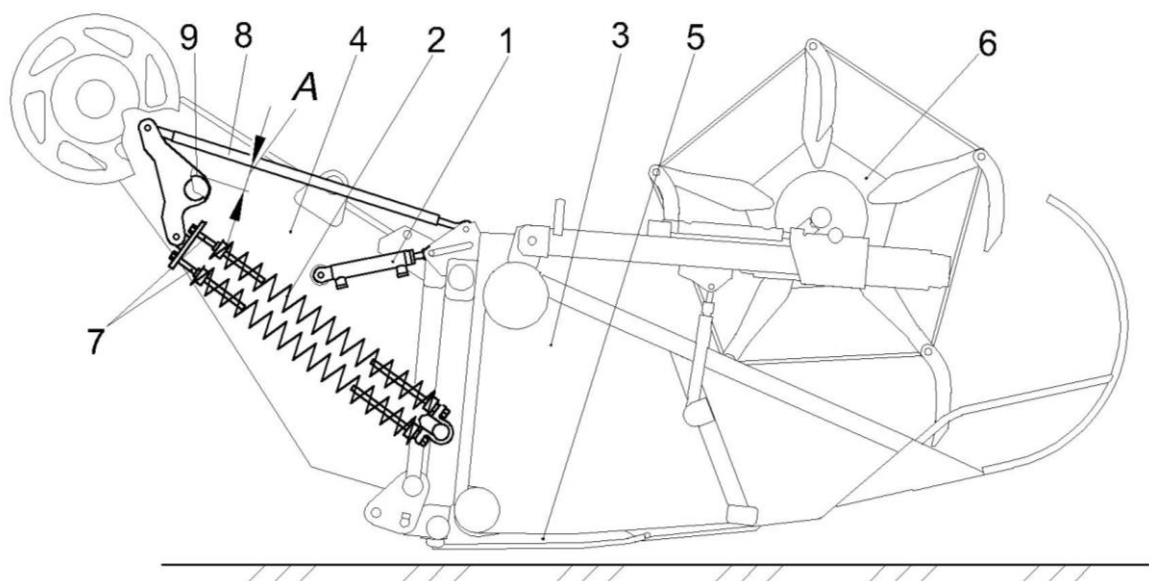
Произведите регулировку механизма продольного копирования для уменьшения давления башмаков 5 (рисунок 2.18) жатки на почву.

Регулировку производить на ровной горизонтальной площадке.

Для оптимальной работы механизма продольного копирования требуется:

- Установить башмаки 5 и мотовило 6 жатки в рабочее положение;
- Прижать жатку 3 к камере наклонной 4 втягиванием штоков гидроцилиндров 1;
- Отрегулировать длину тяг 8 (рисунок 2.18) механизма таким образом, чтобы зазор А между тягой и втулкой рычага 9 соответствовал значению $95 \pm 0,5$. Дальнейшая регулировка тяг 1 не допускается;
- Выдвинуть штоки гидроцилиндров 1 и опустить жатку, обеспечив расстояние от поверхности земли до башмаков жатки около 100 мм;
- вращением винтов 7 натянуть пружины 2 с двух сторон камеры наклонной 4 таким образом, чтобы при подъеме жатки за делитель вверх и последующем ее отпуске, жатка опускалась вниз почти до упора, разность длин четырех пружин не более 4 мм.
- Для обеспечения работы механизма продольного копирования в любом положении мотовила 6, необходимо настройку механизма производить при придвинутом к шнеку мотовиле.

 **ЗАПРЕЩАЕТСЯ** натягивать пружины их вращением!



- 1 – гидроцилиндр;
- 2 – пружины;
- 3 – жатка;
- 4 – наклонная камера;
- 5 – башмаки;
- 6 – мотовило жатки;
- 7 – винт;
- 8 – тяга;
- 9 – втулка рычага

Рисунок 2.18 – Регулировка механизма продольного копирования

2.6.5.3 Регулировка механизма поперечного копирования камеры наклонной.

Регулировка механизма поперечного копирования производится для равномерного распределения давления между левым и правым башмаками 2 (рисунок 2.19) жатки на почву. Она осуществляется натяжением винтом 1 блока пружин 1 (рисунок 2.20).

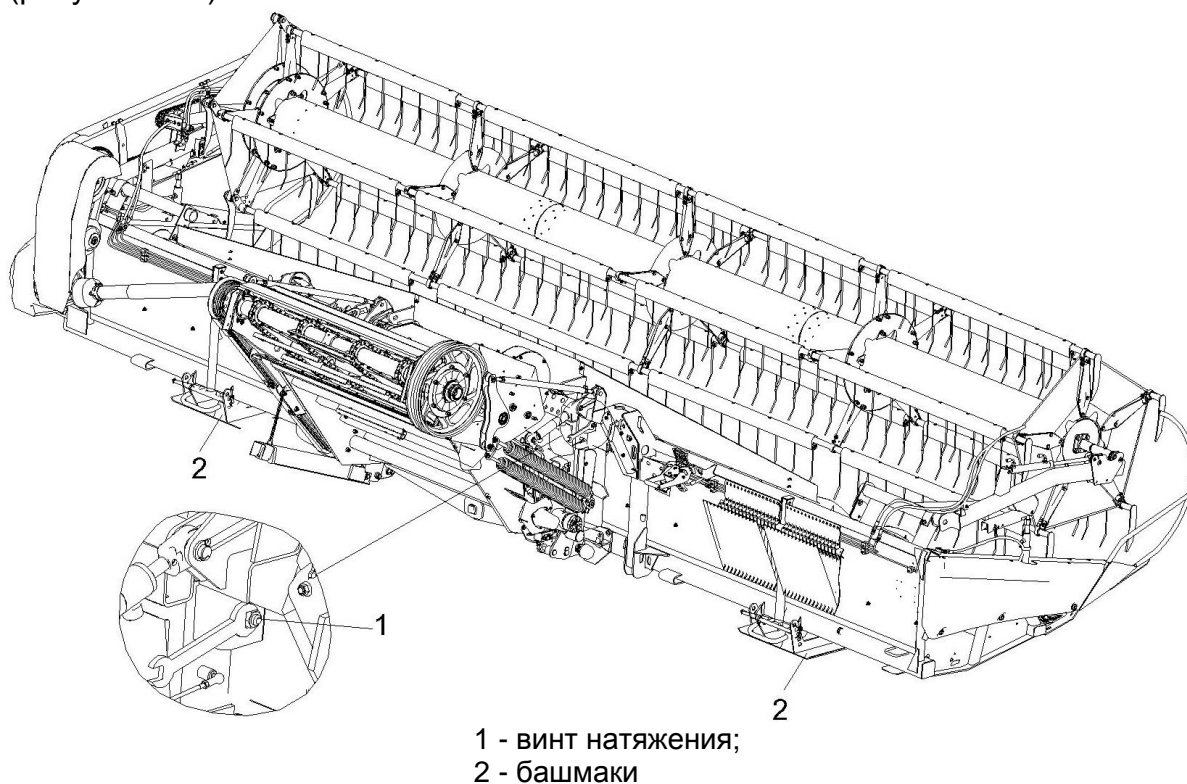


Рисунок 2.19 – Регулировка механизма поперечного копирования

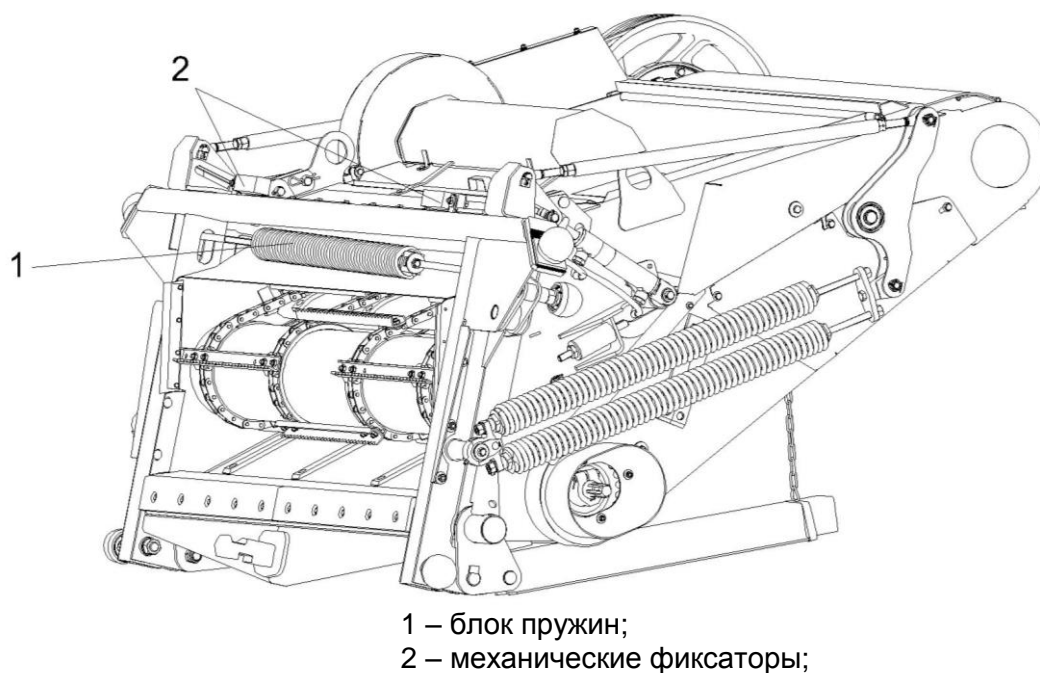


Рисунок 2.20 – Работа механизма поперечного копирования

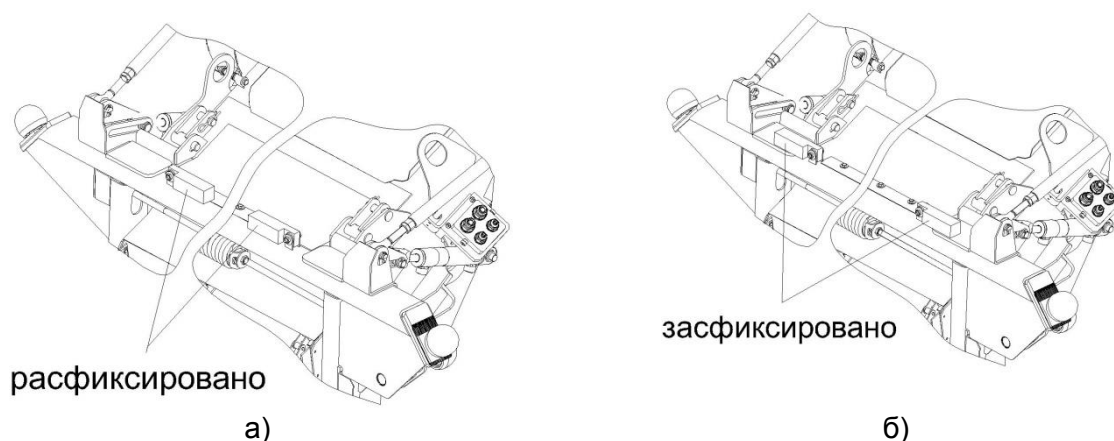


Рисунок 2.21 – Положения упоров при включенном и выключенном механизме поперечного копирования

Для включения механизма поперечного копирования:

- опустите жатку на высоту 200 мм от башмаков 2 жатки (рисунок 2.18) до земли;
- отрегулируйте натяжение пружины винтом 1 (рисунок 2.18). Если левая сторона жатки ниже правой, вращайте винт 1 по часовой стрелке. Механизм отрегулирован верно, если правая и левая стороны жатки отцентрированы.

! **ВНИМАНИЕ:** Механические фиксаторы 2 (рисунок 2.20) наклонной камеры необходимо располагать только в положении расфиксированно (рисунок 2.21 а), в противном случае механизм не будет работать.

Для фиксации механизма поперечного копирования переведите механические фиксаторы 2 (рисунок 2.20) в положение зафиксировано (рисунок 2.21 б).

Уборка рапса производится навесу, без копирования. Механизмы продольного и поперечного уравнивания, размещенные на наклонной камере, должны быть зафиксированы механическими фиксаторами. Данное требование относится к зерноуборочным комбайнам, оборудованным рычажнопружинными механизмами уравнивания.

Для комбайнов, оборудованных электрогидравлической системой копирования, уборка рапса производится также на весу, механические фиксаторы не применяются, так как нет механизмов уравнивания. Параллельное расположение приспособления относительно комбайна устанавливается гидросистемой наклонной камеры при отключенном автоматическом копировании.

С целью обеспечения быстрой навески и правильной работы жатки необходимо произвести следующие регулировки камеры наклонной в указанной ниже последовательности.

! **ВНИМАНИЕ:** Опустите упор 6 (рисунок 2.15) на шток гидроцилиндра, при работах под жаткой или наклонной камерой!

2.7 Прокрутка предохранительных муфт привода шнека

При первом запуске в работу и после длительного хранения жатки необходимо провести прокрутку предохранительных муфт привода шнека для ликвидации залипания дисков.

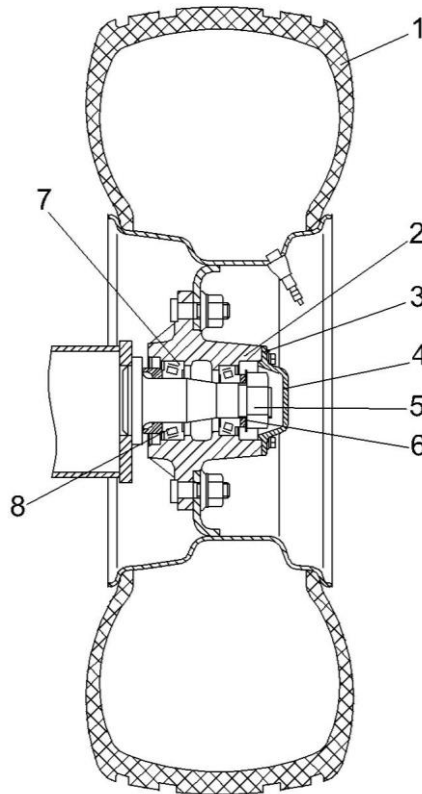
Для этого:

- заверните три болта до упора в ступицу муфты и дополнительно поверните на один – два оборота, тем самым вы расслабите пакет пружин;
- прокрутите звездочки жатки несколько минут при пониженных оборотах двигателя, этим вы устраните залипание контактирующих поверхностей звездочки и фрикционных накладок муфт;
- выверните болты в первоначальное положение и зафиксируйте их контргайками. Крутящий момент, передаваемый предохранительной муфтой шнека $M_{кр}=(1000...1100) \text{ Н}\cdot\text{м}$.

2.8 Регулировка подшипников колес транспортной тележки

Регулировку подшипников 7, 8 (рисунок 2.22) колес транспортной тележки производить в следующем порядке:

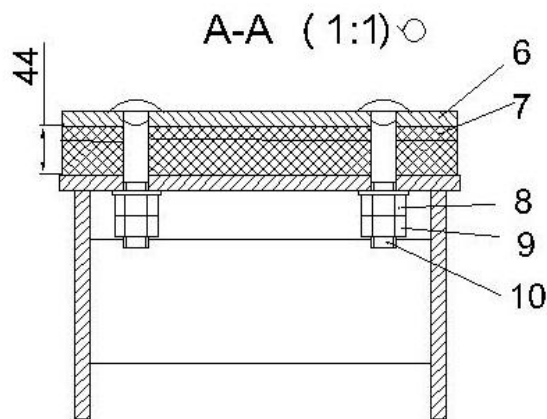
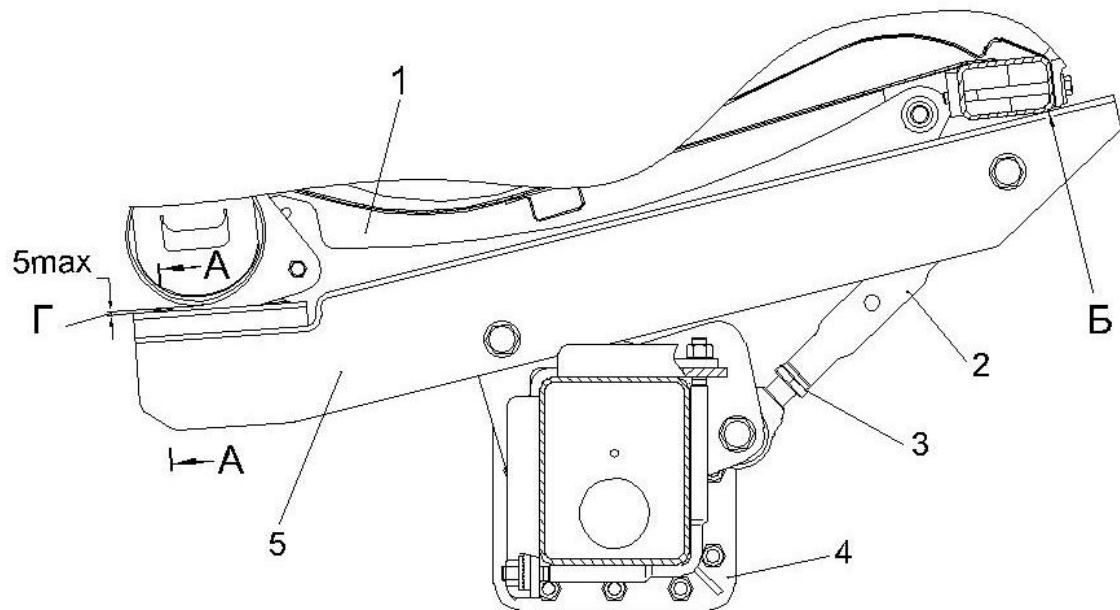
- поднять тележку так, чтобы колесо 1 не касалось земли;
- снять крышку 4 ступицы 2;
- разогнуть стопорную шайбу 6;
- проверить, свободно ли вращается колесо. Если колесо тормозится, устранить причину тугого вращения;
- проворачивая колесо в обоих направлениях, затянуть гайку 5 крутящим моментом (100...110) Н·м (до тугого вращения колеса);
- отвернуть гайку на 0,1 ... 0,15 оборота. Колесо, при этом, должно вращаться свободно без заметного осевого люфта;
- стопорить гайку 5 отгибкой шайбы 6;
- при необходимости заложить смазку;
- установить крышку ступицы с прокладкой 3.



- 1 - колесо;
- 2 – ступица;
- 3 – прокладка;
- 4 - крышка;
- 5 - гайка;
- 6 - шайба стопорная;
- 7, 8 – подшипники

Рисунок 2.22 – Регулировка подшипников колес транспортной тележки

2.9 Регулировка зазора между жаткой и ложементом тележки



- 1 – жатка;
- 2- тяга;
- 3, 8, 9 - гайки;
- 4- тележка транспортная;
- 5 – ложемент;
- 6 – пластина;
- 7 – прокладка;
- 10 – болт

Рисунок 2.23 – Регулировка зазора между жаткой и ложементом тележки

При установке жатки на тележку (рисунок 2.23) необходимо обеспечить зазор Г размером не более 5мм между жаткой 1 и пластиной 6 на ложементах 5 тележки 4.

Регулировка зазора Г производится демонтажем имеющихся прокладок 7 либо установкой дополнительных прокладок под пластину 6 с заменой установленных болтов 10. Дополнительные прокладки и болты взять из комплекта принадлежностей. Момент затяжки гаек 8 от 2,8 до 3,5 Н·м. гайку 9 довернуть на 1/8-1/6 оборота относительно гайки 8.

3 Техническое обслуживание

3.1 Виды и периодичность технического обслуживания

Все операции технического обслуживания: ЕТО, ТО-1 и текущего ремонта должны производиться регулярно через определенные промежутки времени в зависимости от количества часов, проработанных жаткой в соответствии с таблицей 3.1 и с соблюдением требований общепринятой системы технического обслуживания.

В зависимости от условий работы допускается отклонение от установленной периодичности для ТО-1 в пределах 10%. Отметки о проведении работ по техническому обслуживанию и ремонту должны заноситься в настоящее РЭ.

Во всех случаях нарушения крепления или настроек механизмов, появления шума, стуков, устраняйте недостатки в соответствии с разделом 2, не дожидаясь очередного ТО.

Таблица 3.1 – Виды и периодичность обслуживания

Виды технического обслуживания	Периодичность
Техническое обслуживание при эксплуатационной обкатке	Перед началом эксплуатации новой жатки
Ежесменное техническое обслуживание (ЕТО)	10
Первое техническое обслуживание (ТО-1)	60
Техническое обслуживание перед началом сезона работы (ТО-Э)	Перед началом сезона эксплуатации жатки
Техническое обслуживание при хранении	При подготовке к хранению, в процессе хранения и при снятии с хранения

3.2 Перечень работ по видам технического обслуживания

3.2.1 Техническое обслуживание жатки при эксплуатационной обкатке.

3.2.1.1 Техническое обслуживание жатки перед эксплуатационной обкаткой.

Перед проведением технического обслуживания жатки при эксплуатационной обкатке:

- 1) осмотрите и очистите от пыли, грязи и консервационной смазки составные части жатки;
- 2) проверьте и, при необходимости, установите соответствующее давление воздуха в шинах колес транспортной тележки;
- 3) запустите двигатель комбайна и проверьте работоспособность и взаимодействие всех механизмов жатки;
- 4) смажьте жатку согласно схемам смазки (пункт 3.3 РЭ).

3.2.1.2 Техническое обслуживание жатки при проведении эксплуатационной обкатки (в течение 8 часов)

При проведении эксплуатационной обкатки выполните ежесменное техническое обслуживание.

3.2.1.3 Техническое обслуживание по окончании эксплуатационной обкатки

По окончании эксплуатационной обкатки:

- 1) осмотрите жатку, проверьте и, при необходимости, устраните подтекания масла;

2) проверьте и, при необходимости, отрегулируйте натяжение цепных и ременных передач, давление воздуха в шинах транспортной тележки;

3) проверьте затяжку болтов крепления водила, винтов крепления шкива, клемм зажима головки ножа угловой передачи и, при необходимости, затяните моментом (140₅) Н·м, (32-35) Н·м и (44-55) Н·м соответственно.

4) смажьте жатку согласно схеме смазки (пункт 3.3 РЭ)

3.2.2 Ежедневное техническое обслуживание (ЕТО)

При ЕТО проведите следующие операции:

1) осмотрите и очистите от пыли и грязи составные части жатки;

2) проверьте осмотром и, при необходимости, подтяните крепление соединительных механизмов и ограждений жатки;

3) проверьте осмотром и при, необходимости, устраните протекания масла;

4) запустите двигатель комбайна и проверьте работоспособность и взаимодействие всех механизмов жатки;

5) смажьте жатку согласно схемам смазки (пункт 3.3 РЭ).

3.2.3 Первое техническое обслуживание (ТО – 1)

При ТО-1 проведите следующие операции:

1) осмотрите и очистите от пыли и грязи составные части жатки;

2) проверьте осмотром и, при необходимости подтяните крепление соединительных механизмов и ограждений жатки;

3) проверьте осмотром и при, необходимости, устраните протекания масла;

4) проверьте осмотром и, при необходимости, отрегулируйте натяжение цепных и ременных передач;

5) проверьте затяжку болтов: крепления водила, винтов крепления шкива, клемм зажима головки ножа угловой передачи и, при необходимости, затяните моментом (140₅) Н·м, (32-35) Н·м и (44-55) Н·м соответственно;

6) проверьте и, при необходимости, подтяните гайки крепления колес транспортной тележки. Моменты затяжки гаек крепления колес - (200-220) Н·м;

7) проверьте и, при необходимости, установите соответствующее давление в шинах колес транспортной тележки;

8) запустите двигатель комбайна и проверьте работоспособность и взаимодействие всех механизмов жатки;

9) смажьте жатку согласно схеме смазки (пункт 3.3 РЭ);

10) смажьте приводные цепи щеткой или масленкой в соединения между пластинами, а также в соединения между пластинами и роликами. Применяйте масло с кинематической вязкостью 90...110 мм²/с при 40 °С (масло промышленное И-50А ГОСТ 20799-88 или аэрозольные смазки для цепей LOSTITE 8011 или аналогичные, которые наносятся на цепи методом распыления из баллончика);

11) проверьте состояние комплектующих и составных частей, подлежащих периодической замене и, при необходимости, произведите их замену. Перечень комплектующих и составных частей, подлежащих периодической замене представлен в таблице 9.1.

3.2.4 Техническое обслуживание перед началом сезона работы жатки (ТО-Э)

Техническое обслуживание перед началом сезона работы жатки следует совмещать с проведением ТО-1 и дополнительно:

- смажьте приводные цепи щеткой или масленкой в соединения между пластинами, а также в соединения между пластинами и роликами. Применяйте масло с кинематической вязкостью 90...110 мм²/с при 40 °С (масло промышленное И-50А ГОСТ 20799-88 или аэрозольные смазки для цепей LOSTITE 8011 или аналогичные, которые наносятся на цепи методом распыления из баллончика).

3.2.5 При техническом обслуживании жатки в период хранения проверьте:

- 1) правильность установки жатки на транспортную тележку, транспортной тележки на подставки;
 - 2) комплектность;
 - 3) давление воздуха в шинах колес транспортной тележки;
 - 4) надежность герметизации;
 - 5) состояние защитных устройств и антикоррозионных покрытий.
- Обнаруженные дефекты должны быть устранены.

3.3 Смазка

3.3.1 Смазку жатки и транспортной тележки производите в соответствии с таблицами 3.2, 3.3 и схемой смазки (рисунок 3.1, 3.2)

Таблица 3.2 – Смазка жатки и транспортной тележки

№ поз. на схеме смазки	Наименование точек смазки	Наименование и марка смазки при эксплуатации и хранении	Кол. точек смазки
<u>Жатка для зерновых культур (рисунок 3.1)</u>			
<u>Периодичность смазки - 60 часов</u>			
1, 2	Беговая дорожка мотовила	Литол-24	2
8	Правая цапфа мотовила	Литол-24	1
9, 10	Шарниры карданного вала	Смазка 158М	2
11	Телескопическое соединение карданного вала	Литол-24	1
12, 13	Подшипники кожуха карданного вала	Литол-24	2
18	Верхняя плоскость корпуса угловой передачи или редуктора	Смазка LGWA2	1 5-6 качков шприца
19	Угловая передача или редуктор привода режущего аппарата	Смазка LGWA2	1
<u>Периодичность смазки – 240 часов (один раз в сезон)</u>			
3, 4	Гидроцилиндры подъема мотовила	Литол-24	2
5, 6, 15, 16	Подшипники гидроцилиндров выдвижения мотовила	Литол-24	2
7, 17	Приводные цепи	Масло И-50А или LOCTITE 8011	2
14	Левая цапфа мотовила	Литол-24	1
20	Подшипник угловой передачи	Смазка LGWA2	1 1-2 качка шприца

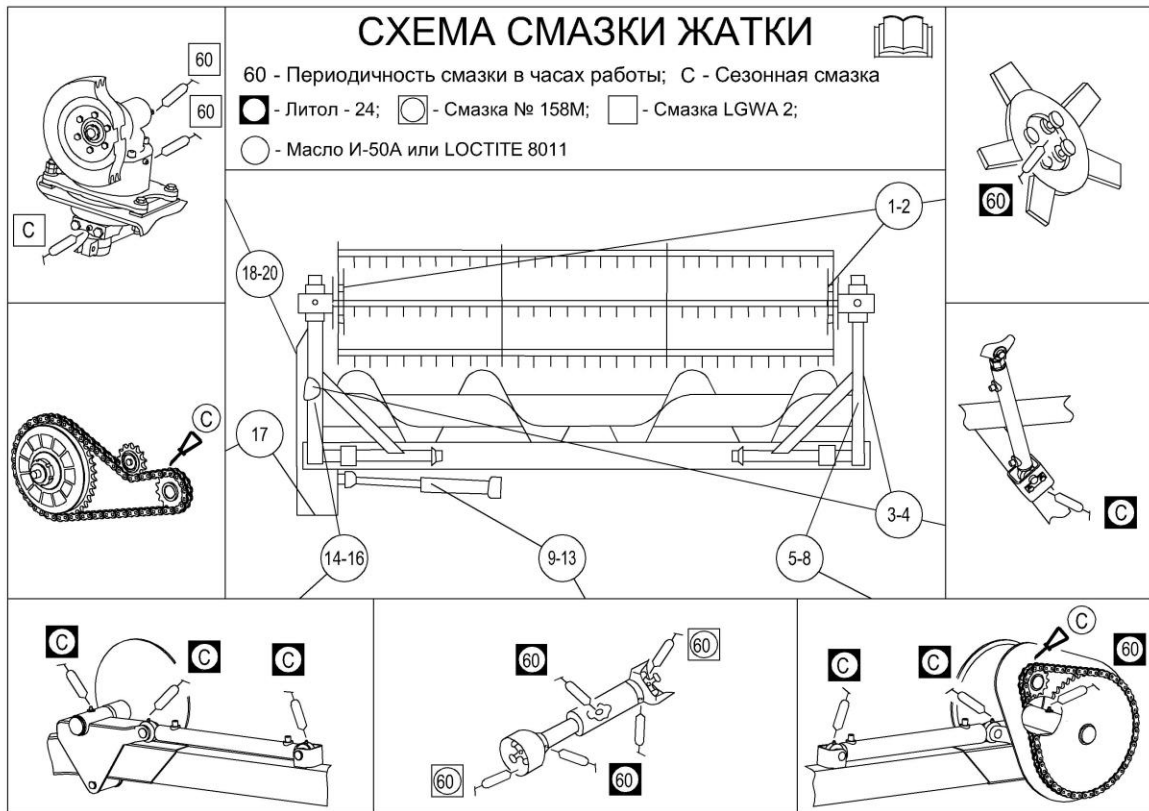


Рисунок 3.1 – Схема смазки жатки

Таблица 3.3 – Смазка тележки

Смазка транспортной тележки (рисунок 3.2)			
<u>Периодичность смазки – 240 часов</u>			
<u>(один раз в сезон)</u>			
1	Ось вращения дышла	Литол-24	1
2	Подшипники ступицы колес транспортной тележки	Литол-24	4

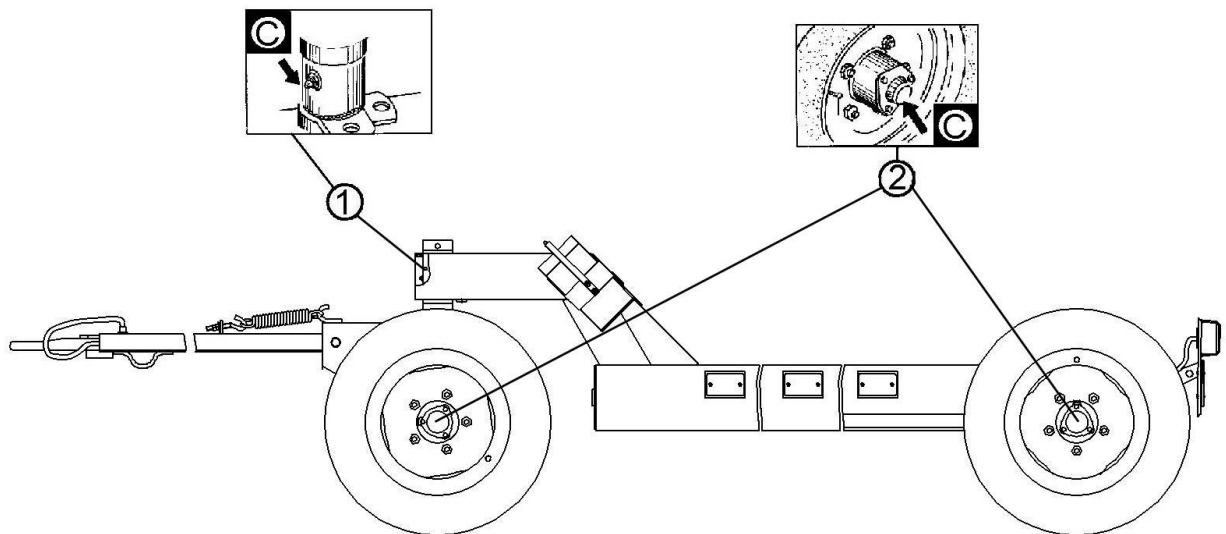





Рисунок 3.2 – Схема смазки транспортной тележки


4 Текущий ремонт


4.1 Меры безопасности

 **ПРЕДОСТЕРЕЖЕНИЕ:** При проведении текущего ремонта помимо соблюдения требований настоящего РЭ соблюдайте также общепринятые требования безопасности!

 **ПРЕДОСТЕРЕЖЕНИЕ:** Работы под поднятой наклонной камерой, жаткой выполнять только при установленном на выдвинутый шток гидроцилиндра подъема наклонной камеры предохранительном упоре!

 **ПРЕДОСТЕРЕЖЕНИЕ:** Обслуживание жатки с поднятым мотовилом, во избежание его падения, производите только с установленными упорами на выдвинутые штоки гидроцилиндров подъема мотовила. Упоры должны быть зафиксированы пальцами - фиксаторами!

 **ПРЕДОСТЕРЕЖЕНИЕ:** При ремонте гидравлики в гидросистеме должно быть снято давление!

 **ПРЕДОСТЕРЕЖЕНИЕ:** Не допускается заправка (дозаправка) гидросистемы при незафиксированной механически в крайнем поднятом положении наклонной камере!

4.2 Возможные ошибочные действия оператора, приводящие к инциденту или аварии:

1 Расконсервация жатки в помещении, не оборудованном приточно – вытяжной вентиляцией и средствами пожаротушения.

2 Курение, хранение и прием пищи в местах, где производится расконсервация

3 Включение привода мотовила жатки без проверки нахождения людей (особенно детей) в опасной зоне вокруг комбайна

4 Превышена установленная скорости транспортирования - 20 км/ч.

5 Светосигнальное оборудование транспортной тележки не подключено при движении комбайна по дорогам общей сети.

6 Перевозка на транспортной тележке помимо жатки пассажиров и грузов.

7 При движении комбайна по дорогам общей сети мотовило жатки не опущено вниз и не придвинуто максимально к шнеку.

8 Транспортные переезды и развороты на поле с включенным приводом рабочих органов жатки.

9 Движение комбайна задним ходом с опущенной на землю жаткой.

10 Удержание менее 6 секунд клавиши переключателя на пульте управления для полного включения/выключения привода наклонной камеры.

4.3 Действия оператора в случае инцидента, критического отказа или аварии:

1 При аварийной ситуации или возникновении критического отказа выключите главный контрпривод, выключите двигатель, выньте ключ зажигания, покиньте кабину комбайна и вызовите аварийную службу.

2 При возникновении пожара примите меры по выводу комбайна с поля, заглушите двигатель и отключите АКБ. Вызовите пожарную службу и приступите к тушению пожара имеющимися средствами (огнетушителем, расположенным на комбайне, швабрами, установленными на задней стенке жатки, водой, землей).

4.4 Перечень критических отказов жатки

К критическим отказам жатки относятся:

- 1 Попадание постороннего твердого предмета (камень, железо и т.д.) в режущий аппарат жатки.
- 2 Выход из строя угловой передачи привода режущего аппарата жатки.
- 3 Разрыв цепи транспортера наклонной камеры.

4.5 Возможные неисправности и методы их устранения

Основные возможные неисправности и методы их устранения приведены в таблице 4.1.

Таблица 4.1 – Возможные неисправности


Неисправность, внешнее проявление	Возможные причины	Метод устранения, необходимые регулировки
1	2	3
Режущий аппарат некачественно срезает стебли	Повреждение сегментов или пальцев вследствие попадания посторонних предметов и камней	Проверьте режущий аппарат и, при необходимости, замените поврежденные элементы
Заклинивание стеблей между шнеком и днищем жатки	Недостаточный зазор между витками шнека и поддоном для подачи плотной соломистой массы	1 Отрегулируйте зазор между шнеком и днищем жатки 2 Отрегулируйте крутящий момент предохранительной муфты шнека, который должен быть 1000...1100 Н·м 3 Отрихтуйте погнутые витки
Наматывание стеблей на шнек	Уборка длинностебельной массы повышенной влажности, наличие сорной растительности. Например, уборка ржи засоренной ромашкой в ранние сроки	Подведите чистики отражателей к шнеку так, чтобы зазор между ними и спиралью шнека был минимальным с учетом биения шнека
Заклинивание стеблей между пальцами шнека и днищем	Уборка плотной соломистой массы	Увеличьте зазор между пальцами и днищем
Мотовило перекашивается при подъеме и перемещении по опорам	Наличие воздуха в гидросистеме	Прокачайте гидросистему путем неоднократного перемещения штоков гидроцилиндров из одного крайнего положения в другое. При этом штоки гидроцилиндров выноса отсоединить от опор. 2 Если при прокачке не исчезает перекошение мотовила по высоте и выносу, необходимо ослабить на 1/2 оборота гайку рукава поршневого гидроцилиндра, который отстаёт в движении, слить часть масла вместе с воздухом, попавшим в гидросистему.

1	2	3
Режущий аппарат некачественно срезает стебли	Повреждение сегментов или пальцев вследствие попадания посторонних предметов и камней	Проверьте режущий аппарат и, при необходимости, замените поврежденные элементы
Заклинивание стеблей между шнеком и днищем жатки	Недостаточный зазор между витками шнека и поддоном для подачи плотной соломистой массы	1 Отрегулируйте зазор между шнеком и днищем жатки 2 Отрегулируйте крутящий момент предохранительной муфты шнека, который должен быть 1000...1100 Н·м 3 Отрихтуйте погнутые витки
Наматывание стеблей на шнек	Уборка длинностебельной массы повышенной влажности, наличие сорной растительности. Например, уборка ржи засоренной ромашкой в ранние сроки	Подведите чистики отражателей к шнеку так, чтобы зазор между ними и спиралями шнека был минимальным с учетом биения шнека
Заклинивание стеблей между пальцами шнека и днищем	Уборка плотной соломистой массы	Увеличьте зазор между пальцами и днищем
Мотовило перекашивается при подъеме и перемещении по подержкам	Наличие воздуха в гидросистеме	1 Прокачайте гидросистему путем неоднократного перемещения штоков гидроцилиндров из одного крайнего положения в другое. При этом штоки гидроцилиндров выноса отсоединить от поддержек. 2 Если при прокачке не исчезает перекос мотовила по высоте и выносу, необходимо ослабить на 1/2 оборота гайку рукава поршневого гидроцилиндра, который отстает в движении, слить часть масла вместе с воздухом, попавшим в гидросистему.
Поломка пальца пальчикового механизма шнека	Попадание камней, посторонних предметов, спутанной слежалой массы большого объема	Замените поломанный палец пальчикового механизма
Разрушение глазка пальчикового механизма шнека	Попадание камней, посторонних предметов, спутанной слежалой массы большого объема	Замените поврежденный глазок. Глазок не относится к расходным материалам и приобретается за отдельную плату. Для замены поврежденного глазка снимите крышку люка на кожухе шнека, демонтируйте поврежденный глазок и установите новый. Убедитесь, что установленный глазок свободно перемещается в обойме при вращении шнека. Установите крышку люка на место

4.6 Замену ножа режущего аппарата (рисунок 4.1) производите в следующей последовательности:

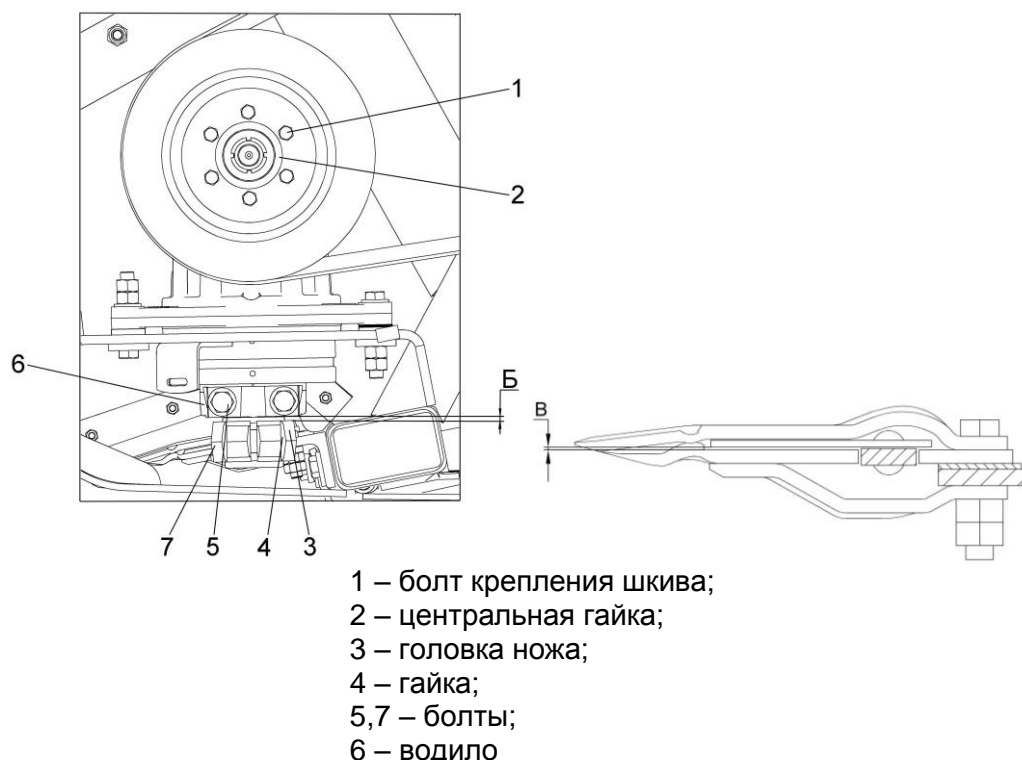
- демонтируйте нож вместе с водилом 6 угловой передачи, вывернув болты 5;
- установите водило 6 в головку запасного ножа, не зажимая клемму;
- установите нож с водилом 6 на угловую передачу;
- проконтролируйте зазоры Г и Д (1,5 мм max) (рисунок 2.6) первого пальца режущего аппарата перемещением угловой передачи вдоль овальных отверстий опорной поверхности рамы, установите болты и затяните гайки с $M_{кр}$ от 70 до 90 Н·м

- выставьте размер В (0,15...0,65) мм (рисунок 4.1) между нижней противорезающей кромкой первого пальца и режущей плоскостью сегмента ножа. Регулировка обеспечивается перемещением головки ножа вдоль (вверх – вниз) по подшипнику водила 6. Зафиксируйте положение головки ножа 3 болтом 7, момент затяжки болта $M_{кр}=44-55$ Н·м.

 **ВНИМАНИЕ:** Головка ножа после затяжки клеммы не должна перемещаться вдоль подшипника водила!

Центральная гайка 2 (рисунок 4.1) затянута моментом (140-150) Н·м и посажена на герметик ЛОКТИТЕ-270. При необходимости демонтажа открутите гайку после подогрева. При новой установке необходимо наносить новый герметик (ЛОКТИТЕ-270) или УГ-6.

В процессе работы угловой передачи, особенно в первые часы после смазки, может выступать смазка из под уплотнений подшипниковых узлов угловой передачи. Количество выделившейся смазки зависит от объема заправленной смазки и температуры нагрева угловой передачи. Рабочая температура составляет 70-80⁰ С. Если количество выступающей смазки увеличивается, а температура при работе остается в обычных пределах, то последующую смазку ограничить до 2-3 качков шприца.



- 1 – болт крепления шкива;
- 2 – центральная гайка;
- 3 – головка ножа;
- 4 – гайка;
- 5,7 – болты;
- 6 – водило

Рисунок 4.1 – Угловая передача

5 Хранение

5.1 Общие требования к хранению

Жатка устанавливается на хранение в соответствии с требованиями ГОСТ 7751-2009.

Жатку ставьте на хранение: кратковременное – 10 дней до двух месяцев и длительное – более двух месяцев.

На длительное хранение жатка устанавливается на тележке в закрытое неотапливаемое помещение или на открытую площадку под навес.

Места хранения должны быть обеспечены противопожарными средствами и условиями удобного осмотра и обслуживания, а в случае необходимости - быстрого снятия с хранения.

5.2 Подготовка к хранению

5.2.1 Перечень работ, проводимых по установке жатки на кратковременное хранение:

- 1) очистите от пыли и грязи составные части жатки;
- 2) обмойте жатку и обдуйте сжатым воздухом;
- 3) закройте плотно крышками или пробками, заглушками и чехлами из полиэтиленовой пленки или парафинированной бумаги все отверстия, щели, полости, через которые могут попасть атмосферные осадки во внутренние полости жатки;
- 4) очистите и обдуйте сжатым воздухом электрооборудование, покройте клеммы защитной смазкой;
- 5) законсервируйте неокрашенные поверхности, штоки гидроцилиндров, нож режущего аппарата, винтовые и резьбовые поверхности деталей натяжных устройств.

5.2.2 Перечень работ, проводимых при установке жатки на длительное хранение

При подготовке жатки к длительному хранению:

- 1) очистите от пыли и грязи составные части жатки;
- 2) обмойте жатку и обдуйте сжатым воздухом;
- 3) доставьте жатку на площадку для хранения;
- 4) при хранении жатки на открытых площадках под навесом снимите для хранения на складе: фары транспортной тележки, ремни и цепи приводов, нож режущего аппарата;

Снимите приводные цепи и промойте их в промывочной жидкости (керосине, дизтопливе или бензине), затем погрузите цепи в подогретое до (80-90) 0С дизельное масло на 15-20 мин, или погрузите цепи в смазочную композицию из весовых частей масла трансмиссионного ТМ-3-18 ГОСТ 17479.2-85 (67%), смазки графитной УСсА ГОСТ 3333-80 (30%) и графита ГЛ-1 ГОСТ 5279-74 (7%) при температуре от 80 до 90 0С на 1 час.

После просушки цепь установите на машину в ослабленном состоянии для хранения.

Так же нанесите консервационную смазку на рабочие поверхности звездочек цепных передач.

- 5) после снятия с жатки составных частей загерметизируйте щели, полости, отверстия, чтобы избежать проникновения влаги и пыли;
- 6) законсервируйте штоки гидроцилиндров, винтовые и резьбовые поверхности механизмов, свободно выступающие части валов, шлицевые соединения;
- 7) восстановите поврежденную окраску;
- 8) установите жатку на транспортную тележку, транспортную тележку на соответствующие подставки.

5.2.3 Перечень работ проводимых при снятии с хранения необходимо:

- 1) очистите, снимите герметизирующие устройства и расконсервируйте;
- 2) установите на жатку снятые составные части;
- 3) проверьте и, при необходимости, отрегулируйте натяжение ременных и цепных передач, давление воздуха в шинах колес транспортной тележки;
- 4) снимите рычаги натяжных роликов ременных передач и смажьте втулки рычагов смазкой УСсА, после чего установите рычаги на место;
- 5) замените смазку в подшипниках
- 6) Смажьте приводные цепи щеткой или масленкой в соединения между пластинами, а также в соединения между пластинами и роликами. Применяйте масло с кинематической вязкостью 90...110 мм²/с при 40 0С (масло промышленное И-50А ГОСТ 20799-88 или аэрозольные смазки для цепей LOCTITE 8011 или аналогичные, которые наносятся на цепи методом распыления из баллончика).

5.3 Правила хранения

При хранении жатки на открытой площадке под навесом покройте защитным составом или оберните парафинированной бумагой, полиэтиленовой пленкой наружные поверхности соединительных шлангов. Защитный состав приготовьте из смеси алюминиевой пудры с масляным лаком или алюминиевой пасты с уайт-спиритом в соотношении 1:4 или 1:5;

Периодически не реже одного раза в месяц проверяйте надежность герметизации сборочных единиц, защищенных полиэтиленовыми пленками или чехлами, а также состояние неокрашенных поверхностей, покрытых консервационной смазкой.

Состояние жатки при хранении в закрытом помещении проверяйте через каждые два месяца, при хранении под навесом - ежемесячно. Выявленные при проверках отклонения от правил хранения устраняйте.

5.4 Методы консервации

5.4.1 Консервация включает подготовку поверхности, нанесение средств временной защиты и упаковывание. Время между стадиями консерваций не должно превышать двух часов.

Консервацию производите в специально оборудованных помещениях или на участках сборочных и других участках консервации, позволяющих соблюдать установленный технологический процесс и требования безопасности. Участки консервации должны располагаться с учетом ограничения или исключения проникновения агрессивных газов и пыли.

Температура воздуха в помещении должна быть не ниже 15 °С, относительная влажность не более 70 %. Жатка должна поступать на консервацию без коррозионных поражений металла и металлических покрытий.

5.4.2 Временную противокоррозионную защиту жатки производите по вариантам защиты ВЗ-1 (защита консервационными маслами), ВЗ-2 (защита рабоче - консервационными маслами) демонтированных, сменных и запасных частей, инструмента и принадлежностей по ВЗ-1, ВЗ-2, ВЗ-4.

При отсутствии непосредственного воздействия атмосферных осадков применяйте жидкие ингибированные смазки НГ-203 (А, Б, В), НГ-204у, К-17, для внутренней консервации - присадка АКОР-1.

Нанесение консервационных масел на наружные поверхности изделий производите погружением, распылением или кистью (тампоном).

5.5 Методы расконсервации

5.5.1 В зависимости от применяемых вариантов временной защиты пользуются следующими способами расконсервации:

1) при вариантах защиты ВЗ-1, ВЗ-2, ВЗ-4 – протиранием поверхности ветошью, смоченной маловязкими маслами или растворителями с последующим протиранием насухо или обдуванием теплым воздухом;

2) погружением в растворители с последующей сушкой или протиранием насухо;

3) промыванием горячей водой или синтетическими моющими средствами «Комплекс», «Лабомид-101», «Лабомид-102», МС-6.

6 Транспортирование

Транспортирование жатки может производиться автомобильным, железнодорожным или любыми другими видами транспорта в соответствии с правилами, действующими для этих видов транспорта.

В пункте назначения приемку жатки производите в присутствии представителя перевозчика.

В случае недостачи или поломок необходимо составить коммерческий акт.

Погрузку – выгрузку производите специальными грузоподъемными средствами. грузоподъемностью не менее 4,0 т.

Перед строповкой жатку необходимо установить и зафиксировать на транспортной тележке.

Строповку производите только в местах, обозначенных на жатке в соответствии с рисунком 6.1.

 **ПРЕДОСТЕРЕЖЕНИЯ:** Не допускайте посторонних лиц в зону погрузки и выгрузки жатки!

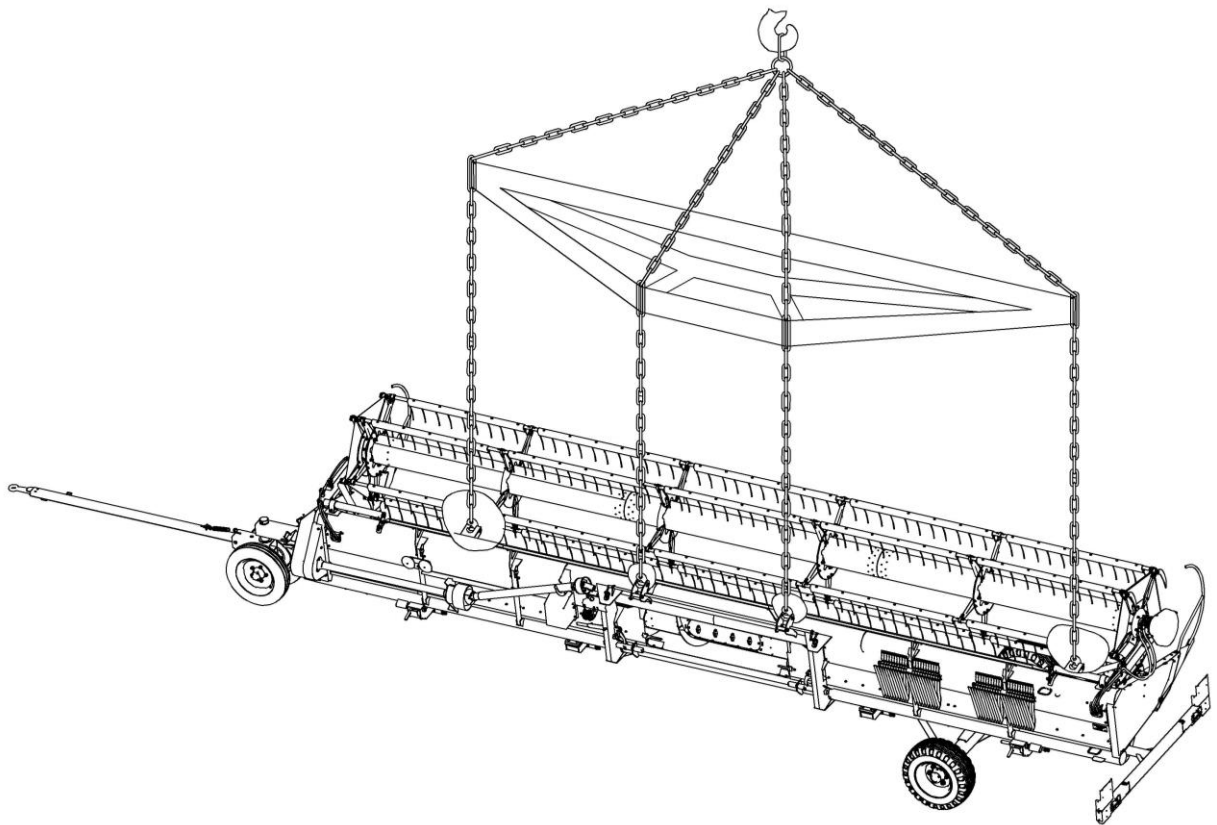


Рисунок 6.1 – Схема строповки жатки с транспортной тележкой

7 Комплектность

Комплектность жатки указана в таблице 7.1

Таблица 7.1 - Комплектность

Обозначение	Наименование	Кол.	Обозначение укладочного или упаковочного места
ЖЗК-9	Жатка для зерновых культур	1	Место №1
	*Комплект запасных, сменных и демонтированных частей	1	Место №2
	<u>Комплект технической документации</u>		
КЗК-9-3-1500000 РЭ	Руководство по эксплуатации	1	Место №1
	Упаковочные листы	1 комплект	
ЖЗК-0000000 ОБЭ	Обоснование безопасности (CD-диск)	1	
Примечание - * Укомплектован согласно упаковочным листам			

8 Свидетельство о приемке

Жатка для зерновых культур ЖЗК-9 № _____
заводской номер

изготовлена и принята в соответствии с обязательными требованиями государственных стандартов, действующей технической документацией и признана годной для эксплуатации

Начальник ОТК

МП _____
личная подпись _____
расшифровка подписи _____
_____ год, месяц, число
_____ линия отреза при поставке на экспорт

Руководитель
предприятия

_____ обозначение документа,
по которому производится
поставка

МП _____
_____ личная подпись _____
_____ год, месяц, число

расшифровка подписи

Заказчик
(при наличии)

МП _____
личная подпись _____
расшифровка подписи _____
_____ год, месяц, число

9 Гарантии изготовителя

Изготовитель гарантирует соответствие жатки требованиям технических условий при соблюдении потребителем условий эксплуатации, транспортирования и хранения, правил технического и сервисного обслуживания, установленных настоящим РЭ.

Гарантийный срок жатки – _____

Гарантийный срок исчисляется со дня ввода жатки в эксплуатацию, но не позднее 12 месяцев со дня приобретения потребителем.

При поставках на экспорт гарантийный срок эксплуатации жатки, удовлетворения претензий согласно контракту.

Удовлетворение претензий по качеству жатки должно производиться в соответствии с законодательством РБ, Указом президента Республики Беларусь № 186 «О некоторых мерах по повышению ответственности за качество отечественных товаров» от 27 марта 2008г. и Постановлением Совета Министров Республики Беларусь № 952 «О гарантийном сроке эксплуатации сложной техники и оборудования» от 27 июня 2008г.

Гарантийный талон – приложение А.

Правила гарантийного обслуживания:

- владелец обязан своевременно заключить договор на гарантийное обслуживание жатки с сервисным центром ГОМСЕЛЬМАШ и поставить на учет в срок до 10 дней со времени доставки жатки к месту эксплуатации;

- при реализации жатки посредническими организациями (продавцом) без согласования с изготовителем гарантийные обязательства несет продавец;

- обращаясь в сервисный центр, владелец должен предоставлять гарантийный талон на жатку;

- для осуществления предпродажной подготовки и гарантийного обслуживания владелец имеет право обращаться в любой сервисный центр, рекомендованный ГОМСЕЛЬМАШ. Информация о дилерских центрах размещена на сайте www.gomselmash.by;

- соблюдение правил эксплуатации и периодичности технического обслуживания жатки – неотъемлемое условие проведения гарантийного обслуживания;

- сервисный центр, производящий гарантийное обслуживание жатки, осуществляет контроль и учет гарантийных ремонтов и технического обслуживания путем заполнения гарантийного талона;

- обслуживание жатки осуществляется в соответствии с РЭ.

Гарантийные обязательства не распространяются:

1. В случае несоблюдения требований, указанных в данном руководстве по эксплуатации, в том числе на применение не указанных эксплуатационных и расходных материалов.
2. В случае нарушений периодичности и объема регламентных видов технического обслуживания, более чем на 10% от нормативных показателей, указанных в эксплуатационной документации.
3. При использовании изделия не по назначению.
К использованию изделия не по назначению также относится, работа с адаптерами, не предназначенными для уборки соответствующих культур, использование адаптеров с комбайнами сторонних изготовителей, без согласования с ГОМСЕЛЬМАШ.
4. В случае изменения конструкции изделия или его составных частей без согласования с ГОМСЕЛЬМАШ.
5. В случае если в гарантийный период техническое обслуживание изделия производилось не в авторизованных ГОМСЕЛЬМАШ сервисных организациях.
6. При проведении ремонтных работ или технического обслуживания изделия с использованием комплектующих или узлов, не прошедших ОТК ГОМСЕЛЬМАШ или являющихся неоригинальными.
7. Если последствия и дефекты вызваны несоблюдением требований к хранению изделия.
8. На повреждения или дефекты, возникшие в результате аварии или при проведении самовольной разборки или ремонта узлов и агрегатов, несогласованных с ГОМСЕЛЬМАШ.
9. На повреждения или дефекты, возникшие при эксплуатации изделия оператором, не изучившим устройства и правила эксплуатации комбайна, не прошедшим практическую подготовку и не имеющим удостоверение тракториста-машиниста с открытой разрешающей категорией.
10. В случае утери Гарантийного талона. При утере Гарантийного талона дубликат не выдается, и изделие снимается с гарантии!
11. В случае отсутствия записей в Гарантийном талоне о проведении всех предусмотренных эксплуатационной документацией ТО, заверенных печатью сервисной организации.
12. На составные части и комплектующие изделия, подлежащие периодической замене, указанные в таблице 9.1.
13. На замену расходных материалов и изнашивающихся комплектующих.
14. На регулировку жатки.
15. Процедура прекращения гарантийного обслуживания изделия инициируется сервисной службой ГОМСЕЛЬМАШ.

Таблица 9.1 – Перечень комплектующих изделий и составных частей жатки, подлежащих периодической замене

№	Наименование обозначение
1.	КЗР1517250 Поводок
2.	С.066.46 Сегмент 2Н ГОСТ 158-74
3.	ПЗЛ 1507030 Палец сдвоенный
4.	ПЗЛ 1507040 Палец направляющий
5.	Палец сдвоенный 12 MDW 003781532-M/1/0340-410 100 001
6.	Палец двойной EASY CUT II, 12мм арт. 16500.01
7.	Палец двойной пересечения, 12 мм, короткий артикул 18051.01
8.	Палец направляющий арт. 17750.01
9.	Палец сдвоенный арт. 17744.01
10.	Палец тройной (Dreifachfinger) EASY CUT II Ident-Nr.16503.01
11.	КЗК-1420-1502004 Глазок
12.	КЗК-1420-1502601 Палец шнека
13.	КЗК-1420-1573007 Полуподшипник
14.	КЗК-1420-1573008 Полуподшипник
15.	ЖВ31260603 Гайка
16.	ЖВ31260604-04 Винт
17.	Резинотехнические изделия (сайлентблоки, кольца, манжеты, профиля, уплотнители, щетки стеклоочистителя, чехлы, пластины, колпачки, рукава высокого и низкого давления, отбойные бельтинги, лопатки элеваторов, ленты транспортеров и т.п.)
18.	Электрооборудование (лампочки, предохранители, реле)
<p>Примечание: при проведении работ по модернизации изделий, с целью повышения их технических характеристик, к цифровому обозначению комплектующих изделий и составных частей присоединяются буквы русского алфавита, (например - КЗК-10-0104502А), при этом показатели назначения и гарантийные обязательства остаются неизменными.</p>	

10 Утилизация

10.1 Меры безопасности

10.1.1 Утилизацию жатки (или ее составных частей) после окончания срока службы или по результатам текущего ремонта, технического обслуживания и хранения производить с соблюдением общепринятых требований безопасности и требований безопасности, изложенных в настоящем РЭ.

10.1.2 При разборке жатки необходимо соблюдать требования безопасности инструкций используемого при утилизации оборудования и инструмента.

10.2 Сведения и проводимые мероприятия по подготовке и отправке жатки на утилизацию

10.2.1 Для утилизации жатка подлежит разборке в специализированных мастерских на сборочные единицы и детали по следующим признакам: драгоценные материалы, цветные металлы, черные металлы, неметаллические материалы.

10.3 Методы утилизации

10.3.1 Отработанные масла из гидросистемы жатки следует сливать в специальную тару и сдавать для утилизации с соблюдением требований экологии в установленном порядке.



ЗАПРЕЩАЕТСЯ сливать отработанные жидкости на почву, в системы бытовой, промышленной и ливневой канализации, а также в открытые водоемы!

10.3.2 При разливе отработанной жидкости на открытой площадке необходимо собрать ее в отдельную тару, место разлива засыпать песком с последующим его удалением и утилизацией.

ПРИЛОЖЕНИЕ А

ГОМСЕЛЬМАШ

Открытое акционерное общество
«Гомельский завод литья и нормалей»
246010, г. Гомель, ул. Могилевская, 16,
тел. (0232) 59 61 31, факс (0232) 59 42 03, УНП 400051772

ГАРАНТИЙНЫЙ ТАЛОН

1 Жатка для зерновых культур ЖЗК-9

2 _____
(число, месяц и год выпуска)

3 _____
(заводской номер)

Жатка соответствует чертежам, техническим условиям, государственным стандартам. Гарантируется исправность жатки в течение _____.
Гарантийный срок исчисляется со дня ввода в эксплуатацию, но не позднее 12 месяцев со дня приобретения.

Начальник ОТК завода _____
(подпись)

М.П.

1 _____
(дата получения изделия на складе завода-изготовителя)

(Ф.И.О., должность)

(подпись)

М.П.

2 _____
(дата продажи (поставки) изделия продавцом (поставщиком))

(Ф.И.О., должность)

(подпись)

М.П.

3 _____
(дата продажи (поставки) изделия продавцом (поставщиком))

(Ф.И.О., должность)

(подпись)

(дата ввода изделия в эксплуатацию)

(Ф.И.О., должность)

(подпись)

М.П.

ПРИЛОЖЕНИЕ Б

Консервация

Сведения о консервации, расконсервации и переконсервации жатки содержатся в таблице Б.1.

В графе «Наименование работы» также указывается марка масла, используемого для консервации.

Таблица Б.1

Дата	Наименование работы	Срок действия, годы	Должность фамилия и подпись

Примечание – заполнение раздела «Консервация» обязательно на предприятии-изготовителе жатки, технических центрах и в хозяйствах.

ПРИЛОЖЕНИЕ В

Учет наработки и проведения технического обслуживания

Дата проведения очередного ТО	Наработка, ч		Вид ТО	ФИО, подпись ответственного за ТО и ремонт
	до очередного ТО	нарастающим итогом		

Примечание – заполнение раздела «Учет наработки и проведения технического обслуживания» обязательно на предприятии – изготовителе жатки, технических центрах и в хозяйствах.