

**ЖАТКА ДЛЯ ГРУБОСТЕБЕЛЬНЫХ КУЛЬТУР  
ЖГР-4,5-1Е**

Руководство по эксплуатации

ЖГР-2-0200000-02 РЭ

2024

**Основные сведения о жатке**

Изготовитель

ОАО «ГЗЛин»

Товарный знак

Юридический адрес местонахождения  
изготовителя246010, г. Гомель, ул. Могилевская, 16  
Республика Беларусь

Телефоны для связи

тел. (0232) 59 61 31  
факс. (0232) 59 42 03Жатка для  
грубостебельных культурЖГР-4,5-1Е \_\_\_\_\_  
обозначение комплектации

Месяц и год выпуска

\_\_\_\_\_

Заводской номер

\_\_\_\_\_  
(соответствует номеру жатки)

Государственный номер

\_\_\_\_\_

Основные сведения заполняются вручную или проштамповываются согласно договору на поставку.

**Содержание**


|   |           |
|---|-----------|
| <b>Вниманию руководителей эксплуатирующих организаций и операторов.....</b>     | <b>4</b>  |
| <b>Принятые сокращения и условные обозначения.....</b>                          | <b>5</b>  |
| <b>Требования безопасности .....</b>  | <b>6</b>  |
| <b>Знаки безопасности.....</b>  | <b>8</b>  |
| <b>1 Описание и работа.....</b>   | <b>13</b> |
| <b>2 Использование по назначению.....</b>                                       | <b>19</b> |
| 2.1 Подготовка к использованию.....   | 19        |
| 2.2 Использование жатки.....  | 25        |
| 2.2.1 Порядок работы.....   | 25        |
| 2.2.2 Регулировки.....  | 27        |
| <b>3 Техническое обслуживание.....</b>  | <b>31</b> |
| <b>4 Текущий ремонт.....</b>  | <b>35</b> |
| <b>5 Хранение.....</b>  | <b>38</b> |
| <b>6 Комплектность.....</b>   | <b>40</b> |
| <b>7 Свидетельство о приемке.....</b>   | <b>41</b> |
| <b>8 Гарантии изготовителя.....</b>   | <b>42</b> |
| <b>9 Транспортирование.....</b>   | <b>44</b> |
| <b>10 Утилизация.....</b>   | <b>45</b> |
| Приложение А Гарантийный талон.....   | 46        |
| Приложение Б Сведения о консервации, расконсервации, переконсервации жатки..... | 47        |
| Приложение В Учет наработки и проведения технического обслуживания.....         | 48        |

## **ВНИМАНИЮ РУКОВОДИТЕЛЕЙ ЭКСПЛУАТИРУЮЩИХ ОРГАНИЗАЦИЙ И ОПЕРАТОРОВ!**

Настоящее руководство по эксплуатации в первую очередь предназначено для оператора, занимающегося эксплуатацией и обслуживанием жатки для грубостебельных культур.

К работе с жаткой допускаются лица, прошедшие обучение (переобучение), инструктаж по технике безопасности и охране труда и изучившие настоящее руководство по эксплуатации с росписью на странице 5.

Настоящее руководство по эксплуатации содержит важную информацию, необходимую для безопасной работы жатки, требования и рекомендации по ее эксплуатации, порядок проведения необходимых регулировок и технического обслуживания и во время работы должно находиться в кабине комбайна в доступном месте.

 **ПРЕДОСТЕРЕЖЕНИЕ:** Жатку необходимо использовать только по назначению (на сельскохозяйственных работах), и до достижения назначенного срока службы!

Изготовитель не несет ответственности за возникающие неполадки при любом другом, не соответствующем назначению, применении во время и после достижения назначенного срока службы!

К применению согласно назначению относится соблюдение предписанных изготовителем условий эксплуатации, ухода и технического обслуживания.

 **ПРЕДОСТЕРЕЖЕНИЕ:** Использование в качестве запасных и сменных частей деталей, принадлежностей, дополнительных приспособлений и приборов не являющихся оригинальными изготовителя не допускается, так как это отрицательно сказывается на функциональных свойствах жатки, а также рабочей безопасности и безопасности движения. В случае их использования любая ответственность изготовителя исключается!

Изготовитель ведет постоянную работу по совершенствованию конструкции жатки для грубостебельных культур ЖГР-4,5-1Е, в связи с чем возможны изменения в конструкции отдельных сборочных единиц и деталей, не отраженные в настоящем руководстве по эксплуатации. Некоторые технические данные и рисунки могут отличаться от фактических, размеры и масса являются справочными данными.

Настоящее руководство по эксплуатации соответствует технической документации по состоянию на январь 2024 года.

Принятые сокращения и условные обозначения:

РЭ – руководство по эксплуатации;

ИЭ – инструкция по эксплуатации;

комбайн – комбайн кормоуборочный самоходный FS80 и его модификации;

адаптер – жатка для грубостебельных культур ЖГР-4,5-1Е, жатка;

ЗИП – запасные части, инструмент и принадлежности;

ТО-1 – первое техническое обслуживание;

ЕТО – ежесменное техническое обслуживание.

Слева, справа – по ходу движения комбайна.

В настоящем РЭ все пункты, касающиеся безопасности обслуживающего персонала и жатки, обозначены специальными символами:



**ВНИМАНИЕ!**  
**ПРЕДОСТЕРЕЖЕНИЕ!**  
**ЗАПРЕЩАЕТСЯ**

Обозначение указаний, при несоблюдении которых существует опасность для здоровья и жизни оператора и других людей, а также повреждения жатки



Соответствует требованиям технического регламента Таможенного союза «О безопасности машин и оборудования» (ТР ТС 010/2011)



**ВНИМАНИЕ:** Своевременное заполнение всех разделов руководства по эксплуатации является обязательным условием для рассмотрения претензий к изготовителю!

Руководство по эксплуатации  
изучил


\_\_\_\_\_


подпись


\_\_\_\_\_


(расшифровка подписи)


## Требования безопасности


 **ВНИМАНИЕ:** Транспортирование жатки в составе комбайна по дорогам общей сети должно производиться с соблюдением «Правил дорожного движения» страны, в которой он эксплуатируется, при наличии специального разрешения, выдаваемого в соответствии с национальными требованиями и с соблюдением требований настоящего РЭ!

 **ПРЕДОСТЕРЕЖЕНИЕ:** Не превышайте установленной скорости транспортирования - 20 км/ч!

 **ПРЕДОСТЕРЕЖЕНИЕ:** При транспортных переездах комбайна по дорогам общего пользования жатка должна быть установлена и зафиксирована на транспортной тележке и подсоединена к комбайну при помощи прицепного устройства. Светосигнальное оборудование должно быть подключено!

 **ПРЕДОСТЕРЕЖЕНИЕ:** Для безопасной работы на комбайне и предотвращения несчастных случаев помимо соблюдения требований настоящего РЭ соблюдайте также общепринятые требования безопасности!

 **ВНИМАНИЕ:** К работе на комбайне допускаются только специально подготовленные операторы!

 **ПРЕДОСТЕРЕЖЕНИЯ:**

- работа с жаткой, ее обслуживание и ремонт должны проводиться только работниками, знакомыми со всеми ее свойствами и информированными о необходимых требованиях безопасности (предотвращение несчастных случаев);


- всякие произвольные изменения, вносимые в устройство жатки, освобождают изготовителя от какой-


либо ответственности за последующие поломки и травмы!

 **ПРЕДОСТЕРЕЖЕНИЯ:**


- помещения, где производится расконсервация, должны быть оборудованы приточно-вытяжной вентиляцией, и иметь в наличии необходимые средства пожаротушения;


- площадка для проведения работ должна быть ровной, очищенной от грязи и иметь поверхность, препятствующую скольжению!


 **ЗАПРЕЩАЕТСЯ** хранение и прием пищи в местах, где проводится расконсервация / консервация.

 **ВНИМАНИЕ:**

- навеску жатки на комбайн, а также снятие ее производите на ровной горизонтальной площадке;
- тщательно производите подсоединение карданного вала привода жатки и его фиксацию!


 **ЗАПРЕЩАЕТСЯ** находиться в непосредственной близости от жатки при работе.


 **ЗАПРЕЩАЕТСЯ** работать с не установленными защитными кожухами и ограждениями.


 **ПРЕДОСТЕРЕЖЕНИЯ:**


- при забивании жатки и при срабатывании камне или металлодетектора необходимо остановиться, поднять жатку, отъехать назад и прокрутить рабочие органы в обратном направлении. Если забивание не устраняется, опустите жатку на землю, выключите двигатель комбайна, дождитесь полной остановки рабочих органов и очистите рабочие органы вручную, примите необходимые меры предосторожности;


- при проведении любых работ на жатке двигатель комбайна должен быть заглушен!


 **ЗАПРЕЩАЕТСЯ** движение комбайна задним ходом с опущенной на землю жаткой.


 **ВНИМАНИЕ:** При работе кнопка включения привода жатки для грубостебельных культур на пульте управления комбайна должна быть нажата!


 **ЗАПРЕЩАЕТСЯ** работа жатки с неполными комплектами ножей на роторе, во избежание разрушения жатки от вибрации.

 **ПРЕДОСТЕРЕЖЕНИЕ:** При забивании барабанов немедленно отключите привод жатки, так как фрикционные предохранительные муфты допускают разовое буксование не более 5 с. При этом необходимо прервать работу на 5 - 10 минут для остывания муфты!

 **ПРЕДОСТЕРЕЖЕНИЕ:** Не допускается буксование фрикционных предохранительных муфт более 5 секунд!

 **ВНИМАНИЕ:** Перед любыми регулировками или работами по техобслуживанию заглушить двигатель комбайна, вынуть ключ из замка зажигания и дождаться полной остановки рабочих органов!

 **ВНИМАНИЕ:** При выполнении работ под поднятым питающе-измельчающим аппаратом (адаптером) он должен быть зафиксирован упорами механизма вывешивания в поднятом положении или опущен на землю!


 При техническом обслуживании и ремонте **ЗАПРЕЩАЕТСЯ:**


- просовывать руки и подводить посторонние предметы к движущимся

рабочим органам жатки до полной их остановки;


- пользоваться при проверках открытым огнем;


- пользоваться неисправными инструментами и приспособлениями.

 **ПРЕДОСТЕРЕЖЕНИЕ:** Строго соблюдайте требования безопасности при использовании подъемно-транспортных средств!


 **ВНИМАНИЕ:**

- перед началом сварочных работ необходимо тщательно очистить жатку и площадь вокруг нее от растительной массы и другого мусора;
- место проведения сварочных или других работ с использованием открытого огня должно быть оснащено противопожарными средствами!

 **ЗАПРЕЩАЕТСЯ** разводить костры, производить сварочные работы и применять все виды открытого огня на убираемых массивах.

 **ВНИМАНИЕ:**  
При возникновении пожара необходимо:

- заглушить двигатель и отключить аккумуляторную батарею;
- вызвать пожарную службу;
- приступить к тушению пожара имеющимися средствами (огнетушителем, водой, швабрами, землей)!

 **ЗАПРЕЩАЕТСЯ** заливать горящее топливо водой.

## Знаки безопасности

На жатке нанесены предупредительные и указательные знаки безопасности (символы и пиктограммы), которые содержат важные указания по обеспечению безопасности, а также по эффективному использованию жатки.

Знаки безопасности должны всегда содержаться в чистоте, при повреждении их следует обновить. Если при эксплуатации меняются детали с нанесенными символами и пиктограммами, то следует проследить за тем, чтобы на новые детали были нанесены соответствующие символы и пиктограммы.

Знаки безопасности на жатке и их значения приведены в таблице:

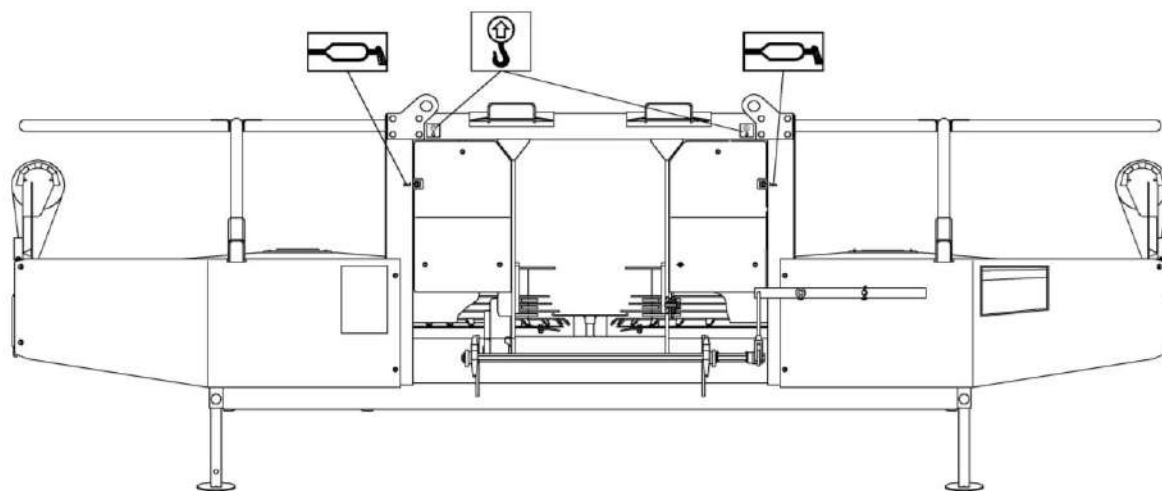
Таблица

| Символы и пиктограммы на жатке  | Значение   |
|---|--|
|    | Место смазки консистентным смазочным материалом  |
|    | Точка подъема  |
|  | Перед входом в зону повышенной опасности установите упоры на штоки гидроцилиндров механизма вывешивания комбайна |
|  | Находитесь в отдалении от жатки при работе   |
|  | Не прикасайтесь к вращающимся элементам жатки до полной их остановки   |
|  | Внимание!<br>Внимательно изучите руководство   |
|  | Не открывайте и не снимайте защитные экраны, пока двигатель работает   |
|  | Опасно!<br>Не открывать до полной остановки механизмов   |

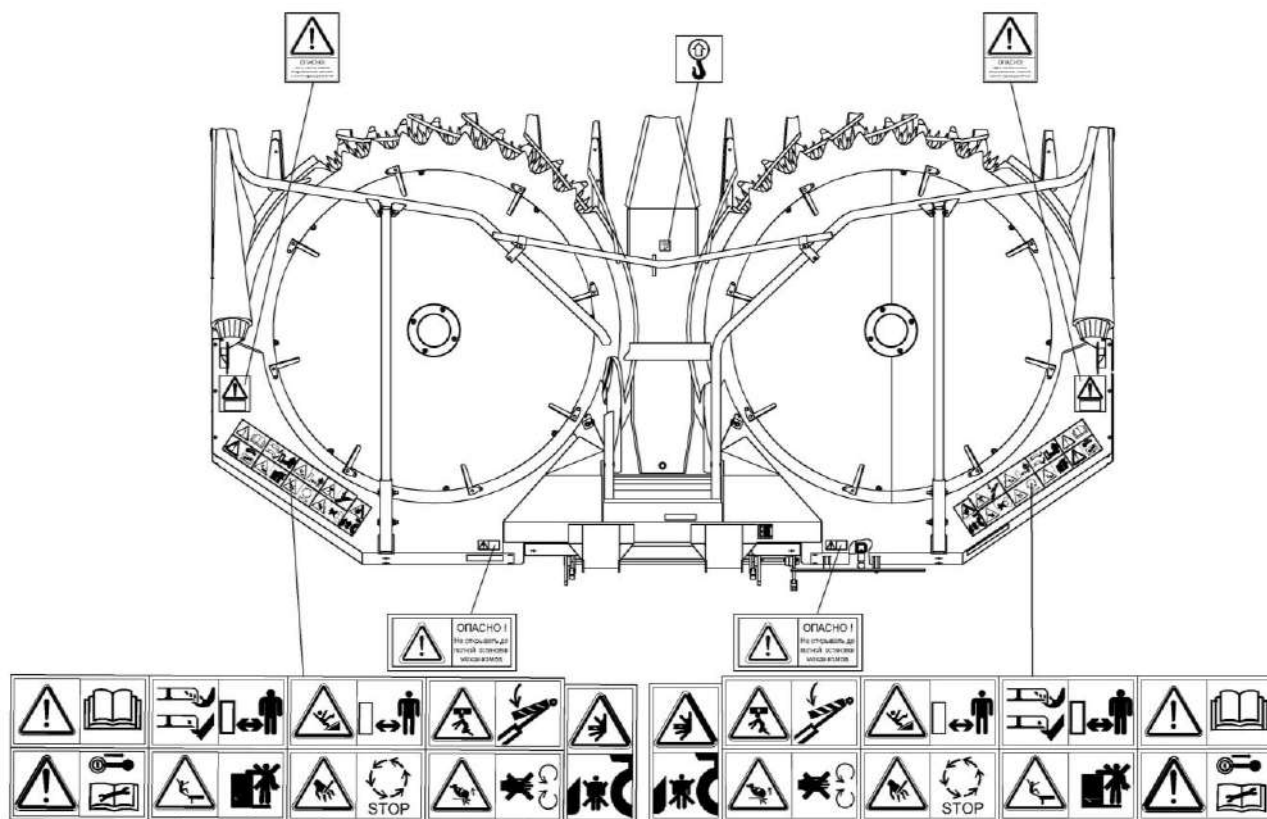


| Окончание таблицы   |  |
|---|--|
| Символы и пиктограммы на жатке  | Значение   |
|    | Место нахождения документации при транспортировании к потребителю  |
|    | Опасно!<br>При остановке барабанов жатки ножи вращаются  |
|    | Отсечение пальцев рук, или ног – вращающийся нож жатки.<br>Соблюдайте дистанцию  |
|    | Выключите двигатель и выньте ключ зажигания, прежде чем проводить техническое обслуживание, или выполнять ремонтные работы |
|   | Не сидите на платформе   |
|  | Не следует заходить в опасную зону между приставкой и машиной  |
|  | Ограничение скорости – 20км/ч  |
|  | Знак тихоходного средства  |

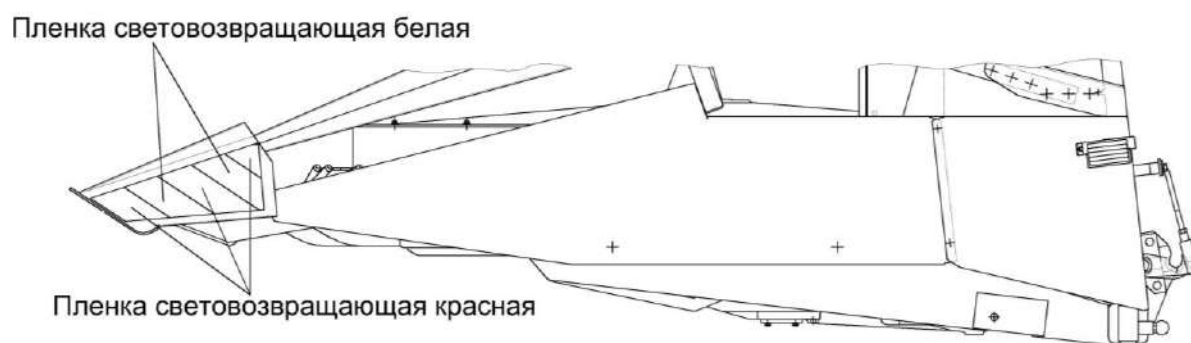
Расположение на жатке для грубостебельных культур предупредительных и указательных знаков и табличек безопасности представлено на рисунках.



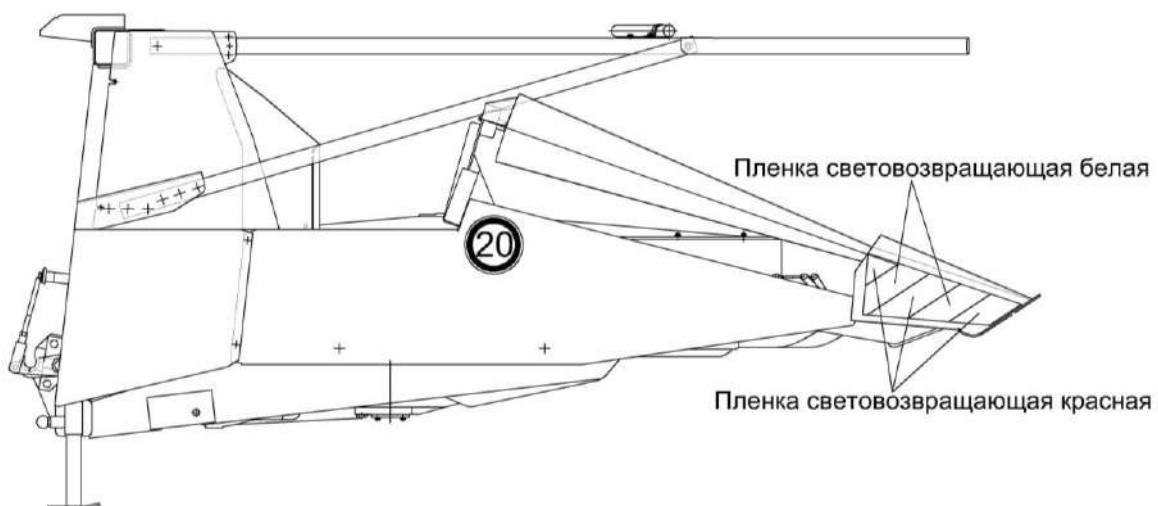
Знаки безопасности на жатке для грубостебельных культур (вид сзади)



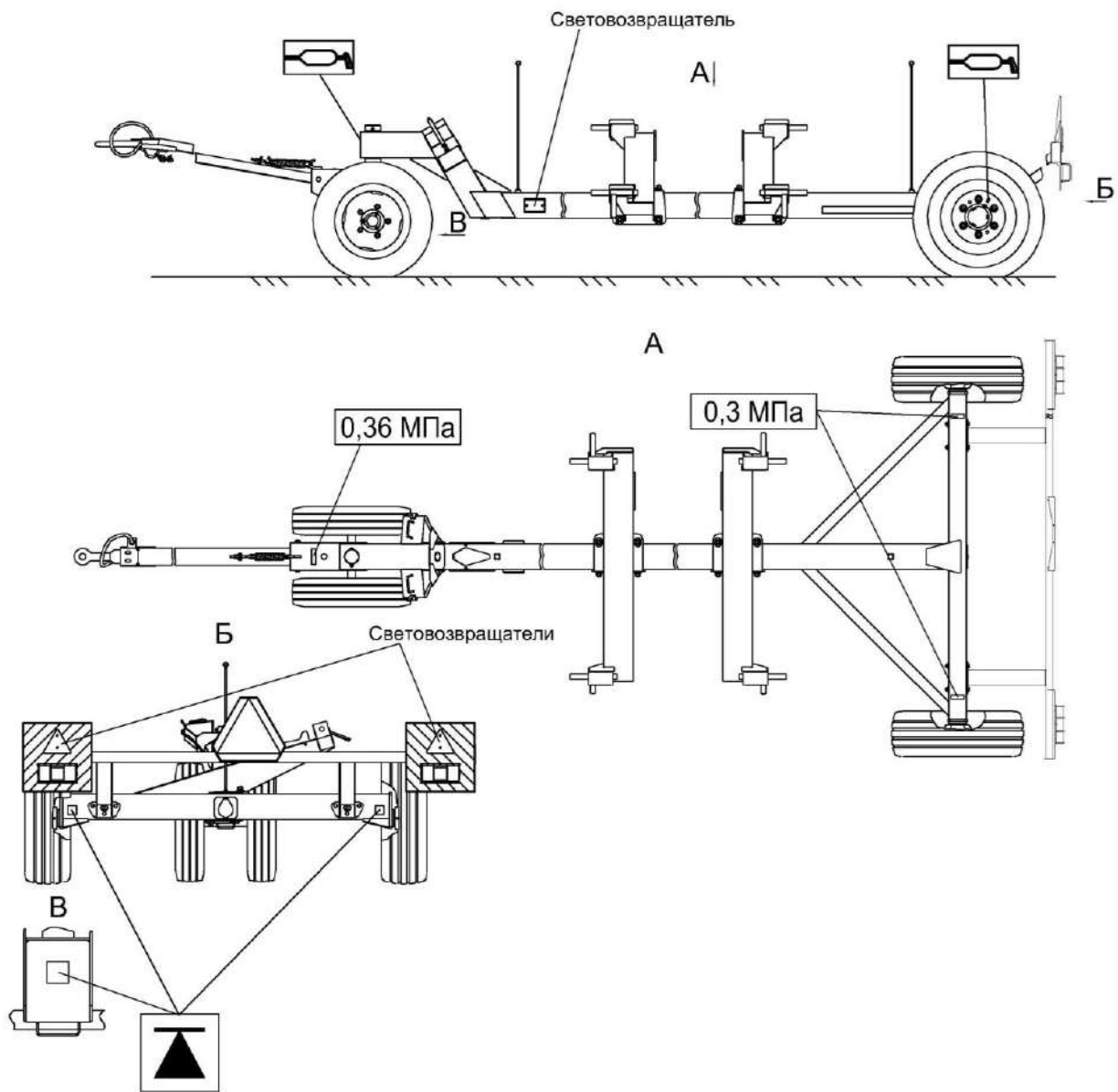
Знаки безопасности на жатке для грубостебельных культур (вид сверху)



Знаки безопасности на жатке для грубостебельных культур (вид слева)



Знаки безопасности на жатке для грубостебельных культур (вид справа)



Знаки безопасности на тележке транспортной

## 1 Описание и работа

### 1.1 Назначение

Жатка (рисунок 1.1) используется в составе комбайна кормоуборочного самоходного и предназначена для уборки кукурузы, подсолнечника, сорго и подачи срезанных стеблей в питающе-измельчающий аппарат комбайна.

### 1.2 Технические данные

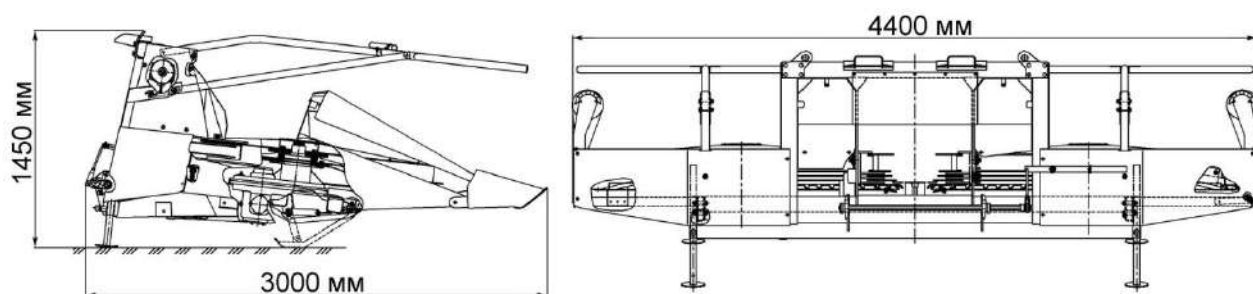
Основные параметры и технические характеристики жатки для грубостебельных культур приведены в таблице 1.1.

**Таблица 1.1 – Технические данные**

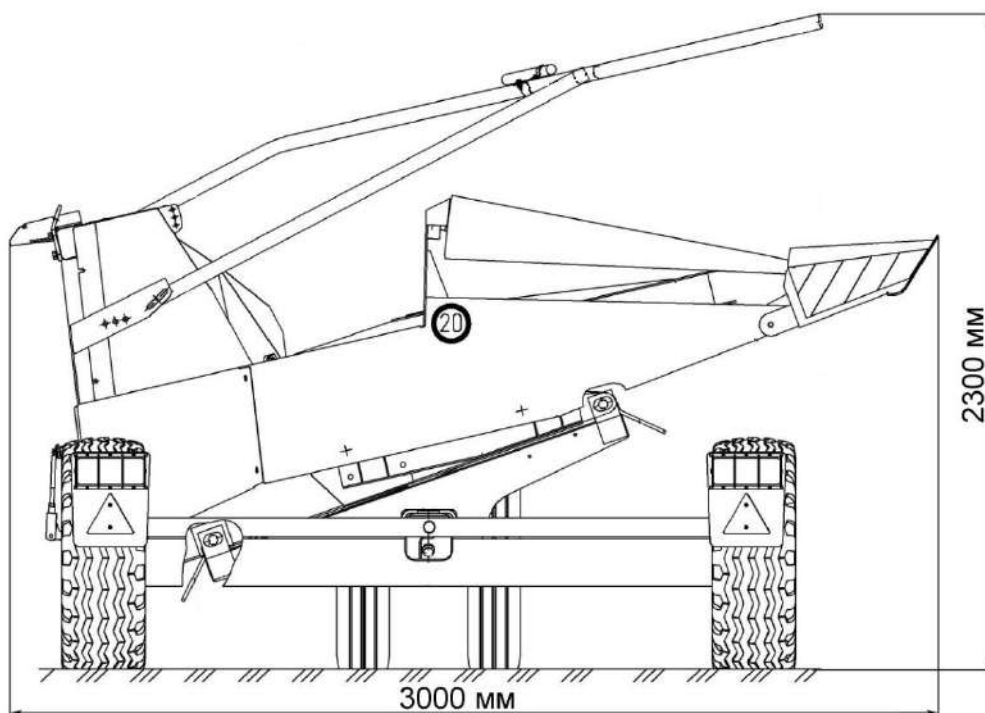
| Наименование параметров  | Значение   |
|--|--|
| Тип жатки  | Навесная, фронтальная, сплошного среза, роторная |
| Режущий аппарат  | Роторный   |
| Ширина захвата, м  | 4,5 <sub>-0,2</sub>                              |
| Установочная высота среза растений, мм                                   | 120 - 350  |
| Габаритные размеры в рабочем положении, мм, не более:                    |  |
| - высота   | 1450   |
| - длина  | 3000   |
| - ширина   | 4400   |
| Габаритные размеры, в транспортном положении (на тележке), мм, не более: |  |
| - высота   | 2300   |
| - длина  | 8300   |
| - ширина   | 3000   |
| Масса конструкционная без транспортной тележки, кг, не более             | 2300   |
| Давление воздуха в шинах колес тележки, МПа                              | 0,36±0,2   |
| Грузоподъемность тележки, кг   | 2500±50  |
| Напряжение электрической сети тележки, В                                 | 24   |
| Назначенный срок службы, лет   | 8*   |
| Назначенный срок хранения (без переконсервации), лет                     | 1*   |

\* По истечении назначенных показателей (срока службы, срока хранения) жатка изымается из эксплуатации, и принимается решение о направлении её в ремонт, об утилизации, о проверке и об установлении новых назначенных показателей (срока службы, срока хранения).

### 1.3 Габаритные размеры жатки для грубостебельных культур



Габаритные размеры жатки для грубостебельных культур на транспортной тележке



Габаритные размеры жатки для грубостебельных культур на транспортной тележке

#### 1.4 Устройство жатки для грубостебельных культур

Жатка для грубостебельных культур с выгрузным окном шириной 730 мм и соответственно расположенными центральным делителем и скребками, обеспечивающими съём массы с подающих роторов и ее передачу к вальцам выгрузного окна. Это позволяет обеспечить более равномерную подачу в питающий аппарат срезанной растительной массы при работе комбайна на высокоурожайных полях, оптимально использовать ширину приемного окна питающего аппарата и измельчающего барабана.

Для возможности уборки поваленных растений применены дополнительные конуса, установленные на подающих роторах (поставляется по отдельному заказу).

Для уборки высокостебельных растений предусмотрена регулировка заламывающего бруса.

Жатка состоит из штампованной рамы 10 (рисунок 1.1) каркасной конструкции, двух соосно установленных на редукторах (левом 6 и правом 13) подающих роторов 8, 16 и двух роторов режущих 5, двух делителей боковых 4 и 15, делителя центрального 9, гребенок 7, 14, двух скребков 11, бруса заламывающего 1, вальцев верхнего 2, нижнего переднего 3 и нижнего заднего 18.

Роторы подающие 8, 16 (рисунок 1.1) представляют собой барабаны с пятью рядами зубьев, которые захватывают срезанную, роторами ножевыми растительную массу и транспортируют ее к скребкам 11.

Роторы режущие 5 сварной конструкции с восемью ножами и четырьмя чистиками, установленными

по наружному периметру дисковой части.

Центральный делитель 9 состоит из подошвы и носка.

Два боковых делителя 4, 15, центральный делитель 9 и гребенки 7, 14 предназначены для разделения убираемых рядков и прижима срезанных стеблей к подающим роторам.

Для передачи вращения между редукторами установлены карданные валы 12, 19 и 26. Главный редуктор 21 и редукторы привода роторов 6, 13 – коническо-цилиндрические. Ведущие шестерни привода режущих роторов 5 установлены на валах с обгонными муфтами.

В конструкции жатки предусмотрена муфта срезная 25 для предохранения привода верхнего вальца.

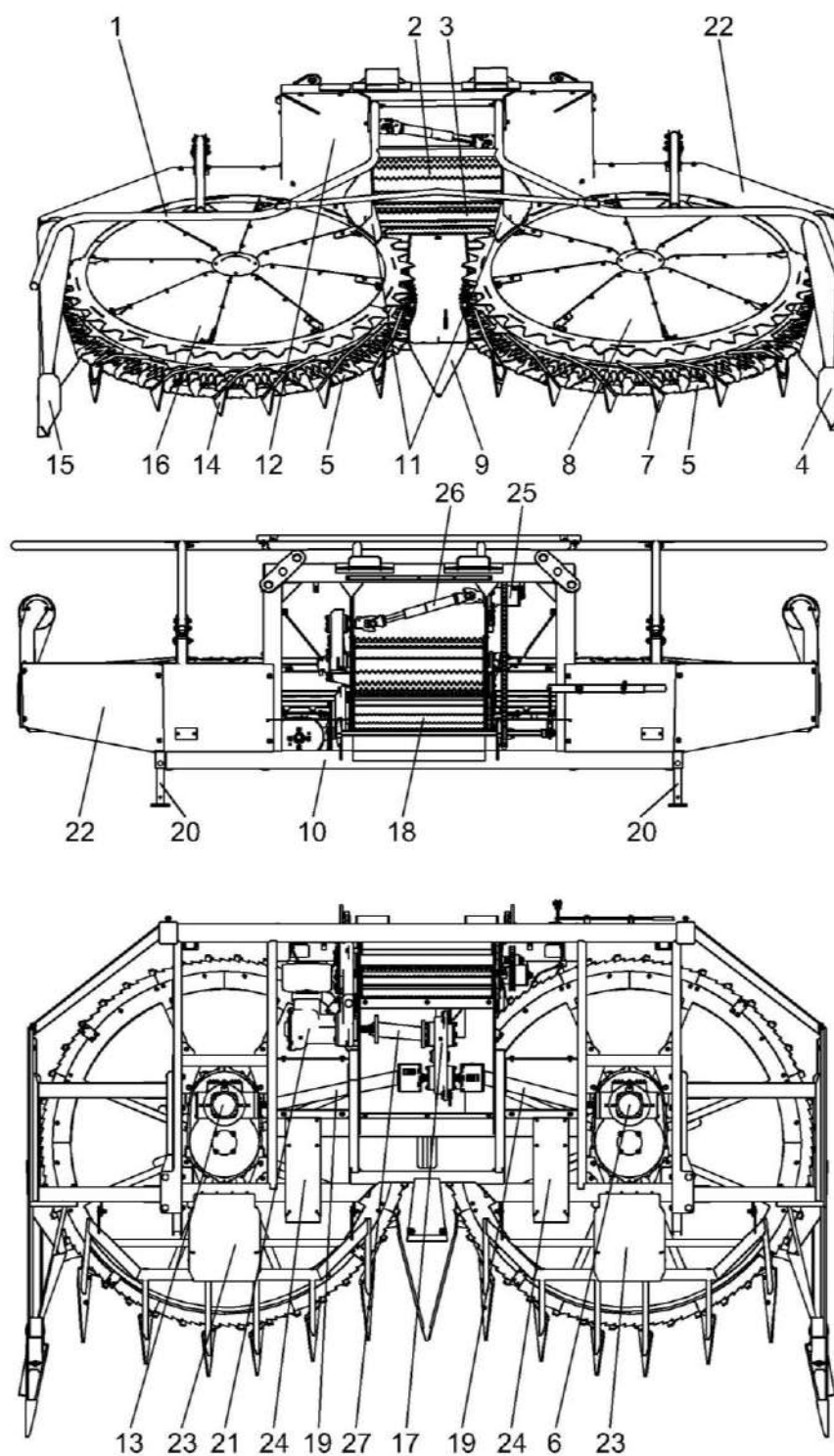
При превышении допустимого крутящего момента происходит срез предохранительного специального болта и прекращается вращение верхнего вальца 2. Для восстановления вращения верхнего вальца необходимо произвести замену болта из комплекта ЗИП.



**ПРЕДОСТЕРЕЖЕНИЕ:** Использование в срезной муфте привода верхнего вальца срезных элементов не являющихся оригинальными изготовителя не допускается. В случае их использования любая ответственность изготовителя исключается!

При частом срезе предохранительного болта необходимо подбирать скорость движения комбайна.

Вальцы нижние 3, 18 и верхний 2 предназначены для подачи растительной массы к питающему аппарату комбайна.



1 – брус заламывающий; 2 – валец верхний; 3 – валец нижний передний; 4, 15 – делители боковые; 5 – роторы режущие; 6, 13 – редукторы роторов; 7, 14 – гребенки; 8, 16 – роторы подающие; 9 – делитель центральный; 10 – рама; 11 – скребки; 12, 22 – ограждения; 17 – центральный редуктор; 18 – валец нижний задний; 19 – карданные валы привода редукторов роторов; 20 – задняя стояночная опора; 21 – редуктор главный; 23 – башмак копирующий; 24 – башмак откидной; 25 – срезная муфта; 26 – кардан привода верхнего вальца; 27 – карданный вал привода центрального редуктора

Рисунок 1.1 - Жатка для грубостебельных культур



В конструкции жатки предусмотрены стояночные опоры 20 (рисунок 1.1) и башмаки 23, 24.

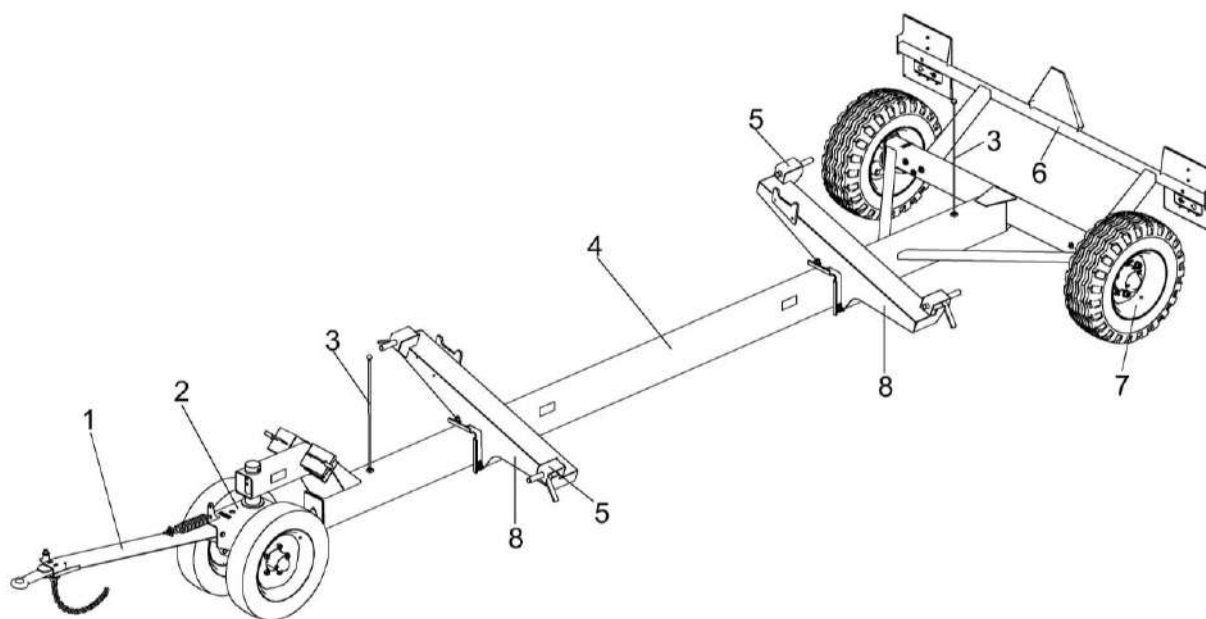
Привод жатки осуществляется от комбайна карданной передачей на главный редуктор жатки 21. От главного редуктора через карданный вал 12 осуществляется передача мощности на центральный редуктор 17 и карданными валами 19 с предохранительными муфтами на редуктора привода роторов 6, 13. Привод нижних валцов осуществляется от главного редуктора через цилиндрическую передачу. Привод верхнего валца осуществляется с цилиндрической передачи главного редуктора через цепную передачу на редуктор привода валцов.

### 1.5 Тележка транспортная

Жатка перевозится к месту работы установленной на транспортную тележку, которая подсоединяется к прицепному устройству комбайна.

Тележка транспортная состоит из дышла 1 (рисунок 1.2), лонжеронов 8, оси передней 2, рамы 4, колес 7 и балки габаритной 6 с электрооборудованием. Жатка крепится на лонжеронах 8 тележки с помощью четырех фиксаторов 5.

Электрооборудование тележки состоит из жгута проводов со стандартной вилкой штепсельного разъема, двух задних фонарей – указателей поворотов, двух световозвращателей, закрепленных на балке габаритной и четырех световозвращателей, установленных на раме тележки.



1 – дышло; 2 – ось передняя; 3 – ориентир; 4 – рама тележки; 5 – фиксатор; 6 – балка габаритная; 7 – колесо; 8 – лонжерон

Рисунок 1.2 – Тележка транспортная

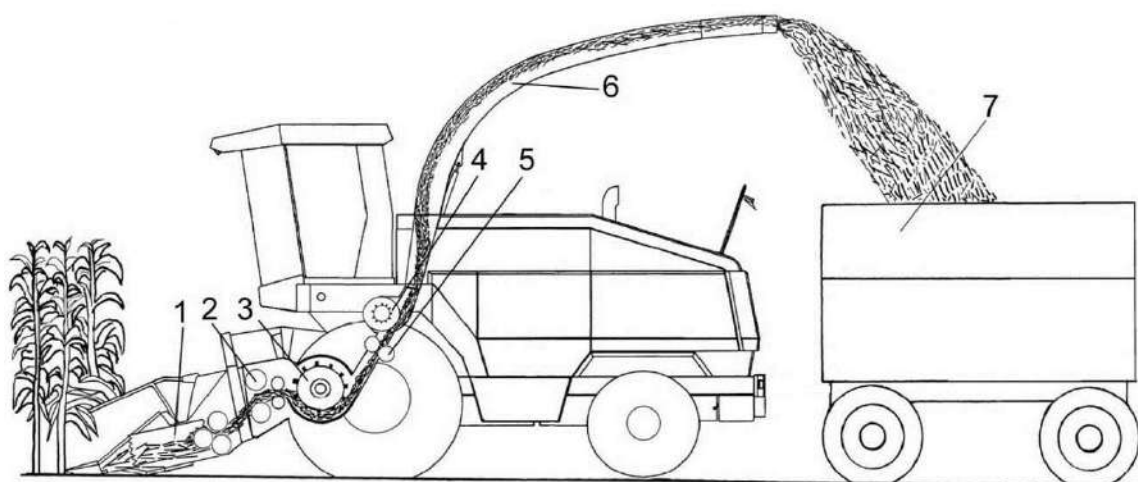
### 1.6 Работа

Технологический процесс работы комбайна с жаткой для грубостебельных культур показан на рисунке 1.3.

При движении комбайна режущий аппарат жатки 1 срезает растительную массу, подающие роторы направляют ее к вальцам жатки для предварительной подпрессовки и подачи к питающему аппарату 2 комбайна, где масса подпрессовывается и поступает в измельчающий аппарат 3 барабанного типа. Для уборки кукурузы восковой и полной спелости с измельчением зерен на комбайне устанавливается доизмельчающее устройство 5. Измельченная масса по силосопроводу 6 при помощи ускорителя выброса 4 подается в транспортное средство 7.



**ВНИМАНИЕ:** При работе кнопка включения привода жатки для грубостебельных культур на пульте управления комбайна должна быть нажата!



1 – жатка для грубостебельных культур; 2 – аппарат питающий; 3 – аппарат измельчающий; 4 – ускоритель выброса массы; 5 – устройство доизмельчающее; 6 – силосопровод; 7 – транспортное средство

Рисунок 1.3 – Схема технологического процесса работы комбайна

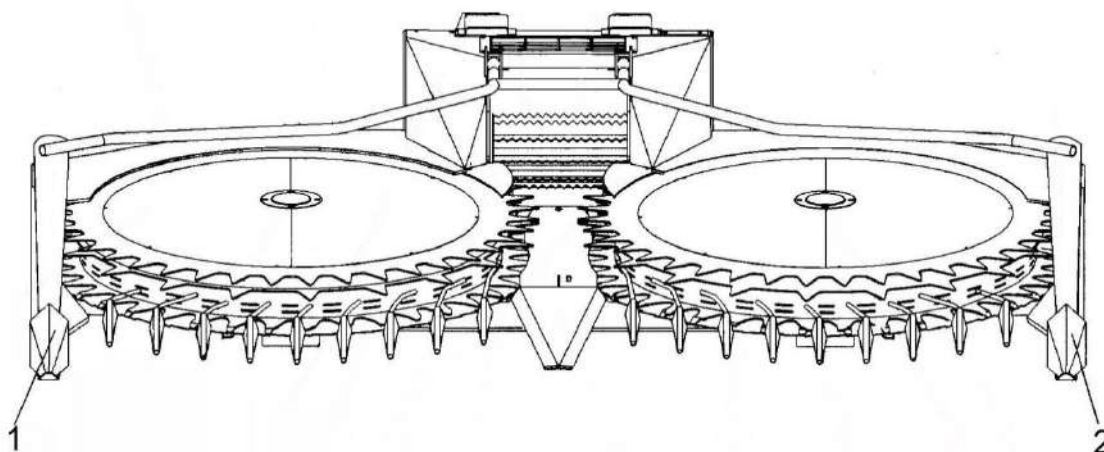
## 2 Использование по назначению

### 2.1 Подготовка к использованию

2.1.1 Жатка и транспортная тележка (рисунки 1.1, 1.2) отгружаются от изготовителя комплектно с частично демонтированными элементами.

С жатки демонтированы носки делителей правого 1 (рисунок 2.1) и левого 2. Демонтированные части уложены в ящик ЗИП.

При подготовке жатки и транспортной тележки к эксплуатации необходимо провести работы по расконсервации, досборке, регулировке и обкатке.



1, 2 - делители боковые

Рисунок 2.1 - Жатка для грубостебельных культур

### 2.1.2 Расконсервация жатки и транспортной тележки

Перед началом эксплуатации жатки и транспортной тележки провести работы по их расконсервации:

1) удалить с наружных поверхностей деталей элементы упаковки и крепления;

2) провести расконсервацию в соответствии с разделом 4.5;

3) снять заглушки.

Участки расконсервации должны быть изолированы от других производственных процессов во избежание воздействия вредных факторов на лиц, не работающих со средствами консервации. Предельно допустимые концентрации вредных веществ в воздухе рабочей зоны, а также температура, влажность и подвижность воздуха на участках не должны превышать установленных норм.

Лица, занятые на участках расконсервации, должны пользоваться средствами индивидуальной защиты (фартуками, рукавицами и защитными очками).

### 2.1.3 Досборка

2.1.3.1 Перед досборкой необходимо проверить:

- комплектность жатки и транспортной тележки;

- отсутствие внешних повреждений.

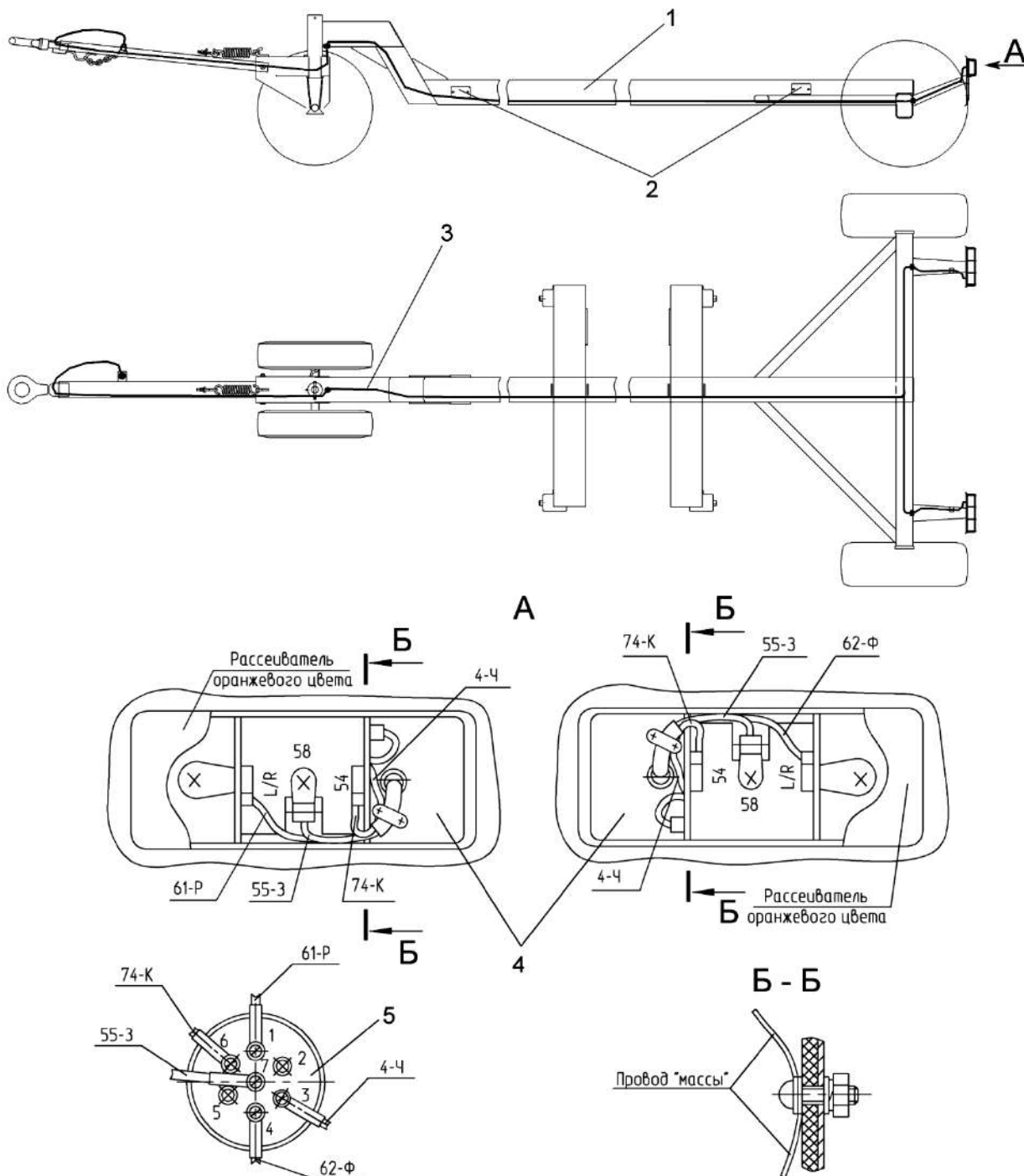
Все обнаруженные дефекты устранить.

2.1.3.2 Установите давление в шинах колес транспортной тележки  $0,36 \pm 0,2$  МПа.

### 2.1.3.3 Установка электрооборудования на транспортную тележку

Проведите монтаж и сборку электрооборудования транспортной тележки:

1) установите фонари задние многофункциональные 4 (рисунок 2.2) из комплекта ЗИП жатки на кронштейны балки габаритной и закрепите при помощи двух винтов М6-6е x 20 с гайками и шайбами;

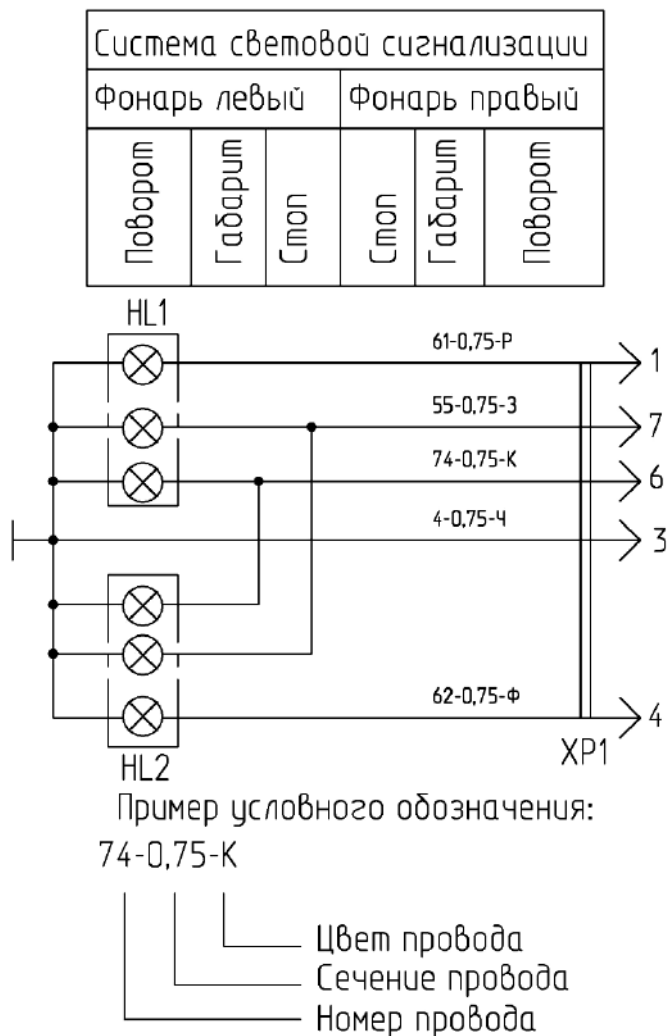


1 – тележка; 2 – световозвращатели; 3 – жгут проводов; 4 – фонари задние многофункциональные; 5 – вилка

Рисунок 2.2 – Установка электрооборудования на транспортную тележку

2) на каждый фонарь установите решетку и закрепите ее при помощи шести винтов М4-6е x 12 с гайками и шайбами.

3) подключить фонари в соответствии со схемой (рисунок 2.3).



HL1, HL2-Фонарь задний многофункциональный

XP1-Вилка В7-1

Рисунок 2.3 – Схема электрическая принципиальная электрооборудования тележки транспортной

2.1.3.2 Установите жатку на транспортную тележку. Установку жатки на транспортную тележку производите на ровной горизонтальной площадке.

### 2.1.4 Навеска жатки на комбайн

2.1.4.1 Навеску жатки проводить в следующей последовательности:

- установить тележку с жаткой на ровной горизонтальной площадке, подложив под задние колеса тележки с двух сторон противооткатные упоры;

- расфиксировать четыре фиксатора 5 (рисунок 1.2) тележки;

- вынуть шплинт 5 (рисунок 2.4);

- снять с фиксатора 4 рукоятку 2 регулируемую положение крюков 10 нижних ловителей 11 жатки, повернуть рукоятку 2 вверх в крайнее положение, при этом крюки 10 нижних ловителей 11 опустятся;

- запустить двигатель, опустить питающе-измельчающий аппарат и осторожно подъехать к жатке;

- поднять питающе-измельчающий аппарат так, чтобы ловители 3 питающего аппарата 4 (рисунок 2.5) вошли в кронштейны 1 (рисунок 2.4) жатки. При дальнейшем подъеме питающе-измельчающего аппарата ловители 11 (рисунок 2.4) должны охватить нижнюю трубу 5 питающего аппарата (рисунок 2.5).

В случае не обеспечения охвата трубы питающего аппарата ловителями 11 отпустить гайки 12, переместить ловители до обеспечения охвата трубы питающего аппарата. По окончании регулировки затянуть гайки 12 (рисунок 2.4).

**⚠ ВНИМАНИЕ:** Все регулировки производить при неработающем двигателе и надежной фиксации упорами механизма вывешивания!

- повернуть рукоятку 2 вниз и зафиксировать фиксатором 4 и шплинтом 5, при этом крюки 10 (рисунок 2.2) должны без зазора охватить трубу 5 питающего аппарата 4 (рисунок 2.5).

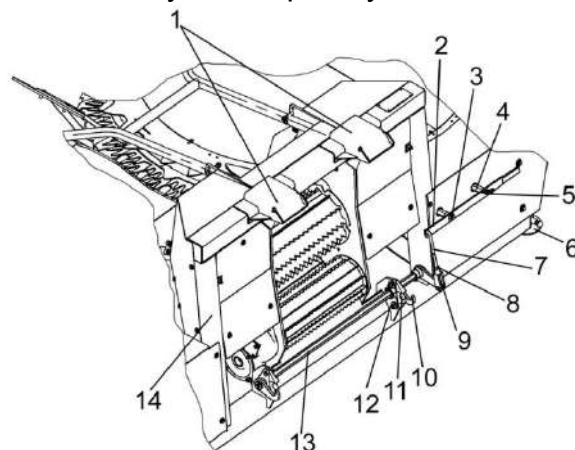
Охват трубы питающего аппарата крюками 10 достигается регулировкой длины тяги 7 (рисунок 2.4).

Для этого:

- отпустить контргайку 8 (рисунок 2.4);

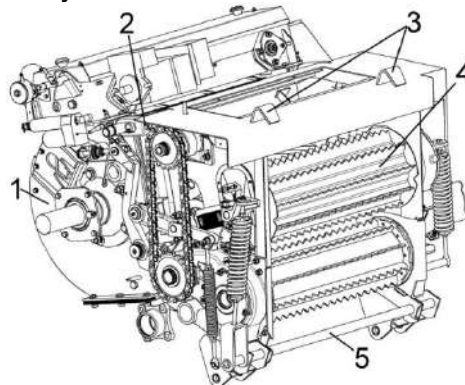
- вращая тягу 7 отрегулировать ее длину для обеспечения охвата трубы 5 питающего аппарата (рисунок 2.5) крюками 10 и фиксации ее ловителями 11 (рисунок 2.4);

- затянуть контргайку 8.



1 – кронштейны; 2 – рукоятка; 3 – ось рукоятки; 4 – фиксатор; 5 – шплинт; 6 – опора стояночная; 7 – тяга; 8 – контргайка; 9 – вилка; 10 – крюк; 11 – ловитель; 12 – гайка; 13 – вал; 14 – жатка

Рисунок 2.4 - Навеска жатки



1 – аппарат измельчающий; 2 - скоба; 3 – ловители; 4 – аппарат питающий; 5 – труба

Рисунок 2.5 - Аппарат питающе-измельчающий

**⚠ ВНИМАНИЕ:** Перед использованием жатки убедитесь, что она зафиксирована крюками 10 и рукояткой 2 механизма навески на питающем аппарате!

#### 2.1.4.2 Установка карданного вала привода жатки

Для установки карданного вала:

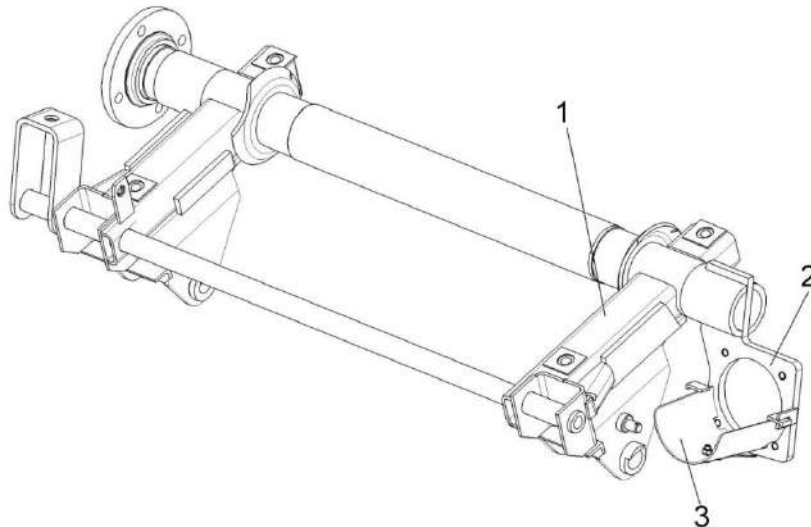
- снять с кронштейна на раме комбайна с левой стороны от питающего аппарата гидромотор, открутив четыре болта (болты сохранить). Установить гидромотор на кронштейн (рисунок 2.6) крепления гидромотора привода адаптеров (рукава высокого давления гидромотора должны находиться над гидромотором) и закрепить его этими же болтами;

**⚠ ВНИМАНИЕ:** Гидромотор к кронштейну на питающем аппарате должен крепиться четырьмя болтами, в противном случае может произойти излом фланца крепления гидромотора и (или) установочного кронштейна (не гарантийный случай).

- достать из комплекта ЗИП комбайна карданный вал;  
 - установите концевую вилку на вал редуктора жатки, а вторую на вал гидромотора привода адаптера.

**⚠ ВНИМАНИЕ:**

- при установке карданного вала концевые вилки должны располагаться в одной плоскости;  
 - проверьте надежность фиксации обеих концевых вилок карданного вала!  
 - достать из комплекта ЗИП комбайна кожух защитный 3 карданного вала (рисунок 2.6) и установить его.



1 – рама питающего аппарата; 2 – кронштейн крепления гидромотора привода адаптеров; 3 – кожух защитный карданного вала привода адаптеров

Рисунок 2.6 - Установка кожуха

### 2.1.5 Обкатка

Обкатка является обязательной операцией перед пуском жатки в эксплуатацию.

При обкатке на площадке не должны находиться посторонние лица.

Во время опробования и обкатки жатки оператор должен находиться в кабине комбайна.

Обкатку жатки проводите при минимально устойчивой частоте вращения двигателя комбайна, постепенно увеличивая до номинальной.

После проверки работы всех механизмов на холостом ходу проведите обкатку под нагрузкой.

Обкатку под нагрузкой проводите в течение 8 часов, начиная на пониженных рабочих скоростях с постепенным увеличением нагрузки до номинальной.

Во время обкатки проверяйте:

- степень нагрева редукторов и подшипниковых узлов. Температура нагрева не должна превышать температуру окружающей среды более чем на 50 °С;

- подтекание масла в редукторах;
- затяжку всех резьбовых соединений.

При появлении посторонних звуков немедленно определить их источник и устранить причину.

После обкатки провести ТО-1.



## 2.2 Использование жатки

### 2.2.1 Порядок работы

2.2.1.1 Транспортировку жатки к месту работы и обратно осуществляйте на транспортной тележке, которая подсоединяется к тяговому устройству комбайна.

Перед началом работы внимательно осмотрите поле, особенно возле дорог, населенных пунктов, в местах установки опор линий электропередач. Установите хорошо видимые вешки или флажки вокруг ям, оврагов, валунов и других препятствий, которые могут привести к поломке жатки при наезде на них.

2.2.1.2 Навесьте жатку на комбайн непосредственно на убираемом участке поля.

2.2.1.3 Установите карданный вал привода жатки (пункт 2.1.4.2).

2.2.1.4 Перед началом работы необходимо установить комбайн с навешенной жаткой на краю поля так, чтобы жатка могла захватить наибольшее число рядков убираемой культуры. С целью снижения потерь и оптимизации технологического процесса рекомендуется производить уборку вдоль рядков скашиваемой культуры. Жатку опустите на землю и проверьте ее вывешивание.

2.2.1.5 Включение привода жатки производите при минимально устойчивых оборотах (1000 об/мин) коленчатого вала двигателя комбайна и включенном питающе-измельчающем аппарате. После разгона барабанов и роторов жатки необходимо довести частоту вращения коленчатого вала двигателя до номинальных оборотов.



**ВНИМАНИЕ:** Прежде чем начать движение проверьте нахождение людей (особенно детей) в опасной зоне вокруг комбайна!

2.2.1.6 Въезд в загонку должен осуществляться плавно, без рывков. Скорость движения комбайна необходимо поддерживать на таком уровне, при котором обеспечивается равномерная подача растительной массы к питающему аппарату. Изменение скорости движения комбайна производить плавно, остановку – своевременно, не допуская скопления растительной массы в приемном окне жатки.

2.2.1.7 Для обеспечения устойчивости технологического процесса уборки в соответствии с агрофоном, требуемой длиной резки рекомендуемая скорость движения комбайна в соответствии с таблицей 2.1.

**Таблица 2.1**

| Длина резки, мм | Скорость движения комбайна, км/ч. |
|-----------------|-----------------------------------|
| 6               | 4                                 |
| 7,5             | 4-6                               |
| 9               | 5-8                               |
| 13              | 6-9                               |
| 16              | 7-10                              |
| 20              | 7-11                              |

В зависимости от урожайности культуры рекомендуется повышать или снижать скорость движения комбайна.



**ЗАПРЕЩАЕТСЯ** продолжать кошение при наличии в потоке массы непереключаемых вальцами жатки к питающему аппарату стеблей.

В этом случае необходимо остановиться и произвести реверсирование питающего аппарата и жатки. Включение прямого хода жатки после реверса необходимо производить так же, как и в начале работы (при вращении коленчатого вала двигателя не более 1000 об/мин).

С целью снижения инерционных нагрузок, при пуске жатки рекомендуется при непродолжительных остановках не выключать привод жатки, а только снизить обороты вращения жатки, понизив обороты двигателя.

2.2.1.8 В процессе работы следите, чтобы:

1) жатка работала на полную ширину захвата;

2) режущий аппарат жатки не наезжал на препятствия и не захватывал землю;

3) давление копирующих башмаков на почву было 300...500 Н.

2.2.1.9 При кошении редкой низкорослой убираемой культуры может происходить накапливание скошенных растений перед вальцами жатки, вследствие отрыва массы от зубьев барабанов при отсутствии необходимого подпора подаваемых растений. В этом случае необходимо увеличить скорость движения комбайна.

2.2.1.10 При кошении сильно засоренных сорняками культур возможно зависание травы и листостебельной массы на зубьях гребенок. Для улучшения выполнения техпроцесса уборки необходимо на таких участках поля приподнять жатку и производить кошение на большей высоте среза без копирования рельефа почвы.

2.2.1.11 При забивании жатки остановите комбайн и прокрутите рабочие органы в обратном направлении. Если забивание не устраняется, необходимо очистить рабочие органы вручную, выключив привод жатки и двигатель комбайна и приняв необходимые меры предосторожности.



**ВНИМАНИЕ:** Режущие ножи продолжают вращаться некоторое время после остановки жатки!

2.2.1.12 При поворотах, разворотах и выезде из рядков поднимайте жатку. Перед поднятием отключайте привод жатки, снижая скорость движения до 3-4 км/ч, при этом весь технологический продукт должен быть переработан, во избежание забивания жатки.

2.2.1.13 Во время остановки и после окончания работы произведите осмотр и очистку жатки.

В конце рабочей смены производите очистку пазов скребков жатки от травы и листостебельной массы. Также необходимо производить очистку пазов скребков, если скопившаяся в них масса ухудшает протекание технологического процесса.

2.2.1.14 При отсоединении жатки от комбайна:

- установите жатку на транспортную тележку;

- отсоедините карданный вал от комбайна. Запрещается оставлять карданный вал на вале комбайна.

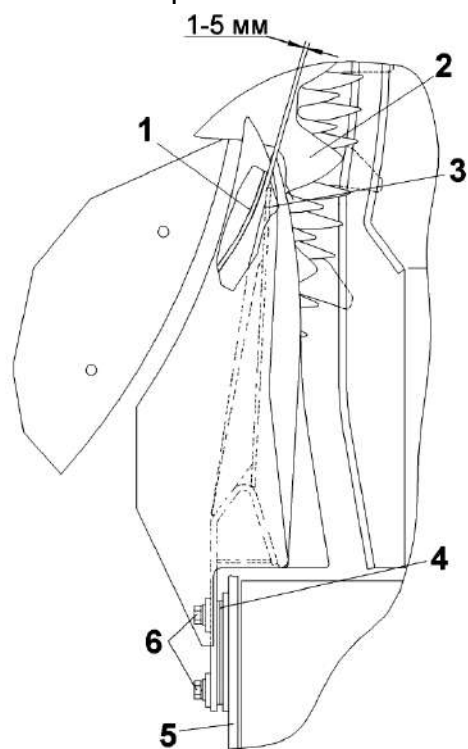
### 2.2.2 Регулировки

**⚠ ВНИМАНИЕ:** Перед любыми регулировками или работами по техобслуживанию заглушить двигатель комбайна, вынуть ключ из замка зажигания и дождаться полной остановки рабочих органов!

**⚠ ВНИМАНИЕ:** При выполнении работ под поднятым питающе-измельчающим аппаратом (адаптером) он должен быть зафиксирован упорами механизма вывешивания в поднятом положении или опущен на землю!

#### 2.2.2.1 Регулировка скребка

Регулировка скребка 3 (рисунок 2.7) производится на заводе с обеспечением зазоров:



1 – обечайка ротора подающего;  
2 – ротор подающий; 3 – скребок;  
4 – прокладки регулировочные;  
5 – боковина рамы; 6 – болты

Рисунок 2.7 – Установка скребка

- между обечайкой ротора подающего и съёмными пластинами скребка зазор составляет 1...5 мм;

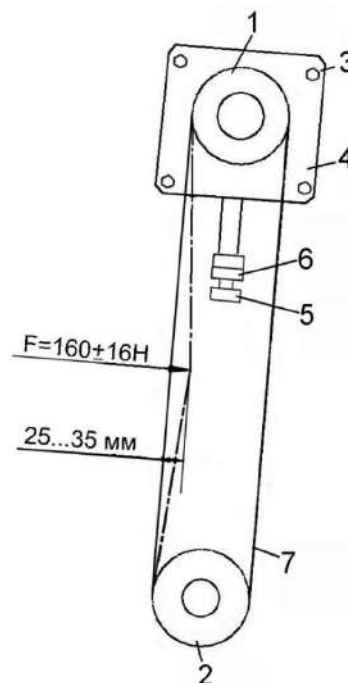
- между зубьями ротора подающего и пазами скребка зазор составляет 3...7 мм;

- между элементами подающих роторов и поверхностями скребков зазор составляет 3...7 мм, при этом минимальный зазор выставляется по наиболее выступающим точкам обечайки роторов подающих.

При необходимости регулировка зазоров производится перемещением скребка по овальным отверстиям опоры и набором регулировочных прокладок.

#### 2.2.2.2 Регулировка цепного привода

При проведении технического обслуживания при вытяжке цепи 7 (рисунок 2.8) необходимо произвести натяжение цепи натяжной звездочкой 1.



1 – натяжная звездочка; 2 – ведущая звездочка; 3 – болт крепления контрпривода; 4 – контрпривод; 5 – упорный болт; 6 – контргайка; 7 – цепь

Рисунок 2.8 - Схема натяжения цепной передачи привода валцев

Натяжение производим в следующей последовательности: ослабьте болты крепления контрпривода 3 (рисунок 2.8) и перемещая контрпривод 4 болтом 5, отрегулировав натяжение цепи 7. Затяните болты 3 и законтрите гайку 6.

Прогиб в середине ветви цепной передачи должен быть 25...35 мм при нагрузке  $160 \pm 16$ Н.

#### 2.2.2.3 Регулировка давления копирующих башмаков на почву

Регулировка давления копирующих башмаков жатки на почву осуществляется механизмом вывешивания комбайна. Давление копирующих башмаков на почву должно быть 300...500 Н·м.

Проверку давления копирующего башмака в рабочем положении проводите приподниманием (отрыванием) жатки от почвы вручную.

В случае повышенного давления копирующих башмаков на почву (невозможность отрывания башмаков жатки от почвы) необходимо поднять давление в гидросистеме рабочих органов комбайна (в соответствии с ИЭ комбайна).

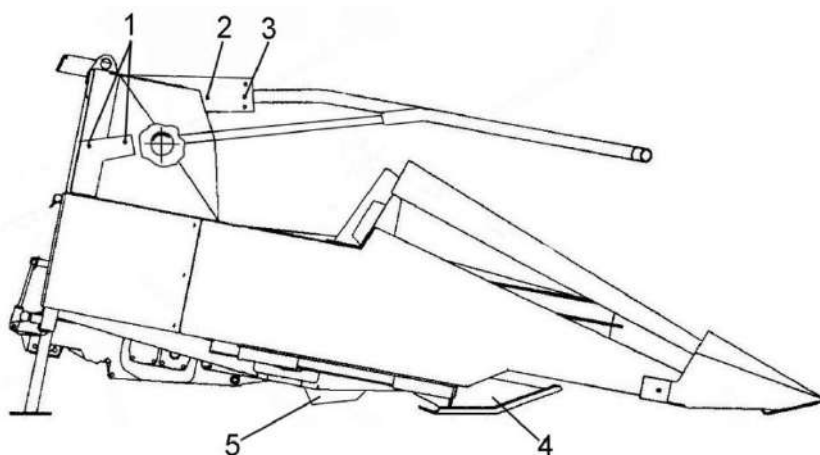
#### 2.2.2.4 Регулировка заламывающего бруса и высоты среза

Для регулировки заламывающего бруса по высоте необходимо сделать следующее:

- ослабьте затяжку болтов крепления 2 (рисунок 2.9);
- полностью выверните болты крепления 1 и 3;
- поворотом заламывающего бруса относительно болтов крепления 2 установите необходимую высоту до совмещения отверстий под крепежные болты 1 и 3, установите их и затяните.

При работе жатки с опорой на башмаки 4 высота среза минимальная 120 мм.

При работе жатки с опорой на башмаки откидывающиеся 5 максимальная высота среза до 350 мм.



1, 2, 3 – болты крепления бруса заламывающего; 4 – башмак; 5 – башмак откидывающийся

Рисунок 2.9 - Жатка для грубостебельных культур

### 2.2.2.5 Регулировка предохранительных муфт

При запуске в эксплуатацию и после длительного хранения необходимо провести прокрутку фрикционных предохранительных муфт для устранения залипания дисков муфт.

Для этого:

1) демонтируйте карданные валы с муфтами;

2) заметьте положение гаек 10 (рисунок 2.10) на шпильках муфты;

3) заверните гайки 10 до соприкосновения с упорным диском 4 и дополнительно в два приема еще на 2-2,5 оборота, чтобы получился зазор между упорным диском 4 и замком 5;

4) установите снятые карданные валы с муфтами на жатку;

5) прокрутите на номинальных оборотах 30-60с, при этом ведомые части муфт должны быть неподвижны;

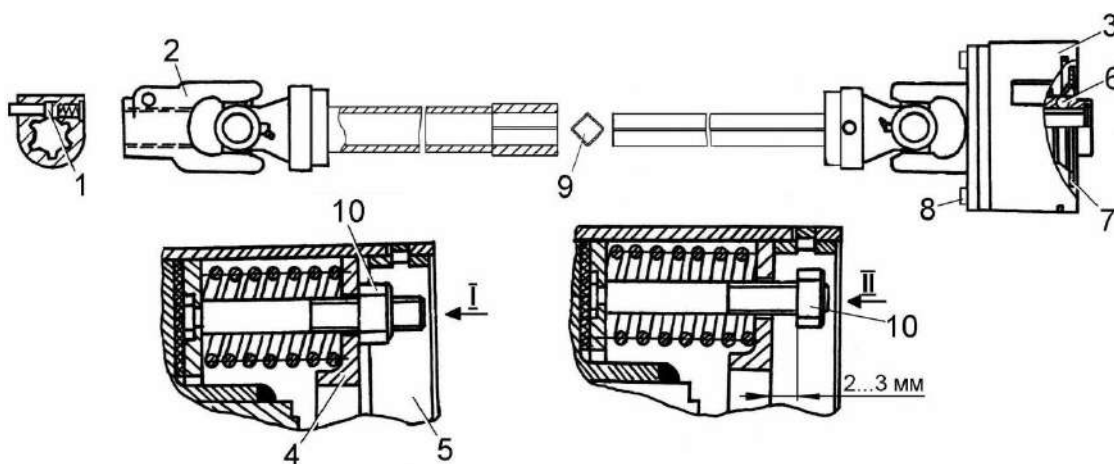
6) снимите карданные валы с муфтами;

7) отверните гайки (равномерно) в прежнее положение на шпильках (до конца резьбы), чтобы между гайками 10 и упорным диском 4 был гарантирован зазор, а диск 4 уперся в замок 5. Гайки 10 на шпильках закернить. Муфты готовы к эксплуатации;

**ВНИМАНИЕ:** Муфта готова к работе при наличии зазора между упорным диском и гайками!

8) установите карданные валы с муфтами на жатку, убедитесь в надежной затяжке болтов 8 крепления муфт к карданному валу и надежной фиксации концевой вилки и муфты на шлицевых валах.

**ВНИМАНИЕ:** При установке концевые вилки должны лежать в одной плоскости!



1 – фиксатор вилки; 2 – вилка; 3 – муфта предохранительная фрикционная; 4 – упорный диск; 5 – замок; 6 – шарик фиксатора; 7 – шайба фиксатора; 8 – болты крепления карданного вала к муфте; 9 – вал; 10 – гайка

Рисунок 2.10 – Карданные валы привода редукторов роторов

### 2.2.2.6 Регулировка подшипников колес транспортной тележки

Регулировку подшипников колес транспортной тележки производите в следующем порядке:

- поднимите тележку так, чтобы колеса не касались земли;
- снимите крышку ступицы;
- расшплинтуйте гайку;
- проверьте, свободно ли вращается колесо. Если колесо тормозится, устраните причину тугого вращения;
- затяните гайку до тугого вращения колеса. В процессе затяжки проворачивайте колесо в обоих направлениях;
- отверните гайку на 1/6 оборота. Колесо при этом должно вращаться свободно без заметного осевого люфта;
- зашплинтуйте гайку;
- заложите смазку;
- установите крышку ступицы с прокладкой.

### 3 Техническое обслуживание

#### 3.1 Общие указания

##### 3.1.1 Виды и периодичность технического обслуживания

Техническое обслуживание заключается в ежесменной и периодической проверке, очистке, смазке и регулировке жатки.


Все операции технического обслуживания: ежесменное (ЕТО), ТО-1 должны проводиться регулярно через определенные промежутки времени в зависимости от количества часов, проработанных жаткой в соответствии с таблицей 3.1 и с соблюдением требований общепринятой системы технического обслуживания и ремонта.


Допускается отклонение от установленной периодичности в пределах 10%.


**Таблица 3.1**


| Виды технического обслуживания                        | Периодичность в часах  |
|---|--|
| Техническое обслуживание при эксплуатационной обкатке | Перед началом эксплуатации   |
| Ежесменное техническое обслуживание (ЕТО)             | 10   |
| Первое техническое обслуживание (ТО-1)                | 60   |
| Техническое обслуживание при хранении                 | При подготовке к хранению, в процессе хранения и при снятии с хранения |


##### 3.1.2 Требования безопасности

 **ПРЕДОСТЕРЕЖЕНИЕ:** При проведении технического обслуживания для предотвращения несчастных случаев помимо соблюдения требований настоящего РЭ, соблюдайте также общепринятые требования безопасности!

 **ЗАПРЕЩАЕТСЯ** проведение работ по техническому обслуживанию на комбайне с работающим двигателем и не остановившимися рабочими органами. Перед тем как покинуть кабину, обязательно выключите двигатель и выньте ключ из замка зажигания. Дождитесь остановки всех механизмов комбайна.

 **ПРЕДОСТЕРЕЖЕНИЕ:** Все работы по техническому обслуживанию, ремонту и регулировкам на составных частях комбайна производить при неработающем двигателе и остановившихся рабочих органах!

 **ВНИМАНИЕ:** При выполнении работ под поднятым питающим измельчающим аппаратом (адаптером) он должен быть зафиксирован упорами механизма вывешивания в поднятом положении или опущен на землю!

 **ЗАПРЕЩАЕТСЯ** проведение технического обслуживания и осмотра жатки в зоне линий электропередач.

## 3.2 Перечень работ, выполняемых по видам технического обслуживания

### 3.2.1 Техническое обслуживание при эксплуатационной обкатке

При подготовке и проведении эксплуатационной обкатки необходимо выполнить работы в объеме ежесменного технического обслуживания.

По окончании эксплуатационной обкатки проведите первое техническое обслуживание.

### 3.2.2 Ежедневное техническое обслуживание (ЕТО).

При ЕТО:

- очистите жатку от пыли, грязи и растительных остатков;
- проверьте и, при необходимости, подтяните крепление ножей;
- проверьте и, при необходимости, подтяните крепления составных частей жатки;
- проверьте отсутствие подтеканий масла;
- устраните обнаруженные при осмотре неисправности;
- проверьте и, при необходимости, долейте масло в редукторы.

### 3.2.3 Первое техническое обслуживание (ТО-1).

При ТО-1 проведите операции ЕТО и дополнительно:

- смажьте составные части жатки согласно схеме смазки рисунок 3.1 и таблицы 3.2;
- проверьте состояние комплектующих и составных частей, подлежащих периодической замене и, при необходимости, произведите их замену. Перечень комплектующих и составных частей, подлежащих периодической замене представлен в таблице 8.1.



### 3.3 Смазка

3.3.1 Смазку жатки и транспортной тележки проводите в соответствии с таблицей 3.2 и схемой смазки (рисунки 3.1, 3.2).

**Таблица 3.2 – Смазка жатки и транспортной тележки**

| № поз.<br>На схеме<br>смазки                          | Наименование точек смазки                           | Наименование и марка<br>смазки при эксплуатации и<br>хранении | Кол.<br>Точек<br>смазки |
|---|---|---|-------------------------|
| <b>Жатка (рисунок 3.1)</b>                            |   |   |                         |
| <b><u>Периодичность смазки – 60 часов</u></b>         |   |   |                         |
| 3   | Ось вращения редуктора привода верхнего вальца      | Литол-24  | 1                       |
| 7   | Ось рычага верхнего вальца                          | Литол-24  | 1                       |
| 8   | Цепная передача привода главного редуктора          | Литол-24  | 1                       |
| 9,10,11   | Шарнирные соединения карданных валов                | 158М или АЗМОЛ 158  | 10                      |
| 10,11   | Телескопические соединения карданных валов          | Литол-24  | 4                       |
| 11  | Подшипники кожуха вала карданного                   | Литол-24  | 2                       |
| <b><u>Периодичность смазки – один раз в сезон</u></b> |   |   |                         |
| 1   | Редуктор главный                                    | ТМ-5-18 или ТИ 5-2  | 1                       |
| 2   | Редуктор привода верхнего вальца                    | ТМ-5-18 или ТИ 5-2  | 1                       |
| 4, 5  | Редуктор роторов                                    | ТМ-5-18 или ТИ 5-2  | 1                       |
| 6   | Промежуточный редуктор                              | ТМ-5-18 или ТИ 5-2  | 1                       |
| <b>Тележка транспортная (рисунок 3.2)</b>             |   |   |                         |
| <b><u>Периодичность смазки – один раз в сезон</u></b> |   |   |                         |
| 1   | Подшипники ступиц передних колес                    | Литол-24  | 2                       |
| 2   | Ось вращения дышла и подшипники ступиц задних колес | Литол-24  | 3                       |

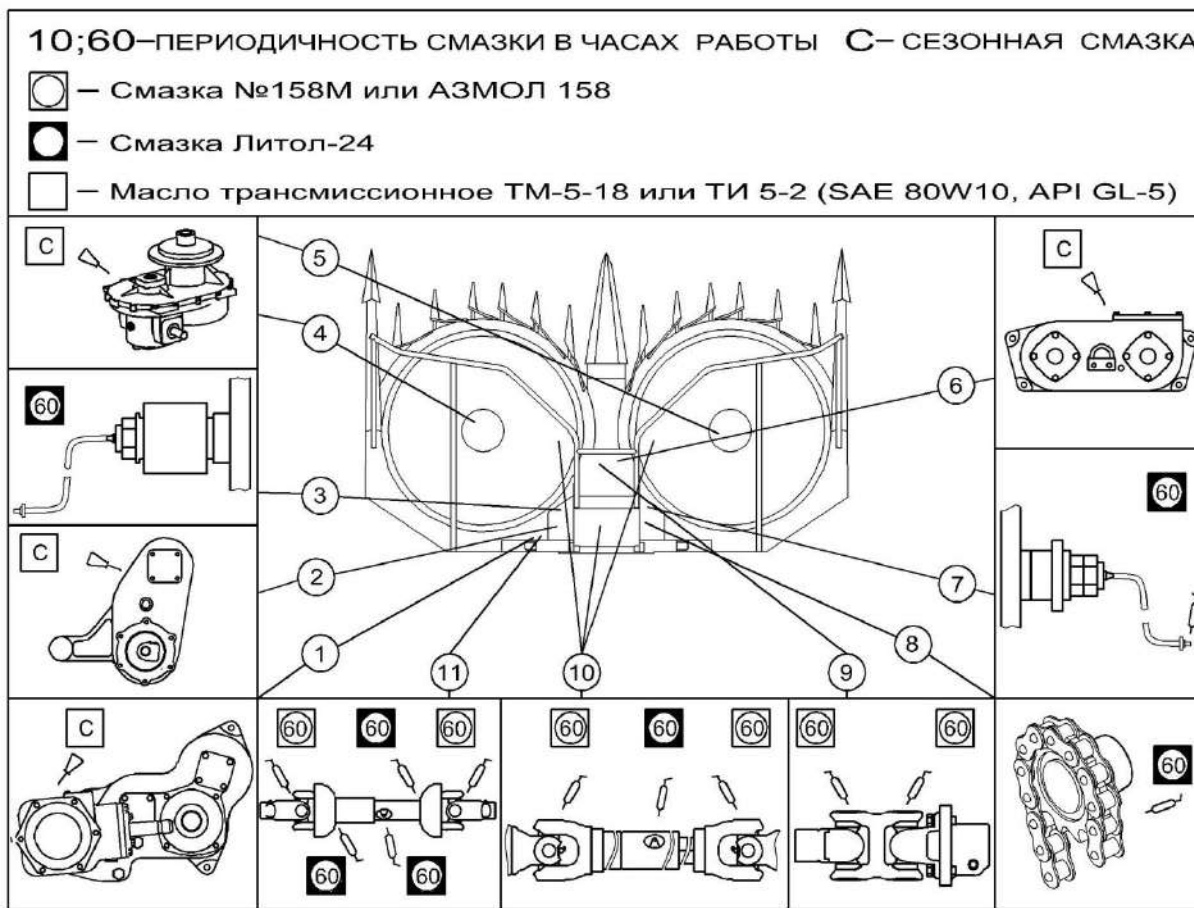


Рисунок 3.1 – Схема смазки жатки

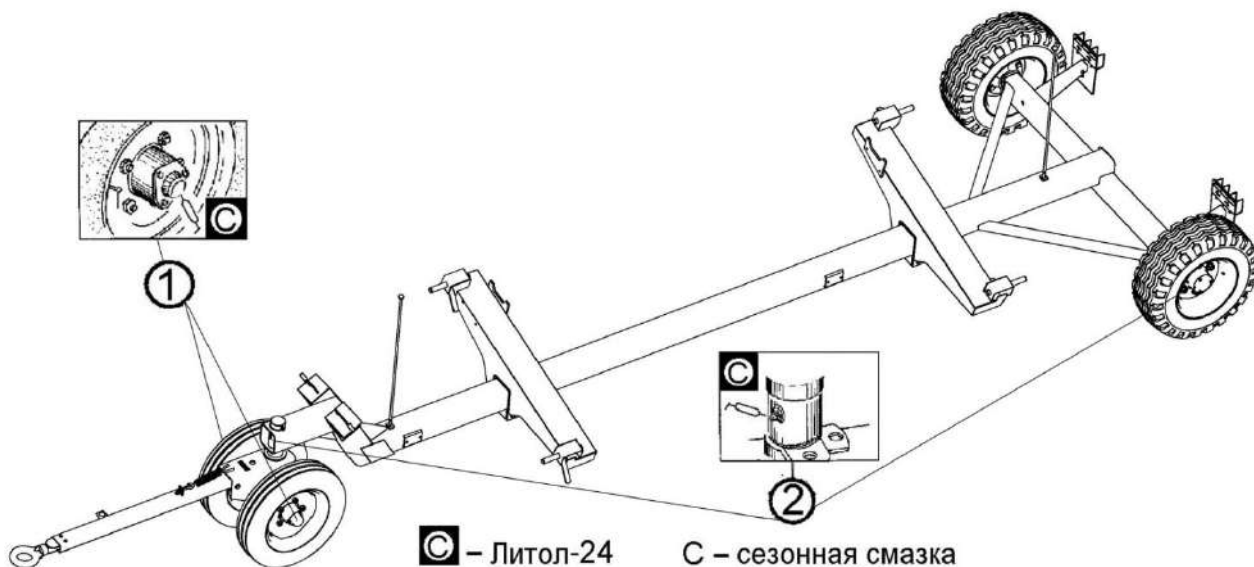


Рисунок 3.2 – Схема смазки транспортной тележки

#### 4 Текущий ремонт

**⚠ ВНИМАНИЕ:** Перед любыми регулировками или работами по техобслуживанию заглушить двигатель комбайна, вынуть ключ из замка зажигания и дождаться полной остановки рабочих органов!

**⚠ ВНИМАНИЕ:** При выполнении работ под поднятым питающе-измельчающим аппаратом (адаптером) он должен быть зафиксирован упорами механизма вывешивания комбайна в поднятом положении или опущен на землю!

##### 4.1 Замена ножей на режущем роторе

Для замены ножей:

- установите жатку на транспортную тележку или на откидные башмаки;
- отсоедините болтовое крепление 4 (рисунок 3.3) и демонтируйте поврежденные ножи;
- извлеките ножи из комплекта ЗИП;

- установите их на место демонтированных и закрепите болтовое соединение;

- момент затяжки болта 6 – (50 – 56) Н·м, болта 4 – (22- 25) Н·м.

Постоянно следите за затяжкой болтовых соединений крепления ножей и чистиков.

Для крепления каждого режущего ножа применяется одна увеличенная шлифованная шайба, которая устанавливается под болт (рисунок 3.3).

**⚠ ВНИМАНИЕ:** Для сохранения балансировки режущего ротора при замене ножей необходимо одновременно заменять диаметрально противоположные ножи одной весовой группы (номер группы наносится на тыльную поверхность ножа)!

**⚠ ВНИМАНИЕ:** Изготовитель не несет ответственности за поломку ножей при попадании инородных предметов!

Изношенным считается нож с высотой зуба не более 4 мм.

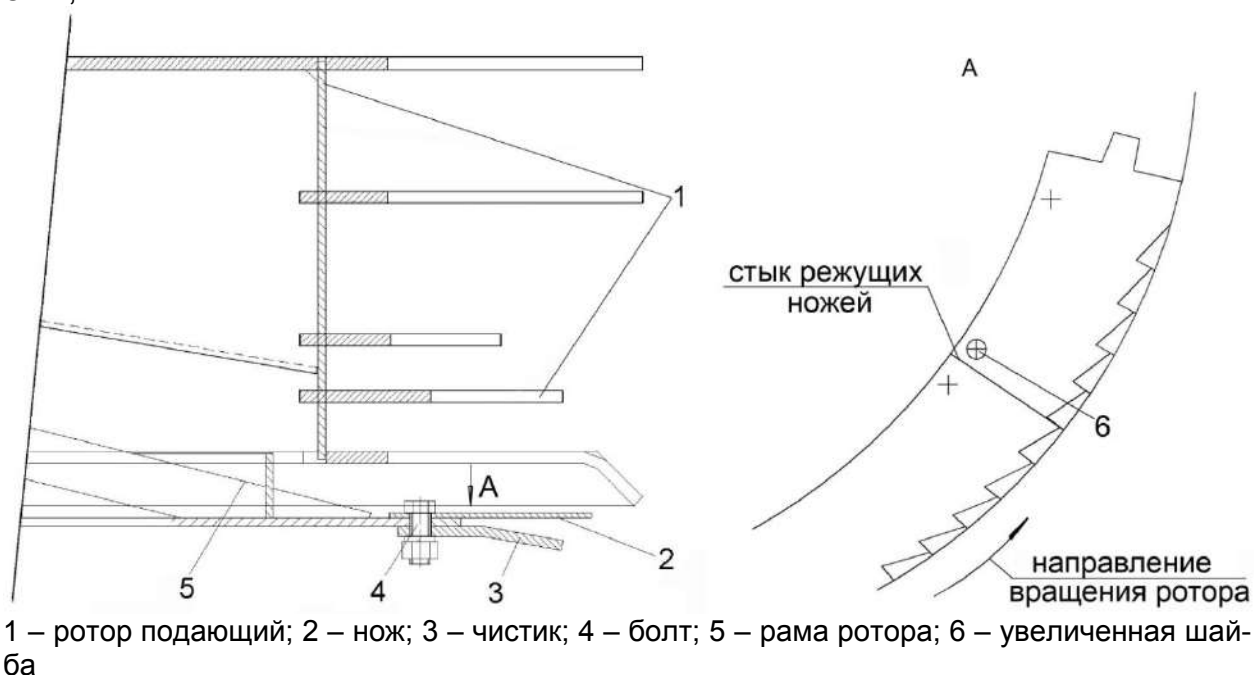


Рисунок 3.3 - Установка ножа

#### 4.2 Замена смазки в ступицах колес транспортной тележки

Для смены смазки снимите крышку ступицы. Для удаления старой смазки промойте внутреннюю полость ступицы и подшипники дизельным топливом. После этого обильно смажьте роликоподшипники и заполните свежей смазкой (Литол–24) внутреннюю полость ступицы на  $\frac{2}{3}$  объема. При необходимости произведите регулировку подшипников (пункт 2.2.2.6.). Установите на место крышку ступицы, наполнив ее на  $\frac{2}{3}$  объема свежей смазкой.

#### 4.3 Монтаж шин

Помните, что при монтаже заведение борта покрышки возможно только в случае, когда диаметрально противоположная часть ее относительно заправляемого борта утоплена в монтажный ручей обода.


Перед монтажом шин на обод пересыпьте внутреннюю полость покрышки тальком.

Монтаж заканчивайте у вентиля.

Накачайте шину до полной посадки бортов покрышки на конические полки обода, а затем установите в ней давление  $0,36 \pm 0,2$  МПа.

#### 4.4 Возможные неисправности и методы их устранения

Основные возможные неисправности и методы их устранения приведены в таблице 4.1.

 **ВНИМАНИЕ:** Перед любыми регулировками или работами по техобслуживанию заглушить двигатель комбайна, вынуть ключ из замка зажигания и дождаться полной остановки рабочих органов!


 **ВНИМАНИЕ:** При выполнении работ под поднятым питающим измельчающим аппаратом (адаптером) он должен быть зафиксирован упорами механизма вывешивания в поднятом положении или опущен на землю!

Таблица 4.1

| Неисправность, внешнее проявление                           | Возможные причины   | Метод устранения   |
|---|---|--|
| Остановка подающих роторов                                  | Перегрузка из-за возможного попадания инородных предметов                                       | Включите реверс и удалите предметы   |
| Недостаточный подбор растений (пропуски) роторами подающими | Неправильная скорость движения  | Повысьте или понизьте скорость движения комбайна   |
| Повышенная вибрация жатки                                   | Разбалансировка ножа из-за налипания грязи и растительных остатков<br>Неправильная замена ножей | Очистите нож<br>Установите ножи одной весовой группы   |
| Не вращается верхний валец жатки                            | Срезан предохранительный болт в срезной муфте   | Заменить болт.<br> <b>ПРЕДОСТЕРЕЖЕНИЕ:</b> Использование в срезной муфте привода верхнего вальца срезных элементов не являющихся оригинальными изготовителя не допускается. В случае их использования любая ответственность изготовителя исключается! |
| Частое забивание приемного окна жатки                       | Нависание травы и листьев растений на скребки   | Очистите скребки. Произведите регулировку зазоров между скребками и подающим ротором   |

## 5 Хранение

### 5.1 Общие требования к хранению

5.1.1 Для обеспечения многолетней эксплуатации жатки необходимо выполнять правила хранения во время перерывов в работе.

Жатку ставят на хранение: кратковременное – от 10 дней до двух месяцев и длительное – более двух месяцев.

Подготовку жатки к кратковременному хранению производите непосредственно после окончания работ, к длительному – не позднее 10 дней с момента окончания работ.

5.1.2 При установке и снятии жатки с хранения необходимо соблюдать правила техники безопасности.

При хранении должны быть обеспечены условия удобного осмотра и обслуживания, а в случае необходимости – быстрого снятия с хранения. Места хранения должны обеспечиваться противопожарными средствами в соответствии с требованиями пожарной безопасности.

5.1.3 Состояние жатки при хранении в закрытом помещении проверяйте каждые два месяца, при хранении под навесом или на открытой площадке – ежемесячно.

После сильных ветров и дождей проверку проводите немедленно.

Выявленные при проверках отклонения от правил хранения устранить.

### 5.2 Подготовка к хранению

5.2.1 Подготовка жатки к хранению заключается в проведении ряда профилактических мер, обеспечивающих способность противостоять разрушению, старению и сохранять исправное работоспособное состояние.

5.2.2 Перед установкой на хранение и вовремя хранения производите

проверку технического состояния жатки и техническое обслуживание.

5.2.3 При установке на кратковременное хранение необходимо:

- очистить жатку от грязи и растительных остатков;

- обмыть и обдуть ее сжатым воздухом;

- закрыть все отверстия и щели, через которые могут проникать атмосферные осадки и пыль;

- установить тележку с жаткой на подставки;

- снизить давление в шинах колес транспортной тележки до 70% от номинального;

- восстановить поврежденную окраску.

5.2.4 При установке на длительное хранение:

- очистить жатку от грязи и растительных остатков;

- обмыть и обдуть ее сжатым воздухом;

- поставить тележку с жаткой на площадку для хранения (навес или закрытое помещение);

- установить под транспортную тележку подставки так, чтобы колеса не касались земли;

- проверить комплектность и техническое состояние жатки;

- при хранении на открытых площадках необходимо снять и сдать на склад, прикрепив бирки с указанием хозяйственного номера жатки, приводные ремни, карданные валы с муфтами привода редукторов роторов, световозвращатели, фонари и хранить в закрытых помещениях;

- законсервировать резьбовые и шлицевые соединения, шкивы ременных передач, натяжные ролики и звездочки, шины колес транспортной тележки (в зарытом помещении допускается не консервировать), редуктора;

- загерметизировать после снятия с жатки составных частей все полости, отверстия;

- снизить давление в шинах колес транспортной тележки до 70% от номинального;

- восстановить поврежденную окраску.

### 5.3 Техническое обслуживание при хранении

При техническом обслуживании в период хранения проверьте:

- правильность установки жатки при хранении;

- комплектность хранящихся отдельно составных частей и жатки в целом;

- состояние антикоррозионных покрытий;

- надежность герметизации.

При снятии с хранения необходимо:

- очистить от пыли и расконсервировать жатку и транспортную тележку;

- подкачать шины транспортных тележек;

- установить демонтированные составные части;

- провести работы, предусмотренные при ТО-1;

- снять тележку с жаткой с подставок;

- произвести в соответствии с таблицей 3.2 и схемами смазки (рисунки 3.1 и 3.2);

- провести регулировочные работы;

- очистить и сдать на склад заглушки и бирки.

### 5.4 Методы консервации

5.4.1 Консервация включает подготовку поверхности, применение (нанесение) средств временной защиты и упаковывание. Время между стадиями консервации не должно превышать двух часов.

5.4.2 Консервацию следует производить в специально оборудованных помещениях, на сборочных или других участках, позволяющих соблюдать установленный технологи-

ческий процесс и требования безопасности. Участки консервации должны располагаться с учетом ограничения или исключения проникновения агрессивных газов и пыли.

5.4.3 Температура воздуха в помещении должна быть не ниже 15 °С, относительная влажность - не более 70 %. Жатка и тележка должны поступать на консервацию без коррозионных поражений металла и металлических покрытий.

5.4.4 Временную противокоррозионную защиту жатки производите по вариантам защиты ВЗ-1 (защита консервационными маслами), ВЗ-2 (защита рабоче-консервационными маслами).

При отсутствии непосредственного воздействия атмосферных осадков применяйте жидкие ингибированные смазки НГ-203А и НГ-203А, К-17.

5.4.5 Нанесение консервационных масел на наружные поверхности изделия проводить погружением, распылением или кистью (тампоном).

5.4.6 Внутреннюю консервацию редукторов проводите с добавлением 5% присадки АКОР-1 к требуемому количеству рабочего масла.

### 5.5 Методы расконсервации

В зависимости от применяемых вариантов временной защиты используются следующими способами расконсервации:

- при вариантах защиты ВЗ-1, ВЗ-2 – протиранием поверхности ветошью, смоченной маловязкими маслами или растворителями с последующим протиранием насухо или обдуванием теплым воздухом;

- погружением в растворители с последующей сушкой или протиранием насухо;

- промыванием горячей водой или синтетическими моющими средствами ("Комплекс", "Лабомид-101", "Лабомид-102, МС-6).

**6 Комплектность**

Комплектность указана в таблице 6.1.

**Таблица 6.1**

| <b>Обозначение</b>  | <b>Наименование</b>  | <b>Количество</b> | <b>Обозначение укладочного места</b> |
|---|--|-------------------|--------------------------------------|
|   | Жатка для грубостебельных культур ЖГР-4,5-1Е                                   | 1                 |                                      |
|   | * Комплект запасных, сменных и монтажных частей, инструмента и принадлежностей | 1                 |                                      |
| <b>Комплект технической документации</b>                  |  |                   |                                      |
| ЖГР-2-0200000-02 РЭ                                       | Руководство по эксплуатации  | 1                 |                                      |
|   | Упаковочные листы  | 1 компл.          |                                      |
| Примечание - * Укомплектован согласно упаковочным листам. |  |                   |                                      |





## 8 Гарантии изготовителя

Изготовитель гарантирует соответствие жатки требованиям технических условий при соблюдении потребителем условий эксплуатации, транспортирования и хранения, правил технического и сервисного обслуживания, установленных настоящим РЭ.

Гарантийный срок жатки –

Гарантийный срок исчисляется со дня ввода жатки в эксплуатацию, но не позднее 12 месяцев со дня приобретения потребителем.

При поставках на экспорт гарантийный срок эксплуатации жатки, удовлетворения претензий согласно контракту.

Удовлетворение претензий по качеству жатки должно производиться в соответствии с законодательством РБ, Указом президента Республики Беларусь № 186 «О некоторых мерах по повышению ответственности за качество отечественных товаров» от 27 марта 2008г. и Постановлением Совета Министров Республики Беларусь № 952 «О гарантийном сроке эксплуатации сложной техники и оборудования» от 27 июня 2008г.

Гарантийный талон – приложение А.

### Правила гарантийного обслуживания:

- владелец обязан своевременно заключить договор на гарантийное обслуживание жатки с сервисным центром ГОМСЕЛЬМАШ и поставить на учет в срок до 10 дней со времени доставки жатки к месту эксплуатации;

- при реализации жатки посредническими организациями (продавцом) без согласования с изготовителем гарантийные обязательства несет продавец;

- обращаясь в сервисный центр, владелец должен предоставлять гарантийный талон на жатку;

- для осуществления предпродажной подготовки и гарантийного обслуживания владелец имеет право обращаться в любой сервисный центр, рекомендованный ГОМСЕЛЬМАШ. Информация о дилерских центрах размещена на сайте [www.gomselmash.by](http://www.gomselmash.by);

- соблюдение правил эксплуатации и периодичности технического обслуживания жатки – неотъемлемое условие проведения гарантийного обслуживания;

- сервисный центр, производящий гарантийное обслуживание жатки, осуществляет контроль и учет гарантийных ремонтов и технического обслуживания путем заполнения гарантийного талона;

- обслуживание жатки осуществляется в соответствии с РЭ.

### Гарантийные обязательства не распространяются:

1. В случае несоблюдения требований, указанных в данном руководстве по эксплуатации, в том числе на применение не указанных эксплуатационных и расходных материалов.

2. В случае нарушений периодичности и объема регламентных видов технического обслуживания, более чем на 10% от нормативных показателей, указанных в эксплуатационной документации.

3. При использовании изделия не по назначению.

К использованию изделия не по назначению также относится, работа с адаптерами, не предназначенными для уборки соответствующих культур, использование адаптеров с комбайнами сторонних изготовителей, без согласования с ГОМСЕЛЬМАШ.

4. В случае изменения конструкции изделия или его составных частей без согласования с ГОМСЕЛЬМАШ.

5. В случае если в гарантийный период техническое обслуживание изделия производилось не в авторизованных ГОМСЕЛЬМАШ сервисных организациях.

6. При проведении ремонтных работ или технического обслуживания изделия с использованием комплектующих или узлов, не прошедших ОТК ГОМСЕЛЬМАШ или являющихся неоригинальными.

7. Если последствия и дефекты вызваны несоблюдением требований к хранению изделия.

8. На повреждения или дефекты, возникшие в результате аварии или при проведении самовольной разборки или ремонта узлов и агрегатов, несогласованных с ГОМСЕЛЬМАШ.

9. На повреждения или дефекты, возникшие при эксплуатации изделия механизатором, не изучившим устройства и правила эксплуатации комбайна, не прошедшим практическую подготовку и не имеющим удостоверение тракториста-машиниста с открытой разрешающей категорией.

10. В случае утери Гарантийного талона. При утере Гарантийного талона дубликат не выдается, и изделие снимается с гарантии!

11. В случае отсутствия записей в Гарантийном талоне о проведении всех предусмотренных эксплуатационной документацией ТО, заверенных печатью сервисной организации.

12. На составные части и комплектующие изделия, подлежащие периодической замене, указанные в таблице 8.1.

13. На замену расходных материалов и изнашивающихся комплектующих.

14. На регулировку жатки.

15. Процедура прекращения гарантийного обслуживания изделия инициируется сервисной службой ГОМСЕЛЬМАШ.

Таблица 8.1 – Перечень комплектующих изделий и составных частей жатки, подлежащих периодической замене

| №   | Наименование обозначение   |
|---|--|
| 1.  | ЖГР-2-0210401/-01 Нож  |
| 2.  | ПКК 0202434/-01/-02  |
| 3.  | Резинотехнические изделия (сайлентблоки, кольца, манжеты, профили, уплотнители, щетки стеклоочистителя, чехлы, пластины, колпачки, рукава высокого и низкого давления, отбойные бельтинги, лопатки элеваторов, ленты транспортеров и т.п.) |
| 4.  | Электрооборудование (лампочки, предохранители, реле)   |
| Примечание: при проведении работ по модернизации изделий, с целью повышения их технических характеристик, к цифровому обозначению комплектующих изделий и составных частей присоединяются буквы русского алфавита, (например - КЗК-10-0104502А), при этом показатели назначения и гарантийные обязательства остаются неизменными. |  |

## 9 Транспортирование

9.1 Транспортирование жатки может производиться автомобильным, железнодорожным или любыми другими видами транспорта в соответствии с правилами, действующими для этих видов транспорта.

В пункте назначения приемку жатки производите в присутствии представителя администрации перевозчика.

В случае недостачи или поломок необходимо составить коммерческий

акт вместе с представителем администрации перевозчика.

### ! ПРЕДОСТЕРЕЖЕНИЯ:

- не допускайте посторонних лиц в зону погрузки и выгрузки жатки;
- производите строповку только в обозначенных на жатке местах (рисунок 9.1);
- производить выгрузку специальными грузоподъемными средствами, грузоподъемностью не менее 3000 кг.

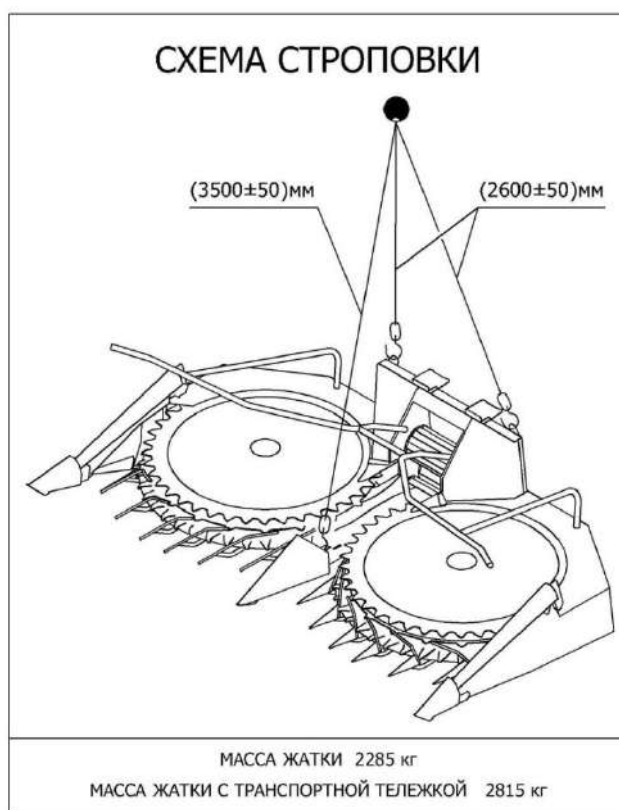


Рисунок 9.1 – Схема строповки жатки

9.2 От места выгрузки до хозяйства жатка транспортируется на транспортной тележке комбайном или трактором, а также перевозится погруженной на автотранспорт.

**! ВНИМАНИЕ:** При транспортных переездах комбайна к месту работы по дорогам общей сети жатка должна быть установлена и закреп-

лена на транспортной тележке, которая крепится к тягово-сцепному устройству комбайна;

- транспортные переезды комбайна с жаткой на транспортной тележке осуществляйте с соблюдением «Правил дорожного движения». Скорость транспортирования не должна превышать 20 км/ч!

## 10 Утилизация

### 10.1 Меры безопасности

10.1.1 Утилизацию жатки (или ее составных частей) после окончания срока службы или по результатам текущего ремонта, технического обслуживания и хранения производить с соблюдением общепринятых требований безопасности и требований безопасности, изложенных в настоящем РЭ.

10.1.2 При разборке жатки необходимо соблюдать требования безопасности инструкций используемого при утилизации оборудования и инструмента.

10.2 Сведения и проводимые мероприятия по подготовке и отправке жатки на утилизацию

10.2.1 Для утилизации жатка подлежит разборке в специализированных мастерских на сборочные единицы и детали по следующим признакам: драгоценные материалы, цветные металлы, черные металлы, неметаллические материалы.

### 10.3 Методы утилизации

10.3.1 Отработанные масла из редукторов следует сливать в специальную тару и сдавать для утилизации с соблюдением требований экологии в установленном порядке.



**ЗАПРЕЩАЕТСЯ** сливать отработанное масло на почву, в системы бытовой, промышленной и ливневой канализации, а также в открытые водоемы!

10.3.2 При разливе отработанной жидкости на открытой площадке необходимо собрать ее в отдельную тару, место разлива засыпать песком с последующим его удалением и утилизацией.

**ПРИЛОЖЕНИЕ А**  
(обязательное)

**ГОМСЕЛЬМАШ**  
Открытое акционерное общество  
«Гомельский завод литья и нормалей»  
246010, г. Гомель, ул. Могилевская, 16,  
тел. (0232) 59 61 31, факс (0232) 59 42 03, УНП 400051772

**ГАРАНТИЙНЫЙ ТАЛОН**1 Жатка для грубостебельных культур **ЖГР-4,5-1Е**2 \_\_\_\_\_  
(число, месяц и год выпуска)3 \_\_\_\_\_  
(заводской номер)

Жатка соответствует чертежам, техническим условиям ТУ ВУ 400051757.204-2022, государственным стандартам. Гарантируется исправность жатки в течение \_\_\_\_\_.

Гарантийный срок исчисляется со дня ввода в эксплуатацию, но не позднее 12 месяцев со дня приобретения.

Начальник ОТК завода

М.П.

\_\_\_\_\_  
(подпись)1 \_\_\_\_\_  
(дата получения изделия на складе завода-изготовителя)\_\_\_\_\_  
(Ф.И.О., должность)\_\_\_\_\_  
(подпись)

М.П.

2 \_\_\_\_\_  
(дата продажи (поставки) изделия продавцом (поставщиком))\_\_\_\_\_  
(Ф.И.О., должность)\_\_\_\_\_  
(подпись)

М.П.

3 \_\_\_\_\_  
(дата продажи (поставки) изделия продавцом (поставщиком))\_\_\_\_\_  
(Ф.И.О., должность)\_\_\_\_\_  
(подпись)\_\_\_\_\_  
(дата ввода изделия в эксплуатацию)\_\_\_\_\_  
(Ф.И.О., должность)\_\_\_\_\_  
(подпись)

М.П.

**ПРИЛОЖЕНИЕ Б**  
(обязательное)

Сведения о консервации, расконсервации и переконсервации жатки и тележки содержатся в таблице Б.1.

В графе «Наименование работы» также указывается марка масла, используемого для консервации.

**Таблица Б.1**

| <b>Дата</b> | <b>Наименование работы</b> | <b>Срок действия, годы</b> | <b>Должность, фамилия и подпись</b> |
|-------------|----------------------------|----------------------------|-------------------------------------|
|             |                            |                            |                                     |

Примечание – заполнение таблицы Б.1 обязательно на предприятии - изготовителе, в технических центрах и в хозяйствах.

**ПРИЛОЖЕНИЕ В**  
(обязательное)

Учет наработки и проведения технического обслуживания

Таблица В.1

| Дата проведения очередного ТО | Наработка, ч     |                    | Вид ТО | ФИО, подпись ответственного за ТО и ремонт |
|-------------------------------|------------------|--------------------|--------|--|
|                               | до очередного ТО | нарастающим итогом |        |  |
|                               |                  |                    |        |  |

Примечание – заполнение таблицы В.1 обязательно на предприятии - изготовителе, в технических центрах и в хозяйствах.